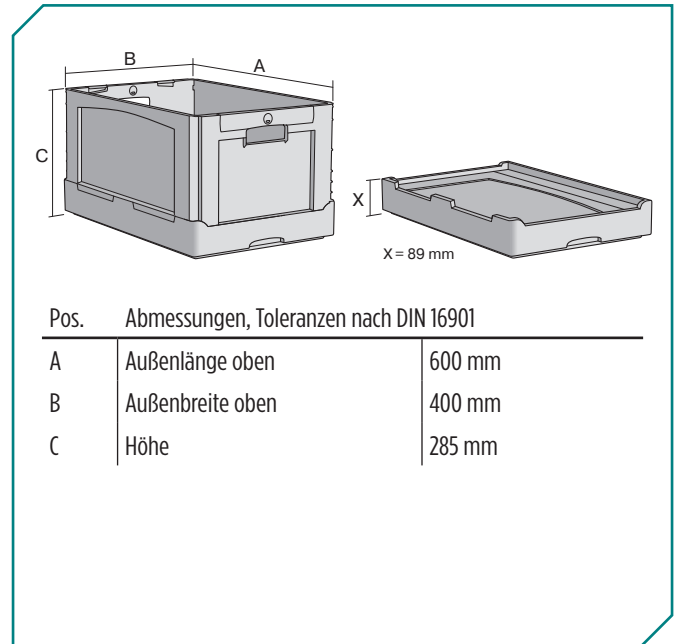
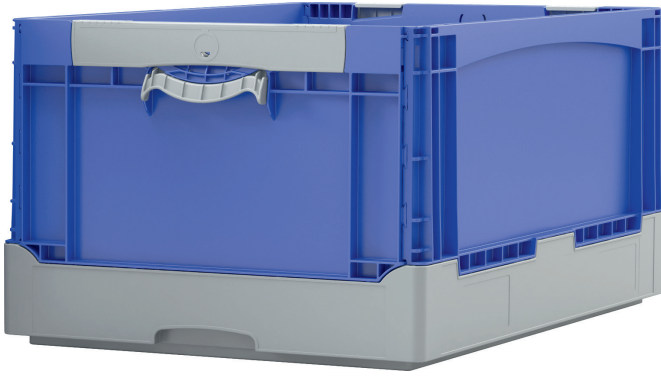


# Klappboxen EQ - mit Liftgriffen, mit Rippenboden

## EQ64281LR | Datenblatt



### Eigenschaften

Eigengewicht	2,73 kg
*Auflast	180 kg
*Inhaltsbelastung	50 kg
Volumen	55 Liter
Garantie	5 year BITO QUALITY
ESD	-
Temperaturbeständigkeit	-20°C bis +80°C
Lebensmittelecht	✓
Material	PP
Lagerartikel	-
Stück/VE	1
Farbe	orange/grau
Bestell-Nr.	51-31462

### Weitere Farben / Sonderfarben auf Anfrage

Alle schriftlichen oder mündlichen Angaben zu den Produkteigenschaften und den Produkt-Anwendungsfeldern werden nach bestem Wissen gemacht. Die Angaben basieren auf unseren Erfahrungswerten, die regelmäßig nicht im Sinne einer Eigenschaft des Produkts zugesichert werden können. Der Besteller bleibt dafür verantwortlich selbst zu prüfen, ob sich die bestellte Ware für die von ihm vorgesehene Verwendung eignet. Alle Maßangaben unterliegen Toleranzen.

\*Belastungsangaben nach EN 13117 bei 23°C Umgebungstemperatur

### Abmessungen, Toleranzen nach DIN 16901

Außenlänge oben	600 mm
Außenbreite oben	400 mm
Höhe	285 mm
Innenlänge oben	568 mm
Innenbreite oben	368 mm
Innenlänge unten	566 mm
Innenbreite unten	366 mm
Innenhöhe	267 mm

Information & Service  
[www.bito.com](http://www.bito.com)

**BITO**  
 LAGERTECHNIK

# Klappboxen EQ - mit Liftgriffen, mit Rippenboden

## EQ64281LR | Zubehör



**Transportroller**  
Material Rad: PP  
L 620 x B 420 mm  
**43-1491**



**Plomben mit Laserbeschriftung**  
für BITOKLAPPBOX EQ  
**51-31666**



**Etikettentaschen**  
selbstklebend  
3 Seiten offen  
L 175 x B 105 mm  
**6-5031**