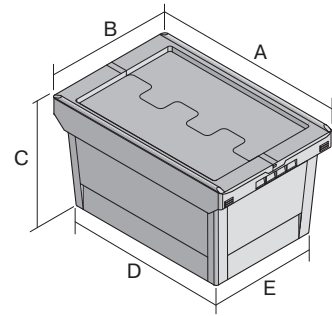


Mehrwegbehälter MB - Doppelboden, Kunststoffrollen und anscharnierter zweiteiliger Klappdeckel

MBD86321DROLL-K | Datenblatt



Pos. Abmessungen, Toleranzen nach DIN 16901

A	Außenlänge oben	800 mm
B	Außenbreite oben	600 mm
C	Höhe	453 mm

Eigenschaften

Eigengewicht	9,04 kg
*Aufflast	200 kg
*Inhaltsbelastung	50 kg
Volumen	114 Liter
Garantie	5 year BITO QUALITY
ESD	-
Temperaturbeständigkeit	-20°C bis +80°C
Lebensmittelecht	✓
Material	PP
Lagerartikel	-
Stück/VE	1
Farbe	taubenblau
Bestell-Nr.	6-19487

Abmessungen, Toleranzen nach DIN 16901

Außenlänge oben	800 mm
Außenbreite oben	600 mm
Höhe	453 mm

Weitere Farben / Sonderfarben auf Anfrage

Alle schriftlichen oder mündlichen Angaben zu den Produkteigenschaften und den Produkt-Anwendungsfeldern werden nach bestem Wissen gemacht. Die Angaben basieren auf unseren Erfahrungswerten, die regelmäßig nicht im Sinne einer Eigenschaft des Produkts zugesichert werden können. Der Besteller bleibt dafür verantwortlich selbst zu prüfen, ob sich die bestellte Ware für die von ihm vorgesehene Verwendung eignet. Alle Maßangaben unterliegen Toleranzen.

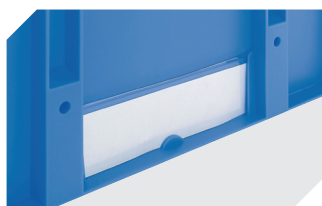
*Belastungsangaben nach EN 13117 bei 23°C Umgebungstemperatur

Information & Service
www.bito.com

BITO
LAGERTECHNIK

Mehrwegbehälter MB - Doppelboden, Kunststoffrollen und anscharnierter zweiteiliger Klappdeckel

MBD86321DROLL-K | Zubehör



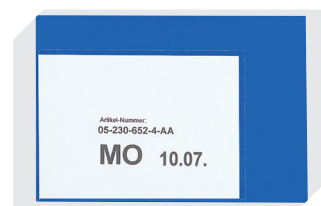
Etikettenabdeckungen
für Mehrwegbehälter MB
B 60 x H 80.4 mm
6-15244



Verbindungsclips
6-15625



Transportroller
für Mehrwegbehälter 800 x 400 mm
und 800 x 600 mm
L 720 x B 540 mm
6-19439



Etikettentaschen
selbstklebend
2 Seiten offen
L 145 x B 100 mm
46-21108



Etikettentaschen
selbstklebend
3 Seiten offen
L 175 x B 105 mm
6-5031

Information & Service
www.bito.com

BITO
LAGERTECHNIK