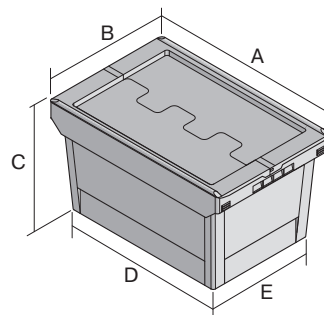


Mehrwegbehälter MB - Doppelboden, Lenkrollen aus Gummi und anscharniertem zweiteiligem Klappdeckel

**MBD86321DROLL-G** | Datenblatt



Pos. Abmessungen, Toleranzen nach DIN 16901

A	Außenlänge oben	800 mm
B	Außenbreite oben	600 mm
C	Höhe	453 mm

Eigenschaften

Eigengewicht	9,45 kg
*Aufflast	200 kg
*Inhaltsbelastung	50 kg
Volumen	114 Liter
Garantie	5 year BITO QUALITY
ESD	-
Temperaturbeständigkeit	-20°C bis +80°C
Lebensmittelecht	✓
Material	PP
Lagerartikel	-
Stück/VE	1
Farbe	taubenblau
Bestell-Nr.	6-19488

Weitere Farben / Sonderfarben auf Anfrage

Alle schriftlichen oder mündlichen Angaben zu den Produkteigenschaften und den Produkt-Anwendungsfeldern werden nach bestem Wissen gemacht. Die Angaben basieren auf unseren Erfahrungswerten, die regelmäßig nicht im Sinne einer Eigenschaft des Produkts zugesichert werden können. Der Besteller bleibt dafür verantwortlich selbst zu prüfen, ob sich die bestellte Ware für die von ihm vorgesehene Verwendung eignet. Alle Maßangaben unterliegen Toleranzen.

\*Belastungsangaben nach EN 13117 bei 23°C Umgebungstemperatur

Abmessungen, Toleranzen nach DIN 16901

Außenlänge oben	800 mm
Außenbreite oben	600 mm
Höhe	453 mm

Information & Service  
[www.bito.com](http://www.bito.com)

**BITO**  
LAGERTECHNIK

Mehrwegbehälter MB - Doppelboden, Lenkrollen aus Gummi und anschnarriertem zweiteiligem Klappdeckel

## MBD86321DROLL-G | Zubehör



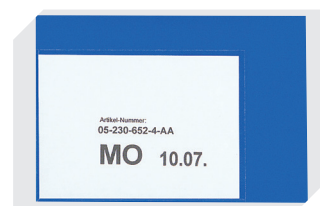
**Etikettenabdeckungen**  
für Mehrwegbehälter MB  
B 60 x H 80.4 mm  
**6-15244**



**Verbindungsclips**  
**6-15625**



**Transportroller**  
für Mehrwegbehälter 800 x 400 mm  
und 800 x 600 mm  
L 720 x B 540 mm  
**6-19439**



**Etikettentaschen**  
selbstklebend  
2 Seiten offen  
L 145 x B 100 mm  
**46-21108**



**Etikettentaschen**  
selbstklebend  
3 Seiten offen  
L 175 x B 105 mm  
**6-5031**

Information & Service  
[www.bito.com](http://www.bito.com)

**BITO**  
LAGERTECHNIK