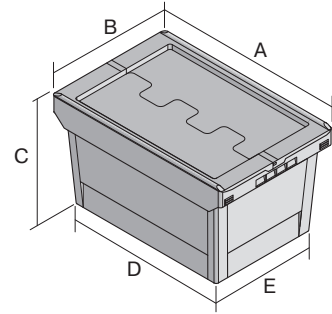


Mehrwegbehälter MB, mit anscharniertem zweiteiligem Klappdeckel

MBD43271 | Datenblatt



Pos. Abmessungen, Toleranzen nach DIN 16901

| Pos. | Abmessungen, Toleranzen nach DIN 16901 | |
|------|--|--------|
| A | Außenlänge oben | 410 mm |
| B | Außenbreite oben | 300 mm |
| C | Höhe | 290 mm |
| D | Bodenlänge außen | 318 mm |
| E | Bodenbreite außen | 240 mm |

Eigenschaften

| | |
|-------------------------|---------------------|
| Eigengewicht | 1,71 kg |
| *Auflast | 150 kg |
| *Inhaltsbelastung | 25 kg |
| Volumen | 22 Liter |
| Garantie | 5 year BITO QUALITY |
| ESD | ESD auf Anfrage |
| Temperaturbeständigkeit | -20°C bis +80°C |
| Lebensmittelecht | ✓ |
| Material | PP |
| Lagerartikel | - |
| Stück/Palette | 120 |
| Stück/VE | 1 |
| Farbe | taubenblau |
| Bestell-Nr. | 6-11124 |

Weitere Farben / Sonderfarben auf Anfrage

Alle schriftlichen oder mündlichen Angaben zu den Produkteigenschaften und den Produkt-Anwendungsfeldern werden nach bestem Wissen gemacht. Die Angaben basieren auf unseren Erfahrungswerten, die regelmäßig nicht im Sinne einer Eigenschaft des Produkts zugesichert werden können. Der Besteller bleibt dafür verantwortlich selbst zu prüfen, ob sich die bestellte Ware für die von ihm vorgesehene Verwendung eignet. Alle Maßangaben unterliegen Toleranzen.

*Belastungsangaben nach EN 13117 bei 23°C Umgebungstemperatur

Abmessungen, Toleranzen nach DIN 16901

| | |
|--|--------|
| Außenlänge oben | 410 mm |
| Außenbreite oben | 300 mm |
| Höhe | 290 mm |
| Innenlänge oben | 349 mm |
| Innenbreite oben | 271 mm |
| Innenlänge unten | 313 mm |
| Innenbreite unten | 235 mm |
| Nutzbare Innenhöhe im Stapel/gestapelt | 250 mm |
| Höhe Stapelrand | 65 mm |

Bedruckung

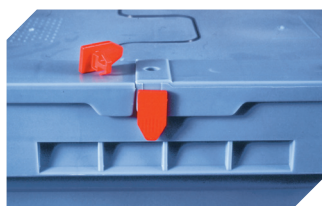
| | |
|--------------------------|--------------|
| Tampondruck Vorderseite | 150 x 100 mm |
| Tampondruck Rückseite | 150 x 100 mm |
| Tampondruck Längsseite | 240 x 100 mm |
| Siebdruck Vorderseite | 120 x 80 mm |
| Siebdruck Rückseite | 120 x 80 mm |
| Siebdruck Längsseite | 200 x 80 mm |
| Heißprägung Vorderseite | 150 x 100 mm |
| Heißprägung Rückseite | 150 x 100 mm |
| Heißprägung Längsseite | 240 x 100 mm |
| Spritzprägung Längsseite | 110 x 35 mm |

Information & Service
www.bito.com

BITO
LAGERTECHNIK

Mehrwegbehälter MB, mit anschnarntem zweiteiligem Klappdeckel

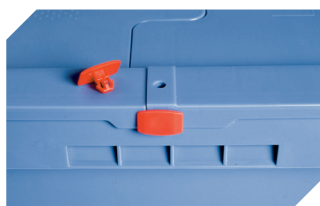
MBD43271 | Zubehör



Plomben
MBP1 - für BITOBOX MB
6-10810



Verbindungsclips
6-15625



Plomben
MBP2 - für BITOBOX MB
6-15705



Plomben
MBP2-L - für BITOBOX MB, XL, SL
6-19162



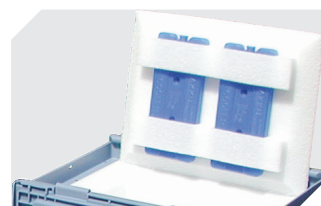
Transportroller
für Mehrwegbehälter 800 x 400 mm
und 800 x 600 mm
L 720 x B 540 mm
6-19439



Verschluss-Clips
für BITOBOX MB
6-20299



Etikettentaschen
selbstklebend
2 Seiten offen
L 145 x B 100 mm
46-21108



Therminlays
für Mehrwegbehälter MB
L 780 x B 520 x H 60 mm
77-22689



Thermo-Isolier-Sets
für Mehrwegbehälter MB
77-31363



Barcode-Plomben
MBP3 - für alle Mehrwegbehälter
MB-Größen und XL-Behälter 800 x
600 mm
6-31550



Etikettentaschen
selbstklebend
3 Seiten offen
L 175 x B 105 mm
6-5031