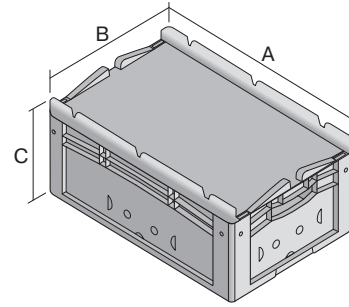


Eurostapelbehälter XL, mit einteiligem Klappdeckel

XLD21121 | Datenblatt



Pos. Abmessungen, Toleranzen nach DIN 16901

A	Außenlänge oben	200 mm
B	Außenbreite oben	150 mm
C	Höhe	138 mm

Eigenschaften

Eigengewicht	0,40 kg
*Inhaltsbelastung	10 kg
Volumen	1,6 Liter
Garantie	5 year BITO QUALITY
ESD	ESD auf Anfrage
Temperaturbeständigkeit	-20°C bis +80°C
Lebensmittelecht	✓
Material	PP
Lagerartikel	✓
Stück/VE	1
Farbe	blau
Bestell-Nr.	43-14294

Weitere Farben / Sonderfarben auf Anfrage

Alle schriftlichen oder mündlichen Angaben zu den Produkteigenschaften und den Produkt-Anwendungsfeldern werden nach bestem Wissen gemacht. Die Angaben basieren auf unseren Erfahrungswerten, die regelmäßig nicht im Sinne einer Eigenschaft des Produkts zugesichert werden können. Der Besteller bleibt dafür verantwortlich selbst zu prüfen, ob sich die bestellte Ware für die von ihm vorgesehene Verwendung eignet. Alle Maßangaben unterliegen Toleranzen.

*Belastungsangaben nach EN 13117 bei 23°C Umgebungstemperatur

Abmessungen, Toleranzen nach DIN 16901

Außenlänge oben	200 mm
Außenbreite oben	150 mm
Höhe	138 mm
Innenlänge oben	168 mm
Innenbreite oben	118 mm
Innenlänge unten	126 mm
Innenbreite unten	106 mm
Innenhöhe	117 mm

Bedruckung

Tampondruck Vorderseite	40 x 70 mm
Tampondruck Rückseite	40 x 70 mm
Heißprägung Vorderseite	40 x 70 mm
Heißprägung Längsseite	40 x 70 mm
Spritzprägung Längsseite	20 x 105 mm

Information & Service
www.bito.com

BITO
 LAGERTECHNIK

Eurostapelbehälter XL, mit einteiligem Klappdeckel **XLD21121** | Zubehör



Palettenabdeckhauben

L 1220 x B 820 mm

9-18421

Information & Service
www.bito.com

BITO
LAGERTECHNIK