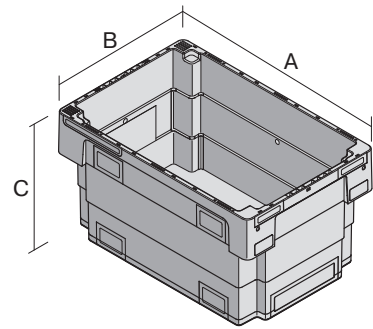


Drehstapelbehälter U-Turn, mit Durchfassgriffen

DSB64321 | Datenblatt



Pos. Abmessungen, Toleranzen nach DIN 16901

A	Außenlänge oben	600 mm
B	Außenbreite oben	400 mm
C	Höhe	320 mm

Eigenschaften

Eigengewicht	2,00 kg
*Auflast	180 kg
*Inhaltsbelastung	20 kg
Volumen	62 Liter
Garantie	5 year BITO QUALITY
ESD	ESD auf Anfrage
Temperaturbeständigkeit	-20°C bis +80°C
Lebensmittelecht	✓
Material	PP
Lagerartikel	-
Stück/VE	1
Farbe	grün
Bestell-Nr.	C0501-0002

Alle schriftlichen oder mündlichen Angaben zu den Produkteigenschaften und den Produkt-Anwendungsfeldern werden nach bestem Wissen gemacht. Die Angaben basieren auf unseren Erfahrungswerten, die regelmäßig nicht im Sinne einer Eigenschaft des Produkts zugesichert werden können. Der Besteller bleibt dafür verantwortlich selbst zu prüfen, ob sich die bestellte Ware für die von ihm vorgesehene Verwendung eignet. Alle Maßangaben unterliegen Toleranzen.

*Belastungsangaben nach EN 13117 bei 23°C Umgebungstemperatur

Abmessungen, Toleranzen nach DIN 16901

Außenlänge oben	600 mm
Außenbreite oben	400 mm
Höhe	320 mm
Innenlänge unten	548 mm
Innenbreite unten	348 mm
Nutzbare Innenhöhe im Stapel/gestapelt	301 mm

Information & Service
www.bito.com

BITO
 LAGERTECHNIK

DSB64321 | Zubehör



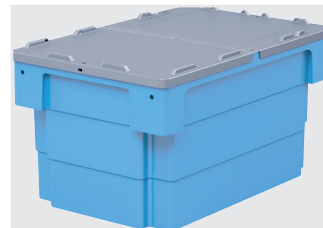
Plomben
MBP1 - für BITOBOX MB
6-10810



Barcode-Plomben
MBP3 - für alle Mehrwegbehälter
MB-Größen und XL-Behälter 800 x
600 mm
6-31550



Tütenleisten
demonitierbar
6-31553



Stülpdeckel
für Drehstapelbehälter U-Turn
faltbar
L 600 x B 400 mm
78-51030