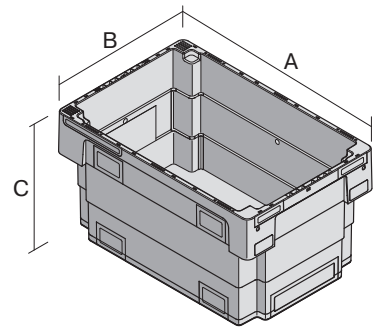


Drehstapelbehälter U-Turn, mit Durchfassgriffen

DSB64321 | Datenblatt



Pos. Abmessungen, Toleranzen nach DIN 16901

| Pos. | Abmessungen, Toleranzen nach DIN 16901 | |
|------|--|--------|
| A | Außenlänge oben | 600 mm |
| B | Außenbreite oben | 400 mm |
| C | Höhe | 320 mm |

Eigenschaften

| | |
|-------------------------|---------------------|
| Eigengewicht | 2,00 kg |
| *Auflast | 180 kg |
| *Inhaltsbelastung | 20 kg |
| Volumen | 62 Liter |
| Garantie | 5 year BITO QUALITY |
| ESD | ESD auf Anfrage |
| Temperaturbeständigkeit | -20°C bis +80°C |
| Lebensmittelecht | ✓ |
| Material | PP |
| Lagerartikel | - |
| Stück/VE | 1 |
| Farbe | blau |
| Bestell-Nr. | C0501-0001 |

Alle schriftlichen oder mündlichen Angaben zu den Produkteigenschaften und den Produkt-Anwendungsfeldern werden nach bestem Wissen gemacht. Die Angaben basieren auf unseren Erfahrungswerten, die regelmäßig nicht im Sinne einer Eigenschaft des Produkts zugesichert werden können. Der Besteller bleibt dafür verantwortlich selbst zu prüfen, ob sich die bestellte Ware für die von ihm vorgesehene Verwendung eignet. Alle Maßangaben unterliegen Toleranzen.

*Belastungsangaben nach EN 13117 bei 23°C Umgebungstemperatur

Abmessungen, Toleranzen nach DIN 16901

| | |
|--|--------|
| Außenlänge oben | 600 mm |
| Außenbreite oben | 400 mm |
| Höhe | 320 mm |
| Innenlänge unten | 548 mm |
| Innenbreite unten | 348 mm |
| Nutzbare Innenhöhe im Stapel/gestapelt | 301 mm |

Information & Service
www.bito.com

BITO
 LAGERTECHNIK

Drehstapelbehälter U-Turn, mit Durchfassgriffen

DSB64321 | Zubehör



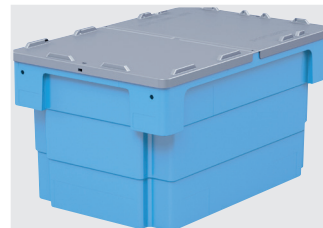
Plomben
MBP1 - für BITOBOX MB
6-10810



Barcode-Plomben
MBP3 - für alle Mehrwegbehälter
MB-Größen und XL-Behälter 800 x
600 mm
6-31550



Tütenleisten
demonitierbar
6-31553



Stülpdeckel
für Drehstapelbehälter U-Turn
faltbar
L 600 x B 400 mm
78-51030