

## Plattenfedermanometer Graugussgehäuse Typen 422.12, 423.12



weitere Zulassungen  
siehe Seite 3

### Anwendungen

- Für Messstellen mit erhöhter Überlast
- Typ 423.12 mit flüssigkeitsgefülltem Gehäuse ist geeignet für hohe dynamische Druckbelastungen und Vibrationen
- Für gasförmige und flüssige Messstoffe
- Für den Bergbau, Umweltsektor, Maschinenbau und allgemeinen Anlagenbau
- Bei Option offener Anschlussflansch auch für verunreinigte und viskose Messstoffe

### Leistungsmerkmale

- Kompatibel mit Schaltkontakten
- Prozessanschluss Gewinde oder offener Flansch
- Anzeigebereiche ab 0 ... 16 mbar



Plattenfedermanometer Typ 422.12

### Beschreibung

Plattenfedermanometer werden vorzugsweise für niedrige Druckbereiche eingesetzt. Durch die große Arbeitsfläche der kreisförmig gewellten Plattenfeder können kleine Druckbereiche zuverlässig gemessen werden.

Die Plattenfedermanometer sind nach EN 837-3 gefertigt. Das robuste Design eignet sich vor allem für Anwendungen im Maschinenbau, Anlagenbau und in der Wasser- und Abwasserindustrie.

Der obere Messflansch mit Gehäuse und der untere Messflansch sind jeweils aus einem Gussteil hergestellt.

Das Gerät wird zur Messung von gasförmigen und flüssigen Messstoffen, die Gusstahl nicht angreifen, eingesetzt.

Zur Messung von hochviskosen, kristallisierenden oder verunreinigten Messstoffen wird der Einsatz eines offenen Anschlussflansches empfohlen. Der offene Anschlussflansch hat gegenüber dem Gewindeanschluss den Vorteil, dass der Druckkanal nicht verstopfen kann. Mit einem zusätzlichen Spülanschluss am offenen Anschlussflansch kann der Druckraum einfach gereinigt werden.

Messsysteme mit Plattenfedern bieten aufgrund ihrer Konstruktion einen guten Schutz bei Überlast, weil sich die Membran gegen den oberen Flansch abstützen lässt. Bereits im Standard verfügen die Plattenfedermanometer über eine 3-fache Überlastsicherheit des Skalenendwertes. Optional können höhere Überlastsicherheiten realisiert werden.

**Technische Daten****Ausführung**

EN 837-3

**Nenngröße in mm**

100, 160

**Genauigkeitsklasse**

Typ 422.12: 1,6

Typ 423.12: 2,5 (Option 1,6)

**Anzeigebereiche**

0 ... 16 mbar bis 0 ... 250 mbar (Flansch-Ø 160 mm)

0 ... 400 mbar bis 0 ... 40 bar (Flansch-Ø 100 mm)

sowie alle entsprechenden Bereiche für negativen bzw. negativen und positiven Überdruck

**Druckbelastbarkeit**

Ruhebelastung: Skalenendwert

Wechselbelastung: 0,9 x Skalenendwert

**Überlastsicherheit**

3 x Skalenendwert, jedoch max. 40 bar

**Zulässige Temperatur**

Umgebung: -20 ... +60 °C

Messstoff: +100 °C maximal

Lagerung: -40 ... +70 °C

(Anzeigebereiche ≤ 60 mbar: -20 ... +70 °C)

**Temperatureinfluss**

Bei Abweichung von der Referenztemperatur (+20 °C) am

Messsystem: max. ±0,3 %/10 K von der Anzeigespanne

**Schutzart nach IEC/EN 60529**

Typ 422.12: IP54

Typ 423.12: IP65 (mit Flüssigkeitsfüllung)

**Prozessanschluss mit unterem Messflansch**

Stahl, Anschlusslage unten, Außengewinde G ½ B, SW 27

**Messglied**

≤ 2,5 bar: CrNi-Stahl 1.4571

&gt; 2,5 bar: CrNi-Stahl 1.4568

**Druckraumdichtung**

NBR

**Zeigerwerk**

Kupferlegierung, Laufteile Neusilber

**Zifferblatt**

Aluminium, weiß, Skalierung schwarz

**Zeiger**

Aluminium, schwarz

**Gehäuse mit oberem Messflansch**

Grauguss, schwarz

**Sichtscheibe**

Instrumentenflachglas

**Ring**

Bajonettring, CrNi-Stahl, schwarz

**Füllflüssigkeit (bei Typ 423.12)**

Glyzerin 86,5 %

**Optionen**

- Anderer Prozessanschluss
- Dichtungen (Typ 910.17, siehe Datenblatt AC 09.08)
- Messstoffberührte Teile CrNi-Stahl, Druckraumdichtung FPM/FKM (Typ 432.12)
- Überlastsicherheit: 10 x Skalenendwert, max. 40 bar
- Unterdrucksicher bis -1 bar
- Offene Anschlussflansche nach DIN/ASME ab DN 15 bis DN 80 (Vorzugsnennweiten DN 25 und 50 bzw. DN 1" und 2" gemäß Datenblatt IN 00.10)
- Messglied > 2,5 bar: NiCr-Legierung (Inconel)
- Schaltkontakte (siehe Datenblatt AC 08.01)

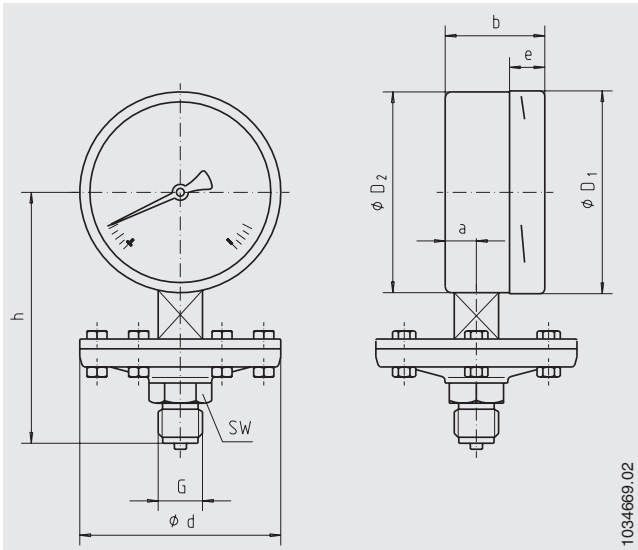
## Zulassungen

Logo	Beschreibung	Land
	<b>EAC (Option)</b> Druckgeräterichtlinie	Eurasische Wirtschaftsgemeinschaft
	<b>GOST (Option)</b> Metrologie, Messtechnik	Russland
	<b>KazInMetr (Option)</b> Metrologie, Messtechnik	Kasachstan
-	<b>MTSCHS (Option)</b> Genehmigung zur Inbetriebnahme	Kasachstan
	<b>BelGIM (Option)</b> Metrologie, Messtechnik	Weißrussland
	<b>UkrSEPRO (Option)</b> Metrologie, Messtechnik	Ukraine
	<b>Uzstandard (Option)</b> Metrologie, Messtechnik	Usbekistan
-	<b>CPA</b> Metrologie, Messtechnik	China
-	<b>CRN</b> Sicherheit (z. B. elektr. Sicherheit, Überdruck, ...)	Kanada

## Zertifikate/Zeugnisse (Option)

- 2.2-Werkszeugnis
- 3.1-Abnahmeprüfzeugnis

Zulassungen und Zertifikate siehe Internetseite

**Abmessungen in mm**  
**Standardausführung**


NG	Anzeigebereich	Maße in mm									Gewicht
	in bar	d	a	b	D <sub>1</sub>	D <sub>2</sub>	e	G	h ±2	SW	in kg
100	≤ 0,25	160	15,5	49,5	101	99	17,5	G ½ B	135	27	3,4
160	≤ 0,25	160	15,5	49,5	161	159	17,5	G ½ B	165	27	4,3
100	> 0,25	100	15,5	49,5	101	99	17,5	G ½ B	135	27	2,1
160	> 0,25	100	15,5	49,5	161	159	17,5	G ½ B	165	27	3,0

Prozessanschluss nach EN 837-3 / 7.3