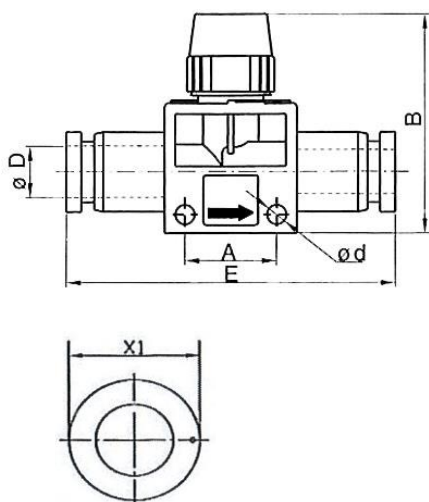
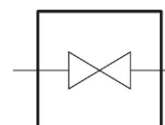


Unsere Schnellsteckverbinder-Serie aus Kunststoff bzw. vernickeltem Messing.
Die Teile sind einsetzbar in Verbindung mit Kunststoffschläuchen und Kupferrohren.

Arbeitsdruck	1,5 - 10 bar
Arbeitsdruck max. kurzzeitig:	15 bar*
Temperaturbereich:	-20 °C bis 80 °C
Material:	Kunststoff bzw. Messing vernickelt
Lösering:	Kunststoff
Dichtfläche:	O-Ring im Gehäuse bei zylindrischer Ausführung Gewindebeschichtung bei konischer Ausführung
Medium:	Druckluft, neutrale und ungefährliche Gase und Flüssigkeiten*
Empfohlener Schlauch:	PU oder PA (Nylon)

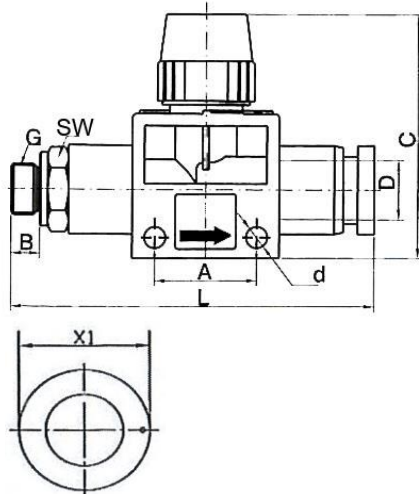


190.006

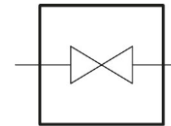


Absperrventil mit Steckanschluss

Artikel Nr.	Typen Nr.	Ø D	Ø d	A	B	E	X1
110097	190.006	6	4,2	16,5	42,2	50,8	11,8
110098	190.008	8	4,2	16,5	42,3	51,8	13,7
110099	190.010	10	4,2	21,5	46,7	63,3	16,8
110100	190.012	12	4,2	21,5	46,8	64,1	20,0

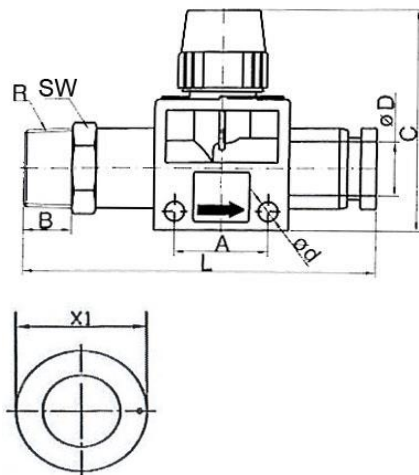


193.014-6

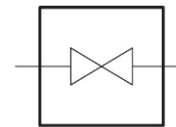


Absperrventil mit Außengewinde und Steckanschluss, Durchflussrichtung Gewinde zum Schlauch, Außengewinde zylindrisch mit O-Ring (NBR)

Artikel Nr.	Typen Nr.	L	A	B	C	Ø D	Ø d	Gewinde	SW	X1	E
110075	193.018-6	58,0	16,5	5,5	42,6	6	4,2	G 1/8	14	12,0	18,2
110076	193.018-8	58,4	16,5	5,5	42,6	8	4,2	G 1/8	14	14,0	18,7
110077	193.014-6	59,8	16,5	6,5	42,6	6	4,2	G 1/4	14	12,0	18,2
110078	193.014-8	59,9	16,5	6,5	42,6	8	4,2	G 1/4	17	14,0	18,7
110079	193.014-10	70,9	21,5	6,5	47,0	10	4,2	G 1/4	17	17,0	21,2
110080	193.014-12	70,9	21,5	6,5	47,0	12	4,2	G 1/4	21	20,0	22,6
110081	193.038-8	61,4	16,5	7,5	42,6	8	4,2	G 3/8	17	14,0	18,7
110082	193.038-10	72,4	21,5	7,5	47,0	10	4,2	G 3/8	20	17,0	21,2
110083	193.038-12	71,9	21,5	7,5	47,0	12	4,2	G 3/8	21	20,0	22,6
110084	193.012-10	75,9	21,5	9,5	47,0	10	4,2	G 1/2	24	17,0	21,2
110085	193.012-12	75,4	21,5	9,5	47,0	12	4,2	G 1/2	24	20,0	22,6

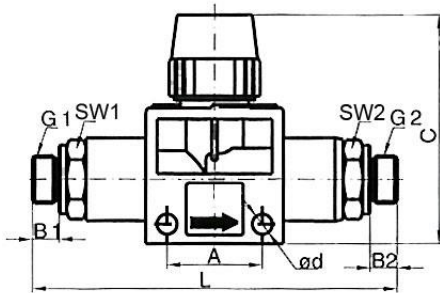


192.014-6

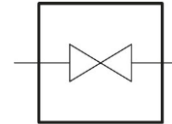


Absperrventil mit Außengewinde und Steckanschluss, Durchflussrichtung Gewinde zum Schlauch, Außengewinde konisch mit Gewindebeschichtung

Artikel Nr.	Typen Nr.	L	A	B	C	Ø D	Ø d	Gewinde	SW	X1	E
110086	192.018-6	58,0	16,5	7,5	42,6	6	4,2	R 1/8	12	12,0	18,2
110087	192.018-8	58,9	16,5	7,5	42,6	8	4,2	R 1/8	14	14,0	18,7
110088	192.014-6	60,5	16,5	9,5	42,6	6	4,2	R 1/4	12	12,0	18,2
110089	192.014-8	60,9	16,5	9,5	42,6	8	4,2	R 1/4	14	14,0	18,7
110090	192.014-10	72,4	21,5	9,5	47,0	10	4,2	R 1/4	17	17,0	21,2
110091	192.014-12	73,3	21,5	9,5	47,0	12	4,2	R 1/4	21	20,0	22,6
110092	192.038-8	62,4	16,5	10,5	42,6	8	4,2	R 3/8	17	14,0	18,7
110093	192.038-10	73,4	21,5	10,5	47,0	10	4,2	R 3/8	17	17,0	21,2
110094	192.038-12	74,3	21,5	10,5	47,0	12	4,2	R 3/8	21	20,0	22,6
110095	192.012-10	76,9	21,5	13,5	47,0	10	4,2	R 1/2	21	17,0	21,2
110096	192.012-12	77,3	21,5	13,5	47,0	12	4,2	R 1/2	21	20,0	22,6

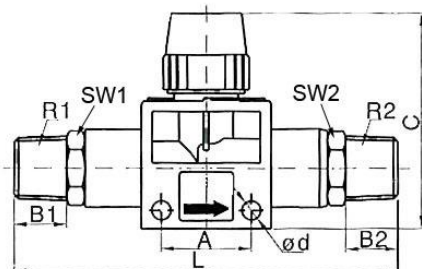


194.1414

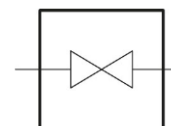


Absperrventil, Anschluss 2 x zylindrisches Gewinde mit O-Ring (NBR)

Artikel Nr.	Typen Nr.	L	A	B1	B2	C	Ø d	G1	G2	SW1	SW2
110061	194.1818	64,5	16,5	5,5	5,5	42,6	4,2	G 1/8	G 1/8	14	14
110062	194.1418	67,6	16,5	5,2	6,5	42,6	4,2	G 1/4	G 1/8	17	14
110063	194.1414	67,6	16,5	6,5	6,5	42,6	4,2	G 1/4	G 1/4	17	17
110064	194.3814	81,1	21,5	6,5	7,5	47,0	4,2	G 3/8	G 1/4	20	20
110065	194.3838	82,4	21,5	7,5	7,5	47,0	4,2	G 3/8	G 3/8	20	20
110066	194.1238	86,2	21,5	7,0	9,5	47,0	4,2	G 1/2	G 3/8	24	21
110067	194.1212	89,0	21,5	11,0	11,0	47,0	4,2	G 1/2	G 1/2	24	24



191.1414



Absperrventil, Anschluss 2 x konisches Gewinde mit Gewindebeschichtung

Artikel Nr.	Typen Nr.	L	A	B1	B2	C	Ø d	R1	R2	SW1	SW2
110068	191.1818	65,0	16,5	7,5	7,5	42,6	4,2	R 1/8	R 1/8	12	12
110069	191.1418	67,5	16,5	9,5	7,5	42,6	4,2	R 1/4	R 1/8	14	12
110070	191.1414	70,0	16,5	9,5	9,5	42,6	4,2	R 1/4	R 1/4	14	14
110071	191.3814	82,0	21,5	10,5	9,5	47,0	4,2	R 3/8	R 1/4	17	14
110072	191.3838	83,5	21,5	10,5	10,5	47,0	4,2	R 3/8	R 3/8	17	17
110073	191.1238	87,0	21,5	13,5	10,5	47,0	4,2	R 1/2	R 3/8	21	17
110074	191.1212	90,5	21,5	13,5	13,5	47,0	4,2	R 1/2	R 1/2	21	21

*Die Eignungsprüfung für den jeweiligen Anwendungsfall obliegt dem Anwender.