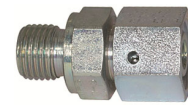
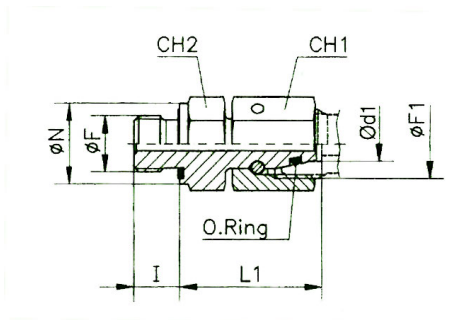


Material: Stahl verzinkt (DIN 2353)



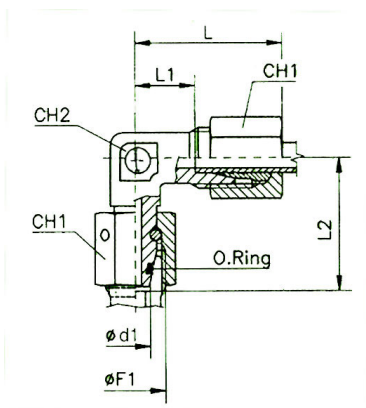
V 503

Einstellbare gerade Einschraubverschraubung mit Dichtkegel, 360° drehbar, metrisches Gewinde, leichte Ausführung

Artikel Nr.	Typen Nr.	Rohr-Außen-Ø	PN	L1	Gewinde Ø F	I	CH2	Ø N	Ø F1	CH1	O-Ring (Shore A ca. 90)
112061	V 501	6	315	24,5	G 1/8	8,0	14	14,0	M12x1,5	14	4,0x1,5
112062	V 502	8	315	29,5	G 1/4	12,0	19	19,0	M14x1,5	17	6,0x1,5
112063	V 503	10	315	27,5	G 1/4	12,0	19	19,0	M16x1,5	19	7,5x1,5
112064	V 504	12	315	34,0	G 3/8	12,0	22	22,0	M18x1,5	22	9,0x1,5
112065	V 505	15	315	32,0	G 1/2	14,0	27	27,0	M22x1,5	27	12,0x2,0
112066	V 506	18	315	31,5	G 1/2	14,0	27	27,0	M26x1,5	32	15,0x2,0
112067	V 507	22	160	32,5	G 3/4	16,0	32	32,0	M30x2,0	36	20,0x2,0

Einstellbare Schneidring-Verschraubungen

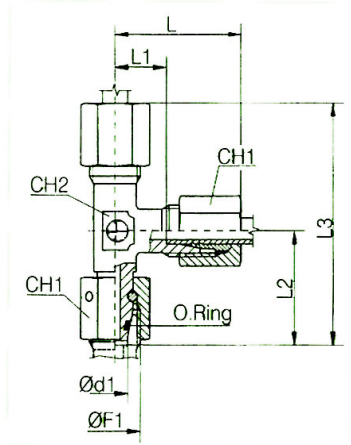
Stahl verzinkt nach DIN 2353
Artikel Nr. 112061 bis 112120



V 513

Einstellbare Winkelverschraubung mit Dichtkegel, 360° drehbar, leichte Ausführung

Artikel Nr.	Typen Nr.	Rohr-Außen-Ø	PN	L	L1	L2	Gewinde Ø F1	CH1	CH2	O-Ring (Shore A ca. 90)
112068	V 511	6	315	27,0	12,0	26,0	M12x1,5	14	12	4,0x1,5
112069	V 512	8	315	29,0	14,0	27,5	M14x1,5	17	12	6,0x1,5
112070	V 513	10	315	30,0	15,0	29,0	M16x1,5	19	14	7,5x1,5
112071	V 514	12	315	32,0	17,0	29,5	M18x1,5	22	17	9,0x1,5
112072	V 515	15	315	36,0	21,0	32,5	M22x1,5	27	19	12,0x2,0
112073	V 516	18	315	40,0	23,5	35,5	M26x1,5	32	24	15,0x2,0
112074	V 517	22	160	44,0	27,5	38,5	M30x2,0	36	27	20,0x2,0



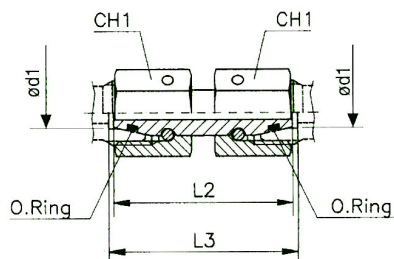
V 523

Einstellbare L-Verschraubung mit Dichtkegel, 360° drehbar, leichte Ausführung

Artikel Nr.	Typen Nr.	Rohr- Außen-Ø	PN	L	L1	L2	L3	Gewinde Ø F1	CH1	CH2	O-Ring (Shore A ca. 90)
112075	V 521	6	315	27,0	12,0	26,0	53,0	M12x1,5	14	12	4,0x1,5
112076	V 522	8	315	29,0	14,0	27,5	56,0	M14x1,5	17	12	6,0x1,5
112077	V 523	10	315	30,0	15,0	29,0	59,0	M16x1,5	19	14	7,5x1,5
112078	V 524	12	315	32,0	17,0	29,5	61,0	M18x1,5	22	17	9,0x1,5
112079	V 525	15	315	36,0	21,0	32,5	69,0	M22x1,5	27	19	12,0x2,0
112080	V 526	18	315	40,0	23,5	35,5	75,0	M26x1,5	32	24	15,0x2,0
112081	V 527	22	160	44,0	27,5	38,5	82,0	M30x2,0	36	27	20,0x2,0

Einstellbare Schneidring-Verschraubungen

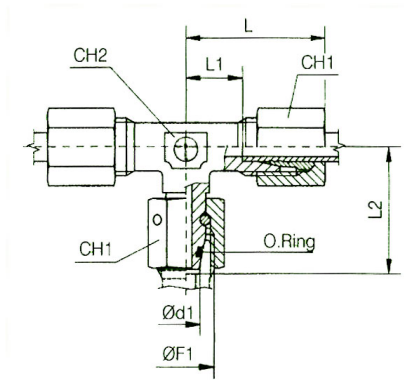
Stahl verzinkt nach DIN 2353
Artikel Nr. 112061 bis 112120



V 533

Einstellbare gerade Verschraubung mit Dichtkegel, 360° drehbar, leichte Ausführung

Artikel Nr.	Typen Nr.	Rohr- Außen-Ø	PN	L2	L3	CH1	O-Ring (Shore A ca. 90)
112082	V 531	6	315	34,0	35,0	14	4,0x1,5
112083	V 532	8	315	34,0	35,0	17	6,0x1,5
112084	V 533	10	315	36,0	37,0	19	7,5x1,5
112085	V 534	12	315	36,0	37,0	22	9,0x1,5
112086	V 535	15	315	39,0	40,0	27	12,0x2,0
112087	V 536	18	315	40,5	41,5	32	15,0x2,0
112088	V 537	22	160	45,0	46,0	36	20,0x2,0



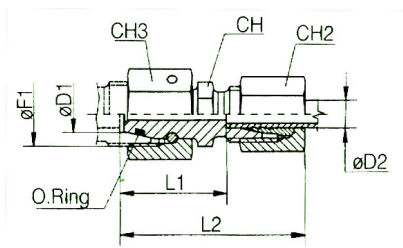
V 543

Einstellbare T-Verschraubung mit Dichtkegel, 360° drehbar, leichte Ausführung

Artikel Nr.	Typen Nr.	Rohr- Außen-Ø	PN	L	L1	L2	Gewinde Ø F1	CH1	CH2	O-Ring (Shore A ca. 90)
112089	V 541	6	315	27,0	12,0	26,0	M12x1,5	14	12	4,0x1,5
112090	V 542	8	315	29,0	14,0	27,5	M14x1,5	17	12	6,0x1,5
112091	V 543	10	315	30,0	15,0	29,0	M16x1,5	19	14	7,5x1,5
112092	V 544	12	315	32,0	17,0	29,5	M18x1,5	22	17	9,0x1,5
112093	V 545	15	315	36,0	21,0	32,5	M22x1,5	27	19	12,0x2,0
112094	V 546	18	315	40,0	23,5	35,5	M26x1,5	32	24	15,0x2,0
112095	V 547	22	160	44,0	27,5	38,5	M30x2,0	36	27	20,0x2,0

Einstellbare Schneidring-Verschraubungen

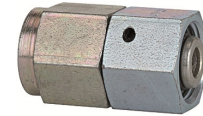
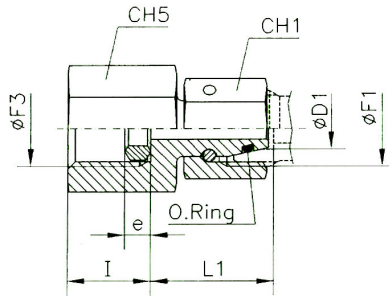
Stahl verzinkt nach DIN 2353
Artikel Nr. 112061 bis 112120



V 557

Reduzierung mit Dichtkegel, leichte Ausführung

Artikel Nr.	Typen Nr.	Rohr-Außen-Ø 1	Rohr-Außen-Ø 2	PN	L1	L2	CH2	CH3	Gewinde Ø F1	CH	O-Ring (Shore A ca. 90)
112096	V 551	8	6	315	23,5	38,0	14	17	M14x1,5	12	6,0x1,5
112097	V 552	10	6	315	25,0	40,0	14	19	M16x1,5	14	7,5x1,5
112098	V 553	12	6	315	25,0	40,0	14	22	M18x1,5	17	9,0x1,5
112099	V 554	15	6	315	28,5	43,0	14	27	M22x1,5	19	12,0x2,0
112100	V 555	18	6	315	28,0	43,0	14	32	M26x1,5	24	15,0x2,0
112101	V 556	22	6	160	32,0	47,0	14	36	M30x2,0	27	20,0x2,0
112102	V 557	10	8	315	25,0	40,0	17	19	M16x1,5	14	7,5x1,5
112103	V 558	12	8	315	25,0	40,0	17	22	M18x1,5	17	9,0x1,5
112104	V 559	15	8	315	28,5	43,0	17	27	M22x1,5	19	12,0x2,0
112105	V 560	18	8	315	28,0	43,0	17	32	M26x1,5	24	15,0x2,0
112106	V 561	22	8	160	32,0	47,0	17	36	M30x2,0	27	20,0x2,0
112107	V 562	12	10	315	26,0	41,0	19	22	M18x1,5	17	9,0x1,5
112108	V 563	15	10	315	29,5	44,0	19	27	M22x1,5	19	12,0x2,0
112109	V 564	18	10	315	29,0	44,0	19	32	M26x1,5	24	15,0x2,0
112110	V 565	22	10	160	33,0	48,0	19	36	M30x2,0	27	20,0x2,0
112111	V 566	15	12	315	29,5	44,0	22	27	M22x1,5	19	12,0x2,0
112112	V 567	18	12	315	29,0	44,0	22	32	M26x1,5	24	15,0x2,0
112113	V 568	22	12	160	33,0	48,0	22	36	M30x2,0	27	20,0x2,0
112114	V 569	18	15	315	30,0	45,0	27	32	M26x1,5	24	15,0x2,0
112115	V 570	22	15	160	34,0	49,0	27	36	M30x2,0	27	20,0x2,0
112116	V 571	22	18	160	33,5	50,0	32	36	M30x2,0	27	20,0x2,0



V 583

Manometer-Anschlussverschraubungen mit Dichtkegel, Innengewinde zylindrisch

Artikel Nr.	Typen Nr.	Rohr- Außen- Ø	PN	Gewinde Ø F3	Gewinde Ø F1	L1	CH1	CH5	e Dichtring mit Einschnittkante	I	O-Ring (Shore A ca. 90)
112117	V 581	6	315	G 1/4	M12x1,5	21,0	14	19	4,5	14,5	4,0x1,5
112118	V 582	8	315	G 1/4	M14x1,5	21,5	17	19	4,5	14,5	6,0x1,5
112119	V 583	10	315	G 1/4	M16x1,5	22,0	19	19	4,5	14,5	7,5x1,5
112120	V 584	12	315	G 1/4	M18x1,5	22,0	22	19	4,5	14,5	9,5x1,5

Baumaße sind Circa-Maße bei angezogener Überwurfmutter.