

Serie »GEKA-plus«, Edelstahl



Klauenkupplung (Klauenabstand 40 mm) aus Chromstahl (ähnlich 1.4581) für eine Vielzahl von Anwendungen, z.B. in den Bereichen Chemie, Lebensmittelverarbeitung, Wasserwirtschaft, Fahrzeug-, Schifffahrt-, Luft- und Raumfahrtindustrie, Landwirtschaft, Umwelttechnologie etc. Die Edelstahlserie ist problemlos koppelbar mit der Standardserie aus Messing!

Betriebsdruck: max. 40 bar
 Mediums- und Umgebungstemperatur: -10 °C bis +150 °C
 Dichtmaterial: FKM



GEKA-Schlauchstücke, starr, aus Edelstahl

| Artikel Nr. | Ident Nr. | Anschluss | Schlauch-nennweite | L mm |
|-------------|-----------|-----------|--------------------|------|
| K 101-ES | 107822 | LW 13 | 1/2" | 28,0 |
| K 103-ES | 107823 | LW 19 | 3/4" | 32,0 |
| K 104-ES | 107824 | LW 25 | 1" | 37,0 |
| K 106-ES | 107825 | LW 32 | 1 1/4" | 48,0 |



K 101-ES

GEKA-Gewindestücke mit Innengewinde, starr, aus Edelstahl

| Artikel Nr. | Ident Nr. | Anschluss | L mm |
|-------------|-----------|-----------|------|
| K 110-ES | 107826 | G 1/2 | 9,5 |
| K 111-ES | 107827 | G 3/4 | 10,5 |
| K 113-ES | 107828 | G 1 | 11,0 |
| K 114-ES | 107829 | G 1 1/4 | 13,5 |



K 110-ES

GEKA-Gewindestücke mit Außengewinde, starr, aus Edelstahl

| Artikel Nr. | Ident Nr. | Anschluss | L mm |
|-------------|-----------|-----------|------|
| K 110 A-ES | 107830 | G 1/2 | 8,0 |
| K 111 A-ES | 107831 | G 3/4 | 8,0 |
| K 113 A-ES | 107832 | G 1 | 8,0 |
| K 114 A-ES | 107833 | G 1 1/4 | 13,0 |



K 110 A-ES

GEKA-Blindkupplungen aus Edelstahl

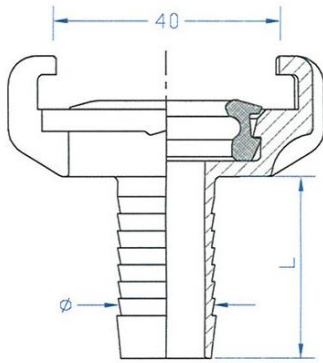
| Artikel Nr. | Ident Nr. | |
|-------------|-----------|-------------------------|
| K 118-ES | 107834 | |
| K 118-K | 107775 | Kette für Blindkupplung |



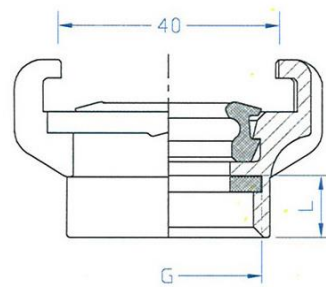
K 118-ES



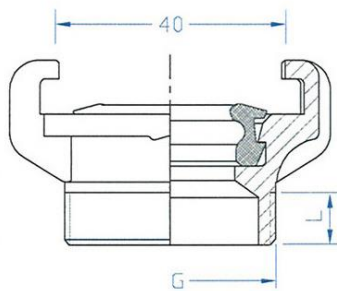
K 118-K



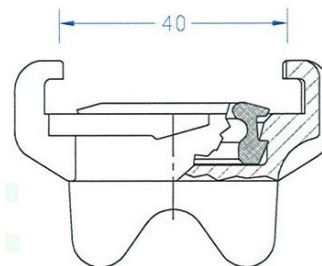
Schlauchstück



Innengewinde



Außengewinde



Blindkupplung