

Die RFL L Durchflussregler gehören zu der lineonline Produktfamilie und können seriell oder parallel mit allen anderen Produkten verbunden werden.

Der RFL L reguliert den Lufteinlass und folglich die Geschwindigkeit von pneumatischen Einheiten. Zwei Ausführungen sind erhältlich:

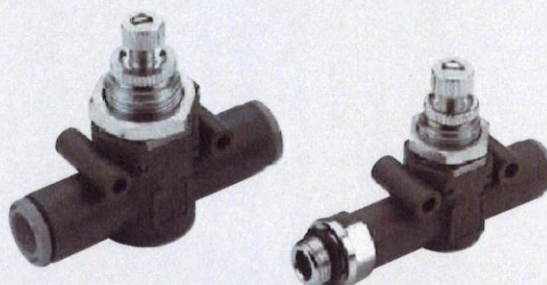
**Type U (einseitig)** regulieren den Luftdurchfluss nur in eine der beiden Richtungen. Die folgenden Anschlussarten können montiert werden:

- Push-In am Eingang und Ausgang
- Push-In am Eingang und Gewindeanschluss am Ausgang (Zylindervariante)
- Gewindeanschluss am Eingang und Push-In am Ausgang (Ventilvariante)

**Type B (beidseitig)** regulieren den Luftdurchfluss in beide Richtungen. Die folgenden Anschlussarten können montiert werden:

- Push-In am Eingang und Ausgang
- Gewindeanschluss und Push-In

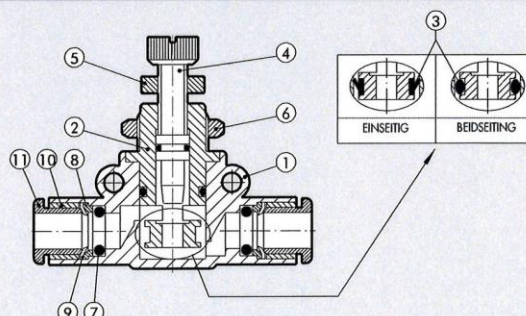
Es bestehen vier Befestigungsmöglichkeiten (siehe Beispiele unten).



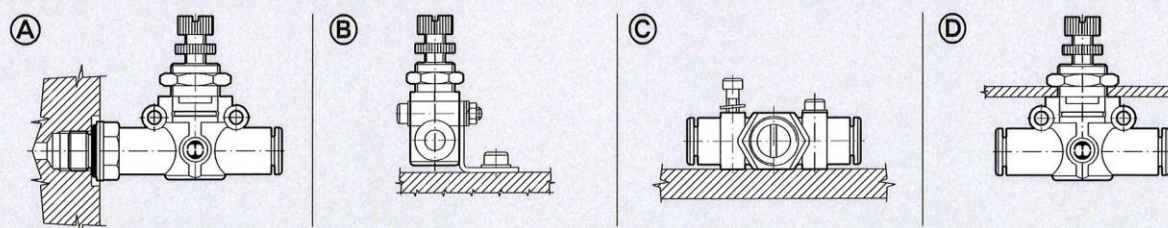
TECHNISCHE DATEN		Ø 4	Ø 6	Ø 8
Max. Arbeitsdruck	MPa		1	
	bar		10	
	psi		145	
Temperaturbereich	°C		-20 ÷ +60	
	°F		-4 ÷ +140	
Maximal regelbarer Durchfluss bei 6.3 bar	Nl/min	155	450	850
	Durchflussmenge der Entlüftung bei 6.3 bar	Nl/min	160	550
Verstellung		Manuell oder mit einem Schraubenzieher.		
Interner Aufbau		Konische Nadel.		
Empfohlener Schlauch		Rilsan PA 11 – Nylon 6 – Polyamide 12 - Polypropylene.		
Medium		Gefilterte Druckluft mit oder ohne Ölung. Wenn geölt, dann kontinuierlich.		
Kompatibilität mit Ölen		Siehe Seite 6-7 der technischen Dokumentation.		

## KOMPONENTEN

- ① Grundkörper in Technopolymer
- ② Einsatz Messing/vernickelt
- ③ NBR Dichtring
- ④ Verstellerschraube in Messing
- ⑤ Arretiermutter in Messing
- ⑥ Befestigungsmutter Messing/vernickelt
- ⑦ NBR Dichtung
- ⑧ Federring in Technopolymer
- ⑨ Rostfreier Zangenring
- ⑩ Fixiererring in Technopolymer
- ⑪ Lösungsring in Technopolymer



## BEFESTIGUNGSMÖGLICHKEITEN

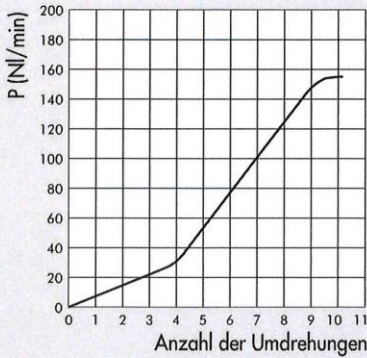


Montagemöglichkeiten für RFL L:

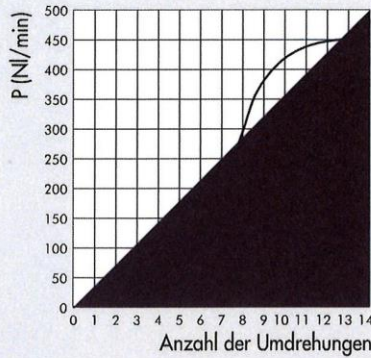
- Abb. A Mit dem Außengewindeanschluss ist es möglich den RFL L direkt am Zylinder oder Ventil zu befestigen.
- Abb. B Tafelbefestigung mit spezieller SQU L Halterung.
- Abb. C Wandbefestigung der RFL L mittels zweier Schrauben.
- Abb. D Schalttafeleinbau des RFL L Grundkörpers mittels Befestigungsmutter.

DURCHFLUSSDIAGRAMME BEI 6,3 bar IN ABHÄNGIGKEIT VON UMDREHUNGEN AN DER DROSSELSCHRAUBE

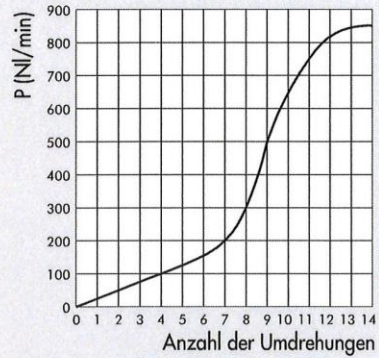
RFL L Ø 4



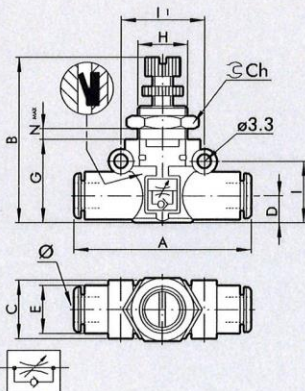
RFL L Ø 6



RFL L Ø 8

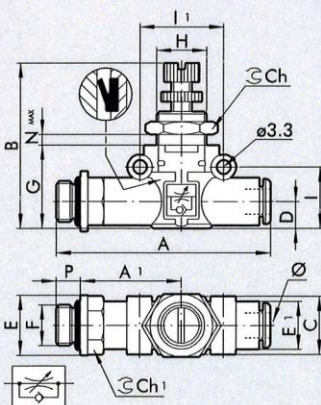


RFL L SCHLAUCH – SCHLAUCH (DURCHFLUSS EINSEITIG)



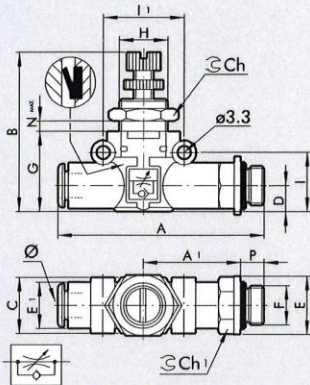
Bestellnr.	Typ	Ø	A	B	C	D	E	G	H	I	II	Ch	Nmax
410-4	RFL LU 4-4	4	42	33.5-36.5	10.7	5.6	10	17.5	M9x0.75	12.8	16	11	4
410-6	RFL LU 6-6	6	49.4	36-41	14.7	6.4	11.4	20	M12x0.75	14.6	20	15	4
410-8	RFL LU 8-8	8	57.3	44-49	18.7	9.1	13.8	26	M15x1	18.7	24	20	4.5

RFL L GEWINDE – SCHLAUCH (DURCHFLUSS EINSEITIG) ZYLINDERVARIANTE



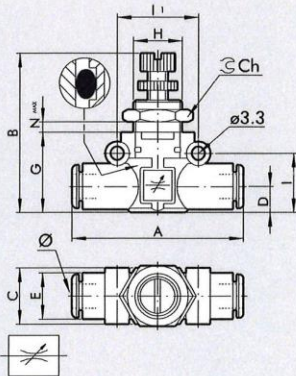
Bestellnr.	Typ	F	Ø	P	A	A1	B	C	D	E	E1	G	H	I	II	Ch	Ch1	Nmax
411.005-4	RFL LU M5-4	M5	4	4	47.7	22.7	33.5-36.5	10.7	5.6	9.9	10	17.5	M9x0.75	12.8	16	11	9	4
411.018-4	RFL LU 1/8-4	1/8	4	6	51.6	24.6	33.5-36.5	10.7	5.6	14	10	17.5	M9x0.75	12.8	16	11	12	4
411.018-6	RFL LU 1/8-6	1/8	6	6	58.5	27.8	36-41	14.7	6.4	14	11.4	20	M12x0.75	14.6	20	15	12	4
411.014-6	RFL LU 1/4-6	1/4	6	8	61.5	28.8	36-41	14.7	6.4	18	11.4	20	M12x0.75	14.6	20	15	14	4
411.018-8	RFL LU 1/8-8	1/8	8	6	66.2	31.8	44-49	18.7	9.1	15	13.8	26	M15x1	18.7	24	20	14	4.5
411.014-8	RFL LU 1/4-8	1/4	8	8	70.6	34.2	44-49	18.7	9.1	18	13.8	26	M15x1	18.7	24	20	14	4.5
411.038-8	RFL LU 3/8-8	3/8	8	9	72.2	34.8	44-49	18.7	9.1	22	13.8	26	M15x1	18.7	24	20	17	4.5

### RFL L SCHLAUCH – GEWINDE (DURCHFLUSS EINSEITIG) VENTILVARIANTE



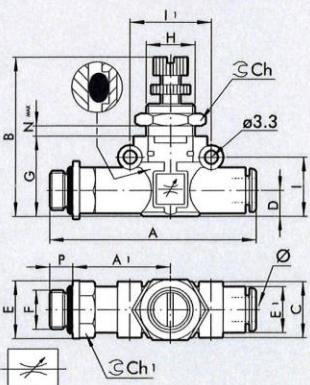
Bestellnr.	Typ	Ø	F	P	A	A1	B	C	D	E	EI	G	H	I	II	Ch	Ch1	Nmax
412.005-4	RFL LU 4-M5	4	M5	4	47.7	22.7	33.5-36.5	10.7	5.6	9.9	10	17.5	M9x0.75	12.8	16	11	9	4
412.018-4	RFL LU 4-1/8	4	1/8	6	51.6	24.6	33.5-36.5	10.7	5.6	14	10	17.5	M9x0.75	12.8	16	11	12	4
412.018-6	RFL LU 6-1/8	6	1/8	6	58.5	27.8	36-41	14.7	6.4	14	11.4	20	M12x0.75	14.6	20	15	12	4
412.014-6	RFL LU 6-1/4	6	1/4	8	61.5	28.8	36-41	14.7	6.4	18	11.4	20	M12x0.75	14.6	20	15	14	4
412.018-8	RFL LU 8-1/8	8	1/8	6	66.2	31.8	44-49	18.7	9.1	15	13.8	26	M15x1	18.7	24	20	14	4.5
412.014-8	RFL LU 8-1/4	8	1/4	8	70.6	34.2	44-49	18.7	9.1	18	13.8	26	M15x1	18.7	24	20	14	4.5
412.038-8	RFL LU 8-3/8	8	3/8	9	72.2	34.8	44-49	18.7	9.1	22	13.8	26	M15x1	18.7	24	20	17	4.5

### RFL L SCHLAUCH – SCHLAUCH (DURCHFLUSS BEIDSEITIG)



Bestellnr.	Typ	Ø	A	B	C	D	E	G	H	I	II	Ch	Nmax
413-4	RFL LB 4-4	4	42	33.5-36.5	10.7	5.6	10	17.5	M9x0.75	12.8	16	11	4
413-6	RFL LB 6-6	6	49.4	36-41	14.7	6.4	11.4	20	M12x0.75	14.6	20	15	4
413-8	RFL LB 8-8	8	57.3	44-49	18.7	9.1	13.8	26	M15x1	18.7	24	20	4.5

### RFL L GEWINDE – SCHLAUCH (DURCHFLUSS BEIDSEITIG)



Bestellnr.	Typ	F	Ø	P	A	A1	B	C	D	E	EI	G	H	I	II	Ch	Ch1	Nmax
414.005-4	RFL LB M5-4	M5	4	4	47.7	22.7	33.5-36.5	10.7	5.6	9.9	10	17.5	M9x0.75	12.8	16	11	9	4
414.018-4	RFL LB 1/8-4	1/8	4	6	51.6	24.6	33.5-36.5	10.7	5.6	14	10	17.5	M9x0.75	12.8	16	11	12	4
414.018-6	RFL LB 1/8-6	1/8	6	6	58.5	27.8	36-41	14.7	6.4	14	11.4	20	M12x0.75	14.6	20	15	12	4
414.014-6	RFL LB 1/4-6	1/4	6	8	61.5	28.8	36-41	14.7	6.4	18	11.4	20	M12x0.75	14.6	20	15	14	4
414.018-8	RFL LB 1/8-8	1/8	8	6	66.2	31.8	44-49	18.7	9.1	15	13.8	26	M15x1	18.7	24	20	14	4.5
414.014-8	RFL LB 1/4-8	1/4	8	8	70.6	34.2	44-49	18.7	9.1	18	13.8	26	M15x1	18.7	24	20	14	4.5
414.038-8	RFL LB 3/8-8	3/8	8	9	72.2	34.8	44-49	18.7	9.1	22	13.8	26	M15x1	18.7	24	20	17	4.5

## Übersicht Artikelnummern:

Artikel Nr.	Ident Nr.
410-4	106714
410-6	106715
410-8	106716
411.005-4	106717
411.018-4	106718
411.018-6	106719
411.018-8	106720
411.014-6	106721
411.014-8	106722
411.038-8	106723
412.005-4	106724
412.018-4	106725
412.018-6	106726
412.018-8	106727
412.014-6	106728
412.014-8	106729
412.038-8	106730
413-4	106731
413-6	106732
413-8	106733
414.005-4	106734
414.018-4	106735
414.018-6	106736
414.018-8	106737
414.014-6	106738
414.014-8	106739
414.038-8	106740