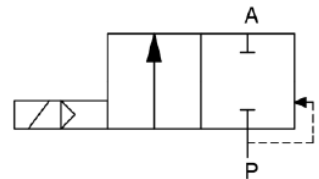


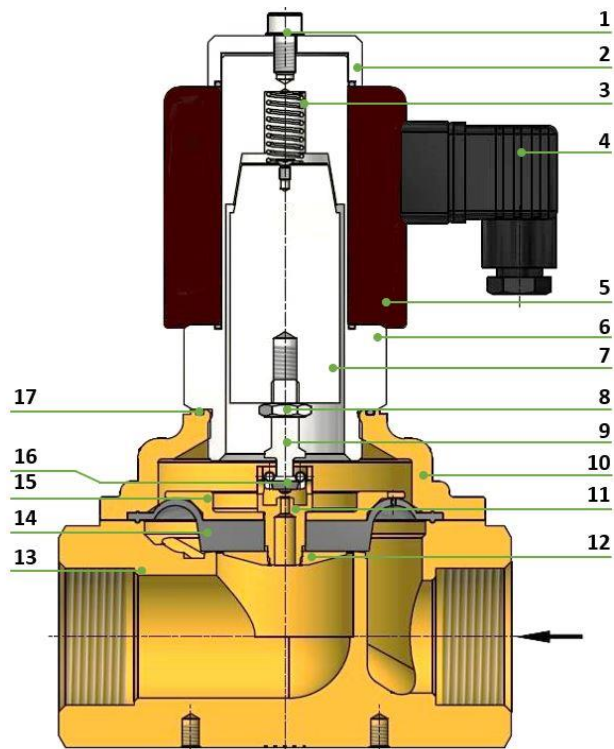
Grundstellung NC (stromlos geschlossen)
 Gehäuse Messing (CW614N)
 Umgebungstemperatur -10 °C bis 50 °C
 Mediumtemperatur -10 °C bis 100 °C (FPM)
 -20 °C bis 85 °C (NBR)

Einbaulage Magnet vorzugsweise oben
 Schutzart IP 65 (bei Verwendung der Gerätesteckdose)
 Elektrischer Anschluss Gerätesteckdose, Industriernorm Bauform
 A – EN 175301-803-A
 Spannungstoleranz ± 10% nach VDE 0580
 Leistungsaufnahme 230V 50Hz: 20VA
 110V AC: 17,6VA
 24V DC: 20VA
 24V AC: 18,5W
 12V DC: 33W
 Einschaltdauer 100% ED



Werkstoffe

Nr.	Element	Werkstoff
1	Schraube	Stahl verzinkt
2	Deckel	Aluminium
3	Feder	Edelstahl
4	Gerätesteckdose	Kunststoff
5	Magnet	Stahl pulverbeschichtet
6	Führungsrohr	Edelstahl
7	Anker	Edelstahl
8	Mutter	Edelstahl
9	Vorsteuerspindel	Edelstahl
10	Flansch	Messing
11	Düse	Messing
12	Mutter	Messing
13	Gehäuse	Messing
14	Membrane	FPM/NBR
15	Stützscheibe	Messing
16	Dichtstopfen	FPM/NBR
17	O-Ring	FPM/NBR

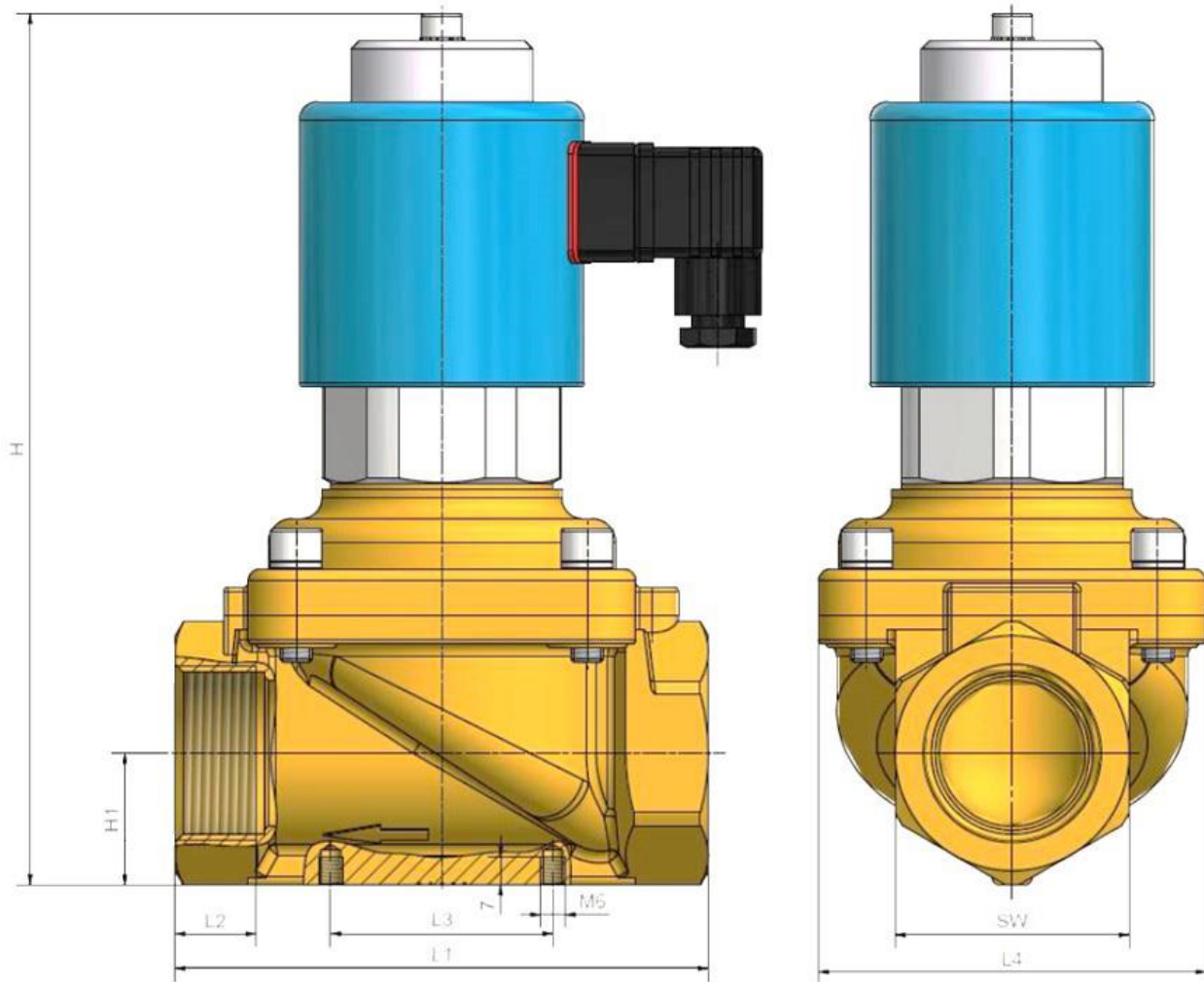


Magnetventil, stromlos geschlossen, zwangsgesteuert, Wechselstrom

Artikel Nr.	Typen Nr.	Gewinde	DN	Spannung	Dicht- material	Betriebsdruck bar	Kv-Wert m ³ /h
129404	MVA.114.MS.230.F.RZ.32	G 1 1/4	32	230V AC	FPM	0 - 12	16,9
129418	MVA.114.MS.24A.F.RZ.32	G 1 1/4	32	24V AC	FPM	0 - 12	16,9
129425	MVA.114.MS.110.F.RZ.32	G 1 1/4	32	110V AC	FPM	0 - 12	16,9
129439	MVA.114.MS.230.N.RZ.32	G 1 1/4	32	230V AC	NBR	0 - 12	16,9
129453	MVA.114.MS.24A.N.RZ.32	G 1 1/4	32	24V AC	NBR	0 - 12	16,9
129460	MVA.114.MS.110.N.RZ.32	G 1 1/4	32	110V AC	NBR	0 - 12	16,9
129405	MVA.112.MS.230.F.RZ.40	G 1 1/2	40	230V AC	FPM	0 - 12	19,4
129419	MVA.112.MS.24A.F.RZ.40	G 1 1/2	40	24V AC	FPM	0 - 12	19,4
129426	MVA.112.MS.110.F.RZ.40	G 1 1/2	40	110V AC	FPM	0 - 12	19,4
129440	MVA.112.MS.230.N.RZ.40	G 1 1/2	40	230V AC	NBR	0 - 12	19,4
129454	MVA.112.MS.24A.N.RZ.40	G 1 1/2	40	24V AC	NBR	0 - 12	19,4
129461	MVA.112.MS.110.N.RZ.40	G 1 1/2	40	110V AC	NBR	0 - 12	19,4
129406	MVA.2.MS.230.F.RZ.50	G 2	50	230V AC	FPM	0 - 12	34,6
129420	MVA.2.MS.24A.F.RZ.50	G 2	50	24V AC	FPM	0 - 12	34,6
129427	MVA.2.MS.110.F.RZ.50	G 2	50	110V AC	FPM	0 - 12	34,6
129441	MVA.2.MS.230.N.RZ.50	G 2	50	230V AC	NBR	0 - 12	34,6
129455	MVA.2.MS.24A.N.RZ.50	G 2	50	24V AC	NBR	0 - 12	34,6
129462	MVA.2.MS.110.N.RZ.50	G 2	50	110V AC	NBR	0 - 12	34,6

Magnetventil, stromlos geschlossen, zwangsgesteuert, Gleichstrom

Artikel Nr.	Typen Nr.	Gewinde	DN	Spannung	Dicht- material	Betriebsdruck bar	Kv-Wert m ³ /h
129411	MVA.114.MS.24D.F.RZ.32	G 1 1/4	32	24V DC	FPM	0 - 12	16,9
129432	MVA.114.MS.12.F.RZ.32	G 1 1/4	32	12V DC	FPM	0 - 12	16,9
129446	MVA.114.MS.24D.N.RZ.32	G 1 1/4	32	24V DC	NBR	0 - 12	16,9
129467	MVA.114.MS.12.N.RZ.32	G 1 1/4	32	12V DC	NBR	0 - 12	16,9
129412	MVA.112.MS.24D.F.RZ.40	G 1 1/2	40	24V DC	FPM	0 - 12	19,4
129433	MVA.112.MS.12.F.RZ.40	G 1 1/2	40	12V DC	FPM	0 - 12	19,4
129447	MVA.112.MS.24D.N.RZ.40	G 1 1/2	40	24V DC	NBR	0 - 12	19,4
129468	MVA.112.MS.12.N.RZ.40	G 1 1/2	40	12V DC	NBR	0 - 12	19,4
129413	MVA.2.MS.24D.F.RZ.50	G 2	50	24V DC	FPM	0 - 12	34,6
129434	MVA.2.MS.12.F.RZ.50	G 2	50	12V DC	FPM	0 - 12	34,6
129448	MVA.2.MS.24D.N.RZ.50	G 2	50	24V DC	NBR	0 - 12	34,6
129469	MVA.2.MS.12.N.RZ.50	G 2	50	12V DC	NBR	0 - 12	34,6

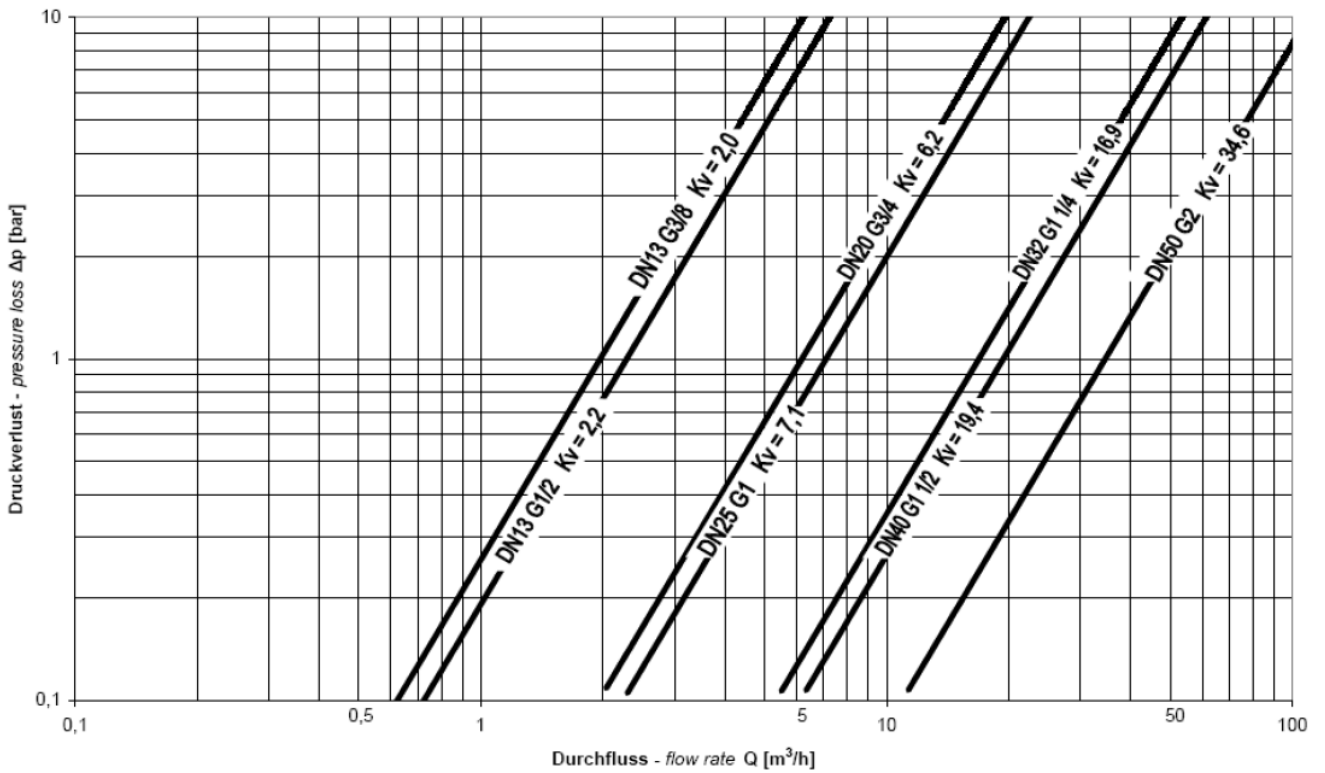


Abmessungen

Gewinde	SW	H	H1	L1	L2	L3	L4
	mm	mm	mm	mm	mm	mm	mm
G 1 1/4	60	213,0	33,0	132,0	22,0	55,0	96,0
G 1 1/2	60	213,0	33,0	132,0	20,0	55,0	96,0
G 2	70	225,0	39,0	160,0	24,0	-	112,0

Druckverlust, K_V-Werte:

Pressure loss, K_V-value:



Umrechnung:
 conversion: $C_v = K_v / 0,865$