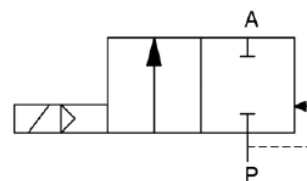


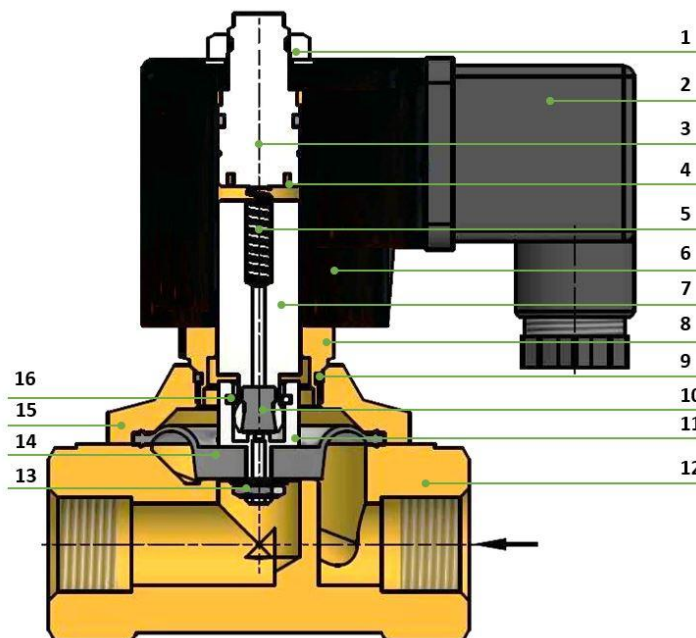
Grundstellung	NC (stromlos geschlossen)
Gehäuse	Messing (CW614N)
Umgebungstemperatur	-10 °C bis 50 °C
Mediumtemperatur	-10 °C bis 100 °C (FPM) -20 °C bis 85 °C (NBR)

Einbaulage	Magnet vorzugsweise oben
Schutzart	IP 65 (bei Verwendung der Gerätesteckdose)
Elektrischer Anschluss	Gerätesteckdose, Industriennorm Bauform A – EN 175301-803-A
Spannungstoleranz	± 10% nach VDE 0580
Leistungsaufnahme	230V 50Hz: 20VA 110V AC: 17,6VA 24V DC: 20VA 24V AC: 18,5W 12V DC: 33W
Einschaltdauer	100% ED



## Werkstoffe

Nr.	Element	Werkstoff
1	Mutter	Stahl verzinkt
2	Gerätesteckdose	Kunststoff
3	Polkern	Edelstahl
4	Kurzschlussring	Kupfer
5	Feder	Edelstahl
6	Magnet	Kunststoffmantel
7	Anker	Edelstahl
8	Führungsrohr	Messing
9	O-Ring	FPM/NBR
10	Dichtstopfen	FPM/NBR
11	Vorsteuereinheit	Edelstahl
12	Gehäuse	Messing
13	U-Scheibe, Mutter	Edelstahl
14	Membrane	FPM/NBR
15	Flansch	Messing
16	Sicherungsring	Edelstahl

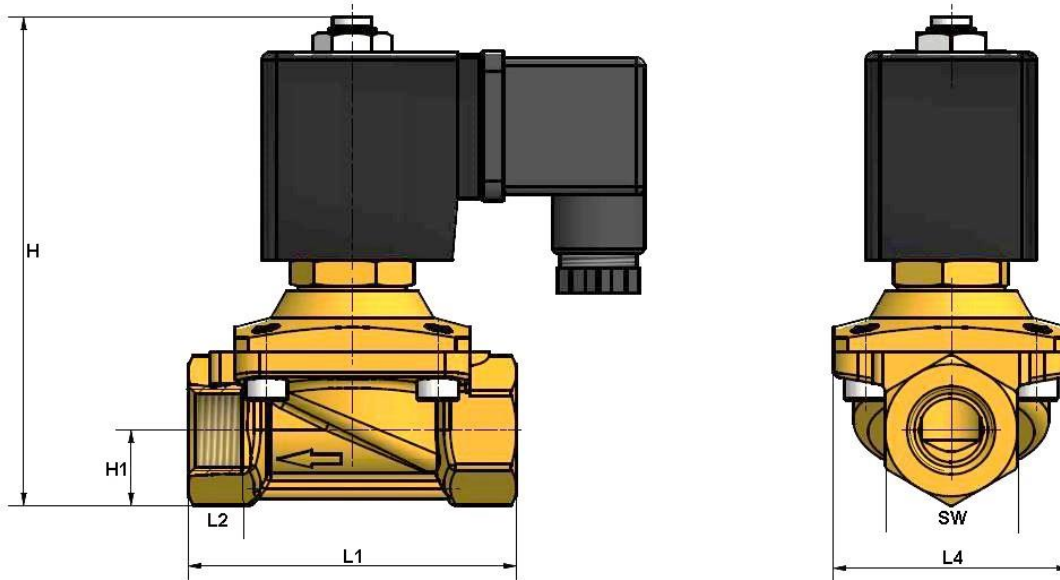


**Magnetventil, stromlos geschlossen, zwangsgesteuert, Wechselstrom**

Artikel Nr.	Typen Nr.	Gewinde	DN	Spannung	Dicht- material	Betriebsdruck bar	Kv-Wert m <sup>3</sup> /h
129400	MVA.38.MS.230.F.RZ.13	G 3/8	13	230V AC	FPM	0 - 12	2,0
129414	MVA.38.MS.24A.F.RZ.13	G 3/8	13	24V AC	FPM	0 - 12	2,0
129421	MVA.38.MS.110.F.RZ.13	G 3/8	13	110V AC	FPM	0 - 12	2,0
129435	MVA.38.MS.230.N.RZ.13	G 3/8	13	230V AC	NBR	0 - 12	2,0
129449	MVA.38.MS.24A.N.RZ.13	G 3/8	13	24V AC	NBR	0 - 12	2,0
129456	MVA.38.MS.110.N.RZ.13	G 3/8	13	110V AC	NBR	0 - 12	2,0
129401	MVA.12.MS.230.F.RZ.13	G 1/2	13	230V AC	FPM	0 - 12	2,2
129415	MVA.12.MS.24A.F.RZ.13	G 1/2	13	24V AC	FPM	0 - 12	2,2
129422	MVA.12.MS.110.F.RZ.13	G 1/2	13	110V AC	FPM	0 - 12	2,2
129436	MVA.12.MS.230.N.RZ.13	G 1/2	13	230V AC	NBR	0 - 12	2,2
129450	MVA.12.MS.24A.N.RZ.13	G 1/2	13	24V AC	NBR	0 - 12	2,2
129457	MVA.12.MS.110.N.RZ.13	G 1/2	13	110V AC	NBR	0 - 12	2,2

**Magnetventil, stromlos geschlossen, zwangsgesteuert, Gleichstrom**

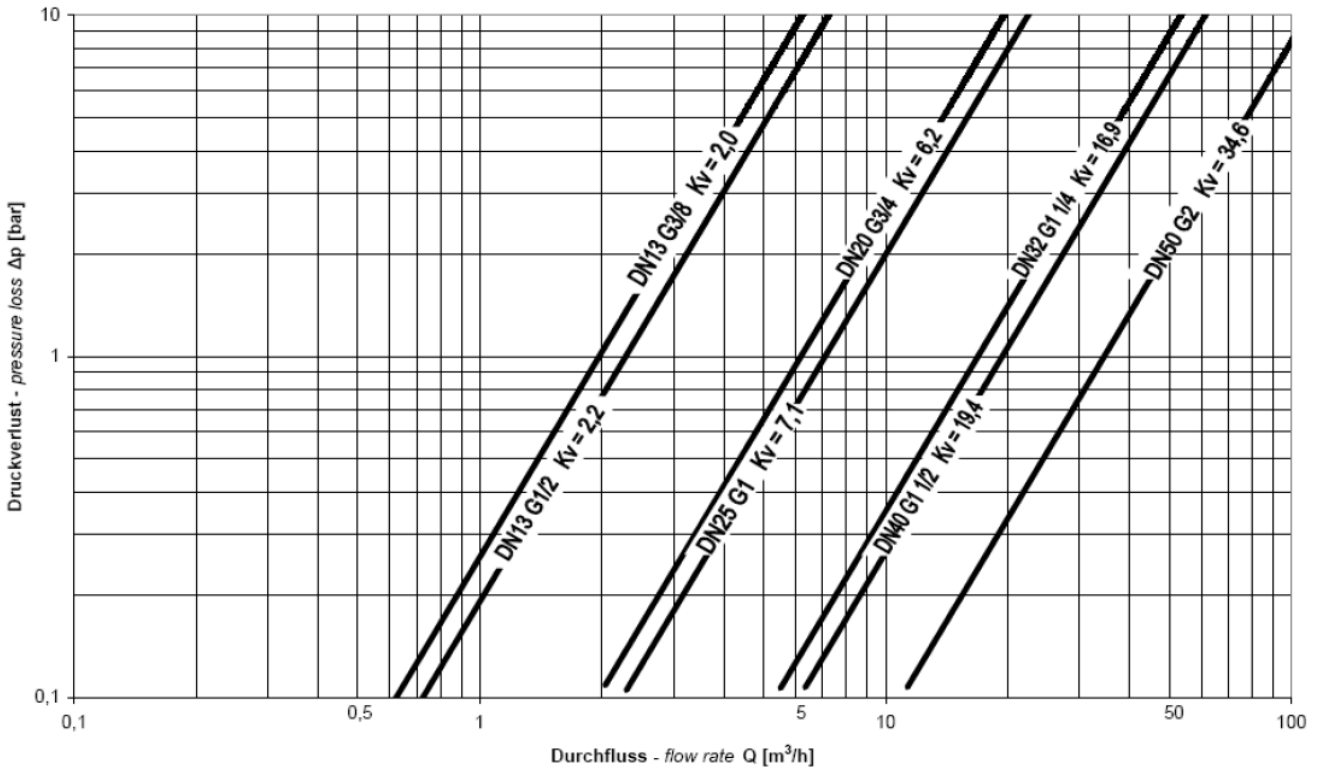
Artikel Nr.	Typen Nr.	Gewinde	DN	Spannung	Dicht- material	Betriebsdruck bar	Kv-Wert m <sup>3</sup> /h
129407	MVA.38.MS.24D.F.RZ.13	G 3/8	13	24V DC	FPM	0 - 12	2,0
129428	MVA.38.MS.12.F.RZ.13	G 3/8	13	12V DC	FPM	0 - 12	2,0
129442	MVA.38.MS.24D.N.RZ.13	G 3/8	13	24V DC	NBR	0 - 12	2,0
129463	MVA.38.MS.12.N.RZ.13	G 3/8	13	12V DC	NBR	0 - 12	2,0
129408	MVA.12.MS.24D.F.RZ.13	G 1/2	13	24V DC	FPM	0 - 12	2,2
129429	MVA.12.MS.12.F.RZ.13	G 1/2	13	12V DC	FPM	0 - 12	2,2
129443	MVA.12.MS.24D.N.RZ.13	G 1/2	13	24V DC	NBR	0 - 12	2,2
129464	MVA.12.MS.12.N.RZ.13	G 1/2	13	12V DC	NBR	0 - 12	2,2



## Abmessungen

Gewinde	SW	H	H1	L1	L2	L4
	mm	mm	mm	mm	mm	mm
G 3/8	27	100,0	15,0	67,0	11,0	48,0
G 1/2	27	100,0	15,0	67,0	11,0	48,0

**Druckverlust,  $K_V$ -Werte:**  
 Pressure loss,  $K_V$ -value:



Umrechnung:  
 conversion:  $C_v = K_v / 0,865$