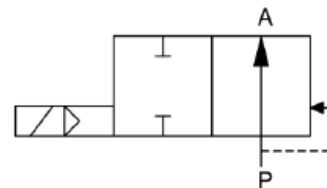


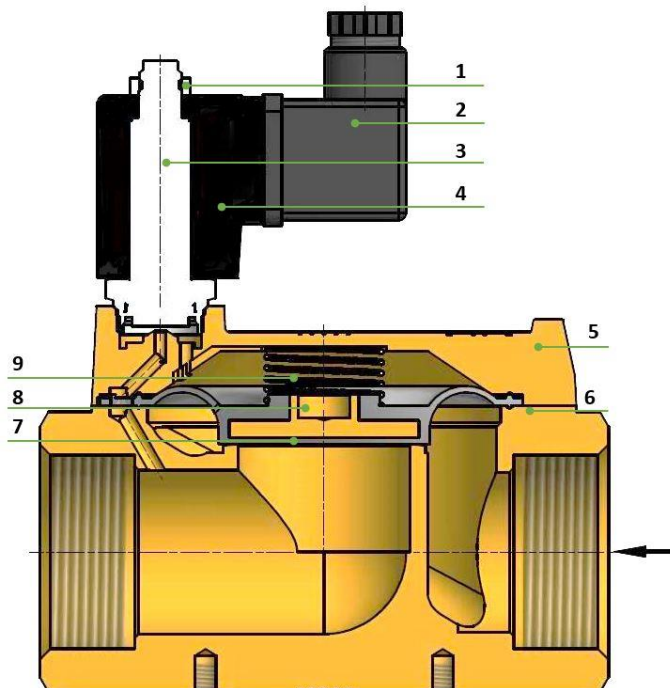
Grundstellung	NO (stromlos offen)
Gehäuse	Messing (CW614N)
Umgebungstemperatur	-10 °C bis 50 °C
Mediumtemperatur	-15 °C bis 100 °C (FPM)
	-20 °C bis 85 °C (NBR)

Einbaulage	Magnet vorzugsweise oben
Schutzart	IP 65 (bei Verwendung der Gerätesteckdose)
Elektrischer Anschluss	Gerätesteckdose, Industriennorm Bauform A – EN 175301-803-A
Spannungstoleranz	± 10% nach VDE 0580
Leistungsaufnahme	230V 50Hz: 17,6VA 110V AC: 17,6VA 24V AC: 17,6VA 24V DC: 18W 12V DC: 15W
Einschaltdauer	100% ED



Werkstoffe

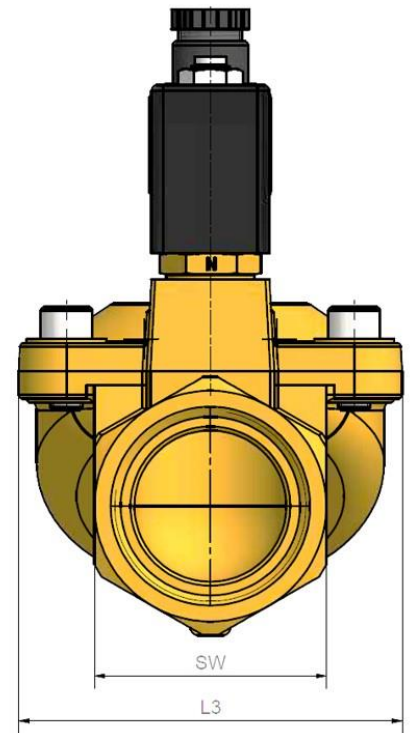
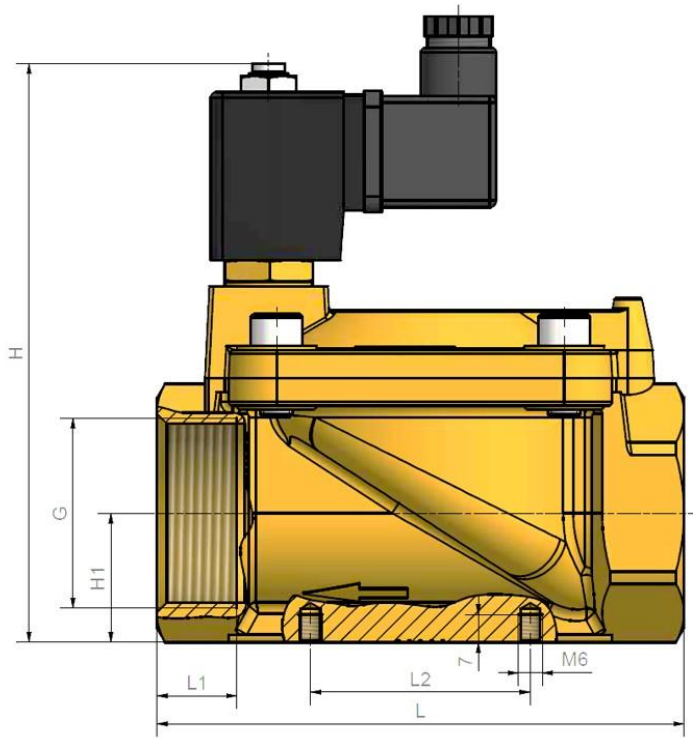
Nr.	Element	Werkstoff
1	Mutter	Stahl verzinkt
2	Gerätesteckdose	Kunststoff
3	NO Eisenteil	Edelstahl, FPM, Kupferring
4	Magnet	Kunststoffmantel
5	Deckel	Messing
6	Gehäuse	Messing
7	Membrane	FPM
8	Membraneinlage	Messing
9	Feder	Edelstahl



Magnetventil, stromlos offen, vorgesteuert, Wechselstrom							
Artikel Nr.	Typen Nr.	Gewinde	DN	Spannung	Dicht- material	Betriebsdruck bar	Kv-Wert m ³ /h
129566	MVB.38.MS.230.F.RV.13	G 3/8	13	230V AC	FPM	0,5 - 12	1,8
129580	MVB.38.MS.24A.F.RV.13	G 3/8	13	24V AC	FPM	0,5 - 12	1,8
129587	MVB.38.MS.110.F.RV.13	G 3/8	13	110V AC	FPM	0,5 - 12	1,8
129601	MVB.38.MS.230.N.RV.13	G 3/8	13	230V AC	NBR	0,5 - 12	1,8
129615	MVB.38.MS.24A.N.RV.13	G 3/8	13	24V AC	NBR	0,5 - 12	1,8
129622	MVB.38.MS.110.N.RV.13	G 3/8	13	110V AC	NBR	0,5 - 12	1,8
129567	MVB.12.MS.230.F.RV.13	G 1/2	13	230V AC	FPM	0,5 - 12	2,2
129588	MVB.12.MS.110.F.RV.13	G 1/2	13	110V AC	FPM	0,5 - 12	2,2
129581	MVB.12.MS.24A.F.RV.13	G 1/2	13	24V AC	FPM	0,5 - 12	2,2
129602	MVB.12.MS.230.N.RV.13	G 1/2	13	230V AC	NBR	0,5 - 12	2,2
129616	MVB.12.MS.24A.N.RV.13	G 1/2	13	24V AC	NBR	0,5 - 12	2,2
129623	MVB.12.MS.110.N.RV.13	G 1/2	13	110V AC	NBR	0,5 - 12	2,2
129568	MVB.34.MS.230.F.RV.20	G 3/4	20	230V AC	FPM	0,5 - 12	9,1
129582	MVB.34.MS.24A.F.RV.20	G 3/4	20	24V AC	FPM	0,5 - 12	9,1
129589	MVB.34.MS.110.F.RV.20	G 3/4	20	110V AC	FPM	0,5 - 12	9,1
129603	MVB.34.MS.230.N.RV.20	G 3/4	20	230V AC	NBR	0,5 - 12	9,1
129617	MVB.34.MS.24A.N.RV.20	G 3/4	20	24V AC	NBR	0,5 - 12	9,1
129624	MVB.34.MS.110.N.RV.20	G 3/4	20	110V AC	NBR	0,5 - 12	9,1
129569	MVB.1.MS.230.F.RV.25	G 1	25	230V AC	FPM	0,5 - 12	12,7
129583	MVB.1.MS.24A.F.RV.25	G 1	25	24V AC	FPM	0,5 - 12	12,7
129590	MVB.1.MS.110.F.RV.25	G 1	25	110V AC	FPM	0,5 - 12	12,7
129618	MVB.1.MS.24A.N.RV.25	G 1	25	24V AC	NBR	0,5 - 12	12,7
129604	MVB.1.MS.230.N.RV.25	G 1	25	230V AC	NBR	0,5 - 12	12,7
129625	MVB.1.MS.110.N.RV.25	G 1	25	110V AC	NBR	0,5 - 12	12,7
129570	MVB.114.MS.230.F.RV.32	G 1 1/4	32	230V AC	FPM	0,5 - 10	21,5
129584	MVB.114.MS.24A.F.RV.32	G 1 1/4	32	24V AC	FPM	0,5 - 10	21,5
129591	MVB.114.MS.110.F.RV.32	G 1 1/4	32	110V AC	FPM	0,5 - 10	21,5
129605	MVB.114.MS.230.N.RV.32	G 1 1/4	32	230V AC	NBR	0,5 - 10	21,5
129619	MVB.114.MS.24A.N.RV.32	G 1 1/4	32	24V AC	NBR	0,5 - 10	21,5
129626	MVB.114.MS.110.N.RV.32	G 1 1/4	32	110V AC	NBR	0,5 - 10	21,5
129571	MVB.112.MS.230.F.RV.40	G 1 1/2	40	230V AC	FPM	0,5 - 10	28,1
129592	MVB.112.MS.110.F.RV.40	G 1 1/2	40	110V AC	FPM	0,5 - 10	28,1
129585	MVB.112.MS.24A.F.RV.40	G 1 1/2	40	24V AC	FPM	0,5 - 10	28,1
129606	MVB.112.MS.230.N.RV.40	G 1 1/2	40	230V AC	NBR	0,5 - 10	28,1
129620	MVB.112.MS.24A.N.RV.40	G 1 1/2	40	24V AC	NBR	0,5 - 10	28,1
129627	MVB.112.MS.110.N.RV.40	G 1 1/2	40	110V AC	NBR	0,5 - 10	28,1
129572	MVB.2.MS.230.F.RV.50	G 2	50	230V AC	FPM	0,5 - 10	37,8
129586	MVB.2.MS.24A.F.RV.50	G 2	50	24V AC	FPM	0,5 - 10	37,8
129593	MVB.2.MS.110.F.RV.50	G 2	50	110V AC	FPM	0,5 - 10	37,8
129607	MVB.2.MS.230.N.RV.50	G 2	50	230V AC	NBR	0,5 - 10	37,8
129621	MVB.2.MS.24A.N.RV.50	G 2	50	24V AC	NBR	0,5 - 10	37,8
129628	MVB.2.MS.110.N.RV.50	G 2	50	110V AC	NBR	0,5 - 10	37,8

Magnetventil, stromlos offen, vorgesteuert, Gleichstrom

Artikel Nr.	Typen Nr.	Gewinde	DN	Spannung	Dicht- material	Betriebsdruck bar	Kv-Wert m ³ /h
129573	MVB.38.MS.24D.F.RV.13	G 3/8	13	24V DC	FPM	0,5 - 12	1,8
129594	MVB.38.MS.12.F.RV.13	G 3/8	13	12V DC	FPM	0,5 - 12	1,8
129608	MVB.38.MS.24D.N.RV.13	G 3/8	13	24V DC	NBR	0,5 - 12	1,8
129629	MVB.38.MS.12.N.RV.13	G 3/8	13	12V DC	NBR	0,5 - 12	1,8
129574	MVB.12.MS.24D.F.RV.13	G 1/2	13	24V DC	FPM	0,5 - 12	2,2
129595	MVB.12.MS.12.F.RV.13	G 1/2	13	12V DC	FPM	0,5 - 12	2,2
129609	MVB.12.MS.24D.N.RV.13	G 1/2	13	24V DC	NBR	0,5 - 12	2,2
129630	MVB.12.MS.12.N.RV.13	G 1/2	13	12V DC	NBR	0,5 - 12	2,2
129575	MVB.34.MS.24D.F.RV.20	G 3/4	20	24V DC	FPM	0,5 - 12	9,1
129596	MVB.34.MS.12.F.RV.20	G 3/4	20	12V DC	FPM	0,5 - 12	9,1
129610	MVB.34.MS.24D.N.RV.20	G 3/4	20	24V DC	NBR	0,5 - 12	9,1
129631	MVB.34.MS.12.N.RV.20	G 3/4	20	12V DC	NBR	0,5 - 12	9,1
129576	MVB.1.MS.24D.F.RV.25	G 1	25	24V DC	FPM	0,5 - 12	12,7
129597	MVB.1.MS.12.F.RV.25	G 1	25	12V DC	FPM	0,5 - 12	12,7
129611	MVB.1.MS.24D.N.RV.25	G 1	25	24V DC	NBR	0,5 - 12	12,7
129632	MVB.1.MS.12.N.RV.25	G 1	25	12V DC	NBR	0,5 - 12	12,7
129577	MVB.114.MS.24D.F.RV.32	G 1 1/4	32	24V DC	FPM	0,5 - 10	21,5
129598	MVB.114.MS.12.F.RV.32	G 1 1/4	32	12V DC	FPM	0,5 - 10	21,5
129612	MVB.114.MS.24D.N.RV.32	G 1 1/4	32	24V DC	NBR	0,5 - 10	21,5
129633	MVB.114.MS.12.N.RV.32	G 1 1/4	32	12V DC	NBR	0,5 - 10	21,5
129578	MVB.112.MS.24D.F.RV.40	G 1 1/2	40	24V DC	FPM	0,5 - 10	28,1
129599	MVB.112.MS.12.F.RV.40	G 1 1/2	40	12V DC	FPM	0,5 - 10	28,1
129613	MVB.112.MS.24D.N.RV.40	G 1 1/2	40	24V DC	NBR	0,5 - 10	28,1
129634	MVB.112.MS.12.N.RV.40	G 1 1/2	40	12V DC	NBR	0,5 - 10	28,1
129579	MVB.2.MS.24D.F.RV.50	G 2	50	24V DC	FPM	0,5 - 10	37,8
129600	MVB.2.MS.12.F.RV.50	G 2	50	12V DC	FPM	0,5 - 10	37,8
129614	MVB.2.MS.24D.N.RV.50	G 2	50	24V DC	NBR	0,5 - 10	37,8
129635	MVB.2.MS.12.N.RV.50	G 2	50	12V DC	NBR	0,5 - 10	37,8

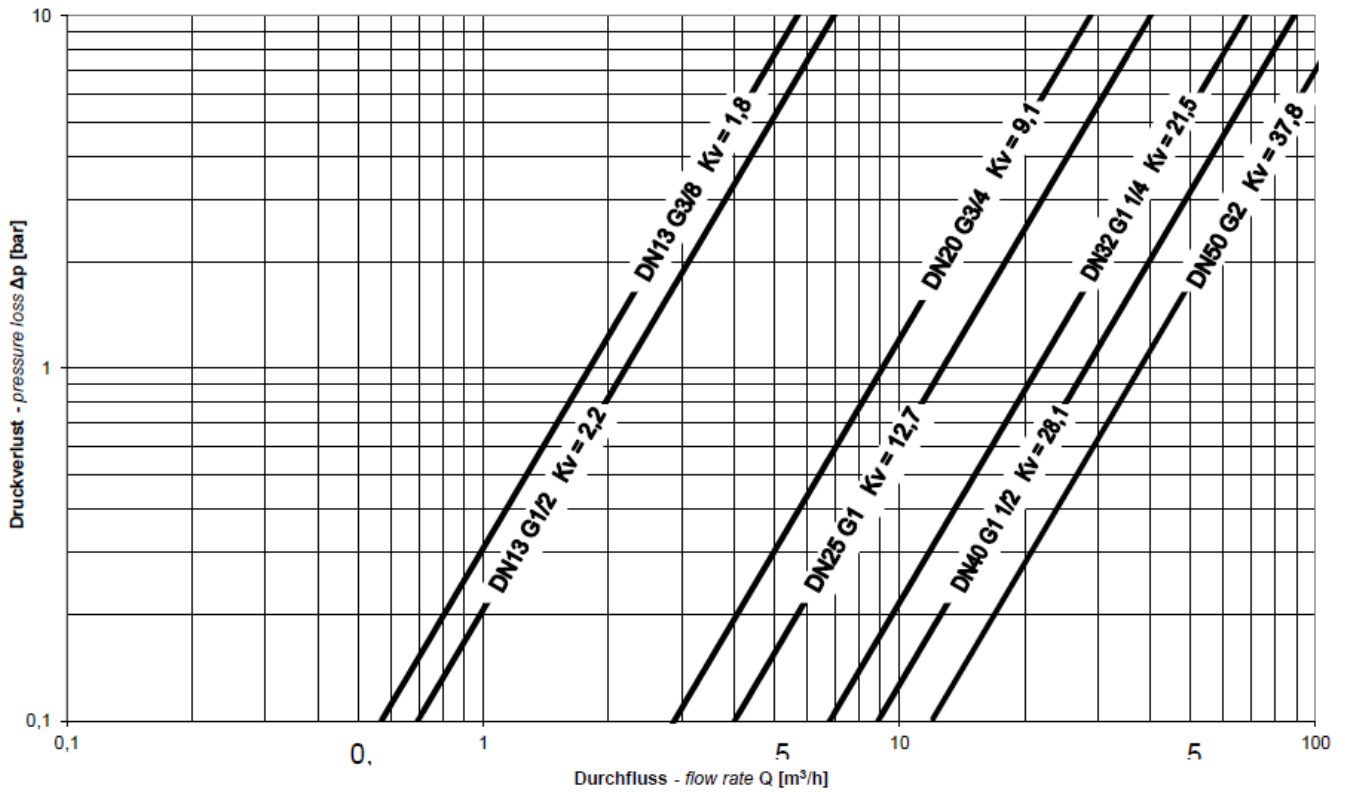


Abmessungen

Gewinde	SW	H	H1	L	L1	L2	L3
	mm	mm	mm	mm	mm	mm	mm
G 3/8	27	103,0	14,0	67,0	11,0	*1	48,0
G 1/2	27	103,0	14,0	67,0	11,0	*1	48,0
G 3/4	41	124,0	23,0	95,0	13,0	40,0	70,0
G 1	41	124,0	23,0	95,0	13,0	40,0	70,0
G 1 1/4	60	145,0	32,0	132,0	20,0	55,0	96,0
G 1 1/2	60	145,0	32,0	132,0	20,0	55,0	96,0
G 2	70	163,0	38,0	160,0	24,0	*1	112,0

*1 auf Anfrage

Druckverlust, K_v -Werte
Pressure loss, K_v -values



Umrechnung:
conversion: $C_v = K_v / 0,865$