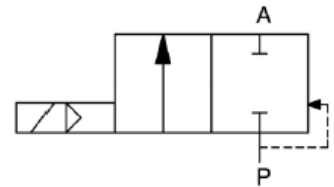
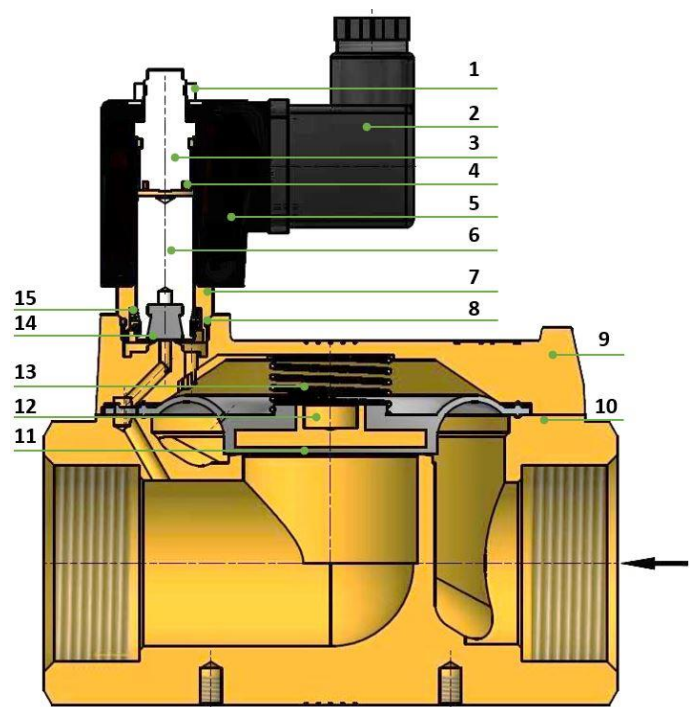


Grundstellung	NC (stromlos geschlossen)
Gehäuse	Messing (CW614N)
Umgebungstemperatur	-10 °C bis 50 °C
Mediumtemperatur	-15 °C bis 100 °C (FPM) -20 °C bis 85 °C (NBR)
Einbaulage	Magnet vorzugsweise oben
Schutzart	IP 65 (bei Verwendung der Gerätesteckdose)
Elektrischer Anschluss	Gerätesteckdose, Industriennorm Bauform A – EN 175301-803-A
Spannungstoleranz	± 10% nach VDE 0580
Leistungsaufnahme	230V 50Hz: 17,6VA 110V AC: 17,6VA 24V AC: 17,6VA 24V DC: 15W 12V DC: 15W
Einschaltdauer	100% ED



## Werkstoffe

Nr.	Element	Werkstoff
1	Mutter	Stahl verzinkt
2	Gerätesteckdose	Kunststoff
3	Polkern	Edelstahl
4	Kurzschlussring	Kupfer
5	Magnet	Kunststoffmantel
6	Anker	Edelstahl
7	Führungsrohr	Messing
8	O-Ring	FPM/NBR
9	Deckel	Messing
10	Gehäuse	Messing
11	Membrane	FPM/NBR
12	Membraneinlage	Messing
13	Feder	Edelstahl
14	Dichtstopfen Sitz	FPM/NBR
15	Feder	Edelstahl

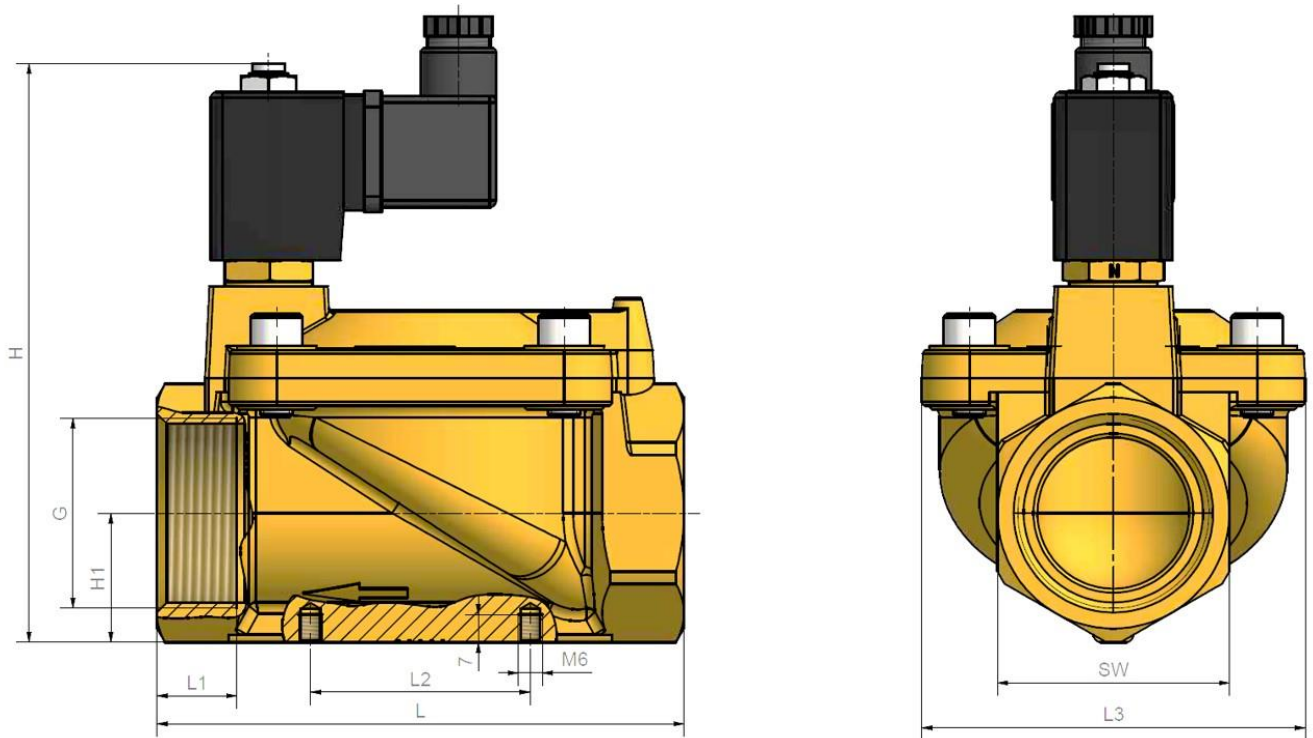


**Magnetventil, stromlos geschlossen, vorgesteuert, Wechselstrom**

Artikel Nr.	Typen Nr.	Gewinde	DN	Spannung	Dicht- material	Betriebsdruck bar	Kv-Wert m <sup>3</sup> /h
129496	MVA.38.MS.230.F.RV.13	G 3/8	13	230V AC	FPM	0,5 - 16	1,8
129510	MVA.38.MS.24A.F.RV.13	G 3/8	13	24V AC	FPM	0,5 - 16	1,8
129517	MVA.38.MS.110.F.RV.13	G 3/8	13	110V AC	FPM	0,5 - 16	1,8
129531	MVA.38.MS.230.N.RV.13	G 3/8	13	230V AC	NBR	0,5 - 16	1,8
129545	MVA.38.MS.24A.N.RV.13	G 3/8	13	24V AC	NBR	0,5 - 16	1,8
129552	MVA.38.MS.110.N.RV.13	G 3/8	13	110V AC	NBR	0,5 - 16	1,8
129497	MVA.12.MS.230.F.RV.13	G 1/2	13	230V AC	FPM	0,5 - 16	2,2
129511	MVA.12.MS.24A.F.RV.13	G 1/2	13	24V AC	FPM	0,5 - 16	2,2
129518	MVA.12.MS.110.F.RV.13	G 1/2	13	110V AC	FPM	0,5 - 16	2,2
129532	MVA.12.MS.230.N.RV.13	G 1/2	13	230V AC	NBR	0,5 - 16	2,2
129546	MVA.12.MS.24A.N.RV.13	G 1/2	13	24V AC	NBR	0,5 - 16	2,2
129553	MVA.12.MS.110.N.RV.13	G 1/2	13	110V AC	NBR	0,5 - 16	2,2
129498	MVA.34.MS.230.F.RV.20	G 3/4	20	230V AC	FPM	0,5 - 16	9,1
129512	MVA.34.MS.24A.F.RV.20	G 3/4	20	24V AC	FPM	0,5 - 16	9,1
129519	MVA.34.MS.110.F.RV.20	G 3/4	20	110V AC	FPM	0,5 - 16	9,1
129533	MVA.34.MS.230.N.RV.20	G 3/4	20	230V AC	NBR	0,5 - 16	9,1
129547	MVA.34.MS.24A.N.RV.20	G 3/4	20	24V AC	NBR	0,5 - 16	9,1
129554	MVA.34.MS.110.N.RV.20	G 3/4	20	110V AC	NBR	0,5 - 16	9,1
129499	MVA.1.MS.230.F.RV.25	G 1	25	230V AC	FPM	0,5 - 16	12,7
129513	MVA.1.MS.24A.F.RV.25	G 1	25	24V AC	FPM	0,5 - 16	12,7
129520	MVA.1.MS.110.F.RV.25	G 1	25	110V AC	FPM	0,5 - 16	12,7
129534	MVA.1.MS.230.N.RV.25	G 1	25	230V AC	NBR	0,5 - 16	12,7
129548	MVA.1.MS.24A.N.RV.25	G 1	25	24V AC	NBR	0,5 - 16	12,7
129555	MVA.1.MS.110.N.RV.25	G 1	25	110V AC	NBR	0,5 - 16	12,7
129500	MVA.114.MS.230.F.RV.32	G 1 1/4	32	230V AC	FPM	0,5 - 12	21,5
129521	MVA.114.MS.110.F.RV.32	G 1 1/4	32	24V AC	FPM	0,5 - 12	21,5
129514	MVA.114.MS.24A.F.RV.32	G 1 1/4	32	110V AC	FPM	0,5 - 12	21,5
129535	MVA.114.MS.230.N.RV.32	G 1 1/4	32	230V AC	NBR	0,5 - 12	21,5
129549	MVA.114.MS.24A.N.RV.32	G 1 1/4	32	24V AC	NBR	0,5 - 12	21,5
129556	MVA.114.MS.110.N.RV.32	G 1 1/4	32	110V AC	NBR	0,5 - 12	21,5
129501	MVA.112.MS.230.F.RV.40	G 1 1/2	40	230V AC	FPM	0,5 - 12	28,1
129515	MVA.112.MS.24A.F.RV.40	G 1 1/2	40	24V AC	FPM	0,5 - 12	28,1
129522	MVA.112.MS.110.F.RV.40	G 1 1/2	40	110V AC	FPM	0,5 - 12	28,1
129536	MVA.112.MS.230.N.RV.40	G 1 1/2	40	230V AC	NBR	0,5 - 12	28,1
129550	MVA.112.MS.24A.N.RV.40	G 1 1/2	40	24V AC	NBR	0,5 - 12	28,1
129557	MVA.112.MS.110.N.RV.40	G 1 1/2	40	110V AC	NBR	0,5 - 12	28,1
129502	MVA.2.MS.230.F.RV.50	G 2	50	230V AC	FPM	0,5 - 10	37,8
129516	MVA.2.MS.24A.F.RV.50	G 2	50	24V AC	FPM	0,5 - 10	37,8
129523	MVA.2.MS.110.F.RV.50	G 2	50	110V AC	FPM	0,5 - 10	37,8
129537	MVA.2.MS.230.N.RV.50	G 2	50	230V AC	NBR	0,5 - 10	37,8
129551	MVA.2.MS.24A.N.RV.50	G 2	50	24V AC	NBR	0,5 - 10	37,8
129558	MVA.2.MS.110.N.RV.50	G 2	50	110V AC	NBR	0,5 - 10	37,8

## Magnetventil, stromlos geschlossen, vorgesteuert, Gleichstrom

Artikel Nr.	Typen Nr.	Gewinde	DN	Spannung	Dicht- material	Betriebsdruck bar	Kv-Wert m <sup>3</sup> /h
129503	MVA.38.MS.24D.F.RV.13	G 3/8	13	24V DC	FPM	0,5 - 16	1,8
129524	MVA.38.MS.12.F.RV.13	G 3/8	13	12V DC	FPM	0,5 - 16	1,8
129538	MVA.38.MS.24D.N.RV.13	G 3/8	13	24V DC	NBR	0,5 - 16	1,8
129559	MVA.38.MS.12.N.RV.13	G 3/8	13	12V DC	NBR	0,5 - 16	1,8
129504	MVA.12.MS.24D.F.RV.13	G 1/2	13	24V DC	FPM	0,5 - 16	2,2
129525	MVA.12.MS.12.F.RV.13	G 1/2	13	12V DC	FPM	0,5 - 16	2,2
129539	MVA.12.MS.24D.N.RV.13	G 1/2	13	24V DC	NBR	0,5 - 16	2,2
129560	MVA.12.MS.12.N.RV.13	G 1/2	13	12V DC	NBR	0,5 - 16	2,2
129505	MVA.34.MS.24D.F.RV.20	G 3/4	20	24V DC	FPM	0,5 - 16	9,1
129526	MVA.34.MS.12.F.RV.20	G 3/4	20	12V DC	FPM	0,5 - 16	9,1
129540	MVA.34.MS.24D.N.RV.20	G 3/4	20	24V DC	NBR	0,5 - 16	9,1
129561	MVA.34.MS.12.N.RV.20	G 3/4	20	12V DC	NBR	0,5 - 16	9,1
129506	MVA.1.MS.24D.F.RV.25	G 1	25	24V DC	FPM	0,5 - 16	12,7
129527	MVA.1.MS.12.F.RV.25	G 1	25	12V DC	FPM	0,5 - 16	12,7
129541	MVA.1.MS.24D.N.RV.25	G 1	25	24V DC	NBR	0,5 - 16	12,7
129562	MVA.1.MS.12.N.RV.25	G 1	25	12V DC	NBR	0,5 - 16	12,7
129507	MVA.114.MS.24D.F.RV.32	G 1 1/4	32	24V DC	FPM	0,5 - 12	21,5
129528	MVA.114.MS.12.F.RV.32	G 1 1/4	32	12V DC	FPM	0,5 - 12	21,5
129542	MVA.114.MS.24D.N.RV.32	G 1 1/4	32	24V DC	NBR	0,5 - 12	21,5
129563	MVA.114.MS.12.N.RV.32	G 1 1/4	32	12V DC	NBR	0,5 - 12	21,5
129508	MVA.112.MS.24D.F.RV.40	G 1 1/2	40	24V DC	FPM	0,5 - 12	28,1
129529	MVA.112.MS.12.F.RV.40	G 1 1/2	40	12V DC	FPM	0,5 - 12	28,1
129543	MVA.112.MS.24D.N.RV.40	G 1 1/2	40	24V DC	NBR	0,5 - 12	28,1
129564	MVA.112.MS.12.N.RV.40	G 1 1/2	40	12V DC	NBR	0,5 - 12	28,1
129509	MVA.2.MS.24D.F.RV.50	G 2	50	24V DC	FPM	0,5 - 10	37,8
129530	MVA.2.MS.12.F.RV.50	G 2	50	12V DC	FPM	0,5 - 10	37,8
129544	MVA.2.MS.24D.N.RV.50	G 2	50	24V DC	NBR	0,5 - 10	37,8
129565	MVA.2.MS.12.N.RV.50	G 2	50	12V DC	NBR	0,5 - 10	37,8

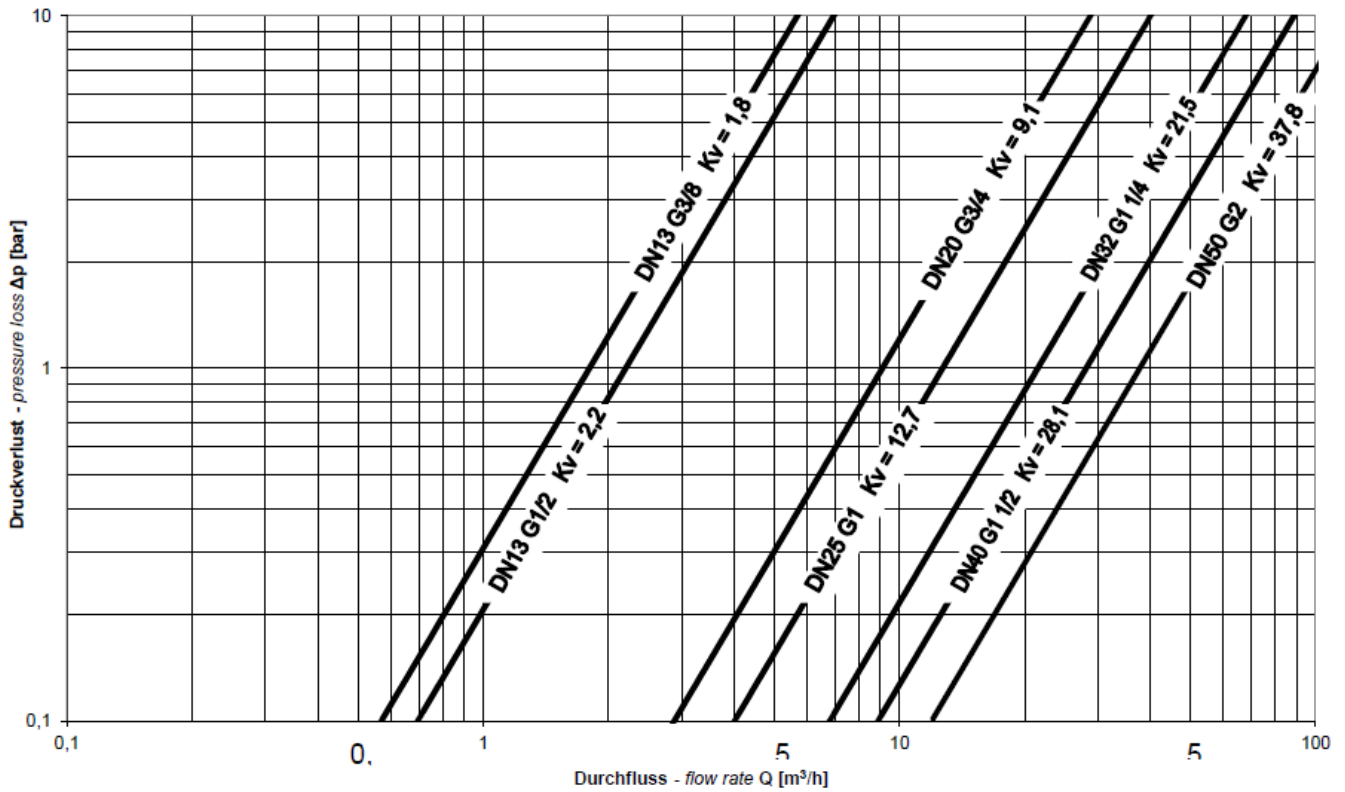


**Abmessungen**

Gewinde	SW	H	H1	L	L1	L2	L3
	mm	mm	mm	mm	mm	mm	mm
G 3/8	27	103,0	14,0	67,0	11,0	*1	48,0
G 1/2	27	103,0	14,0	67,0	11,0	*1	48,0
G 3/4	41	124,0	23,0	95,0	13,0	40,0	70,0
G 1	41	124,0	23,0	95,0	13,0	40,0	70,0
G 1 1/4	60	145,0	32,0	132,0	20,0	55,0	96,0
G 1 1/2	60	145,0	32,0	132,0	20,0	55,0	96,0
G 2	70	163,0	38,0	160,0	24,0	*1	112,0

\*1 auf Anfrage

**Druckverlust,  $K_v$ -Werte**  
*Pressure loss,  $K_v$ -values*



Umrechnung:  
conversion:  $C_v = K_v / 0,865$