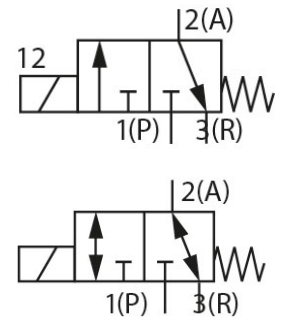


Mediengetrennte Magnetventile sind ein wesentlicher Bestandteil in der Steuerung von Fluiden in Anlagen. Bei diesen direktgesteuerten Ventilen treten nur das Fluidgehäuse und die Trennmembran mit dem Medium in Kontakt. Somit können diese Ventile einer Vielzahl von Medien widerstehen (siehe Beständigkeitstabelle).

Daneben erfüllt das Messinggehäuse alle gängigen Trinkwasseranforderungen. Das Direktgesteuerte Ventil kann in der 3/2-Wege-Ausführung entweder als Mischventil oder für eine beliebige Durchflussrichtung eingesetzt werden.

Gehäuse	Messing
Ventilsitz	Messing
Innenteile	Messing
Medium	Neutrale Medien wie Druckluft, Stadtgas, Wasser, Hydrauliköl, Öle und Fette ohne Additive, Sauerstoff (NBR + FPM)
Mediumtemperatur	Oxidierende Säuren und Substanzen, heiße Öle mit Additiven, Salzlösungen, Abgase, Sauerstoff (FPM) 0 °C bis 80 °C (NBR) 0 °C bis 90 °C (FPM)
Viskosität	Max. 37 mm ² /s
Einbaulage	Beliebig, vorzugsweise Antrieb nach oben



Elektrischer Anschluss	Steckerfahne nach DIN EN 175301 - 803
Spannungstoleranz	±10 %
Nennbetriebsart	Dauerbetrieb 100 % ED
Schutzart	IP 65 mit Gerätesteckdose
Schaltzeiten AC	Öffnen: 8...15 ms Schließen: 8...15 ms
Schaltzeiten DC	Öffnen: 10...20 ms Schließen: 10...20 ms
Isolationsklasse	H

P 3-536

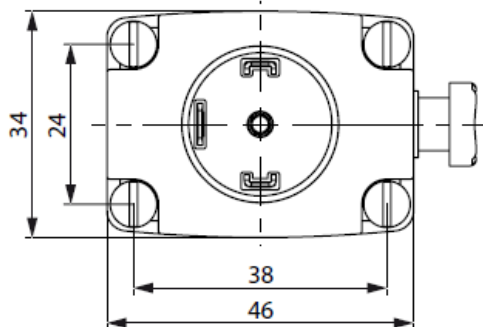
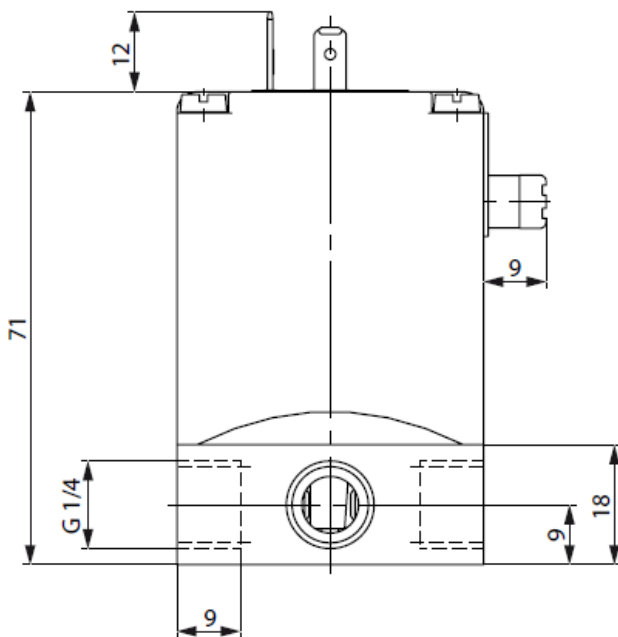
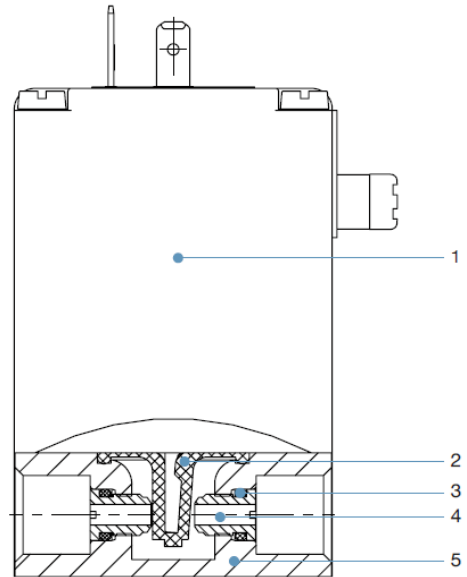
3/2-Wege-Magnetventil direktgesteuert

mediengetrennt
Artikel Nr. 125807 bis 125817



Materialangaben

Nr.	Element	Material
1	Spule	Epoxid
2	Membrane	NBR / FPM Optional: EPDM / FFKM
3	O-Ringe	NBR / FPM Optional: EPDM / FFKM
4	Sitz	Messing Optional: Edelstahl (1.4401) / PP (Polypropylen) / PVDF (Polyvinylidenfluorid)
5	Ventilgehäuse	Messing Optional: Edelstahl (1.4401) / PP (Polypropylen) / PVDF (Polyvinylidenfluorid)



3/2-Wege-Magnetventil mediengetrennt, stromlos geschlossen, direktgesteuert, Wechselstrom

Artikel Nr.	Typen Nr.	Gewinde	DN	Spannung	Dichtmaterial	Betriebsdruck bar
125807	MVC.14.MS.230.N.BD.3	G 1/4	3	230V AC	NBR	0 - 10
125808	MVC.14.MS.230.N.BD.4	G 1/4	4	230V AC	NBR	0 - 5
125803	MVC.14.MS.110.N.BD.3	G 1/4	3	110V AC	NBR	0 - 10
125804	MVC.14.MS.110.N.BD.4	G 1/4	4	110V AC	NBR	0 - 5
125809	MVC.14.MS.24A.N.BD.3	G 1/4	3	24V AC	NBR	0 - 10
125810	MVC.14.MS.24A.N.BD.4	G 1/4	4	24V AC	NBR	0 - 5

3/2-Wege-Magnetventil mediengetrennt, stromlos geschlossen, direktgesteuert, Gleichstrom

Artikel Nr.	Typen Nr.	Gewinde	DN	Spannung	Dichtmaterial	Betriebsdruck bar
125811	MVC.14.MS.24D.N.BD.3	G 1/4	3	24V DC	NBR	0 - 10
125812	MVC.14.MS.24D.N.BD.4	G 1/4	4	24V DC	NBR	0 - 5
125805	MVC.14.MS.12.N.BD.3	G 1/4	3	12V DC	NBR	0 - 10
125806	MVC.14.MS.12.N.BD.4	G 1/4	4	12V DC	NBR	0 - 5

3/2-Wege-Magnetventil mediengetrennt, beliebige Durchflussrichtung, direktgesteuert, Wechselstrom

Artikel Nr.	Typen Nr.	Gewinde	DN	Spannung	Dichtmaterial	Betriebsdruck bar
125818	MVW.14.MS.230.F.BD.2	G 1/4	2	230V AC	FPM	0 - 12
125819	MVW.14.MS.230.F.BD.3	G 1/4	3	230V AC	FPM	0 - 8
125813	MVW.14.MS.110.F.BD.2	G 1/4	2	110V AC	FPM	0 - 12
125815	MVW.14.MS.110.F.BD.3	G 1/4	3	110V AC	FPM	0 - 8
125820	MVW.14.MS.24A.F.BD.2	G 1/4	2	24V AC	FPM	0 - 12
125821	MVW.14.MS.24A.F.BD.3	G 1/4	3	24V AC	FPM	0 - 8

3/2-Wege-Magnetventil mediengetrennt, beliebige Durchflussrichtung, direktgesteuert, Gleichstrom

Artikel Nr.	Typen Nr.	Gewinde	DN	Spannung	Dichtmaterial	Betriebsdruck bar
125822	MVW.14.MS.24D.F.BD.2	G 1/4	2	24V DC	FPM	0 - 12
125823	MVW.14.MS.24D.F.BD.3	G 1/4	3	24V DC	FPM	0 - 8
125816	MVW.14.MS.12.F.BD.2	G 1/4	2	12V DC	FPM	0 - 12
125817	MVW.14.MS.12.F.BD.3	G 1/4	3	12V DC	FPM	0 - 8

➔ Magnetventile werden standardmäßig ohne Gerätestecker geliefert. Der Gerätestecker muss bei Bedarf separat mitbestellt werden.

Kenndaten Ventilkörper / elektrische Daten

Typ	Funktion	DN	Durchflusskoeffizient (Kv-Wert Wasser*) m³/h)	Anzug ~ VA	Leistung		Umgebungstemperatur °C	Oberflächentemperatur Spulengehäuse °C **	Spule Isolationsklasse H °C **
					Halten ~ VA / W	hot / cold = W			
MVC	AC	3	0,18	30	15 / 8	8 / 11	0 bis 55	max. 100	max. 180
		4	0,23						
	DC	3	0,14	30	15 / 8	8 / 11			
		4	0,17						
MVW	AC	2	0,11	30	15 / 8	8 / 11			
		3	0,18						
	DC	2	0,08	30	15 / 8	8 / 11			
		3	0,14						

* Messung bei 20 °C, 1 bar Druck am Ventileingang und freiem Auslauf, zum Öffnen des vollen Querschnittes ist eine Druckdifferenz von 0,5 bar notwendig.

** Es muss gewährleistet sein, dass die Temperatur der Spule an die Umgebungsluft abgeführt werden kann.

Alle Temperaturangaben sind auf 100% ED (Einschaltdauer) ausgelegt.

Prozessanschlüsse

Wirkungsweise	Anschluss 1	Anschluss 2	Anschluss 3	2-Wege
C	P*	A**	R***	
T	NC	I _N /OUT	NO	

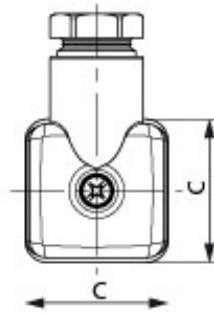
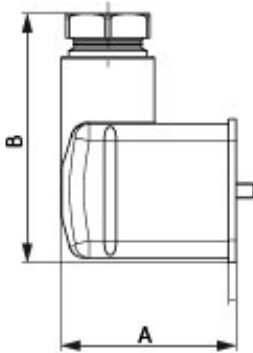
P* = Druckseitiger Anschluss

A** = Arbeitsanschluss zum Ausgang

R*** = Rückfluss

Gerätesteckdosen

Gehäuse	Polyamid
Kontakt	Messing
Dichtung	NBR
Kabelabgang	Einsatz um 4x90° versetzbar
Leitungsverschraubung	M16x1,5
Dauergrenztemperatur	-40 °C bis 125 °C (Gerätesteckdose) -30 °C bis 90 °C (Dichtung NBR)
Elektrischer Anschluss	Nach DIN EN 175301-803



Gerätesteckdose für mediengetrennte Magnetventile

Artikel Nr.	Typen Nr.	Schutzart	Spannung	Ausführung	A mm	B mm	C mm
124691	GS.MV.0-250V	IP65/IP67	0-250 V AC/DC	ohne Beschaltung	35,7	51,0	29,2
124702	GS.MV.12-24V	IP65	12-24 V AC/DC	mit LED	35,7	51,0	29,2
129205	GS.MV.LED.240V	IP65	200-240 V AC/DC	mit LED	35,7	51,0	29,2