

**Beschreibung:**

- Hoher Betriebsdruck
- Magnetköpfe austauschbar, Gleichstrom oder Wechselstrom (10,1 W/11,6 W oder 17,1 W/22,6 W) auf Anfrage
- Kein Mindestbetriebsdruck erforderlich
- Große Auswahl an chemisch beständigen Dichtwerkstoffen

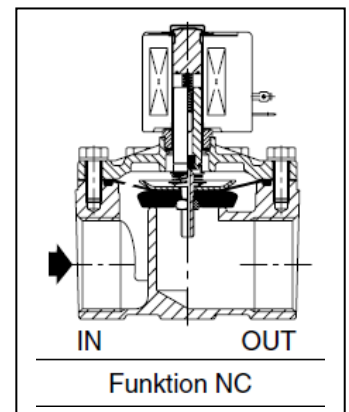
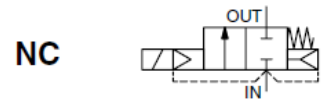
**Allgemeines:**

Medium *	Luft, neutrale Gase, Wasser, Öl
Druckdifferenz	siehe Kenndaten Ventilkörper [1 bar = 100 kPa]
Maximale Viskosität	65 cSt (mm <sup>2</sup> /s)
Ansprechzeit	15 bis 120 ms
Gehäuse	Edelstahl 1.4301

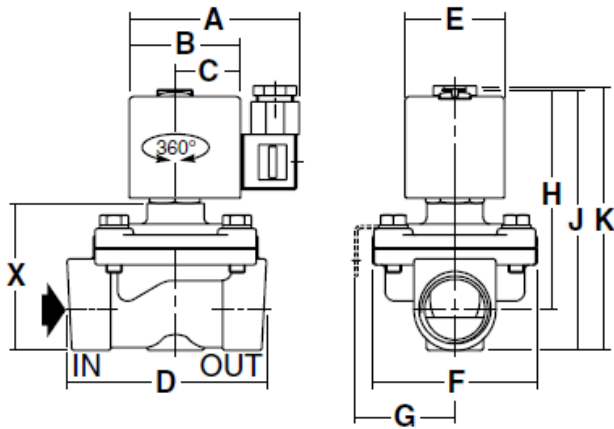
**Mediumberührte Teile:\***

Gehäuse	Edelstahl 1.4301
Führungsrohr	Edelstahl
Magnetanker u. Gegenanker	Edelstahl
Federn	Edelstahl
Ventilsitz	Edelstahl
Kurzschlussring	Silber
Isolationsklasse (Spule)	F (AC) oder H (DC)
Elektrischer Anschluss	ISO 4400; EN 175301-803, Bauform A
Elektrische Ausführung	IEC 335

\* Die Beständigkeit der mediumberührten Teile gegenüber den verwendeten Medien ist zu überprüfen



Bauform 3



### Magnetventil, stromlos geschlossen, 230 V, 50 - 60 Hz, zwangsgesteuert

Artikel Nr.	Typen Nr.	Gewinde	DN	A	B	C	D	E	F	G	H	J	K	X
				mm	mm	mm	mm	mm	mm	mm	mm	mm	mm	mm
102977	MV 102 ES	G 1/2	16	80,0	50,0	30,0	71,0	45,0	61,0	41,0	87,0	105,0	122,0	55,0
102978	MV 122 ES	G 1/2	16	80,0	50,0	30,0	71,0	45,0	61,0	41,0	87,0	105,0	122,0	55,0
102979	MV 103 ES	G 3/4	16	80,0	50,0	30,0	71,0	45,0	61,0	41,0	87,0	105,0	122,0	55,0

### Magnetventil, stromlos geschlossen, 24 V DC (Gleichstrom), zwangsgesteuert

Artikel Nr.	Typen Nr.	Gewinde	DN	A	B	C	D	E	F	G	H	J	K	X
				mm	mm	mm	mm	mm	mm	mm	mm	mm	mm	mm
102980	MV 102 ES-G	G 1/2	16	80,0	50,0	30,0	71,0	45,0	61,0	41,0	87,0	105,0	122,0	55,0
102981	MV 122 ES-G	G 1/2	16	80,0	50,0	30,0	71,0	45,0	61,0	41,0	87,0	105,0	122,0	55,0
102982	MV 103 ES-G	G 3/4	16	80,0	50,0	30,0	71,0	45,0	61,0	41,0	87,0	105,0	122,0	55,0

**Magnetventil, stromlos geschlossen, 230 V, 50 - 60 Hz, zwangsgesteuert**

Artikel Nr.	Typen Nr.	Gewinde	Dicht- material	Betriebsdruck min. / max. (1) bar	Mediumstemperatur min. / max. (2) °C	Isolations- klasse	Gewicht* kg
102977	MV 102 ES	G 1/2	NBR	0 / 9	-20 / 85	F	1,0
102978	MV 122 ES	G 1/2	FPM	0 / 9	-15 / 100	F	1,0
102979	MV 103 ES	G 3/4	NBR	0 / 9	-20 / 85	F	1,0

**Magnetventil, stromlos geschlossen, 24 V DC (Gleichstrom), zwangsgesteuert**

Artikel Nr.	Typen Nr.	Gewinde	Dicht- material	Betriebsdruck min. / max. (1) bar	Mediumstemperatur min. / max. (2) °C	Isolations- klasse	Gewicht* kg
102980	MV 102 ES-G	G 1/2	NBR	0 / 3	-20 / 85	H	1,0
102981	MV 122 ES-G	G 1/2	FPM	0 / 3	-15 / 100	H	1,0
102982	MV 103 ES-G	G 3/4	NBR	0 / 3	-20 / 85	H	1,0

\* Inkl. Magnet und Leitungsdose

(1) Detaillierte Druckangaben je Medium, siehe Kenndaten Ventilkörper.

(2) Bei Minustemperaturen können durch das Gefrieren des Mediums Schäden am Ventil entstehen.

**Kenndaten Ventilkörper:**

An-schluss	Nenn-weite	Durchfluss-koeffizient (Kv)		Betriebsdruckdifferenz (bar)							Spule Typen Nr.	Spule Typen Nr.	Magnetventil Artikel Nr.	
				min.	max.									
					Luft/Gas		Wasser		Öl<65cSt					
(mm)	(m³/h)	(l/min)		~	=	~	=	~	=	~	=	~	=	
G 1/2	16	3,4	57	0	9	3	9	3	9	-	400-425-217 + 400-412-201	400-425-142 + 400-425-141	102977 102978	102980 102981
G 3/4	16	3,9	65	0	9	3	9	3	9	-	400-425-217 + 400-412-201	400-425-142 + 400-425-141	102979	102982

**Elektrische Daten:**

Spulen (2) DC (=) 12V - 24V → **Spulen für Gleichstrom** bitte mit Zusatzzeichen »G« bestellen  
AC (~) 24V/50Hz - 110V/50Hz - 230V/50Hz

(1) Bei Minustemperaturen können durch das Gefrieren des Mediums Schäden am Ventil entstehen.  
(2) Andere Spannungen und Frequenz 60 Hz auf Anfrage

Spule Typen Nr.	Leistung				Umgebungs-temperatur (1)	Max. zul. Betriebs-temperatur	Max.zul. Temperatur-anstieg	Isolations-klasse	Schutzart (bei montierter Gerätesteckdose)
	Anzug ~	Halten ~		hot / cold =					
	(VA)	(VA)	(W)	(W)					
400-425-xxx	55	23	10,5	9 / 11,2	-25 bis 75 (NBR)	155	80	F	IP 65
					-15 bis 75 (FPM)				

\* Spulentemperatur aufgrund der Erregung

\*\* Zusätzliche Auswirkung der Mediumstemperatur innerhalb der im Katalog angegebenen Werte

\*\*\* Bei 100 % ED

### Sonderausführungen (auf Anfrage):

- Membrane, Dichtungen und Sitzdichtung aus:  
EPDM - Ethylen-Propylen (0 °C bis 100 °C)  
PTFE (-15 °C bis 100 °C (F)) / (-15 °C bis 120 °C (H))  
CR – Chloropren (0°C bis 180 °C)
- Spule mit höherer Leistung
- Montagebügel für Ventile mit Messinggehäuse
- Handnotbetätigung
- Gerätesteckdose mit Leuchtdiode und Schutzbeschaltung

### Installation:

- Einbaulage: Verrohrungsachse waagrecht, Magnetkopf nach oben
- Ventilgehäuse sind mit zwei Montagebohrungen versehen
- Gewindeanschlüsse: G 1/4 gemäß DIN EN ISO 228-1 + ISO 7/1; G 1/8 gemäß ISO 228/1
- Andere Gewindeanschlüsse auf Anfrage
- Montage- und Wartungsanweisung sind jedem Ventil beigelegt