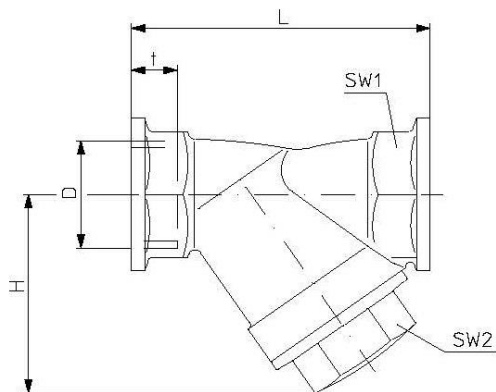


Für Flüssigkeiten, Gase, Dämpfe, Wasser, Mineral-, Heiz- und Hydrauliköle, Kraftstoffe, sowie andere nichtaggressive Medien in flüssigem und gasförmigem Zustand.

Durchflussrichtung beachten (Kennzeichnung durch Pfeil).

| | |
|--------------------|-------------------|
| Gehäuse | Rotguss |
| Kopfstück | Messing |
| Dichtmaterial | FKM (FPM) O-Ring |
| Betriebsdruck max. | 25 bar |
| Betriebstemperatur | -10 °C bis 150 °C |



60-3/K

Schmutzfänger, Siebeinsatz Edelstahl, Maschenweite 0,25 mm

| Artikel Nr. | Typen Nr. | Gewinde | DN | H mm | L mm | t mm | SW 1 mm | SW 2 mm | Siebeinsatz |
|-------------|-----------|---------|----|---------|---------|---------|------------|------------|------------------------------|
| 105659 | 60-1/K | G 1/4 | 8 | 34,0 | 56,0 | 11,0 | 21 | 17 | Doppelsiebeinsatz, Edelstahl |
| 105660 | 60-2/K | Rp 3/8 | 10 | 34,0 | 63,5 | 10,0 | 22 | 17 | Doppelsiebeinsatz, Edelstahl |
| 105661 | 60-3/K | Rp 1/2 | 15 | 42,0 | 66,5 | 13,2 | 27 | 22 | Doppelsiebeinsatz, Edelstahl |
| 105662 | 60-4/K | Rp 3/4 | 20 | 52,0 | 76,5 | 14,5 | 32 | 27 | Doppelsiebeinsatz, Edelstahl |
| 105663 | 60-5/K | G 1 | 25 | 61,0 | 90,0 | 11,5 | 38 | 32 | Doppelsiebeinsatz, Edelstahl |
| 105664 | 60-6/K | G 1 1/4 | 32 | 73,0 | 112,0 | 15,5 | 47 | 41 | Doppelsiebeinsatz, Edelstahl |
| 105665 | 60-7/K | G 1 1/2 | 40 | 82,0 | 120,0 | 14,5 | 54 | 46 | Doppelsiebeinsatz, Edelstahl |
| 105666 | 60-8/K | G 2 | 50 | 94,0 | 150,0 | 18,5 | 66 | 56 | Doppelsiebeinsatz, Edelstahl |

Schmutzfänger, Siebeinsatz Edelstahl, Maschenweite 0,6 mm

| Artikel Nr. | Typen Nr. | Gewinde | DN | H mm | L mm | t mm | SW 1 mm | SW 2 mm | Siebeinsatz |
|-------------|------------|---------|----|---------|---------|---------|------------|------------|-------------------------------|
| 143321 | 60-1/K-0,6 | G 1/4 | 8 | 34,0 | 56,0 | 11,0 | 21 | 17 | Doppelsiebeinsatz, Edelstahl |
| 143322 | 60-2/K-0,6 | Rp 3/8 | 10 | 34,0 | 63,5 | 10,0 | 22 | 17 | Doppelsiebeinsatz, Edelstahl |
| 143323 | 60-3/K-0,6 | Rp 1/2 | 15 | 42,0 | 66,5 | 13,2 | 27 | 22 | Doppelsiebeinsatz, Edelstahl |
| 143324 | 60-4/K-0,6 | Rp 3/4 | 20 | 52,0 | 76,5 | 14,5 | 32 | 27 | Doppelsiebeinsatz, Edelstahl |
| 143325 | 60-5/K-0,6 | G 1 | 25 | 61,0 | 90,0 | 11,5 | 38 | 32 | Doppelsiebeinsatz, Edelstahl |
| 143326 | 60-6/K-0,6 | G 1 1/4 | 32 | 73,0 | 112,0 | 15,5 | 47 | 41 | Einfachsiebeinsatz, Edelstahl |
| 143327 | 60-7/K-0,6 | G 1 1/2 | 40 | 82,0 | 120,0 | 14,5 | 54 | 46 | Doppelsiebeinsatz, Edelstahl |
| 143328 | 60-8/K-0,6 | G 2 | 50 | 94,0 | 150,0 | 18,5 | 66 | 56 | Doppelsiebeinsatz, Edelstahl |

Ersatzteilset für Schmutzfänger aus Rotguss, Maschenweite 0,25 mm, 600 Maschen/cm²

| Artikel Nr. | Typen Nr. | Beschreibung | Höhe mm | Ø mm |
|-------------|-----------|----------------------------------|------------|---------|
| 105667 | 60-2/ETS | Für Anschlussgröße G 1/4, Rp 3/8 | 22,0 | 13,5 |
| 105668 | 60-3/ETS | Für Anschlussgröße Rp 1/2 | 27,0 | 19,0 |
| 105669 | 60-4/ETS | Für Anschlussgröße Rp 3/4 | 36,0 | 25,0 |
| 105670 | 60-5/ETS | Für Anschlussgröße G 1 | 42,0 | 31,0 |
| 105671 | 60-6/ETS | Für Anschlussgröße G 1 1/4 | 55,0 | 43,0 |
| 105672 | 60-7/ETS | Für Anschlussgröße G 1 1/2 | 62,0 | 48,5 |
| 105673 | 60-8/ETS | Für Anschlussgröße G 2 | 72,0 | 64,0 |



60-2/ETS

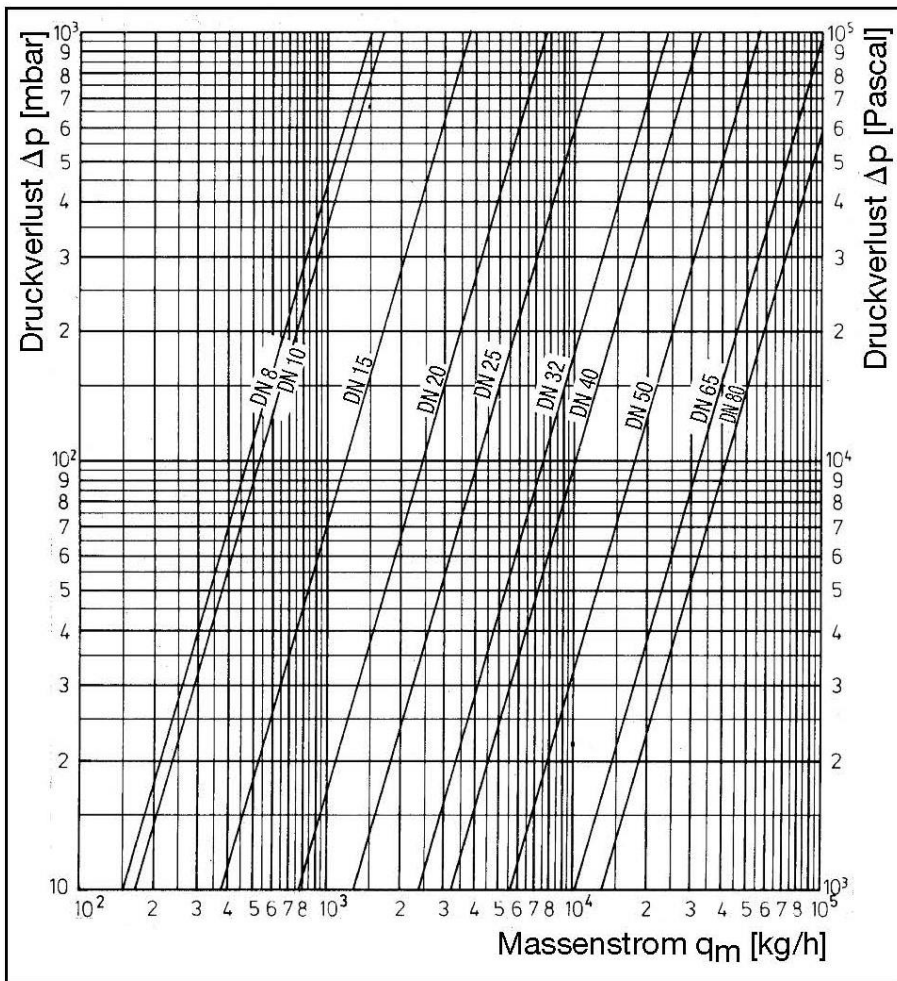
Ersatzteilset für Schmutzfänger aus Rotguss, Maschenweite 0,6 mm, 100 Maschen/cm²

| Artikel Nr. | Typen Nr. | Beschreibung | Höhe mm | Ø mm |
|-------------|--------------|----------------------------------|------------|---------|
| 143329 | 60-2/ETS-0,6 | Für Anschlussgröße G 1/4, Rp 3/8 | 22,0 | 13,5 |
| 143330 | 60-3/ETS-0,6 | Für Anschlussgröße Rp 1/2 | 27,0 | 19,0 |
| 143331 | 60-4/ETS-0,6 | Für Anschlussgröße Rp 3/4 | 36,0 | 25,0 |
| 143332 | 60-5/ETS-0,6 | Für Anschlussgröße G 1 | 42,0 | 31,0 |
| 143333 | 60-6/ETS-0,6 | Für Anschlussgröße G 1 1/4 | 55,0 | 43,0 |
| 143334 | 60-7/ETS-0,6 | Für Anschlussgröße G 1 1/2 | 62,0 | 48,5 |
| 143335 | 60-8/ETS-0,6 | Für Anschlussgröße G 2 | 72,0 | 64,0 |

| | | Art. Nr. 143321 bis 143328 mit Wasser als Durchflussmedium | | Art. Nr. 105659 bis 105666 mit Wasser als Durchflussmedium | |
|----|-------|--|------|--|------|
| DN | di/mm | k_V | Zeta | k_V | Zeta |
| 8 | 8,8 | 1,5 | 4,3 | 1,4 | 5,0 |
| 10 | 12,5 | 1,7 | 13,2 | 1,6 | 14,7 |
| 15 | 16,0 | 3,8 | 7,2 | 3,4 | 9,2 |
| 20 | 21,6 | 7,8 | 5,8 | 6,9 | 7,4 |
| 25 | 27,2 | 13,4 | 4,9 | 10,9 | 7,3 |
| 32 | 35,9 | 23,9 | 4,7 | 20,7 | 6,2 |
| 40 | 41,8 | 32,5 | 4,6 | 27,4 | 6,5 |
| 50 | 53,0 | 56,2 | 4,0 | 47,3 | 5,6 |
| 65 | 68,8 | 101,3 | 3,5 | 82,1 | 5,3 |
| 80 | 80,8 | 133,6 | 3,8 | 102,0 | 6,6 |

Zeta-Werte bezogen auf den Rohrrinnendurchmesser nach DIN EN 10255.

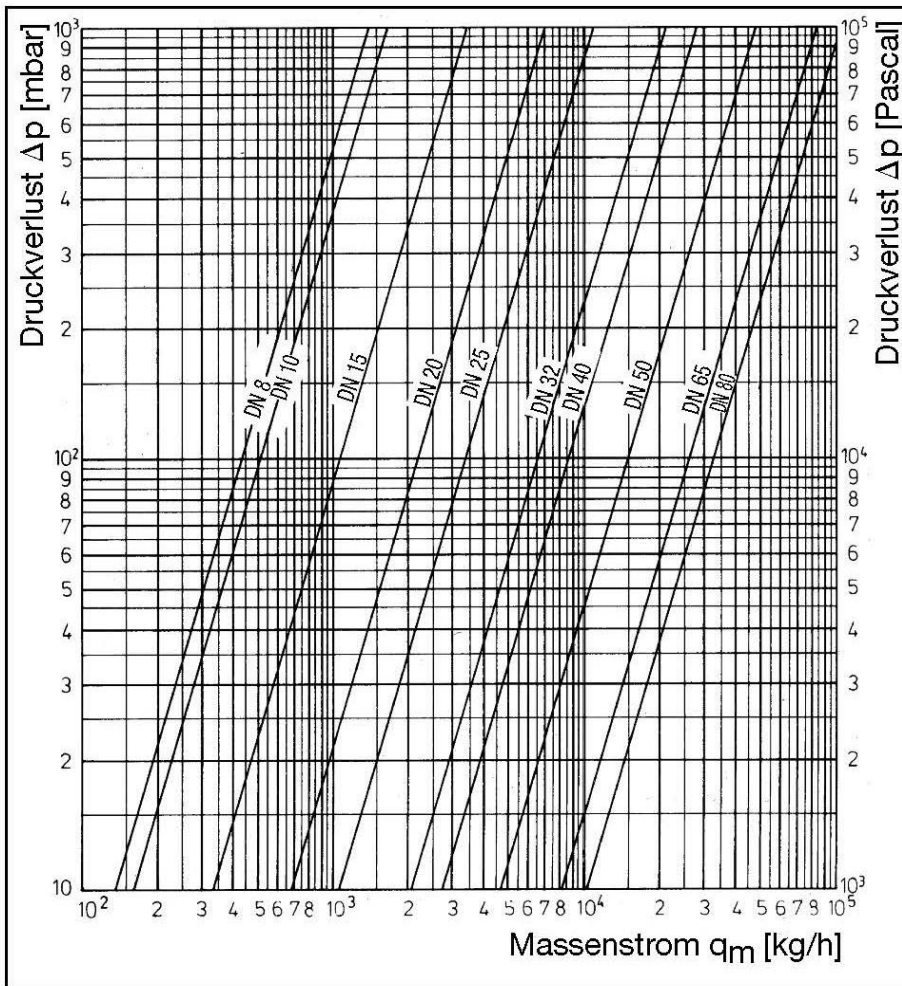
k_V -Werte in m^3/h bei Δp 1 bar.



Schmutzfänger

(gemessen mit Wasser als Durchflussmedium)

Maschenweite 0,6 mm; 100 Maschen/cm²



Schmutzfänger
 (gemessen mit Wasser als Durchflussmedium)
 Maschenweite 0,25 mm; 600 Maschen/cm²