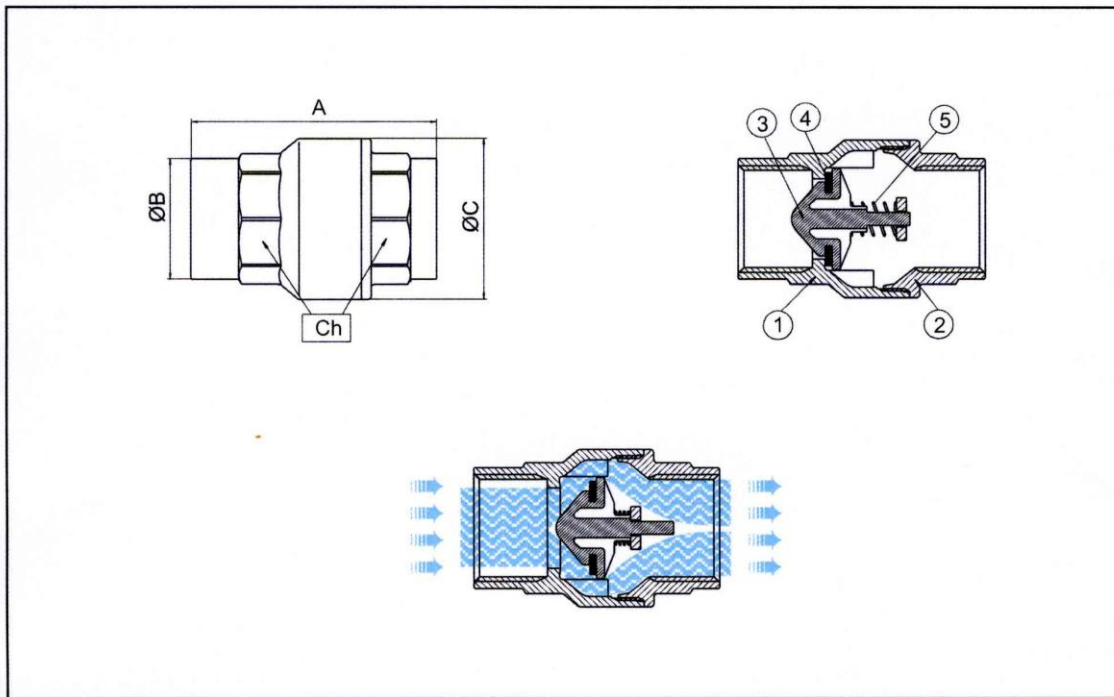


Preiswertes Rückschlagventil mit vollem Durchgang und minimalem Öffnungsdruck.



227.31



	DENOMINAZIONE	PART NAME	DESCRIPTION	TEILBENENNUNG	DENOMINACIÓN	MATERIALE-MATERIALS MATERIAUX-WERKSTOFF- MATERIAL	N°P.
1	CORPO	BODY	CORPS	GEHÄUSE	CUERPO	CW617N UNI EN 12165	1
2	MANICOTTO	END CONNECTION	MANCHON	MUFFE	MANGUITO	CW617N UNI EN 12165	1
3	OTTURATORE	OBSTRUCTOR	OBTURATEUR	SCHIEBER	OBTURADOR	PEI	1
4	GUARNIZIONE	SEAT	JOINT	DICHTUNG	JUNTAS	NBR	1
5	MOLLA	SPRING	RESSORT	FEDER	MUELLE	ACCIAIO INOX	1

	DN	A	B	C	ch	Kv	PN	Kg
	3/8	10	47	21,5	26,5	22	40	0,09
	1/2	15	59	25	34,5	25	40	0,14
	3/4	20	65	30,5	42	31	40	0,22
	1	25	75	37,5	49	38	25	0,32
	1 1/4	32	83	47,5	61	48	25	0,54
	1 1/2	40	89	53,5	73	54	16	0,78
	2"	50	101,5	68	88	67	16	1,15
	2 1/2	65	121	82	111,5	83	12	1,75
	3"	80	136	97,5	133	98	12	2,70
	4"	100	158	127	163	128	10	4,80

Rückschlagventil

Durchgangsform, mit vollem Durchgang

Artikel Nr. 227.31 bis 227.37



Artikel Nr.	Ident Nr.	Öffnungsdruck mbar	Betriebsdruck max. bar
227.31	103868	20	40
227.32	103869	20	40
227.33	103870	20	40
227.34	103871	20	25
227.35	103872	20	25
227.36	103873	20	16
227.37	103874	20	16

CARATTERISTICHE GENERALI

ARTICOLO	100000
ATTACCO	FEMMINA-FEMMINA
DIAMETRO NOMINALE	Da mm10 a mm100
MANOVRA	-

ORGANO DI COMANDO

CONDIZIONI DI ESERCIZIO

Montaggio nel sistema di condotta fissa
 Ulteriori informazioni nel catalogo Specifiche Tecniche
 Pressione nominale (PN) in bar
 KV: Coefficiente di efflusso espresso in m³/h alla pressione differenziata di 100 kPa
 Limiti di temperatura: -10°C +100°C
 Direzione flusso: unidirezionale

SPECIFICATIONS

ITEM	100000
THREAD ENDS	FEMALE-FEMALE
ORIFICE	From mm10 to mm100
MANOEUVRE	-

LEVER

APPLICATION

Assembly in rigid pipe system
 Other specifications in the "Technical Specifications" catalogue
 Nominal pressure (PN) in bar
 KV: flow coefficient in m³/h at differential pressure of 100 kPa
 Temperature range: -10°C +100°C
 Direction of flow: unidirectional

CARACTÉRISTIQUES GÉNÉRALES

ARTICLE	100000
RACCORDEMENT	FEMELLE-FEMELLE
DIAMÈTRE NOMINAL	De mm10 à mm100
MANOEUVRE	-

ORGANE DE COMMANDE

CONDITION D'UTILISATION

Montage dans le système de conduite fixe
 Autres informations dans le catalogue "Spécifications Techniques"
 Pression nominale (PN) en bar
 KV: Coefficient de perte en m³/h à la pression différentielle de 100 kPa
 Limites de température: -10°C +100°C
 Direction du fluide: unidirectionnelle

BESCHREIBUNG

ARTIKEL	100000
ANSCHLUSS	INNEN-INNEN
NENNWEITE	Ab mm10 bis mm100
BETÄTIGUNG	-

ABSPERRORGAN

BETRIEBSBEDINGUNGEN

Einbau in starres Rohrleitungssystem
 Weitere Informationen in den Technischen Angaben
 Nenndruck (PN) in bar
 KV: Ausflusskoeffizient m³/h bei einem Differenzdruck von 100 kPa
 Temperaturbereich: -10°C +100°C
 Durchflussrichtung: einseitig

CARACTERISTICAS GENERALES

ARTICULO	100000
CONEXIÓN	HEMBRA-HEMBRA
DIÁMETRO NOMINAL	Desde mm10 hasta mm100
ACCIONAMIENTO	-

ÓRGANO DE ACCIONAMIENTO

CONDICIONES DE INSTALACIÓN

Montaje en el sistema de tubería fija
 Para más informaciones consultar el catalogo "Technical Specifications"
 Presión nominal (PN) en bar
 KV: Coeficiente de caudal indicado en m³/h a la presión diferencial de 100 kPa
 Límites de temperaturas: -10°C +100°C
 Dirección del flujo: unidireccinal