

Serie »FUTURA«

Die Befülleinheit sorgt für einen langsamen Druckaufbau und schützt somit nachfolgende Geräte.  
Die Einheit besteht aus einem 3/2-Wegeventil inklusive Schalldämpfer und einem Befüllventil (Anfahrventil),  
Zu- und Abschaltung durch 3/2-Wegeventil.  
Füllzeit durch Verstellen der Regulierschraube einstellbar.

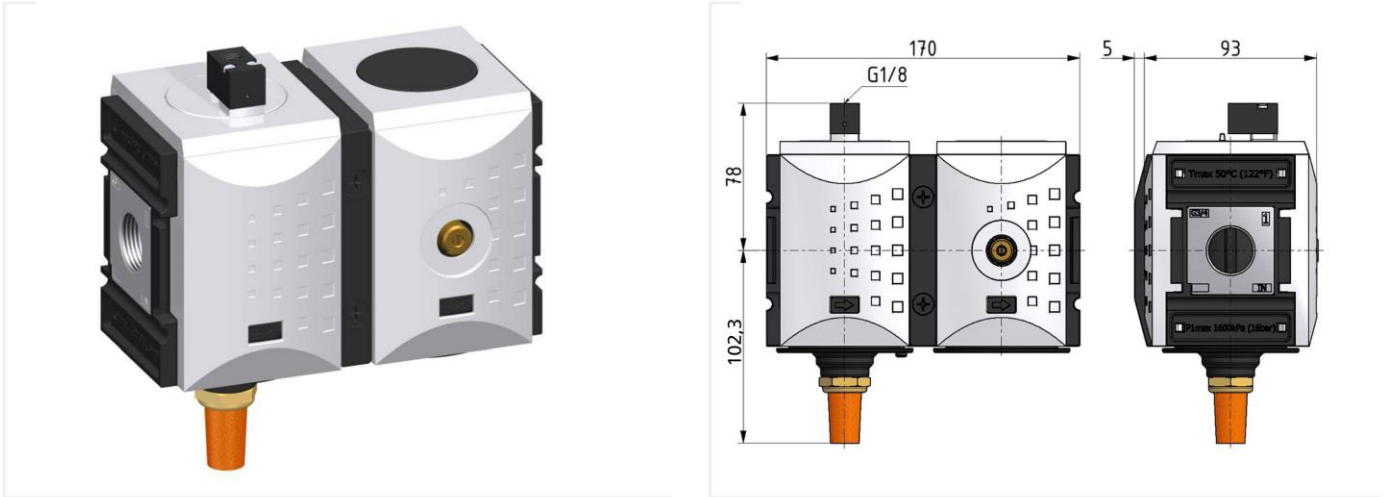
Eingangsdruck	2,5 - 16 bar
Temperaturbereich	-10 °C bis 50 °C
Medium	Druckluft, neutrale Gase
Gehäuse	PA66 GF60
Anschlussgewinde	Werkstoff Zink-Druckguss
Durchflusswertmessung	bei $P_2 = 6$ bar und Druckabfall $\Delta p = 1$ bar

### Befülleinheit pneumatisch betätigt, Befüllung einstellbar

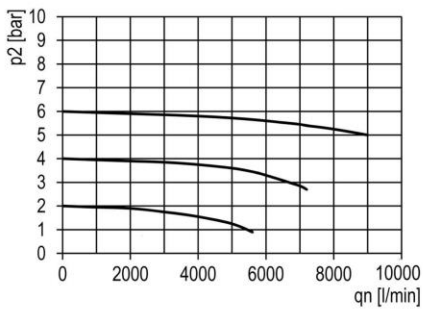
Artikel Nr.	Typen Nr.	Gewinde	BG	Abluft	Durchfluss l/min
156636	FU 994-137	G 3/4	4	G 1/2	9000
156637	FU 995-137	G 1	4	G 1/2	9000

### Zubehör / Ersatzteile

Artikel Nr.	Typen Nr.	Beschreibung
100048	H 854	Befestigungswinkel inkl. 2 Schrauben
100049	WK 103	Wandkonsole inkl. 2 Schrauben
100050	KP 300	Verblockungsset inkl. 2 Schrauben
100293	567-5/M	Schalldämpfer Sinterbronze, mit Sechskant und Gewinde aus Ms
135853	WK 104-34	Wandkonsole mit Anschlussgewinde G 3/4
135854	WK 104-1	Wandkonsole mit Anschlussgewinde G 1



Durchflussdiagramm



Symbole

