

Serie »FUTURA«

Druckluftanlagen oder Teile von Anlagen können durch ein pneumatisches Signal ein- oder ausgeschaltet werden.
3/2-Wege-Ausführung inklusive Schalldämpfer.
Beim Abschalten wird die Anlage gleichzeitig entlüftet.

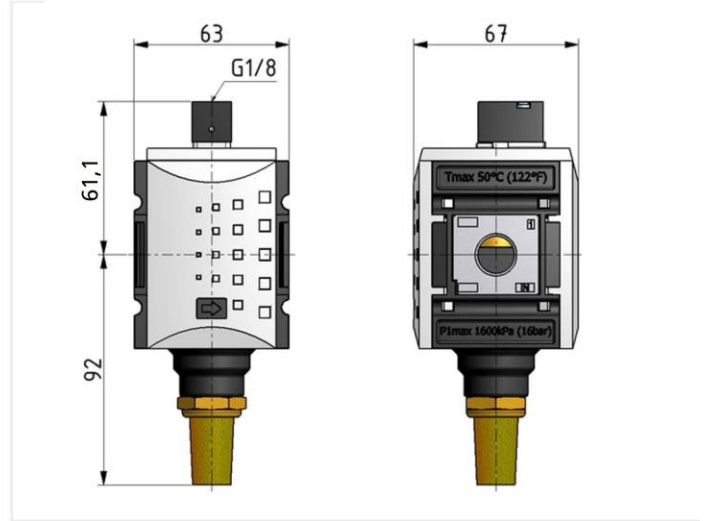
Eingangsdruck max.	16 bar
Temperaturbereich	-10 °C bis 50 °C
Medium	Druckluft, neutrale Gase
Gehäuse	PA66 GF60
Anschlussgewinde	Werkstoff Zink-Druckguss
Durchflusswertmessung	bei $P_2 = 6$ bar und Druckabfall $\Delta p = 1$ bar

3/2-Wegeventil pneumatisch betätigt

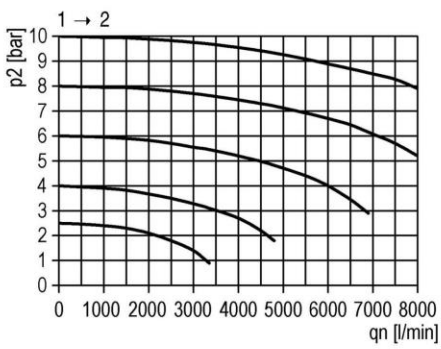
Artikel Nr.	Typen Nr.	Gewinde	BG	Abluft	Durchfluss l/min
139309	FU 967-137	G 3/8	2	G 1/2	4500
139310	FU 968-137	G 1/2	2	G 1/2	4500

Zubehör / Ersatzteile

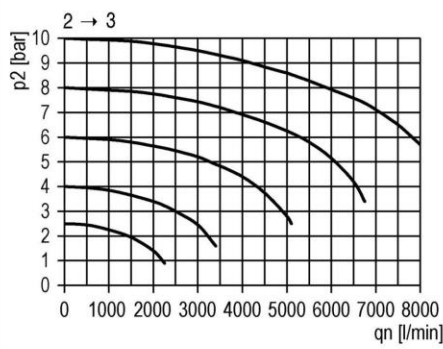
Artikel Nr.	Typen Nr.	Beschreibung
100043	H 852	Befestigungswinkel inkl. 2 Schrauben
100044	WK 102	Wandkonsole inkl. 2 Schrauben
100045	KP 200	Verblockungsset inkl. 2 Schrauben
100291	564-4	Schalldämpfer Sinterbronze, kurz
100292	567-4/M	Schalldämpfer Sinterbronze, mit Sechskant und Gewinde aus Ms
100331	WK 102-38	Wandkonsole mit Anschlussgewinde G 3/8
100332	WK 102-12	Wandkonsole mit Anschlussgewinde G 1/2
100333	WK 102-34	Wandkonsole mit Anschlussgewinde G 3/4



Durchflussdiagramm



Rückentlüftung



Symbole

