

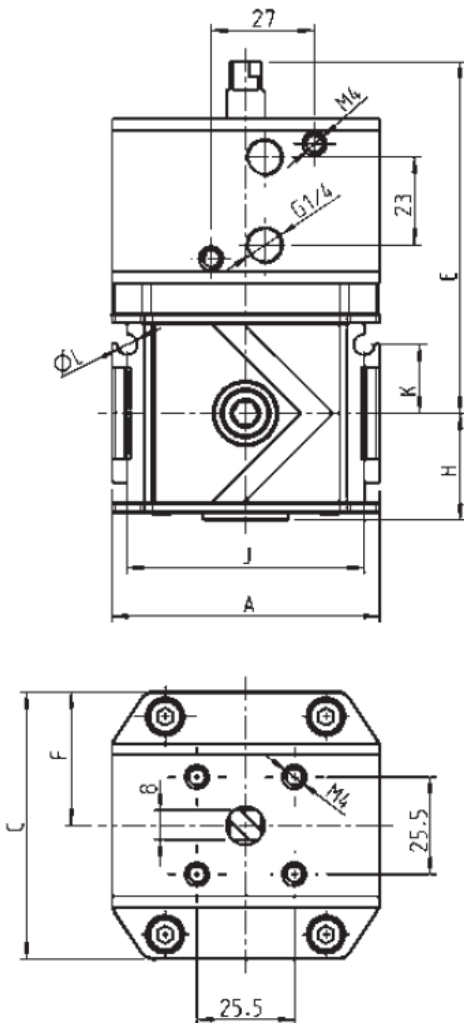
Serie »variobloc«

Als Hauptabsperrelement vor allem zum Anflanschen am Beginn einer variobloc-Wartungseinheit.
Die Variante mit pneumatischem Antrieb (Baugröße 2) ermöglicht den Einsatz auch in schlecht zugänglichen Bereichen als Fernbedienung.
Mit Entlüftung und Schalldämpfer.

Betriebsdruck max.	25 bar
Steuerdruck	5,6 - 7,4 bar
Umgebungstemperatur max.	80 °C
Durchflusswertmessung	bei $P_1 = 6$ bar und Druckabfall $\Delta p = 1$ bar

Kugelhahn (3/2-Wege) mit pneumatischem Antrieb

Artikel Nr.	Typen Nr.	Gewinde	BG	Durchfluss l/min
158058	VK 24-P	G 1/2	2	9000
158059	VK 25-P	G 3/4	2	11000
158060	VK 26-P	G 1	2	11000



Anschluss- gewinde	G 1/2, G 3/4	G 1**
	mit pneum. Antrieb	
A	70	125
B	120	120
C	70	70
D	-	-
E	92	92
F	35	35
H	28	28
J	62	62
K	18	18
L (∅)	5,4	5,4
M	-	-