

Serie »multifix«

Vierfachverteiler in breiter Ausführung.

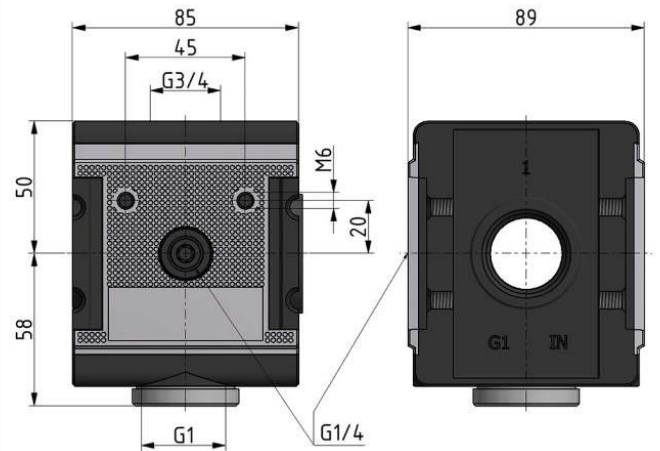
Eingangsdruck max.	16 bar
Mediumtemperatur max.:	60 °C
Umgebungstemperatur max.:	60 °C
Dichtmaterial:	NBR
Durchflusswertmessung:	bei $P_1 = 6$ bar und Druckabfall $\Delta p = 1$ bar

Verteiler - breite Ausführung

Artikel Nr.	Typen Nr.	Gewinde	Abgang	Gehäuse	Durchfluss l/min	BG
133131	T 44	G 3/4	2 x 1/4, 1 x 3/4, 1 x 1	Alu-Druckguss	18000	4

Zubehör / Ersatzteile

Artikel Nr.	Typen Nr.	Beschreibung
135858	ZW 45	Haltewinkel mit 2 Schrauben
135857	KP 45	Koppelpaket zur Verblockung mehrerer Komponenten


Symbole
