

**Serie »multifix«**

Proportionalöler, Öleinfüllung unter Druck ist möglich.

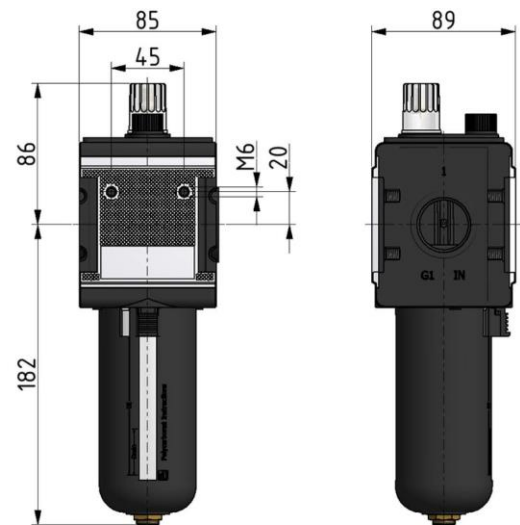
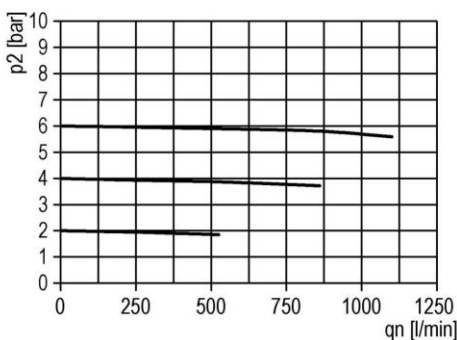
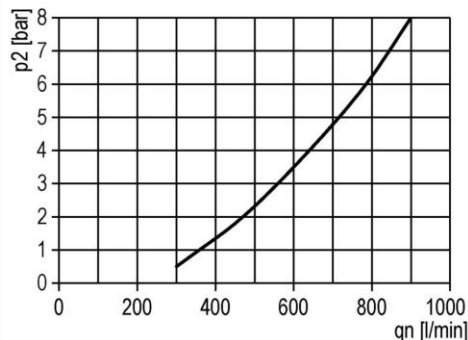
|                           |  |
|---------------------------|--|
| Mediumstemperatur max.:   | 60 °C  |
| Umgebungstemperatur max.: | 60 °C  |
| Dichtmaterial:            | NBR  |
| Ölsorte:                  | CL 32 nach DIN 51517-ISO VG 32                       |
| Durchflusswertmessung:    | bei $P_1 = 6$ bar und Druckabfall $\Delta p = 1$ bar |

**Nebelöler mit Polycarbonatbehälter und Schutzkorb, Tropfaufsatz aus PA**

| Artikel Nr. | Typen Nr. | Gewinde | Eingangsdruk<br>max.<br>bar | Gehäuse       | Durchfluss<br>l/min | BG | DN |
|-------------|-----------|---------|-----------------------------|---------------|---------------------|----|----|
| 133119      | L 44 S    | G 3/4   | 16                          | Alu-Druckguss | 14000               | 4  | 20 |

**Zubehör / Ersatzteile**

| Artikel Nr. | Typen Nr.  | Beschreibung                                     |
|-------------|------------|--|
| 135858      | ZW 45      | Haltewinkel mit 2 Schrauben                      |
| 135857      | KP 45      | Koppelpaket zur Verblockung mehrerer Komponenten |
| 135863      | KSS 45 NS  | Polycarbonatbehälter, ohne Ablassventil          |
| 135864      | MS 45 NS   | Metallbehälter, ohne Ablassventil                |
| 100392      | 1233.7.990 | Tropfaufsatz Polyamid PA                         |
| 100393      | 1233.7.909 | Tropfaufsatz Metall                              |


**Durchflussdiagramm**

**Öleransprechgrenze**

**Symbole**
