

Der Luft-Luft Druckverstärker oder Booster ist ein Gerät, das automatisch die Druckluft komprimiert und den Ausgangsdruck auf den doppelten Wert des Eingangsdruckes erhöht. Der Booster wird normalerweise zur Eingangsdruckerhöhung von einem oder mehreren Aktoren eingesetzt.

Durch die rein pneumatische Bauart ist der Booster für Anwendungen geeignet, die eine Verwendung elektrischer Komponenten ausschließen.

Der Booster kann mit oder ohne Druckregler ausgestattet sein. Es sind Rückschlagventile vorhanden, die den Ausgangsdruck sichern, auch wenn die Druckversorgung abgeschaltet und der Booster entlüftet werden.

Um Druckschwankungen am Ausgangsdruck zu verhindern, wird empfohlen, dem Booster ein Druckluftbehälter nachzuschalten.


Artikel Nr. B-921
Ident Nr. 101529
Artikel Nr. B-922
Ident Nr. 101531
Artikel Nr. B-923
Ident Nr. 101530
Artikel Nr. B-924
Ident Nr. 101532

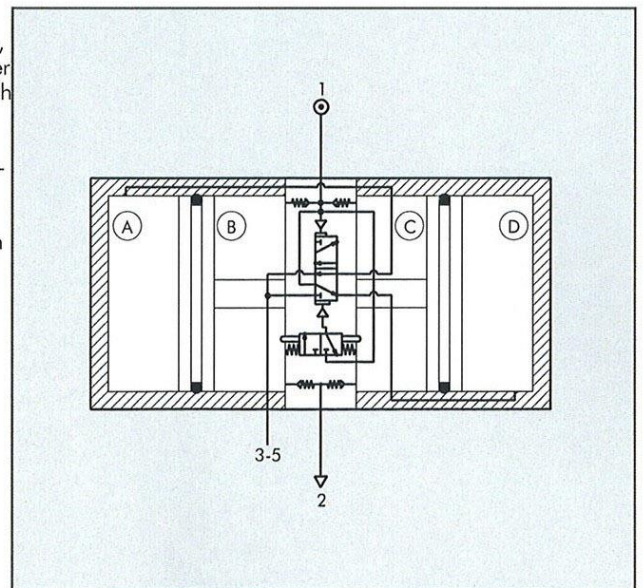
TECHNISCHE DATEN	Booster Ø40	Booster Ø40 mit Regler	Booster Ø63	Booster Ø63 mit Regler
Kolbendurchmesser	ø 40		ø 63	
Medium	Filtered unlubricated compressed air, Lubrication, if used, must be continuous.			
Anschluss	G 1/8		G 3/8	
Eingangsdruck	MPa	0,2 ÷ 1		
	bar	2 ÷ 10		
	psi	29 ÷ 145		
Ausgangsdruck	MPa	max 2	max 1.6 (geregelt)	max 2
	bar	max 20	max 16 (geregelt)	max 20
	psi	max 290	max 232 (geregelt)	max 290
Arbeitstemperaturbereich	°C	-10° ÷ +60°	-10° ÷ +50°	-10° ÷ +60°
	°F	14° ÷ 140°	14° ÷ 122°	14° ÷ 140°
Gewicht	g	1.380	1.600	4.240
Montage	Wand oder auf Grundplatte			
Einbaulage	beliebig			

FUNKTIONSPRINZIP

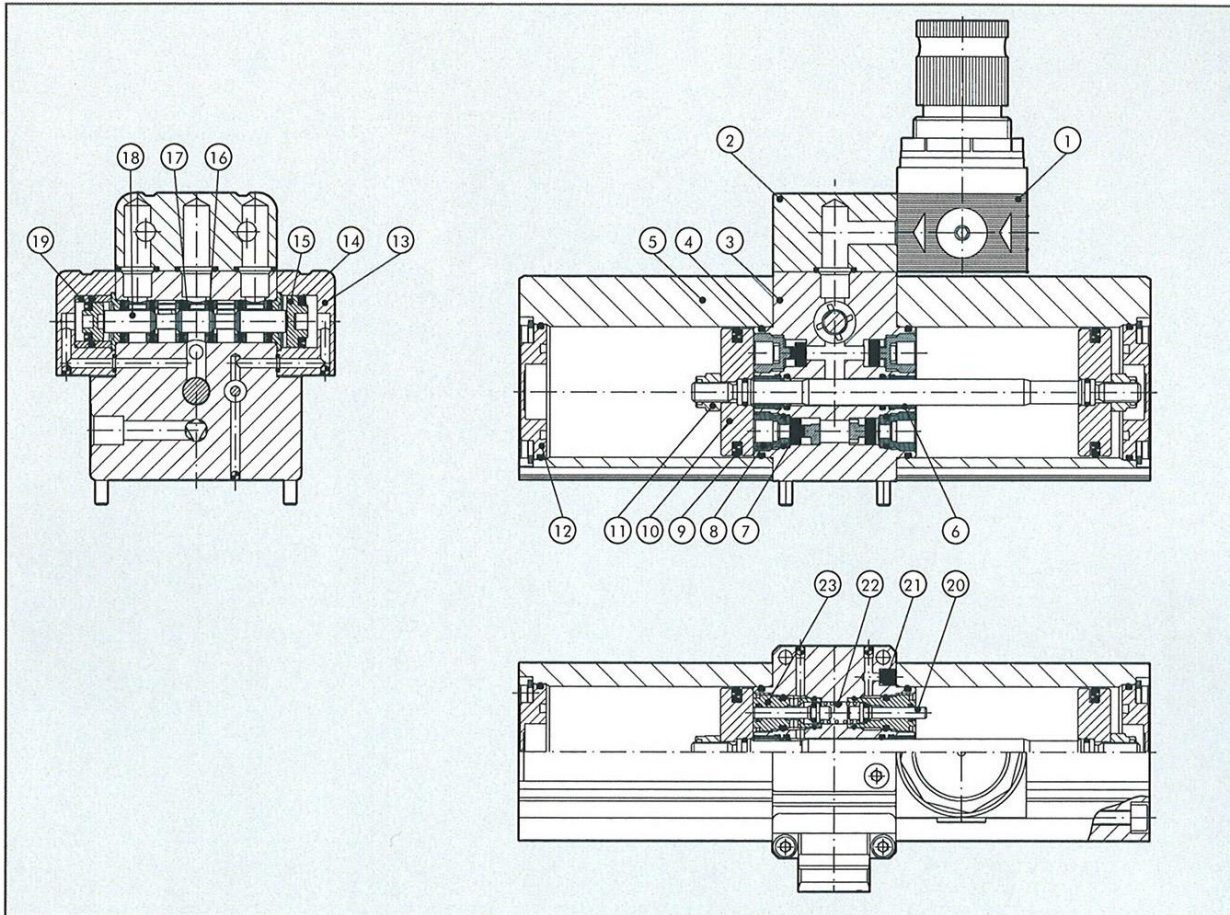
Der Druckverstärker besteht aus einem Zentralgehäuse (mit einem 3/2-Wege- und einem 5/2-Wegeventil sowie 4 Rückschlagventilen), zwei Zylinderrohren und einer durchgehenden Kolbenstange, auf der zwei Kolben befestigt sind. Die Eingangsluft wird abwechselnd durch die beiden Kolben in den Kammern B+C komprimiert; die jeweils andere Kammer und eine der beiden Seitenkammern A+D bewegen die Kolben. Die äußere Kammer, die nicht in die Kolbenbetätigung einbezogen ist, wird dabei entlüftet.

Druckluft, die in einem Verhältnis 2:1 komprimiert ist, fließt durch ein Rückschlagventil, das den Ausgangsdruck sichert, auch wenn die Druckluftversorgung abgeschaltet ist.

Die Ventile im Zentralgehäuse, die durch mechanische Stößel betätigt werden, schalten bei jedem Kolbenhub zwischen den beiden Kammerpaaren (A+D) und (B+C) um.

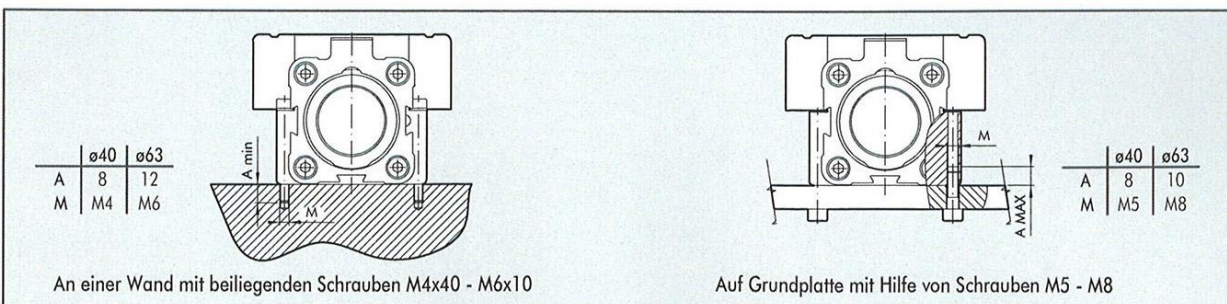


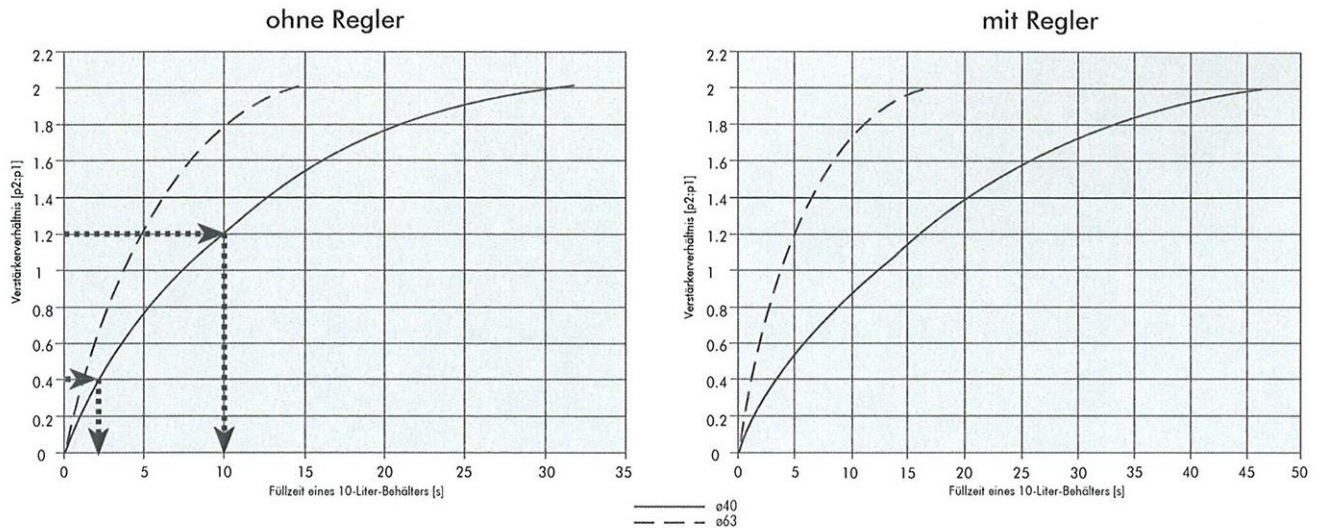
KOMPONENTEN



- | | |
|---|--|
| ① DRUCKREGLER (nur bei B-922, B-924) | ⑫ ZYLINDERBODEN: Aluminium, eloxiert |
| ② REGLERBLOCK (nur für B-922, B-924)
Aluminium, eloxiert | ⑬ VENTILSTEUERUNG: Aluminium, eloxiert |
| ③ ZENTRALGEHÄUSE: Aluminium, eloxiert | ⑭ VENTILSTEUERUNGS-DICHTUNG: NBR |
| ④ O-RING: NBR | ⑮ VENTILKOLBEN: Technopolymer |
| ⑤ ZYLINDERROHR: Aluminiumlegierung, eloxiert | ⑯ DICHTUNG: NBR |
| ⑥ FÜHRUNGSBUCHSE: Stahlband mit Bronze+PTFE-Einlagen | ⑰ ABSTANDSHALTER: Technopolymer |
| ⑦ VENTILSITZ: NBR | ⑱ VENTILKOLBEN: Aluminium, vernickelt |
| ⑧ RÜCKSCHLAGVENTIL: Messing | ⑲ DIFFERENTIALBUCHSE: Messing |
| ⑨ KOLBENDICHTUNG: NBR | ⑳ STÖSSEL: Edelstahl |
| ⑩ KOLBEN: Aluminium | ㉑ SCHALLDÄMPFER: Technopolymer |
| ⑪ SELBSTSICHERNDE MUTTER: Edelstahl | ㉒ FEDER: Edelstahl |
| | ㉓ GFÜHRUNGSBUCHSE: Messing |

MONTAGE



BEHÄLTERTFÜLLUNG / DIAGRAMME


Die Diagramme zeigen die Füllzeiten eines 10-Liter-Behälters mit 8 mm-Schlauchanschluss in Abhängigkeit vom Verhältnis von Ausgangs- zu Eingangsdruck (P2:P1).

Die Diagramme gelten für alle Eingangsdrücke zwischen 2 und 10 bar.

Die folgende Formel kann für eine Berechnung der Zeit t (s) verwendet werden, die erforderlich ist, um in einem Behälter mit dem Volumen V (Liter) von einem beliebigen Druckverhältnis 1 auf ein beliebiges Druckverhältnis 2 zu erhöhen:

$$t = \frac{V (t_2 - t_1)}{10}$$

wobei t1 und t2 die Zeiten auf der x-Achse für die entsprechenden Verhältnisse 1 und 2 sind.

d.h.

$$1 = 0,4 \Rightarrow t_1 = 2,5 \text{ sec}$$

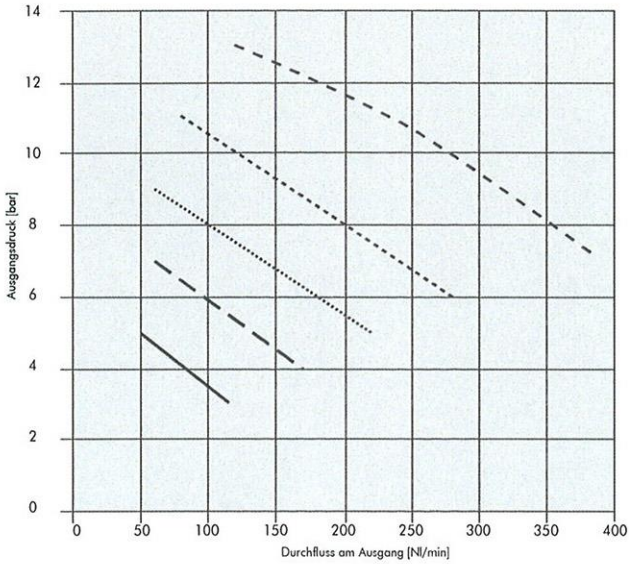
$$2 = 1,2 \Rightarrow t_2 = 10 \text{ sec}$$

Die Zeit, um vom Verhältnis 1 auf 2 zu erhöhen beträgt für einen 25-Liter-Behälter:

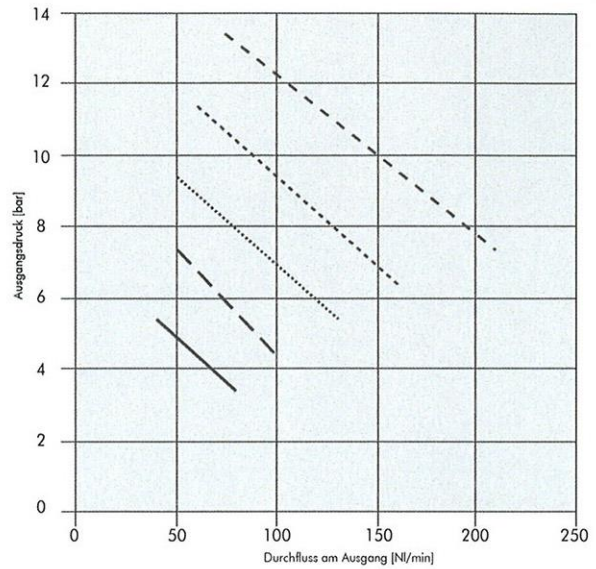
$$t = \frac{25 (10 - 2,5)}{10} \text{ s} = 18,75 \text{ s}$$

DURCHFLUSSDIAGRAMME

ohne Regler Ø40

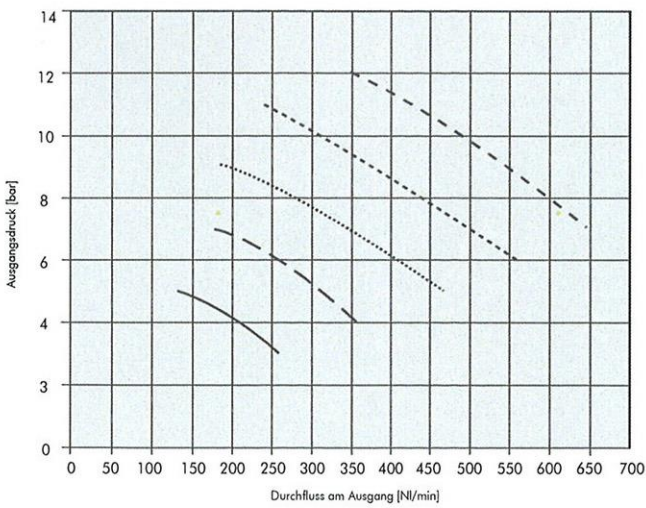


mit Regler Ø40

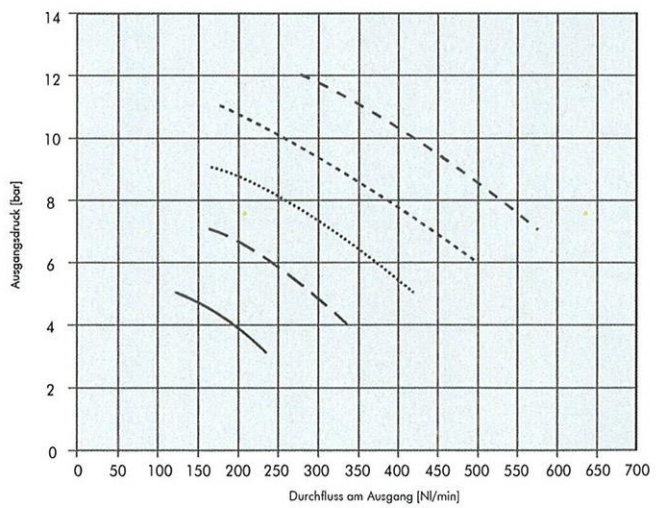


EINGANGSDRUCK	
---	p1 = 7 bar
----	p1 = 6 bar
.....	p1 = 5 bar
- - - -	p1 = 4 bar
————	p1 = 3 bar

ohne Regler Ø63

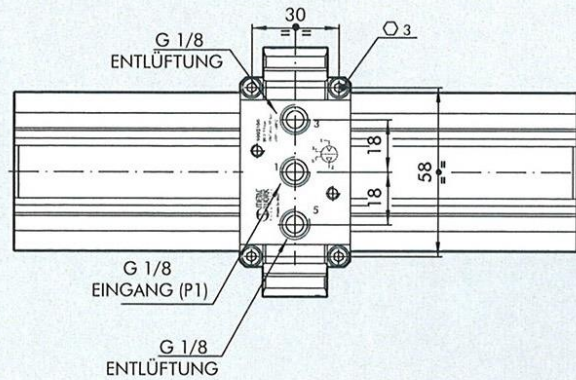
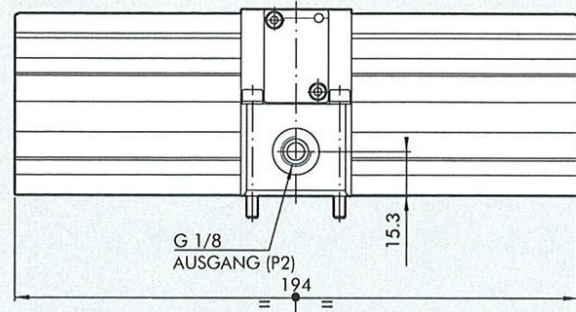
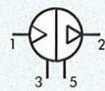
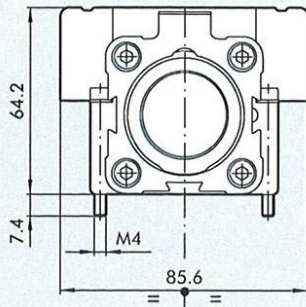


mit Regler Ø63

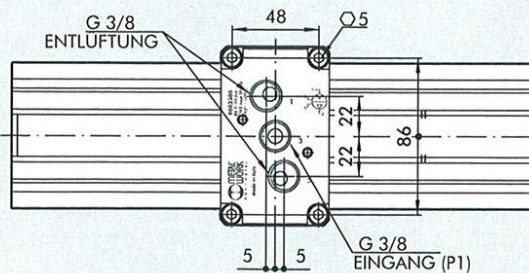
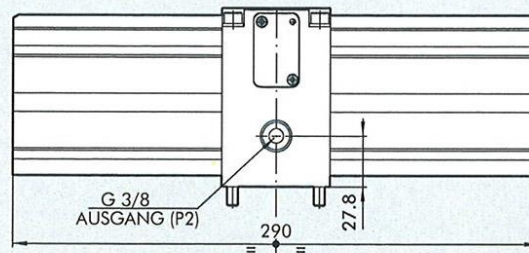
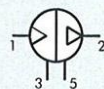
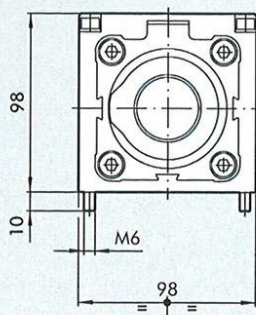


DRUCKVERSTÄRKER OHNE REGLER

Ø40

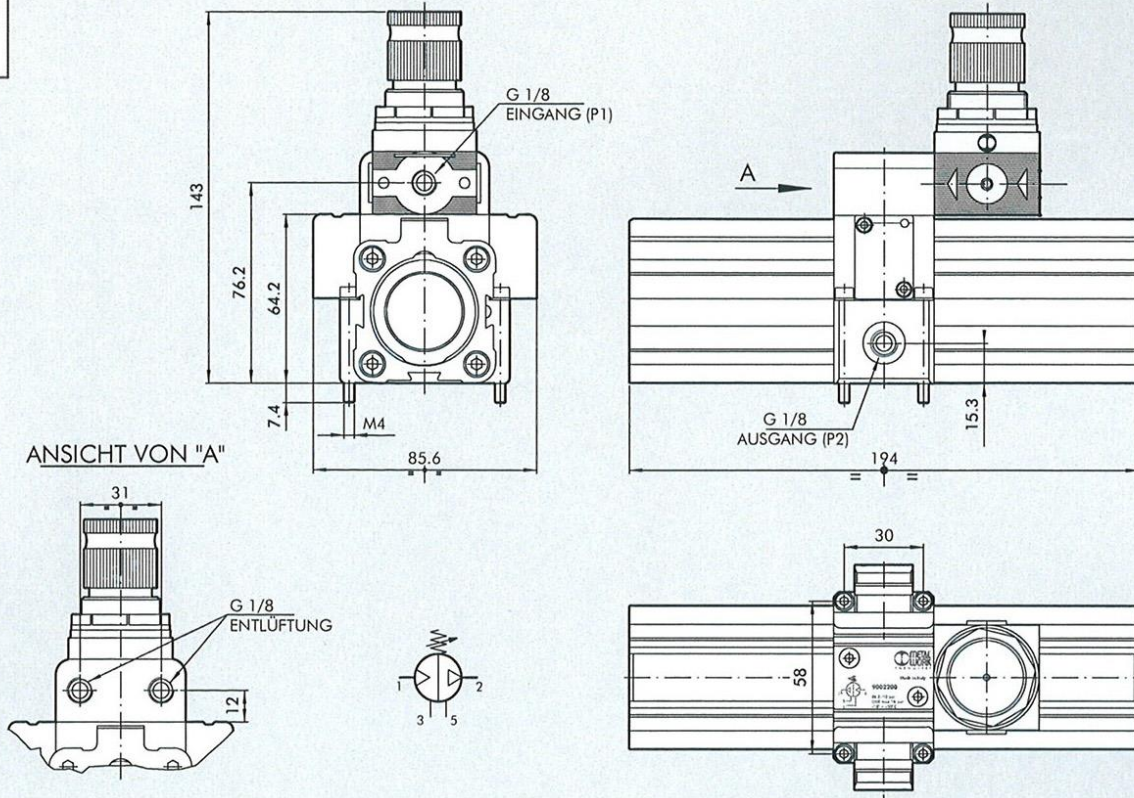


Ø63

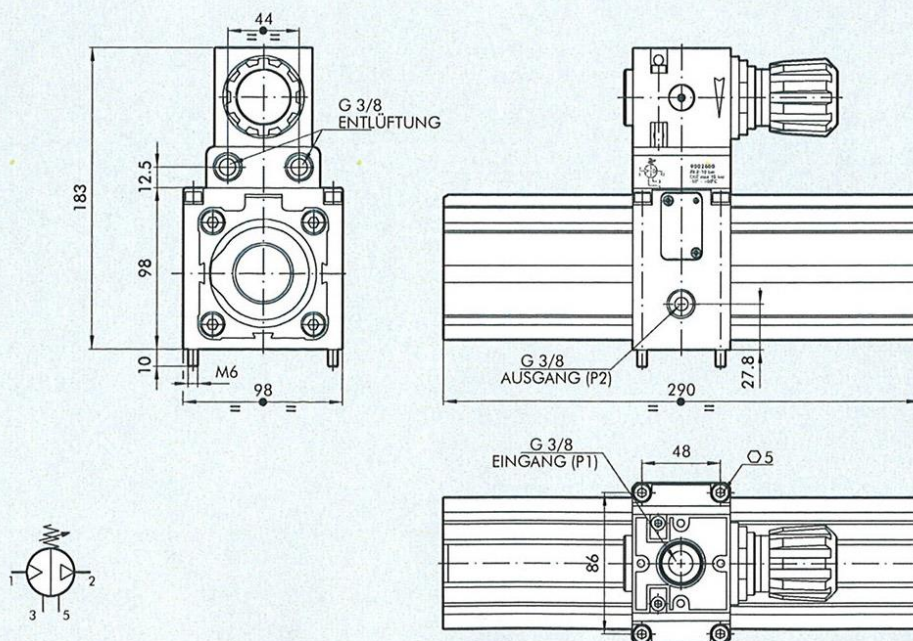


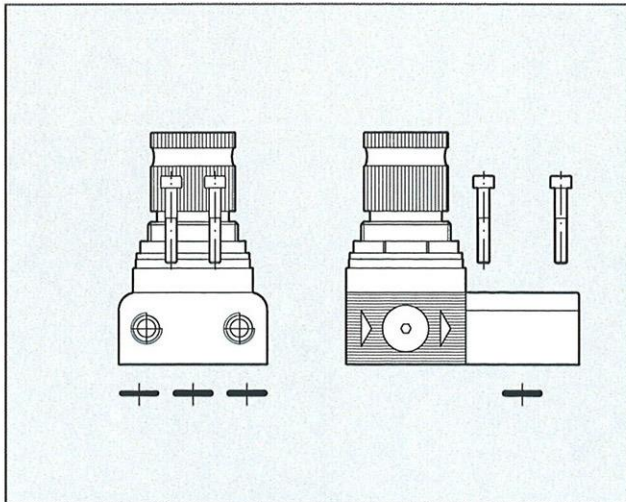
DRUCKVERSTÄRKER MIT REGLER

Ø40



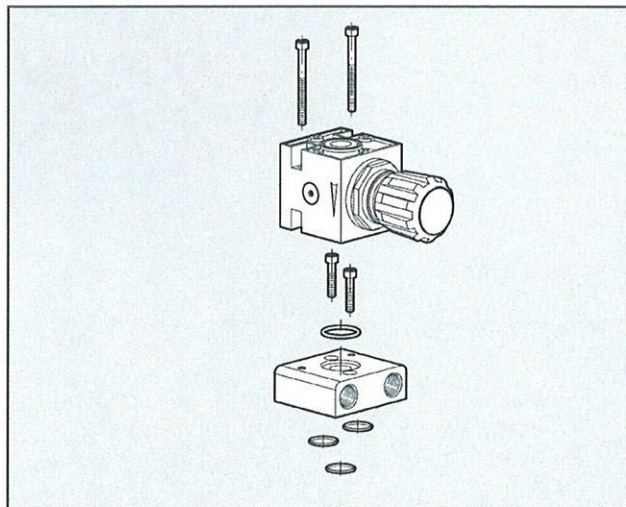
Ø63



ø 40 REGLEREINHEIT


Bestellnummer	Beschreibung
B-930	ø40 Reglereinheit

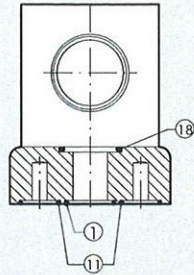
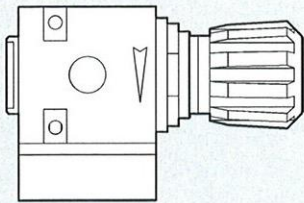
HINWEIS: Geliefert mit 2 Schrauben, 3 O-Ringe

ø 63 RELEREINHEIT


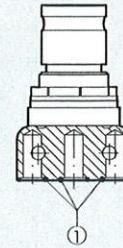
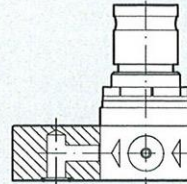
Bestellnummer	Beschreibung
B-931	ø63 Reglereinheit

HINWEIS: Geliefert mit 4 Schrauben, 4 O-Ringe

DICHTSÄTZE



Ø63



Ø40

