



Druckminderer für Trinkwasser

100.21 ... 100.26
R 1/2 ... R 2
**Niederdruckausführung
0,5 - 2 bar**

Kenngrößen

Bestell - Nr.	100.21	100.22	100.23
Anschlussgewinde	R 1/2	R 3/4	R 1
Bestell - Nr.	100.24	100.25	100.26
Anschlussgewinde	R 1 1/4	R 1 1/2	R 2
Manometeranschluss	G 1/4		
Bauart	Membrandruckminderer mit entlastetem Einsitzventil		
Medium	Wasser, nicht aggressive Flüssigkeiten Pressluft, Stickstoff		
Regelbereich p ₂	0,5 - 2 bar		
Einbaulage	waagrecht, -Siebtasse nach unten bitte die Installationsvorschriften in der Einbau- und Bedienungsanleitung beachten		
Max. Eingangsdruck p ₁	25 bar, Messingsiebtasse		
Befestigungsart	waagrecht in Rohrleitung		
Betriebstemperatur	max. 70 °C, Messingsiebtasse		
Mindestdruckgefälle Δp	0,5 bar		

Beschreibung

- Manometeranschluss beidseitig G 1/4
- Verstellgriff zum Einstellen des Hinterdrucks
- Anschlussverschraubungen und Manometer Ø63, - im Lieferumfang enthalten
- Ventileinsatz aus hochwertigem Kunststoff komplett austauschbar
- Integriertes Feinsieb, -Maschenweite 0,16 mm
- Siebtasse aus Messing
- Vordruckunabhängigkeit, -schwankende Vordrücke haben keinen Einfluss auf den Hinterdruck
- Sollwertfeder ist außerhalb des Trinkwassers
- Wartung und Instandhaltung ohne Ausbau aus der Rohrleitung
- KTW-Empfehlungen werden eingehalten
- Geringes Gewicht
- Umrüstbar zur rückspülbaren Filterkombination
- Nachrüstbar mit Vorschalt-Rückflussverhinderer
- Zuverlässig und bewährt

Werkstoffe

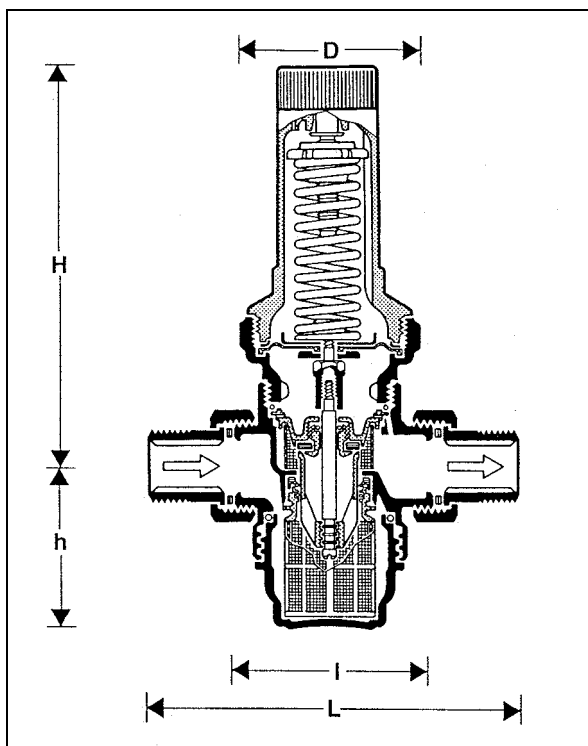
Bauteil	Werkstoff
Gehäuse	Ms
Zwischenring	Ms
Verschraubungen	Ms
Ventileinsatz	hochwertiger Kunststoff
Feinsieb	Niro
Federhaube mit Verstellgriff	hochwertiger Kunststoff
Siebtasse	Ms
Membrane	NBR, gewebeverstärkt
Dichtungen	NBR
Sollwertfeder	Federstahl

Anwendung

Die Druckminderer der Serie 100... schützen Hauswasseranlagen vor zu hohem Versorgungsdruck. Sie können auch für gewerbliche und industrielle Zwecke unter Berücksichtigung ihrer Spezifikation verwendet werden.

Bei Verwendung eines Druckminderers werden Druckschäden vermieden und der Wasserverbrauch gesenkt. Der eingestellte Druck wird auch bei stark schwankenden Vordrücken konstant gehalten. Durch das Reduzieren und Kostanthalten des Betriebsdrucks werden störende Fließgeräusche innerhalb der Installation minimiert.

Abmessungen [mm]



Einbauhinweise

- Einbau möglichst in waagrechte Rohrleitung mit Siebtasse nach unten
 - In dieser Einbaulage ist eine optimale Reinigung möglich
- Absperrventile vorsehen
 - Mit Absperrventilen ist eine Wartung / Instandhaltung ohne Ausbau aus der Rohrleitung möglich
- Auf gute Zugänglichkeit achten
 - Manometer muss gut sichtbar sein
 - Vereinfacht Wartung und Inspektion
- Nach dem Feinfilter einbauen
 - Druckminderer wird auf diese Weise optimal vor Schmutz geschützt
- Nach dem Druckminderer wird eine Beruhigungsstrecke von mindestens 5 x DN empfohlen (DIN 1988, Teil 5)

Mindestabstand Wand - Mitte Rohrleitung

Anschlussgröße R	1/2	3/4	1	1¼	1½	2
[mm]	55	55	60	60	70	70

Anschlussgröße R	1/2	3/4	1	1¼	1½	2
Nennweite DN	15	20	25	32	40	50
Gewicht ca. [g]	1400	1600	2400	2800	4400	5600
Baumaße [mm]						
L	140	160	180	200	225	255
I	80	90	100	105	130	140
H	148	148	185	185	210	210
h	56	56	77	77	113	113
D	73	73	83	83	102	102
Kvs-Wert	2,4	3,1	7,6	9,1	12,6	12,0
Spitzendurchfluss, Wasser (m³/h) nach DIN 1988, Teil 5						
Wohnbauten	1,8	2,9	4,7	7,2	8,3	13
gewerbliche Anlagen	1,8	3,3	5,4	8,6	13,7	21,2

Hauptersatzteile

Anschlussgewinde	Bauteil				Manometer
	Ventilaustauschsatz	Ersatzsieb	Siebtasse		
			Klarsicht-	Messing-	
R ½ + R ¾	100/211	100/221		100/261	215-KD
R 1 + R 1¼	100/212	100/222	--	100/262	
R 1½ + R 2	100/213	100/223		100/263	

Durchflusswerte

Wasser	Luft
Kvs x $\sqrt{p_1 - p_2}$	siehe Netztafel Blatt 20-26

Instandhaltung

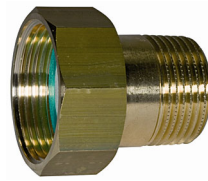
	Maßnahme	Zeitabstand	Durchführung
Inspektion	Sichtkontrolle des eingestellten Ausgangsdrucks am Manometer, bei Null- u. Spitzendurchfluss (große Entnahme)	1 x jährlich	Betreiber oder Installationsunternehmen
Wartung	Reinigen des Siebeinsatzes, oder gegebenenfalls erneuern Falls Kontrolle des eingestellten Ausgangsdrucks keinen stabilen Wert bei Nulldurchfluss zeigt, ist der Ventileinsatz auszubauen, zu überprüfen und gegebenenfalls zu erneuern.	alle 1 bis 3 Jahre, je nach örtlichen Betriebsbedingungen	Installationsunternehmen

Zubehör

Benennung	Best.-Nr.
Doppelringschlüssel - für Anschlussgrößen R 1/2 bis R 1 R 1¼ bis R 2	ZR 06 B ZR 06 A
Verschleißsteileset bestehend aus: 2x Überwurfmutter, 2x Anschlussverschraubung, 2x Dichtring	siehe Tabelle



ZR 06 A



VST06-1A

Best.-Nr.	Schlüsselweite	Außen- Ø Dichtung	Gesamtlänge	Gewinde
VST06-1/2A	30 mm	24 mm	28 mm	1/2"
VST06-3/4A	37 mm	30 mm	32 mm	3/4"
VST06-1A	46 mm	38,5 mm	38 mm	1"