

1

2

3

4

5

6

A

A

B

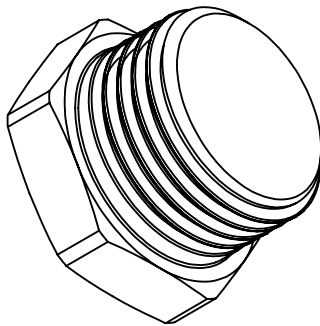
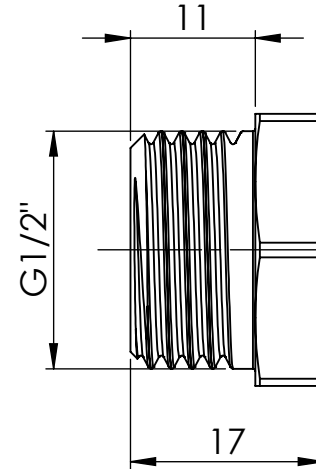
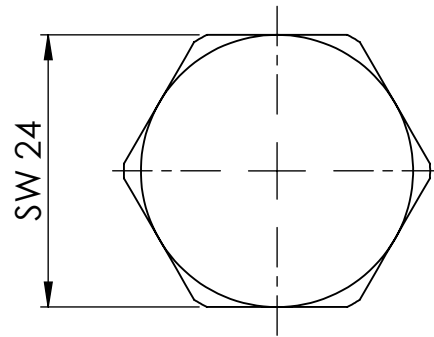
B


C

C

D

D



				Maßstab / Scale: 1.5:1	
				Material: CW 614N (CuZn39Pb3)	
				Benennung / Designation:	
				Verschlusschraube A.-Skt. Locking screw, exterior hexagonal	
				Artikelnummer / item number:	Status
				 Schützenstraße 27, 72574 Bad Urach Telefon: 07125 9497-0	137951
				Typ-Nr.: MSN290SK12	Version
					Blatt / von sheet / of 2 / 2

1

2

3

4

5

6