

1

2

3

4

5

6

A

A

B

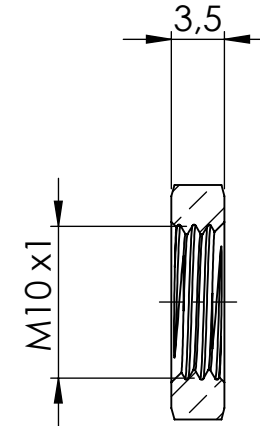
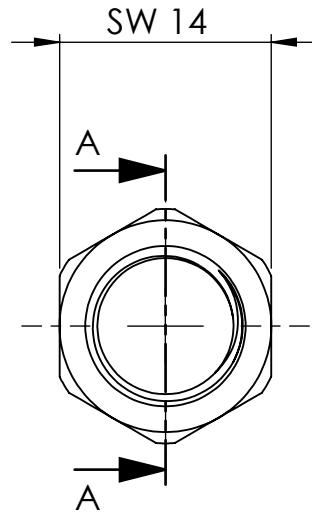
B

C

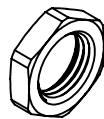
C


D

D



SCHNITT A-A



Gewinde nach ISO 13-1 thread according to ISO 13-1				Allgemeintoleranzen DIN ISO 2768-mK		 DIN 6 T1 - Proj.methode 1		Maßstab: 2:1		Gewicht: 2.78	
				Unbemaßte Ws-Kanten DIN 6784				Datum		Name	
				Erstellt		07.05.2016		P.Slavic		Sechskantgegenmutter Hexagonal counter nut	
				Gepr.							
				Norm.							
										Artikelnummer: Status Format A4	
Zust.				Änderungen		Datum		Name		Typ-Nr.: MSN238.M10 Mittwoch, 31. August 2016	
										Version Blatt / von 2 / 2	



Schützenstraße 27, 72574 Bad Urach
Telefon: 07125 9497-0

1

2

3

4

5

6