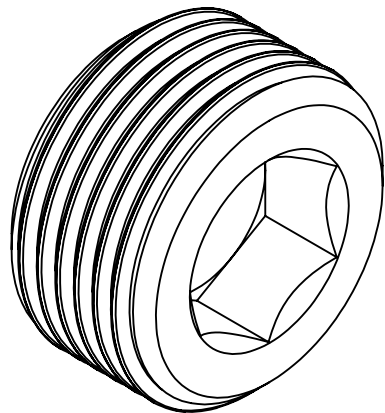


Ansicht / view A-A



		Maßstab / Scale: 1.5:1	
		Material: CW 614N (CuZn39Pb3)	
		Benennung / Designation:	
		<b>Verschlusschraube I-Skt. o.B.</b>	
		locking screw, hexagonal socket, without flange	
		Artikelnummer / item number:	Status
		<b>135995</b>	Format
		Typ-Nr.: MS2900B1	Version
		Blatt / von sheet / of	
		2 / 2	

