

7010 / 7025 / 7030 / 7035



(7010 + 7025)



Security Tech Germany

DE Tür-Zusatzschloss

Vielen Dank dass Sie sich für dieses ABUS Produkt entschieden haben!

Bitte lesen Sie diese Anleitung vor der Montage und Inbetriebnahme sorgfältig durch. Bewahren Sie die Anleitung auf und weisen Sie jeden Nutzer auf die Bedienung des Produktes hin.

Übergeben Sie die Anleitung bei einem Besitzerwechsel auch dem Nachbesitzer.

Verpackungsmaterial von Kindern fernhalten: Erstickungsgefahr!

Einsatzbereich und wichtige Hinweise

Das Tür-Zusatzschloss eignet sich für nach innen öffnende einflügelige Falz- und Stumpftüren, DIN-rechts und DIN-links angeschlagen, für Türstärken von 38 bis 90 mm und Falzstärken von 0 bis 29 mm. Montiert wird das Tür-Zusatzschloss innen zur Sicherung der Griffseite. Bei stabilen Türen ist die Montageposition entweder unter- oder oberhalb des Einsteckschlusses (Abb. 1). Bei weniger stabilen Türen oder bei erhöhten Sicherheitsanforderungen empfehlen wir die Montage von zwei Stück. Es wird dann eines unter- und eines oberhalb des Einsteckschlusses montiert.

Der Schließkasten muss auf festem, stabilem Untergrund befestigt werden. Bitte auf bequeme Bedienung achten. Um den Außenzylinder zusätzlich gegen Manipulationen zu schützen, empfehlen wir den Einsatz der ABUS Panzerplatte PZS70. Das in Abb. 1 genannte ABUS Produkt TAS zur Sicherung der Scharnierseite ist im Handel erhältlich.

Die Tür-Zusatzschlösser 7010 und 7025 mit VdS Anerkennung sind unter der Nummer M 110346 VdS registriert. Die VdS-Anerkennung gilt nur mit der Verwendung eines VdS-Klasse Home oder höher anerkanntem Türzylinder.

Vor der Montage prüfen Sie bitte die Einstellung der Tür. Stellen Sie sicher, dass sich die Tür einwandfrei öffnen und schließen lässt. Die Bohrlochtiefen bzw. Schraubenlängen müssen auf die örtlichen Gegebenheiten abgestimmt werden. Austreten des Bohrers bzw. der Schrauben auf der Rückseite vermeiden! Ggf. mit Bohranschlag arbeiten oder die vorhandenen Schrauben kürzen.

Symbolerklärung

Vorsicht! Hinweis zur Montage / Bedienung

GB Additional door lock

Thank you for choosing this ABUS product!

Please read these instructions carefully before assembly and use. Keep them and provide all users with instruction on how to use the product.

In case of a change in ownership, pass the instruction manual to the new owner.

Keep packaging material away from children: Danger of suffocation!

Possible uses and important information

The additional door lock is suitable for single rebated and non-rebated left hand doors and right hand doors that open inwards, for door thicknesses of between 38 and 90 mm and folded thicknesses of between 0 and 29 mm. The additional door lock is mounted inside to secure the handle side. With sturdy doors the fitting position is either below or above the mortise lock (fig. 1). With less sturdy doors or if higher standards of security are required we recommend that you fit two units, i.e. one below and one above the mortise lock.

The striking plate must be fixed on a stable surface. Make sure that it is easy to operate. In order to additionally protect the rim cylinder against manipulation, we recommend the use of ABUS armoured plate PZS70. The ABUS product TAS mentioned in Fig. 1 for securing the hinge side is available from retail stores.

Additional door locks 7010 and 7025 which are VdS approved are registered under VdS number M 110346. VdS approval applies only to the use of a VdS Class Home or higher certified door cylinder.

Before installation, please check the setting of the door. If necessary, readjust the fittings so that the door opens and closes perfectly. The depths of the drilled holes and screw lengths must be adjusted to the local conditions. Avoid the drill or screws from coming out at the back! Possibly work with drill stopper or shorten existing screws.

Icon explanation

Caution! Further fitting / using details

FR Verrou de porte supplémentaire

Merci d'avoir choisi ce produit ABUS !

Veillez lire cette notice attentivement avant le montage et la mise en service. Conservez ces instructions. Tous les utilisateurs doivent en prendre connaissance.

En cas de changement de propriétaire, la notice doit être remise au propriétaire suivant.

Gardez le matériel d'emballage hors de portée des enfants : Risque d'asphyxie !

Application et indications importantes

Le verrou de porte supplémentaire convient pour les portes à un seul battant à recouvrement et à fleur s'ouvrant vers l'intérieur, à droite et à gauche, épaisseur de porte de 38 à 90 mm et épaisseur de recouvrement de 0 à 29 mm. Le verrou est monté à l'intérieur du côté de la poignée. Sur les portes stables, le montage s'effectue soit sous soit sur la serrure à mortaiser (schéma 1). Sur les portes moins stables ou en cas d'exigences de sécurité accrues, il est recommandé de procéder à un double montage, au-dessous et au-dessus de la serrure à mortaiser.

La gâche doit être fixé sur une surface stable. S'assurer que les serrures soient faciles à utiliser. Pour protéger le cylindre extérieur des manipulations, nous vous recommandons l'utilisation de la plaque de blindage ABUS PZS70. Le produit ABUS TAS pour la fixation du côté de la charnière illustrée en schéma 1 est disponible dans le commerce.

Les verrous de porte supplémentaires 7010 et 7025 avec la certification VdS portent le numéro d'enregistrement M 110346 VdS. L'homologation VdS est valable uniquement avec l'utilisation d'une classe VdS Home ou du cylindre de porte reconnu plus haut.

Avant le montage contrôlez le réglage de la porte. Assurez vous que la porte s'ouvre et se ferme sans aucun problème. Le profondeurs de perçage ou les longueurs des vis doivent être adaptées aux conditions locales. Evitez le dépassement de perçage ou des vis sur la face arrière! Utilisez le cas échéant une butée de perçage ou raccourcissez les vis de fixation.

Explanation des symboles

Attention! Instructions de montage / utilisation

NL Deur-Oplegslot

Hartelijk dank dat u hebt gekozen voor dit ABUS-product!

Lees voorafgaand aan de montage en ingebruikname deze handleiding zorgvuldig door. Bewaar deze handleiding en informeer iedere gebruiker omtrent de bediening.

Geef bij verandering van eigenaar de gebruiksaanwijzing aan de nieuwe eigenaar door.

Houd verpakkingsmateriaal uit de buurt van kinderen: Verstikkingsgevaar!

Toepassing en belangrijke instructies

Het deur-oplegslot is geschikt voor naar binnen draaiende enkele opdek en stompe deuren, DIN-rechts en DIN-links, deurdiktes van 38 tot 90 mm en tot 29 mm opdek. De deur-oplegslot wordt binnen gemonteerd aan de sluitzijde. Bij stabiele deuren is de montagepositie ofwel onder of boven het insteekslot (afb. 1). Bij minder stabiele deuren of bij verhoogde eisen aan de veiligheid is de montage van 2 stuks aan te bevelen. Er wordt er dan één onder en één boven het insteekslot gemonteerd.

De sluitkast moet worden vastgesteld op een stabiele ondergrond. Gelieve erop te letten, dat er een comfortabele bediening mogelijk is. Om de buitencilinder extra tegen ingrepen te beschermen, adviseren wij het gebruik van een ABUS pantserplaat PZS70. De ABUS product TAS (afb. 1) voor het beveiligen van de scharnierzijde is in de handel verkrijgbaar.

De deur-oplegsloten 7010 en 7025 met VdS-erkenning zijn onder nummer M 110346 VdS geregistreerd. Het VdS-keurmerk is enkel van toepassing bij gebruik van een deurcilinder van VdS-klasse Home of hoger.

Voor de montage dient u de afstelling van de deur te controleren. Zorg dat deze correct functioneert. De boordieptes en schroeflengtes moeten aan het geveleement aangepast worden. Voorkom doorboren en/of -schroeven! Eventueel met booraanslag werken of de schroeven inkorten.

Uitleg van de symbolen

Voorzichtig! Instructies voor de montage / bediening

IT Serratura supplementare

Grazie per avere scelto questo prodotto ABUS!

Si raccomanda di leggere con attenzione le istruzioni prima di eseguire il montaggio e la messa in servizio. Conservare le istruzioni e istruire ogni utente sulle modalità di funzionamento.

In caso di cambio di proprietà, consegnare le istruzioni al nuovo proprietario.

Tenere il materiale di imballaggio lontano dalla portata dei bambini: Pericolo di soffocamento!

Possibilità d'impiego e avvertenza importante

La serratura è adatta per porte con o senza incassatura che si aprono verso l'interno e verso destra o sinistra, spessori da 38 a 90 mm e incassature da 0 a 29 mm. La serratura è montata all'interno sul lato maniglia. Nelle porte robuste la posizione di montaggio si trova sotto o sopra la serratura ad incasso (ill. 1). Nelle porte meno robuste o, qualora fossero richiesti die requisiti di sicurezza maggiori, si consiglia il montaggio di 2 unità. In questo caso occorre montare un' unità sotto e l'altra sopra alla serratura ad incasso.

La contropiastra deve essere fissata su una superficie stabile. Osservare che sia sempre garantita una comoda possibilità di azionamento. Per proteggere ulteriormente il cilindro esterno contro manipolazioni, consigliamo il montaggio della piastra corazzata ABUS PZS70. Il prodotto ABUS TAS per fissare il lato della cerniera raffigurato nell'ill. 1 è disponibile in commercio.

Le serrature supplementari per porte 7010 e 7025 con l'approvazione VdS sono registrate sotto il numero M 110346 VdS. L'approvazione VdS è valida esclusivamente con l'impiego di una categoria VdS Home oppure di un cilindro superiore approvato.

Prima del montaggio verificare per favore la regolazione della porta che si aprì e chiudi con facilità. Le profondità per trapanare i fori, risp. le lunghezze delle viti devono essere adatte alle condizioni particolari. Evitare che la punta del trapano risp. la vite fuoriesca dall'altra parte! Se necessario lavorare con arresto del trapano o accorciare le viti.

Descrizione dei simboli

Attenzione! Note per l'installazione / uso

ES Cerradura adicional de puerta

Gracias por comprar este producto de ABUS! Lea las instrucciones con atención antes del montaje y su puesta en marcha. Consérvelas y explique a todos los usuarios como utilizar el producto.

En caso de cambio de propietario, entregar las instrucciones al nuevo propietario.

Mantenga el material de embalaje fuera del alcance de los niños: ¡Peligro de asfixia!

Aplicaciones e información importante

La cerradura adicional de puerta es apta para puertas de una hoya que se abren hacia el interior, a la derecha o la izquierda, espesores de puerta entre 38 y 90 mm y espesores de rebajo de 0 y 29 mm. La cerradura adicional de puerta se monta en la parte interior para asegurar el lado de la manilla. En el caso de puertas estables la posición de montaje es por debajo o por encima de la cerradura empotrable (fig. 1). En el caso de puertas menos estables o en caso de mayores exigencias de seguridad, se recomienda el montaje de 2 unidades. En ese modo, una unidad se monta por debajo y otra se monta por encima de la cerradura empotrable.

La caja de la cerradura debe fijarse sobre una superficie firme y estable. Asegúrese de que pueda realizarse un manejo cómodo. Para proteger adicionalmente el cilindro exterior contra agresiones y manipulaciones, recomendamos utilizar la placa de blindaje ABUS PZS70. El producto de ABUS TAS indicado en la fig. 1 para asegurar el lado de las bisagras está a la venta en los comercios especializados.

Las cerraduras adicionales de puerta 7010, 7025 con homologación VdS están registradas con el número M 110346 VdS. La aprobación de VdS solo se aplica al uso de un clase VdS Home o un cilindro de puerta certificado superior.

Antes del montaje, comprobar el ajuste de la puerta. Ha de garantizarse que la puertase pueda abrir y cerrar sin problemas. Las profundidades de los taladros o las longitudes de los tornillos deben adaptarse a las condiciones locales. Evítense la salida de la broca o del tornillo por la parte trasera. En caso necesario, trabajar con tope de taladrado o acortar los tornillos existentes.

Descripción de los símbolos

¡Posibles daños materiales! Instrucciones de montaje

CZ Přídavný dveřní zámek

Děkujeme, že jste se rozhodli pro tento výrobek ABUS!

Před montáží a uvedením do provozu si přečtete prosím pečlivě tento návod. Uchovejte tento návod po dobu použití výrobku a seznamte každého uživatele s obsluhou.

Uchovejte obalové materiály mimo dosah dětí: nebezpečí udušení!

Všeobecná upozornění a důležitá upozornění

Přídavný dveřní zámek se hodí pro dovnitř otevírané jednokřídlové dveře s polodrážkou nebo bez polodrážky, nasazené dle DIN vpravo a vlevo, pro tloušťky dveří od 38 do 90 mm a tloušťky polodrážky od 0 do 29 mm. Přídavný dveřní zámek se montuje uvnitř k zajištění strany rukojeti. U stabilních dveří je montážní poloha buď pod zapuštěným zámekem, nebo nad ním (obr. 1). U méně stabilních dveří nebo při zvýšených požadavcích na bezpečnost se doporučuje montáž 2 kusů. Potom je namontován jeden zámek pod zapuštěným zámekem a jeden nad ním.

Uzavírací blok musí být upevněn na pevném, stabilním podkladu. Dejte prosím pozor na to, aby byla možná pohodlná obsluha. Pro dodatečnou ochranu venkovní části cylindrické vložky proti manipulacím doporučujeme použít pancéřové desky ABUS PZS70. Výrobek TAS od ABUS uvedený na obr. 1 k zajištění strany závěsu je k dostání v obchodech.

Přídavné dveřní zámky 7010, 7025 s certifikátem VdS jsou registrovány pod číslem M 110346 VdS. Potvrzení VdS platí pouze s použitím VdSKlasse Home nebo s výše osvědčeným dveřním válečkem.

Před montáží zkontrolujte prosím seřízení dveří. Musí být zajištěno, že lze dveře bezvadně otevřít a zavřít. Hloubky vrtaných otvorů popř. délky šroubů musí být sladěny s místními okolnostmi. Musí se vyloučit průchod vrtáku, popř. šroubů na zadní straně. Pracujte eventuálně s dorazem vrtáčky nebo šrouby, které jsou k dispozici, zkráťte.

Vysvětlení symbolů

Pozor! Upozornění k montáži / obsluze

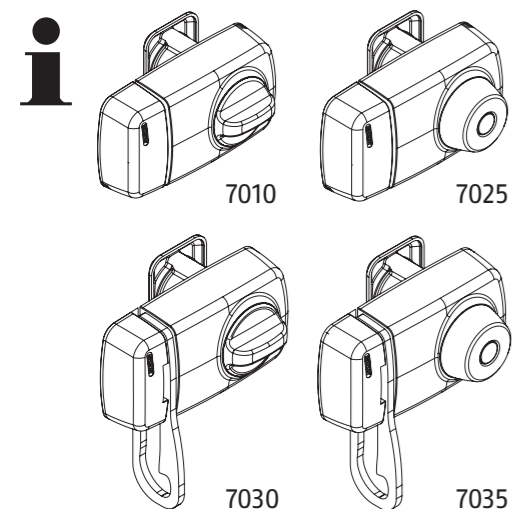
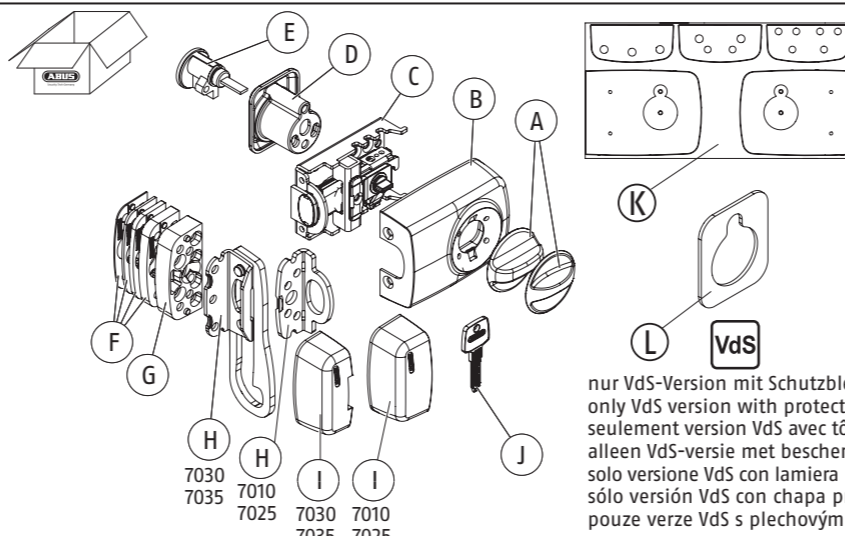
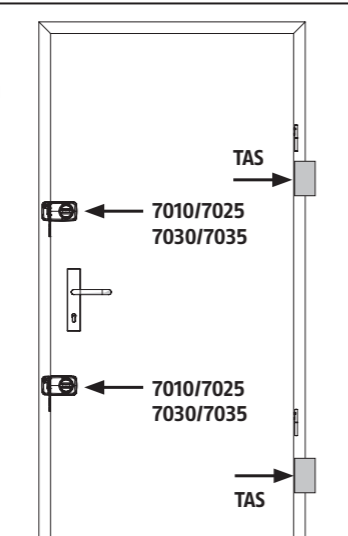
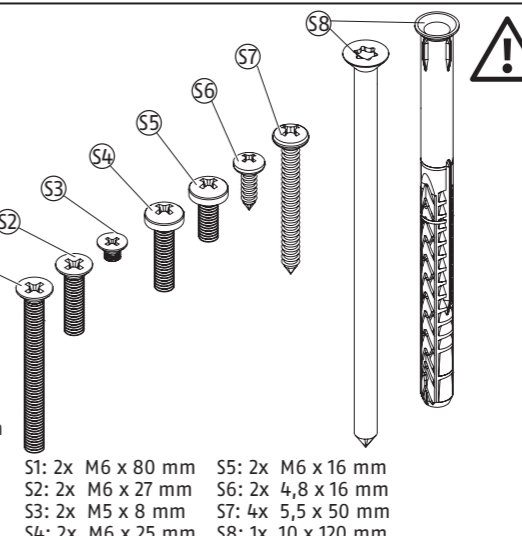


Abb. fig. schéma afb. ill. fig. obr. 1

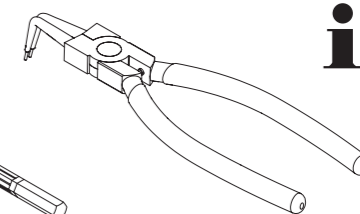
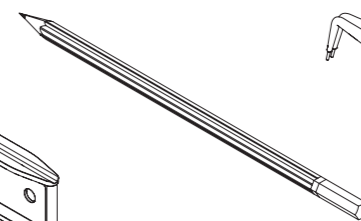
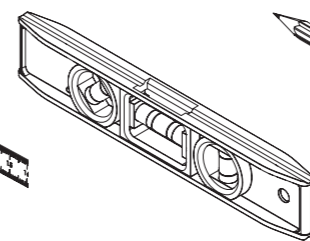
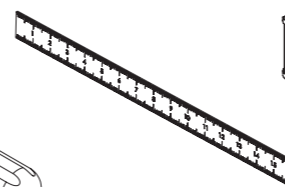
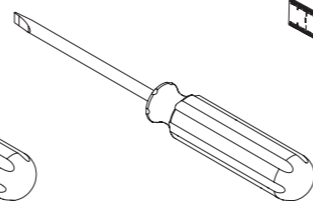
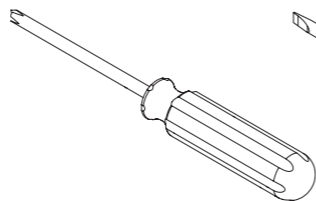
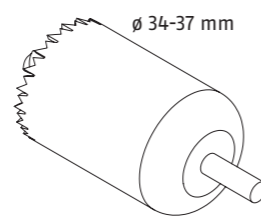
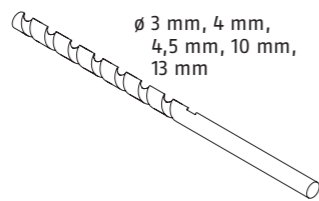
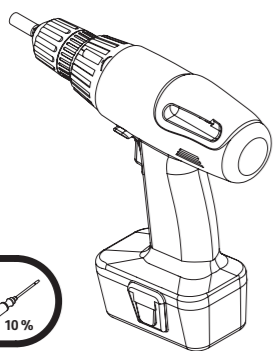


nur VdS-Version mit Schutzblech
only VdS version with protective plate
seulement version VdS avec tôle de protection
alleen VdS-versie met beschermplafdekking
solo versione VdS con lamiera protettiva
sólo versión VdS con chapa protectora
pouze verze VdS s plechovým krytem

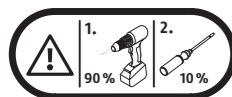
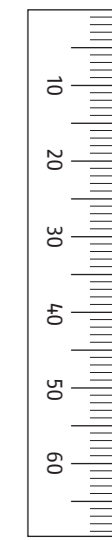


S1: 2x M6 x 80 mm
S2: 2x M6 x 27 mm
S3: 2x M5 x 8 mm
S4: 2x M6 x 25 mm
S5: 2x M6 x 16 mm
S6: 2x 4,8 x 16 mm
S7: 4x 5,5 x 50 mm
S8: 1x 10 x 120 mm

- DE Schablone K nicht geeignet für ABUS PZS70! Zur Montage von ABUS 7010E oder 7025E auch beiliegende separate Anleitung beachten!
- GB Gauge K not suitable for ABUS PZS70! For installing of ABUS 7010E or 7025E, also see the separately enclosed instructions!
- FR Gabarit K non approprié pour ABUS PZS70! Pour le montage de ABUS 7010E ou 7025E, voir également la notice de montage ci-jointe!
- NL Sjabloon K niet geschikt voor ABUS PZS70! Voor de montage van de ABUS 7010E of 7025E zie ook bijgevoegde aparte handleiding!
- IT Dima K non adatta per ABUS PZS70! Per il montaggio di ABUS 7010E o 7025E si veda anche alle presenti istruzioni per il montaggio!
- ES Plantilla K no es adecuada para ABUS PZS70! Para el montaje de ABUS 7010 E o 7025 E, consúltense las instrucciones separadas.
- CZ Šablona K není vhodná pro ABUS PZS70! Pro instalaci zařízení ABUS 7010E nebo 7025E viz příložený samostatný montážní návod!



1:1

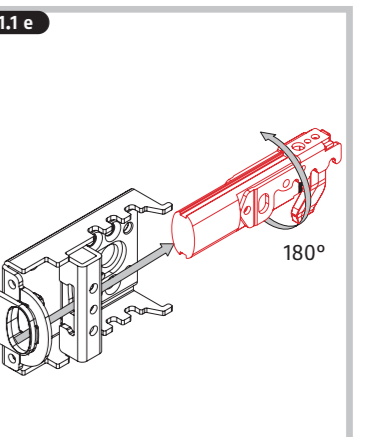
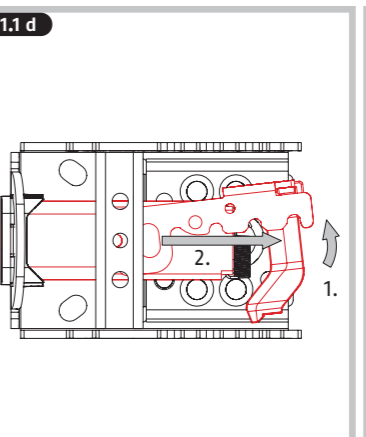
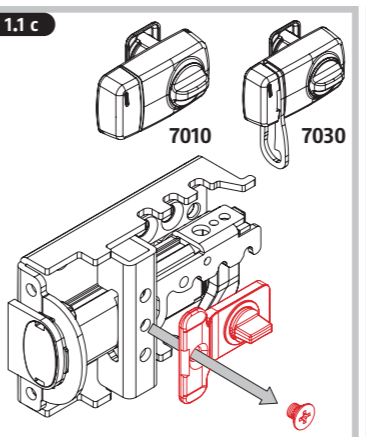
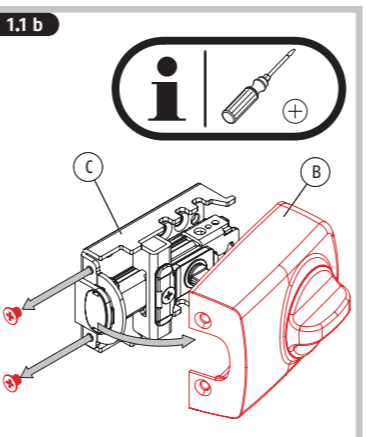
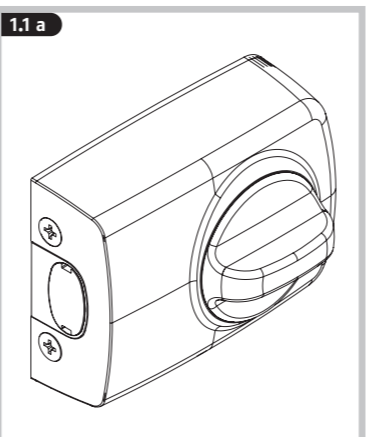


- DE Bohrtabelle GB Drill table
- FR Tableau de perçage NL Boortabel
- IT Tabella di foratura
- ES Tabla de perforación CZ Šroubovák

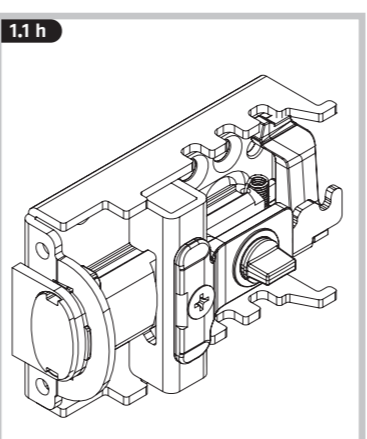
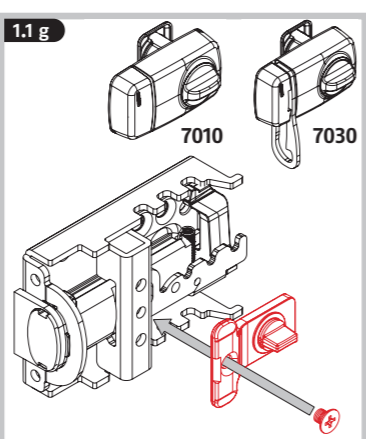
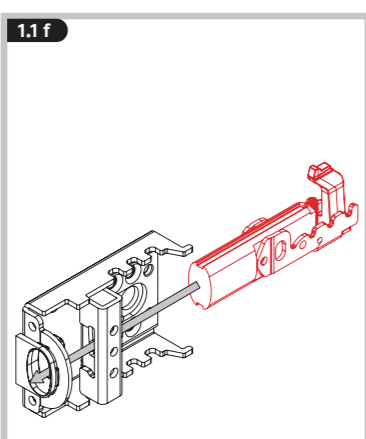
ø 5,5 mm	ø 4,0 mm	ø 4,5 mm	

DE Montage | GB Installation instructions | FR Instructions de montage | NL Montageaanwijzing | IT Istruzioni di montaggio | ES Instrucciones de montaje | CZ Montážní návod

- 1.1**
- DE Umstellen der Schließrichtung (DIN rechts vormontiert)
 - GB Changing the locking direction (DIN right pre-mounted)
 - FR Permuter le sens de fermeture (prémontée DIN droite)
 - NL Omstelling van de sluitrichting (DIN rechts voorgemonteerd)
 - IT Cambio della direzione di chiusura (premontata DIN destra)
 - ES Cambiar el sentido de cierre (pre-ensablada DIN derecha)
 - CZ Přestavení směru zamykání (smontován DIN pravé)

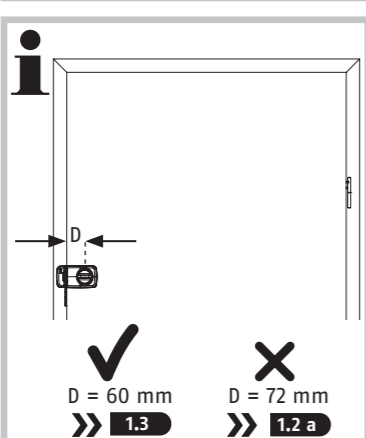


- i**
- DE Wenn Dornmaß* umgestellt wird: 1.2 a-f >> 1.1 f-h
 - GB If the backset* is changed: 1.2 a-f >> 1.1 f-h
 - FR En cas de modification de l'entraxe*: 1.2 a-f >> 1.1 f-h
 - NL Als de doornmaat* wordt veranderd: 1.2 a-f >> 1.1 f-h
 - IT Per il cambiamento dell'entrata*: 1.2 a-f >> 1.1 f-h
 - ES Cuando se cambie la medida del macho*: 1.2 a-f >> 1.1 f-h
 - CZ Pokud je velikosti trnu* přestaven: 1.2 a-f >> 1.1 f-h

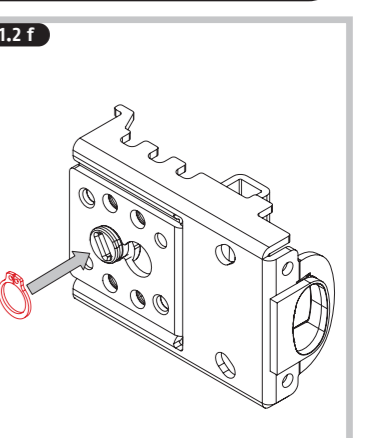
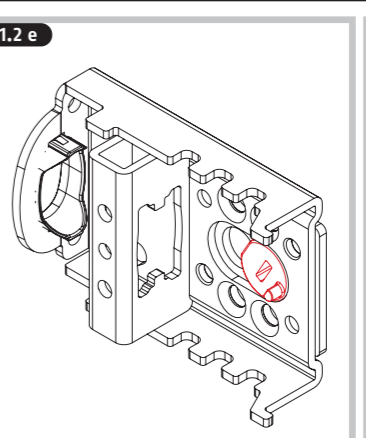
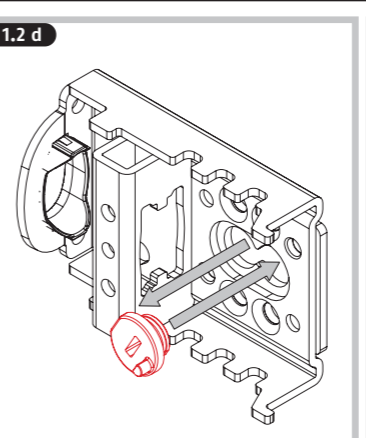
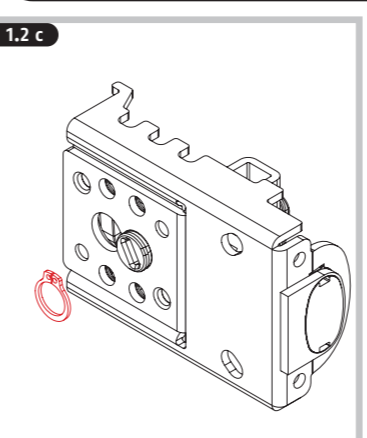
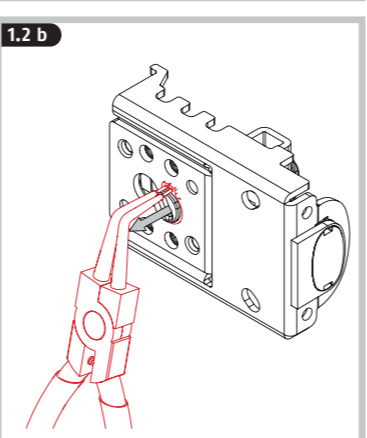


- A-Z**
- DE Dornmaß: Das Dornmaß wird von der Türkante bis zur Mitte des Bohrlochs für den Außenzylinder gemessen. Sie können das Dornmaß von 60 mm (Werkseinstellung) auf 72 mm vergrößern, wenn die Tür einen Doppelfalz hat!
 - GB Backset: The backset is measured from the edge of the door to the centre of the hole for the rim cylinder. You can increase the backset from 60 mm (factory setting) to 72 mm if the door has a double rebate!
 - FR Entraxe: L'entraxe est mesurée du bord de la porte au centre du trou pour le cylindre extérieur. Vous pouvez augmenter l'entraxe de 60 mm (réglage d'usine) à 72 mm si la porte est dotée d'un recouvrement double!
 - NL Doornmaat: De doornmaat wordt vanaf de deurkanthoek tot aan het midden van het boorgat voor de buitencilinder gemeten. U kunt de doornmaat van 60 mm (fabrieksinstelling) tot 72 mm vergroten als de deur een dubbele opdekmaat heeft!
 - IT Entrata: L'entrata si misura dal bordo della porta fino a metà del foro per il cilindro esterno. Potete avere la serratura nella misura da 60 cm (impostazione di fabbrica) fino a 72 cm, se la porta è a doppia incassatura!
 - ES Medida del macho: La medida del macho se calcula desde el borde de la puerta hasta el centro del orificio para el cilindro exterior. ¡Puede aumentar la medida del macho de 60 mm (configuración de fábrica) a 72 mm si la puerta tiene un doble rebajo!
 - CZ Velikosti trnu: Velikosti trnu se měří od hrany dveří ke středu vrtaného otvoru pro vnější váleček. Můžete zvětšit velikosti trnu ze 60 mm (tovární nastavení) na 72 mm, pokud mají dveře dvojitou polodrážku!

- 1.2**
- DE Dornmaß* umstellen
 - GB Changing the backset*
 - FR Permuter l'entraxe*
 - NL Doornmaat* instellen
 - IT Modifica della misura dell'entrata*
 - ES Cambiar la medida del macho*
 - CZ Přestavení velikosti trnu*



- 1.2 a**
- DE Riegelwerk entnehmen >> 1.1 c,d
 - GB Remove the locking unit >> 1.1 c,d
 - FR Retirer le verrou >> 1.1 c,d
 - NL Grendeleenheid demonteren >> 1.1 c,d
 - IT Rimuovere il dispositivo di chiusura >> 1.1 c,d
 - ES Retirar el mecanismo del cerrojo >> 1.1 c,d
 - CZ Vyjmete rozvorový mechanismus >> 1.1 c,d



1.3

7030 7035

DE Sperrbügel umstellen
GB Changing the door guard
FR Permuter l'entrebâilleur
NL Grendelbeugel instellen
IT Cambio della staffa d'arresto
ES Cambiar el estrido de bloqueo
CZ Zajišťovací oko přestavte

i DIN rechts | right | droite
rechts | destra | derecho
pravé (R)

✓ **1.4**

DIN links | left | gauche
links | sinistra | izquierda
levé (L)

✗ **1.3 a**

1.3 a

1.3 b

1.3 c

1.3 d

1.4

DE Montage des Schließkastens
GB Fitting the striking plate
FR Montage de la gâche
NL Monteren van de sluitkast
IT Montaggio della contropiasta
ES Montaje de la caja de la cerradura
CZ Montáž uzavírací blok

7010 7025
7030 7035

1.4 a

60 mm
72 mm

i | **i**

DE Schablonsseite laut Dornmaß* 60 mm oder 72 mm verwenden! Bohrlöcher A, D oder F laut Schlosstyp 7010, 7025, 7030 oder 7035 und Türart (Falztür* / Stumpftür*) anzeichnen. Das Dornmaß kann umgestellt werden **1.2**

GB Use gauge side according to 60 mm or 72 mm backset*! Mark holes A, D or F according to lock type 7010, 7025, 7030 or 7035 and door type (rebate door* / flush door*). The backset can be changed **1.2**

FR Utiliser le côté gabarit selon l'entraxe* de 60 mm ou de 72 mm! Repérer les trous A, D ou F selon le type de serrure 7010, 7025, 7030 ou 7035 et le type de porte (porte à recouvrement* / porte affleur*). Il est possible de modifier l'entraxe **1.2**

NL Sjabloonzijde afhankelijk van doornmaat* 60 mm of 72 mm gebruiken! Boorgaten A, D of F volgens het slottype 7010, 7025, 7030 of 7035 en soort deur (opdekdeur*/stompe deur*) aftekenen. De doornmaat kan worden veranderd **1.2**

IT Modificare la dima fianco a seconda dell'entrata* 60 mm o 72 mm! Contrassegnare i fori A, D o F a seconda del tipo di serratura 7010, 7025, 7030 o 7035 e del tipo di porta (porta ad incasso* / porta a bandiera). L'entrata può essere cambiata **1.2**

ES ¡Utilizar el lado del plantilla según la medida del macho* 60 mm o 72 mm! Taladre los orificios A, D o F según el tipo de cierre 7010, 7025, 7030 o 7035 y el tipo de puerta (puerta plegable*/puerta batiente*). La medida del macho se puede cambiar **1.2**

CZ Použijte šablonovou stranu podle velikosti trnu* 60 mm nebo 72 mm! Označte vrtané otvory A, D nebo F podle typu zámku 7010, 7025, 7030 nebo 7035 a typu dveří (dveře s polodrážkou* / dveře bez polodrážky*). Velikosti trnu se může přestavit **1.2**

1.4 b

4x, ø **1.2**

i

1.4 c

i

DE Unterlagen F und G müssen bündig mit Türoberfläche abschließen. Bei Stumpftüren* entfallen die Schritte 1.4c-1.4h!

GB Plastic bases F and G must end flush with the surface of the door. Steps 1.4c-1.4h are omitted for non-rebated doors*!

FR Les cales en plastique F et G doivent affleurer la surface de la porte. Les étapes 1.4c- 1.4h ne sont pas applicables dans le cas de portes affleurantes* !

NL Opvulplaten F en G moeten met de deur gelijk komen te liggen. Bij stompe deuren* vervallen de stappen 1.4c-1.4h!

IT Spessori di plastica F e G devono terminare a filo con la superficie della porta. Per porte senza incassatura non sono necessari i passaggi 1.4c-1.4h!

ES Bases de plástico F y G deben terminar a ras con la superficie de la puerta. ¡En el caso de las puertas batientes, se omiten los pasos 1.4c-1.4h!

CZ Plastové podložky F a G musí být vyrovnané s povrchem dveří. U dveří bez polodrážky odpadají kroky 1.4c-1.4h!

1.4 d

1.4 e Option

i

ø 10 mm
~ 15°

1.4 f Option

S8

1.4 g Option

S8

1.4 h Option

1.4 i

i

Falztür*
Rebate door*
Porte à recouvrement*
Opdekdeur*
Porte con incassatura*
Puerta en plegable*
Dveří s polodrážkou*

7010 7030
7025 7035

1.4 j

i

Stumpftür*
Non-rebated door*
Porte affleur*
Stompe deur*
Porte senza incassatura*
Puerta de batiente*
Dveří bez polodrážky*

7010 7030
7025 7035

7010 7030
7025 7035

1.4 k

7010 7030
7025 7035

7010 7030
7025 7035

A-Z

DE Falztür / Stumpftür: Falz bezeichnet den Absatz an der Türkante; das Türblatt liegt auf dem Rahmen auf. Höhenunterschied = Falzhöhe. Bei einer Stumpftür liegen Türblatt und Rahmen auf gleicher Höhe.

GB Rebate door/non rebated door: Rebate refers to the section at the door edge; the door panel rests on the frame. Height difference = rebate height. In a non-rebated door, the door panel and the frame are the same height.

FR Porte à recouvrement/affleur: le recouvrement caractérise le palier au niveau du bord de la porte; le vantail se trouve sur le cadre. Diff. de hauteur = hauteur de recouvrement. Dans le cas d'une porte affleurante, le vantail et le cadre sont à la même hauteur.

NL Opdekdeur/stompe deur: opdekrand heeft betrekking op de sponning aan de deurkan; het deurblad ligt op het kozijn. Hoogteverschil = hoogte van de opdekrand. Bij een stompe deur zijn het deurblad en kozijn even hoog.

IT Porta con/senza incassatura: L'incassatura descrive la sporgenza sul bordo della porta; il pannello è poggiato nella cornice. Diff. di altezza = altezza dell'incassatura. Nella porta senza incasso il pannello e la cornice si trovano alla stessa altezza.

ES Puerta en plegable/de batiente: El encaje designa el tramo en el borde de la puerta; la hoja de la puerta se encuentra en el marco. Dif. de altura = altura del encaje. En el caso de una puerta batiente, la hoja y el marco tienen la misma altura.

CZ Dveří s polodrážkou / bez polodrážky: Polodrážka označuje výstupek na hraně dveří; křídlo dveří dosedá k rámu. Výškový rozdíl = výška polodrážky. U dveří bez polodrážky jsou křídlo dveří a rám ve stejné výšce.

1.5

7010 7030

DE Drehknopf wechseln
GB Exchanging the rotary knob
FR Echange du bouton tournant
NL Draaiknop vervangen
IT Cambio della manopola
ES Cambiar el botón giratorio
CZ Výměna otočného knoflíku

1.5 a

i

DE Optional, zur individuellen optimalen Bedienung
GB Optional, for individual optimum operation
FR En option, pour une utilisation individuelle optimale
NL Optie, voor een individuele en optimale bediening
IT Opzionale, per garantire un' attivazione individuale ottimale
ES Opcional, para el manejo óptimo individual
CZ Volitelně, pro individuální optimální ovládání

1.5 b

i

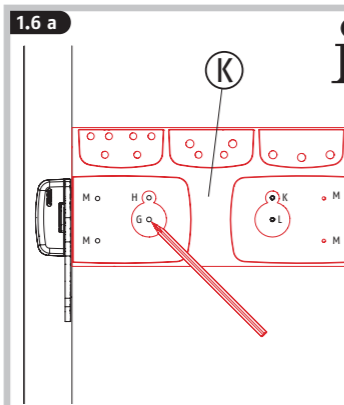
1.5 c

i

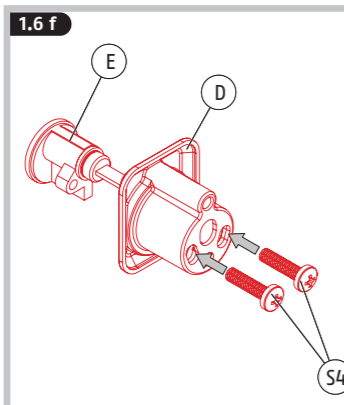
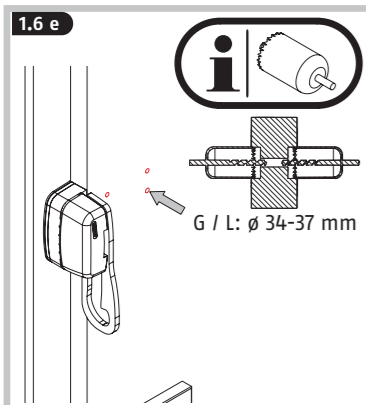
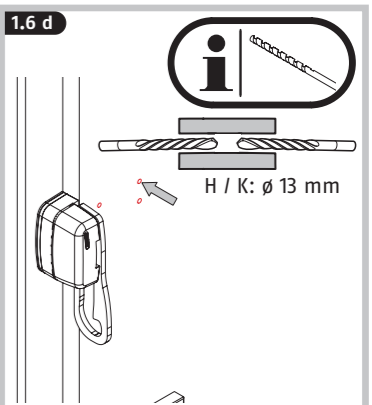
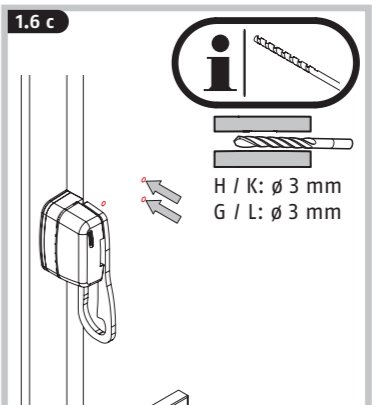
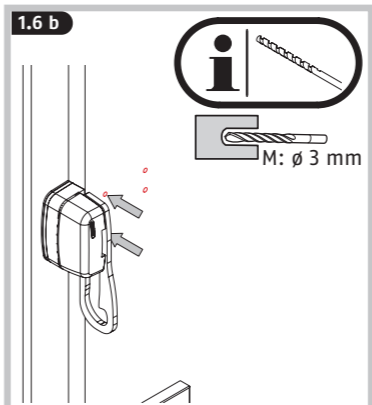
1.5 c

i

- 1.6**
- DE Montage des Schlosskastens
 - GB Fitting the lock case
 - FR Montage du boîtier de verrou
 - NL Monteren van de slotkast
 - IT Montaggio della serratura a scatola
 - ES Montaje de la caja de cerradura
 - CZ Montáž blok zámku

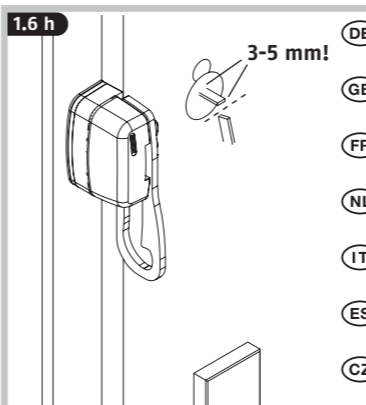


- i**
- DE Schablonenseite laut Dornmaß* 60 mm oder 72 mm und Lage des Türscharniers rechts oder links verwenden! Schablonenausschnitt mittig zum Schließkasten ausrichten und Bohrungen M, H + G bzw. M, K + L anzeichnen.
 - GB Use gauge side according to 60 mm or 72 mm backset* and the position of the door hinge on the right or left! Align the template cut-out with the centre of the striking plate and mark holes M, H + G or M, K + L.
 - FR Utiliser le côté gabarit selon l'entraxe* de 60 mm ou de 72 mm et la position de la charnière à droite ou à gauche ! Centrer le gabarit par rapport à la gâche et marquer les trous M, H + G ou M, K + L.
 - NL Sjabloonzijde afhankelijk van doornmaat* 60 mm of 72 mm en de positie van het deurscharnier rechts of links gebruiken! Sjabloonuitsnede in het midden van de sluitkast uitlijnen en de boringen M, H + G resp. M, K + L uittekenen.
 - IT Modificare la dima lati a seconda dell'entrata* 60 cm o 72 cm e della posizione della cerniera a destra o a sinistra! Allineare il taglio della forma al centro della contropiastra e selezionare i fori M, H + G così come M, K + L.
 - ES ¡Utilice el lado del plantilla según la medida del macho* de 60 mm o 72 mm y la posición de la bisagra a la izquierda o a la derecha! Alinee el recorte del patrón en el centro de la caja de cerradura y marque los orificios M, H + G o M, K + L.
 - CZ Použijte šablonovou stranu podle velikosti trnu* 60 mm nebo 72 mm a pozice závěsů dveří vpravo nebo vlevo! Zarovnejte výřez šablony na střed k uzavíracímu bloku zámku otvory M, H + G nebo M, K + L.

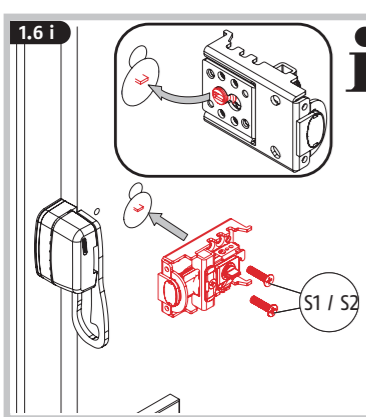


- i**
- VdS-Version mit Schutzblech
VdS version with protective plate
Version VdS avec tôle de protection
VdS-versie met beschermplafdekking
Versione VdS con lamiera protettiva
Versión VdS con chapa protectora
Verze VdS s plechovým krytem

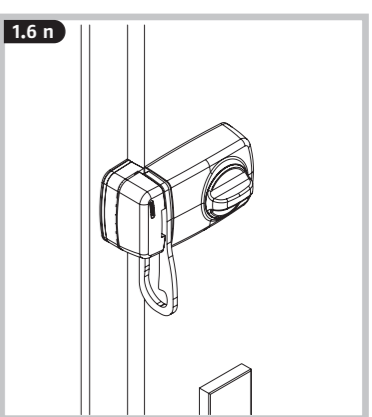
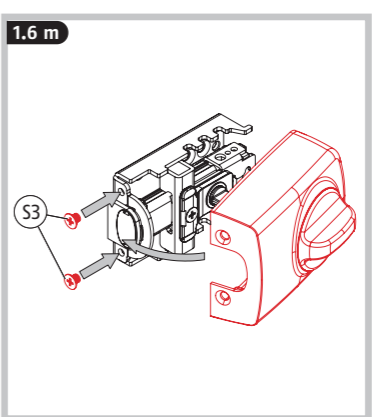
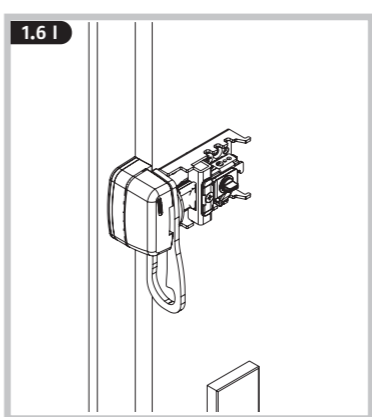
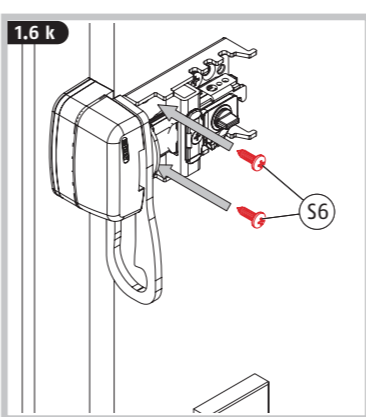
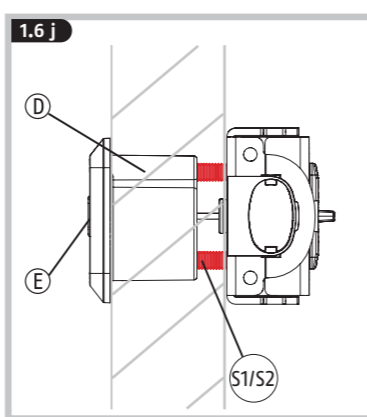
- 1.6 g**
- i**
- DE außen
 - GB outside
 - FR extérieur
 - NL buiten
 - IT esterno
 - ES afuera
 - CZ vně



- DE Zylinder von außen in das Loch einstecken und die Mitnehmerstange so kürzen, dass diese 3-5 mm aus der Türinnenseite heraussteht
- GB Insert the cylinder into the hole from the outside and shorten the engaging rod in such a way that it sticks out the internal side of the door by 3-5 mm
- FR Enfoncer le cylindre de l'extérieur dans le trou et raccourcir la tige d'entraînement de façon à ce qu'elle dépasse de 3-5 mm à l'intérieur de la porte
- NL Cilinder van buiten in het cilindergat steken en de staant zo inkorten, dat deze 3-5 mm vanuit de binnenzijde van de deur naar buiten steekt
- IT Inserire il cilindro dall'esterno nel foro e accorciare l'asta di trascinamento in maniera tale da farla sporgere di 3-5 mm dalla parte interna della porta
- ES Introducir el cilindro desde fuera en el agujero cilíndrico y acortar la varilla del empujador de modo que esta sobresalga 3-5 mm desde el lado interior de la puerta
- CZ Cylindr zasuňte do válcového otvoru a tyčku unášeče zkrátte tak, aby na vnitřní straně dveří vyčnívala 3-5 mm



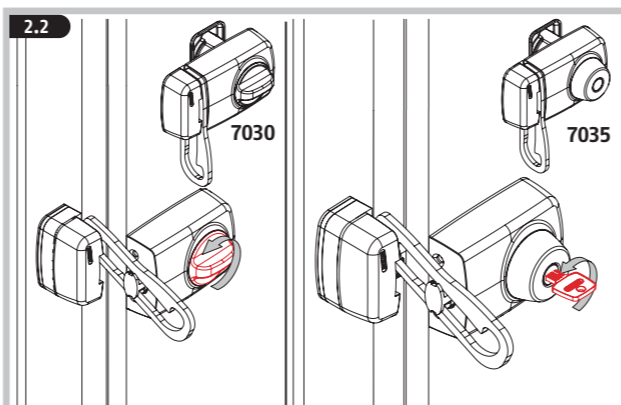
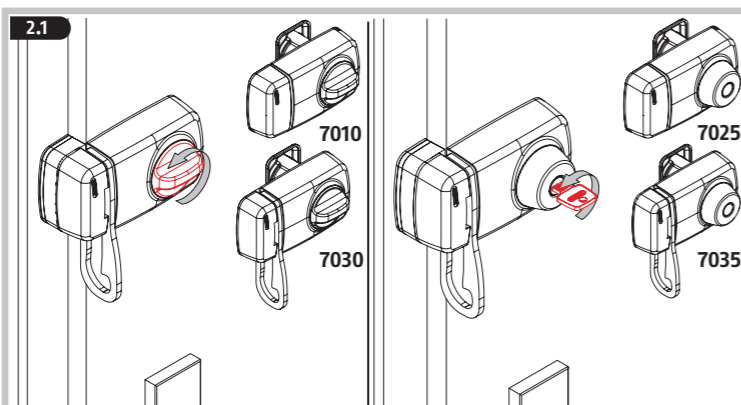
- i**
- DE Riegelwerk hinten anheben und Riegel ganz nach vorne schieben. Türblattstärke: 38-42 mm = S2, 43-90 mm = S1, ggf. kürzen
 - GB Lift the locking unit backwards and fully slide the bolt forwards. Door leaf thickness: 38-42 mm = S2, 43-90 mm = S1, possibly shorten
 - FR Soulever le pêne vers l'arrière et le pousser entièrement vers l'avant. Épaisseur de battant de porte: 38-42 mm = S2, 43-90 mm = S1, raccourcir
 - NL De grendeleenheid achter optillen en grendel geheel naar voren schuiven. Deurbladddikte: 38-42 mm = S2, 43-90 mm = S1, evt. inkorten
 - IT Sollevare il dispositivo di chiusura posteriore e spingere completamente in avanti il catenaccio. Spessore del pannello porta: 38-42 mm = S2, 43-90 mm = S1, accorciare
 - ES Elevar el mecanismo del pasador de abajo y desplazar completamente hacia delante el pasador. Hojas de puerta: 38-42 mm = S2, 43-90 mm = S1, acortar
 - CZ Rozvorový mechanismus vzadu zvedněte a rozvoru posuňte zcela dopředu. Tloušťka dveřního křídla: 38-42 mm = S2, 43-90 mm = S1, v případě potřeby zkrátte



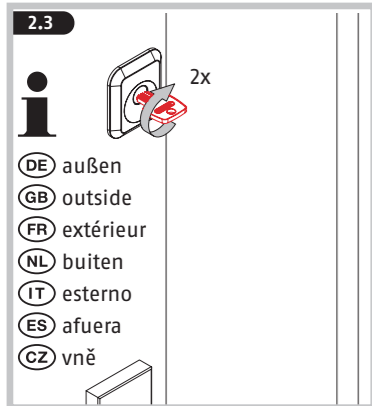
- i**
- DE Zur besseren Übersichtlichkeit wird bei den Abbildungen zu 1.6 ausschließlich der montierte Schließkasten des Schlosstyps 7030 und bei 1.6m + 1.6n die Abdeckung des Schlosstyps 7010 / 7030 gezeigt.
 - GB For the sake of clarity, only the mounted striking plate of the lock type 7030 is shown in the figures for 1.6 and the cover for lock types 7010 / 7030 in 1.6m + 1.6n.
 - FR Pour plus de clarté, seule la gâche montée du type de serrure 7030 est représentée sur les figures de 1.6 et seul le couvercle du type de serrure 7010 / 7030 est représenté dans le cas de 1.6m + 1.6n.
 - NL Voor de duidelijkheid is bij de afbeeldingen van 1.6 uitsluitend de gemonteerde sluitkast van het slot-type 7030 en bij 1.6m + 1.6n de afdekking van het slottype 7010 / 7030 afgebeeld.
 - IT Per una migliore trasparenza, nelle figure fino alla 1.6 è stata mostrata solo la contropiastra montata del tipo 7030, e nelle figure 1.6m + 1.6n la copertura dei tipi di serratura 7010 / 7030.
 - ES Para mayor claridad, en las figuras de 1.6 solo se muestra la caja de la cerradura montada del tipo de cierre 7030 y en el caso de 1.6m + 1.6n, la tapa del tipo de cierre 7010 / 7030.
 - CZ Z důvodu lepší přehlednosti byl u obrázků k 1.6 zobrazen výhradně namontovaný uzavírací blok typu zámku 7030 a u 1.6m + 1.6n kryt typu zámku 7010 / 7030.

- 1.7**
- DE Funktionen von innen und außen prüfen und ggf. korrigieren. Beim Schlosstyp 7010 / 7030 muss der Drehknopf nach jeder Betätigung wieder waagrecht stehen!
 - GB Check functionality inside and out and correct if necessary. For lock type 7010 / 7030, the rotary knob must be level again after each use!
 - FR Contrôler les fonctions de l'intérieur et de l'extérieur; les corriger, le cas échéant. Pour les types de serrure 7010 / 7030, le bouton tournant doit être de nouveau en position horizontale après chaque actionnement!
 - NL Werking van binnen en buiten controleren en eventueel corrigeren. Bij slottype 7010 / 7030 moet de draaiknop na elke bediening weer horizontaal staan!
 - IT Controllare ed eventualmente correggere le funzioni interne ed esterne. Nel tipo di serratura 7010 / 7030 rimettere la manopola in posizione orizzontale dopo ogni azionamento!
 - ES Comprobar las funciones internas y externas y corregirlas en caso necesario. ¡En el caso del tipo de cerradura 7010 / 7030, el botón giratorio debe volver a colocarse en horizontal después de utilizarlo!
 - CZ Zkontrolujte funkce zevnitř a zvenku a v případě potřeby opravte. U typu zámku 7010 / 7030 musí stát otočný knoflík po každé aktivaci opět vodorovně!

- DE Bedienung
- GB Operation
- FR Utilisation
- NL Bediening
- IT Uso
- ES Funcionamiento
- CZ Obsluha



- i**
- DE Sperrbügelfunktion: Tür kann spaltbreit geöffnet werden. Zum Öffnen der Tür: Sperrbügel anheben, Tür schließen, Riegel ganz zurückschieben.
 - GB Door guard feature: the door can be opened ajar. To open the door: raise door guard, close door, retract bolt fully.
 - FR Fonctionnement de l'entrebâilleur: la porte s'ouvre alors de la largeur d'une fente. Pour ouvrir la porte: soulever l'entrebâilleur, fermer la porte et ouvrir le verrou.
 - NL Kierstandbeugelfunctie: de deur kan dan tot een kierstand geopend worden. Voor het openen van de deur: de kierstandbeugel even optillen, de deur sluiten en de schoot geheel terugdraaien.
 - IT Funzione della staffa di sicurezza: la porta può essere aperta ad un spiraglio. Per aprire la porta: aumentare la staffa di sicurezza, richiudere la porta ed inserire il perno.
 - ES Función del estribo de bloqueo: la puerta puede abrirse levemente. Para abrir la puerta: elevar el estribo de bloqueo, cerrar la puerta y retroceder completamente el cerrojo.
 - CZ Funkce zajišťovacího oka: dveře lze otevřít pouze částečně. Pro otevření dveří: zajišťovací oko zvedněte, dveře zavřete, rozvoru zcela odemkněte.



i **DE** Beim Schlosstyp 7010 / 7030 muss der Drehknopf nach jeder Betätigung wieder waagrecht stehen!

GB For lock type 7010 / 7030, the rotary knob must be level again after each use!

FR Pour les types de serrure 7010 / 7030, le bouton tournant doit être de nouveau en position horizontale après chaque actionnement!

NL Bij slottype 7010 / 7030 moet de draaiknop na elke bediening weer horizontaal staan!

IT Nel tipo di serratura 7010 / 7030 rimettere la manopola in posizione orizzontale dopo ogni azionamento!

ES ¡En el caso del tipo de cerradura 7010 / 7030, el botón giratorio debe volver a colocarse en horizontal después de utilizarlo!

CZ U typu zámku 7010 / 7030 musí stát otočný knoflík po každé aktivaci opět vodorovně!

i **DE** Ihr ABUS Tür-Zusatzschloss ist wartungsfrei und sollte mit keinem scharfen Putzmittel gereinigt werden. Es wird empfohlen, den Zylinder mit ABUS Pflege-Spray PS88 zu behandeln.

GB Your ABUS additional door lock does not need servicing. It should not be cleaned with caustic/abrasive cleaning agents. It is recommended that you treat the cylinder with ABUS PS88 lubricant spray.

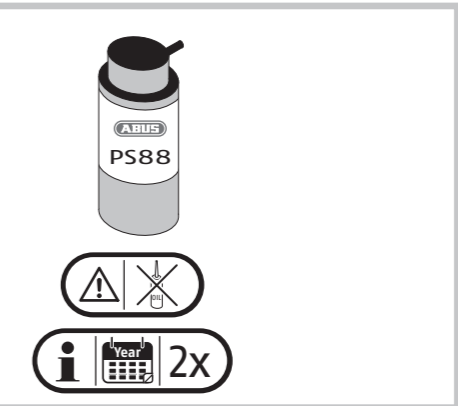
FR Votre verrou de porte supplémentaire ABUS ne nécessite aucun entretien; ne pas le nettoyer avec un détergent agressif. Il est conseillé de traiter le cylindre avec un spray ABUS PS88.

NL Uw deur-opgelslot van ABUS is onderhoudsvrij en mag niet met een agressief reinigingsmiddel worden schoongemaakt. Aanbevolen wordt om de cilinder met ABUS onderhoud-spray PS88 te behandelen.

IT La serratura supplementare per porte ABUS non richiede manutenzione né deve essere pulita con dei mezzi abrasivi. Si consiglia di sottoporre il cilindro ad un trattamento con spray di cura ABUS PS88.

ES La cerradura adicional de puerta ABUS no requiere mantenimiento y no debe limpiarse con medio de limpieza afilados. Se recomienda tratar el cilindro con espray de conservación ABUS PS 88.

CZ Váš přídatný dveřní zámek ABUS nevyžaduje údržbu a neměl by se čistit žádnými agresivními čistícími prostředky. Doporučuje se ošetření cylindru přípravkem ABUS Pflege-Spray PS88.



DE Entsorgung: Entsorgen Sie das Produkt am Ende seiner Lebensdauer gemäß den geltenden gesetzlichen Bestimmungen. Bitte wenden Sie sich bei Rückfragen an die für die Entsorgung zuständige kommunale Behörde. Entsorgen Sie die Verpackung sortenrein. Geben Sie Pappe und Karton zum Altpapier, Folien und Kunststoffteile in die Wertstoff-Sammlung.

Gewährleistung: ABUS Produkte sind mit größter Sorgfalt konzipiert, hergestellt und nach geltenden Vorschriften geprüft. Die Gewährleistung erstreckt sich ausschließlich auf Mängel, die auf Material- oder Herstellungsfehler zurückzuführen sind. Falls nachweislich ein Material- oder Herstellungsfehler vorliegt, wird das Produkt nach Ermessen von ABUS repariert oder ersetzt. Die Gewährleistung endet in diesen Fällen mit dem Ablauf der ursprünglichen Gewährleistungslaufzeit. Weitergehende Ansprüche sind ausdrücklich ausgeschlossen. ABUS haftet nicht für Mängel und Schäden, die durch äußere Einwirkungen (z.B. Transport, Gewalteinwirkung), unsachgemäße Bedienung, normalen Verschleiß und Nichtbeachtung dieser Anleitung entstanden sind. Bei Geltendmachung eines Gewährleistungsanspruchs ist dem zu beanstandenden Produkt der originale Kaufbeleg mit Kaufdatum und eine kurze schriftliche Fehlerbeschreibung beizufügen.

Technische Änderungen vorbehalten. Für Druckfehler und Irrtümer keine Haftung.

GB Disposal: At the end of its service life, dispose of the product in accordance with the applicable legal requirements. Please contact the local authority responsible for disposal if you have any queries. Dispose of the packaging according to type. Separate the cardboard, foil and plastic elements for recycling.

Warranty: ABUS products are designed, manufactured and tested in accordance with applicable regulations with great care. The warranty exclusively covers faults that are caused by material or manufacturing defects. If a material or manufacturing defect can be proven, the product will be repaired or replaced at the discretion of the warrantor. In such cases, the warranty ends with the termination of the original warranty period. Any further claims are expressly excluded. ABUS assumes no liability for defects or damage that has been caused by external influences (e.g. transport, external forces), improper use, normal wear and tear or non-compliance with this operating and installation instructions document. If a warranty claim is asserted, the product must be returned with the original receipt with date of purchase and a brief written description of the fault.

Subject to technical alterations. No liability for mistakes and printing errors.

FR Mise au rebut : À la fin de sa durée de vie, éliminez le produit conformément aux exigences légales applicables. Pour toute question, veuillez contacter l'autorité locale responsable de la mise au rebut. Éliminez les emballages séparément selon leur nature. Éliminez le carton-pâte et le carton avec le papier recyclé, les films et les pièces en plastique avec les matières recyclables.

Garantie : Les produits ABUS sont conçus, fabriqués et testés avec beaucoup de soin et selon la réglementation applicable. La garantie couvre uniquement les vices résultant de défauts matériels ou de fabrication présents au moment de la vente. En présence d'un défaut matériel ou de fabrication prouvé, le produit est réparé ou remplacé au gré du donneur de garantie. La garantie se termine, dans de tels cas, à expiration de la durée d'origine de la garantie. Toute revendication au-delà de cette date est explicitement exclue. ABUS décline toute responsabilité pour des vices et dommages résultant des influences extérieures (p.ex. avaries de transport, emploi de la force), d'une utilisation incorrecte, de l'usure normale ou du non-respect de cette notice d'utilisation. En cas d'une demande dans le cadre de la garantie, l'article réclamé doit être accompagné du justificatif mentionnant la date d'achat et d'une description du défaut.

Nous nous réservons le droit de toutes modifications techniques. Nous n'assumons aucune responsabilité pour des erreurs ou défauts d'impression éventuels.

NL Afvoer: Voer het product aan het einde van de levensduur af volgens de geldende wettelijke bepalingen. Neem bij vragen contact op met de gemeente die verantwoordelijk is voor de afvalverwijdering. Voer de verpakking gesorteerd af. Karton behoort bij het oud papier, folies en plastic onderdelen bij de recyclebare materialen.

Garantie: ABUS producten zijn met de grootste zorgvuldigheid ontworpen, geproduceerd en op basis van de geldende voorschriften getest. De garantie heeft uitsluitend betrekking op gebreken die op materiaal- of fabrieksfouten duiden op het moment van verkoop. Bij bewijs van een materiaal- of fabrieksfout wordt de product na beoordeling van de garantiegere gerepareerd of vervangen. De garantie eindigt in dit geval met het aflopen van de oorspronkelijke garantieperiode. Verdergaande aanspraken zijn uitdrukkelijk uitgesloten. ABUS is niet aansprakelijk voor gebreken en schade die zijn veroorzaakt door inwerkingen van buitenaf (bijvoorbeeld door transport, inwerking van geweld), onjuist gebruik, normale slijtage of het niet in acht nemen van deze handleiding. Bij het indienen van een garantieclaim moet bij de product het originele aankoopbewijs met datum van de aankoop en een korte schriftelijke beschrijving van de fout worden gevoegd.

Technische wijzigingen voorbehouden. Geen aansprakelijkheid voor vergissingen en drukfouten.

IT Smaltimento: Al termine della sua vita utile, smaltire il prodotto secondo le disposizioni di legge vigenti. In caso di domande contattare l'autorità locale responsabile per lo smaltimento. Smaltire l'imballaggio differenziando le sue componenti. Carta e cartone nella carta, pellicole e parti in plastica nella plastica.

Garanzia: I prodotti ABUS sono progettati con la massima cura, costruiti e collaudati in conformità alle direttive vigenti in materia. La garanzia copre esclusivamente gli inconvenienti derivanti da difetti di materiale o di fabbricazione. Nel caso in cui sia comprovato un difetto di materiale o di fabbricazione il prodotto verrà riparato o sostituito a discrezione del garante. La garanzia di qualità termina in questi casi alla scadenza del periodo originario di garanzia. Si escludono espressamente ulteriori pretese. ABUS non è responsabile per difetti o danni causati da fattori esterni (ad esempio trasporto, uso forzato), da un utilizzo non appropriato, dal normale logoramento o dalla mancata osservanza delle presenti istruzioni. Qualora si faccia valere una pretesa di garanzia, allegare al prodotto d'acquisto originale contenente la data d'acquisto, e una breve descrizione scritta del difetto.

Ci riserviamo il diritto di apportare modifiche tecniche. Per errori e refusi di stampa non ci si assume alcuna responsabilità.

ES Eliminación: Al finalizar la vida útil del producto, deséchelo cumpliendo lo establecido por la ley. Si tiene alguna duda, póngase en contacto con la autoridad local responsable de la eliminación. Deseche el embalaje en el contenedor correspondiente. Tire el cartón y el papel en el contenedor azul y los films y piezas de plástico en el contenedor amarillo.

Garantía: Productos ABUS están diseñados y producidos con gran cuidado y comprobado atendiendo a las disposiciones vigentes. La garantía cubrirá exclusivamente los defectos que estén originados por errores en los materiales o en la fabricación. En caso de que se pueda demostrar un error en los materiales o la fabricación, ABUS decidirá si reparar o reemplazar el producto. La garantía finalizará en dichos caso con la finalización del tiempo de vigencia original de la garantía. Quedan excluidas expresamente las reclamaciones que vayan más allá de lo indicado. ABUS no se hace responsable por defectos y daños ocasionados por influencias externas (p. ej., el transporte, uso de la fuerza), manejo incorrecto, desgaste normal y la inobservancia del presente manual. Al efectuar una reclamación de garantía se deberá adjuntar al producto en cuestión la facture de compra con la fecha de compra y una descripción breve por escrito del fallo.

Sujeto a modificaciones técnicas. No se aceptan responsabilidades por equivocaciones o errores de imprenta.

CZ Likvidace: Zlikvidujte produkt na konci jeho životnosti podle platných zákonných předpisů. Při dotazech se, prosím, obraťte na příslušný komunální úřad odpovědný z likvidací. Obalový materiál při likvidaci roztráďte. Lepenku a karton do papírového odpadu, fólie a plastové díly do recyklovatelného odpadu.

Záruka: Výrobky ABUS jsou koncipovány a vyráběny s maximální péčí a kontrolovány dle platných předpisů. Záruka se vztahuje výlučně na nedostatky, které lze odvodit z materiálových nebo výrobních vad. V případě prokazatelné materiálové nebo výrobní vady je produkt po posouzení společností ABUS opraven nebo vyměněn. Záruka končí v těchto případech uplynutím původní záruční doby. Nároky nad tento rámec jsou výslovně vyloučeny. ABUS neručí za závady a škody vzniklé vnějšími vlivy (např. přeprava, použití násilí), nesprávnou obsluhou, normálním opotřebením a nerespektováním tohoto návodu. Při uplatnění nároků na záruční plnění se musí k reklamovanému výrobku přiložit originální doklad o koupi s datem koupě a stručný popis závady.

Technické změny vyhrazeny. Za tiskové chyby a omyly se neručí.



© ABUS 2023
 ABUS August Bremicker Söhne KG | D 58292 Wetter | Germany.
 Tel.: +49 (0) 23 35 63 40 | www.abus.com | info@abus.de

UK-Importer: ABUS (UK) Ltd.
 Unit 8 Third Way Corner,
 Avonmouth
 Bristol BS11 9HL, UK
 Tel.: +44 117 204 70 00 | www.abus.com | info@abus-uk.com