

Produktinformation

92 21 01



- Für besonders anspruchsvolle Feinarbeiten: mit hoher Korrosionsbeständigkeit und Zähigkeit
- In Handarbeit gefertigt: mit polierten Kanten und hervorragend mattierter, kratz- und spiefelfreier Oberfläche
- Für Elektronikindustrie, Uhrenhersteller, Juweliere, Laboratorien mit biologischen und medizinischen Anwendungen in mäßig aggressiven chemischen Umgebungen
- Hochwertiger Premium-Edelstahl: hohe Temperaturbeständigkeit und exzellente Korrosionsbeständigkeit gegenüber den meisten Chemikalien, Salzen und Säuren
- Optimal geeignet für mikroskopische Arbeiten, Präzisionshandhabung, Reparaturen, Herstellung von elektronischen Bauteilen sowie für andere allgemeine Anwendungen und garantieren eine perfekte Symmetrie und Balance der Spitzen
- Auch im Set erhältlich (92 00 02)
- Premium-Edelstahl

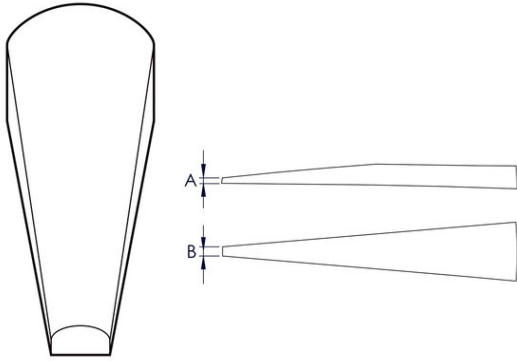
Allgemein

Artikel-Nr.	92 21 01
Referenz-Nr.	00.SA.0
EAN	4003773085041
Material	Premium-Edelstahl
Greifflächen	glatte Greifflächen
Griffe	Glatt
Gewicht	21 g
Abmessungen	120 x 10 x 13 mm
REACH- Konformität	enthält keine SVHC
RoHS- Konformität	nicht anzuwenden

Technische Attribute

Oberfläche	Mattiert
Ausführung	Gerade
Spitzenbreite (A)	0,5 mm
Spitzenbreite (B)	0,9 mm
Ausführung Pinzettenspitze	Spitz
Korrosionsbeständig	ja
Säurebeständigkeit	Exzellent
ESD-geprüft	nein
VDE-geprüft	nein
Branchen	Industrie Elektronik Uhrenhersteller Juwelier Laboratorien in biologischen und medizinischen Anwendungen
Magnetisch	Nicht magnetisierbar (80%)
Verhalten	Leitfähig

Technische Attribute



Technische Änderungen und Irrtümer vorbehalten