

Produktinformation

27 01 160

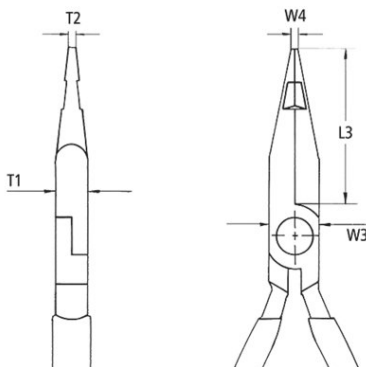
Flachrundzange mit Mittenschneider (Telefonzange)

- Zum Fassen und Trennen von Einzelleitern in Kabelbäumen
- Mit Mittenschneider für weichen Draht
- Flach-runde Backen
- Greifflächen gezahnt
- Chrom-Vanadin-Elektrostahl, geschmiedet, ölgehärtet



Allgemein	
Artikel-Nr.	27 01 160
EAN	4003773016106
Kopf	poliert
Griffe	mit Kunststoff überzogen
Gewicht	120 g
Abmessungen	160 x 51 x 12 mm
REACH- Konformität	enthält keine SVHC
RoHS- Konformität	nicht anzuwenden

Technische Attribute	
Backendicke (am Gelenk) (T1)	9,5 mm
Spitzenbreite (W4)	3,0 mm
Spitzendicke (T2)	2,0 mm
Backenlänge (L3)	47,0 mm
Kopfbreite (W3)	16,5 mm



Technische Änderungen und Irrtümer vorbehalten

