

Produktinformation

20 01 125

- Flache, kurze, breite Backen
- Greifflächen gezahnt
- Spezial-Werkzeugstahl, geschmiedet, ölgehärtet

Flachzange

DIN ISO 5745

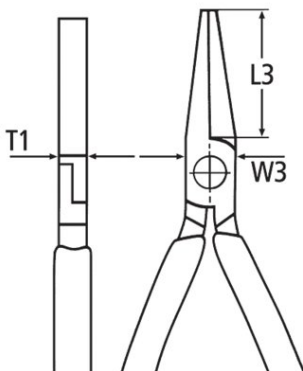


Allgemein

| | |
|--------------------|--------------------------|
| Artikel-Nr. | 20 01 125 |
| EAN | 4003773033875 |
| Zange | schwarz atramentiert |
| Kopf | poliert |
| Griffe | mit Kunststoff überzogen |
| Gewicht | 80 g |
| Abmessungen | 125 x 51 x 11 mm |
| Norm | DIN ISO 5745 |
| REACH- Konformität | enthält keine SVHC |
| RoHS- Konformität | nicht anzuwenden |

Technische Attribute

| | |
|------------------------------|---------|
| Backendicke (am Gelenk) (T1) | 8,0 mm |
| Backenlänge (L3) | 27,0 mm |
| Kopfbreite (W3) | 14,5 mm |



Technische Änderungen und Irrtümer vorbehalten

