



Wartungseinheiten

3-teilig

Baugröße 1

FRL 11
G 1/4

FRL 12
G 3/8

0,5 - 10 bar
0,5 - 16 bar



Kenngrößen

Typ	FRL 11	FRL 12
Anschluss	G 1/4	G 3/8
Manometeranschluss	G 1/4	
Bauart	- Membrandruckregler mit Sekundärentlüftung - Zentrifugalkraft-Prinzip-Filter Sinter-Filterelement - Proportionalöler	
Eingangsdruck p_1	max. 16 bar mit Kunststoffbehälter max. 20 bar mit Metallbehälter	
Eingangsdruck p_1 mit vollautom. Entleerung	min. 1,5 bar max. 16 bar	
Regelbereich p_2	0,5-10 bar / 0,5-16 bar 0,1-3 bar / 0,2-6 bar auf Anfrage	
Einbaulage	vertikal, Ablassschraube unten	
Befestigungsart	Winkel am Regler-Lockkreis \varnothing 30,5; Winkel und 2 Durchgangslöcher	
Mediumstemperatur Umgebungstemperatur	max. 60 °C (andere Temperatur- max. 60 °C bereiche auf Anfrage)	
Porenweite im Filterelement	5 μ m	
Behältervolumen	Filter: max. 25 cm ³ Kondensatmenge Nebelöler: 50 cm ³	
Kondensatentleerung	halbautomatisch vollautomatisch auf Anfrage	
Gewicht [g]	1190	

Werkstoffe

Bauteil	Werkstoff
Kopfstück (Gehäuse)	Z 410
Federhaube	POM-Ms
Membrane	→ NBR-Ms
Druckfeder	St. verzinkt
Ventilkegel	→ NBR-Ms
Gegendruckfeder	Niro
O-Ring 30x2	→ NBR
Filterelement 5 μ m	PE
Kondensatbehälter	Polycarbonat
Drallkappe	POM
Trennkappe	PA
Ölbehälter	Polycarbonat
Öleinfüllschraube	POM-NBR
Koppelpaket	Z 410 -St.-NBR
Tropfaufsatz	PA
Tropfaufsatz – Metall	Zink-Glas-NBR

Bestellhinweis



Anschluss	
11	G 1/4
12	G 3/8
Varianten	
K-HA	Kunststoffbehälter
M-SR	Metallbeh. m. Sichtrohr
S	Schutzkorb

Vollautomatische Entleerung mit Zusatzzeichen »A« bestellen

Bestellbeispiel: FRL 11 K-HA

Beschreibung

- einfache Verblockung mehrerer Einzelgeräte
- Verblockung erfordert Koppelpaket(e) **KP 11**
- Druckeinstellung kann durch Eindrücken des Handrades arretiert werden
- Durchflussrichtung ist durch Pfeile gekennzeichnet - **Eintritt in Pfeilrichtung**
- **Vordruckunabhängig**
- Manometer \varnothing 40 mm im Lieferumfang enthalten
- Handrad abschließbar (**auf Anfrage**)
- Filterfeinheit nach ISO 4003
- Schutzkorb ohne Werkzeug nachrüstbar
- Öleinfüllung unter Druck möglich

Ölempfehlung

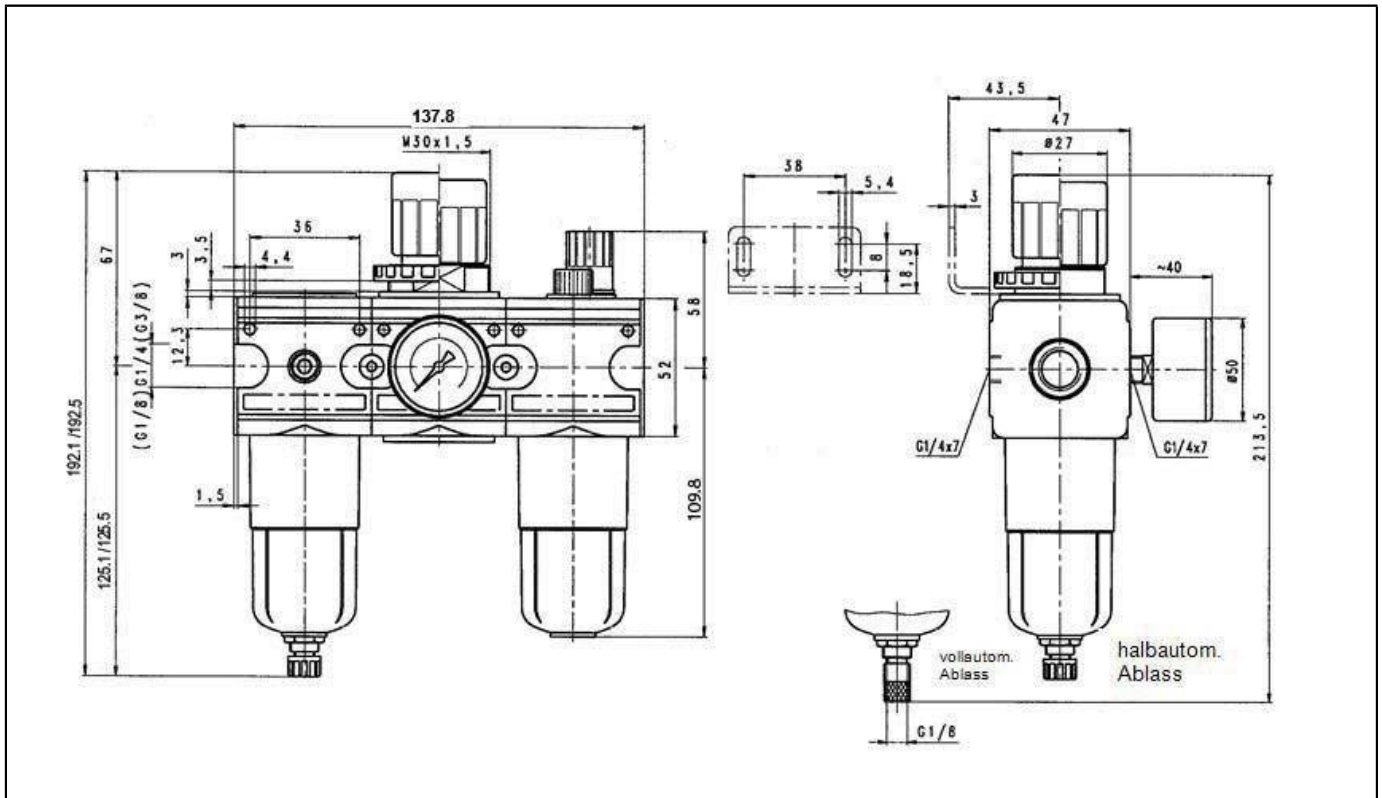
Pneumatik-Spezial-Öl 32

Viskosität bei 40 °C: 32 cSt [mm²/s]
Temperaturbereich: -35 bis +85 °C

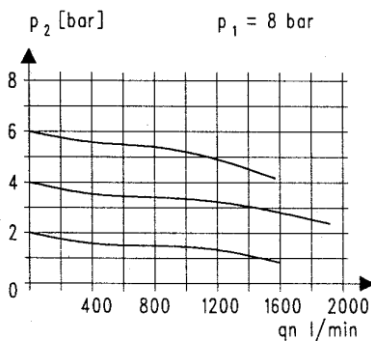
Ölbehälter aus Kunststoff (Polycarbonat) werden durch Additive, Frostschutzmittel oder synthetischen Ölen angegriffen. Wir empfehlen daher Mineralöle von ca. 22 bis 32 cSt, bei schlagenden Werkzeugen bis 68 cSt.

Für andere Öle sollten Metallbehälter und Metalltropfaufsätze verwendet werden.

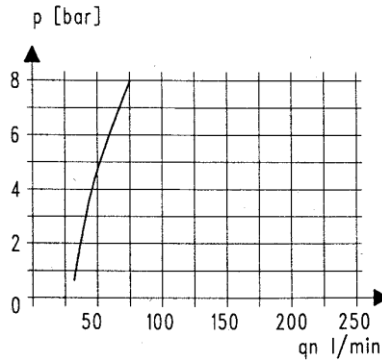
Abmessungen [mm]



Durchflusscharakteristik



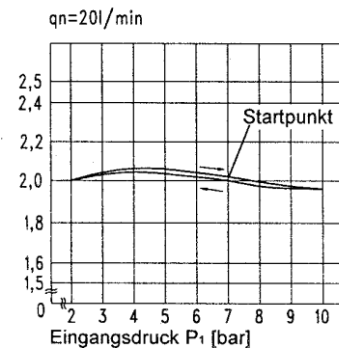
Öler-Ansprechgrenze



Hysteresese

Hysteresese von p_2 in Abhängigkeit von steigendem (fallendem) p_1 bei konstanter Entnahmemenge Q_N 20 l/min

Grundeinstellung (Startpunkt): p_1 : 7,0 bar
 p_2 : 2,0 bar



Durchflussmengen

Durchflussmengen bei $p_1=10$ bar

Ausgangsdruck p_2 [bar]	QN	m ³ /h	l/min
6	66	1200	

Zubehör

Benennung	Artikel Nr.	Ident Nr.
Haltewinkel m. Mutter R 11-55	MV 30	100344
Haltewinkel m. 2 Schrauben kpl.	ZW 11	100435
Koppelpaket	KP 11	100436
Koppelpaket für Verteiler, schmale Ausführung	KP 11 Z	100437
Metallbehälter mit Sichtrohr (Filter)	MS 11 FS	100498
Metallbehälter mit Sichtrohr und vollautom. Ablassventil (Filter)	MS 11 FS-A	100499
Metallbehälter mit Sichtrohr (Öler)	MS 11 NS	100547
Polycarbonatbehälter mit halbautom. Ablassventil (Filter)	KS 11 F-HA	100500
Polycarbonatbehälter mit vollautom. Ablassventil (Filter)	KS 11 F-A	100361
Polycarbonatbehälter (Öler)	KS 11 N	100385
Automatisches Ablassventil	655.6.900	100362
Schutzkorb	SK 11	100501

Hauptersatzteile

Bauteil	Artikel Nr.	Ident Nr.
→ Verschleißteilsatz	22.1811.4	100438
Tropfaufsatz (Metall)	1233.7.909	100393
Tropfaufsatz (Polycarbonat)	1233.7.990	100392
Filterelement 5 µm	611.6.905	100134
Manometer Ø 40 mm, G 1/4		
0 - 10 bar	110.03-KD	116896
0 - 16 bar	110.04-KD	116901

Artikel Nr.	Ident Nr.
FRL 11 K-HA	100581
FRL 12 K-HA	100582
FRL 11 S	100586
FRL 12 S	100587
FRL 11 M-SR	100591
FRL 12 M-SR	100592