

## Produktinformation

# 92 22 06

## Universalpinzette



- Universalpinzetten eignen sich für anspruchsvolle Standardanwendungen und Präzisionsarbeiten
- Große Modellpalette: gerade, gewinkelt, Greifflächen und Griffe glatt oder gezahnt, mit nadelspitzen, spitzen oder stumpfen Spitzen, sowie unterschiedliche Längen
- Für Elektronikindustrie, Uhrenhersteller und Juweliere
- Hochwertiger Edelstahl: hohe Zähigkeit und sehr gute Korrosionsbeständigkeit gegenüber einer Vielzahl von atmosphärischen Umgebungen und vielen korrosiven Materialien
- Edelstahl

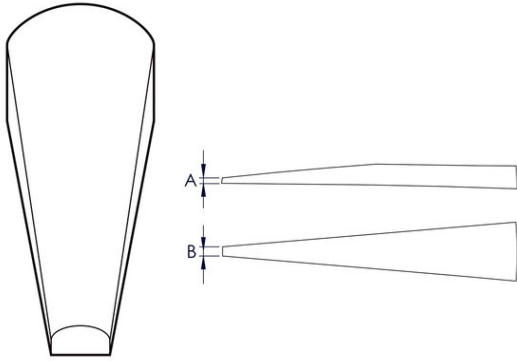
### Allgemein

Artikel-Nr.	92 22 06
Referenz-Nr.	00.SA.B
EAN	4003773054672
Material	Edelstahl
Greifflächen	glatte Greifflächen
Griffe	Glatt
Gewicht	20 g
Abmessungen	120 x 10 x 11 mm
REACH- Konformität	enthält keine SVHC
RoHS- Konformität	nicht anzuwenden

### Technische Attribute

Oberfläche	Mattiert
Ausführung	Gerade
Spitzenbreite (A)	0,25 mm
Spitzenbreite (B)	0,25 mm
Ausführung Pinzettenspitze	Nadelspitz
Korrosionsbeständig	ja
Säurebeständigkeit	Sehr gut
ESD-geprüft	nein
VDE-geprüft	nein
Branchen	Industrie Elektronik Uhrenhersteller Juwelier
Magnetisch	Nicht magnetisierbar (80%)
Verhalten	Leitfähig

## Technische Attribute



*Technische Änderungen und Irrtümer vorbehalten*