

## Produktinformation

# 92 08 79 ESD

## Positionierpinzette ESD

DIN EN 61340 -5-1



- Zum leichten Halten, Einführen und Ziehen von kleinsten länglichen Teilen
- Mit Greifflächen in maßlich angepassten Formen, um etwa empfindliche runde oder kubische Bauteile fest und sicher zu positionieren oder ziehen
- Für Durchsteck- oder Einsteckmontage (through-hole technology, THT und pin-in-hole technology, PIH)
- Antimagnetisch zur Vermeidung elektromagnetischer Schäden
- Nur ESD-Varianten: erlauben den kontrollierten Ausgleich von Potenzialunterschieden zwischen Bediener und elektronischen Bauteilen
- Nur ESD-Varianten: mit geprüfter, schwarzer Epoxidbeschichtung mit einem Oberflächenwiderstand zwischen  $10^3$  und  $10^9$  Ohm
- Edelstahl

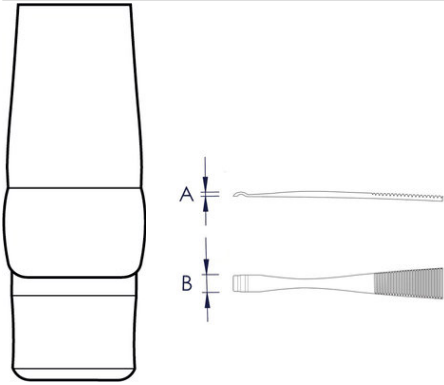
### Allgemein

Artikel-Nr.	92 08 79 ESD
Referenz-Nr.	572.SA.NE.B
EAN	4003773054641
Material	Edelstahl
Greifflächen	glatte Greifflächen
Griffe	Geriffelt
Gewicht	25 g
Abmessungen	122 x 10 x 14,5 mm
Norm	DIN EN 61340 -5-1
REACH- Konformität	enthält keine SVHC
RoHS- Konformität	nicht anzuwenden

### Technische Attribute

Oberfläche	Mattiert
Ausführung	Gerade
Spitzenbreite (A)	2,5 mm
Spitzenbreite (B)	4 mm
Ausführung Pinzettenspitze	Positionieren
Korrosionsbeständig	ja
Säurebeständigkeit	Sehr gut
ESD-geprüft	ja
VDE-geprüft	nein
Branchen	Elektronik
Magnetisch	Nicht magnetisierbar (80%)
Verhalten	ableitend

## Technische Attribute



*Technische Änderungen und Irrtümer vorbehalten*