



S 41

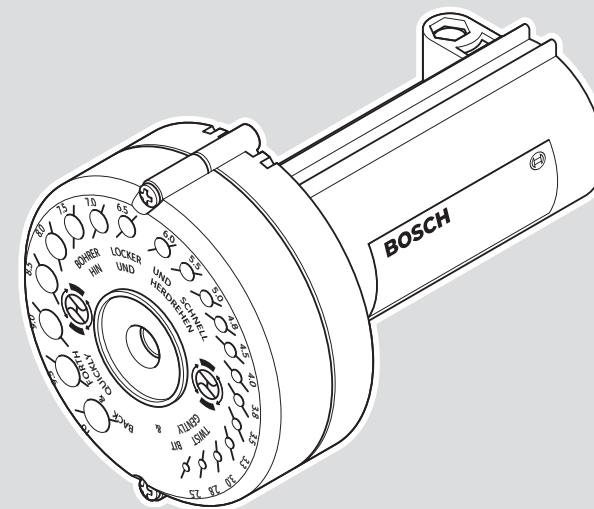
Robert Bosch Power Tools GmbH
70538 Stuttgart
GERMANY

www.bosch-pt.com

1 609 92A 8HE (2023.02) PS / 63



1 609 92A 8HE

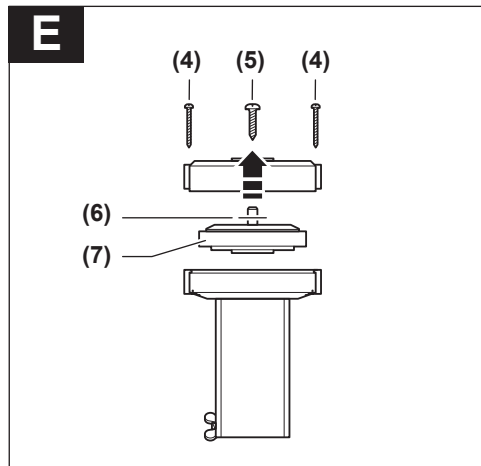
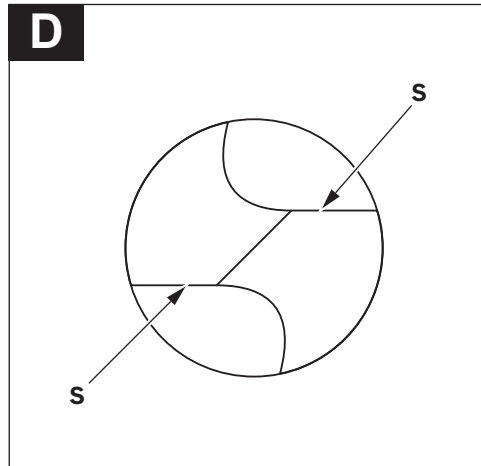
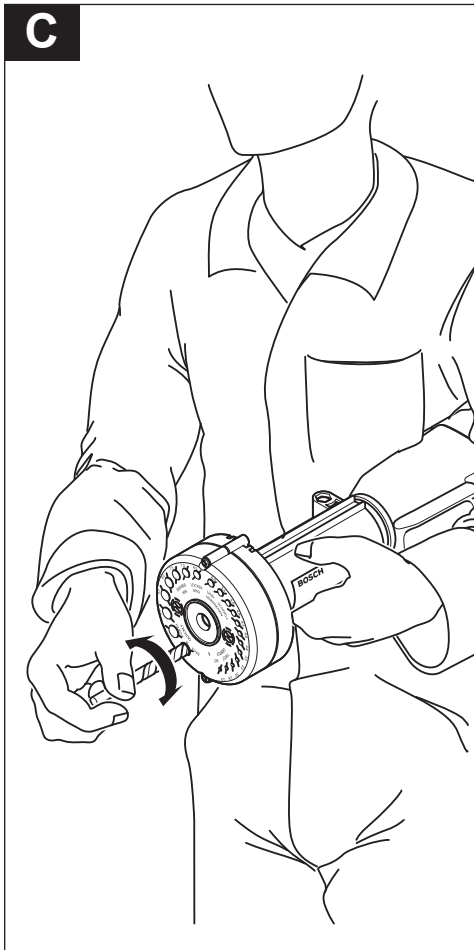
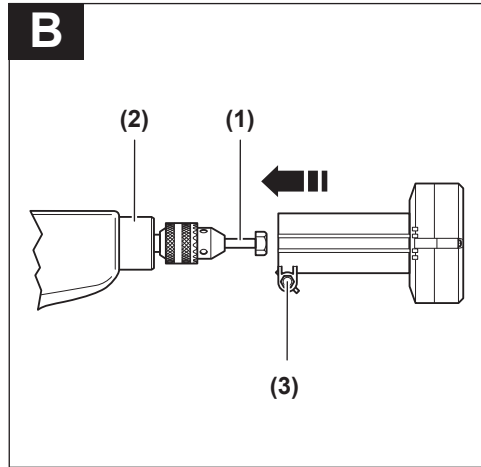
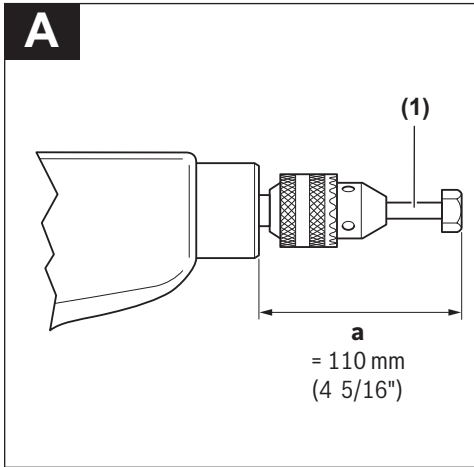


de Originalbetriebsanleitung	ru Оригинальное руководство по эксплуатации	lt Originali instrukcija
en Original instructions	uk Оригінальна інструкція з експлуатації	ar دليل التشغيل الأصلي
fr Notice originale	kk Пайдалану нұсқаулығының түпнұсқасы	fa دفترچه راهنمای اصلی
es Manual original	ro Instrucțiuni originale	
pt Manual original	bg Оригинална инструкция	
it Istruzioni originali	mk Оригинална упатство за работа	
nl Oorspronkelijke gebruiksaanwijzing	sr Originalno uputstvo za rad	
da Original brugsanvisning	sl Izvirna navodila	
sv Bruksanvisning i original	hr Originalne upute za rad	
no Original driftsinstruks	et Algupärane kasutusjuhend	
fi Alkuperäiset ohjeet	lv Instrukcijas oriģinālvalodā	
el Πρωτότυπο οδηγίων χρήσης		
tr Orijinal işletme talimatı		
pl Instrukcja oryginalna		
cs Původní návod k používání		
sk Pôvodný návod na použitie		
hu Eredeti használati utasítás		



Deutsch	Seite	4
English	Page	5
Français	Page	7
Español	Página	9
Português	Página	11
Italiano	Pagina	12
Nederlands	Pagina	14
Dansk	Side	16
Svensk	Sidan	17
Norsk	Side	19
Suomi	Sivu	20
Ελληνικά	Σελίδα	22
Türkçe	Sayfa	24
Polski	Strona	26
Čeština	Stránka	28
Slovenčina	Stránka	30
Magyar	Oldal	31
Русский	Страница	33
Українська	Сторінка	35
Қазақ	Бет	37
Română	Pagina	39
Български	Страница	40
Македонски	Страница	42
Srpski	Strana	44
Slovenščina	Stran	46
Hrvatski	Stranica	47
Eesti	Lehekülg	49
Latviešu	Lappuse	50
Lietuvių k.	Puslapis	52
عربي	الصفحة	55
فارسی	صفحه	57

CE / UK / CA I/i



Deutsch

Sicherheitshinweise



Lesen Sie alle dem Bohrschärfgerät und dem verwendeten Elektrowerkzeug beigefügten Sicherheitshinweise und Anweisungen.

Versäumnisse bei der Einhaltung der Sicherheitshinweise und Anweisungen können elektrischen Schlag, Brand und/oder schwere Verletzungen verursachen.

Bewahren Sie alle Sicherheitshinweise und Anweisungen für die Zukunft auf.



Tragen Sie eine Schutzbrille.

► **Verwenden Sie das Bohrschärfgerät niemals für den Nassschliff.** Das Eindringen von Wasser in ein Elektrowerkzeug erhöht das Risiko eines elektrischen Schlages.

► **Bosch kann nur dann eine einwandfreie Funktion des Produkts zusichern, wenn ausschließlich Original-Zubehör verwendet wird.**

Produkt- und Leistungsbeschreibung

Bestimmungsgemäßer Gebrauch

Das Gerät ist bestimmt zum Schärfen (Trockenschliff) von Stahlbohrern nach DIN 338, DIN 340, DIN 345, DIN 1869 und DIN 1897 (Ausführung Typ N). Hartmetallbohrer dürfen nicht geschliffen werden.

Das Gerät ist bestimmt zur Montage auf elektrischen Bohrmaschinen oder Schlagbohrmaschinen, nicht aber auf Bohrhämmern.

Abgebildete Komponenten

Die Nummerierung der abgebildeten Komponenten bezieht sich auf die Darstellung des Produkts auf den Grafikseiten.

- (1) Mitnehmer
- (2) Spindelhalbs
- (3) Klemmschraube
- (4) Äußere Befestigungsschrauben
- (5) Innere Befestigungsschraube
- (6) Distanzscheibe
- (7) Schleifscheibe

Technische Daten

Bohrerschärfgerät		S 41
Sachnummer		2 607 990 050
für Bohrdurchmesser	mm	2,5-10
Spitzenwinkel Bohrer	°	118

Bohrerschärfgerät S 41

Durchmesser Anschluss Spindelhalbs	mm	43
max. Drehzahl	min ⁻¹	3000

Montage

Mitnehmer anpassen (siehe Bild A)

Passen Sie vor der ersten Montage die Länge des Mitnehmers (1) an Ihre Bohrmaschine an.

- Kürzen Sie den Mitnehmer (1) mit einer Metallsäge so, dass der im Bild dargestellte Abstand **a** 110 mm (4 5/16") beträgt.

Sollte der Mitnehmer (1) für Ihre Bohrmaschine zu kurz sein, verwenden Sie stattdessen eine handelsübliche Sechskantschraube M8 mit passender Länge.

Bohrerschärfgerät montieren (siehe Bild B)

► **Ziehen Sie vor allen Arbeiten am Elektrowerkzeug den Netzstecker aus der Steckdose.**

► **Das Bohrschärfgerät darf nur auf der Bohrmaschine montiert verwendet werden. Es ist nicht dafür zugelassen, Bohrer von Hand zu schleifen.** Es besteht Verletzungsgefahr.

- Ist auf dem Spindelhalbs (2) Ihrer Bohrmaschine ein Zusatzgriff aufgeschraubt, dann nehmen Sie zuerst diesen Zusatzgriff ab.
- Spannen Sie den Mitnehmer (1) in das Bohrfutter Ihrer Bohrmaschine ein. Beachten Sie dazu die Betriebsanleitung Ihrer Bohrmaschine.
- Drücken Sie das Bohrschärfgerät kräftig gegen das Bohrfutter der Bohrmaschine und drehen Sie gleichzeitig die Klemmschraube (3) fest zu. Die Klemmschraube muss über dem Spindelhalbs (2) der Bohrmaschine geschlossen werden, nicht über dem Bohrfutter.

Betrieb

Arbeitshinweise

Bohrer schleifen (siehe Bild C)

- Schleifen Sie schwer beschädigte Bohrer zuerst grob an einem Schleifbock vor.
- Falls die Drehzahl an Ihrer Bohrmaschine geregelt werden kann, dann stellen Sie die Drehzahl auf 2000 bis 3000 min⁻¹ ein. Stellen Sie bei einer Schlagbohrmaschinen die Betriebsart „Bohren ohne Schlag“ ein.
- Halten Sie die eingeschaltete Bohrmaschine mit aufgesetztem Bohrschärfgerät wie im Bild dargestellt. Achten Sie darauf, dass die Lüftungsschlitze der Bohrmaschine frei sind.

- Erste Schneide des Bohrers schleifen:
Führen Sie den Bohrer in die kleinste passende Bohrung am Bohrschärfgerät. Drehen Sie den Bohrer bei leichtem Druck locker und schnell zwischen dem linken und dem rechten Anschlag etwa 10-mal hin und her (bei kleinen Bohrern etwa 5-mal).
- Zweite Schneide des Bohrers schleifen:
Ziehen Sie den Bohrer etwas heraus, drehen Sie ihn um 180° und führen ihn wieder bis zur Schleifscheibe (7) ein. Drehen Sie den Bohrer wie beim Schleifen der ersten Schneide.
- Wiederholen Sie den gesamten Vorgang gegebenenfalls, bis beide Schneiden scharf und symmetrisch sind.

Kontrolle und Korrekturen (siehe Bild D)

Die Schneiden **S** des Bohrers müssen gleich lang sein.

- Falls nicht, richten Sie die kürzere Schneide auf die innere Markierung der passenden Bohrung am Bohrschärfgerät.
- Führen Sie den Bohrer in dieser Position ein und drehen Sie ihn etwa 3-mal von Anschlag zu Anschlag hin und her.
- Kontrollieren Sie das Ergebnis und wiederholen Sie den Vorgang gegebenenfalls.

Wartung und Service

Wartung

Schleifscheibe nachstellen (siehe Bild E)

Nach etwa 100 Schärfungen sollten Sie die Schleifscheibe (7) nachstellen.

Dazu müssen Sie das Bohrschärfgerät demontieren.

- Lösen Sie die äußeren Befestigungsschrauben (4) und dann die innere Befestigungsschraube (5).
- Entfernen Sie die Distanzscheibe (6).
- Montieren Sie das Bohrschärfgerät ohne Distanzscheibe in umgekehrter Reihenfolge.

Schleifscheibe wechseln

Wechseln Sie nach etwa 200 Schärfungen die Schleifscheibe (7).

Dazu müssen Sie das Bohrschärfgerät demontieren.

- Lösen Sie die äußeren Befestigungsschrauben (4) und dann die innere Befestigungsschraube (5).
- Setzen Sie die Distanzscheibe (6) auf die neue Schleifscheibe.
- Montieren Sie das Bohrschärfgerät in umgekehrter Reihenfolge.

Ersatzteile

	Sachnummer
Schleifscheiben	2 608 600 029

Bei Verlust des Mitnehmers (1) können Sie eine Sechskantschraube M8 mit 90 mm oder mehr Länge verwenden.

- Kürzen Sie die Schraube auf die passende Länge.

Kundendienst und Anwendungsberatung

Der Kundendienst beantwortet Ihre Fragen zu Reparatur und Wartung Ihres Produkts sowie zu Ersatzteilen. Explosionszeichnungen und Informationen zu Ersatzteilen finden Sie auch unter: **www.bosch-pt.com**

Das Bosch-Anwendungsberatungs-Team hilft Ihnen gerne bei Fragen zu unseren Produkten und deren Zubehör.

Geben Sie bei allen Rückfragen und Ersatzteilbestellungen bitte unbedingt die 10-stellige Sachnummer laut Typenschild des Produkts an.

Deutschland

Robert Bosch Power Tools GmbH
Servicezentrum Elektrowerkzeuge
Zur Luhne 2
37589 Kalefeld – Willershausen

Kundendienst: Tel.: (0711) 400 40 460

E-Mail: Servicezentrum.Elektrowerkzeuge@de.bosch.com

Unter www.bosch-pt.de können Sie online Ersatzteile bestellen oder Reparaturen anmelden.

Anwendungsberatung:

Tel.: (0711) 400 40 460

Fax: (0711) 400 40 462

E-Mail: kundenberatung.ew@de.bosch.com

Weitere Serviceadressen finden Sie unter:

www.bosch-pt.com/serviceaddresses

Entsorgung

Bohrerschärfgerät, Zubehör und Verpackungen sollen einer umweltgerechten Wiederverwertung zugeführt werden.

English

Safety instructions



Read all safety and general instructions enclosed with the drill bit sharpener and the power tool being used. Failure to observe the safety instructions and general instructions may result in electric shock, fire and/or serious

injury.

Keep all the safety and general instructions for future reference.



Wear safety goggles.

► **Never use the drill bit sharpener for wet grinding.** Water entering a power tool increases the risk of electric shock.

► **Bosch can ensure that the product will work correctly only if original accessories are used.**

Product Description and Specifications

Intended Use

The tool is intended for sharpening (dry sanding) steel drill bits according to DIN 338, DIN 340, DIN 345, DIN 1869 and DIN 1897 (version type N). Carbide drill bits must not be sanded.

The tool is intended to be fitted on electrical drills or impact drills, but not rotary hammers.

Product Features

The numbering of the product features shown refers to the illustrations of the product on the graphic pages.

- (1) Driver
- (2) Spindle collar
- (3) Clamping screw
- (4) Outer fastening screws
- (5) Inner fastening screw
- (6) Spacer
- (7) Grinding disc

Technical Data

Drill bit sharpener		S 41
Article number		2 607 990 050
For drilling diameter	mm	2.5–10
Drill bit point angle	°	118
Spindle collar connection diameter	mm	43
Max. speed	min ⁻¹	3000

Assembly

Adjusting the Driver (see figure A)

Before first assembly, adjust the length of the driver (1) to your drill.

- Use a hacksaw to shorten the driver (1) such that distance **a** shown in the figure is 110 mm (4 5/16").

If the driver (1) is too short for your drill, use a commercially available M8 hexagon screw of suitable length instead.

Fitting the Drill Bit Sharpener (see figure B)

- ▶ **Pull the plug out of the socket before carrying out any work on the power tool.**
- ▶ **The drill bit sharpener must only be used if it is fitted on the drill. It is not approved for sanding drill bits by hand.** This poses a risk of injury.
- If an auxiliary handle is screwed onto the spindle collar (2) of your drill, you should remove this auxiliary handle first.

- Clamp the driver (1) into the drill chuck of your drill. To do this, please refer to the operating instructions for your drill.
- Forcefully press the drill bit sharpener against the drill chuck of the drill and simultaneously tighten the clamping screw (3).
The clamping screw must be closed above the spindle collar (2) of the drill, not above the drill chuck.

Operation

Working Advice

Sanding the Drill Bit (see figure C)

- First, roughly sand any heavily damaged drill bits against a sanding block.
- If you can control the speed of your drill, adjust the speed to 2000 to 3000 min⁻¹.
For an impact drill, set the operating mode to "Drilling without impact".
- Hold the switched-on drill with the mounted drill bit sharpener as is shown in the figure.
Ensure that the ventilation slots of the drill are clear.
- To sand the first cutting edge of the drill bit:
Guide the drill bit into the smallest drilled hole in the drill bit sharpener that fits. Rotate the drill bit while applying light pressure so that it is loose and quickly rotate it back and forth between the left-hand and the right-hand stop around ten times (around five times for small drill bits).
- To sand the second cutting edge of the drill bit:
Pull the drill bit out slightly, rotate it by 180° and reinsert it to as far as the sanding disc (7). Rotate the drill bit in the same way as for sanding the first cutting edge.
- If necessary, repeat the entire process until the two cutting edges are sharp and symmetrical.

Checking and Corrections (see figure D)

The cutting edges **S** of the drill bit must of the equal length.

- If they are not, align the shorter cutting edge with the inner marking of the relevant drilled hole of the drill bit sharpener.
- Insert the drill bit in this position and rotate it back and forth from stop to stop about three times.
- Check the result and repeat the process if necessary.

Maintenance and Service

Maintenance

Readjusting the Sanding Disc (see figure E)

After around 100 sharpening operations, you should readjust the sanding disc (7).

To do this, you must remove the drill bit sharpener.

- Loosen the outer fastening screws (4) and then the inner fastening screw (5).
- Remove the spacer (6).

- Assemble the drill bit sharpener without the spacer in reverse order.

Changing the Sanding Disc

Change the sanding disc (7) after around 200 sanding operations.

To do this, you must remove the drill bit sharpener.

- Loosen the outer fastening screws (4) and then the inner fastening screw (5).
- Place the spacer (6) on the new sanding disc.
- Assemble the drill bit sharpener in reverse order.

Spare Parts

	Article number
Grinding wheels	2 608 600 029

If you lose the driver (1), you can use an M8 hexagon screw of 90 mm in length or longer.

- Shorten the screw to the appropriate length.

After-Sales Service and Application Service

Our after-sales service responds to your questions concerning maintenance and repair of your product as well as spare parts. You can find explosion drawings and information on spare parts at: www.bosch-pt.com

The Bosch product use advice team will be happy to help you with any questions about our products and their accessories.

In all correspondence and spare parts orders, please always include the 10-digit article number given on the nameplate of the product.

Great Britain

Robert Bosch Ltd. (B.S.C.)
P.O. Box 98
Broadwater Park
North Orbital Road
Denham Uxbridge
UB 9 5HJ

At www.bosch-pt.co.uk you can order spare parts or arrange the collection of a product in need of servicing or repair.

Tel. Service: (0344) 7360109

E-Mail: boschservicecentre@bosch.com

You can find further service addresses at:

www.bosch-pt.com/serviceaddresses

Disposal

The drill bit sharpener, accessories and packaging should be sorted for environmental-friendly recycling.

Français

Consignes de sécurité



Lisez toutes les consignes de sécurité et instructions jointes à l'affûteur de forets et à l'outil électroportatif utilisé. Le non-respect des instructions et consignes de sécurité peut provoquer un choc électrique, un incendie et/

ou entraîner de graves blessures.

Conservez toutes les instructions et consignes de sécurité pour pouvoir les consulter ultérieurement.



Portez toujours des lunettes de protection.

▶ **N'utilisez jamais l'affûteur de forets pour effectuer des ponçages à l'eau.** La pénétration d'eau à l'intérieur d'un outil électroportatif accroît le risque de choc électrique.

▶ **Bosch ne peut garantir le bon fonctionnement du produit qu'en cas d'utilisation d'accessoires Bosch d'origine.**

Description des prestations et du produit

Utilisation conforme

L'accessoire est conçu pour l'affûtage (à sec) de forets en acier selon DIN 338, DIN 340, DIN 345, DIN 1869 et DIN 1897 (exécution type N). Il ne permet pas d'affûter des forets au carbure.

L'accessoire est conçu pour être monté sur des perceuses ou perceuses à percussion électroportatives mais pas sur des perforateurs.

Éléments constitutifs

La numérotation des éléments se réfère à la représentation du produit dans les pages graphiques.

- (1) Entraîneur
- (2) Collet de broche
- (3) Vis de serrage
- (4) Vis de fixation extérieures
- (5) Vis de fixation intérieure
- (6) Entretoise
- (7) Meule

Caractéristiques techniques

Affûteur de forets		S 41
Référence		2 607 990 050
pour diamètres de foret	mm	2,5–10
Angle de pointe de foret	°	118

Affûteur de forets		S 41
Diamètre du collet de broche	mm	43
Vitesse de rotation maxi	tr/min	3 000

Montage

Adaptation de l'entraîneur (voir figure A)

Avant le premier montage, adaptez la longueur de l'entraîneur (1) à votre perceuse.

- À l'aide d'une scie à métaux, raccourcissez l'entraîneur (1) de façon à obtenir, comme représenté sur la figure, une distance **a** de 110 mm (4 5/16").

Si l'entraîneur (1) est trop court pour votre perceuse, utilisez à la place une vis à tête hexagonale M8 usuelle de longueur adaptée.

Montage de l'affûteur de forets (voir figure B)

► **Débranchez le câble d'alimentation de la prise avant d'effectuer des travaux quels qu'il soient sur l'outil électroportatif.**

► **L'affûteur de forets ne doit être utilisé que monté sur la perceuse. Il n'est pas permis de l'utiliser pour affûter des forets à la main.** Il y a risque de blessure.

- Si une poignée supplémentaire est vissée sur le collet de broche (2) de votre perceuse, retirez-la.
- Serrez l'entraîneur (1) dans le mandrin de votre perceuse. Observez ce faisant les indications de la notice d'utilisation de votre perceuse.
- Serrez la vis de serrage (3) en plaquant fermement l'affûteur de forets contre le mandrin. La vis de serrage doit se trouver au-dessus du collet de broche (2) de la perceuse, pas au-dessus du mandrin.

Utilisation

Instructions d'utilisation

Affûtage de forets (voir figure C)

- Dans le cas de forets fortement émoussés, affûtez-les d'abord grossièrement sur un touret.
- Si votre perceuse dispose d'un régulateur de vitesse, réglez une vitesse de rotation de 2 000 à 3 000 tr/min. S'il s'agit d'une perceuse à percussion, sélectionnez le mode « Perçage sans percussion ».
- Mettez en marche la perceuse et tenez-la avec l'affûteur de forets monté comme représenté sur la figure. Veillez à ce que les ouïes d'aération de la perceuse restent dégagées.
- Affûtage du premier taillant du foret : Introduisez le foret dans le plus petit orifice adapté de l'affûteur de forets. En exerçant une légère pression, faites tourner avec la main rapidement le foret environ 10 fois dans un sens puis dans l'autre jusqu'en butée (environ 5 fois pour les petits forets).

- Affûtage du second taillant du foret : Sortez quelque peu le foret, tournez-le de 180° et réintroduisez-le jusqu'à la meule (7). Faites tourner à la main le foret dans un sens puis dans l'autre comme pour le premier taillant.
- Répétez si nécessaire les deux étapes jusqu'à ce que les deux taillants soient bien affûtés et parfaitement symétriques.

Contrôle et corrections (voir figure D)

Les taillants **S** du foret doivent avoir la même longueur.

- Si ce n'est pas le cas, faites coïncider le taillant le plus court avec le marquage intérieur de l'orifice adapté de l'affûteur de forets.
- Introduisez le foret dans cette position et faites-le tourner environ 3 fois dans un sens puis dans l'autre jusqu'en butée.
- Contrôlez le résultat et répétez l'opération si nécessaire.

Entretien et Service après-vente

Maintenance

Réajustage de la meule (voir figure E)

Après environ 100 affûtages, il est nécessaire de réajuster la meule (7).

Vous devez pour cela démonter l'affûteur de forets.

- Dévissez les vis de fixation extérieures (4) puis la vis de fixation intérieure (5).
- Retirez l'entretoise (6).
- Réassemblez l'affûteur de forets dans l'ordre inverse sans l'entretoise.

Remplacement de la meule

Après environ 200 affûtages, il est nécessaire de remplacer la meule (7).

Vous devez pour cela démonter l'affûteur de forets.

- Dévissez les vis de fixation extérieures (4) puis la vis de fixation intérieure (5).
- Placez l'entretoise (6) au-dessus de la nouvelle meule.
- Réassemblez l'affûteur de forets dans l'ordre inverse.

Pièces de rechange

	Référence
Meules	2 608 600 029

En cas de perte de l'entraîneur (1), vous pouvez utiliser une vis à tête hexagonale M8 de 90 mm de longueur ou plus.

- Raccourcissez la vis à la longueur adaptée à votre perceuse.

Service après-vente et conseil utilisateurs

Notre Service après-vente répond à vos questions concernant la réparation et l'entretien de votre produit et les pièces de rechange. Vous trouverez des vues éclatées et des informations sur les pièces de rechange sur le site :

www.bosch-pt.com

L'équipe de conseil utilisateurs Bosch se tient à votre dispo-

sition pour répondre à vos questions concernant nos produits et leurs accessoires.

Pour toute demande de renseignement ou toute commande de pièces de rechange, précisez impérativement la référence à 10 chiffres figurant sur l'étiquette signalétique du produit.

France

Réparer un outil Bosch n'a jamais été aussi simple, et ce, en moins de 5 jours, grâce à SAV DIRECT, notre formulaire de retour en ligne que vous trouverez sur notre site internet www.bosch-pt.fr à la rubrique Services. Vous y trouverez également notre boutique de pièces détachées en ligne où vous pouvez passer directement vos commandes.

Vous êtes un utilisateur, contactez : Le Service Clientèle Bosch Outillage Electroportatif

Tel. : 09 70 82 12 26 (Numéro non surtaxé au prix d'un appel local)

E-Mail : sav.outillage-electroportatif@fr.bosch.com

Vous êtes un revendeur, contactez :

Robert Bosch (France) S.A.S.

Service Après-Vente Electroportatif

126, rue de Stalingrad

93705 DRANCY Cédex

Tel. : (01) 43119006

E-Mail : sav-bosch.outillage@fr.bosch.com

Vous trouverez d'autres adresses du service après-vente sous :

www.bosch-pt.com/serviceaddresses

Élimination des déchets

L'affûteur de forets, les accessoires et emballages doivent être rapportés à un centre de recyclage respectueux de l'environnement.

Valable uniquement pour la France :



FR
Cet appareil
et ses accessoires
se recyclent

À DÉPOSER
EN MAGASIN

À DÉPOSER
EN DÉCHÈTERIE



Points de collecte sur www.quefairedemesdechets.fr

Español

Indicaciones de seguridad



Lea todas las indicaciones de seguridad e instrucciones que se adjuntan a la afiladora de brocas y a la herramienta eléctrica utilizada. Las faltas de observación de las indicaciones de seguridad y de las instrucciones pueden causar descargas eléctricas, incendios y/o lesiones graves.

Guardar todas las advertencias de peligro e instrucciones para futuras consultas.



Use unas gafas de protección.

- ▶ **No utilice nunca la afiladora de brocas para afilar en húmedo.** Existe el peligro de recibir una descarga eléctrica si penetran ciertos líquidos en la herramienta eléctrica.
- ▶ **Bosch sólo puede garantizar un correcto funcionamiento del producto, si se utilizan exclusivamente los accesorios originales.**

Descripción del producto y servicio

Utilización reglamentaria

La herramienta está diseñada para el afilado (amolado seco) de brocas de acero de conformidad con DIN 338, DIN 340, DIN 345, DIN 1869 y DIN 1897 (diseño tipo N). No está permitido el lijado de brocas de metal duro.

El equipo está diseñado para el montaje en taladradoras eléctricas o taladradoras de percusión, pero no en martillos perforadores.

Componentes principales

La numeración de los componentes que aparecen en la imagen se refiere a la representación del producto en las páginas de gráficos.

- (1) Talón de arrastre
- (2) Cuello del husillo
- (3) Tornillo de fijación
- (4) Tornillos de sujeción exteriores
- (5) Tornillo de sujeción interior
- (6) Arandela distanciadora
- (7) Disco abrasivo

Datos técnicos

Afiladora de brocas		S 41
Número de artículo		2 607 990 050
para diámetro de broca	mm	2,5–10
Ángulo de punta de broca	°	118
Diámetro de conexión de cuello del husillo	mm	43
Velocidad de giro máx.	min ⁻¹	3.000

Montaje

Adaptación del talón de arrastre (ver figura A)

Antes del primer montaje, adapte la longitud del talón de arrastre (1) a su taladradora.

- Recorte el talón de arrastre (1) con una sierra de metal de forma que la distancia **a** mostrada en la imagen sea de 110 mm (4 5/16").

Si el talón de arrastre **(1)** fuera demasiado corto para su taladradora, emplee en su lugar un tornillo hexagonal convencional M8 con la longitud correcta.

Montaje de la afiladora de brocas (ver figura B)

- ▶ **Antes de cualquier manipulación en la herramienta eléctrica, sacar el enchufe de red de la toma de corriente.**
- ▶ **La afiladora de brocas solo debe emplearse montada en la taladradora. No está permitido afilar brocas manualmente.** Existe peligro de lesión.
 - Si el cuello del husillo **(2)** de su taladradora lleva enroscada una empuñadura adicional, retire en primer lugar esta empuñadura.
 - Fije el talón de arrastre **(1)** en el portabrocas de su taladradora. Tenga en cuenta el manual de instrucciones de su taladradora.
 - Presione la afiladora de brocas con fuerza contra el portabrocas de la taladradora y cierre al mismo tiempo firmemente el tornillo de fijación **(3)**. El tornillo de fijación debe cerrarse con el cuello del husillo **(2)** de la taladradora, no con el portabrocas.

Funcionamiento

Instrucciones para la operación

Amolado de brocas (ver figura C)

- En el caso de brocas muy deterioradas, realice primero un amolado tosco en un torno de mano.
- Si es posible regular la velocidad de giro de su taladradora, ajústela entre 2000 y 3000 min⁻¹. En una taladradora de percusión, ajuste el modo de funcionamiento «taladrado sin percusión».
- Sujete la taladradora conectada con la afiladora de brocas colocada como se muestra en la imagen. Observe que las ranuras de ventilación de la taladradora estén descubiertas.
- Amolado del primer filo de la broca: Coloque la broca en el orificio más pequeño de la afiladora de brocas en el que encaje. Gire la broca con una ligera presión hasta que esté floja y muévala rápidamente entre el tope izquierdo y el derecho aproximadamente 10 veces (para brocas pequeñas, aproximadamente 5 veces).
- Amolado del segundo filo de la broca: Saque un poco la broca, gírela 180° y vuelva a introducir la hasta el disco abrasivo **(7)**. Gire la broca como durante el amolado del primer filo.
- Repita el proceso completo en caso necesario hasta que los dos filos estén afilados y simétricos.

Control y correcciones (ver figura D)

Los filos **S** de la broca deberán presentar la misma longitud.

- De lo contrario, oriente el filo más corto con la marca interna del orificio apropiado de la afiladora de brocas.

- Introduzca la broca en esta posición y gírela aproximadamente tres veces de un tope al otro.
- Controle el resultado y repita el proceso en caso necesario.

Mantenimiento y servicio

Mantenimiento

Reajuste del disco abrasivo (ver figura E)

Después de aproximadamente 100 afilados se deberá reajustar el disco abrasivo **(7)**.

Con este fin será preciso desmontar la afiladora de brocas.

- Afloje los tornillos de sujeción exteriores **(4)** y, después, el tornillo de sujeción interior **(5)**.
- Retire la arandela distanciadora **(6)**.
- Monte la afiladora de brocas sin arandela distanciadora en orden inverso.

Sustitución del disco abrasivo

Después de aproximadamente 200 afilados se deberá sustituir el disco abrasivo **(7)**.

Con este fin será preciso desmontar la afiladora de brocas.

- Afloje los tornillos de sujeción exteriores **(4)** y, después, el tornillo de sujeción interior **(5)**.
- Coloque la arandela distanciadora **(6)** en el nuevo disco abrasivo.
- Monte la afiladora de brocas en orden inverso.

Piezas de repuesto

Número de artículo

Discos abrasivos	2 608 600 029
------------------	---------------

Si se pierde el talón de arrastre **(1)**, es posible emplear un tornillo hexagonal M8 con una longitud de 90 mm o superior.

- Recorte el tornillo a la longitud adecuada.

Servicio técnico y atención al cliente

El servicio técnico le asesorará en las consultas que pueda Ud. tener sobre la reparación y mantenimiento de su producto, así como sobre piezas de recambio. Las representaciones gráficas tridimensionales e informaciones de repuestos se encuentran también bajo: **www.bosch-pt.com**

El equipo asesor de aplicaciones de Bosch le ayuda gustosamente en caso de preguntas sobre nuestros productos y sus accesorios.

Para cualquier consulta o pedido de piezas de repuesto es imprescindible indicar el nº de artículo de 10 dígitos que figura en la placa de características del producto.

España

Robert Bosch España S.L.U.
Departamento de ventas Herramientas Eléctricas
C/Hermanos García Noblejas, 19
28037 Madrid

Para efectuar su pedido online de recambios o pedir la recogida para la reparación de su máquina, entre en la página www.herramientasbosch.net.

Tel. Asesoramiento al cliente: 902 531 553
Fax: 902 531554

Direcciones de servicio adicionales se encuentran bajo:
www.bosch-pt.com/serviceaddresses

Eliminación

La afiladora de brocas, los accesorios y el embalaje deberán ser reciclados respetando el medio ambiente.

NOM

El símbolo es solamente válido, si también se encuentra sobre la placa de características del producto/fabricado.

Português

Instruções de segurança



Leia todas as instruções de segurança e instruções fornecidas do afiador de brocas e da ferramenta elétrica usada. A

inobservância das instruções de segurança e das instruções pode causar choque elétrico, incêndio e/ou ferimentos graves.

Guarde bem todas as indicações de segurança e instruções para futura referência.



Usar óculos de proteção.

- ▶ **Nunca use o afiador de brocas para o afiar a húmido.** A infiltração de água numa ferramenta elétrica aumenta o risco de choque elétrico.
- ▶ **A Bosch só pode assegurar o bom funcionamento do produto se foram usados exclusivamente acessórios originais.**

Descrição do produto e do serviço

Utilização adequada

A ferramenta destina-se a afiar (lixamento a seco) brocas para aço segundo as normas DIN 338, DIN 340, DIN 345, DIN 1869 e DIN 1897 (tipo de modelo N). As brocas de metal duro não podem ser lixadas.

A ferramenta destina-se a ser montada em berbequins elétricos ou berbequins de percussão, mas não em martelos perfuradores.

Componentes ilustrados

A numeração dos componentes ilustrados refere-se à apresentação do produto na página de esquemas.

- (1) Arrastador
- (2) Gola do veio
- (3) Parafuso de aperto
- (4) Parafusos de fixação exteriores
- (5) Parafuso de fixação interior
- (6) Anel distanciador
- (7) Disco de rebarbar

Dados técnicos

Dispositivo de afiar brocas		S 41
Número de produto		2 607 990 050
para diâmetro de perfuração	mm	2,5–10
Ângulo da ponta da broca	°	118
Diâmetro da conexão da gola do veio	mm	43
Número de rotações máximo	r.p.m.	3000

Montagem

Adaptar o arrastador (ver figura A)

Antes da primeira montagem, adapte o comprimento do arrastador (1) ao seu berbequim.

- Encurte o arrastador (1) com uma serra para metal, de modo a que a distância a representada na figura seja de 110 mm (4 5/16").

Se o arrastador (1) for muito curto para o seu berbequim, utilize em vez disso um parafuso sextavado convencional M8 com um comprimento adequado.

Montar o dispositivo de afiar brocas (ver figura B)

- ▶ **Antes de todos trabalhos na ferramenta elétrica deverá puxar a ficha de rede da tomada.**
- ▶ **O dispositivo de afiar brocas só pode ser utilizado montado no berbequim. Este não está homologado para lixar brocas manualmente.** Existe perigo de ferimentos.
 - Se na gola do veio (2) do seu berbequim estiver aparafusado um punho adicional, retire primeiro este punho adicional.
 - Fixe o arrastador (1) na bucha do seu berbequim. Para isso, observe o manual de instruções do seu berbequim.
 - Pressione com força o dispositivo de afiar brocas contra a bucha do berbequim e rode em simultâneo o parafuso de aperto (3) para fixar. O parafuso de aperto tem de ser fechado através da gola do veio (2) do berbequim, não através da bucha.

Funcionamento

Instruções de trabalho

Lixar a broca (ver figura C)

- Lixe primeiro grosseiramente as brocas muito danificadas num bloco de lixamento.
- Se o número de rotações do seu berbequim puder ser regulado, coloque o número de rotações em 2000 a 3000 r.p.m.
No caso de um berbequim de percussão, defina o modo de operação «Furar sem impacto».
- Segure o berbequim ligado com o dispositivo de afiar brocas colocado como ilustrado na figura. Certifique-se de que as aberturas de ventilação do berbequim estão livres.
- Lixar o primeiro gume da broca: insira a broca no furo adequado mais pequeno no dispositivo de afiar brocas. Afrouxe a broca com uma ligeira pressão e rode rapidamente para a frente e para trás entre os batentes esquerdo e direito aprox. 10 vezes (no caso de brocas pequenas aprox. 5 vezes).
- Lixar o segundo gume da broca: puxe a broca um pouco para fora, rode-a 180° e insira-a novamente até ao disco de rebarbar (7). Rode a broca como ao lixar o primeiro gume.
- Repita eventualmente todo o processo, até que os dois gumes estejam afiados e simétricos.

Controlo e correções (ver figura D)

- Os gumes **S** da broca têm de ter o mesmo comprimento.
- Caso não tenham, alinhe o gume mais curto com a marcação interior da broca adequada no dispositivo de afiar brocas.
 - Insira a broca nesta posição e rode-a aprox. 3 vezes para a frente e para trás de batente para batente.
 - Controle o resultado e repita o processo se necessário.

Manutenção e assistência técnica

Manutenção

Reajustar o disco de rebarbar (ver figura E)

Após aprox. 100 afiamentos deve reajustar o disco de rebarbar (7).

Para o efeito, tem de desmontar o dispositivo de afiar brocas.

- Solte os parafusos de fixação exteriores (4) e depois o parafuso de fixação interior (5).
- Retire o anel distanciador (6).
- Monte o dispositivo de afiar brocas sem anel distanciador pela sequência inversa.

Trocar o disco de rebarbar

Após aprox. 200 afiamentos, troque o disco de rebarbar (7).

Para o efeito, tem de desmontar o dispositivo de afiar brocas.

- Solte os parafusos de fixação exteriores (4) e depois o parafuso de fixação interior (5).
- Coloque o anel distanciador (6) no disco de rebarbar novo.
- Monte o dispositivo de afiar brocas pela sequência inversa.

Peças de substituição

Número de produto	
Discos de rebarbar	2 608 600 029

No caso de perda do arrastador (1) pode utilizar um parafuso sextavado M8 com 90 mm ou mais comprido.

- Encurte então o parafuso para o comprimento adequado.

Serviço pós-venda e aconselhamento

O serviço pós-venda responde às suas perguntas a respeito de serviços de reparação e de manutenção do seu produto, assim como das peças sobressalentes. Desenhos explodidos e informações acerca das peças sobressalentes também em:

www.bosch-pt.com

A nossa equipa de consultores Bosch esclarece com prazer todas as suas dúvidas a respeito dos nossos produtos e acessórios.

Indique para todas as questões e encomendas de peças sobressalentes a referência de 10 dígitos de acordo com a placa de características do produto.

Portugal

Robert Bosch LDA
Avenida Infante D. Henrique
Lotes 2E – 3E
1800 Lisboa
Para efetuar o seu pedido online de peças entre na página www.ferramentasbosch.com.
Tel.: 21 8500000
Fax: 21 8511096

Encontra outros endereços da assistência técnica em:

www.bosch-pt.com/serviceaddresses

Eliminação

O dispositivo de afiar brocas, os acessórios e embalagens devem ser reciclados de forma ambientalmente correta.

Italiano

Avvertenze di sicurezza



Leggere per intero le avvertenze di sicurezza e le istruzioni allegate all'elettro utensile impiegato. La mancata osservanza delle avvertenze di sicurezza e delle istruzioni può causare folgorazioni, incendi e/o lesioni gravi.

Conservare tutte le avvertenze di sicurezza e le istruzioni a scopo di futura consultazione.



Indossare degli occhiali di protezione.

- ▶ **Non utilizzare mai l'affilatore per punte da trapano per la levigatura a umido.** Le infiltrazioni d'acqua all'interno di un elettrotensile aumentano il rischio di folgorazione.
- ▶ **Bosch può assicurare il corretto funzionamento del prodotto soltanto qualora vengano utilizzati esclusivamente accessori originali.**

Descrizione del prodotto e dei servizi forniti

Utilizzo conforme

L'utensile è concepito per l'affilatura (levigatura a secco) di punte per acciaio secondo DIN 338, DIN 340, DIN 345, DIN 1869 e DIN 1897 (versione tipo N). Non levigare le punte per metallo duro.

L'utensile è concepito per il montaggio su trapani o trapani con percussione elettrici ma non su martelli perforatori.

Componenti illustrati

La numerazione dei componenti illustrati si riferisce alla rappresentazione del prodotto sulle pagine con rappresentazione grafica.

- (1) Dente di trascinamento
- (2) Collare
- (3) Vite di serraggio
- (4) Viti di fissaggio esterne
- (5) Vite di fissaggio interna
- (6) Rondella distanziatrice
- (7) Mola abrasiva

Dati tecnici

Affilapunte		S 41
Codice prodotto		2 607 990 050
per diametro di foratura	mm	2,5–10
Angolo di affilatura punta da trapano	°	118
Diametro attacco collare	mm	43
Numero di giri max.	giri/min	3.000

Montaggio

Adattamento del dente di trascinamento (vedere fig. A)

Prima di eseguire il primo montaggio, adattare la lunghezza del dente di trascinamento (1) al trapano.

- Accorciare il dente di trascinamento (1) con una sega metallica in modo che la distanza **a** rappresentata in figura sia pari a 110 mm (4 5/16").

Se il dente di trascinamento (1) dovesse risultare troppo corto per il trapano, utilizzare allora una vite a testa esagonale M8 comunemente reperibile in commercio della lunghezza corretta.

Montaggio dell'affilapunte (vedere fig. B)

- ▶ **Prima di qualunque intervento sull'elettrotensile estrarre la spina di rete dalla presa.**
- ▶ **Montare l'affilapunte esclusivamente sul trapano. Non è omologato per la levigatura manuale delle punte da trapano.** Sussiste il pericolo di lesioni.
 - Rimuovere dapprima l'impugnatura supplementare dal collare (2) del trapano, qualora ve ne sia avvitata una.
 - Bloccare il dente di trascinamento (1) nel mandrino del trapano.
 - A tale riguardo, attenersi alle istruzioni d'uso del trapano.
 - Premere l'affilapunte con forza contro il mandrino del trapano e al contempo stringere completamente la vite di serraggio (3).
 - La vite di serraggio deve essere chiusa sopra il collare (2) del trapano e non sopra il mandrino.

Utilizzo

Avvertenze operative

Levigatura di punte da trapano (vedere fig. C)

- In primo luogo, levigare grossolanamente le punte da trapano danneggiate su un blocco abrasivo.
- Se è possibile regolare il numero di giri del trapano, impostarlo su un intervallo compreso tra 2.000 e 3.000 giri/min.
 - Nel caso di un trapano con percussione, impostare la modalità «Foratura senza percussione».
- Tenere il trapano acceso con affilapunte applicato come rappresentato in figura.
 - Accertarsi che le feritoie di aerazione del trapano non siano ostruite.
- Levigatura del primo tagliente della punta:
 - Introdurre la punta nel foro corrispondente più piccolo presente sull'affilapunte. Esercitando una leggera pressione, ruotare avanti e indietro la punta in modo lento e veloce tra l'arresto sinistro e quello destro per circa 10 volte (circa 5 volte per punte di piccole dimensioni).
- Levigatura del secondo tagliente della punta:
 - Estrarre di poco la punta, ruotarla di 180° e introdurla nuovamente fino alla mola abrasiva (7). Ruotare la punta come per la levigatura del primo tagliente.
- Ripetere eventualmente l'intera procedura finché entrambi i taglienti non risultano affilati e simmetrici.

Controlli e correzioni (vedere fig. D)

I taglienti **S** della punta da trapano devono essere della stessa lunghezza.

- In caso contrario, rivolgere il tagliente più corto verso la marcatura interna del foro corrispondente presente sull'affilapunte.

- Introdurre la punta in questa posizione e ruotarla per circa 3 volte avanti e indietro da un arresto all'altro.
- Controllare il risultato ed eventualmente ripetere la procedura.

Manutenzione ed assistenza

Manutenzione

Regolazione della mola abrasiva (vedere fig. E)

Dopo circa 100 affilature, occorrerà regolare la mola abrasiva (7).

A tal fine, smontare l'affilapunte.

- Allentare le viti di fissaggio esterne (4) e quindi la vite di fissaggio interna (5).
- Rimuovere la rondella distanziatrice (6).
- Montare l'affilapunte senza rondella distanziatrice in sequenza inversa.

Sostituzione della mola abrasiva

Dopo circa 200 affilature, sostituire la mola abrasiva (7).

A tal fine, smontare l'affilapunte.

- Allentare le viti di fissaggio esterne (4) e quindi la vite di fissaggio interna (5).
- Inserire la rondella distanziatrice (6) sulla nuova mola abrasiva.
- Montare l'affilapunte in sequenza inversa.

Pezzi di ricambio

Codice prodotto

Dischi abrasivi	2 608 600 029
-----------------	---------------

In caso di smarrimento del dente di trascinamento (1), è possibile utilizzare una vite con testa esagonale M8 con una lunghezza di 90 mm o superiore.

- Accorciare la vite alla lunghezza adatta.

Servizio di assistenza e consulenza tecnica

Il servizio di assistenza risponde alle Vostre domande relative alla riparazione e alla manutenzione del Vostro prodotto nonché concernenti i pezzi di ricambio. Disegni in vista esplosa e informazioni relative ai pezzi di ricambio sono consultabili anche sul sito www.bosch-pt.com

Il team di consulenza tecnica Bosch sarà lieto di rispondere alle Vostre domande in merito ai nostri prodotti e accessori. In caso di richieste o di ordinazione di pezzi di ricambio, comunicare sempre il codice prodotto a 10 cifre riportato sulla targhetta di fabbricazione dell'elettrotensile.

Italia

Tel.: (02) 3696 2314

E-Mail: pt.hotlinebosch@it.bosch.com

Per ulteriori indirizzi del servizio assistenza consultare:

www.bosch-pt.com/serviceaddresses

Smaltimento

Affilapunte, accessori e relative confezioni dovranno essere riciclati nel rispetto dell'ambiente.

Nederlands

Veiligheidsaanwijzingen



Lees alle veiligheidsaanwijzingen en instructies die bij het borenlijpparaat en het gebruikte elektrische gereedschap worden geleverd. Het niet naleven van de veiligheidsaanwijzingen en instructies kan elektrische schokken, brand en/of zware verwondingen veroorzaken.

Bewaar alle veiligheidsaanwijzingen en instructies voor de toekomst.



Draag een veiligheidsbril.

- ▶ **Gebruik het borenlijpparaat nooit voor nat slijpen.** Het binnendringen van water in het elektrische gereedschap vergroot het risico van een elektrische schok.
- ▶ **Bosch kan het correct functioneren van het product alleen garanderen, wanneer uitsluitend originele accessoires worden gebruikt.**

Beschrijving van product en werking

Beoogd gebruik

Het apparaat is bestemd voor het slijpen (droog slijpen) van metaalboren conform DIN 338, DIN 340, DIN 345, DIN 1869 en DIN 1897 (uitvoering type N). Hardmetalen boren mogen niet worden geslepen.

Het apparaat is bestemd voor montage op elektrische boormachines of klopboormachines, echter niet op boorhamers.

Afgebeelde componenten

De componenten zijn genummerd zoals op de afbeeldingen van het product op de pagina's met afbeeldingen.

- (1) Meenemer
- (2) Ashals
- (3) Klemschroef
- (4) Buitenste bevestigingsschroeven
- (5) Binnenste bevestigingsschroef
- (6) Vulring
- (7) Slijpschijf

Technische gegevens

Borenslijpparaat		S 41
Productnummer		2 607 990 050
Voor boordiameter	mm	2,5-10
Punthoek boor	°	118
Diameter aansluiting ashals	mm	43
Max. toerental	min ⁻¹	3000

Montage

Meenemer aanpassen (zie afbeelding A)

Pas vóór de eerste montage de Lengte van de meenemer (1) aan uw boormachine aan.

- Kort de meenemer (1) met een ijzerzaag zodanig in dat de op de afbeelding getoond afstand **a** 110 mm (4 5/16") bedraagt.

Mocht de meenemer (1) te kort zijn voor uw boormachine, gebruik in plaats daarvan dan een gangbare zeskantschroef M8 met de juiste lengte.

Borenslijpparaat monteren (zie afbeelding B)

► **Trek vóór werkzaamheden aan het elektrische gereedschap altijd de stekker uit het stopcontact.**

► **Het borenslijpparaat mag alleen worden gebruikt wanneer dit op de boormachine is gemonteerd. Het is niet toegelaten voor het slijpen van boren met de hand.** Er bestaat verwondingsgevaar.

- Als op de ashals (2) van uw boormachine een extra handgreep is geschroefd, verwijder dan eerst deze extra handgreep.
- Bevestig de meenemer (1) in de boorhouder van uw boormachine. Neem hiervoor goed nota van de gebruiksaanwijzing van uw boormachine.
- Duw het borenslijpparaat stevig tegen de boorhouder van de boormachine en draai tegelijkertijd de klemschroef (3) stevig dicht. De klemschroef moet over de ashals (2) van de boormachine worden gesloten, niet over de boorhouder.

Gebruik

Aanwijzingen voor werkzaamheden

Boren slijpen (zie afbeelding C)

- Slijp zwaar beschadigde boren eerst grof voor op een slijpbank.
- Indien het toerental bij uw boormachine kan worden geregeld, dan stelt u het toerental op 2000 tot 3000 min⁻¹ in. Stel bij een klopbormachine de modus „boren zonder slag“ in.
- Houd de ingeschakelde boormachine met aangebracht borenslijpparaat vast zoals getoond op de afbeelding.

Let erop dat de ventilatiesleuven van de boormachine vrij zijn.

- Eerste boorplaatje van de boor slijpen: Breng de boor in het kleinste passende boorgat op het borenslijpparaat naar binnen. Draai de boor bij lichte druk losjes en snel tussen de linker en rechter aanslag ongeveer 10 keer heen en weer (bij kleine boren ongeveer 5 keer).
- Tweede boorplaatje van de boor slijpen: Trek de boor er een beetje uit, draai deze 180° en breng deze weer tot aan de slijpschijf (7) naar binnen. Draai de boor zoals bij het slijpen van het eerste boorplaatje.
- Herhaal de gehele procedure eventueel tot beide boorplaatjes scherp en symmetrisch zijn.

Controle en correcties (zie afbeelding D)

De boorplaatjes **S** van de boor moeten even lang zijn.

- Als dit niet het geval is, richt u het kortste boorplaatje op de binnenste markering van het passende boorgat op het borenslijpparaat.
- Breng de boor in deze positie naar binnen en draai deze ongeveer 3 keer van aanslag naar aanslag heen en weer.
- Controleer het resultaat en herhaal de procedure eventueel.

Onderhoud en service

Onderhoud

Slijpschijf bijstellen (zie afbeelding E)

Na ongeveer 100 slijpbewerkingen moet u de slijpschijf (7) bijstellen.

Hiervoor moet u het borenslijpparaat demonteren.

- Draai de buitenste bevestigingsschroeven (4) en vervolgens de binnenste bevestigingsschroef (5) los.
- Verwijder de vulring (6).
- Monteer het borenslijpparaat zonder vulring in omgekeerde volgorde.

Slijpschijf verwisselen

Verwissel na ongeveer 200 slijpbewerkingen de slijpschijf (7).

Hiervoor moet u het borenslijpparaat demonteren.

- Draai de buitenste bevestigingsschroeven (4) en vervolgens de binnenste bevestigingsschroef (5) los.
- Plaats de vulring (6) op de nieuwe slijpschijf.
- Monteer het borenslijpparaat in omgekeerde volgorde.

Vervangingsonderdelen

	Productnummer
Slijpschijven	2 608 600 029

Bij verlies van de meenemer (1) kunt u een zeskantschroef M8 met een lengte van 90 mm of meer gebruiken.

- Kort de schroef naar de juiste lengte in.

Klantservice en gebrugsadvis

Onze klantenservice beantwoordt uw vragen over reparatie en onderhoud van uw product en over vervangingsonderdelen. Explosietekeningen en informatie over vervangingsonderdelen vindt u ook op: www.bosch-pt.com

Het Bosch-gebruiksadviessteam helpt u graag bij vragen over onze producten en accessoires.

Vermeld bij vragen en bestellingen van vervangingsonderdelen altijd het uit tien cijfers bestaande productnummer volgens het typeplaatje van het product.

Nederland

Tel.: (076) 579 54 54

Fax: (076) 579 54 94

E-mail: gereedschappen@nl.bosch.com

Meer serviceadressen vindt u onder:

www.bosch-pt.com/serviceaddresses

Afvalverwijdering

Borenslijpparaat, accessoires en verpakkingen moeten op een voor het milieu verantwoorde wijze worden gerecycled.

Dansk

Sikkerhedsinstrukser



Læs alle de sikkerhedsforskrifter og anvisninger, der følger med borslibemaskinen og det benyttede el-værktøj. Overholdes sikkerhedsinstrukserne og anvisningerne ikke, er der risiko for elektrisk stød, brand og/eller alvorlige kvæstelser.

Opbevar alle sikkerhedsinstrukser og anvisninger til senere brug.



Brug sikkerhedsbriller.

- ▶ **Brug aldrig borslibemaskinen til vådslibning.** Indtrængning af vand i et el-værktøj øger risikoen for elektrisk stød.
- ▶ **Bosch kan kun garantere, at produktet fungerer korrekt, hvis der anvendes originalt tilbehør.**

Produkt- og ydelsesbeskrivelse

Beregnet anvendelse

Enheden er beregnet til slibning (tørslibning) af stålbor iht. DIN 338, DIN 340, DIN 345, DIN 1869 og DIN 1897 (udførelse: type N). Må ikke bruges til slibning af hårdmetalbor. Enheden er beregnet til at blive monteret på elektriske boremaskiner eller slagboremaskiner, men ikke på borehamre.

Viste komponenter

Nummereringen af de illustrerede komponenter refererer til gengivelsen af produktet på illustrationssiderne.

- (1) Medbringer
- (2) Spindelhals
- (3) Klemkrue
- (4) Udvendige monteringskrue
- (5) Indvendig monteringskrue
- (6) Afstandsskive
- (7) Slibeskive

Tekniske data

Borsliber	S 41	
Varenummer		2 607 990 050
til bordiameter	mm	2,5-10
Spidsvinklet bor	°	118
Diameter, tilslutning til spindelhals	mm	43
Maks. omdrejningstal	o/min	3000

Montering

Tilpasning af medbringer (se billede A)

Før du monterer medbringeren (1) første gang, skal du tilpasse længden til boremaskinen.

- Afkort medbringeren (1) med en metalsav, så den afstand, der vises på billedet, a, er 110 mm (4 5/16").

Hvis medbringeren (1) viser sig at være for kort til din boremaskine, skal du i stedet anvende en gængs sekskantskrue M8 med passende længde.

Montering af borsliber (se billede B)

- ▶ **Træk stikket ud af stikkontakten, før der udføres arbejde på el-værktøjet.**
- ▶ **Borsliberen må kun monteres på boremaskinen. Den må ikke bruges til slibning i hånden.** Der er risiko for at komme til skade.
 - Hvis der er monteret et ekstrahåndtag på din boremaskines spindelhals (2), skal du først fjerne det.
 - Spænd medbringeren (1) i borepatronen på din boremaskine. Følg altid brugsanvisningen til boremaskinen.
 - Tryk borsliberen godt fast mod borepatronen på boremaskinen, og spænd samtidig klemkruen (3). Klemkruen skal lukkes over boremaskinens spindelhals (2) og ikke over borepatronen.

Brug

Arbejdsvejledning

Slibning af bor (se billede C)

- Foretag først grovslibning af meget beskadigede bor på en slibebænk.
- Hvis boremaskinens omdrejningstal kan reguleres, skal du indstille det til 2000 til 3000 o/min. Hvis du anvender slagboremaskine, skal du indstille driftstilstanden "Boring uden slag".
- Hold den tændte boremaskine med borsliberen fastgjort som vist på billedet. Sørg for, at boremaskinens ventilationsåbninger er fri.
- Slib det første skær på boret: Før boret ind i det mindste passende hul på borsliberen. Løsn boret ved at dreje med et let tryk hurtigt frem og tilbage mellem venstre og højre anslag ca. 10 gange (ca. 5 gange for små bor).
- Slib det andet skær på boret: Træk boret lidt ud, drej det 180°, og sæt det ind igen frem til slibeskiven (7). Drej boremaskinen på samme måde som ved slibning af det første skær.
- Gentag om nødvendigt hele processen, indtil begge skær er skarpe og symmetriske.

Kontroller og tilpasninger (se billede D)

Borets skær **S** skal være lige lange.

- I modsat fald skal du tilpasse det korteste skær i forhold til det indvendige mærke på det passende hul på borsliberen.
- Før boret ind i denne position, og drej det frem og tilbage fra anslag til anslag cirka 3 gange.
- Kontrollér resultatet, og gentag om nødvendigt processen.

Vedligeholdelse og service

Vedligeholdelse

Efterjustering af slibeskive (se billede E)

Efter cirka 100 slibninger skal slibeskiven (7) efterjusteres. I den forbindelse skal du afmontere borsliberen.

- Løsn først de udvendige monteringskruer (4) og derefter den indvendige monteringskrue (5).
- Fjern afstandsskiven (6).
- Monter borsliberen uden afstandsskive i omvendt rækkefølge.

Udskiftning af slibeskive

Udskift slibeskiven (7) efter cirka 200 slibninger. I den forbindelse skal du afmontere borsliberen.

- Løsn først de udvendige monteringskruer (4) og derefter den indvendige monteringskrue (5).
- Sæt afstandsskiven (6) på den nye slibeskive.
- Monter borsliberen i omvendt rækkefølge.

Reserve dele

	Varenummer
Slibeskiver	2 608 600 029

Hvis du mister medbringeren (1), kan du anvende en sekskantskrue M8 med en længde på 90 mm eller derover i stedet.

- Afkort skruen i den passende længde.

Kundeservice og anvendelsesrådgivning

Kundeservice besvarer dine spørgsmål vedr. reparation og vedligeholdelse af dit produkt samt reserve dele. Eksplosionstegninger og oplysninger om reserve dele finder du også på: www.bosch-pt.com
 Bosch-anvendelsesrådgivningsteamet hjælper dig gerne, hvis du har spørgsmål til produkter og tilbehørsdele. Produktets 10-cifrede typenummer (se typeskilt) skal altid angives ved forespørgsler og bestilling af reserve dele.

Dansk

Bosch Service Center
 Telegrafvej 3
 2750 Ballerup
 På www.bosch-pt.dk kan der online bestilles reserve dele eller oprettes en reparations ordre.
 Tlf. Service Center: 44898855
 Fax: 44898755
 E-Mail: vaerktoej@dk.bosch.com

Du finder adresser til andre værksteder på:

www.bosch-pt.com/serviceaddresses

Bortskaffelse

Borsliber, tilbehør og emballage skal genbruges på en miljøvenlig måde.

Svensk

Säkerhetsanvisningar



Läs alla anvisningar och säkerhetsanvisningar som medföljer borsliparen och elverktyget. Fel som uppstår till följd av att säkerhetsinstruktionerna och anvisningarna inte följts kan orsaka elstöt, brand och/eller allvarliga personskador.

Spara alla säkerhetsanvisningar och anvisningar.



Använd skyddsglasögon.

- ▶ **Använd aldrig borsliparen för våtslipning.** Tränger vatten in i ett elverktyg ökar risken för elstöt.

- **Bosch kan endast garantera felfri funktion hos produkten om originaltillbehör används.**

Produkt- och prestandabeskrivning

Ändamålsenlig användning

Produkten är avsedd för torrslipning av stålborr enligt DIN 338, DIN 340, DIN 345, DIN 1869 och DIN 1897 (utförande typ N). Hårdmetallborr får inte slipas. Produkten är avsedd för montering på elektriska borrarborrmaskiner eller slagborrborrmaskiner, men inte på borrhämmare.

Illustrerade komponenter

Numreringen av komponenterna hänvisar till illustrationen av produkten på grafiksidan.

- (1) Medbringare
- (2) Spindelhals
- (3) Klämskruv
- (4) Yttre fästskruv
- (5) Inre fästskruv
- (6) Bricka
- (7) Slipskiva

Tekniska data

Borrslipare		S 41
Artikelnummer		2 607 990 050
för borrhåldiameter	mm	2,5–10
Spetsvinkel borr	°	118
Diameter anslutning spindelhals	mm	43
Max. varvtal	v/min	3 000

Montering

Anpassa medbringaren (se bild A)

Anpassa medbringarens (1) längd till din borrarborrmaskin innan första monteringen.

- Korta av medbringaren (1) med en metallsåg så att det avstånd som visas på bilden är $a = 110 \text{ mm}$ ($4 \frac{5}{16}''$).

Om medbringaren (1) är för kort för din borrarborrmaskin, använd en vanlig sexkantsskruv M8 med passande längd istället.

Montera borrarborrsliparen (se bild B)

- **Dra stickproppen ur nätuttaget innan arbeten utförs på elverktyget.**
- **Borrarborrsliparen får endast monteras på borrarborrmaskinen. Den får inte användas för att slippa borr för hand.** Skaderisk föreligger.
- Om det finns ett extra handtag på spindelhalsen (2) på din borrarborrmaskin, ta detta först.

- Spänn fast medbringaren (1) i borrarborrmaskinens spännhylsa. Beakta bruksanvisningen för din borrarborrmaskin.
- Tryck borrarborrsliparen med kraftigt tryck mot borrarborrmaskinens spännhylsa och dra samtidigt åt klämskraven (3) ordentligt. Klämskraven måste stängas över spindelhalsen (2) på borrarborrmaskinen, inte över spännhylsan.

Drift

Arbetsanvisningar

Slipa borr (se bild C)

- Slipa mycket skadade borr först på ett slipblock.
- Om varvtalet kan regleras på din borrarborrmaskin, ställ in varvtalet på 2 000 till 3 000 v/min. Ställ in »Borrning utan slag» om du har en slagborrborrmaskin.
- Håll den påslagna borrarborrmaskinen med monterad borrarborrslipare som på bilden. Se till att ventilationshålen på borrarborrmaskinen inte är övertäckta.
- Slipa borrets första skär: För in borret i minsta passande hål i borrarborrsliparen. Vrid snabbt borret med lätt tryck fram och tillbaka mellan vänster och höger anslag ca. 10 gånger (ca. 5 gånger vid små borr).
- Slipa borrets andra skär: Dra ut borret något, vrid det i 180° och för det till slipskivan (7) igen. Vrid borret på samma sätt som vid slipning av det första skäret.
- Upprepa eventuellt hela proceduren tills båda skär är vassa och symmetriska.

Kontroll och korrektur (se bild D)

Borrens skär S måste vara lika långa.

- Om de inte är det, rikta det kortare skäret mot den inre markeringen i passande hål på borrarborrsliparen.
- För in borret i denna position och vrid det ca. 3 gånger fram och tillbaka från anslag till anslag.
- Kontrollera resultatet och upprepa proceduren vid behov.

Underhåll och service

Underhåll

Justera slipskivan (se bild E)

Efter ca. 100 slipningar ska slipskivan (7) justeras. I detta fall ska borrarborrsliparen demonteras.

- Lossa de yttre fästskruvarna (4) och därefter den inre fästskruven (5).
- Ta bort brickan (6).
- Montera borrarborrsliparen utan bricka i omvärd ordningsföljd.

Byta ut slipskivan

Byt ut slipskivan (7) efter ca. 200 slipningar. I detta fall ska borrarborrsliparen demonteras.

- Lossa de ytre fæstskruvorna (4) og därefter den inre fæstskruven (5).
- Sätt brickan (6) på den nya slipskivan.
- Montera borsliperen igen i omvänd ordningsföljd.

Reservdelar

	Artikelnummer
Slipskivor	2 608 600 029

Vid förlust av medbringaren (1) kan en sexkantsskruv M8 med en längd på 90 mm eller mer användas.

- Korta av skruven till passande längd.

Kundtjänst och applikationsrådgivning

Kundservicen ger svar på frågor beträffande reparation och underhåll av produkter och reservdelar. Explosionsritningar och informationer om reservdelar hittar du också under:

www.bosch-pt.com

Boschs applikationsrådgivnings-team hjälper dig gärna med frågor om våra produkter och tillbehören till dem.

Ange alltid vid förfrågningar och reservdelsbeställningar det 10-siffriga produktnumret som finns på produktens typskylt.

Svenska

Bosch Service Center
Telegrafvej 3
2750 Ballerup
Danmark
Tel.: (08) 7501820 (inom Sverige)
Fax: (011) 187691

Du hittar fler kontaktuppgifter till service här:

www.bosch-pt.com/serviceaddresses

Avfallshantering

Borsliper, tillbehör och förpackningar ska omhändertas på miljövänligt sätt för återvinning.

Norsk

Sikkerhetsanvisninger



Les alle vedlagte sikkerhetsanvisninger og instruksjer for borsliperen og det benyttede elektroverktøyet. Hvis ikke

sikkerhetsanvisningene og instruksene tas til følge, kan det oppstå elektrisk støt, brann og/eller alvorlige personskader.

Ta godt vare på alle advarslene og informasjonen.

Bruk vernebriller.



- **Bruk aldri borsliperen til våtsliping.** Dersom det kommer vann i et elektroverktøy, øker risikoen for elektriske støt.
- **Bosch kan bare garantere for produktets funksjonssikkerhet hvis utelukkende originalt tilbehør brukes.**

Produktbeskrivelse og ytelsesspesifikasjoner

Forskriftsmessig bruk

Maskinen er beregnet brukt til sliping (tørresliping) av stålbor ifølge DIN 338, DIN 340, DIN 345, DIN 1869 og DIN 1897 (utførelse type N). Den er ikke tillatt brukt på hardmetallbor. Maskinen er beregnet montert på elektriske bormaskiner eller slagbormaskiner, men ikke på borhammere.

Illustrerte komponenter

Nummereringen av de illustrerte komponentene gjelder for bildene av produktet på illustrasjonssidene.

- (1) Medbringer
- (2) Spindelhals
- (3) Klemskrue
- (4) Ytre festeskruer
- (5) Indre festeskruer
- (6) Avstandsskive
- (7) Slipeskive

Tekniske data

Borsliper		S 41
Artikkelnummer		2 607 990 050
for bordiameter	mm	2,5–10
Spissvinkel bor	°	118
Diameter på tilkobling spindelhals	mm	43
Maks. turtall	o/min	3000

Montering

Tilpasse medbringeren (se bilde A)

Tilpass lengden på medbringeren (1) til bormaskinen før den første monteringen.

- Kapp medbringeren (1) med en metallsag, slik at avstanden **a** som vises på bildet, blir 110 mm (4 5/16").

Hvis medbringeren (1) er kort for bormaskinen din, bruker du i stedet en vanlig sekskantsskruv M8 med passende lengde.

Montere borsliperen (se bilde B)

- **Før alle arbeider på elektroverktøyet utføres må støpselet trekkes ut av stikkkontakten.**

- **Borsliperen skal monteres på bormaskinen. Den er ikke tillatt brukt til sliping av bor for hånd.** Det kan oppstå personskader.
- Hvis et ekstrahåndtak er montert på spindelhalsen (2) til bormaskinen, tar du først av dette ekstrahåndtaket.
- Spenn fast medbringeren (1) i chucken til bormaskinen. Se bruksanvisningen for bormaskinen.
- Trykk borsliperen hardt mot chucken til bormaskinen, og skru samtidig fast klemskruen (3). Klemskruen må lukkes over spindelhalsen (2) til bormaskinen, ikke over chucken.

Bruk

Anvisninger

Slipe bor (se bilde C)

- Slip bor som er svært skadet, grovt med en slipekloss først.
- Hvis turtallet til bormaskinen kan justeres, stiller du inn turtallet på 2000 til 3000 o/min. På en slagbormaskin stiller du inn driftsmodusen «Boring uten slag».
- Hold bormaskinen som er slått på, med påsatt borsliper som vist på bildet. Pass på at ventilasjonsåpningene til bormaskinen er åpne.
- Slipe den første skjærekanten til boret: Sett boret i det minste hullet som passer på borsliperen. Drei boret ca. 10 ganger (ca. 5 ganger for små bor) løst og raskt frem og tilbake mellom det venstre og høyre stoppunkt mens du trykker lett.
- Slipe den andre skjærekanten til boret: Trekk boret et lite stykke ut, drei det 180° og før det inn helt til slipeskiven (7) igjen. Drei boret som ved sliping av den første skjærekanten.
- Gjenta eventuelt hele prosedyren til begge skjærekantene er skarpe og symmetriske.

Kontroll og korrigerings (se bilde D)

Skjærekantene S til boret må være like lange.

- Hvis ikke dette er tilfellet, retter du den korteste skjærekanten mot det indre merket til det passende hullet på borsliperen.
- Sett inn boret i denne posisjonen, og drei det ca. 3 ganger frem og tilbake fra stoppunkt til stoppunkt.
- Kontroller resultatet, og gjenta prosedyren eventuelt.

Service og vedlikehold

Vedlikehold

Justere slipeskiven (se bilde E)

Etter ca. 100 slipinger bør du justere slipeskiven (7). Da må du demontere borsliperen.

- Løsne de ytre festeskruene (4), og deretter den indre festeskruen (5).
- Fjern avstandsskiven (6).

- Monter borsliperen i omvendt rekkefølge, uten avstandsskive.

Skifte ut slipeskiven

Skift ut slipeskiven (7) etter ca. 200 slipinger. Da må du demontere borsliperen.

- Løsne de ytre festeskruene (4), og deretter den indre festeskruen (5).
- Sett avstandsskiven (6) på den nye slipeskiven.
- Monter borsliperen i omvendt rekkefølge.

Reservedeler

	Artikkelnummer
Slipeskiver	2 608 600 029

Hvis medbringeren (1) blir borte, kan du bruke en M8-sekskantskrue som er 90 mm eller lengre.

- Kapp av skruen til passende lengde.

Kundeservice og kundeveiledning

Kundeservice hjelper deg ved spørsmål om reparasjon og vedlikehold av produktet ditt og reservedelene. Du finner også sprengskisser og informasjon om reservedeler på www.bosch-pt.com

Boschs kundeveilederteam hjelper deg gjerne hvis du har spørsmål om våre produkter og tilbehør.

Ved alle forespørsler og reservedelsbestillinger må du oppgi det 10-sifrede produktnummeret som er angitt på produktets typeskilt.

Norsk

Robert Bosch AS
Postboks 350
1402 Ski
Tel.: 64 87 89 50
Faks: 64 87 89 55

Du finner adresser til andre verksteder på:

www.bosch-pt.com/serviceaddresses

Deponering

Borsliperen, tilbehøret og emballasjen må leveres til gjenvinning.

Suomi

Turvallisuusohjeet



Lue kaikki poranteroittimen ja käyttämäsi sähkötyökalun mukana toimitetut turvallisuus- ja käyttöohjeet. Turvallisuus- ja käyttöohjeiden noudattamatta jättäminen voi johtaa sähköiskuun, tulipaloon ja/tai vakavaan loukkaantumiseen.

Säilytä kaikki turvallisuus- ja käyttöohjeet tulevaa käyttöä varten.



Käytä suojalaseja.

- ▶ **Älä missään tapauksessa käytä poranteroitinta märkähiontaan.** Veden pääsy sähkötyökalun sisään aiheuttaa sähköiskuvaaran.
- ▶ **Bosch voi taata tuotteen asianmukaisen toiminnan vain, kun siinä käytetään alkuperäisiä tarvikkeita.**

Tuotteen ja ominaisuuksien kuvaus

Määräystenmukainen käyttö

Laite on tarkoitettu standardien DIN 338, DIN 340, DIN 345, DIN 1869 ja DIN 1897 (tyypin N versio) mukaisten teräsporanterien teroittamiseen (kuivahiontaan). Kovametalliporanteriä ei saa hioa.

Laite on tarkoitettu asennettavaksi sähkökäyttöiseen pora- tai iskuporakoneeseen, mutta ei poravasaraan.

Kuvatut osat

Kuvattujen osien numerointi viittaa piirrossivuilla oleviin tuotekuviin.

- (1) Vääntiö
- (2) Karakaula
- (3) Lukitusruuvi
- (4) Ulkopuolen kiinnitysruuvi
- (5) Sisäpuolen kiinnitysruuvi
- (6) Välike
- (7) Hiomalaikka

Tekniset tiedot

Poranterän teroitin		S 41
Tuotenumero		2 607 990 050
Terähalkaisijoille	mm	2,5-10
Poranterän kärkikulma	°	118
Karakaulan liitännän halkaisija	mm	43
Maks. kierros-luku	min ⁻¹	3000

Asennus

Vääntiön sovittaminen (katso kuva A)

Katkaise ennen ensiasennusta vääntiö (1) sopivan pituiseksi porakoneelle.

- Katkaise vääntiö (1) metallisahalla niin, että kuvassa näytetty etäisyys **a** on 110 mm (4 5/16").

Jos vääntiö (1) on liian lyhyt porakoneellesi, käytä sen sijaan tavanomaista, sopivan pituista M8-kuusiopulttia.

Poranterän teroittimen asentaminen (katso kuva B)

- ▶ **Irrota pistotulppa pistorasiasta ennen kaikkia sähkötyökaluun kohdistuvia töitä.**
- ▶ **Poranterän teroitinta saa käyttää vain porakoneeseen asennettuna. Poranterää ei saa hioa käsin.** Loukkautumisvaara.
 - Jos porakoneen karakaulaan (2) on asennettu lisäkahva, se täytyy ensin irrottaa.
 - Kiinnitä vääntiö (1) porakoneen istukkaan. Noudata tässä yhteydessä porakoneen käyttöohjeita.
 - Paina poranterän teroitinta voimakkaasti istukkaa vasten ja kiristä samalla lukitusruuvi (3).
 - Lukitusruuvien tulee olla kiinni karakaulan (2) päällä, ei istukan päällä.

Käyttö

Työskentelyohjeita

Poranterän teroittaminen (katso kuva C)

- Hio pahoin vaurioituneet poranterät ensin karkeasti penkkihiomakoneella.
- Jos porakoneen nopeutta voi säätää, aseta sen nopeudeksi 2000-3000 min⁻¹. Valitse iskuporakoneen käyttötavaksi "Poraus ilman iskua".
- Pidä päälle kytkettyä porakonetta kiinnitetyn poranterän teroittimen kanssa kuvan esimerkin mukaisesti. Varmista, että porakoneen tuuletusaukot ovat esteettömiä.
- Poranterän ensimmäisen leikkusärmän hionta: ohjaa poranterä poranterän teroittimen pienimpään sopivaan reikään. Paina poranterää kevyesti ja kääntelee sitä tasaisesti ja nopeasti edestakaisin vasemman ja oikean rajoittimen välillä noin 10 kertaa (pieniä poranteriä noin 5 kertaa).
- Poranterän ensimmäisen leikkusärmän hionta: Vedä poranterää hieman ulospäin, käännä sitä 180°:n verran ja ohjaa se takaisin hiomalaikkaan (7) asti. Kääntelee poranterää samalla tavalla kuin ensimmäisen teräsärmän hionnassa.
- Toista tarvittaessa kaikki työvaiheet, kunnes molemmat leikkusärmät ovat teräviä ja symmetrisiä.

Tarkastus ja korjaukset (katso kuva D)

Poranterän leikkusärmien **S** tulee olla yhtä pitkiä.

- Jos näin ei ole, kohdista lyhyempi leikkusärmä poranterän teroittimen sopivan reiän sisämerkkiin.
- Ohjaa poranterä tähän kohtaan ja kääntelee sitä edestakaisin noin 3 kertaa rajoittimien välillä.
- Tarkista tulos ja toista toimenpide tarvittaessa.

Hoito ja huolto

Huolto

Hiomalaikan säätäminen (katso kuva E)

Hiomalaikka (7) on säädettävä noin 100 teroituskerran jälkeen.

Sitä varten poranterän teroitin on purettava.

- Avaa ulkopuolen kiinnitysruuvit (4) ja sitten sisäpuolen kiinnitysruuvi (5).
- Ota välike (6) pois.
- Kokoa poranterän teroitin ilman välikettä päinvastaisessa järjestyksessä.

Hiomalaikan vaihtaminen

Vaihda hiomalaikka (7) noin 200 teroituskerran jälkeen.

Sitä varten poranterän teroitin on purettava.

- Avaa ulkopuolen kiinnitysruuvit (4) ja sitten sisäpuolen kiinnitysruuvi (5).
- Aseta välike (6) uuden hiomalaikan päälle.
- Kokoa poranterän teroitin päinvastaisessa järjestyksessä.

Varaosat

	Tuotenumero
Hiomalaikat	2 608 600 029
Jos vääntiö (1) pääsee katoamaan, voit käyttää M8-kuusipulttia, jonka pituus on vähintään 90 mm.	
– Katkaise pultti sopivan mittaiseksi.	

Asiakaspalvelu ja käyttöneuvonta

Asiakaspalvelu vastaa tuotteesi korjausta ja huoltoa sekä varaosia koskeviin kysymyksiin. Räjätyskuvat ja varaosatiedot ovat myös verkko-osoitteessa: www.bosch-pt.com

Bosch-käyttöneuvontatiimi vastaa mielellään tuotteita ja tarvikkeita koskeviin kysymyksiin.

Ilmoita kaikissa kyselyissä ja varaosatilauksissa 10-numeroinen tuotenumero, joka on ilmoitettu tuotteen mallikilvessä.

Suomi

Robert Bosch Oy
Bosch-keskushuolto
Pakkalantie 21 A
01510 Vantaa
Voitte tilata varaosat suoraan osoitteesta www.bosch-pt.fi.
Puh.: 0800 98044
Faksi: 010 296 1838
www.bosch-pt.fi

Muut asiakaspalvelun yhteystiedot löydät kohdasta:

www.bosch-pt.com/serviceaddresses

Häviyty

Toimita käytöstä poistettu poranterän teroitin, tarvikkeet ja pakkausmateriaalit ympäristöstävälliseen jätteiden kierrätykseen.

Ελληνικά

Υποδείξεις ασφαλείας



Διαβάστε όλες τις συνημμένες στη συσκευή τροχίσματος τρυπανιών και στο χρησιμοποιούμενο ηλεκτρικό εργαλείο υποδείξεις ασφαλείας και τις οδηγίες. Η μη τήρηση των υποδείξεων ασφαλείας και των οδηγιών μπορεί να προκαλέσει ηλεκτροπληξία, πυρκαγιά και/ή σοβαρούς τραυματισμούς.

Φυλάξτε όλες τις υποδείξεις ασφαλείας και οδηγίες για κάθε μελλοντική χρήση.



Φοράτε προστατευτικά γυαλιά.

- ▶ **Μη χρησιμοποιείτε ποτέ τη συσκευή τροχίσματος τρυπανιών για υγρή λείανση.** Η διείδυση νερού σ' ένα ηλεκτρικό εργαλείο αυξάνει τον κίνδυνο ηλεκτροπληξίας.
- ▶ **Η Bosch μπορεί να εξασφαλίσει την άσφηση λειτουργία του προϊόντος μόνο τότε, όταν χρησιμοποιηθούν αποκλειστικά γνήσια εξαρτήματα.**

Περιγραφή προϊόντος και ισχύος

Χρήση σύμφωνα με τον σκοπό προορισμού

Η συσκευή προορίζεται για τρόχισμα (ξηρή λείανση) χαλύβδινων τρυπανιών σύμφωνα με τα πρότυπα DIN 338, DIN 340, DIN 345, DIN 1869 και DIN 1897 (έκδοση τύπου N). Τα τρυπάνια σκληρομετάλλου δεν επιτρέπεται να τροχιστούν.

Η συσκευή προορίζεται για συναρμολόγηση σε ηλεκτρικά δράπανα ή κρουστικά δράπανα, αλλά όχι σε περιστροφικά πιστολέτα.

Απεικονιζόμενα στοιχεία

Η απαρίθμηση στα απεικονιζόμενα στοιχεία αναφέρεται στην παράσταση του προϊόντος στις σελίδες γραφικών.

- (1) Πείρος εμπλοκής
- (2) Λαιμός άξονα
- (3) Βίδα σύσφιξης
- (4) Εξωτερικές βίδες στερέωσης
- (5) Εσωτερική βίδα στερέωσης
- (6) Ροδέλα απόστασης
- (7) Δίσκος τροχίσματος

Τεχνικά στοιχεία

Συσκευή τροχίσματος τρυπανιών	S 41	
Κωδικός αριθμός		2 607 990 050
Για διάμετρο τρυπήματος	mm	2,5-10
Γωνλία άκρου τρυπανιού	°	118
Διάμετρος σύνδεσης λαιμού άξονα	mm	43

Συσκευή τροχίσματος τρυπανιών		S 41
Μέγιστος αριθ. στροφών	min ⁻¹	3.000

Συναρμολόγηση

Προσαρμογή του πείρου εμπλοκής (βλέπε εικόνα A)

Πριν την πρώτη συναρμολόγηση προσαρμόστε το μήκος του πείρου εμπλοκής **(1)** στο δράπανό σας.

- Κοντύνετε τον πείρο εμπλοκής **(1)** με ένα πριόνι μετάλλου έτσι, ώστε η απόσταση που φαίνεται στην εικόνα **a** να ανέρχεται στα 110 mm (4 5/16").

Σε περίπτωση που ο πείρος εμπλοκής **(1)** είναι πολύ κοντός για το δράπανό σας, χρησιμοποιήστε αντί αυτού μια βίδα εξαγωνικής κεφαλής του εμπορίου M8 με κατάλληλο μήκος.

Συναρμολόγηση της συσκευής τροχίσματος τρυπανιών (βλέπε εικόνα B)

► **Βγάξτε το φικ από την πρίζα πριν από οποιαδήποτε εργασία στο ηλεκτρικό εργαλείο.**

► **Η συσκευή τροχίσματος τρυπανιών επιτρέπεται να χρησιμοποιηθεί μόνο πάνω στο δράπανο. Δεν είναι εγκριμένη για τρόχισμα τρυπανιών με το χέρι.** Υπάρχει κίνδυνος τραυματισμού.

- Όταν στον λαϊμό του άξονα **(2)** του δράπανού σας βρίσκεται τοποθετημένη μια πρόσθετη λαβή, τότε αφαιρέστε πρώτα αυτή την πρόσθετη λαβή.
- Σφιξίτε τον πείρο εμπλοκής **(1)** στο τσοκ του δράπανου σας. Προσέξτε γι' αυτό τις οδηγίες λειτουργίας του δράπανού σας.
- Πίστετε τη συσκευή τροχίσματος τρυπανιών δυνατά ενάντια στο τσοκ του δράπανου και σφιξίτε ταυτόχρονα τη βίδα σύσφιξης **(3)**.

Η βίδα σύσφιξης πρέπει να κλείσει πάνω από τον λαϊμό του άξονα **(2)** του δράπανου, όχι πάνω από το τσοκ.

Λειτουργία

Οδηγίες εργασίας

Τρόχισμα τρυπανιού (βλέπε εικόνα C)

- Τροχίζετε τα πολύ κατεστραμμένα τρυπάνια πρώτα χοντρά σε έναν τάκο λείανσης.
- Εάν ο αριθμός στροφών στο δράπανό σας μπορεί να ρυθμιστεί, τότε ρυθμίστε τον αριθμό στροφών στις 2.000 έως 3.000 στροφές/λεπτό. Ρυθμίστε σε ένα κρουστικό δράπανο τον τρόπο λειτουργίας «Τρύπημα χωρίς κρούση».
- Κρατήστε το ενεργοποιημένο δράπανο με τοποθετημένη πάνω τη συσκευή τροχίσματος τρυπανιών, όπως φαίνεται στην εικόνα. Προσέξτε, να είναι οι σχισμές αερισμού του δράπανου ελεύθερες.
- Τρόχισμα της πρώτης κόψης του τρυπανιού: Περάστε το τρυπάνι μέσα στη μικρότερη κατάλληλη τρύπα

στη συσκευή τροχίσματος τρυπανιών. Περιστρέψτε το τρυπάνι, πιέζοντάς το ελαφρά, χαλαρά και γρήγορα μπρος-πίσω μεταξύ του αριστερού και δεξιού αναστολέα περίπου 10 φορές (για μικρά τρυπάνια περίπου 5 φορές).

- Τρόχισμα της δεύτερης κόψης του τρυπανιού: Τραβήξτε έξω λίγο το τρυπάνι, περιστρέψτε το κατά 180° και τοποθετήστε το ξανά μέσα μέχρι τον δίσκο τροχίσματος **(7)**. Γυρίστε το τρυπάνι, όπως κατά το τρόχισμα της πρώτης κόψης.
- Ενδεχομένως επαναλάβετε ολόκληρη τη διαδικασία, ώσπου και οι δύο κόψεις να είναι κοφτερές και συμμετρικές.

Έλεγχος και διορθώσεις (βλέπε εικόνα D)

Οι κόψεις **S** του τρυπανιού πρέπει να έχουν το ίδιο μήκος.

- Εάν όχι, ευθυγραμμίστε την κοντύτερη κόψη με το εσωτερικό μαρκάρισμα της αντίστοιχης τρύπας στη συσκευή τροχίσματος τρυπανιών.
- Περάστε το τρυπάνι σε αυτή τη θέση μέσα και γυρίστε το μπρος-πίσω από αναστολέα σε αναστολέα περίπου 3 φορές.
- Ελέγξτε το αποτέλεσμα και επαναλάβετε ενδεχομένως τη διαδικασία.

Συντήρηση και σέρβις

Συντήρηση

Επαναρύθμιση του δίσκου τροχίσματος (βλέπε εικόνα E)

Μετά περίπου 100 τροχίσματα πρέπει να επαναρρυθμίσετε τον δίσκο τροχίσματος **(7)**.

Γι' αυτό πρέπει να αποσυναρμολογήσετε τη συσκευή τροχίσματος τρυπανιών.

- Λύστε τις εξωτερικές βίδες στερέωσης **(4)** και μετά την εσωτερική βίδα στερέωσης **(5)**.
- Απομακρύνετε τη ροδέλα απόστασης **(6)**.
- Συναρμολογήστε τη συσκευή τροχίσματος τρυπανιών χωρίς ροδέλα απόστασης με την αντίθετη σειρά.

Αλλαγή του δίσκου τροχίσματος

Μετά περίπου 200 τροχίσματα αλλάξτε τον δίσκο τροχίσματος **(7)**.

Γι' αυτό πρέπει να αποσυναρμολογήσετε τη συσκευή τροχίσματος τρυπανιών.

- Λύστε τις εξωτερικές βίδες στερέωσης **(4)** και μετά την εσωτερική βίδα στερέωσης **(5)**.
- Τοποθετήστε τη ροδέλα απόστασης **(6)** πάνω στον νέο δίσκο τροχίσματος.
- Συναρμολογήστε τη συσκευή τροχίσματος τρυπανιών με την αντίθετη σειρά.

Ανταλλακτικά

Κωδικός αριθμός

Δίσκοι τροχίσματος 2 608 600 029

Σε περίπτωση απώλειας του πείρου εμπλοκής **(1)** μπορείτε να χρησιμοποιήσετε μια βίδα εξαγωνικής κεφαλής M8 με μήκος 90 mm ή μεγαλύτερο.

- Κοντύνετε τη βίδα στο κατάλληλο μήκος.

Εξυπηρέτηση πελατών και συμβουλές εφαρμογής

Η υπηρεσία εξυπηρέτησης πελατών απαντά στις ερωτήσεις σας σχετικά με την επισκευή και τη συντήρηση του προϊόντος σας καθώς και για τα αντίστοιχα ανταλλακτικά. Σχέδια συναρμολόγησης και πληροφορίες για τα ανταλλακτικά θα βρείτε επίσης κάτω από:

www.bosch-pt.com

Η ομάδα παροχής συμβουλών της Bosch απαντά ευχαρίστως τις ερωτήσεις σας για τα προϊόντα μας και τα εξαρτήματά τους. Δώστε σε όλες τις ερωτήσεις και παραγγελίες ανταλλακτικών οπωσδήποτε το 10ψήφιο κωδικό αριθμό σύμφωνα με την πινακίδα τύπου του προϊόντος.

Ελλάδα

Robert Bosch A.E.
Ερχείας 37
19400 Κορωπί – Αθήνα
Τηλ.: 210 5701258
Φαξ: 210 5701283
Email: pt@gr.bosch.com
www.bosch.com
www.bosch-pt.gr

Περαιτέρω διευθύνσεις σέρβις θα βρείτε στην ηλεκτρονική διεύθυνση:

www.bosch-pt.com/serviceaddresses

Απόσυρση

Η συσκευή τροχίσματος τρυπανιών, τα εξαρτήματα και οι συσκευασίες πρέπει να παραδίδονται σε μια ανακύκλωση σύμφωνα με τους κανόνες προστασίας του περιβάλλοντος.

Türkçe

Güvenlik talimatı



Matkap ucu bileyicisi ve kullanılan elektrikli el aletiyle birlikte verilen tüm güvenlik uyarılarını ve talimatı okuyun. Güvenlik uyarılarına ve talimatlara uyulmaması elektrik çarpmasına, yangına ve/veya ciddi yaralanmalara neden olabilir.

Bütün güvenlik uyarılarını ve talimatları ilerde kullanmak üzere saklayın.



Koruyucu gözlük kullanın.

- **Matkap ucu bileyicisini asla ıslak taşlama için kullanmayın.** Suyun elektrikli el aleti içine sızması elektrik çarpması tehlikesini artırır.
- **Bosch, yalnızca orijinal aksesuarlar kullanıldığında ürünün düzgün çalışacağı garanti edebilir.**

Ürün ve performans açıklaması

Talimatlara uygun kullanım

Bu alet; DIN 338, DIN 340, DIN 345, DIN 1869 ve DIN 1897 (model Tip N) uyarınca çelik matkap uçlarını bilemek (kuru taşlama) için tasarlanmıştır. Karbür matkap uçlarının taşlanmasına izin verilmez.

Bu alet, elektrikli darbesiz matkaplara veya darbeli matkaplara monte edilmek üzere tasarlanmıştır, ancak kırıcı-delicilere monte edilmemelidir.

Şekli gösterilen elemanlar

Gösterilen bileşenlerin numaralandırması, ürünün grafik sayfalarındaki gösterimi ile aynıdır.

- (1) Kavrayıcı
- (2) Mil boynu
- (3) Sıkma vidası
- (4) Dış tespit vidaları
- (5) İç tespit vidası
- (6) Ara kasnağı
- (7) Taşlama diskisi

Teknik veriler

Matkap ucu bileyicisi	S 41	
Malzeme numarası		2 607 990 050
Delme çapı için	mm	2,5–10
Matkap ucu açısı	°	118
Mil boynu bağlantı çapı	mm	43
maks. devir sayısı	dev/dak	3000

Montaj

Kavrayıcının ayarlanması (bkz. resim A)

İlk montajdan önce, kavrayıcının uzunluğunu (1) darbesiz matkabınıza göre ayarlayın.

- Bir metal testeresi kullanarak kavrayıcıyı (1), resimde gösterilen a mesafesi 110 mm (4 5/16") olacak şekilde kısaltın.

Kavrayıcı (1) darbesiz matkabınız için çok kısaysa bunun yerine piyasada satılan uygun uzunlukta bir M8 altigen vida kullanın.

Matkap ucu bileyicisinin monte edilmesi (bkz. resim B)

- **Elektrikli el aletinin kendinde bir çalışma yapmadan önce her defasında fişi prizden çekin.**
- **Matkap ucu bileyicisi sadece darbesiz matkabın üzerine monte edilmiş olarak kullanılabilir. Matkap uçlarının elle taşlanması için onaylanmamıştır.** Yaralanma tehlikesi vardır.
- Darbesiz matkabınızın mil boynuna (2) bir ilave tutamak vidalanmışsa önce bu ilave tutamağı çıkarın.

- Kavrayıcıyı **(1)** darbesiz matkabınızın mandreninde sıkın. Bunun için darbesiz matkabınızın kullanım kılavuzuna bakın.
- Matkap ucu bileycisini darbesiz matkabın mandrenine sıkıca bastırın ve aynı zamanda sıkma vidasını **(3)** sıkın. Sıkma vidası, mandrenin üzerinden değil, darbesiz matkabın mil boynu **(2)** üzerinden kapatılmalıdır.

Çalışma

Çalışırken dikkat edilecek hususlar

Matkap ucunun taşlanması (bkz. resim C)

- Önce ağır hasar görmüş matkap ucunun taşlama tezgahında kaba taşlamasını yapın.
- Darbesiz matkabınızın devir sayısı ayarlanabiliyorsa devir sayısını 2000 ile 3000 dev/dak aralığına ayarlayın. Bir darbeli matkapta «Darbesiz delme» çalışma modunu ayarlayın.
- Açılmış olan darbesiz matkabı, matkap ucu bileycisi takılıken resimde gösterildiği gibi tutun. Darbesiz matkabın havalandırma boşluklarının örtülmediğinden emin olun.
- Matkap ucunun ilk kesici kenarının taşlanması: Matkap ucunu, matkap ucu bileycisi üzerindeki en küçük uygun deliğe yönlendirin. Matkap ucunu hafif basınç uygulayarak sol ve sağ dayanaklar arasında yaklaşık 10 kez (küçük matkap uçları için yaklaşık 5 kez) gevşek ve hızlı bir şekilde ileri geri döndürün.
- Matkap ucunun ikinci kesici kenarının taşlanması: Matkap ucunu biraz dışarı çekin, 180° döndürün ve tekrar taşlama diskine **(7)** yerleştirin. İlk kesici kenarı taşlarken yaptığınız gibi matkap ucunu çevirin.
- Gerekirse, her iki kesici kenar da keskin ve simetrik olana kadar tüm işlemi tekrarlayın.

Kontrol ve düzeltmeler (bkz. resim D)

Matkap ucunun **S** kesici kenarları aynı uzunlukta olmalıdır.

- Değilse, daha kısa olan kesici kenarı, matkap ucu bileycisindeki eşleşen deliğin iç işaretleriyle hizalayın.
- Matkap ucunu bu konuma getirin ve dayanaktan dayanağa yaklaşık 3 kez ileri geri döndürün.
- Sonucu kontrol edin ve gerekirse işlemi tekrarlayın.

Bakım ve servis

Bakım

Taşlama diskinin ayarlanması (bkz. resim E)

Yaklaşık 100 bileme işleminden sonra taşlama diskini **(7)** ayarmanız gerekir.

Bunun için, matkap ucu bileycisini sökmelisiniz.

- Dış tespit vidalarını **(4)** ve ardından iç tespit vidasını **(5)** gevşetin.
- Ara kasnağı **(6)** çıkarın.
- Matkap ucu bileycisini ara kasnağı olmadan ters sırayla monte edin.

Taşlama diskinin değiştirilmesi

Yaklaşık 200 bileme işleminden sonra taşlama diskini **(7)** değiştirin.

Bunun için, matkap ucu bileycisini sökmelisiniz.

- Dış tespit vidalarını **(4)** ve ardından iç tespit vidasını **(5)** gevşetin.
- Ara kasnağı **(6)** yeni taşlama diskine yerleştirin.
- Matkap ucu bileycisini ters sırayla monte edin.

Yedek parçalar

Malzeme numarası

Taşlama diskleri 2 608 600 029

Kavrayıcıyı **(1)** kaybederseniz uzunluğu 90 mm veya daha fazla olan bir M8 altıgen vida kullanabilirsiniz.

- Vidayı uygun uzunlukta olacak şekilde kısaltın.

Müşteri servisi ve uygulama danışmanlığı

Müşteri servisleri ürününüzün onarım ve bakımı ile yedek parçalarına ait sorularınızı yanıtladılır. Tehlike işaretlerini ve yedek parçalara ait bilgileri şu sayfada da bulabilirsiniz:

www.bosch-pt.com

Bosch uygulama danışma ekibi ürünlerimiz ve aksesuarları hakkındaki sorularınızda sizlere memnuniyetle yardımcı olur. Bütün başvuru ve yedek parça siparişlerinizde ürünün tip etiketi üzerindeki 10 haneli malzeme numarasını mutlaka belirtin.

Türkiye

Marmara Elektrikli El Aletleri Servis Hizmetleri Sanayi ve Ticaret Ltd. Şti.

Tersane cd. Zencefil Sok.No:6 Karaköy

Beyoğlu / İstanbul

Tel.: +90 212 2974320

Fax: +90 212 2507200

E-mail: info@marmarabps.com

Bağrıaçıklar Oto Elektrik

Motorlu Sanayi Çarşısı Doğruer Sk. No:9

Selçuklu / Konya

Tel.: +90 332 2354576

Tel.: +90 332 2331952

Fax: +90 332 2363492

E-mail: bagriaciklarotoelektrik@gmail.com

Akgül Motor Bobinaj San. Ve Tic. Ltd. Şti

Alaaddinbey Mahallesi 637. Sokak No:48/C

Nilüfer / Bursa

Tel: +90 224 443 54 24

Fax: +90 224 271 00 86

E-mail: info@akgulbobinaj.com

Ankaralı Elektrik

Eski Sanayi Bölgesi 3. Cad. No: 43

Kocasinan / KAYSERİ

Tel.: +90 352 3364216

Tel.: +90 352 3206241

Fax: +90 352 3206242

E-mail: gunay@ankarali.com.tr

Asal Bobinaj

Eski Sanayi Sitesi Barbaros Cad. No: 24/C

Canik / Samsun
 Tel.: +90 362 2289090
 Fax: +90 362 2289090
 E-mail: bpsasalbobinaj@hotmail.com
 Aygem Elektrik Makine Sanayi ve Tic. Ltd. Şti.
 10021 Sok. No: 11 AOSB
 Çiğli / İzmir
 Tel.: +90232 3768074
 Fax: +90 232 3768075
 E-mail: boschservis@aygem.com.tr
 Bakırçioğlu Elektrik Makine Hırdavat İnşaat Nakliyat Sanayi
 ve Ticaret Ltd. Şti.
 Karaağaç Mah. Sümerbank Cad. No:18/4
 Merkez / Erzinan
 Tel.: +90 446 2230959
 Fax: +90 446 2240132
 E-mail: bilgi@korfezelektrik.com.tr
 Bosch Sanayi ve Ticaret A.Ş.
 Elektrikli El Aletleri
 Aydınnevler Mah. İnönü Cad. No: 20
 Küçükyalı Ofis Park A Blok
 34854 Maltepe-İstanbul
 Tel.: 444 80 10
 Fax: +90 216 432 00 82
 E-mail: iletisim@bosch.com.tr
 www.bosch.com.tr
 Bulsan Elektrik
 İstanbul Cad. Devrez Sok. İstanbul Çarşısı
 No: 48/29 İskitler
 Ulus / Ankara
 Tel.: +90 312 3415142
 Tel.: +90 312 3410302
 Fax: +90 312 3410203
 E-mail: bulsanbobinaj@gmail.com
 Çözüm Bobinaj
 Küşget San.Sit.A Blok 11Nolu Cd.No:49/A
 Şehitkamil/Gaziantep
 Tel.: +90 342 2351507
 Fax: +90 342 2351508
 E-mail: cozumbobinaj2@hotmail.com
 Onarım Bobinaj
 Raif Paşa Caddesi Çay Mahallesi No:67
 İskenderun / HATAY
 Tel.: +90 326 613 75 46
 E-mail: onarim_bobinaj31@mynet.com
 Faz Makine Bobinaj
 Cumhuriyet Mah. Sanayi Sitesi Motor
 İşleri Bölümü 663 Sk. No:18
 Murat Paşa / Antalya
 Tel.: +90 242 3465876
 Tel.: +90 242 3462885
 Fax: +90 242 3341980
 E-mail: info@fazmakina.com.tr
 Günşah Otomotiv Elektrik Endüstriyel Yapı Malzemeleri San
 ve Tic. Ltd. Şti
 Beylikdüzü Sanayi Sit. No: 210
 Beylikdüzü / İstanbul
 Tel.: +90 212 8720066

Fax: +90 212 8724111
 E-mail: gunsaelektrik@ttmail.com
 Sezmen Bobinaj Elektrikli El Aletleri İmalatı San ve Tic. Ltd.
 Şti.
 Ege İş Merkezi 1201/4 Sok. No: 4/B
 Yenışehir / İzmir
 Tel.: +90 232 4571465
 Tel.: +90 232 4584480
 Fax: +90 232 4573719
 E-mail: info@sezmenbobinaj.com.tr
 Üstündağ Bobinaj ve Soğutma Sanayi
 Nusretiye Mah. Boyacılar Aralığı No: 9
 Çorlu / Tekirdağ
 Tel.: +90 282 6512884
 Fax: +90 282 6521966
 E-mail: info@ustundagsogutma.com
 IŞIKLAR ELEKTRİK BOBİNAJ
 Karasoku Mahallesi 28028. Sokak No:20/A
 Merkez / ADANA
 Tel.: +90 322 359 97 10 - 352 13 79
 Fax: +90 322 359 13 23
 E-mail: isiklar@isiklarelektrik.com

Diğer servis adreslerini şurada bulabilirsiniz:

www.bosch-pt.com/serviceaddresses

Tasfiye

Matkap ucu bileyicisi, aksesuarlar ve ambalajlar çevre dostu bir geri dönüşüm merkezine gönderilmelidir.

Polski

Wskazówki bezpieczeństwa



Należy w całości przeczytać wskazówki dotyczące bezpieczeństwa i zalecenia, które zostały dostarczone wraz z ostrzałką do wiertła, a także z użytym elektronicznym narzędziem.

Nieprzestrzeganie wskazówek dotyczących bezpieczeństwa i zaleceń może doprowadzić do porażenia prądem elektrycznym, pożaru i/lub poważnych obrażeń ciała.

Wszystkie wszystkie wskazówki dotyczące bezpieczeństwa i zalecenia należy zachować do dalszego zastosowania.



Należy nosić okulary ochronne.

▶ **Nie wolno używać ostrzałki do wiertła do szlifowania na mokro.** Przedostanie się wody do elektronicznego narzędzia zwiększa ryzyko porażenia prądem.

▶ **Bosch może zagwarantować niezawodne działanie elektronicznego narzędzia wyłącznie wtedy, gdy jest ono używane wraz z oryginalnym osprzętem.**

Opis urządzenia i jego zastosowania

Użycie zgodne z przeznaczeniem

Urządzenie jest przeznaczone do ostrzenia (szlifowania na sucho) wiertel stalowych wykonanych zgodnie z normami DIN 338, DIN 340, DIN 345, DIN 1869 i DIN 1897 (wersja: typ N). Nie wolno szlifować wiertel z węglnikami spiekanymi. Urządzenie jest przeznaczone do montażu na elektrycznych wiertarkach i wiertarkach udarowych, ale nie na młotach udarowo-obrotowych.

Przedstawione graficznie komponenty

Numeracja przedstawionych graficznie komponentów odnosi się do schematu produktu na stronach graficznych.

- (1) Zabierak
- (2) Szyjka wrzeczona
- (3) Śruba zaciskowa
- (4) Zewnętrzne śruby mocujące
- (5) Wewnętrzna śruba mocująca
- (6) Podkładka dystansowa
- (7) Tarcza szlifierska

Dane techniczne

Ostrzałka do wiertel		S 41
Numer katalogowy		2 607 990 050
Do wiertel o średnicach	mm	2,5–10
Kąt wierchołkowy wiertła	°	118
Średnica przyłącza szyjki wrzeczona	mm	43
Maks. prędkość obrotowa	min ⁻¹	3.000

Montaż

Dopasowanie długości zabieraka (zob. rys. A)

Przed przystąpieniem do pierwszego montażu należy dopasować długość zabieraka (1) do posiadanej wiertarki.

- Skrócić zabierak (1) za pomocą piły do metalu w taki sposób, aby długość pokazanego na rysunku odcinka wynosiła a 110 mm (4 5/16").

Jeżeli zabierak (1) jest zbyt krótki dla posiadanej wiertarki, należy zamiast niego użyć dostępnej w handlu śruby sześciokątnej M8 o odpowiedniej długości.

Montaż ostrzałki do wiertel (zob. rys. B)

- ▶ **Przed przystąpieniem do jakichkolwiek prac przy elektronarzędziu należy wyjąć wtyczkę z gniazda.**
- ▶ **Ostrzałkę do wiertel wolno montować tylko w wiertarce. Zabronione jest ręczne ostrzenie wiertel.** Istnieje niebezpieczeństwo doznania obrażeń.
- Jeżeli do szyjki wrzeczona (2) wiertarki przykręcona jest rękojeść dodatkowa, należy najpierw zdjąć rękojeść dodatkową.

- Zamocować zabierak (1) w uchwycie wiertarskim wiertarki. Należy przy tym przestrzegać instrukcji obsługi wiertarki.
- Mocno docisnąć ostrzałkę do wiertel do uchwytu wiertarskiego wiertarki i równocześnie mocno dokręcić śrubę zaciskową (3). Śruba zaciskowa musi być dokręcona nad szyjką wrzeczona (2), a nie nad uchwytem wiertarskim.

Praca

Wskazówki dotyczące pracy

Szlifowanie wiertła (zob. rys. C)

- Poważnie uszkodzone wiertła należy najpierw zgrubnie oszlifować na szlifierce-toczku.
- Jeżeli wiertarka posiada regulację prędkości obrotowej, należy ustawić prędkość obrotową na 2.000 do 3.000 min⁻¹. W wiertarce udarowej należy ustawić tryb pracy „Wiercenie bez udaru”.
- Trzymać włączoną wiertarkę z zamontowaną ostrzałką do wiertel tak, jak to pokazano na rysunku. Zwrócić uwagę na to, aby otwory wentylacyjne wiertarki nie były niczym zastonięte.
- Szlifowanie pierwszego ostrza wiertła: Włożyć wiertło w najmniejszy pasujący otwór ostrzałki do wiertel. Wywierając lekki nacisk, obracać wiertło luźno i szybko pomiędzy lewym i prawym ogranicznikiem ok. 10 razy w jedną i w drugą stronę (w przypadku mniejszych wiertel ok. 5 razy).
- Szlifowanie drugiego ostrza wiertła: Wysunąć nieco wiertło, obrócić je o 180° i ponownie wsunąć aż do tarczy szlifierskiej (7). Obracać wiertło tak jak w przypadku szlifowania pierwszego ostrza.
- W razie potrzeby powtórzyć cały proces, aż oba ostrza będą naostrzone i symetryczne.

Kontrola i poprawki (zob. rys. D)

Ostrza S wiertła muszą być identycznej długości.

- Jeśli nie są identycznej długości, należy ustawić krótsze ostrze przy wewnętrznym wskaźniku pasującego otworu w ostrzałce do wiertel.
- Wprowadzić wiertło w tej pozycji i obracać je ok. 3 razy od ogranicznika do ogranicznika, w jedną i drugą stronę.
- Skontrolować rezultat i w razie potrzeby powtórzyć proces.

Konserwacja i serwis

Konserwacja

Regulacja tarczy szlifierskiej (zob. rys. E)

Po ok. 100 procesach ostrzenia należy wyregulować tarczę szlifierską (7).

W tym celu należy zdemontować ostrzałkę do wiertel.

- Odkręcić zewnętrzne šruby mocující (4), a następnie wewnętrzną šrubę mocující (5).
- Zdjąć podkładkę dystansową (6).
- Zmontować ostrzačkę do wiertel bez podkładki dystansowej, postępując w odwrotnej kolejności.

Wymiana tarczy szlifierskiej

Po ok. 200 procesach ostrzenia należy wymienić tarczę szlifierską (7).

W tym celu należy zdemonować ostrzačkę do wiertel.

- Odkręcić zewnętrzne šruby mocující (4), a następnie wewnętrzną šrubę mocující (5).
- Założyć podkładkę dystansową (6) na nową tarczę szlifierską.
- Zmontować ostrzačkę do wiertel, postępując w odwrotnej kolejności.

Części zamienne

Numer katalogowy

Tarce szlifierskie 2 608 600 029

W razie zgubienia zabieraka (1) można użyć šruby sześciokątnej M8 o długości 90 mm lub powyżej.

- Skrócić šrubę do odpowiedniej długości.

Obsługa klienta oraz doradztwo dotyczące użytkowania

Ze wszystkimi pytaniami, dotyczącymi naprawy i konserwacji nabytego produktu oraz dostępu do części zamiennych, prosimy zwracać się do punktów obsługi klienta. Rysunki techniczne oraz informacje o częściach zamiennych można znaleźć pod adresem: www.bosch-pt.com

Nasz zespół doradztwa dotyczącego użytkowania odpowie na wszystkie pytania związane z produktami firmy Bosch oraz ich osprzętem.

Przy wszystkich zgłoszeniach oraz zamówieniach części zamiennych konieczne jest podanie 10-cyfrowego numeru katalogowego, znajdującego się na tabliczce znamionowej produktu.

Polska

Robert Bosch Sp. z o.o.

Serwis Elektronarzędzi

Ul. Jutrzenki 102/104

02-230 Warszawa

Na www.serwisbosch.com znajdują Państwo wszystkie szczegóły dotyczące usług serwisowych online.

Tel.: 22 7154450

Faks: 22 7154440

E-Mail: bsc@pl.bosch.com

www.bosch-pt.pl

Pozostałe adresy serwisów znajdują się na stronie:

www.bosch-pt.com/serviceaddresses

Utylizacja odpadów

Ostrzačkę do wiertel, osprzęt i opakowania należy doprowadzić do ponownego przetworzenia zgodnie z obowiązującymi przepisami ochrony środowiska.

Čeština

Bezpečnostní upozornění



Přečtěte si veškerá bezpečnostní upozornění a veškeré pokyny přiložené k ostříčím vrtáků a použitému elektrickému nářadí. Nedodržování bezpečnostních

upozornění a pokynů může mít za následek úraz elektrickým proudem, požár a/nebo těžká poranění.

Všechna bezpečnostní upozornění a všechny pokyny do budoucna uschovejte.



Noste ochranné brýle.

► Ostříčím vrtáků nikdy nepoužívejte pro ostření zamokra.

Vniknutí vody do elektrického nářadí zvyšuje nebezpečí úrazu elektrickým proudem.

► Firma Bosch může zaručit bezvadnou funkci výrobku pouze tehdy, když se používá výhradně originální příslušenství.

Popis výrobku a výkonu

Použití v souladu s určeným účelem

Zařízení je určeno k ostření (broušení za sucha) ocelových vrtáků podle DIN 338, DIN 340, DIN 345, DIN 1869 a DIN 1897 (provedení typ N). Karbidové vrtáky se nesmí brousit.

Zařízení je určeno pro montáž na elektrické vrtačky nebo příklepové vrtačky, nikoli na vrtací kladiva.

Zobrazené součásti

Číslování zobrazených součástí se vztahuje k vyobrazení výrobku na stránkách s obrázky.

- (1) Unášec
- (2) Krk vřetena
- (3) Upínací šroub
- (4) Vnější upevňovací šrouby
- (5) Vnitřní upevňovací šroub
- (6) Distanční podložka
- (7) Brusný kotouč

Technické údaje

Ostříčím vrtáků	S 41	
Číslo výrobku		2 607 990 050
pro průměry otvorů	mm	2,5–10
Úhel špičky vrtáku	°	118
Průměr připojení krku vřetena	mm	43
Max. počet otáček	ot/min	3 000

Montáž

Prizpůsobení unášeče (viz obrázek A)

Před první montáží přizpůsobte délku unášeče (1) podle své vrtačky.

- Pilou na kov zkratíte unášeč (1) tak, aby vzdálenost a znázorněná na obrázku činila 110 mm (4 5/16").

Pokud by byl unášeč (1) pro vaši vrtačku příliš krátký, použijte místo něj běžně prodávaný šestihřanný šroub M8 vhodné délky.

Montáž ostříče vrtáků (viz obrázek B)

- ▶ **Před každou prací na elektronarádi vytáhněte zástrčku ze zásuvky.**
- ▶ **Ostříč vrtáků se smí používat pouze na vrtačce. Není dovoleno ostřit vrtáky v ruce.** Hrozí nebezpečí poranění.
- Pokud je na krku vřeten (2) vaší vrtačky našroubovaná přídatná rukojeť, nejprve tuto rukojeť demontujte.
- Upněte unášeč (1) do sklíčidla vrtačky. Řiďte se návodem k obsluze vrtačky.
- Přitlačte ostříč vrtáků silou proti sklíčidlu vrtačky a zároveň utáhněte upínací šroub (3).
- Upínací šroub musí být utažen nad krkem vřeten (2) vrtačky, nikoli nad sklíčidlem.

Provoz

Pracovní pokyny

Ostření vrtáků (viz obrázek C)

- Velmi poškozené vrtáky nejprve nahrubo naostřete pomocí brusky.
- Pokud lze na vaší vrtačce regulovat otáčky, nastavte je na 2 000 až 3 000 ot/min. U příklepových vrtaček nastavte druh provozu „Vrtání bez příklepu“.
- Držte zapnutou vrtačku s nasazeným ostříčem vrtáků tak, jak je znázorněno na obrázku. Dbejte na to, aby byly větrací štěrby vrtačky volné.
- Ostření prvního břitu vrtáku: Zasuňte vrták do nejmenšího vhodného otvoru v ostříči vrtáků. Volně a rychle s mírným tlakem otočte vrtákem mezi levým a pravým dorazem 10krát sem a tam (u malých vrtáků přibližně 5krát).
- Ostření druhého břitu vrtáku: Vrták trochu povytahněte, otočte ho o 180° a znovu ho zasuňte až k brusnému kotouči (7). Otáčejte vrták jako při ostření prvního břitu.
- Celý postup případně opakujte, dokud nebudou oba břity ostré a symetrické.

Kontrola a opravy (viz obrázek D)

Břity S vrtáku musí být stejně dlouhé.

- Pokud tomu tak není, vyrovnejte kratší břit podle vnitřní značky vhodného otvoru v ostříče vrtáků.

- Zasuňte vrták v této poloze a otočte ho přibližně 3krát od dorazu k dorazu sem a tam.
- Zkontrolujte výsledek a v případě potřeby postup zopakujte.

Údržba a servis

Údržba

Seřízení brusného kotouče (viz obrázek E)

Přibližně po 100 ostřeních byste měli brusný kotouč (7) seřídit.

K tomu musíte ostříč vrtáků demontovat.

- Povolte vnější upevňovací šrouby (4) a potom vnitřní upevňovací šroub (5).
- Odstraňte distanční podložku (6).
- Namontujte ostříč vrtáků bez distanční podložky v opačném pořadí.

Výměna brusného kotouče

Přibližně po 200 ostřeních brusný kotouč (7) vyměňte.

K tomu musíte ostříč vrtáků demontovat.

- Povolte vnější upevňovací šrouby (4) a potom vnitřní upevňovací šroub (5).
- Nasadte distanční podložku (6) na nový brusný kotouč.
- Namontujte ostříč vrtáků v opačném pořadí.

Náhradní díly

	Číslo výrobku
Brusné kotouče	2 608 600 029

Při ztrátě unášeče (1) můžete použít šestihřanný šroub M8 o délce 90 mm nebo větší.

- Zkratíte šroub na vhodnou délku.

Zákaznická služba a poradenství ohledně použití

Zákaznická služba zodpoví vaše dotazy k opravě a údržbě vašeho výrobku a též k náhradním dílům. Rozkladové výkresy a informace o náhradních dílech najdete také na:

www.bosch-pt.com

V případě dotazů k našim výrobkům a příslušenství vám ochotně pomůže poradenský tým Bosch.

V případě veškerých otázek a objednávek náhradních dílů bezpodmínečně uveďte 10místné věcné číslo podle typového štítku výrobku.

Czech Republic

Robert Bosch odbytová s.r.o.

Bosch Service Center PT

K Vápence 1621/16

692 01 Mikulov

Na www.bosch-pt.cz si můžete objednat opravu Vašeho stroje nebo náhradní díly online.

Tel.: +420 519 305700

Fax: +420 519 305705

E-Mail: servis.naradi@cz.bosch.com

www.bosch-pt.cz

Další adresy servisů najdete na:

www.bosch-pt.com/serviceaddresses

Likvidace

Ostříč vrtáků, příslušenství a obaly je třeba odevzdat k ekologické recyklaci.

Slovenčina

Bezpečnostné upozornenia



Prečítajte si všetky bezpečnostné upozornenia a pokyny priložené k ostriču vrtákov a k použitému elektrickému náradíu. Nedodržovanie bezpečnostných upozornení a pokynov môže zapríčiniť úraz elektrickým prúdom, požiar a/alebo ťažké poranenia.

Všetky bezpečnostné upozornenia a pokyny si uschovajte do budúcnosti.



Používajte ochranné okuliare.

- ▶ **Ostříč vrtákov nikdy nepoužívajte na brúsenie namokro.** Vniknutie vody do elektrického náradia zvyšuje riziko zásahu elektrickým prúdom.
- ▶ **Bosch dokáže zaručiť bezchybnú funkčnosť výrobu iba vtedy, keď sa používa výlučne originálne príslušenstvo.**

Opis výrobku a výkonu

Používanie v súlade s určením

Náradie je určené na ostrenie (suché brúsenie) oceľových vrtákov podľa DIN 338, DIN 340, DIN 345, DIN 1869 a DIN 1897 (typ vyhotovenia N). Vrtáky zo spekaného karbidu sa nesmú brúsiť.

Náradie je určené na namontovanie na elektrické vrtáčky alebo príklepové vrtáčky, avšak nie na vrtacie kladivá.

Vyobrazené komponenty

Číslovanie vyobrazených komponentov sa vzťahuje na zobrazovanie výrobku na grafických stranách.

- (1) Unášač
- (2) Stopka vretena
- (3) Upínacia skrutka
- (4) Vonkajšie upevňovacie skrutky
- (5) Vnútorňá upevňovacia skrutka
- (6) Rozperná podložka
- (7) Brúsny kotúč

Technické údaje

Ostříč vrtákov	S 41	
Vecné číslo	2 607 990 050	
Na priemer vrtania	mm	2,5–10
Vrcholový uhol vrtáka	°	118
Priemer prípojky stopky vretena	mm	43
Max. počet otáčok	ot/min	3 000

Montáž

Prispôsobenie unášača (pozri obrázok A)

Pred prvým namontovaním prispôbte dĺžku unášača (1) vašej vrtáčky.

- Unášač (1) skráťte pomocou píly na železo tak, aby vzdialenosť a znázornená na obrázku bola 1 10 mm (4 5/16").

Ak by bol unášač (1) pre vašu vrtáčku príliš krátky, použite namiesto neho bežnú skrutku so šesťhrannou hlavou M8 s vhodnou dĺžkou.

Montáž ostriča vrtákov (pozri obrázok B)

- ▶ **Pred všetkými prácami na elektrickom náradí vyťahnite sieťovú zástrčku zo zásuvky.**
- ▶ **Ostříč vrtákov sa smie používať iba namontovaný na vrtáčke. Nie je dovolené brúsiť vrtáky ručne.** Hrozí riziko poranenia.
 - Ak je na stopke vretena (2) vašej vrtáčky naskrutkovaná prídavná rukoväť, najprv ju odoberte.
 - Upnite unášač (1) do skľučovadla vrtáčky. Dodržiňte pritom návod na obsluhu vašej vrtáčky.
 - Tlačte silno ostriču vrtákov proti skľučovadlu vrtáčky a súčasne pevne utiahnite upínaciu skrutku (3). Upínacia skrutka musí byť utiahnutá na stopke vretena (2) vrtáčky, nie na skľučovadle.

Prevádzka

Pracovné pokyny

Brúsenie vrtákov (pozri obrázok C)

- Veľmi poškodené vrtáky vybrúste najprv nahrubo na stolovej brúske.
- Ak možno otáčky vašej vrtáčky regulovať, nastavte ich na 2 000 až 3 000 ot/min. Pri príklepovej vrtáčke nastavte pracovný režim „Vrtanie bez príklepu“.
- Držte zapnutú vrtáčku s nasadeným ostričom vrtákov, ako je znázornené na obrázku. Dbajte na to, aby boli vetracie štrbiny vrtáčky voľné.
- Vybrúsenie prvej reznej hrany vrtáka: Zasaňte vrták do najmenšieho vhodného otvoru na ostriči vrtákov. Otočte vrták s miernym prítlakom voľne a rýchlo

medzi ľavým a pravým dorazom asi 10-krát sem a tam (pri malých vrtákoch asi 5-krát).

- Vybrúsenie druhej reznej hrany vrtáka: Vrták trochu vytiahnite, otočte ho o 180° a zasuňte ho opäť až k brúsne mu kotúču (7). Otáčajte vrták ako pri brúsení prvej reznej hrany.
- V prípade potreby celý postup opakujte, kým nie sú obidve rezné hrany ostré a symetrické.

Kontrola a korektúra (pozri obrázok D)

Rezné hrany **S** vrtáka musia byť rovnako dlhé.

- Ak tomu tak nie je, nasmerujte kratšiu reznú hranu na vnútornú značku vhodného otvoru na ostríči vrtákov.
- Zasuňte vrták v tejto polohe a otočte ho asi 3-krát od dorazu po doraz sem a tam.
- Skontrolujte výsledok a v prípade potreby postup zopakujte.

Údržba a servis

Údržba

Nastavenie brúsneho kotúča (pozri obrázok E)

Po asi 100 ostreniach je nutné brúsny kotúč (7) opäť nastaviť.

Pritom je nutné ostríči vrtákov odmontovať.

- Povoľte vonkajšie upevňovacie skrutky (4) a potom vnútornú upevňovaciu skrutku (5).
- Odoberte rozpernú podložku (6).
- Ostríči vrtákov zmontujte bez rozpernej podložky v opačnom poradí krokov.

Výmena brúsneho kotúča

Po asi 200 ostreniach brúsny kotúč (7) vymeňte.

Pritom je nutné ostríči vrtákov odmontovať.

- Povoľte vonkajšie upevňovacie skrutky (4) a potom vnútornú upevňovaciu skrutku (5).
- Zložte rozpernú podložku (6) na nový brúsny kotúč.
- Ostríči vrtákov zmontujte v opačnom poradí krokov.

Náhradné diely

Vecné číslo

Brúsne kotúče 2 608 600 029

Pri strate unášača (1) môžete používať skrutku so šesťhrannou hlavou M8 s dĺžkou 90 mm a viac.

- Skrutku skrátte na vhodnú dĺžku.

Zákaznícka služba a poradenstvo ohľadom použitia

Servisné stredisko Vám odpovie na otázky týkajúce sa opravy a údržby Vášho produktu ako aj náhradných dielov. Rozkladové výkresy a informácie o náhradných dieloch nájdete tiež na: www.bosch-pt.com

V prípade otázok týkajúcich sa našich výrobkov a príslušenstva Vám ochotne pomôže poradenský tím Bosch.

V prípade akýchkoľvek otázok a objednávok náhradných dielov uvádzajte bezpodmienečne 10-miestne vecné číslo uvedené na typovom štítku výrobku.

Slovakia

Na www.bosch-pt.sk si môžete objednať opravu vášho stroja alebo náhradné diely online.

Tel.: +421 2 48 703 800

Fax: +421 2 48 703 801

E-Mail: servis.naradia@sk.bosch.com

www.bosch-pt.sk

Ďalšie adresy servisov nájdete na:

www.bosch-pt.com/serviceaddresses

Likvidácia

Ostríči vrtákov, príslušenstvo a obaly je nutné odovzdať na ekologickú recykláciu.

Magyar

Biztonsági tájékoztató



Olvassa el a fűrészelőzhöz és az alkalmazásra kerülő elektromos kéziszerszámhoz mellékelt valamennyi figyelmeztető megjegyzést és utasítást. A biztonsági előírások és utasítások betartásának elmulasztása áramütéshez, tűzhöz és/vagy súlyos sérülésekhez vezethet.

Kérjük, a későbbi használatra gondosan őrizze meg ezeket az előírásokat.



Viseljen védőszemüveget.

► **Soha se használja a fűrészelőt nedves csiszolásra.** Ha víz hatol be egy elektromos kéziszerszámba, nő az áramütés veszélye.

► **A Bosch csak akkor tudja garantálni a termék tökéletes működését, ha kizárólag eredeti tartozékok kerülnek alkalmazásra.**

A termék és a teljesítmény leírása

Rendeltetészerű használat

A készülék a DIN 338, DIN 340, DIN 345, DIN 1869 és DIN 1897 (N kivitelű) acélfűrők élezésére (száraz köszörülésére) szolgál. Keményfém fűrőt köszörülni tilos.

A készüléket elektromos fűrőgépekre vagy ütvefűrőkre történő felszerelésre tervezték, fűrőkalapácsra felszerelni tilos.

Az ábrán szereplő komponensek

Az ábrázolt alkatrészek sorszámozása a termék Grafikák oldalon látható ábráira vonatkozik.

- (1) Menesztő
- (2) Tengelynyak
- (3) Szorítócsavar
- (4) Külső rögzítőcsavarok
- (5) Belső rögzítőcsavar
- (6) Távtartótárcsa
- (7) Csiszolókorong

Műszaki adatok

Fúróélező		S 41
Cikkszám		2 607 990 050
fúróátmérő	mm	2,5–10
Fúró-csúcsszög	°	118
Orsónyak-csatlakozó átmérője	mm	43
max. fordulatszám	perc ⁻¹	3000

Összeszerelés

Menesztő illesztése (lásd A ábra)

Az első felszerelés előtt állítsa be a menesztő hosszát **(1)** a fúrógépéhez.

- Egy fémfűrészsel vágja méretre a menesztőt **(1)** oly módon, hogy az ábrán jelölt **a** távolság 110 mm (4 5/16") legyen.

Ha a menesztő **(1)** a fúrógépéhez túl kicsi, akkor használjon helyette a kereskedelemben kapható, megfelelő hosszúságú M8-as hatlapfejű csavart.

A fúróélező felszerelése (lásd B ábra)

► **Az elektromos kéziszerszámon végzendő bármely munka megkezdése előtt húzza ki a csatlakozó dugót a dugaszolóaljzatból.**

► **A fúróélezőt kizárólag fúrógépre szerelve szabad használni. Fúrót kézből élezni tilos.** Sérülésveszély áll fenn.

- Ha fúrógépe tengelynyakára **(2)** kiegészítő fogantyú van felszerelve, akkor ezt előzetesen szerelje le.
- Fogja be a menesztőt **(1)** fúrógépe fúrótokmányába. Ehhez vegye figyelembe a fúrógépe üzemeltetési útmutatóját.
- Nyomja a fúróélezőt erősen a fúrógép fúrótokmányához, és húzza meg szorosan a rögzítőcsavart **(3)**. A szorítócsavart a fúrógép tengelynyaka **(2)** fölött kell megszorítani, nem a tokmány fölött.

Üzemeltetés

Munkavégzéssel kapcsolatos tudnivalók

Fúró köszörülése (lásd: C ábra)

- A durván sérült fúrót először egy csiszolótonkon durván csiszolja elő.

- Ha fúrógépe fordulatszáma állítható, akkor a fordulatszámot 2000-3000 perc⁻¹ értékre állítsa be. Útvefúrónál az ütés nélküli fúrás üzemmódot állítsa be.
- A bekapcsolt fúrógépet az ábrán látható módon tartsa a felszerelt fúróélezővel. Ügyeljen arra, hogy a fúrógép szellőzőnyílásai maradjanak szabadon.
- A fúró első élének csiszolása: Vezesse a fúrót a fúróélező legkisebb furatába, amelybe belefér. Forgassa a fúrót enyhén nyomva lazán és gyorsan a bal és a jobb oldali ütköző között kb. 10-szer oda-vissza (kis fúróknál kb. 5-ször).
- A fúró második vágóélének csiszolása: Húzza kissé ki a fúrót, forgassa el 180°-kal, majd vezesse be ismét a csiszolókoronghoz **(7)**. Forgassa meg a fúrót az első élnél leírtakhoz hasonlóan.
- Ha szükséges, ismételje meg a teljes műveletet, míg a két vágóél éles és szimmetrikus nem lesz.

Ellenőrzés és korrekció (lásd: D ábra)

A fúró **S** vágóélének egyforma hosszúnak kell lennie.

- Ellenkező esetben a rövidebb vágóélet irányítsa a fúróélező megfelelő furatának belső jelöléséhez.
- Ebben a pozícióban vezesse be a fúrót, és forgassa el kb. 3-szor ütközésig oda-vissza.
- Ellenőrizze az eredményt, majd ismételje meg a műveletet, ha szükséges.

Karbantartás és szerviz

Karbantartás

Csiszolókorong utánállítása (lásd E ábra)

Kb. 100 élezés után a csiszolókorongot **(7)** után kell állítani. Ehhez le kell szerelni a fúróélezőt.

- Lazítsa meg a külső rögzítőcsavarokat **(4)**, majd a belső rögzítőcsavart **(5)**.
- Vegye ki a távtartótárcsát **(6)**.
- Szerelje fel a fúróélezőt távtartótárcsa nélkül fordított sorrendben.

Csiszolókorong cseréje

Kb. 200 élezés után a csiszolókorongot **(7)** ki kell cserélni. Ehhez le kell szerelni a fúróélezőt.

- Lazítsa meg a külső rögzítőcsavarokat **(4)**, majd a belső rögzítőcsavart **(5)**.
- Helyezze a távtartótárcsát **(6)** az új csiszolókorongra.
- Szerelje fel a fúróélezőt fordított sorrendben.

Pótalkatrészek

	Cikkszám
Csiszolókorongok	2 608 600 029

Ha a menesztő **(1)** elvész, használható egy M8-as, legalább 90 mm hosszú hatlapfejű csavar is.

- A csavart rövidítse le a megfelelő hosszra.

Вевőszolgálat és alkalmazási tanácsadás

A vevőszolgálat a terméke javításával és karbantartásával, valamint a pótalkatrészekkel kapcsolatos kérdésekre szívesen válaszol. A pótalkatrészekkel kapcsolatos robbantott ábrák és egyéb információk a következő címen találhatóak:

www.bosch-pt.com

A Bosch Alkalmazási Tanácsadó Team a termékeinkkel és azok tartozékaival kapcsolatos kérdésekben szívesen nyújt segítséget.

Ha kérdései vannak vagy pótalkatrészeket szeretne rendelni, okvetlenül adja meg a termék típusábláján található 10-jegyű cikkszámot.

Magyarország

Robert Bosch Kft.
1103 Budapest
Győmrői út. 120.

A www.bosch-pt.hu oldalon online megrendelheti készülékének javítását.

Tel.: +36 1 879 8502

Fax: +36 1 879 8505

info.bsc@hu.bosch.com

www.bosch-pt.hu

További szerviz-címek itt találhatóak:

www.bosch-pt.com/serviceaddresses

Eltávolítás

A fűróélezőt, a tartozékokat és a csomagolást a környezetvédelmi szempontoknak megfelelően kell újrafelhasználásra leadni.

Русский

Информация о подтверждении соответствия

Дата изготовления указана на последней странице обложки Руководства или на корпусе изделия.

Указания по технике безопасности



Прочитайте все предупреждения и указания, прилагаемые к насадке для заточки сверл и используемому электроинструменту. Несоблюдение указаний по технике

безопасности и инструкций может привести к поражению электрическим током, пожару и/или тяжелым травмам.

Сохраняйте эти инструкции и указания для будущего использования.



Используйте защитные очки.

- ▶ **Не используйте насадку для заточки сверл для мокрого шлифования.** Проникновение воды в электроинструмент повышает риск поражения электрическим током.
- ▶ **Bosch может гарантировать безупречную работу изделия только при использовании оригинальных принадлежностей.**

Описание продукта и услуг

Использование по назначению

Устройство предназначено для (сухой) заточки стальных сверл по DIN 338, DIN 340, DIN 345, DIN 1869 и DIN 1897 (исполнение типа N). Заточка твердосплавных сверл не разрешается.

Устройство предназначено для установки на электрические или ударные дрели, но не на перфораторы.

Изображенные составные части

Нумерация изображенных составных частей выполнена по изображению на странице с иллюстрациями.

- (1) Поводок
- (2) Шейка шпинделя
- (3) Зажимной винт
- (4) Наружные крепежные винты
- (5) Внутренний крепежный винт
- (6) Распорная шайба
- (7) Шлифовальный круг

Технические данные

Насадка для заточки сверл		S 41
Товарный номер		2 607 990 050
для диаметра сверления	мм	2,5–10
Угол при вершине сверла	°	118
Диаметр подсоединения шейки шпинделя	мм	43
макс. частота вращения	об/мин	3000

Монтаж

Подгонка поводка (см. рис. А)

Перед первым монтажом подгоните по длине поводок (1) к вашей дрели.

- Укоротите поводок (1) с помощью ножовки по металлу таким образом, чтобы показанное на изображении расстояние **a** составляло 110 мм (4 5/16").

Если поводок (1) окажется слишком коротким для вашей дрели, используйте вместо него обычный винт с шестигранной головкой M8 подходящей длины.

Монтаж насадки для заточки сверл (см. рис. В)

- ▶ Перед любыми манипуляциями с электроинструментом вытаскивайте штепсель из розетки.
- ▶ Насадку для заточки сверл разрешается использовать только после монтажа на дрели. Она не предназначена для заточки сверл вручную. Существует опасность травмирования!
 - Если на шейке шпинделя (2) вашей дрели навинчена дополнительная рукоятка, то сначала снимите ее.
 - Зажмите поводок (1) в патроне вашей дрели. Соблюдайте при этом указания руководства по эксплуатации вашей дрели.
 - С усилием прижмите насадку для заточки сверл к патрону дрели и одновременно затяните зажимной винт (3). Зажимной винт должен быть закручен над шейкой шпинделя (2) дрели, а не над сверлильным патроном.

Эксплуатация

Указания по работе

Заточка сверл (см. рис. С)

- Сверла с серьезными повреждениями предварительно следует отшлифовать начерно на точилье.
- Если на вашей дрели можно регулировать частоту вращения, то установите частоту вращения на 2000–3000 об/мин. На ударной дрели выставьте режим работы «Сверление без удара».
- Держите включенную дрель с установленной насадкой для заточки сверл, как показано на изображении. Убедитесь, что вентиляционные прорезы дрели не перекрыты.
- Заточка первой режущей кромки сверла: введите сверло в отверстие с самым малым подходящим диаметром на насадке для заточки сверл. С легким нажимом быстро и не прилагая лишних усилий проверните сверло возвратно-поступательными движениями между левым и правым упорами примерно 10 раз (ок. 5 раз для миниатюрных сверл).
- Заточка второй режущей кромки сверла: немного вытяните сверло, поверните его на 180° и снова введите вплоть до шлифовального круга (7). Вращайте сверло, как вы это делали при заточке первой режущей кромки.
- При необходимости повторяйте весь процесс, пока обе режущие кромки не станут острыми и симметричными.

Проверка и корректировочные работы (см. рис. D)

Режущие кромки S сверла должны быть одинаковой длины.

- Если это не так, отцентрируйте более короткую режущую кромку по внутренней маркировке соответствующего отверстия на насадке для заточки сверл.

- Введите сверло в этом положении и трижды поверните его возвратно-поступательными движениями от упора к упору.
- Проверьте результат и при необходимости повторите процесс.

Техобслуживание и сервис

Техническое обслуживание

Дополнительная регулировка шлифовального круга (см. рис. E)

Примерно после 100 заточек требуется дополнительная регулировка шлифовального круга (7).

- Для этого следует демонтировать насадку для заточки сверл.
- Отпустите наружные крепежные винты (4), а затем внутренний крепежный винт (5).
 - Извлеките распорную шайбу (6).
 - Смонтируйте насадку для заточки сверл без распорной шайбы в обратной последовательности.

Замена шлифовального круга

Примерно после 200 заточек шлифовальный круг (7) подлежит замене.

Для этого следует демонтировать насадку для заточки сверл.

- Отпустите наружные крепежные винты (4), а затем внутренний крепежный винт (5).
- Установите распорную шайбу (6) на новый шлифовальный круг.
- Смонтируйте насадку для заточки сверл в обратной последовательности.

Запасные части

	Товарный номер
Шлифовальные круги	2 608 600 029

При потере поводка (1) можно использовать винт с шестигранной головкой M8 длиной 90 мм или больше.

- Подрежьте винт в соответствии с нужной длиной.

Сервис и консультирование по вопросам применения

Сервисный отдел ответит на все Ваши вопросы по ремонту и обслуживанию Вашего продукта, а также по запчастям. Изображения с пространственным разделением делателей и информацию по запчастям можно посмотреть также по адресу:

www.bosch-pt.com

Коллектив сотрудников Bosch, предоставляющий консультации на предмет использования продукции, с удовольствием ответит на все Ваши вопросы относительно нашей продукции и ее принадлежности.

Пожалуйста, во всех запросах и заказах запчастей обязательно указывайте 10-значный товарный номер по заводской табличке изделия.

Для регіона: Росія, Білорусь, Казахстан, Україна
Гарантийне обслуговування і ремонт електроінструмента, з дотриманням вимог і норм виробника виготовляються на території всіх країн тільки в фірмових або авторизованих сервісних центрах «Роберт Бош». **ПРЕДУПРЕЖДЕНИЕ!** Використання контрафактної продукції небезпечно в експлуатації, може привести до шкоди для Вашого здоров'я. Виготовлення і поширення контрафактної продукції переслідується за Законом в адміністративному і кримінальному порядку.

Росія

Уповноважена виробником організація:
ООО «Роберт Бош» Васьутинське шосе, вул. 24
141400, г. Хімки, Московська обл.
Тел.: +7 800 100 8007
E-Mail: info.powertools@ru.bosch.com
www.bosch-pt.ru

Додатковий адресу сервісних центрів ви знайдете по посиланню:

www.bosch-pt.com/serviceaddresses

Утилізація

Насадка для заточки сверл, належності і упаковка підлягає екологічно безпечно переробці.

Українська

Вказівки з техніки безпеки



Прочитайте всі вказівки з техніки безпеки та інструкції, що додаються до приладу для заточки сверел та використовуваного електроінструменту.

Невиконання вказівок з техніки безпеки та інструкцій може призвести до ураження електричним струмом, пожежі та/або важких травм.

Добре зберігайте на майбутнє ці попередження і вказівки.



Вдягайте захисні окуляри!

- ▶ **Ніколи не використовуйте прилад для заточки сверел для мокрого заточування.** Попадання води в електроприлад збільшує ризик ураження електричним струмом.
- ▶ **Bosch може гарантувати бездоганну функціонування виробу лише за умови використання тільки оригінального приладдя.**

Опис продукту і послуг

Призначення приладу

Пристрій призначено для гостріння (сухого шліфування) сталевих сверел відповідно до DIN 338, DIN 340, DIN 345, DIN 1869 і DIN 1897 (тип виконання N). Забороняється шліфувати твердометалеві свердла. Пристрій призначено для встановлення на електричних дрелях або ударних дрелях, а не на перфораторах.

Зображені компоненти

Нумерація зображених компонентів посилається на зображення виробу на сторінках з малюнками.

- (1) Хомут
- (2) Шийка шпинделя
- (3) Затискний гвинт
- (4) Зовнішні кріпильні гвинти
- (5) Внутрішні кріпильні гвинти
- (6) Розпірна шайба
- (7) Шліфувальний круг

Технічні характеристики

Точило для свердел		S 41
Товарний номер		2 607 990 050
для діаметра свердління	мм	2,5–10
Кут нахилу вістря свердла	°	118
Діаметр роз'єму шийки шпинделя	мм	43
Макс. кількість обертів	об/хв	3 000

Монтаж

Коригування хомута (див. мал. А)

Перед першим монтажем коригуйте довжину хомута (1) на своєму дрелі.

- Вкоротіть хомут (1) пилкою по металу таким чином, щоб показана на малюнку відстань **a** становила 110 мм (4 5/16").

Якщо хомут (1) занадто короткий для вашого дреля, використовуйте замість нього звичайний гвинт з шестигранною головкою М8 відповідної довжини.

Монтаж точила для свердел (див. мал. В)

- ▶ **Перед будь-якими маніпуляціями з електроприладом витягніть штепсель з розетки.**
- ▶ **Точило для свердел можна використовувати лише встановленим на дріль. Заборонено шліфувати свердло вручну.** Існує небезпека отримання травм.
 - Якщо на шийку шпинделя (2) вашого дреля накручена додаткова ручка, спочатку зніміть цю додаткову ручку.
 - Затисніть хомут (1) у свердильному патроні вашого дреля.

- Дотримуйтеся при цьому інструкції з експлуатації дреля.
- Сильно притисніть точило для свердел до свердлильного патрона дреля і одночасно закрутіть затискний гвинт (3). Затискний гвинт повинен закриватися над шийкою шпінделя (2), не над свердлильним патроном.

Експлуатація

Вказівки щодо роботи

Шліфування свердла (див. мал. С)

- Відшліфуйте важко пошкоджене свердло попередньо начорно на настільній шліфувальній машині.
- Якщо частоту обертання на вашому дрелі можна регулювати, тоді налаштуйте частоту обертання на від 2000 до 3000 об/хв. Налаштуйте в одному з ударних дрелів режим «Безударного свердління».
- Утримуйте увімкнений дріль з встановленим точилом для свердел, як показано на малюнку. Стежте за тим, щоб вентиляційні отвори були вільними.
- Шліфування першої різальної кромки свердла: введіть свердло у найменший придатний отвір на точилі для свердла. Обертайте свердло з легким натисканням вільно та швидко між лівим і правим упором прибл. 10 разів в обох напрямках (для маленьких свердел прибл. 5 разів).
- Шліфування другої різальної кромки свердла: трохи витягніть свердло, поверніть його на 180° і введіть знову до шліфувального круга (7). Повертайте свердло, як при шліфуванні першої різальної кромки.
- Повторіть увесь процес при потребі, доки обидві різальні кромки не будуть гострі та симетричні.

Перевірка та коригування (див. мал. D)

- Різальні кромки **S** свердла повинні бути однакової довжини.
- Якщо це не так, вирівняйте коротшу різальну кромку на внутрішньому маркуванні відповідного отвора на точилі для свердла.
 - Переведіть свердло у це положення та повертайте його прибл. 3 рази від упору до упору в обох напрямках.
 - Перевірте результат та повторіть процес при потребі.

Технічне обслуговування і сервіс

Техобслуговування

Регулювання шліфувального круга (див. мал. E)

- Після приблизно 100 заточувань необхідно відрегулювати шліфувальний круг (7). Для цього необхідно демонтувати точило для свердла.
- Послабте зовнішні кріпильні гвинти (4), а потім внутрішні кріпильні гвинти (5).

- Зніміть розпірну шайбу (6).
- Знов змонтуйте точило для свердла без розпірної шайби у зворотній послідовності.

Заміна шліфувального круга

- Прибл. через 200 заточувань зніміть шліфувальний круг (7). Для цього необхідно демонтувати точило для свердла.
- Послабте зовнішні кріпильні гвинти (4), а потім внутрішні кріпильні гвинти (5).
 - Встановіть розпірну шайбу (6) на новий шліфувальний круг.
 - Знов змонтуйте точило для свердла у зворотній послідовності.

Запасні частини

Товарний номер	
Шліфувальні круги	2 608 600 029

- При втраті хомути (1) можна використовувати шестигранний гвинт М8 довжиною 90 мм або більше.
- Вкоротіть гвинт на відповідну довжину.

Сервіс і консультації з питань застосування

В сервісній майстерні Ви отримаєте відповідь на Ваші запитання стосовно ремонту і технічного обслуговування Вашого продукту. Малюнки в деталях і інформацію щодо запчастин можна знайти за адресою: www.bosch-pt.com Команда співробітників Bosch з надання консультацій щодо використання продукції із задоволенням відповість на Ваші запитання стосовно нашої продукції та приладдя до неї.

При всіх додаткових запитаннях та замовленні запчастин, будь ласка, зазначайте 10-значний номер для замовлення, що стоїть на паспортній таблиці продукту. Гарантійне обслуговування і ремонт електроінструменту здійснюються відповідно до вимог і норм виготовлювача на території всіх країн лише у фірмових або авторизованих сервісних центрах фірми «Роберт Бош». **ПОПЕРЕДЖЕННЯ!** Використання контрафактної продукції небезпечно в експлуатації і може мати негативні наслідки для здоров'я. Виготовлення і розповсюдження контрафактної продукції переслідується за Законом в адміністративному і кримінальному порядку.

Україна

Бош Сервісний Центр електроінструментів
вул. Крайня 1
02660 Київ 60
Тел.: +380 44 490 2407
Факс: +380 44 512 0591
E-Mail: pt-service@ua.bosch.com
www.bosch-professional.com/ua/uk

Адреса Регіональних гарантійних сервісних майстерень за-значена в Національному гарантійному талоні.

Адреси інших сервісних центрів наведено нижче:

www.bosch-pt.com/serviceaddresses

Утилізација

Точило для свердла, приладдя й упаковку треба здавати на екологічно чисту повторну переробку.

Қазақ

Өндірілген мерзімі Нұсқаулық мұқабасының соңғы бетінде және өнім корпусында көрсетілген.

Қауіпсіздік нұсқаулары



Бұрғы қайрағыш құрылғымен және пайдаланылатын электр құралымен бірге берілген барлық қауіпсіздік техникасының нұсқауларын және

ескертпелерді оқып шығыңыз. Қауіпсіздік техникасының нұсқауларын және ескертпелерді сақтамау ток соғуға, өртке және/немесе ауыр жарақаттануға әкелуі мүмкін.

Қауіпсіздік техникасының нұсқаулары мен ескертпелерді болашақ жұмыстар үшін сақтап қойыңыз.



Қорғаныш көзілдірікті кийіңіз.

► **Бұрғы қайрағыш құрылғыны ешқашан ылғалды ажарлағыш ретінде пайдаланбаңыз.** Электр құралының ішіне су кірсе, бұл электр тогының соғу қаупін арттырады.

► **Bosch компаниясы, тек түпнұсқа керек-жарақтар пайдаланылған жағдайда ғана, өнімнің ақаусыз жұмысына кепіл бере алады.**

Өнім және қуат сипаттамасы

Мақсаты бойынша қолдану

Құрылғы DIN 338, DIN 340, DIN 345, DIN 1869 және DIN 1897 (N түрі) стандарттары бойынша болат бұрғыларды қайрауға (құрғақ ажарлау) арналған. Қатты металл бұрғысын ажарлауға болмайды. Құрылғы электрлік бұрғылау машиналарына немесе соққымен бұрғылау машиналарына монтаждауға арналған, алайда перфораторларға монтаждауға тыйым салынады.

Бейнеленген құрамды бөлшектер

Көрсетілген құрамдас бөлшектердің нөмірлері графикалық беттердегі өнімнің көрсетіліміне негізделген.

- (1) Жетек
- (2) Шпиндель мойны

- (3) Қысқыш бұранда
- (4) Сыртқы бекіткіш бұрандалар
- (5) Ішкі бекіткіш бұрандалар
- (6) Аралық шайба
- (7) Ажарлағыш диск

Техникалық мәліметтер

Бұрғы қайрағыш құрылғы		S 41
Өнім нөмірі		2 607 990 050
бұрғы диаметрі үшін	мм	2,5-10
Бұрғының ұштық бұрышы	°	118
Шпиндель мойны жалғағышының диаметрі	мм	43
Макс. айналу жиілігі	мин ⁻¹	3000

Монтаждау

Жетекті реттеу (А суретін қараңыз)

Алғаш рет монтаждау алдында бұрғылау машинаңыздағы жетектің (1) ұзындығын реттеп шығыңыз.

– Жетекті (1) қол араның көмегімен, суретте көрсетілген а қашықтығы 110 мм (4 5/16 дюйм) құрайтындей етіп қысқартыңыз.

Егер жетек (1) бұрғылау машинаңыз үшін тым қысқа болса, оның орнына жарамды ұзындыққа ие стандартты M8 алты қырлы бұрандасын пайдаланыңыз.

Бұрғы қайрағыш құрылғыны монтаждау (B суретін қараңыз)

► **Барлық жұмыстардан алдын электр құралының желілік айырын розеткадан шығарыңыз.**

► **Бұрғы қайрағыш құрылғыны тек бұрғылау машинасына монтаждалған күйде пайдалануға болады. Бұрғыны қолмен ажарлауға рұқсат етілмейді.** Жарақат алу қаупі бар.

- Бұрғылау машинаңыздың шпиндель мойнына (2) қосымша тұтқа бұрап орнатылған болса, онда алдымен осы қосымша тұтқаны алып тастаңыз.
- Жетекті (1) бұрғылау машинаңыздың бұрғылау патронында қысыңыз. Бұл ретте бұрғылау машинаңыздың пайдалану бойынша нұсқаулығын ұстаныңыз.
- Бұрғы қайрағыш құрылғыны бұрғылау машинаның бұрғылау патронына қарай басып, дәл сол уақытта қысқыш бұранданы (3) мықтап бұрап бекітіңіз. Қысқыш бұранда бұрғылау патроны емес, бұрғылау машинасының шпиндель мойнын (2) жабуы тиіс.

Пайдалану

Пайдалану бойынша нұсқаулар

Бұрғыны ажарлау (С суретін қараңыз)

- Қатты зақымдалған бұрғыны алдымен ажарлағыш білдек үстінде дөрекі ажарлаңыз.
- Егер бұрғылау машинасындағы айналу жиілігін реттеу мүмкін болса, айналу жиілігін 2000-3000 мин⁻¹ мәніне орнатыңыз.
Соққымен бұрғылау машиналары үшін "Соққысыз бұрғылау" режимін орнатыңыз.
- Қосылған бұрғылау машинасын орнатылған бұрғы қайрағыш құрылғымен бірге суретте көрсетілгендей ұстап тұрыңыз.
Бұрғылау машинасының желдету саңылаулары бос болғанына көз жеткізіңіз.
- Бұрғының бірінші кескіш жиегін қайрау:
Бұрғыны бұрғы қайрағыш құрылғыдағы ең шағын жарамды саңылауға өткізіңіз. Бұрғыны сәл басып, сол мен оң жақ тірек арасында шамамен 10 рет (шағын бұрғылар үшін шамамен 5 рет) алға-артқа еркін әрі жылдам айналдырыңыз.
- Бұрғының екінші кескіш жиегін қайрау:
Бұрғыны сәл сыртқа тартыңыз, оны 180°-қа бұраңыз және ажарлағыш дискіге (7) дейін қайта енгізіңіз.
Бұрғыны бірінші кескіш жиекті қайрағандай айналдырыңыз.
- Қажет болса, бүкіл процесті, дискілердің екеуі де өткір және симметриялы болғанша қайталаңыз.

Тексеру және түзету (D суретін қараңыз)

- Бұрғының **S** кескіштері бірдей ұзындыққа ие болуы тиіс.
- Болмаса, қысқа кескішті бұрғы қайрағыш құрылғыдағы жарамды саңылаудың ішкі белгісіне бағыттаңыз.
 - Бұрғыны осы күйде енгізіп, оны бір тіректен екіншісіне дейін алға-артқа шамамен 3 рет айналдырыңыз.
 - Нәтижені тексеріп, қажет болса, әрекетті қайталаңыз.

Техникалық күтім және қызмет

Техникалық қызмет көрсету

Ажарлағыш дискіні реттеу (Е суретін қараңыз)

- Шамамен 100 қайрау әрекетінен кейін ажарлағыш дискіні (7) реттеп шығу қажет.
Ол үшін бұрғы қайрағыш құрылғыны бөлшектеу қажет.
- Сыртқы бекіткіш бұрандаларды (4), содан кейін ішкі бекіткіш бұранданы (5) босатыңыз.
 - Аралық шайбаны (6) алып тастаңыз.
 - Бұрғы қайрағыш құрылғыны аралақ шайбасыз кері реттілікпен монтаждаңыз.

Ажарлағыш дискіні алмастыру

Шамамен 200 қайрау әрекетінен кейін ажарлағыш дискіні (7) алмастырыңыз.
Ол үшін бұрғы қайрағыш құрылғыны бөлшектеу қажет.

- Сыртқы бекіткіш бұрандаларды (4), содан кейін ішкі бекіткіш бұранданы (5) босатыңыз.
- Аралық шайбаны (6) жаңа ажарлағыш дискіге орнатыңыз.
- Бұрғы қайрағыш құрылғыны кері реттілікпен монтаждаңыз.

Қосалқы бөлшектер

Өнім нөмірі	
Ажарлағыш дискілер	2 608 600 029

Жетекті (1) жоғалтқан жағдайда 90 мм немесе одан ұзын M8 алты қырлы бұрандасын пайдалануға болады.

- Бұранданы тиісті ұзындыққа дейін қысқартыңыз.

Тұтынушыға қызмет көрсету және пайдалану кеңестері

Қызмет көрсету орталығы өнімді жөндеу және оған техникалық қызмет көрсету, сондай-ақ қосалқы бөлшектер туралы сұрақтарға жауап береді. Құрамдас бөлшектер бойынша кескін мен қосалқы бөлшектер туралы мәліметтер төмендегі мекенжай бойынша қолжетімді: www.bosch-pt.com
Bosch қызметтік кеңес беру тобы біздің өнімдер және олардың керек-жарақтары туралы сұрақтарыңызға жауап береді.

Сұрақтар қою және қосалқы бөлшектерге тапсырыс беру кезінде міндетті түрде өнімнің фирмалық тақтайшасындағы 10 таңбалы өнім нөмірін беріңіз.

Өндіруші талаптары мен нормаларының сақталуымен электр құралын жөндеу және кепілді қызмет көрсету барлық мемлекеттер аумағында тек "Роберт Бош" фирмалық немесе авторизацияланған қызмет көрсету орталықтарында орындалады. ЕСКЕРТУ! Заңсыз жолмен әкелінген өнімдерді пайдалану қауіпті, денсаулығыңызға зиян келтіруі мүмкін. Өнімдерді заңсыз жасау және тарату әкімшілік және қылмыстық тәртіп бойынша Заңмен қудаланады.

Қазақстан

Тұтынушыларға кеңес беру және шағымдарды қабылдау орталығы:

"Роберт Бош" (Robert Bosch) ЖШС

Алматы қ.,

Қазақстан Республикасы

050012

Муратбаев к., 180 үй

"Гермес" БО, 7 қабат

Тел.: +7 (727) 331 31 00

Факс: +7 (727) 233 07 87

E-Mail: ptka@bosch.com

Сервистік қызмет көрсету орталықтары мен қабылдау пунктерінің мекен-жайы туралы толық және өзекті ақпаратты Сіз: www.bosch-professional.kz ресми сайттан ала аласыз

Қызмет көрсету орталықтарының басқа да мекенжайларын мына жерден қараңыз:

www.bosch-pt.com/serviceaddresses

Көдеге жарату

Бұрғы қайрағыш құрылғыны, керек-жарақтар мен орауыштарды қоршаған орта үшін қауіпсіз жолмен көдеге жарату орнына жіберу қажет.

Română

Instrucțiunile de siguranță



Citește toate instrucțiunile privind siguranța și indicațiile atașate privind dispozitivul de ascuțit burghie și scula electrică utilizată. Nerespectarea

instrucțiunilor privind siguranța și a indicațiilor se poate solda cu electrocutări, incendii și/sau răniri grave.

Păstrează în condiții optime toate instrucțiunile și indicațiile privind siguranța, în vederea consultării ulterioare a acestora.



Purtați ochelari de protecție.

- ▶ **Nu utiliza niciodată dispozitivul de ascuțit burghie în scopul șlefuirii ude.** Pătrunderea apei într-o sculă electrică mărește riscul de electrocutare.
- ▶ **Bosch poate asigura funcționarea impecabilă a produsului numai dacă sunt utilizate accesorii originale.**

Descrierea produsului și a performanțelor sale

Utilizarea conform destinației

Aparatul este destinat ascuțirii (șlefuirii uscate a) burghiilor din oțel conform DIN 338, DIN 340, DIN 345, DIN 1869 și DIN 1897 (execuție N). Burghiile din carburi metalice nu trebuie să fie șlefuite.

Aparatul este destinat montării pe mașini de găurit electrice sau mașini de găurit cu percuție, dar nu pe ciocane rotopercutoare.

Componentele ilustrate

Numerotarea componentelor ilustrate se referă la schițele produsului de la paginile grafice.

- (1) Piesă de antrenare
- (2) Guler ax
- (3) Șurub de fixare
- (4) Șuruburi de fixare exterioare
- (5) Șurub de fixare interior
- (6) Șaibă de distanțare
- (7) Disc de șlefuire

Date tehnice

Dispozitiv de ascuțit burghie		S 41
Număr de identificare		2 607 990 050
pentru diametrul de găurire	mm	2,5-10
Burghiu cu unghi la vârf	°	118
Diametru racord guler ax	mm	43
Turație maximă	rot/min	3000

Montarea

Reglarea piesei de antrenare (consultă imaginea A)

Înainte de prima montare, reglează lungimea piesei de antrenare (1) la mașina de găurit.

- Scurtează piesa de antrenare (1) cu un ferăstrău pentru metale astfel încât distanța a prezentată în imagine să fie de 110 mm (4 5/16").

Dacă piesa de antrenare (1) este prea scurtă pentru mașina de găurit, utilizează în locul acestuia un șurub cu cap hexagonal M8 uzual cu lungimea corespunzătoare.

Montarea dispozitivului de ascuțit burghie (consultă imaginea B)

- ▶ **Înainte oricăror intervenții asupra sculei electrice scoateți cablul de alimentare afară din priză.**
- ▶ **Dispozitivul de ascuțit burghie poate fi utilizat numai dacă este montat pe mașina de găurit. Acesta nu este autorizat pentru șlefuirea manuală a burghiilor.** Există pericolul de rănire.
- Dacă pe gulerul axului (2) al mașinii de găurit este înșurubat un mâner auxiliar, demontează mai întâi mânerul auxiliar.
- Strânge piesa de antrenare (1) în mandrina mașinii de găurit. În acest caz, respectă instrucțiunile de utilizare a mașinii de găurit.
- Apasă cu putere dispozitivul de ascuțit burghie pe mandrina mașinii de găurit, înșurubând simultan, cu fermitate, șurubul de fixare (3). Șurubul de fixare trebuie să fie închis deasupra gulerului axului (2) al mașinii de găurit, nu deasupra mandrinei.

Funcționarea

Instrucțiuni de lucru

Șlefuirea burghiilor (consultă imaginea C)

- Burghiile foarte deteriorate trebuie șlefuite mai întâi grosier, pe un polizor de banc.
- Dacă turația mașinii de găurit poate fi reglată, reglează turația acesteia la 2000 până la 3000 rot/min. La o mașină de găurit cu percuție, setează modul de funcționare „Găurire fără percuție”.

- Menține mașina de găurit conectată cu dispozitivul de ascuțit burghie montat, conform reprezentării din imagine.
Asigură-te că fantele de aerisire ale mașinii de găurit nu sunt obstrucționate.
- Șlefuirea primei muchii tăietoare a burghiului:
Introdu burghiul în cea mai mică gaură adecvată din dispozitivul de ascuțit burghie. Rotește burghiul apăsând ușor, lejer și rapid, între opritorul din stânga și cel din dreapta, de aproximativ 10 ori înainte și înapoi (în cazul burghiilor mici, de aproximativ 5 ori).
- Șlefuirea celei de-a doua muchii tăietoare a burghiului:
Extrage puțin burghiul, rotește-l la 180° și introdu-l din nou până la discul de șlefuire (7). Rotește burghiul la fel ca la șlefuirea primei muchii tăietoare.
- Dacă este necesar, repetă întregul proces până când ambele muchii tăietoare sunt ascuțite și simetrice.

Controlul și corecțiile (consultă imaginea D)

Muchiile tăietoare **S** ale burghiului trebuie să aibă aceeași lungime.

- În caz contrar, aliniază muchia tăietoare mai scurtă pe marcajul interior al găurii corespunzătoare de pe dispozitivul de ascuțit burghie.
- Introdu burghiul în această poziție și rotește-l de aproximativ 3 ori de la un opritor la altul, înainte și înapoi.
- Verifică rezultatul și, dacă este necesar, repetă procesul.

Întreținere și service

Întreținerea

Reglarea discului de șlefuire (consultă imaginea E)

După efectuarea a aproximativ 100 de ascuțiri, trebuie să ajustezi discul de șlefuire (7).

Pentru aceasta, trebuie să demontezi dispozitivul de ascuțit burghie.

- Desfilează șuruburile de fixare exterioare (4), iar apoi șurubul de fixare interior (5).
- Scoate șaiba de distanțare (6).
- Montează dispozitivul de ascuțit burghie fără șaiba de distanțare, efectuând în ordine inversă operațiunea descrisă mai sus.

Înlocuirea discului de șlefuire

După efectuarea a aproximativ 200 de ascuțiri, înlocuiește discul de șlefuire (7).

Pentru aceasta, trebuie să demontezi dispozitivul de ascuțit burghie.

- Desfilează șuruburile de fixare exterioare (4), iar apoi șurubul de fixare interior (5).
- Așază șaiba de distanțare (6) pe noul disc de șlefuire.
- Montează dispozitivul de ascuțit burghie, efectuând în ordine inversă operațiunea descrisă mai sus.

Piese de schimb

Număr de identificare

Discuri de șlefuire 2 608 600 029

În cazul pierderii piesei de antrenare (1), poți utiliza un șurub cu cap hexagonal M8 cu lungimea de 90 mm sau mai mare.

- Scurtează șurubul la lungimea corespunzătoare.

Serviciu de asistență tehnică post-vânzări și consultanță clienți

Serviciul nostru de asistență tehnică răspunde întrebărilor tale atât în ceea ce privește întreținerea și repararea produsului tău, cât și referitor la piesele de schimb. Pentru desenele descompuse și informații privind piesele de schimb, poți de asemenea să accesezi:

www.bosch-pt.com

Echipa de consultanță Bosch îți stă cu plăcere la dispoziție pentru a te ajuta în chestiuni legate de produsele noastre și accesoriile acestora.

În caz de reclamații și comenzi de piese de schimb, te rugăm să specifice neapărat numărul de identificare compus din 10 cifre, indicat pe plăcuța cu date tehnice a produsului.

România

Robert Bosch SRL

PT/MKV1-EA

Service scule electrice

Strada Horia Măcelariu Nr. 30–34, sector 1

013937 București

Tel.: +40 21 405 7541

Fax: +40 21 233 1313

E-Mail: BoschServiceCenter@ro.bosch.com

www.bosch-pt.ro

Mai multe adrese ale unităților de service sunt disponibile la:

www.bosch-pt.com/serviceaddresses

Eliminare

Pentru a elimina ca deșuri dispozitivul de ascuțit burghie, accesoriile și ambalajele, acestea trebuie să fie predate la un centru de reciclare ecologică.

Български

Указания за сигурност



Прочетете всички указания за безопасност и инструкции за работа, приложени към заточващия уред за бургии и използвания електроинструмент. Пропуски при спазването на инструкциите за безопасност и указанията за работа могат да имат за последствие токов удар, пожар и/или тежки травми.

за работа могат да имат за последствие токов удар, пожар и/или тежки травми.

Съхранявайте тези указания на сигурно място.



Работете с предпазни очила.

- ▶ **Никога не използвайте заточващия уред за бургии за мокро шлифване.** Проникването на вода в електроинструмента повишава опасността от токов удар.
- ▶ **Bosch може да гарантира безупречното функциониране на продукта само когато се използват оригинални принадлежности.**

Описание на продукта и дейността

Предназначение на електроинструмента

Уредът е предназначен за заточване (сухо шлифване) на стоманени свредла съгласно DIN 338, DIN 340, DIN 345, DIN 1869 и DIN 1897 (изпълнение тип N). Свредлата с твърдославни пластини не бива да се шлифоват.

Уредът е предназначен за монтаж върху електрически бормашини или ударни бормашини, но не и върху перфоратори.

Изобразени елементи

Номерирането на изобразените компоненти се отнася до фигурите на продукта на графичните страници.

- (1) Захващач
- (2) Шийка на вала
- (3) Затегателен винт
- (4) Външни крепежни винтове
- (5) Вътрешни крепежни винтове
- (6) Дистанционен диск
- (7) Шлифовъчен диск

Технически данни

Устройство за заточване на свредла		S 41
Каталожен номер		2 607 990 050
за диаметър на свредлото	mm	2,5–10
остроъгълно свредло	°	118
диаметър свързване на шийката на вала	mm	43
Макс. скорост на въртене	min ⁻¹	3000

Монтиране

Адаптиране на захващача (вж. фиг. А)

Адаптирайте преди първия монтаж дължината на захващача (1) спрямо своята бормашина.

- Скъсете захващача (1) с метално зеге, така че да се постигне изобразеното на фигурата разстояние **a** 110 mm (4 5/16").

Ако захващачът (1) е твърде къс за вашата бормашина, използвайте вместо това наличен в търговската мрежа шестстененвинт М8 с подходяща дължина.

Монтиране на устройството за заточване на свредла (вж. фиг. В)

- ▶ **Преди извършване на каквито и да е дейности по електроинструмента изключвайте щепсела от захранващата мрежа.**
- ▶ **Устройството за заточване на свредла може да се използва само когато е монтирано върху бормашината. Не е разрешено шлифване на свредлата на ръка.** Съществува опасност от нараняване.
 - Ако върху шийката на вала (2) на вашата бормашина е монтирана спомагателна ръкохватка, първо свалете нея.
 - Затегнете захващача (1) в патронника на вашата бормашина. За целта спазвайте инструкцията за експлоатация на вашата бормашина.
 - Натиснете устройството за заточване на свредла силно към патронника на бормашината и затегнете едновременно с това затегателния винт (3) здраво. Затегателният винт трябва да се затвори над шийката на вала (2) на бормашината, не над патронника.

Работа

Указания за работа

Шлифване на свредла (вж. фиг. С)

- Шлифвайте силно повредените свредла първо грубо върху стойка.
- Ако оборотите на вашата бормашина могат да се регулират, нагласете ги на 2000 до 3000 min⁻¹. Настройте при ударни бормашини режим на работа „Пробиване без удар“.
- Дръжте включената бормашина с поставеното устройство за заточване на свредла както е показано на фигурата. При това внимавайте отворите за проветрение на бормашината да са свободни.
- Шлифване на първия резец на свредлото: Вкарайте свредлото в най-малкия подходящ отвор върху устройството за заточване на свредла. Завъртете свредлото при лек натиск свободно и бързо между левия и десния ограничител близо 10 пъти на едната и другата страна (при малки свредла близо 5 пъти).
- Шлифване на втория резец на свредлото: Леко изтеглете свредлото, завъртете го на 180° и го вкарайте обратно до шлифовъчния диск (7). Завъртете свредлото както при шлифоването на първия резец.
- Повторете цялата процедура при нужда докато двата резеца не са остри и симетрични.

Контрол и корекции (вж. фиг. D)

Резците **S** на свредлото трябва да са еднакво дълги.

- Ако това не е така, подравнете по-късия резец към вътрешната маркировка на съответния отвор върху устройството за заточване на свредла.
- Вкарайте свредлото в тази позиция и го завъртете близо 3 пъти от упор до упор.
- Проверете резултата и повторете процедурата при нужда.

Поддръжане и сервиз

Поддръжка

Дорегулиране на шлифовъчния диск (вж. фиг. Е)

След около 100 заточвания шлифовъчният диск (7) трябва да се дорегулира.

За целта трябва да демонтирате устройството за заточване на свредла.

- Разхлабете външните крепежни винтове (4) и след това вътрешния крепежен винт (5).
- Отстранете дистанционния диск (6).
- Монтирайте устройството за заточване на свредла без дистанционен диск в обратна последователност.

Смяна на шлифовъчния диск

Сменете след приблизително 200 заточвания шлифовъчния диск (7).

За целта трябва да демонтирате устройството за заточване на свредла.

- Разхлабете външните крепежни винтове (4) и след това вътрешния крепежен винт (5).
- Поставете дистанционния диск (6) върху новия шлифовъчен диск.
- Монтирайте устройството за заточване на свредла в обратна последователност.

Резервни части

Каталожен номер

Дискове за шлифование 2 608 600 029

При загуба на захващача (1) можете да използвате шестостенен винт M8 с 90 mm или по-голяма дължина.

- Скъсете винта до подходящата дължина.

Клиентска служба и консултация относно употребата

Сервизът ще отговори на въпросите Ви относно ремонти и поддръжка на закупения от Вас продукт, както и относно резервни части. Покомпонентни чертежи и информация за резервните части ще откриете и на:

www.bosch-pt.com

Екипът по консултация относно употребата на Bosch ще Ви помогне с удоволствие при въпроси за нашите продукти и техните аксесоари.

Моля, при въпроси и при поръчване на резервни части винаги посочвайте 10-цифрения каталожен номер, изписан на табелката на уреда.

България

Robert Bosch SRL

Service scule electrice

Strada Horia Măcelariu Nr. 30–34, sector 1

013937 București, România

Тел.: +359(0)700 13 667 (Български)

Факс: +40 212 331 313

Email: BoschServiceCenterBG@ro.bosch.com

www.bosch-pt.com/bg/bg/

Други сервизни адреси ще откриете на:

www.bosch-pt.com/serviceaddresses

Бракуване

Устройството за заточване на свредла, принадлежностите и опаковките трябва да бъдат подложени на екологична преработка за усвояване на съдържащите се в тях суrowини.

Македонски

Безбедносни напомени



Прочитајте ги сите безбедносни напомени и упатства коишто се приложени на уредот за острене бургии и електричниот алат што се употребува. Грешките

настанати како резултат од непридржување до безбедносните напомени и упатства може да предизвикаат електричен удар, пожар и/или тешки повреди.

Зачувајте ги безбедносните напомени и упатства за користење и за во иднина.



Носете заштитни очила.

- ▶ **Никога не користете го уредот за острене бургии за влажно острене.** Навлегувањето на вода во електричниот алат го зголемува ризикот од електричен удар.
- ▶ **Bosch може да гарантира беспрекорно функционирање на производот само ако се користат оригинални додатоци.**

Опис на производот и перформансите

Употреба со соодветна намена

Уредот е наменет за острене (суво брусење) на челични бургии според DIN 338, DIN 340, DIN 345, DIN 1869 и DIN 1897 (верзија тип N). Карбидните бургии не смеат да се брусат.

Уредот е наменет за монтирање на електрични дупчалки или вибрациони дупчалки, но не и на ударни дупчалки.

Илустрација на компоненти

Нумерирањето на прикажаните компоненти се однесува на приказот на производот на графичката страница.

- (1) Зафаќач
- (2) Грло на вретено
- (3) Завртка за затворање
- (4) Надворешни завртки за прицврстување
- (5) Внатрешни завртки за прицврстување
- (6) Дистанцер
- (7) Брусна плоча

Технички податоци

Уред за острење на бургии		S 41
Број на дел		2 607 990 050
за дијаметар на дупката	mm	2,5–10
Агол на врв, бургија	°	118
Дијаметар на приклучок на грлото на вретеното	mm	43
макс. број на вртежи	min ⁻¹	3000

Монтажа

Прилагодување на зафаќачот (види слика А)

Пред првото монтирање прилагодете ја должината на зафаќачот (1) на дупчалката.

- Скратете го зафаќачот (1) со метална пила така што растојанието ќе изнесува $a = 110 \text{ mm}$ ($4 \frac{5}{16}''$) како што е прикажано на сликата.

Ако зафаќачот (1) е премногу краток за вашата дупчалка, наместо тоа, користете стандардна завртка со шестоаголна глава М8 со соодветна должина.

Монтирање на уредот за острење на бургии (види слика В)

- Пред било каква интервенција на електричниот алат, извлечете го струјниот приклучок од ѕидната дозна.
- Уредот за острење на бургии може да се монтира само на дупчалката. Не е одобрен за рачно брусење на бургии. Постои опасност од повреда.
 - Ако се навртува дополнителна рачка на грлото на вретеното (2) на вашата дупчалка, тогаш прво отстранете ја оваа дополнителна рачка.
 - Прицврстете го зафаќачот (1) во главата за дупчење на вашата дупчалка. Почитувајте го упатството за работа на вашата дупчалка.
 - Силно притиснете го уредот за острење на бургии на главата за дупчење и истовремено затегнете ја

завртката за затворање (3).

Завртката за затворање мора да се затвори преку грлото на вретеното (2) на дупчалката, а не преку главата за дупчење.

Употреба

Совети при работењето

Брусење бургии (види слика С)

- Прво грубо избрусете ги оштетените бургии на столната брусилка.
- Ако брзината може да се регулира на вашата дупчалка, тогаш поставете ја брзината од 2000 до 3000 min⁻¹. На вибрационата дупчалка поставете го режимот на работа „Дупчење без удар“.
- Држете ја вклучената дупчалка со прикачен уред за острење на бургии како што е прикажано на сликата. Проверете дали отворите за вентилација на дупчалката се слободни.
- Брусење на првиот раб на бургијата: Вметнете ја бургијата во најмалата соодветна дупка на уредот за острење на бургии. Свртете ја бургијата напред-назад лабаво и брзо помеѓу левиот и десниот крај околу 10 пати (околу 5 пати за мали бургии) со мал притисок.
- Брусење на вториот раб на бургијата: Малку извлечете ја бургијата, свртете ја за 180° и повторно вметнете ја до брусната плоча (7). Свртете ја бургијата како кога го брусите првиот раб.
- Повторете го целиот процес доколку е потребно додека двата рабови не бидат остри и симетрични.

Контрола и корекции (види слика D)

- Рабовите S на бургијата мора да бидат со иста должина.
 - Ако не, насочете го пократкиот раб на внатрешната ознака на соодветната дупка на уредот за острење на бургии.
 - Вметнете ја бургијата во оваа позиција и свртете ја напред-назад од крај до крај околу 3 пати.
 - Проверете го резултатот и повторете ја постапката доколку е потребно.

Одржување и сервис

Одржување

Повторно прилагодување на брусната плоча (види слика Е)

По околу 100 острења треба повторно да ја прилагодите брусната плоча (7).

За да го направите ова, мора да го демантирате уредот за острење на бургии.

- Олабавете ги надворешните завртки за прицврстување (4), а потоа и внатрешните завртки за прицврстување (5).
- Отстранете го дистанцерот (6).

- Монтирајте го уредот за острење на бургии без дистанцер по обратен редослед.

Менување на брусната плоча

По околу 200 острења треба повторно да ја промените брусната плоча (7).

За да го направите ова, мора да го демонтирате уредот за острење на бургии.

- Олабавете ги надворешните завртки за прицврстување (4), а потоа и внатрешните завртки за прицврстување (5).
- Поставете го дистанцерот (6) на новата брусна плоча.
- Монтирајте го уредот за острење на бургии по обратен редослед.

Резервни делови

Број на дел

Брусни плочи 2 608 600 029

При губење на зафакачот (1) можете да користите завртка со шестоаголна глава М8 со должина од 90 мм или повеќе.

- Скратете ја завртката до соодветната должина.

Сервисна служба и совети при користење

Сервисната служба ќе одговори на Вашите прашања во врска со поправката и одржувањето на Вашиот производ како и резервните делови. Ознаки за експлозија и информации за резервните делови исто така ќе најдете на: www.bosch-pt.com

Тимот за советување при користење на Bosch ќе ви помогне доколку имате прашања за нашите производи и опрема.

За сите прашања и нарачки на резервни делови, Ве молиме наведете го 10-цифрениот број од спецификационата плочка на производот.

Северна Македонија

Д.Д.Електрис

Сава Ковачевиќ 47Нб, број 3

1000 Скопје

Е-пошта: dimce.dimcev@servis-bosch.mk

Интернет: www.servis-bosch.mk

Тел./факс: 02/ 246 76 10

Моб.: 070 595 888

Д.П.Т.У "РОЈКА"

Јани Лукровски бб; Т.Ц Автокоманда локал 69

1000 Скопје

Е-пошта: servisrojka@yahoo.com

Тел: +389 2 3174-303

Моб: +389 70 388-520, -530

Дополнителни адреси на сервиси може да најдете под:

www.bosch-pt.com/serviceaddresses

Отстранување

Уредот за острење на бургии, опремата и амбалажите треба да се отстранат на еколошки прифатлив начин.

Srpski

Bezbednosne napomene



Pročitajte sve sigurnosne napomene i uputstva koji su priloženi uz uređaj za oštrenje burgija i električni alat koji koristite. Nepoštovanje bezbednosnih

napomena i uputstava može da prouzrokuje električni udar, požar i/ili teške povrede.

Čuvajte sva uputstva i bezbednosne napomene za budućnost.



Nosite zaštitne naočare.

► **Uređaj za oštrenje burgija nikad nemojte da koristite za mokro brušenje.** Prodor vode u električni alat povećava rizik od električnog udara.

► **Kompanija Bosch samo u slučaju kada se koristi originalan pribor može osigurati besprekorno funkcionisanje proizvoda.**

Opis proizvoda i primene

Namenska upotreba

Uređaj je namenjen za oštrenje (suvo brušenje) čeličnih burgija prema DIN 338, DIN 340, DIN 345, DIN 1869 i DIN 1897 (izvođenje tipa N). Burgije od tvrdog metala ne smeju se brusiti.

Uređaj je namenjen za montažu na električne ili udarne bušilice, ali ne i na čekić-bušilice.

Prikazane komponente

Numerisanje komponenti sa slika odnosi se na prikaz proizvoda na grafičkim stranama.

- (1) Obrtač
- (2) Vrat vretena
- (3) Stezni zavrtanj
- (4) Spoljni zavrtnji za pričvršćivanje
- (5) Unutrašnji zavrtanj za pričvršćivanje
- (6) Odstojnik
- (7) Brusni disk

Tehnički podaci

Uređaj za oštrenje burgija		S 41
Broj artikla		2 607 990 050
za prečnik burgije	mm	2,5–10
Burgija sa oštrim uglom	°	118
Prečnik priključka vrata vretena	mm	43
Maks. broj obrtaja	min ⁻¹	3000

Montaža

Podešavanje obrtača (videti sliku A)

Pre prve montaže podesite dužinu obrtača (1) bušilici.

- Skratite obrtač (1) testerom za metal tako da rastojanje a prikazano na slici iznosi 110 mm (4 5/16").

Ako je obrtač (1) za bušilicu prekratak, umesto toga upotrebite standardni šestougaoni zavrtanj M8 odgovarajuće dužine.

Montiranje uređaja za oštrenje burgija (videti sliku B)

- ▶ **Izvučite pre svih radova na električnom alatu mrežni utikač iz utičnice.**
- ▶ **Uređaj za oštrenje burgija sme da se koristi samo montiran na bušilici. Nije dozvoljen za ručno oštrenje burgija.** Postoji opasnost od povrede.
 - Ako je na vrat vretena (2) bušilice prikachena dodatna ručka, onda prvo uklonite dodatnu ručku.
 - Pričvrstite obrtač (1) u steznu glavu bušilice. Pogledajte uputstvo za upotrebu bušilice.
 - Čvrsto pritisnite uređaj za oštrenje burgija uz steznu glavu na bušilici i istovremeno zategnite stezni zavrtanj (3). Stezni zavrtanj mora biti zatvoren preko vrata vretena (2) bušilice, ne preko stezne glave.

Režim rada

Napomene za rad

Brušenje burgija (videti sliku C)

- Prvo grubo izbrusite teško oštećene burgije na uređaju za brušenje.
- Ukoliko se broj obrtaja na Vašoj brusilici može regulisati, onda podesite broj obrtaja na 2000 do 3000 min⁻¹. Na udarnoj bušilici podesite režim rada „Brušenje bez udaranja“.
- Držite uključenu bušilicu sa pričvršćenim uređajem za oštrenje burgija kao što je prikazano na slici. Uverite se da su otvori za ventilaciju bušilice slobodni.
- Brušenje prve oštrice burgije: Ubacite burgiju u najmanju odgovarajuću rupu na uređaju za oštrenje burgija. Koristeći lagani pritisak, rotirajte burgiju napred-nazad između levog i desnog graničnika oko 10 puta (kod malih burgija oko 5 puta) lagano i brzo.
- Brušenje druge oštrice burgije: Malo izvučite burgiju, okrenite je za 180° i ponovo je ubacite sve do brusnog diska (7). Okrenite burgiju kao pri brušenju prve oštrice.
- Ako je potrebno ponovite ceo proces, sve dok obe oštrice ne budu oštre i simetrične.

Kontrola i ispravke (videti sliku D)

Oštrice S burgije moraju biti iste dužine.

- Ako nisu, poravnajte kraću oštricu sa unutrašnjom oznakom odgovarajuće rupe na uređaju za oštrenje burgija.
- Ubacite burgiju u ovaj položaj i okrenite je oko 3 puta od graničnika do graničnika napred-nazad.
- Proverite rezultat i ponovite proces ukoliko je potrebno.

Održavanje i servis

Održavanje

Podešavanje brusnog diska (videti sliku E)

Nakon otprilike 100 oštrenja treba da podesite brusni disk (7).

Da biste to uradili morate da demontirate uređaj za oštrenje burgija.

- Otpustite spoljni zavrtanj za pričvršćivanje (4), a zatim i unutrašnji zavrtanj za pričvršćivanje (5).
- Uklonite odstojnik (6).
- Montirajte uređaj za oštrenje burgija bez odstojnika obrnutim redosledom.

Promena brusnog diska

Nakon otprilike 200 oštrenja promenite brusni disk (7).

Da biste to uradili morate da demontirate uređaj za oštrenje burgija.

- Otpustite spoljni zavrtanj za pričvršćivanje (4), a zatim i unutrašnji zavrtanj za pričvršćivanje (5).
- Postavite odstojnik (6) na novi brusni disk.
- Montirajte uređaj za oštrenje burgija obrnutim redosledom.

Rezervni delovi

	Broj artikla
Brusni diskovi	2 608 600 029

Ako izgubite obrtač (1) možete upotrebiti šestougaoni zavrtanj M8 dug 90 mm ili više.

- Skratite zavrtanj na odgovarajuću dužinu.

Servis i saveti za upotrebu

Servis odgovara na vaša pitanja u vezi sa popravkom i održavanjem vašeg proizvoda kao i u vezi sa rezervnim delovima. Šematske prikaze i informacije u vezi rezervnih delova naći ćete i pod: **www.bosch-pt.com**

Bosch tim za konsultacije vam rado pomaže tokom primene, ukoliko imate pitanja o našim proizvodima i njihovom priboru.

Molimo da kod svih pitanja i naručivanja rezervnih delova neizostavno navedete broj artikla sa 10 brojčanih mesta prema tipskoj pločici proizvoda.

Srpski

Bosch Elektroservis
Dimitrija Tucovića 59
11000 Beograd
Tel.: +381 11 644 8546
Tel.: +381 11 744 3122

Tel.: +381 11 641 6291
 Fax: +381 11 641 6293
 E-Mail: office@servis-bosch.rs
 www.bosch-pt.rs

Dodatne adresse servisa pogledajte na:

www.bosch-pt.com/serviceaddresses

Ukljanjanje đubreta

Uredaj za ostrenje burgija, pribor i pakovanja reciklirati na ekološki prihvatljiv način.

(6) Distančna podložka

(7) Brusilna plošča

Tehnični podatki

Orodje za ostrenje svedrov		S 41
Kataloška številka		2 607 990 050
Za premer vrtnja	mm	2,5–10
Kot konice svedra	°	118
Premer priključka vratu vretena	mm	43
Najv. število vrtljajev	min ⁻¹	3000

Slovenščina

Varnostna opozorila



Preberite vsa varnostna opozorila in navodila, ki so priloženi orodju za ostrenje svedrov in električnemu orodju, ki ga uporabljate. Neupoštevanje varnostnih

opozoril in navodil lahko povzroči električni udar, požar in/ali hude poškodbe.

Vsa varnostna opozorila in navodila shranite za prihodnjo uporabo.



Nosite zaščitna očala.

- ▶ **Orodja za ostrenje svedrov ne uporabljajte za mokro brušenje.** Vdor vode v električno orodje povečuje tveganje električnega udara.
- ▶ **Bosch lahko za brezhibno delovanje izdelka jamči le, če uporabljate izključno originalni pribor.**

Opis izdelka in storitev

Namen uporabe

Orodje je namenjeno ostrenju (suhemu brušenju) svedrov za jeklo po DIN 338, DIN 340, DIN 345, DIN 1869 in DIN 1897 (različica tipa N). Svedrov iz karbidne trdine ni dovoljeno brusiti.

Orodje je namenjeno namestitvi na električne vrtnike ali udarne vrtnike, ne na vrtna kladiva.

Komponente na sliki

Oštevilčenje komponent na sliki se nanaša na predstavitev izdelka na straneh s shemami.

- (1) Sojemalnik
- (2) Vrat vretena
- (3) Pritrdilni vijak
- (4) Zunanja pritrdilna vijaka
- (5) Notranji pritrdilni vijak

Namestititev

Prilagoditev sojemalnika (glejte sliko A)

Pred prvo namestitvijo prilagodite dolžino sojemalnika (1) glede na vrtnik.

- Z žago za kovino skrajšajte sojemalnik (1) tako, da bo razdalja **a**, prikazana na sliki, znašala 110 mm (4 5/16").

Če je sojemalnik (1) prekratek za vrtnik, namesto sojemalnika uporabite običajni šestrobi vijak M8 ustreznega dolžine.

Namestititev orodja za ostrenje svedrov (glejte sliko B)

▶ **Pred začetkom kakršnih koli del na električnem orodju izvlcite omrežni vtič iz vtičnice.**

▶ **Orodje za ostrenje svedrov lahko uporabljate samo nameščeno na vrtniku. Orodje ni odobreno za ročno brušenje svedrov.** Obstaja nevarnost poškodb.

- Če je na vrat vretena (2) vrtnika privijačen pomožni ročaj, najprej odstranite pomožni ročaj.
- Sojemalnik (1) vprite v vpenjalno glavo vrtnika. Pri tem upoštevajte navodila za uporabo vrtnika.
- Orodje za ostrenje svedrov močno pritisnite na vpenjalno glavo vrtnika in hkrati zategnite pritrdilni vijak (3). Pritrdilni vijak mora biti zaprt nad vratom vretena (2) vrtnika, ne nad vpenjalno glavo.

Delovanje

Navodila za delo

Brušenje svedrov (glejte sliko C)

- Močno poškodovane svedre najprej grobo zbrusite s stacionarnim brusilnikom.
- Če je na vrtniku mogoče nastaviti število vrtljajev, število vrtljajev nastavite na 2000 do 3000 min⁻¹. V primeru uporabe udarnega vrtnika nastavite način delovanja za „Vrtanje brez udarjanja“.
- Vklapljen vrtnik z nameščenim orodjem za ostrenje svedrov držite tako, kot je prikazano na sliki. Pazite, da na prezačevalnih režah vrtnika ni masti.

- Brušenje prvoga rezila svedra: sveder vstavite v najmanjšo ustrezno luknjo na orodju za ostrenje svedrov. Z rahlim pritiskom hitro zavrtite sveder v obe smeri med levim in desnim prislonom približno 10-krat (približno 5-krat v primeru majhnih svedrov).
- Brušenje drugega rezila svedra: sveder nekoliko izvlecite, ga zavrtite za 180° in ga znova vstavite do brusilne plošče (7). Sveder vrtite kot pri brušenju prvoga rezila.
- Postopek po potrebi ponavljajte, dokler ne bosta obe rezili ostri in simetrični.

Preverjanje in popravljanje (glejte sliko D)

Rezili S svedra morata biti enako dolgi.

- Če nista, krajše rezilo usmerite proti notranji oznaki ustrezne luknje na orodju za ostrenje svedrov.
- Sveder vstavite v tem položaju in ga približno trikrat zavrtite v obe smeri med levim in desnim prislonom.
- Preverite stanje in po potrebi ponovite postopek.

Vzdrževanje in servisiranje

Vzdrževanje

Nvovična nastavitve brusilne plošče (glejte sliko E)

Brusilno ploščo (7) je treba po približno 100 brušenjih znova nastaviti.

To storite tako, da odstranite orodje za ostrenje svedrov.

- Nekoliko odvijte zunanja pritrtilna vijaka (4), nato pa še notranji pritrtilni vijak (5).
- Odstranite distančno podložko (6).
- Orodje za ostrenje svedrov brez distančne podložke namestite tako, da korake izvedete v nasprotnem vrstnem redu.

Menjava brusilne plošče

Brusilno ploščo (7) zamenjajte po približno 200 brušenjih. To storite tako, da odstranite orodje za ostrenje svedrov.

- Nekoliko odvijte zunanja pritrtilna vijaka (4), nato pa še notranji pritrtilni vijak (5).
- Distančno podložko (6) namestite na novo brusilno ploščo.
- Orodje za ostrenje svedrov namestite tako, da korake izvedete v nasprotnem vrstnem redu.

Nadomestni deli

Kataloška številka

Brusilne plošče 2 608 600 029

Če sojemalnik (1) ni na voljo, lahko uporabite šestrobi vijak M8 dolžine 90 mm ali več.

- Vijak skrajšajte na ustrezno dolžino.

Servisna služba in svetovanje uporabnikom

Servis vam bo dal odgovore na vaša vprašanja glede popravila in vzdrževanja izdelka ter nadomestnih delov. Tehnične skice in informacije glede nadomestnih delov najdete na: www.bosch-pt.com

Boscheva skupina za svetovanje pri uporabi vam bo z veseljem odgovorila na vprašanja o naših izdelkih in pripadajočem priboru.

Ob vseh vprašanjih in naročilih rezervnih delov nujno sporočite 10-mestno številko na tipski ploščici izdelka.

Slovensko

Robert Bosch d.o.o.

Verovškova 55a

1000 Ljubljana

Tel.: +00 803931

Fax: +00 803931

Mail: servis.pt@si.bosch.com

www.bosch.si

Naslove drugih servisnih mest najdete na povezavi:

www.bosch-pt.com/serviceaddresses

Odlaganje

Orodje za ostrenje svedrov, pribor in embalažo je treba reciklirati na okolju prijazen način.

Hrvatski

Sigurnosne napomene



Pročitajte sve sigurnosne napomene i upute koje su priložene uz uređaj za ostrenje svrdla i korišteni električni alat. Propusti do kojih može doći uslijed nepridržavanja sigurnosnih napomena i uputa mogu uzrokovati električni udar, požar i/ili teške ozljede.

Sačuvajte sve sigurnosne napomene i upute za buduću primjenu.



Nosite zaštitne naočale.

- ▶ **Uređaj za ostrenje svrdla nikada ne koristite za mokro brušenje.** Prodiranje vode u električni alat povećava opasnost od električnog udara.
- ▶ **Bosch može osigurati besprijekornu funkciju proizvoda samo ako se upotrebljava originalni pribor.**

Opis proizvoda i radova

Namjenska uporaba

Uređaj je namijenjen za ostrenje (suho brušenje) svrdala za čelik sukladno normi DIN 338, DIN 340, DIN 345, DIN 1869 i DIN 1897 (izvedba tipa N). Svrdla za tvrdi metal ne smiju se brusiti.

Uređaj je namijenjen za montažu na električne bušilice ili udarne bušilice, ali ne na bušače čekiće.

Prikazani dijelovi alata

Numeriranje prikazanih dijelova odnosi se na prikaz proizvoda na stranicama sa slikama.

- (1) Zahvatnik
- (2) Grlo vretena
- (3) Stezni vijak
- (4) Vanjski pričvrtni vijak
- (5) Unutarnji pričvrtni vijak
- (6) Distantna podloška
- (7) Brusna ploča

Tehnički podaci

Uređaj za oštrenje svrdla		S 41
Kataloški broj		2 607 990 050
za promjer bušenja	mm	2,5–10
Svrdlo s vršnim kutom	°	118
Promjer priključka grla vretena	mm	43
Maks. broj okretaja	min ⁻¹	3000

Montaža

Prilagodba zahvatnika (vidjeti sliku A)

Prije prve montaže prilagodite duljinu zahvatnika (1) svojoj bušilici.

- Skratite zahvatnik (1) pilom za metal tako da razmak **a** prikazan na slici iznosi 110 mm (4 5/16").

Ako je zahvatnik (1) za vašu bušilicu prekratak, umjesto njega upotrijebite standardni šesterokutni vijak M8 odgovarajuće duljine.

Montaža uređaja za oštrenje svrdla (vidjeti sliku B)

- ▶ **Prije svih radova na električnom alatu izvucite mrežni utikač iz utičnice.**
- ▶ **Uređaj za oštrenje svrdla smije se upotrebljavati samo kada je montiran na bušilici. Nije dopušten za ručno brušenje svrdla.** Postoji opasnost od ozljede.
 - Ako je na grlo vretena (2) vaše bušilice pričvršćena dodatna ručka, onda najprije skinite tu dodatnu ručku.
 - Stavite zahvatnik (1) u steznu glavu svoje bušilice. Pridržavajte se uputa za uporabu svoje bušilice.
 - Snažno pritisnite uređaj za oštrenje svrdla o steznu glavu bušilice i istovremeno jako zavrnite stezni vijak (3). Stezni vijak mora se zatvoriti iznad grla vretena (2) bušilice, a ne iznad stezne glave.

Rad

Upute za rad

Brušenje svrdla (vidjeti sliku C)

- Najprije grubo izbrusite teško oštećena svrdla na brusnom stalku.
- Ako se broj okretaja na vašoj bušilici može regulirati, onda namjestite broj okretaja na 2000 do 3000 min⁻¹. Kod udarne bušilice namjestite način rada „Brušenje bez udarca“.
- Držite uključenu bušilicu sa stavljenim uređajem za oštrenje svrdla kako je prikazano na slici. Pazite da su slobodni otvori za hlađenje na bušilici.
- Izbrusite prvu oštricu svrdla: Umetnite svrdlo u najmanji odgovarajući provrt na uređaju za oštrenje svrdla. Laganim pritiskom labavo i brzo okrenite svrdlo između lijevog i desnog graničnika oko 10 puta naprijed i natrag (kod manjih svrdala oko 5 puta).
- Izbrusite drugu oštricu svrdla: Malo izvucite svrdlo, okrenite ga za 180° i ponovno ga umetnite do brusne ploče (7). Okrenite svrdlo kao i kod brušenja prve oštrice.
- Po potrebi ponovite čitav postupak tako da su obje oštrice oštre i simetrične.

Provjera i ispravci (vidjeti sliku D)

Oštrice **S** svrdla moraju biti iste duljine.

- Ako nisu, poravnajte kraću oštricu s unutarnjom oznakom odgovarajućeg provrta na uređaju za oštrenje svrdla.
- Umetnite svrdlo u taj položaj i okrenite ga oko 3 puta do graničnika do graničnika naprijed i natrag.
- Provjerite rezultat i po potrebi ponovite postupak.

Održavanje i servisiranje

Održavanje

Namještanje brusne ploče (vidjeti sliku E)

Nakon otprilike 100 oštrenja treba namjestiti brusnu ploču (7).

U tu svrhu morate demontirati uređaj za oštrenje svrdla.

- Otpustite vanjske pričvrtni vijke (4), a zatim unutarnji pričvrtni vijak (5).
- Izvadite distantnu podlošku (6).
- Montirajte uređaj za oštrenje svrdla bez distantne podloške obrnutim redoslijedom.

Zamjena brusne ploče

Nakon otprilike 200 oštrenja zamijenite brusnu ploču (7). U tu svrhu morate demontirati uređaj za oštrenje svrdla.

- Otpustite vanjske pričvrtni vijke (4), a zatim unutarnji pričvrtni vijak (5).
- Stavite distantnu podlošku (6) na novu brusnu ploču.
- Uređaj za oštrenje svrdla montirajte obrnutim redoslijedom.

Rezervni dijelovi

Kataloški broj

Brusne ploče 2 608 600 029

Ako izgubite zahvatnik (1), možete upotrijebiti šesterokutni vijak M8 duljine 90 mm ili veće.

– Skratite vijak na odgovarajuću duljinu.

Servisna služba i savjeti o uporabi

Naša servisna služba će odgovoriti na vaša pitanja o popravku i održavanju vašeg proizvoda, kao i o rezervnim dijelovima. Crteže u rastavljenom obliku i informacije o rezervnim dijelovima možete naći i na našoj adresi:

www.bosch-pt.com

Tim Bosch savjetnika o uporabi rado će odgovoriti na vaša pitanja o našim proizvodima i njihovom priboru.

U slučaju upita ili naručivanja rezervnih dijelova, molimo vas obavezno navedite 10-znamenasti kataloški broj s tipske pločice proizvoda.

Hrvatski

Robert Bosch d.o.o PT/SHR-BSC

Kneza Branimira 22

10040 Zagreb

Tel.: +385 12 958 051

Fax: +385 12 958 050

E-Mail: RBKN-bsc@hr.bosch.com

www.bosch.hr

Ostale adrese servisa možete pronaći na:

www.bosch-pt.com/serviceaddresses

Zbrinjavanje

Uredaj za oštrenje svrdla, pribor i ambalažu treba dovesti na ekološki prihvatljivo recikliranje.

Eesti

Ohutusnõuded



Lugege kõiki puuriteritusseadmega ja kasutatava elektrilise tööriistaga kaasas olevaid ohutussuuniseid ja juhiseid.

Ohutussuuniste ja juhiste eiramine võib kaasa tuua elektrilöögi, tulekahju ja/või rasked

vigastused.

Hoidke kõik ohutussuunised ja juhised edasiseks kasutamiseks hoolikalt alles.



Kandke kaitseprille.

► **Ärge kasutage puuriteritusseadet mitte kunagi märglihvimiseks.** Kui elektrilisse tööriista on sattunud vesi, on elektrilöögi risk suurem.

► **Bosch saab tagada toote laitmatu töö ainult originaalisavarustuse kasutamise korral.**

Toote kirjeldus ja kasutusjuhend

Otstarbele vastav kasutamine

Seade on ette nähtud normidele DIN 338, DIN 340, DIN 345, DIN 1869 ja DIN 1897 vastavate teraspuuride (variant tüüp N) teritamiseks (kuivlihvimiseks).

Kõvasulampuuride lihvimine on keelatud.

Seade on ette nähtud paigaldamiseks elektrilistele trellidele või löökpuurtrellidele, kuid mitte puurvasaratele.

Kujutatud komponendid

Kujutatud komponentide numeratsiooni aluseks on toote graafikalehekülgedel toodud toote kujutis.

- (1) Kaasavõtja
- (2) Spindlikael
- (3) Pitskruvi
- (4) Välimised kinnituskruvid
- (5) Sisemine kinnituskruvi
- (6) Distsantsseib
- (7) Lihvketas

Tehnilised andmed

Puuriteritusseade	S 41	
Tootenumbr		2 607 990 050
puuri läbimõõdule	mm	2,5–10
Puuri tipunurk	°	118
Spindlikaela ühenduskoha läbimõõt	mm	43
Max pöörlemiskiirus	min ⁻¹	3000

Paigaldamine

Kaasavõtja sobitamine (vaata joonist A)

Sobitage enne esimest paigaldamist kaasavõtja (1) pikkus oma trelliga.

– Lühendage kaasavõtjat (1) metallisaega nii, et pildil kujutatud vahekaugus **a** on 110 mm (4 5/16").

Kui kaasavõtja (1) peaks olema teie trelli jaoks liiga lühike, kasutage selle asemel sobiva pikkusega kruvi M8.

Puuriteritusseadme paigaldamine (vaata joonist B)

► **Enne mistahes tööde teostamist elektrilise tööriista kallal tõmmake pistik pistikupesast välja.**

► **Puuriteritusseadet tohib kasutada ainult trellile paigaldatult. Selle kasutamine puuri käsitsi teritamiseks ei ole lubatud.** On vigastumisoht.

– Kui teie trelli spindlikaelale (2) on kruvitud lisakäepide, eemaldage kõigepealt see lisakäepide.

- Kinnitage kaasavõtja **(1)** oma trelli puuripadrunitse. Järgige selleks oma trelli kasutusjuhendit.
- Suruge puuriteritusseade tugevalt vastu trelli puuripadrunit ja keerake samal ajal pitskruvi **(3)** tugevalt kinni. Pitskruvi tuleb kinnitada trelli spindlikaelale **(2)**, mitte puuripadrunile.

Kasutamine

Töösuunised

Puuri lihvimine (vaata joonist C)

- Lihvige tugevalt vigastatud puur eelnevalt jämedalt lihvpukil.
- Kui teie trelli pöörlemiskiirust saab reguleerida, seadke pöörlemiskiiruseks 2000 kuni 3000 min⁻¹. Löökpuurtrelli korral seadke töörežiimiks „puurimine ilma löögita“.
- Hoidke paigaldatud puuriteritusseadmega sisselülitatud trelli joonisel kujutatud viisil. Jälgige, et trelli õhutuspilud on vabad.
- Puuri esimese lõikeserva lihvimine: juhtige puur puuriteritusseadme vähimasse sobivasse avasse. Pöörake puuri kergelt surudes lödvalt ja kiiresti umbes 10 korda vasaku ja parema toe vahel edasi-tagasi (väikeste puuride korral umbes 5 korda).
- Puuri teise lõikeserva lihvimine: tõmmake puuri veidi välja, pöörake seda 180° ja juhtige uuesti lihvkettani **(7)**. Pöörake puuri nii nagu esimese lõikeserva lihvimisel.
- Korrake vajadusel kogu toimingut, kuni mõlemad lõikeservad on teravad ja sümmeetrilised.

Kontroll ja korrektuurid (vaata joonist D)

Puuri lõikeservad **S** peavad olema ühepikkused.

- Kui ei ole, joondage lähem serv puuriteritusseadme sobiva ava sisemise märgistusega.
- Juhtige puur selles asendis sisse ja pöörake seda umbes 3 korda toest toeni edasi-tagasi.
- Kontrollige tulemust ja korrake vajadusel toimingut.

Hooldus ja korrashoid

Hooldus

Lihvketta järeelseadmine (vaata joonist E)

Umbes 100 teritamise järel tuleb lihvkettast **(7)** järeleada. Selleks tuleb puuriteritusseade lahti võtta.

- Päästke lahti äärmised kinnituskruvid **(4)** ja seejärel sisemine kinnituskruvi **(5)**.
- Eemaldage distantssseib **(6)**.
- Paigaldage puuriteritusseade vastupidises järjekorras ilma distantssseibita.

Lihvketta vahetamine

Vahetage umbes 200 teritamise järel lihvkettas **(7)**. Selleks tuleb puuriteritusseade lahti võtta.

- Päästke lahti äärmised kinnituskruvid **(4)** ja seejärel sisemine kinnituskruvi **(5)**.
- Asetage distantssseib **(6)** uuele lihvkettale.
- Paigaldage puuriteritusseade vastupidises järjekorras.

Varuosad

	Tootenumber
Lihvkettad	2 608 600 029

Kaasavõtja **(1)** kaotsimineku korral võite kasutada 90 mm pikkust või pikemat kuuskantpeakruvi M8.

- Lühendage kruvi sobivale pikkusele.

Klienditeenindus ja kasutusala nõustamine

Klienditeeninduse töötajad vastavad teie küsimustele teie toote remondi ja hoolduse ning varuosade kohta. Joonised ja info varuosade kohta leiate ka veebisaidilt:

www.bosch-pt.com

Boschi nõustajad on meeleldi abiks, kui teil on küsimusi toodete ja lisatarvikute kasutamise kohta.

Päringute esitamisel ja varuosade tellimisel teatage meile kindlasti toote tüübisildil olev 10-kohaline tootenumber.

Eesti Vabariik

Teeninduskeskus

Tel.: (+372) 6549 575

Faks: (+372) 6549 576

E-posti: service-pt@lv.bosch.com

Muud teeninduse aadressid leiate jaotisest:

www.bosch-pt.com/serviceaddresses

Kasutuskõlbatuks muutunud seadmete käitlus

Puuriteritusseade, lisavarustus ja pakendid tuleb loodushoidlikult taaskasutusse suunata.

Latviešu

Drošības noteikumi



Izlasiet visus urbjmašīnas asināšanas ierīcei un izmantojamajam elektroinstrumentam pievienotos drošības noteikumus un norādījumus. Drošības norādījumu un norādījumu neievērošana var izraisīt elektriskās strāvas triecieni, ugunsgrēku un/vai nopietnus savainojumus.

Saglabājiet visus drošības noteikumus un norādījumus turpmākām uzziņām.



Nēsājiet aizsargbrilles.

- **Nekad neizmantojiet urbja mašīnas asināšanas ierīci slāpējai slīpēšanai.** Mitrūmam iekļūstot elektroinstrumentā, pieaug elektriskā trieciena saņemšanas risks.
- **Bosch var garantēt nevainojamu izstrādājuma darbību tikai tad, ja tiek izmantoti oriģinālie piederumi.**

Izstrādājuma un tā funkciju apraksts

Paredzētais lietojums

Ierīce ir paredzēta tērauda urbju asināšanai (sausajai slīpēšanai) saskaņā ar DIN 338, DIN 340, DIN 345, DIN 1869 un DIN 1897 (modelis Tips N). Cietā metāla urbjus nedrīkst asināt.

Ierīce ir paredzēta montāžai uz elektriskās urbja mašīnas vai triecienurbja mašīnas, bet ne uz perforatoriem.

Attēlotās sastāvdaļas

Attēloto sastāvdaļu numerācija atbilst izstrādājuma attēliem, kas sniegti grafiskajās lappusēs.

- (1) Lidzņēmējpatrona
- (2) Vārpstas aptvere
- (3) Spaiļes skrūve
- (4) Ārējās stiprinošās skrūves
- (5) Iekšējā stiprināšanas skrūve
- (6) Atstatuma starplika
- (7) Slīpripa

Tehniskie dati

Urbja mašīnas asināšanas ierīce		S 41
Izstrādājuma numurs		2 607 990 050
urbšanas diametram	mm	2,5–10
Smailes vītnes urbja mašīna	°	118
Vārpstas aptveres savienojuma elementa diametrs	mm	43
Maks. griešanās ātrums	min ⁻¹	3000

Montāža

Līdzņēmējpatronas pielāgošana (sk.attēlu A)

Pirms pirmās montāžas pielāgojiet līdzņēmējpatronas garumu (1) savai urbja mašīnai.

- Saisiniet līdzņēmējpatronu (1) ar metāla zaģi tādā izmērā, lai attēlā redzamais attālums būtu a 110 mm (4 5/16").

Ja līdzņēmējpatrona (1) attiecīgi ir pārāk īsa jūsu urbja mašīnai, tad tās vietā izmantojiet parasto tirdzniecībā pieejamo atbilstoša garuma sešstūra skrūvi M8.

Urbju asināšanas ierīces montāža (skatīt attēlu B)

- **Pirms elektroinstrumenta apkopes vai apkalpošanas izvelciet tā elektrokabeļa kontaktdakšu no barojošā elektrotīkla kontaktligzdas.**
- **Urbju asināšanas ierīci drīkst samontēt tikai uz urbja mašīnas. Urbjus nav atļauts asināt manuāli.** Pastāv savainojumu risks.
 - Ja uz jūsu urbja mašīnas vārpstas aptveres (2) ir samontēts papilddrokturis, tad no sākuma noņemiet papilddrokturi.
 - Iespilējiet līdzņēmējpatronu (1) jūsu urbja mašīnas urbjpatronā. Veicot šīs darbības, ievērojiet jūsu urbja mašīnas lietošanas pamācību.
 - Spēcīgi spiediet urbju asināšanas ierīci pret urbja mašīnas urbjpatronu un vienlaicīgi cieši pievelciet spaiļes skrūvi (3). Spaiļes skrūve ir jānostiprina virs urbja mašīnas vārpstas aptveres (2) un nevis virs urbjpatronas.

Darbība

Darba norādes

Urbju asināšana (skatīt attēlu C)

- Ļoti bojātus urbjus vispirms rupji noslīpējiet uz slīpripas.
- Ja jūsu urbja mašīnai ir iespējams iestatīt apgriezīgu skaitu, tad iestatiet apgriezīgu skaitu uz 2000 līdz 3000 min.⁻¹. Izmantojot triecienurbja mašīnu, iestatiet darbības režīmu ("Urbšana bez trieciena").
- Turiet ieslēgtu urbja mašīnu ar samontētu urbju slīpēšanas ierīci, kā tas ir attēlots attēlā. Uzmanieties, lai urbja mašīnas vādināšanas atveres būtu atvērtas.
- Pirmā urbja asmens asināšana: Ielieciet urbja mašīnu mazākajā atbilstošajā urbumā uz urbja asināšanas ierīces. Ar vieglu spiedienu brīvi un ātri pagrieziet urbja mašīnu starp kreiso un labo atdures punktu apmēram 10 reizes turp un atpakaļ (mazākiem urbjiem – apmēram 5 reizes).
- Otra urbja asmens asināšana: Nedaudz izvelciet urbja mašīnu, pagrieziet to par 180° un atkal ievietojiet to atpakaļ līdz slīpripai (7). Pagrieziet urbja mašīnu, līdzīgi kā pirmā asmens asināšanas laikā.
- Atkārtojiet visus procesus tik ilgi, līdz abi asmeņi ir asi un simetriski.

Pārbaude un labojumi (skatīt attēlu D)

Urbja mašīnas asmeņiem S ir jābūt vienāda garuma.

- Ja tas tā nav, pagrieziet isāko asmeni pret atbilstošā urbuma iekšējo atzīmi uz urbju asināšanas ierīces.
- Vadiet urbja mašīnu šajā pozīcijā un pagrieziet to apmēram 3 reizes no atdures līdz atdurei turp un atpakaļ.
- Pārbaudiet rezultātu un, iespējams, atkārtojiet procesu.

Apkalpošana un apkope

Apkope

Slipripas regulēšana (skatīt attēlu E)

Apmēram pēc 100 asināšanas reizēm slipripa (7) ir jānoregulē.

Šim nolūkam ir jādemontē urbju asināšanas ierīce.

- Atskrūvējiet ārējās stiprināšanas skrūves (4) un tad iekšējo stiprināšanas skrūvi (5).
- Noņemiet atstatuma starpliku (6).
- Montējiet urbju asināšanas ierīci bez atstatuma starplikas veicot pretējas darbības apgrieztā secībā.

Slipripas nomaiņa

Nomainiet slipripu (7) pēc apmēram 200 asināšanas reizēm. Šim nolūkam ir jādemontē urbju asināšanas ierīce.

- Atskrūvējiet ārējās stiprināšanas skrūves (4) un tad iekšējo stiprināšanas skrūvi (5).
- Uzlieciet atstatuma starpliku (6) uz jaunās slipripas.
- Montējiet urbju asināšanas ierīci, veicot pretējas darbības apgrieztā secībā.

Rezerves daļas

Izstrādājuma numurs

Slipripas 2 608 600 029

Līdzņēmējpatronas nozaudēšanas gadījumā (1) var izmantot sešstūra skrūves M8 ar garumu 90 mm vai garākas.

- Saīsiniet skrūvi vēlamajā garumā.

Klientu apkalpošanas dienests un konsultācijas par lietošanu

Klientu apkalpošanas dienests atbildēs uz Jūsu jautājumiem par izstrādājumu remontu un apkalpošanu, kā arī par to rezerves daļām. Kopsalikuma attēlus un informāciju par rezerves daļām Jūs varat atrast interneta vietnē:

www.bosch-pt.com

Bosch konsultantu grupa palīdzēs Jums vislabākajā veidā rast atbildes uz jautājumiem par mūsu izstrādājumiem un to piederumiem.

Pieprasot konsultācijas un pasūtīt rezerves daļas, noteikti paziņojiet 10 zīmju izstrādājuma numuru, kas norādīts uz izstrādājuma marķējuma plāksnītes.

Latvijas Republika

Robert Bosch SIA
Bosch elektroinstrumentu servisa centrs
Mūkusalas ielā 97
LV-1004 Rīga
Tālr.: 67146262
Telefakss: 67146263
E-pasts: service-pt@lv.bosch.com

Papildu klientu apkalpošanas dienesta adreses skatiet šeit:

www.bosch-pt.com/serviceaddresses

Atbrīvošanās no nolietotajiem izstrādājumiem

Urbju asināšanas ierīce, piederumi un iepakojumi ir jānodod utilizācijai apkārtējai videi nekaitīgā veidā.

Lietuvių k.

Saugos nuorodos



Perskaitykite visas prie grąžtų galandimo prietaiso ir naudojamo elektrinio įrankio pridedamas saugos nuorodas ir reikalavimus. Nesilaikant saugos nuorodų ir reikalavimų gali trenkti elektros smūgis, kilti gaisras, galima smarkiai susižaloti ir sužaloti kitus asmenis.

Išsaugokite šias saugos nuorodas ir reikalavimus, kad ir ateityje galėtumėte jais pasinaudoti.



Dirbkite su apsauginiais akiniais.

- ▶ **Grąžtų galandimo prietaiso niekada nenaudokite šlapiam šlifavimui.** Jei į elektrinį įrankį patenka vandens, padidėja elektros smūgio rizika.
- ▶ **Bosch tik tada gali užtikrinti, kad gaminys nepriekiaštingai veiks, jei yra naudojama originali papildoma įranga.**

Gaminio ir savybių aprašas

Naudojimas pagal paskirtį

Prietaisas yra skirtas plieno grąžtams pagal DIN 338, DIN 340, DIN 345, DIN 1869 ir DIN 1897 (modelio tipas N) galąsti (šlifavimas sausuju būdu). Kietlydinio grąžtus šlifuoti draudžiama.

Prietaisas turi būti montuojamas ant elektrinių gręžimo mašinų arba smūginių gręžtuvų, tačiau jį draudžiama montuoti ant perforatorių.

Pavaizduoti prietaiso elementai

Pavaizduotų sudedamųjų dalių numeriai atitinka gaminio schemose nurodytus numerius.

- (1) Laikiklis
- (2) Suklio kakliukas
- (3) Prispaudžiamasis varžtas
- (4) Išoriniai tvirtinamieji varžtai
- (5) Vidiniai tvirtinamieji varžtai
- (6) Distancinė poveržlė
- (7) Šlifavimo diskas

Techniniai duomenys

Grąžtų galandimo prietaisas		S 41
Gaminio numeris		2 607 990 050
skersmeniui	mm	2,5–10
Grąžto smaigalio kampas	°	118
Suklio kakliuko jungties skersmuo	mm	43
Maks. sūkių skaičius	min ⁻¹	3000

Montavimas

Laikiklio priderinimas (žr. A pav.)

Prieš pradėdami montuoti pirmą kartą, priderinkite prie savo gręžimo mašinos laikiklio ilgį (1).

- Metalu pjūklų taip patrumpinkite laikiklį (1), kad paveikslėlyje pavaizduotas atstumas **a** būtų 110 mm (4 5/16").

Jei laikiklis (1) jūsų gręžimo mašinai yra per trumpas, vietoj jo naudokite tinkamo ilgio standartinį varžtą šešiabriaune galvute M8.

Grąžtų galandimo prietaiso montavimas (žr. B pav.)

- ▶ Prieš atliekant bet kokius elektrinio įrankio reguliavimo ar priežiūros darbus reikia ištraukti kištuką iš elektros tinklo lizdo.

- ▶ Grąžtų galandimo prietaisą leidžiama naudoti tik primontuotą ant gręžimo mašinos. Grąžtą šlifuoti reikia draudžiama. Iškyla sužalojimo pavojus.

- Jei prie jūsų gręžimo mašinos suklio kakliuko (2) yra prisukta papildoma rankena, pirmiausia nuimkite šią papildomą rankeną.
- Į savo gręžimo mašinos griebtuvą įstatykite laikiklį (1). Laikykitės gręžimo mašinos naudojimo instrukcijos.
- Tvirtai spauskite grąžtų galandimo prietaisą į gręžimo mašinos griebtuvą ir tuo pačiu tvirtai užveržkite prispaudžiamą varžtą (3). Prispaudžiamasis varžtas turi būti užspaudžiamas virš gręžimo mašinos suklio kakliuko (2), o ne virš griebtuvo.

Naudojimas

Darbo patarimai

Grąžto šlifavimas (žr. C pav.)

- Labai pažeistus grąžtus pirmiausia pašlifukite ant šlifavimo staklių.
- Jei galima reguliuoti jūsų gręžimo mašinos sūkių skaičių, tai nustatykite sūkių skaičių nuo 2000 iki 3000 min⁻¹. Jei naudojate smūginį gręžtuvą, nustatykite veikimo režimą „Gręžimas be smūgio“.
- Įjungtą gręžimo mašiną su įstatytu grąžtų galandimo prietaisu laikykite taip, kaip pavaizduotą paveikslėlyje. Užtikrinkite, kad gręžimo mašinos vėdinimo angos nebūtų uždengtos.

- Grąžto pirmųjų ašmenų šlifavimas: Įveskite grąžtą į mažiausią tinkamą grąžtų galandimo prietaiso kiaurymę. Šiek tiek spausdami, lengvai ir greitai sukite grąžtą pirmyn ir atgal tarp kairiosios ir dešinės atamos maždaug 10 kartų (mažus grąžtus apie 5 kartus).
- Grąžto antrųjų ašmenų šlifavimas: Grąžtą šiek tiek ištraukite, pasukite jį 180° ir vėl įstumkite iki šlifavimo disko (7). Sukite grąžtą, kaip ir šlifudami pirmuosius ašmenis.
- Kartokite visą operaciją, kol abeji ašmenys taps aštrūs ir simetriški.

Kontrolė ir koregavimas (žr. D pav.)

Grąžto ašmenys **S** turi būti vienodo ilgio.

- Jei taip nėra, trumpesnius ašmenis nukreipkite į grąžtų galandimo prietaiso tinkamos kiaurymės vidinę žymę.
- Įveskite grąžtą šioje padėtyje ir pasukite jį apie 3 kartus pirmyn ir atgal nuo atamos iki atamos.
- Patikrinkite rezultatą ir, jei reikia, operaciją pakartokite.

Priežiūra ir servisas

Techninė priežiūra

Šlifavimo disko paregulavimas (žr. E pav.)

Maždaug po 100 galandimų reikia pareguliuoti šlifavimo diską (7).

Tuo tikslu grąžtų galandimo prietaisą reikia išmontuoti.

- Atsukite išorinius tvirtinamuosius varžtus (4), o tada – vidinį tvirtinamąjį varžtą (5).
- Nuimkite distancinę poveržlę (6).
- Grąžtų galandimo prietaisą be distancinės poveržlės sumontuokite atbuline tvarka.

Šlifavimo disko keitimas

Maždaug po 200 galandimų pakeiskite šlifavimo diską (7).

Tuo tikslu grąžtų galandimo prietaisą reikia išmontuoti.

- Atsukite išorinius tvirtinamuosius varžtus (4), o tada – vidinį tvirtinamąjį varžtą (5).
- Ant naujo šlifavimo disko uždėkite distancinę poveržlę (6).
- Grąžtų galandimo prietaisą sumontuokite atbuline tvarka.

Atsarginės dalys

	Gaminio numeris
Šlifavimo diskai	2 608 600 029

Pametę laikiklį (1), galite naudoti 90 mm ilgio arba ilgesnį varžtą šešiabriaune galvute M8.

- Patrumpinkite varžtą iki reikiamo ilgio.

Klientų aptarnavimo skyrius ir konsultavimo tarnyba

Klientų aptarnavimo skyriuje gausite atsakymus į klausimus, susijusius su jūsų gaminio remontu, technine priežiūra bei atsarginėmis dalimis. Detaliaus brėžinius ir informacijos apie atsargines dalis rasite interneto puslapyje:

www.bosch-pt.com

Bosch konsultavimo tarnybos specialistai mielai pakonsultuos Jus apie gaminius ir jų papildomą įrangą. Ieškant informacijos ir užsakant atsargines dalis prašome būtinai nurodyti dešimtženklį gaminio numerį, esantį firminėje lentelėje.

Lietuva

Bosch įrankių servisas
Informacijos tarnyba: (037) 713350
Įrankių remontas: (037) 713352
Faksas: (037) 713354
El. paštas: service-pt@lv.bosch.com

Kitus techninės priežiūros skyriaus adresus rasite čia:

www.bosch-pt.com/serviceaddresses

Šalinimas

Grąžtų galandimo prietaisais, papildoma įranga ir pakuotės turi būti ekologiškai utilizuojami.

S 41	جهاز شحذ ريش الثقب
3000	أقصى عدد لفات لفة/ دقيقة

عربي

إرشادات الأمان

اقرأ جميع التعليمات والإرشادات التحذيرية المرفقة بجهاز شحذ ريش الثقب والعدة الكهربائية المستخدمة. ارتكاب الأخطاء عند تطبيق إرشادات الأمان والتعليمات، قد يؤدي إلى حدوث صدمات كهربائية أو إلى نشوب الحرائق و/أو الإصابة بجروح خطيرة. احتفظ بجميع الملاحظات التحذيرية والتعليمات للاستعمال اللاحق.



احرص على ارتداء نظارات واقية.

لا تستخدم جهاز شحذ ريش الثقب أبداً للشحذ الرطب. يزداد خطر الصدمات الكهربائية إن تسرب الماء إلى داخل العدة الكهربائية. لا تضمن Bosch سلامة أداء المنتج إلا في حالة استخدام الملحقات الأصلية.

وصف المنتج والأداء

الاستعمال المخصص

الجهاز مخصص لشحذ (الجلج الجاف) لريش الثقب الفولاذية وفقاً للمواصفة DIN 338 و DIN 340 و DIN 345 و DIN 1869 و DIN 1897 (الطراز N Typ). لا يجوز جليج ريش الثقب من المعدن الصلب. الجهاز مخصص للتركيب على ماكينات الثقب الكهربائية أو ماكينات الثقب المرفق بالطرق، لكنه غير مخصص للمطارق الدورانية.

الأجزاء المصورة

تستند أرقام الأجزاء المصورة إلى صور المنتج على صفحات الرسوم التخطيطية.

- (1) الساحبة
- (2) رقية محور الدوران
- (3) لولب زنق
- (4) لولب التثبيت الخارجية
- (5) لولب التثبيت الداخلي
- (6) قرص المبادعة
- (7) قرص الجلج

البيانات الفنية

جهاز شحذ ريش الثقب		S 41
رقم الصنف		2 607 990 050
لقطر لثقب	مم	10-2,5
زاوية رأس ريشة الثقب	°	118
قطر وصلة عنق محور الدوران	مم	43

التركيب

مواصفة الساحبة (انظر الصورة A)

قبل أول تركيب قم بمواصفة طول الساحبة (1) على ماكينة الثقب الخاصة بك.
- قم بتقصير الساحبة (1) باستخدام منشار معدني إلى أن تبلغ المسافة الموضحة بالصورة a 110 مم (16/5 4 بوصة).
إذا كانت الساحبة (1) قصيرة للغاية بالنسبة لماكينة الثقب استخدم بدلاً منها لولب سداسي الرأس M8 بطول مناسب من المتداول في الأسواق.

تركيب جهاز شحذ ريش الثقب (انظر الصورة B)

اسحب القابض من مقبس الشبكة الكهربائية قبل إجراء أي عمل على العدة الكهربائية.
لا يجوز استخدام جهاز شحذ ريش الثقب إلا وهو مركب على ماكينة الثقب. غير مصرح بجليج ريش الثقب يدوياً. خطر التعرض للإصابة.
- في حالة ربط مقبض إضافي على عنق محور الدوران (2) لماكينة الثقب فقم بفك هذا المقبض الإضافي أولاً.
- قم بشد الساحبة (1) في طرف ريش الثقب بماكينة الثقب الخاصة بك.
- يراعى في هذا الصدد دليل تشغيل ماكينة الثقب.
- اضغط جهاز شحذ ريش الثقب بقوة على طرف ريش الثقب الخاص بماكينة الثقب واربط في نفس الوقت لولب القمط (3) بإحكام.
يجب أن يغلق لولب القمط فوق عنق محور الدوران (2) الخاص بماكينة الثقب وليس فوق طرف ريش الثقب.

التشغيل

إرشادات العمل

جليج ريش الثقب (انظر الصورة C)

قم بجليج أولي لريش الثقب المتضررة بشدة على جلاخة منضدية بشكل تقريبي أولاً.
- إذا كان من الممكن التحكم في عدد لفات ماكينة الثقب قم بضبط عدد اللفات على 2000 حتى 3000 لفة/دقيقة.
في حالة ماكينات الثقب المرفق بالطرق اضبط نوع التشغيل "ثقب دون طرق".
- أمسك ماكينة الثقب المشغلة مع تركيب جهاز شحذ ريش الثقب المركب كما هو موضح بالصورة. احرص على مراعاة أن تظل فتحات تهوية ماكينة الثقب غير مغطاة.
- جليج السن الأول لريشة الثقب: أدخل ريشة الثقب في أصغر تجويف مناسب بجهاز شحذ ريش الثقب. قم بتخفيف ربط ريشة الثقب بالضغط الخفيف والسريع بين المصد الأيمن والأيسر

إذا كان لديك أي استفسارات بخصوص منتجاتنا وملحقاتها.
يلزم ذكر رقم الصنف ذو الخانات العشر وفقاً للوحة صنع المنتج عند إرسال أية استفسارات أو طلبيات قطع غيار.

المغرب

Robert Bosch Morocco SARL
53, شارع الملازم محمد محروود
20300 الدار البيضاء
الهاتف: 212 5 29 31 43 27
البريد الإلكتروني: sav.outillage@ma.bosch.com

تجد المزيد من عناوين الخدمة تحت:

www.bosch-pt.com/serviceaddresses

التخلص من العدة الكهربائية

ينبغي التخلص من جهاز شحذ ريش الثقب والملحقات وعناصر التغليف بطريقة محافظة على البيئة بتسليمها إلى أحد مراكز إعادة التدوير.

- حوالي 10 مرات ذهاباً وإياباً (مع ريش الثقب الصغيرة نمو 5 مرات).
- جلخ السن الثاني لريشة الثقب:
- اجذب ريشة الثقب للخارج بعض الشيء، وأدورها بزواوية 180° وأدخلها مرة أخرى حتى قرص الجلخ (7). أدر ريشة الثقب مثل ما حدث عند جلخ السن الأول.
- عند اللزوم كرر العملية بالكامل، إلى أن يصعب السنين حادية ومتماثلين.
- الفحص والتصحيحات (انظر الصورة D)**
- يجب أن تكون السنون S لريش الثقب لها نفس الطول.
- إذا لم يكن الأمر كذلك قم بمحاذاة السنون الأقصر مع العلامة الداخلية للثقب المناسب بجهاز شحذ المثقاب.
- أدخل ريشة الثقب في هذا الموضع وأدورها نمو 3 من المصد إلى المصد ذهاباً وإياباً.
- قم بفحص النتيجة وكرر العملية عند اللزوم.

الصيانة والخدمة

الصيانة

- الضبط اللاحق لقرص الجلخ (انظر الصورة E)**
- بعد نمو 100 عملية شحذ ينبغي الضبط اللاحق لقرص الشحذ (7).
- لهذا الغرض ينبغي فك جهاز شحذ ريش الثقب.
- قم بحل لوالب التثبيت الخارجية (4) ثم لولب التثبيت الداخلي (5).
- اخلع قرص المباعدة (6).
- قم بتركيب جهاز شحذ ريش الثقب دون قرص المباعدة بترتيب عكسي.

تغيير قرص الجلخ

- بعد نمو 200 عملية شحذ قم بتغيير قرص الجلخ (7).
- لهذا الغرض ينبغي فك جهاز شحذ ريش الثقب.
- قم بحل لوالب التثبيت الخارجية (4) ثم لولب التثبيت الداخلي (5).
- قم بتركيب قرص المباعدة (6) على قرص المباعدة الجديد.
- قم بتركيب جهاز شحذ ريشة الثقب بترتيب عكسي.

قطع الغيار

رقم الصنف

أقراص الجلخ 2 608 600 029
في حالة فقدان الساحة (1) يمكنك استخدام لولب سداسي الرأس M8 بطول 90 مم أو أكثر.
قم بتقصير اللولب إلى الطول المناسب.

خدمة العملاء واستشارات الاستخدام

يجيب مركز خدمة العملاء على الأسئلة المتعلقة بإصلاح المنتج وصيانته، بالإضافة لقطع الغيار. تجد الرسوم التفصيلية والمعلومات الخاصة بقطع الغيار في الموقع: www.bosch-pt.com
يسر فريق Bosch لاستشارات الاستخدام مساعدتك

دستگاه مته تیزکن S 41		
43	mm	قطر اتصال گلوبی محور
3000	min ⁻¹	حداکثر سرعت

فارسی

دستورات ایمنی



کلیه نکات ایمنی و دستورالعمل های ارائه شده با دستگاه مته تیز کن و ابزار برقی مورد استفاده را بخوانید. عدم رعایت نکات ایمنی و دستورالعمل ها ممکن است باعث برق گرفتگی، سوختگی و/یا جراحات شدید شود.

از تمامی نکات ایمنی و دستورالعمل ها به منظور استفاده در آینده به خوبی نگهداری کنید.



از عینک ایمنی استفاده کنید.

- ◀ هرگز از دستگاه مته تیز کن برای سایش در حالت مرطوب استفاده نکنید. نفوذ آب به ابزار برقی، خطر شوک الکتریکی را افزایش می دهد.
- ◀ بوش فقط در صورت استفاده از متعلقات اصل می تواند عملکرد کامل دستگاه را تضمین کند.

توضیحات محصول و کارکرد

موارد استفاده از دستگاه

این دستگاه برای تیز کردن (سایش خشک) مته های فولادی طبق استاندارد DIN 338، DIN 340، DIN 345، DIN 1869 و DIN 1897 (نوع N) در نظر گرفته شده است. مته های کاربردی را نباید تیز کرد. این دستگاه برای نصب روی دریل های برقی یا دریل های ضربه ای در نظر گرفته شده است، نه برای دریل های چکشی.

تصاویر اجزاء دستگاه

شماره گذاری اجزایی که در تصویر مشاهده می شود، مربوط به شکل محصول در صفحه تصاویر است.

- (1) پایه ابزار
- (2) گلوبی محور
- (3) پیچ نگهدارنده
- (4) پیچ های اتصال خارجی
- (5) پیچ های اتصال داخلی
- (6) صفحه حائل
- (7) صفحه ساب

مشخصات فنی

دستگاه مته تیزکن S 41		
2 607 990 050		شماره فنی
10-2,5	mm	برای قطر سوراخ
118	°	زاویه نوک مته

نحوه نصب

نحوه تنظیم پایه ابزار (رجوع کنید به تصویر A)

قبل از اولین نصب، طول پایه ابزار (1) را روی دستگاه دریل خود تنظیم کنید.

- پایه ابزار (1) را با یک اره فلزی طوری کوتاه کنید تا فاصله نشان داده شده در تصویر، a 110 mm (4 5/16") باشد.

اگر پایه ابزار (1) برای دستگاه دریل شما خیلی کوتاه است، به جای آن، از پیچ شش گوش معمولی M8 با طول مناسب استفاده کنید.

نحوه نصب دستگاه مته تیزکن (رجوع کنید به تصویر B)

◀ پیش از انجام هرگونه کاری بر روی ابزار الکتریکی، دوشاخه اتصال آنرا از داخل پریز برق بیرون بکشید.

◀ دستگاه مته تیزکن را فقط می توان به صورت نصب شده روی دستگاه دریل استفاده کرد. برای تیز کردن مته با دست تأیید نشده است. خطر جراحات وجود دارد.

- اگر یک دسته اضافی روی گلوبی محور (2) دستگاه دریل شما، پیچ شده است، ابتدا این دسته را بردارید.

- پایه ابزار (1) را در داخل سه نظام دستگاه دریل خود ببندید. برای این منظور به دفترچه راهنمای دستگاه دریل خود توجه کنید.

- دستگاه مته تیزکن را محکم روی سه نظام دستگاه دریل فشار دهید و همزمان پیچ نگهدارنده (3) را محکم بچرخانید.

پیچ نگهدارنده باید روی گلوبی محور (2) دستگاه دریل بسته شود، نه روی سه نظام.

نحوه عملکرد

نکات عملی

نحوه تیز کردن مته (رجوع کنید به تصویر C)

- مته هایی که به شدت آسیب دیده اند را ابتدا روی یک دستگاه سنگ زنی زیر سایش دهید.

- اگر می توانید سرعت را روی دستگاه دریل خود تنظیم کنید، سرعت را روی 2000 تا 3000 min⁻¹ تنظیم کنید.

در دستگاه های سوراخ کاری چکشی، روی نوع عملکرد "سوراخ کاری بدون ضربه" تنظیم کنید.

- همانطور که در تصویر نشان داده شده است دستگاه دریل روشن را به دستگاه مته تیزکن نصب شده، نگه دارید.

خدمات و مشاوره با مشتریان

خدمات مشتری، به سئوالات شما درباره تعمیرات، سرویس و همچنین قطعات یدکی پاسخ خواهد داد. نقشه‌های سه بعدی و اطلاعات مربوط به قطعات یدکی را در تارنمای زیر مییابید:
www.bosch-pt.com
 گروه مشاوره به مشتریان Bosch با کمال میل به سئوالات شما درباره محصولات و متعلقات پاسخ می‌دهند.

برای هرگونه سؤال و یا سفارش قطعات یدکی، حتماً شماره فنی 10 رقمی کالا را مطابق برچسب روی ابزار برقی اطلاع دهید.

ایران

روبرت بوش ایران - شرکت بوش تجارت پارس
 میدان ونک، خیابان شهید خدای، خیابان آفتاب
 ساختمان مادیران، شماره 3، طبقه سوم.

تهران 1994834571
 تلفن: 42039000 +9821

آدرس سایر دفاتر خدماتی را در ادامه بیابید:
www.bosch-pt.com/serviceaddresses

از رده خارج کردن دستگاه

دستگاه مته تیزکن، متعلقات و بسته بندی ها باید به روشی سازگار با محیط زیست بازیافت شوند.

دقت کنید که شیارهای تهویه دستگاه دریل آزاد باشند.

- تیز کردن اولین لبه مته:
 مته را در کوچکترین سوراخ مناسب در مته تیزکن وارد کنید. با وارد کردن فشار کم، مته را حدود 10 بار به آرامی و به سرعت تا انتها چپ و راست و به جلو و عقب بچرخانید. (در مته های کوچک حدود 5 بار).

- تیز کردن دومین لبه مته:
 مته را کمی بیرون بکشید، آن را حدود 180° بچرخانید و آن را دوباره تا صفحه ساب (7) هدایت کنید. مته را مانند تیز کردن اولین لبه بچرخانید.

- در صورت لزوم، کل فرآیند را تکرار کنید تا هر دو لبه تیز و متقارن شوند.

کنترل و اصلاحات (رجوع کنید به تصویر D)

طول لبه های مته S باید به یک اندازه باشند.
 - در غیر اینصورت، لبه کوتاه تر را روی علامت داخلی سوراخ مربوطه بر روی مته تیزکن تنظیم کنید.

- مته را در این حالت قرار دهید و آن را حدود 3 بار از سر تا انتها به جلو و عقب بچرخانید.

- نتیجه را کنترل کنید و در صورت لزوم این مراحل را تکرار نمایید.

مراقبت و سرویس

سرویس و نگهداری

نحوه تنظیم کردن صفحه ساب (رجوع کنید به تصویر E)

پس از حدود 100 بار تیز کردن، صفحه ساب (7) را باید تنظیم کنید.

برای این منظور باید دستگاه مته تیزکن را باز کنید.

- پیچ های اتصال خارجی (4) و سپس پیچ های اتصال داخلی (5) را باز کنید.

- صفحه حائل (6) را جدا کنید.

- دستگاه مته تیزکن را بدون صفحه حائل به ترتیب معکوس نصب کنید.

نحوه تعویض صفحه ساب

پس از 200 بار تیز کردن، صفحه ساب (7) را تعویض کنید.

برای این منظور باید دستگاه مته تیزکن را باز کنید.

- پیچ های اتصال خارجی (4) و سپس پیچ های اتصال داخلی (5) را باز کنید.

- صفحه حائل (6) را روی صفحه ساب جدید قرار دهید.

- دستگاه مته تیزکن را دوباره به ترتیب معکوس نصب کنید.

قطعات یدکی

شماره فنی

2 608 600 029




صفحات ساب

در صورت گم شدن پایه ابزار (1) می توانید از یک پیچ شش گوش M8 با طول 90 mm یا بیشتر استفاده کنید.

- پیچ را به طول مناسب کوتاه کنید.

de	EU-Konformitätserklärung		Wir erklären in alleiniger Verantwortung, dass die genannten Produkte allen einschlägigen Bestimmungen der nachfolgend aufgeführten Richtlinien und Verordnungen entsprechen und mit folgenden Normen übereinstimmen. Technische Unterlagen bei: *
	Bohrerschärf- gerät	Sachnummer	
en	EU Declaration of Conformity		We declare under our sole responsibility that the stated products comply with all applicable provisions of the directives and regulations listed below and are in conformity with the following standards. Technical file at: *
	Drill bit sharpener	Article number	
fr	Déclaration de conformité UE		Nous déclarons sous notre propre responsabilité que les produits décrits sont en conformité avec les directives, règlements normatifs et normes énumérés ci-dessous. Dossier technique auprès de: *
	Affûteur de forets	N° d'article	
es	Declaración de conformidad UE		Declaramos bajo nuestra exclusiva responsabilidad, que los productos nombrados cumplen con todas las disposiciones correspondientes de las Directivas y los Reglamentos mencionados a continuación y están en conformidad con las siguientes normas. Documentos técnicos de: *
	Afiladora de brocas	Nº de artículo	
pt	Declaração de Conformidade UE		Declaramos sob nossa exclusiva responsabilidade que os produtos mencionados cumprem todas as disposições e os regulamentos indicados e estão em conformidade com as seguintes normas. Documentação técnica pertencente à: *
	Dispositivo de afiar brocas	N.º do produto	
it	Dichiarazione di conformità UE		Dichiariamo sotto la nostra piena responsabilità che i prodotti indicati sono conformi a tutte le disposizioni pertinenti delle Direttive e dei Regolamenti elencati di seguito, nonché alle seguenti Normative. Documentazione Tecnica presso: *
	Affilapunte	Codice prodotto	
nl	EU-conformiteitsverklaring		Wij verklaren op eigen verantwoordelijkheid dat de genoemde producten voldoen aan alle desbetreffende bepalingen van de hierna genoemde richtlijnen en verordeningen en overeenstemmen met de volgende normen. Technisch dossier bij: *
	Borenslijp- apparaat	Productnummer	
da	EU-overensstemmelseserklæring		Vi erklærer som eneansvarlige, at det beskrevne produkt er i overensstemmelse med alle gældende bestemmelser i følgende direktiver og forordninger og opfylder følgende standarder. Tekniske bilag ved: *
	Borsliber	Typenummer	
sv	EU-konformitetsförklaring		Vi förklarar under eget ansvar att de nämnda produkterna uppfyller kraven i alla gällande bestämmelser i de nedan angivna direktiven och förordningarna och att de stämmer överens med följande normer. Teknisk dokumentation: *
	Borrslibare	Produktnummer	
no	EU-samsvarserklæring		Vi erklærer under eneansvar at de nevnte produktene er i overensstemmelse med alle relevante bestemmelser i direktivene og forordningene nedenfor og med følgende standarder. Teknisk dokumentasjon hos: *
	Borsliper	Produktnummer	
fi	EU-vaatimustenmukaisuusvakuutus		Vakuutamme täten, että mainitut tuotteet vastaavat kaikkia seuraavien direktiivien ja asetusten asiaankuuluvia vaatimuksia ja ovat seuraavien standardien vaatimusten mukaisia. Tekniset asiakirjat saatavana: *
	Poranterän teroitin	Tuotenumero	
el	Δήλωση πιστότητας ΕΕ		Δηλώνουμε με αποκλειστική μας ευθύνη, ότι τα αναφερόμενα προϊόντα αντιστοιχούν σε όλες τις σχετικές διατάξεις των πιο κάτω αναφερόμενων οδηγιών και κανονισμών και ταυτίζονται με τα ακόλουθα πρότυπα. Τεχνικά έγγραφα στη: *
	Συσκευή τροχίσματος τροπανιών	Αριθμός ευρετηρίου	
tr	AB Uygunluk beyanı		Tek sorumlu olarak, tanımlanan ürünün aşağıdaki yönetmelik ve direktiflerin geçerli bütün hükümlerine ve aşağıdaki standartlara uygun olduğunu beyan ederiz. Teknik belgelerin bulunduğu yer: *
	Matkap ucu bileyicisi	Ürün kodu	

pl	Deklaracja zgodności UE Ostrzałka do wiertel	Numer katalogowy	Oświadczamy z pełną odpowiedzialnością, że niniejsze produkty odpowiadają wszystkim wymaganiom poniżej wyszczególnionych dyrektyw i rozporządzeń, oraz że są zgodne z następującymi normami. Dokumentacja techniczna: *
cs	EU prohlášení o shodě Ostříč vrtáků	Objednací číslo	Prohlašujeme na výhradní zodpovědnost, že uvedený výrobek splňuje všechna příslušná ustanovení níže uvedených směrníc a nařízení a je vsouladu snásledujícími normami: Technické podklady u: *
sk	EÚ vyhlásenie o zhode Ostrič vrtákov	Vecné číslo	Vyhlasujeme na výhradnú zodpovednosť, že uvedený výrobok spĺňa všetky príslušné ustanovenia nižšie uvedených smerníc a nariadení a je vsúlade snasledujúcimi normami: Technické podklady má spoločnosť: *
hu	EU konformitási nyilatkozat Fúrőélező	Cikkszám	Egyedüli felelősséggel kijelentjük, hogy a megnevezett termékek megfelelnek az alábbiakban felsorolásra kerülő irányelvek és rendeletek valamennyi idevágó előírásainak és megfelelnek a következő szabványoknak. Műszaki dokumentumok megőrzési pontja: *
ru	Заявление о соответствии ЕС Насадка для заточки сверл	Товарный №	Мы заявляем под нашу единоличную ответственность, что названные продукты соответствуют всем действующим предписаниям нижеуказанных директив и распоряжений, а также нижеуказанных норм. Техническая документация хранится у: *
uk	Заява про відповідність ЄС Точило для свердел	Товарний номер	Мизаявляємо під нашу одноособову відповідальність, що названі вироби відповідають усім чинним положенням нищезначених директив і розпоряджень, а також нищезначеним нормам. Технічна документація зберігається у: *
kk	ЕО сәйкестік мағлұдамасы Бұрғы қайрағыш құрылғы	Өнім нөмірі	Өз жауапкершілікпен біз аталған өнімдер төменде жәылған директикалар мен жарлықтардың тиісті қағидаларына сәйкестігін және төмендегі нормаларға сай екенін білдіреміз. Техникалық құжаттар: *
ro	Declarație de conformitate UE Dispozitiv de ascuțit burghie	Număr de identificare	Declarăm pe proprie răspundere că produsele menționate corespund tuturor dispozițiilor relevante ale directivelor și reglementărilor enumerate în cele ce urmează și sunt în conformitate cu următoarele standarde. Documentație tehnică la: *
bg	ЕС декларация за съответствие Устройство за заточване на свредла	Каталожен номер	С пълна отговорност ние декларираме, че посочените продукти отговарят на всички валидни изисквания на директивите и разпоредбите по-долу и съответства на следните стандарти. Техническа документация при: *
mk	EU-Изјава за сообразност Уред за острене на бургии	Број на дел/артикл	Со целосна одговорност изјавуваме, дека опишаните производи се во согласност со сите релевантни одредби на следните регулативи и прописи и се во согласност со следните норми. Техничка документација кај: *
sr	EU-izjava o usaglašenosti Uredaj za oštrenje burgija	Broj predmeta	Na sopstvenu odgovornost izjavljujemo, da navedeni proizvodi odgovaraju svim dotičnim odredbama naknadno navedenih smernica u uredaba i da su u skladu sa sledećim standardima. Tehnička dokumentacija kod: *
sl	Izjava o skladnosti EU Orodje za ostrenje svetrov	Številka artikla	Izjavljamo pod izključno odgovornostjo, da je omenjen izdelek v skladu z vsemi relevantnimi določili direktiv in uredb ter ustreza naslednjim standardom. Tehnična dokumentacija pri: *
hr	EU izjava o sukladnosti Uredaj za oštrenje svrdla	Kataloški br.	Pod punom odgovornošću izjavljujemo da navedeni proizvodi odgovaraju svim relevantnim odredbama direktiva i propisima navedenima u nastavku i da su sukladni sa sljedećim normama. Tehnička dokumentacija se može dobiti kod: *

et EL-vastavusdeklaratsioon Puuriteritusseade Tootenumber	Kinnitame ainuvastutajatena, et nimetatud tooted vastavad järgnevalt loetletud direktiivide ja määruste kõikidele asjaomastele nõuetele ja on kooskõlas järgmiste normidega. Tehnilised dokumendid saadaval: *	
lv Deklarācija par atbilstību ES standartiem Urbjmašīnas Izstrādājuma numurs asināšanas ierīce	Mēs ar pilnu atbildību paziņojam, ka šeit aplūkoti izstrādājumi atbilst visiem tālāk minētajās direktīvās un rīkojumos ietvertajām saistošajām nostādņēm, kā arī sekojošiem standartiem. Tehniskā dokumentācija no: *	
lt ES atitikties deklaracija Grąžtų galandimo Gaminio numeris prietaisas	Atsakingai pareiškiamė, kad išvardyti gaminiai atitinka visus privalomus žemiau nurodytų direktyvų ir reglamentų reikalavimus ir šiuos standartus. Techninė dokumentacija saugoma: *	
S 41	2 607 990 050	2006/42/EC  * Robert Bosch Power Tools GmbH (PT/ECS) 70538 Stuttgart GERMANY <hr/> Henk Becker Chairman of Executive Management  Robert Bosch Power Tools GmbH, 70538 Stuttgart, GERMANY Stuttgart, 19.01.2023 Helmut Heinzelmann Head of Product Certification 

Declaration of Conformity

Drill bit sharpener
S 41

Article number
2 607 990 050

We declare under our sole responsibility that the stated products comply with all applicable provisions of the regulations listed below and are in conformity with the following standards.

Technical file at: Robert Bosch Ltd. (PT/SOP-GB), Broadwater Park, North Orbital Road, Uxbridge UB9 5HJ, United Kingdom

The Supply of Machinery (Safety) Regulations 2008



Vonjy Rajakoba
Managing Director - Bosch UK

A handwritten signature in blue ink, appearing to read 'Vonjy Rajakoba'.

Martin Sibley
Head of Sales Operations and Aftersales

A handwritten signature in blue ink, appearing to read 'Martin Sibley'.

Robert Bosch Ltd. Broadwater Park, North Orbital Road, Uxbridge UB9 5HJ, United Kingdom, as authorised representative acting on behalf of Robert Bosch Power Tools GmbH, 70538 Stuttgart, Germany

Place of issue: Uxbridge

Date of issue: 26/01/2023