



 **BOSCH**

GCM 18V-254 D Professional

**HEAVY
DUTY**

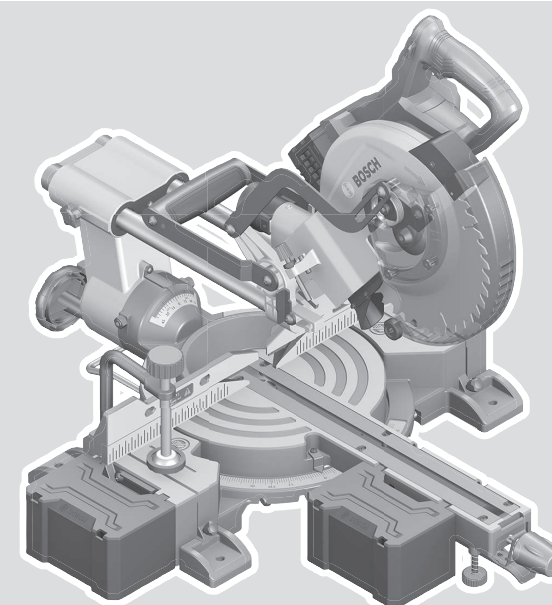
Robert Bosch Power Tools GmbH
70538 Stuttgart
GERMANY

www.bosch-pt.com

1 609 92A 8HW (2022.12) PS / 459



1 609 92A 8HW

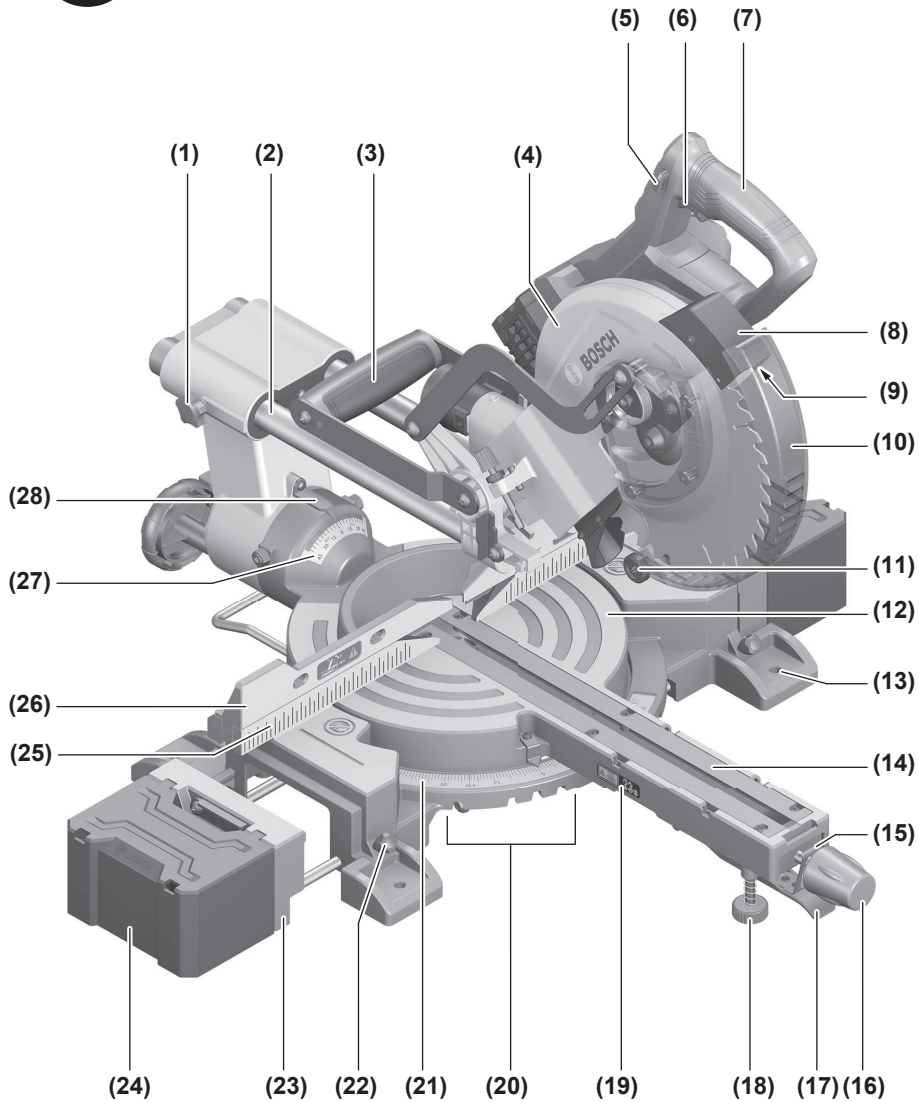


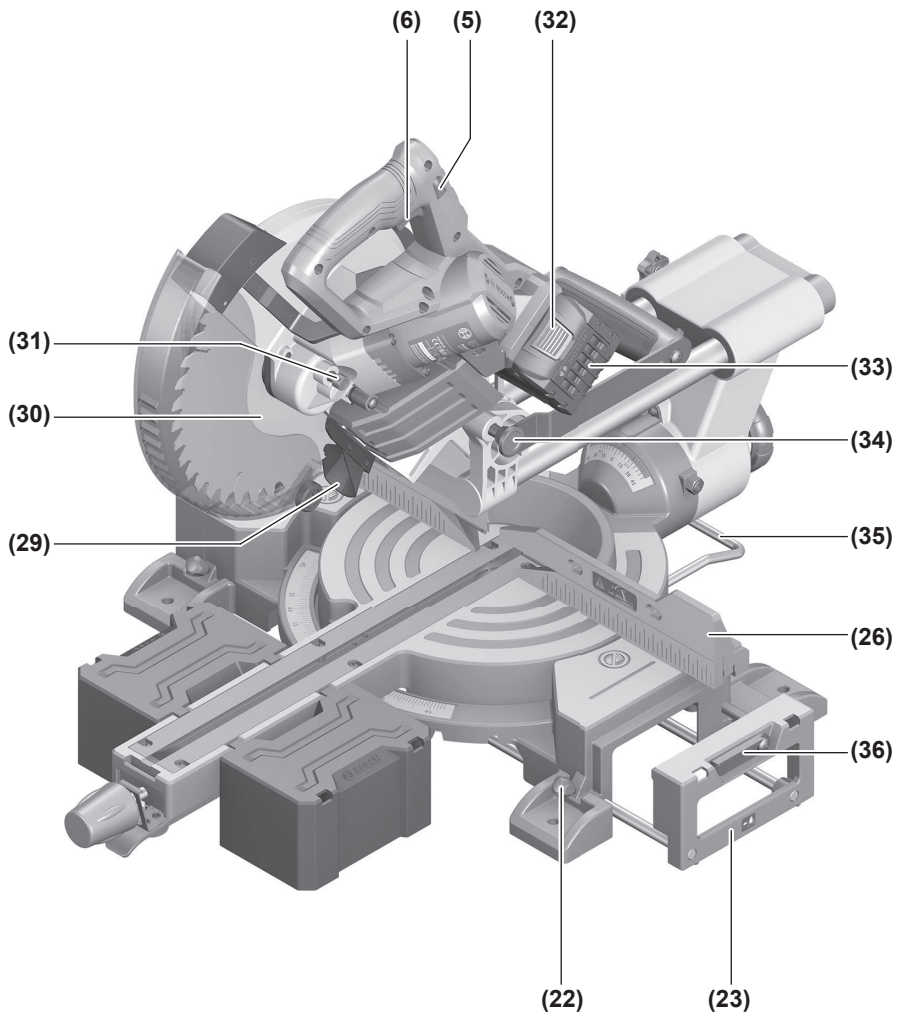
de Originalbetriebsanleitung	ru Оригинальное руководство по эксплуатации	lt Originali instrukcija
en Original instructions	uk Оригінальна інструкція з експлуатації	ko 사용 설명서 원본
fr Notice originale	kk Пайдалану нұсқаулығының түпнұсқасы	ar دليل التشغيل الأصلي
es Manual original	ro Instrucțiuni originale	fa دفترچه راهنمای اصلی
pt Manual original	bg Оригинална инструкция	
it Istruzioni originali	mk Оригиналнo упатство за работа	
nl Oorspronkelijke gebruiksaanwijzing	sr Originalno uputstvo za rad	
da Original brugsanvisning	sl Izvirna navodila	
sv Bruksanvisning i original	hr Originalne upute za rad	
no Original driftsinstruks	et Algupärane kasutusjuhend	
fi Alkuperäiset ohjeet	lv Instrukcijas oriģinālvalodā	
el Πρωτότυπο οδηγιών χρήσης		
tr Orijinal işletme talimatı		
pl Instrukcja oryginalna		
cs Původní návod k používání		
sk Pôvodný návod na použitie		
hu Eredeti használati utasítás		

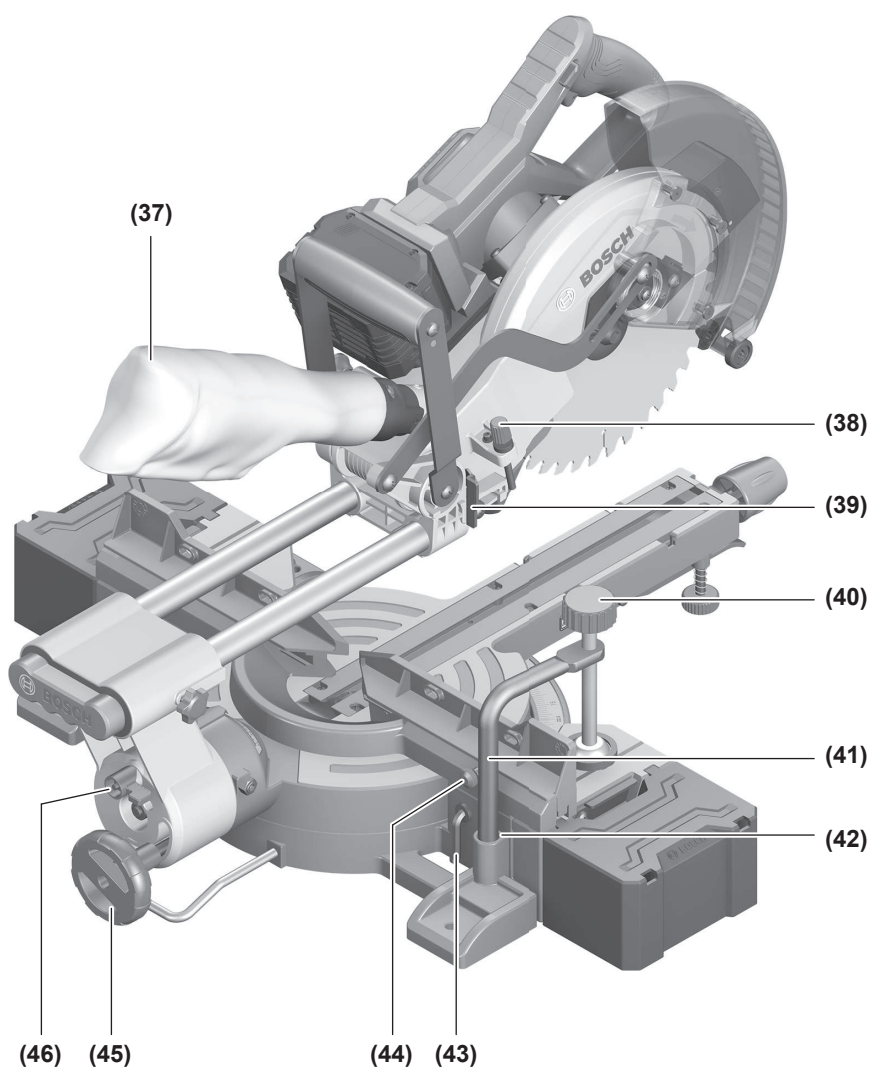


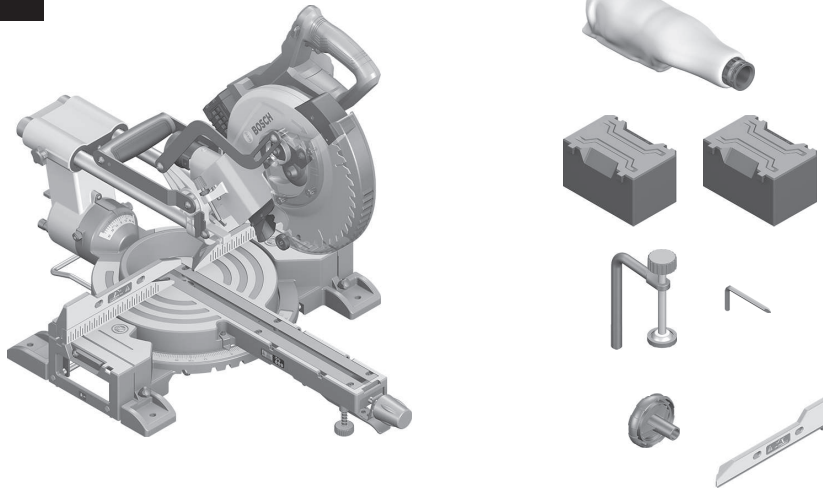
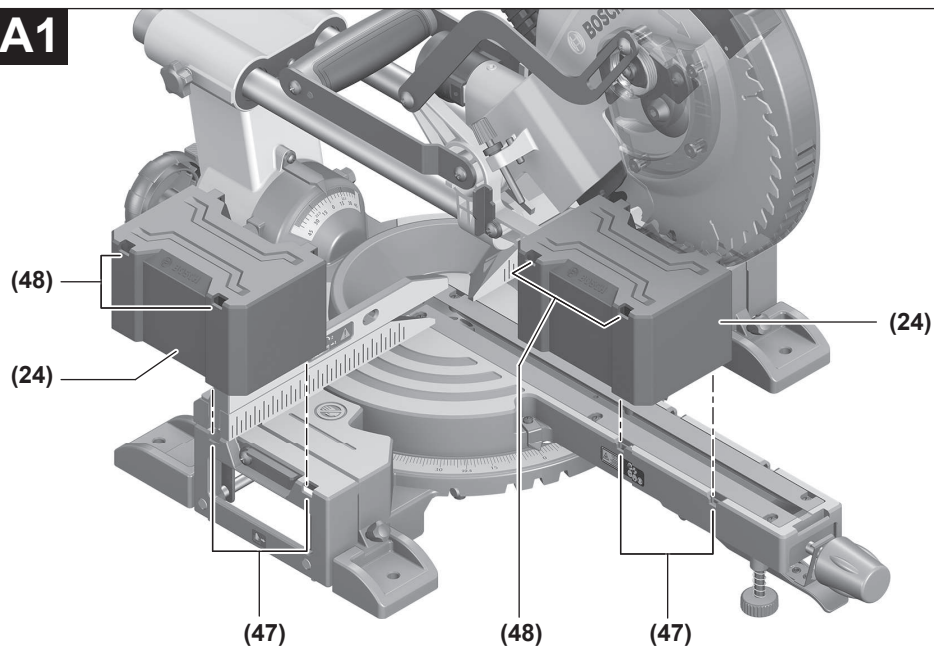
Deutsch	Seite	14
English	Page	28
Français	Page	40
Español	Página	55
Português	Página	69
Italiano	Pagina	83
Nederlands	Pagina	96
Dansk	Side	110
Svensk	Sidan	122
Norsk	Side	134
Suomi	Sivu	146
Ελληνικά	Σελίδα	159
Türkçe	Sayfa	173
Polski	Strona	187
Čeština	Stránka	201
Slovenčina	Stránka	213
Magyar	Oldal	227
Русский	Страница	240
Українська	Сторінка	257
Қазақ	Бет	271
Română	Pagina	287
Български	Страница	301
Македонски	Страница	315
Srpski	Strana	330
Slovenščina	Stran	343
Hrvatski	Stranica	355
Eesti	Lehekülg	368
Latviešu	Lappuse	381
Lietuvių k.	Puslapis	395
한국어	페이지	408
عربي	الصفحة	421
فارسی	صفحه	435

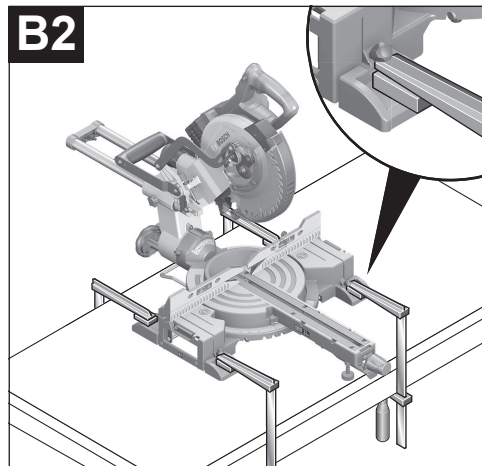
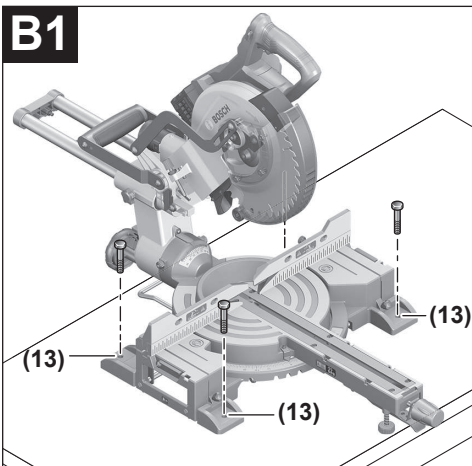
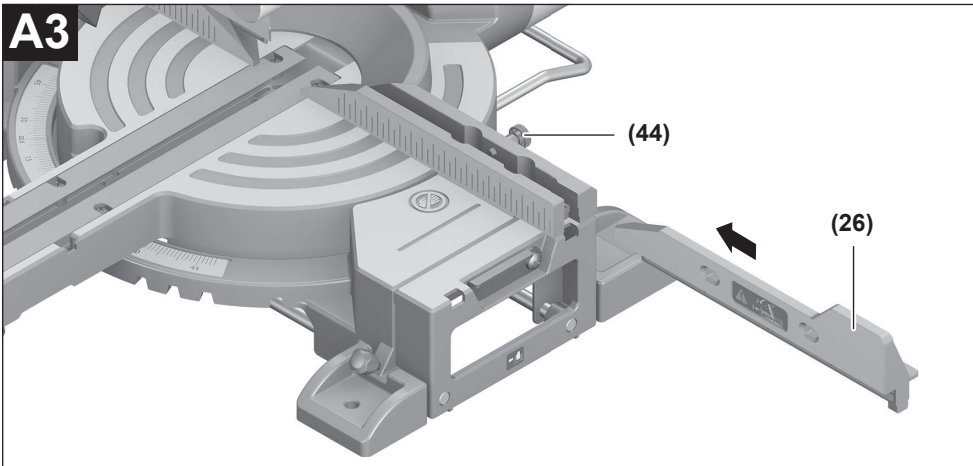
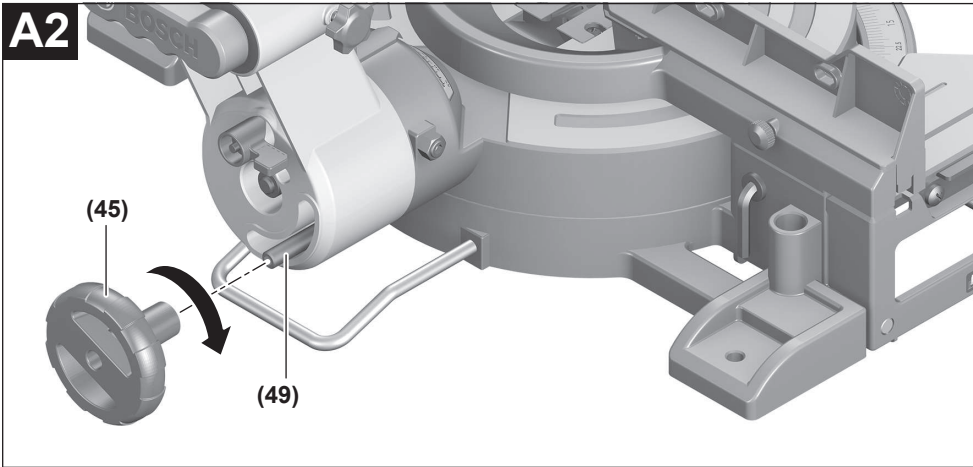
CE / UK CA I/i

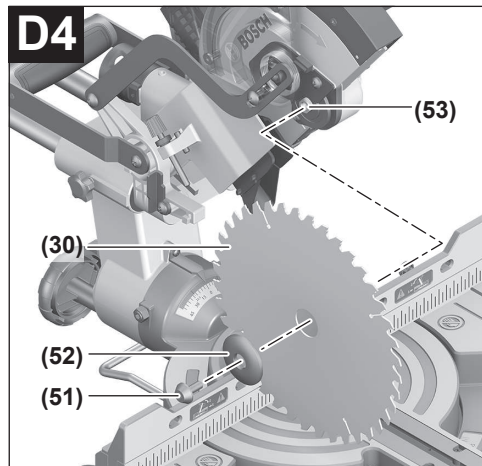
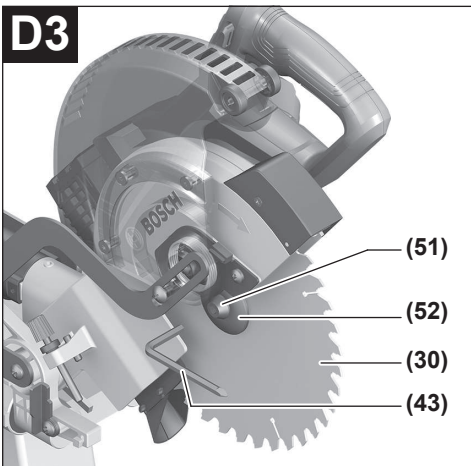
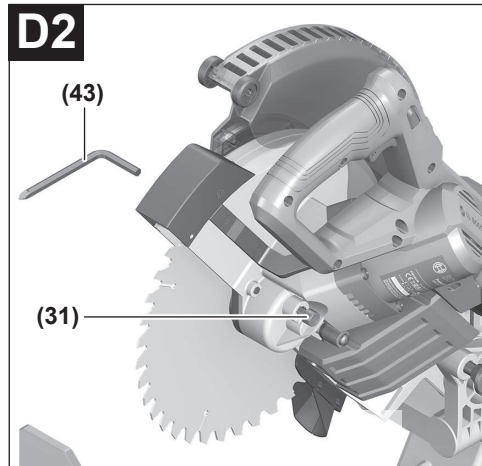
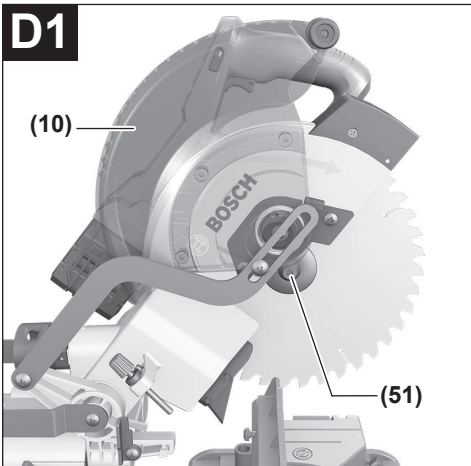
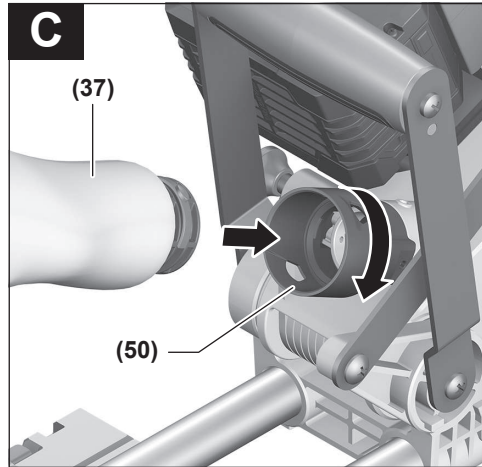
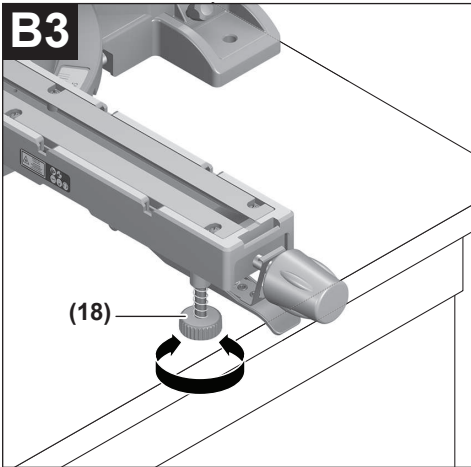


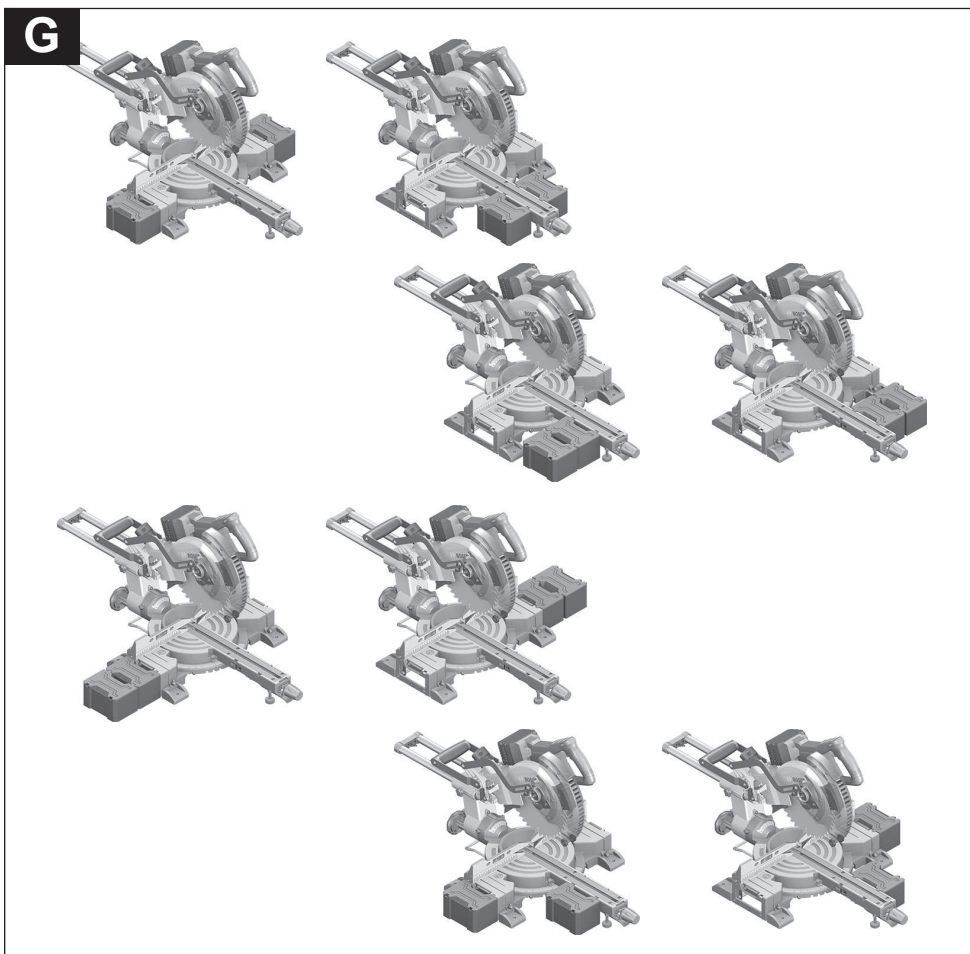
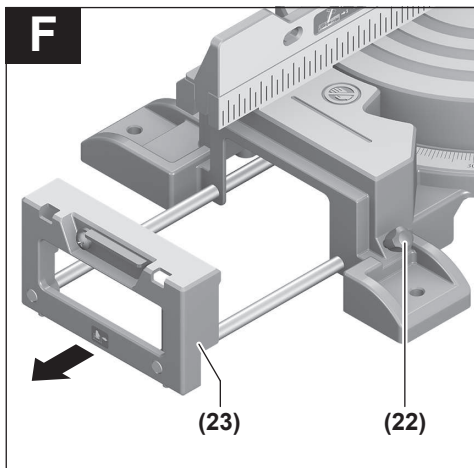
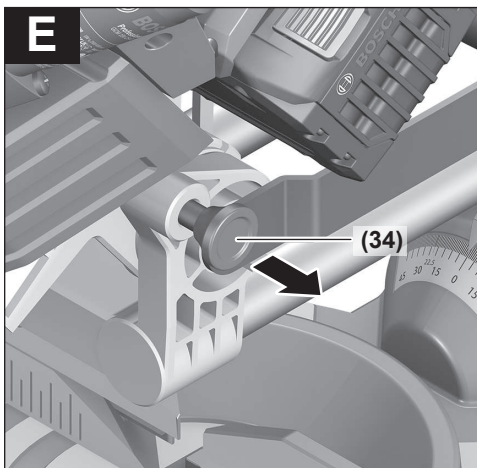


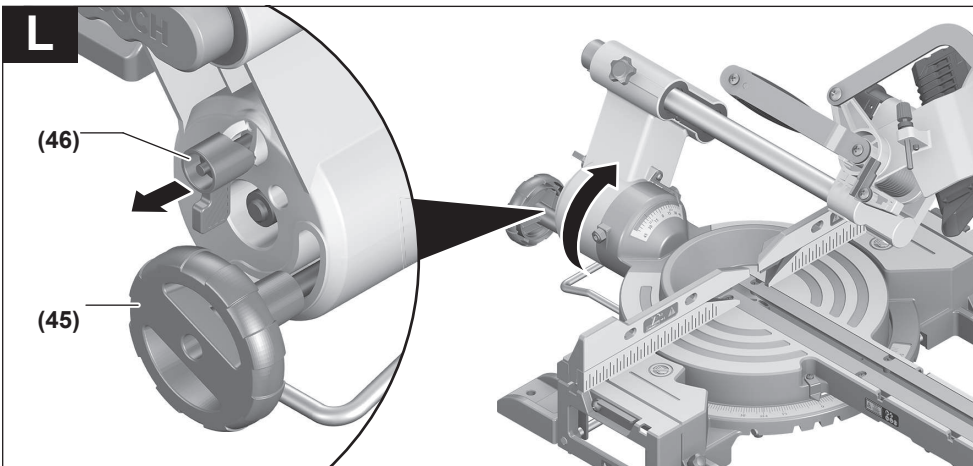
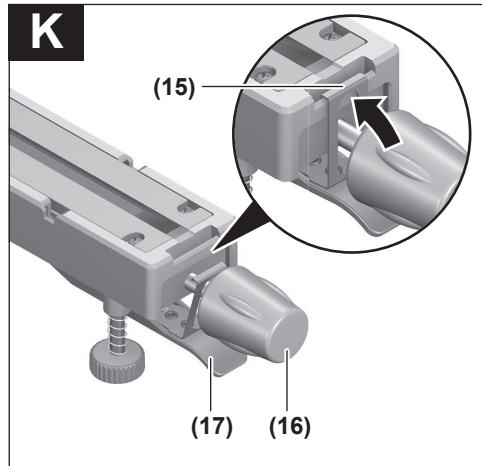
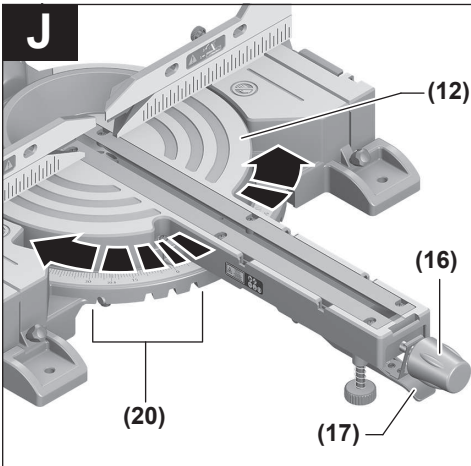
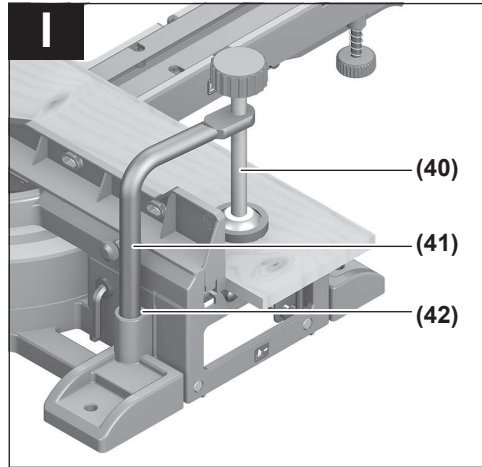
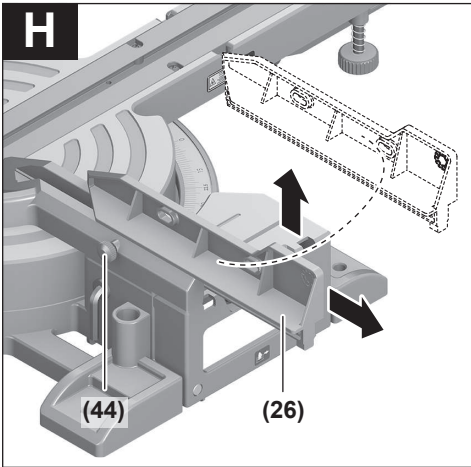


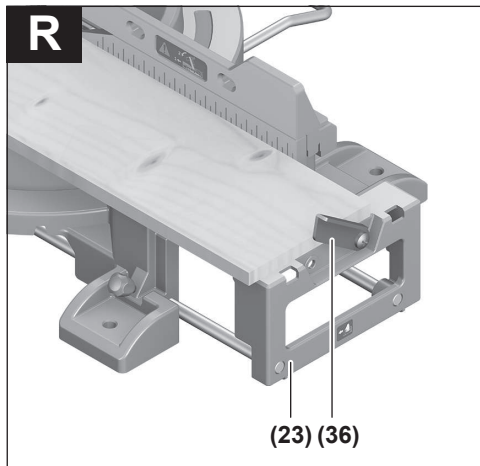
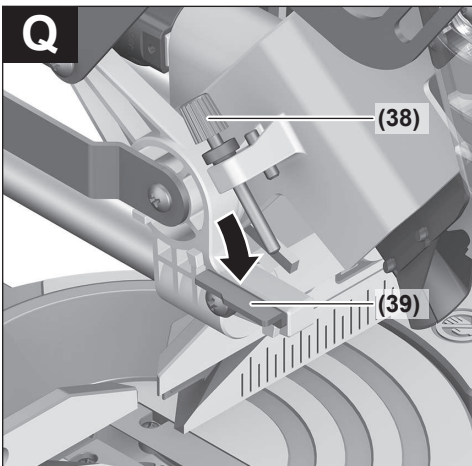
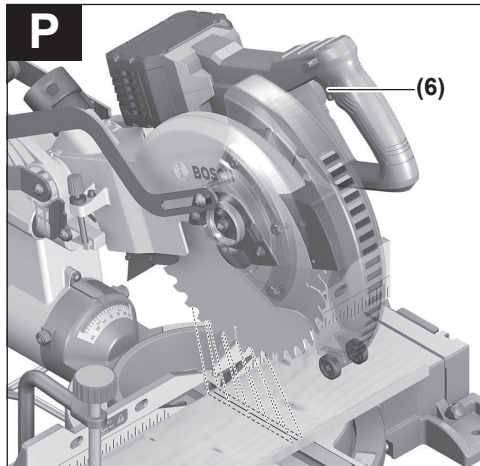
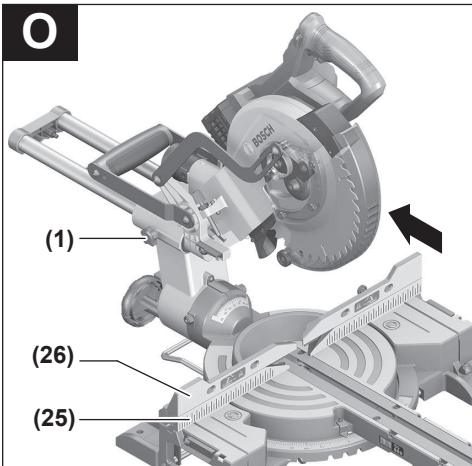
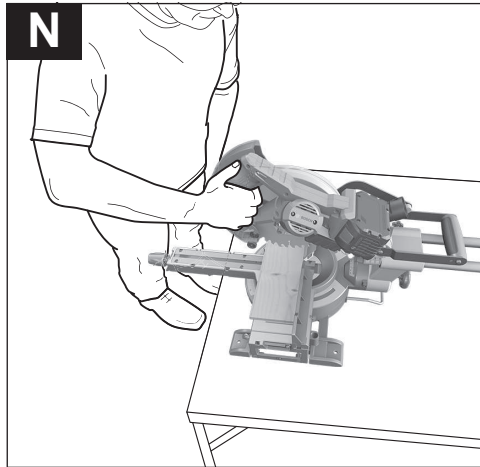
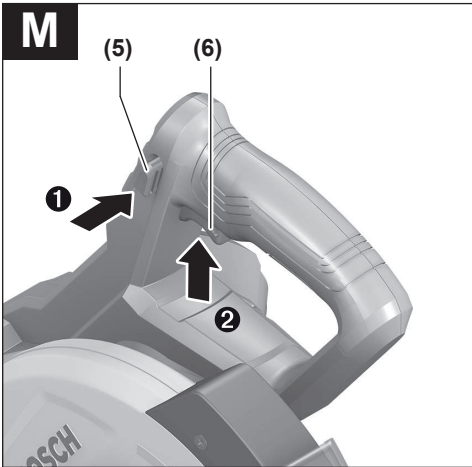

A1


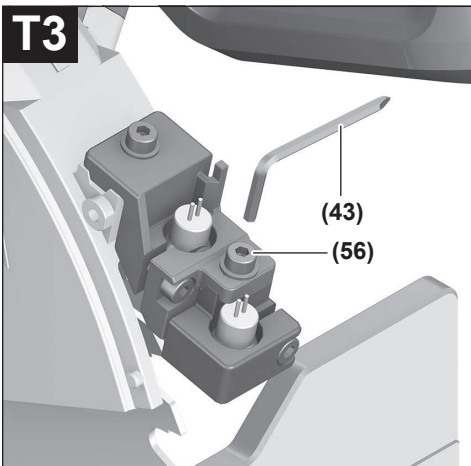
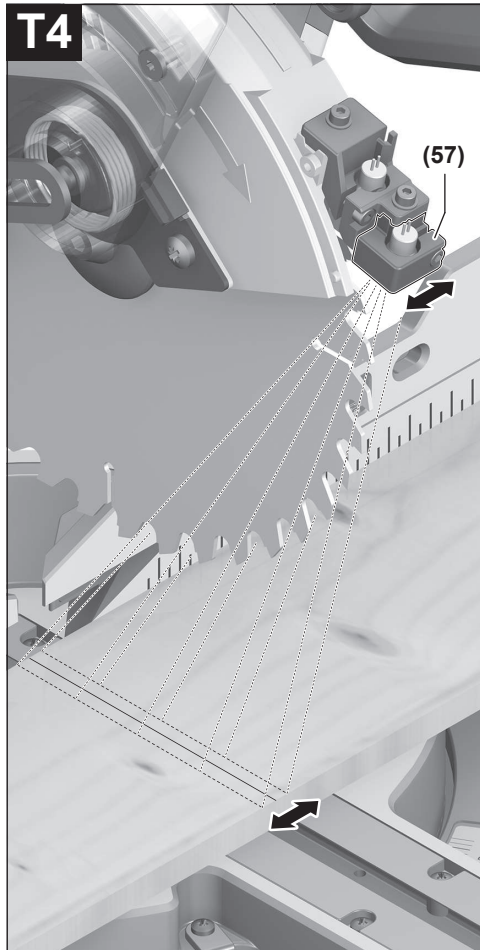
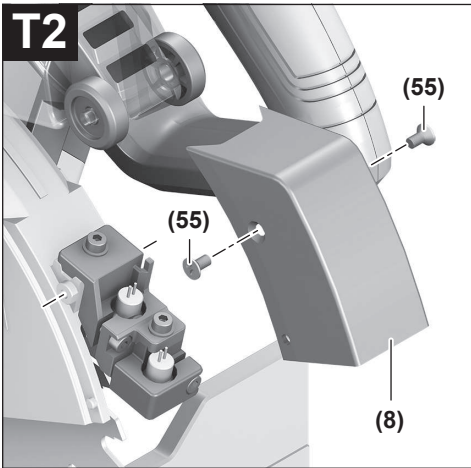
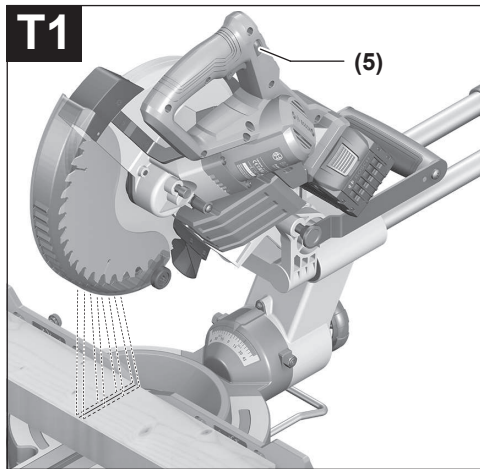
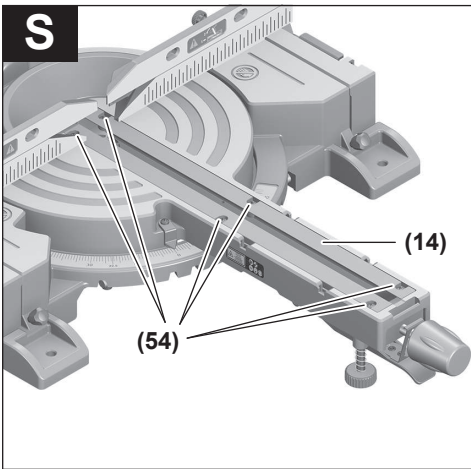


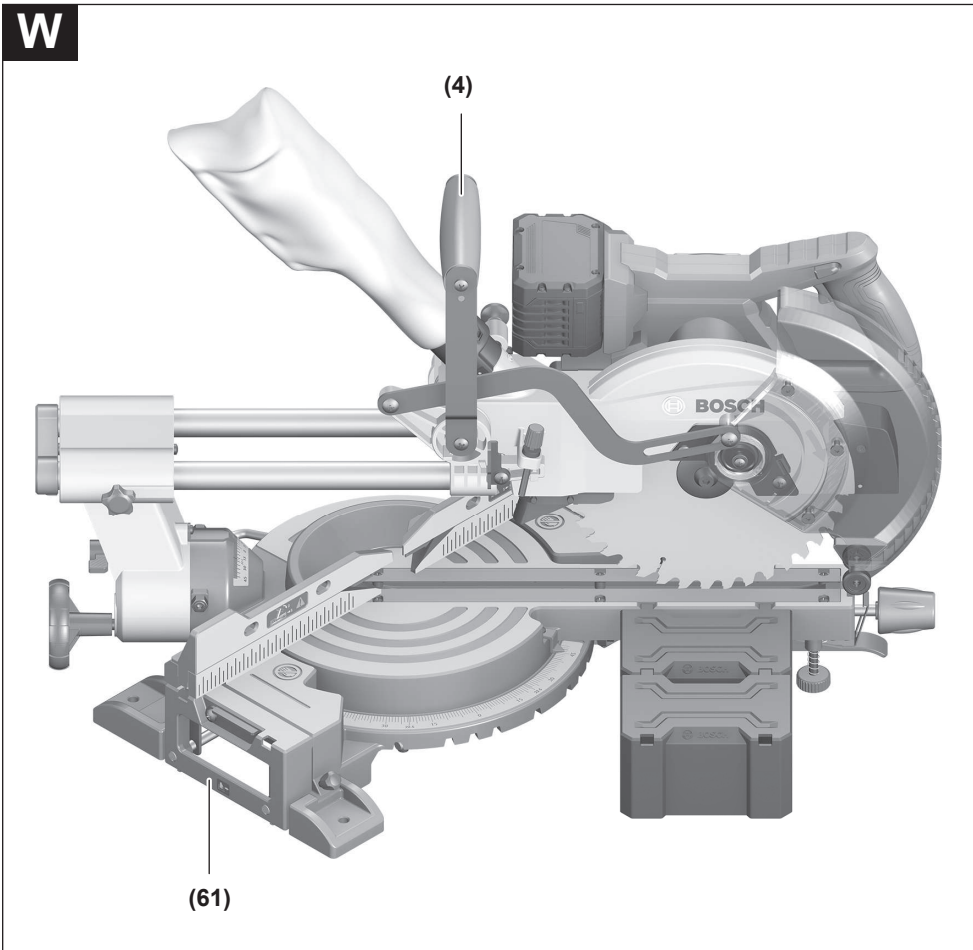
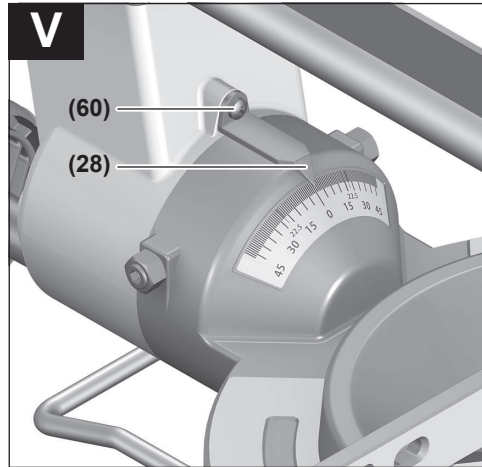
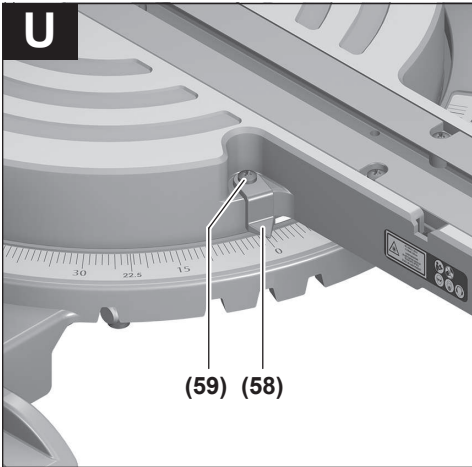












Deutsch

Sicherheitshinweise

Allgemeine Sicherheitshinweise für Elektrowerkzeuge

⚠️ WARNUNG Lesen Sie alle Sicherheitshinweise, Anweisungen, Gebildungen und technischen Daten, mit denen dieses Elektrowerkzeug versehen ist. Versäumnisse bei der Einhaltung der Sicherheitshinweise und nachfolgenden Anweisungen können elektrischen Schlag, Brand und/oder schwere Verletzungen verursachen.

Bewahren Sie alle Sicherheitshinweise und Anweisungen für die Zukunft auf.

Der in den Sicherheitshinweisen verwendete Begriff „Elektrowerkzeug“ bezieht sich auf netzbetriebene Elektrowerkzeuge (mit Netzleitung) und auf akkubetriebene Elektrowerkzeuge (ohne Netzleitung).

Arbeitsplatzsicherheit

- ▶ **Halten Sie Ihren Arbeitsbereich sauber und gut beleuchtet.** Unordnung oder unbeleuchtete Arbeitsbereiche können zu Unfällen führen.
- ▶ **Arbeiten Sie mit dem Elektrowerkzeug nicht in explosionsgefährdeter Umgebung, in der sich brennbare Flüssigkeiten, Gase oder Stäube befinden.** Elektrowerkzeuge erzeugen Funken, die den Staub oder die Dämpfe entzünden können.
- ▶ **Halten Sie Kinder und andere Personen während der Benutzung des Elektrowerkzeugs fern.** Bei Ablenkung können Sie die Kontrolle über das Elektrowerkzeug verlieren.

Elektrische Sicherheit

- ▶ **Der Anschlussstecker des Elektrowerkzeuges muss in die Steckdose passen. Der Stecker darf in keiner Weise verändert werden. Verwenden Sie keine Adapterstecker gemeinsam mit Schutzgeerdeten Elektrowerkzeugen.** Unveränderte Stecker und passende Steckdosen verringern das Risiko eines elektrischen Schlages.
- ▶ **Vermeiden Sie Körperkontakt mit geerdeten Oberflächen wie von Rohren, Heizungen, Herden und Kühlschränken.** Es besteht ein erhöhtes Risiko durch elektrischen Schlag, wenn Ihr Körper geerdet ist.
- ▶ **Halten Sie Elektrowerkzeuge von Regen oder Nässe fern.** Das Eindringen von Wasser in ein Elektrowerkzeug erhöht das Risiko eines elektrischen Schlages.
- ▶ **Zweckentfremden Sie die Anschlussleitung nicht, um das Elektrowerkzeug zu tragen, aufzuhängen oder um den Stecker aus der Steckdose zu ziehen. Halten Sie die Anschlussleitung fern von Hitze, Öl, scharfen Kanten oder sich bewegenden Teilen.** Beschädigte oder verwickelte Anschlussleitungen erhöhen das Risiko eines elektrischen Schlages.

- ▶ **Wenn Sie mit einem Elektrowerkzeug im Freien arbeiten, verwenden Sie nur Verlängerungskabel, die auch für den Außenbereich geeignet sind.** Die Anwendung einer für den Außenbereich geeigneten Verlängerungsleitung verringert das Risiko eines elektrischen Schlages.
- ▶ **Wenn der Betrieb des Elektrowerkzeuges in feuchter Umgebung nicht vermeidbar ist, verwenden Sie einen Fehlerstromschutzschalter.** Der Einsatz eines Fehlerstromschutzschalters vermindert das Risiko eines elektrischen Schlages.

Sicherheit von Personen

- ▶ **Seien Sie aufmerksam, achten Sie darauf, was Sie tun, und gehen Sie mit Vernunft an die Arbeit mit einem Elektrowerkzeug. Benutzen Sie kein Elektrowerkzeug, wenn Sie müde sind oder unter dem Einfluss von Drogen, Alkohol oder Medikamenten stehen.** Ein Moment der Unachtsamkeit beim Gebrauch des Elektrowerkzeuges kann zu ernsthaften Verletzungen führen.
- ▶ **Tragen Sie persönliche Schutzausrüstung und immer eine Schutzbrille.** Das Tragen persönlicher Schutzausrüstung, wie Staubmaske, rutschfeste Sicherheitsschuhe, Schutzhelm oder Gehörschutz, je nach Art und Einsatz des Elektrowerkzeuges, verringert das Risiko von Verletzungen.
- ▶ **Vermeiden Sie eine unbeabsichtigte Inbetriebnahme. Vergewissern Sie sich, dass das Elektrowerkzeug ausgeschaltet ist, bevor Sie es an die Stromversorgung und/oder den Akku anschließen, es aufnehmen oder tragen.** Wenn Sie beim Tragen des Elektrowerkzeuges den Finger am Schalter haben oder das Gerät eingeschaltet an die Stromversorgung anschließen, kann dies zu Unfällen führen.
- ▶ **Entfernen Sie Einstellwerkzeuge oder Schraubenschlüssel, bevor Sie das Elektrowerkzeug einschalten.** Ein Werkzeug oder Schlüssel, der sich in einem drehenden Geräteteil befindet, kann zu Verletzungen führen.
- ▶ **Vermeiden Sie eine abnormale Körperhaltung. Sorgen Sie für einen sicheren Stand und halten Sie jederzeit das Gleichgewicht.** Dadurch können Sie das Elektrowerkzeug in unerwarteten Situationen besser kontrollieren.
- ▶ **Tragen Sie geeignete Kleidung. Tragen Sie keine weite Kleidung oder Schmuck. Halten Sie Haare und Kleidung fern von sich bewegenden Teilen.** Lockere Kleidung, Schmuck oder lange Haare können von sich bewegenden Teilen erfasst werden.
- ▶ **Wenn Staubabsaug- und -auffangeinrichtungen montiert werden können, sind diese anzuschließen und richtig zu verwenden.** Verwendung einer Staubabsaugung kann Gefährdungen durch Staub verringern.
- ▶ **Wiegen Sie sich nicht in falscher Sicherheit und setzen Sie sich nicht über die Sicherheitsregeln für Elektrowerkzeuge hinweg, auch wenn Sie nach vielfachem Gebrauch mit dem Elektrowerkzeug vertraut sind.** Achtloses Handeln kann binnen Sekundenbruchteilen zu schweren Verletzungen führen.

Verwendung und Behandlung des Elektrowerkzeugs

- ▶ **Überlasten Sie das Elektrowerkzeug nicht. Verwenden Sie für Ihre Arbeit das dafür bestimmte Elektrowerkzeug.** Mit dem passenden Elektrowerkzeug arbeiten Sie besser und sicherer im angegebenen Leistungsbereich.
- ▶ **Benutzen Sie kein Elektrowerkzeug, dessen Schalter defekt ist.** Ein Elektrowerkzeug, das sich nicht mehr ein- oder ausschalten lässt, ist gefährlich und muss repariert werden.
- ▶ **Ziehen Sie den Stecker aus der Steckdose und/oder entfernen Sie einen abnehmbaren Akku, bevor Sie Geräteeinstellungen vornehmen, Einsatzwerkzeugteile wechseln oder das Elektrowerkzeug weglegen.** Diese Vorsichtsmaßnahme verhindert den unbeabsichtigten Start des Elektrowerkzeugs.
- ▶ **Bewahren Sie unbenutzte Elektrowerkzeuge außerhalb der Reichweite von Kindern auf. Lassen Sie keine Personen das Elektrowerkzeug benutzen, die mit diesem nicht vertraut sind oder diese Anweisungen nicht gelesen haben.** Elektrowerkzeuge sind gefährlich, wenn sie von unerfahrenen Personen benutzt werden.
- ▶ **Pflegen Sie Elektrowerkzeuge und Einsatzwerkzeug mit Sorgfalt. Kontrollieren Sie, ob bewegliche Teile einwandfrei funktionieren und nicht klemmen, ob Teile gebrochen oder so beschädigt sind, dass die Funktion des Elektrowerkzeuges beeinträchtigt ist. Lassen Sie beschädigte Teile vor dem Einsatz des Gerätes reparieren.** Viele Unfälle haben ihre Ursache in schlecht gewarteten Elektrowerkzeugen.
- ▶ **Halten Sie Schneidwerkzeuge scharf und sauber.** Sorgfältig gepflegte Schneidwerkzeuge mit scharfen Schneidkanten verklemmen sich weniger und sind leichter zu führen.
- ▶ **Verwenden Sie Elektrowerkzeug, Zubehör, Einsatzwerkzeuge usw. entsprechend diesen Anweisungen. Berücksichtigen Sie dabei die Arbeitsbedingungen und die auszuführende Tätigkeit.** Der Gebrauch von Elektrowerkzeugen für andere als die vorgesehenen Anwendungen kann zu gefährlichen Situationen führen.
- ▶ **Halten Sie Griffe und Griffflächen trocken, sauber und frei von Öl und Fett.** Rutschige Griffe und Griffflächen erlauben keine sichere Bedienung und Kontrolle des Elektrowerkzeugs in unvorhergesehenen Situationen.

Verwendung und Behandlung des Akkuwerkzeugs

- ▶ **Laden Sie die Akkus nur mit Ladegeräten auf, die vom Hersteller empfohlen werden.** Durch ein Ladegerät, das für eine bestimmte Art von Akkus geeignet ist, besteht Brandgefahr, wenn es mit anderen Akkus verwendet wird.
- ▶ **Verwenden Sie nur die dafür vorgesehenen Akkus in den Elektrowerkzeugen.** Der Gebrauch von anderen Akkus kann zu Verletzungen und Brandgefahr führen.
- ▶ **Halten Sie den nicht benutzten Akku fern von Büroklammern, Münzen, Schlüsseln, Nägeln, Schrauben oder anderen kleinen Metallgegenständen, die eine Überbrückung der Kontakte verursachen könnten.** Ein

Kurzschluss zwischen den Akkukontakten kann Verbrennungen oder Feuer zur Folge haben.

- ▶ **Bei falscher Anwendung kann Flüssigkeit aus dem Akku austreten. Vermeiden Sie den Kontakt damit. Bei zufälligem Kontakt mit Wasser abspülen. Wenn die Flüssigkeit in die Augen kommt, nehmen Sie zusätzliche ärztliche Hilfe in Anspruch.** Austretende Akkufflüssigkeit kann zu Hautreizungen oder Verbrennungen führen.
- ▶ **Benutzen Sie keinen beschädigten oder veränderten Akku.** Beschädigte oder veränderte Akkus können sich unvorhersehbar verhalten und zu Feuer, Explosion oder Verletzungsgefahr führen.
- ▶ **Setzen Sie einen Akku keinem Feuer oder zu hohen Temperaturen aus.** Feuer oder Temperaturen über 130°C können eine Explosion hervorrufen.
- ▶ **Befolgen Sie alle Anweisungen zum Laden und laden Sie den Akku oder das Akkuwerkzeug niemals außerhalb des in der Betriebsanleitung angegebenen Temperaturbereichs.** Falsches Laden oder Laden außerhalb des zugelassenen Temperaturbereichs kann den Akku zerstören und die Brandgefahr erhöhen.

Service

- ▶ **Lassen Sie Ihr Elektrowerkzeug nur von qualifiziertem Fachpersonal und nur mit Original-Ersatzteilen reparieren.** Damit wird sichergestellt, dass die Sicherheit des Elektrowerkzeuges erhalten bleibt.
- ▶ **Warten Sie niemals beschädigte Akkus.** Sämtliche Wartung von Akkus sollte nur durch den Hersteller oder bevollmächtigte Kundendienststellen erfolgen.

Sicherheitshinweise für Gehrungskappsägen

- ▶ **Gehrungskappsägen sind zum Schneiden von Holz oder holzartigen Produkten vorgesehen, sie können nicht zum Schneiden von Eisenwerkstoffen wie Stäben, Stangen, Schrauben usw. verwendet werden.** Abrasiver Staub führt zum Blockieren von beweglichen Teilen wie der unteren Schutzhaube. Schneidfunken verbrennen die untere Schutzhaube, die Einlegeplatte und andere Kunststoffteile.
- ▶ **Fixieren Sie das Werkstück nach Möglichkeit mit Zwingen. Wenn Sie das Werkstück mit der Hand festhalten, müssen Sie Ihre Hand immer mindestens 100 mm von jeder Seite des Sägeblatts entfernt halten. Verwenden Sie diese Säge nicht zum Schneiden von Stücken, die zu klein sind, um sie einzuspannen oder mit der Hand zu halten.** Wenn Ihre Hand zu nahe am Sägeblatt ist, besteht ein erhöhtes Verletzungsrisiko durch Kontakt mit dem Sägeblatt.
- ▶ **Das Werkstück muss unbeweglich sein und entweder festgespannt oder gegen den Anschlag und den Tisch gedrückt werden. Schieben Sie das Werkstück nicht in das Sägeblatt, und schneiden Sie nie „freihändig“.** Lose oder sich bewegende Werkstücke könnten mit hoher Geschwindigkeit herausgeschleudert werden und zu Verletzungen führen.

- ▶ **Schieben Sie die Säge durch das Werkstück. Vermeiden Sie es, die Säge durch das Werkstück zu ziehen. Für einen Schnitt heben Sie den Sägekopf und ziehen ihn über das Werkstück, ohne zu schneiden. Dann schalten Sie den Motor ein, schwenken den Sägekopf nach unten und drücken die Säge durch das Werkstück.** Bei ziehendem Schnitt besteht die Gefahr, dass das Sägeblatt am Werkstück aufsteigt und die Sägeblatteinheit dem Bediener gewaltsam entgegen geschleudert wird.
- ▶ **Kreuzen Sie nie die Hand über die vorgesehene Schnittlinie, weder vor noch hinter dem Sägeblatt.** Abstützen des Werkstücks „mit gekreuzten Händen“, d.h. Halten des Werkstücks rechts neben dem Sägeblatt mit der linken Hand oder umgekehrt, ist sehr gefährlich.
- ▶ **Greifen Sie bei rotierendem Sägeblatt nicht hinter den Anschlag. Unterschreiten Sie nie einen Sicherheitsabstand von 100mm zwischen Hand und rotierendem Sägeblatt (gilt auf beiden Seiten des Sägeblatts, z.B. beim Entfernen von Holzabfällen).** Die Nähe des rotierenden Sägeblatts zu Ihrer Hand ist möglicherweise nicht erkennbar, und Sie können schwer verletzt werden.
- ▶ **Prüfen Sie das Werkstück vor dem Schneiden. Wenn das Werkstück gebogen oder verzogen ist, spannen Sie es mit der nach außen gekrümmten Seite zum Anschlag. Stellen Sie immer sicher, dass entlang der Schnittlinie kein Spalt zwischen Werkstück, Anschlag und Tisch ist.** Gebogene oder verzogene Werkstücke können sich verdrehen oder verlagern und ein Klemmen des rotierenden Sägeblatts beim Schneiden verursachen. Es dürfen keine Nägel oder Fremdkörper im Werkstück sein.
- ▶ **Verwenden Sie die Säge erst, wenn der Tisch frei von Werkzeugen, Holzabfällen usw. ist; nur das Werkstück darf sich auf dem Tisch befinden.** Kleine Abfälle, lose Holzstücke oder andere Gegenstände, die mit dem rotierenden Blatt in Berührung kommen, können mit hoher Geschwindigkeit weggeschleudert werden.
- ▶ **Schneiden Sie jeweils nur ein Werkstück.** Mehrfach gestapelte Werkstücke lassen sich nicht angemessen spannen oder festhalten und können beim Sägen ein Klemmen des Blatts verursachen oder verrutschen.
- ▶ **Sorgen Sie dafür, dass die Gehrungskappsäge vor Gebrauch auf einer ebenen, festen Arbeitsfläche steht.** Eine ebene und feste Arbeitsfläche verringert die Gefahr, dass die Gehrungskappsäge instabil wird.
- ▶ **Planen Sie Ihre Arbeit. Achten Sie bei jedem Verstellen der Sägeblattneigung oder des Gehrungswinkels darauf, dass der verstellbare Anschlag richtig justiert ist und das Werkstück abstützt, ohne mit dem Blatt oder der Schutzhaube in Berührung zu kommen.** Ohne die Maschine einzuschalten und ohne Werkstück auf dem Tisch ist eine vollständige Schnittbewegung des Sägeblatts zu simulieren, um sicherzustellen, dass es nicht zu Behinderungen oder der Gefahr des Schneidens in den Anschlag kommt.
- ▶ **Sorgen Sie bei Werkstücken, die breiter oder länger als die Tischoberseite sind, für eine angemessene Abstützung, z.B. durch Tischverlängerungen oder Sägeböcke.** Werkstücke, die länger oder breiter als der Tisch der Gehrungskappsäge sind, können kippen, wenn sie nicht fest abgestützt sind. Wenn ein abgeschnittenes Stück Holz oder das Werkstück kippt, kann es die untere Schutzhaube anheben oder unkontrolliert vom rotierenden Blatt weggeschleudert werden.
- ▶ **Ziehen Sie keine anderen Personen als Ersatz für eine Tischverlängerung oder zur zusätzlichen Abstützung heran.** Eine instabile Abstützung des Werkstücks kann zum Klemmen des Blatts führen. Auch kann sich das Werkstück während des Schnitts verschieben und Sie und den Helfer in das rotierende Blatt ziehen.
- ▶ **Das abgeschnittene Stück darf nicht gegen das rotierende Sägeblatt gedrückt werden.** Wenn wenig Platz ist, z.B. bei Verwendung von Längsanschlägen, kann sich das abgeschnittene Stück mit dem Blatt verkeilen und gewaltsam weggeschleudert werden.
- ▶ **Verwenden Sie immer eine Zwinde oder eine geeignete Vorrichtung, um Rundmaterial wie Stangen oder Rohre ordnungsgemäß abzustützen.** Stangen neigen beim Schneiden zum Wegrollen, wodurch sich das Blatt „festbeißen“ und das Werkstück mit Ihrer Hand in das Blatt gezogen werden kann.
- ▶ **Lassen Sie das Blatt die volle Drehzahl erreichen, bevor Sie in das Werkstück schneiden.** Dies verringert das Risiko, dass das Werkstück fortgeschleudert wird.
- ▶ **Wenn das Werkstück eingeklemmt wird oder das Blatt blockiert, schalten Sie die Gehrungskappsäge aus. Warten Sie, bis alle beweglichen Teile zum Stillstand gekommen sind, ziehen Sie den Netzstecker und/oder nehmen Sie den Akku heraus. Entfernen Sie anschließend das eingeklemmte Material.** Wenn Sie bei einer solchen Blockierung weitersägen, kann es zum Verlust der Kontrolle oder zu Beschädigungen der Gehrungskappsäge kommen.
- ▶ **Lassen Sie nach beendetem Schnitt den Schalter los, halten Sie den Sägekopf unten und warten Sie den Stillstand des Blatts ab, bevor Sie das abgeschnittene Stück entfernen.** Es ist sehr gefährlich, mit der Hand in die Nähe des auslaufenden Blatts zu reichen.
- ▶ **Halten Sie den Handgriff gut fest, wenn Sie einen unvollständigen Sägeschnitt ausführen oder wenn Sie den Schalter loslassen, bevor der Sägekopf seine untere Lage erreicht hat.** Durch die Bremswirkung der Säge kann der Sägekopf ruckartig nach unten gezogen werden und dadurch zu einem Verletzungsrisiko führen.
- ▶ **Lassen Sie den Handgriff nicht los, wenn der Sägekopf die unterste Position erreicht hat. Führen Sie den Sägekopf immer per Hand in die oberste Position zurück.** Wenn sich der Sägekopf ohne Kontrolle bewegt, kann das zu einem Verletzungsrisiko führen.
- ▶ **Halten Sie Ihren Arbeitsplatz sauber.** Materialmischungen sind besonders gefährlich. Leichtmetallstaub kann brennen oder explodieren.

- ▶ **Verwenden Sie keine stumpfen, rissigen, verbogenen oder beschädigten Sägeblätter.** Sägeblätter mit stumpfen oder falsch ausgerichteten Zähnen verursachen durch einen zu engen Sägespalt eine erhöhte Reibung, Klemmen des Sägeblattes und Rückschlag.
- ▶ **Verwenden Sie keine Sägeblätter aus hochlegiertem Schnellarbeitsstahl (HSS-Stahl).** Solche Sägeblätter können leicht brechen.
- ▶ **Verwenden Sie immer Sägeblätter in der richtigen Größe und mit passender Aufnahmebohrung (z.B. raufenförmig oder rund).** Sägeblätter, die nicht zu den Montageteilen der Säge passen, laufen unrund und führen zum Verlust der Kontrolle.
- ▶ **Entfernen Sie niemals Schnittreste, Holzspäne o.ä. aus dem Schnittbereich, während das Elektrowerkzeug läuft.** Führen Sie den Werkzeugarm immer zuerst in die Ruheposition und schalten Sie das Elektrowerkzeug aus.
- ▶ **Fassen Sie das Sägeblatt nach dem Arbeiten nicht an, bevor es abgekühlt ist.** Das Sägeblatt wird beim Arbeiten sehr heiß.
- ▶ **Bei Beschädigung und unsachgemäßem Gebrauch des Akkus können Dämpfe austreten. Der Akku kann brennen oder explodieren.** Führen Sie Frischluft zu und suchen Sie bei Beschwerden einen Arzt auf. Die Dämpfe können die Atemwege reizen.
- ▶ **Öffnen Sie den Akku nicht.** Es besteht die Gefahr eines Kurzschlusses.
- ▶ **Durch spitze Gegenstände wie z. B. Nagel oder Schraubenzieher oder durch äußere Krafteinwirkung kann der Akku beschädigt werden.** Es kann zu einem internen Kurzschluss kommen und der Akku brennen, rauchen, explodieren oder überhitzen.
- ▶ **Verwenden Sie den Akku nur in Produkten des Herstellers.** Nur so wird der Akku vor gefährlicher Überlastung geschützt.



Schützen Sie den Akku vor Hitze, z. B. auch vor dauernder Sonneneinstrahlung, Feuer, Schmutz, Wasser und Feuchtigkeit. Es besteht Explosions- und Kurzschlussgefahr.



- ▶ **Das Elektrowerkzeug wird mit einem Laser-Warnschild ausgeliefert (siehe Tabelle "Symbole und ihre Bedeutung").**
- ▶ **Ist der Text des Laser-Warnschildes nicht in Ihrer Landessprache, dann überkleben Sie ihn vor der ersten Inbetriebnahme mit dem mitgelieferten Aufkleber in Ihrer Landessprache.**
- ▶ **Machen Sie Warnschilder am Elektrowerkzeug niemals unkenntlich.**



Richten Sie den Laserstrahl nicht auf Personen oder Tiere und blicken Sie nicht selbst in den direkten oder reflektierten Laserstrahl. Dadurch können Sie Personen blenden, Unfälle verursachen oder das Auge schädigen.

- ▶ **Falls Laserstrahlung ins Auge trifft, sind die Augen bewusst zu schließen und der Kopf sofort aus dem Strahl zu bewegen.**
- ▶ **Nehmen Sie keine Änderungen an der Lasereinrichtung vor.** Die in dieser Betriebsanleitung beschriebenen Einstellmöglichkeiten können Sie gefahrlos nutzen.
- ▶ **Lassen Sie Kinder das Elektrowerkzeug nicht unbeaufsichtigt benutzen.** Sie könnten unbeabsichtigt andere Personen oder sich selber blenden

Symbole

Die nachfolgenden Symbole können für den Gebrauch Ihres Elektrowerkzeugs von Bedeutung sein. Prägen Sie sich bitte die Symbole und ihre Bedeutung ein. Die richtige Interpretation der Symbole hilft Ihnen, das Elektrowerkzeug besser und sicherer zu gebrauchen.

Symbole und ihre Bedeutung



Laserstrahlung
Nicht in den Strahl blicken
Klasse 2 Verbraucher-Laser-Produkt
EN 50689:2021



Kommen Sie mit Ihren Händen nicht in den Sägebereich, während das Elektrowerkzeug läuft. Beim Kontakt mit dem Sägeblatt besteht Verletzungsgefahr.



Tragen Sie eine Staubschutzmaske.



Tragen Sie eine Schutzbrille.



Tragen Sie Gehörschutz. Die Einwirkung von Lärm kann Gehörverlust bewirken.



Gefahrenbereich! Halten Sie möglichst Hände, Finger oder Arme von diesem Bereich fern.



Fassen Sie das Elektrowerkzeug zum Transportieren nur an diesen gekennzeichneten Stellen (Griffmulden) oder am Transportgriff an.

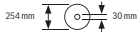


Beim Sägen von vertikalen Gehrungswinkeln müssen die verstellbaren Anschlagsschienen nach außen gezogen bzw. ganz entfernt werden.

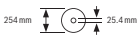


Symbole und ihre Bedeutung

3 601 M51 1.. Beachten Sie die Abmessungen des Sägeblatts. Der Lochdurchmesser muss ohne Spiel zur Werkzeugspindel passen.



3 601 M51 1B. Falls eine Verwendung von Reduzierstücken notwendig ist, achten Sie darauf, dass die Abmessungen des Reduzierstücks zur Stammblattdicke und zum Lochdurchmesser des Sägeblatts sowie zum Durchmesser der Werkzeugspindel passen. Verwenden Sie möglichst die mit dem Sägeblatt mitgelieferten Reduzierstücke.



Der Sägeblattdurchmesser muss der Angabe auf dem Symbol entsprechen.

Produkt- und Leistungsbeschreibung



Lesen Sie alle Sicherheitshinweise und Anweisungen. Versäumnisse bei der Einhaltung der Sicherheitshinweise und Anweisungen können elektrischen Schlag, Brand und/oder schwere Verletzungen verursachen.

Bitte beachten Sie die Abbildungen im vorderen Teil der Betriebsanleitung.

Bestimmungsgemäßer Gebrauch

Das Elektrowerkzeug ist bestimmt, als Standgerät Längs- und Querschnitte mit geradem Schnittverlauf in Holz auszuführen. Dabei sind horizontale Gehrungswinkel von -48° bis $+48^\circ$ sowie vertikale Gehrungswinkel von 47° (linksseitig) bis 47° (rechtsseitig) möglich.

Die Leistung des Elektrowerkzeugs ist ausgelegt zum Sägen von Hart- und Weichholz sowie Span- und Faserplatten.

Bei Verwendung von entsprechenden Sägeblättern ist das Sägen von Aluminiumprofilen und Kunststoff möglich.

Dieses Produkt ist ein Verbraucher-Laser-Produkt gemäß EN 50689.

Abgebildete Komponenten

Die Nummerierung der abgebildeten Komponenten bezieht sich auf die Darstellung des Elektrowerkzeugs auf der Grafikseite.

- | | |
|--|---|
| <ul style="list-style-type: none"> (1) Feststellschraube der Zugvorrichtung (2) Zugvorrichtung (3) Transportgriff (4) Schutzhaube (5) Einschaltsperr für Ein-/Ausschalter (6) Ein-/Ausschalter (7) Handgriff (8) Laserschutzkappe (9) Austrittsöffnung Laserstrahlung (10) Pendelschutzhaube | <ul style="list-style-type: none"> (11) Gleitrolle (12) Säge Tisch (13) Bohrungen für Montage (14) Einlegeplatte (15) Arretierklammer (16) Feststellknopf für beliebige Gehrungswinkel (horizontal) (17) Hebel für Gehrungswinkelvoreinstellung (horizontal) (18) Kippschutz (19) Laser-Warnschild (20) Einkerbungen für Standard-Gehrungswinkel (horizontal) (21) Skala für Gehrungswinkel (horizontal) (22) Klemmschraube der Säge Tischverlängerung (23) Säge Tischverlängerung (24) Werkstückauflage (flexibel steckbar) (25) Feststehende Anschlagsschiene (26) Verstellbare Anschlagsschiene (27) Skala für Gehrungswinkel (vertikal) (28) Winkelanzeiger für Gehrungswinkel (vertikal) (29) Spanabweiser (30) Sägeblatt (31) Spindelarretierung (32) Akku-Entriegelungstaste (33) Akku (34) Transportsicherung (35) Kippschutzbügel (36) Längenanschlag (37) Staubbeutel (38) Justierschraube des Tiefenanschlages (39) Tiefenanschlag (40) Gewindestange (41) Schraubzwinde (42) Bohrungen für Schraubzwinde (43) Innensechskantschlüssel/Schlitzschraubendreher (44) Arretierschraube der verstellbaren Anschlagsschiene (45) Klemmrad für Gehrungswinkel (vertikal) (46) Arretierhebel für Gehrungswinkel (vertikal) (47) Aufnahme für Werkstückauflage (am Elektrowerkzeug) (48) Aufnahme für zweite Werkstückauflage (an Werkstückauflage) (49) Gewindebolzen (50) Absaugadapter (51) Innensechskantschraube für Sägeblattbefestigung (52) Spannflansch |
|--|---|

- | | |
|--|--|
| <p>(53) Innerer Spannflansch</p> <p>(54) Befestigungsschrauben für Einlegeplatte</p> <p>(55) Schraube für Laserschutzkappe</p> <p>(56) Befestigungsschraube für Gehäuse des Lasers</p> <p>(57) Gehäuse des Lasers</p> | <p>(58) Winkelanzeiger für Gehrungswinkel (horizontal)</p> <p>(59) Schraube für Winkelanzeiger (horizontal)</p> <p>(60) Schraube für Winkelanzeiger (vertikal)</p> <p>(61) Griffmulden</p> |
|--|--|

Technische Daten

Akku-Panelsäge		GCM 18V-254 D	GCM 18V-254 D
Sachnummer		3 601 M51 1..	3 601 M51 1B.
Nennspannung	V=	18	18
Leerlaufdrehzahl ^{A)}	min ⁻¹	4500	4500
Lasertyp	nm	650	650
	mW	<1	<1
Laserklasse		2	2
Gewicht entsprechend EPTA-Procedure 01:2014 ^{B)}	kg	17,7–18,7	17,7–18,7
empfohlene Umgebungstemperatur beim Laden	°C	0...+35	0...+35
erlaubte Umgebungstemperatur beim Betrieb ^{C)} und bei Lagerung	°C	-20...+50	-20...+50
empfohlene Akkus		GBA 18V... ProCORE18V...	GBA 18V... ProCORE18V...
empfohlene Ladegeräte		GAL 18...	GAL 18...
		GAX 18...	GAX 18...
		GAL 36...	GAL 36...
Maße für geeignete Sägeblätter			
Sägeblattdurchmesser	mm	254	254
Stamtblattdicke	mm	1,4–2,5	1,4–2,5
Bohrungsdurchmesser	mm	30	25,4

A) Gemessen bei 20–25 °C mit Akku **ProCORE18V 8.0Ah**.

B) abhängig vom verwendeten Akku

C) eingeschränkte Leistung bei Temperaturen < 0 °C

Zulässige Werkstückmaße (maximal/minimal): (siehe „Zulässige Werkstückmaße“, Seite 25)

Geräuschinformation

Geräuschemissionswerte ermittelt entsprechend

EN IEC 62841-3-9.

Der A-bewertete Geräuschpegel des Elektrowerkzeugs beträgt typischerweise: Schalldruckpegel **97 dB(A)**; Schalleistungspegel **106 dB(A)**. Unsicherheit K=3 dB.

Gehörschutz tragen!

Der in diesen Anweisungen angegebene Geräuschemissionswert ist entsprechend einem genormten Messverfahren gemessen worden und kann für den Vergleich von Elektrowerkzeugen miteinander verwendet werden. Er eignet sich auch für eine vorläufige Einschätzung der Geräuschemission.

Der angegebene Geräuschemissionswert repräsentiert die hauptsächlichsten Anwendungen des Elektrowerkzeugs.

Wenn allerdings das Elektrowerkzeug für andere Anwendungen, mit abweichenden Einsatzwerkzeugen oder ungenügender Wartung eingesetzt wird, kann der Geräuschemissions-

wert abweichen. Dies kann die Geräuschemission über den gesamten Arbeitszeitraum deutlich erhöhen.

Für eine genaue Abschätzung der Geräuschemissionen sollten auch die Zeiten berücksichtigt werden, in denen das Gerät abgeschaltet ist oder zwar läuft, aber nicht tatsächlich im Einsatz ist. Dies kann die Geräuschemissionen über den gesamten Arbeitszeitraum deutlich reduzieren.

Akku

Bosch verkauft Akku-Elektrowerkzeuge auch ohne Akku. Ob im Lieferumfang Ihres Elektrowerkzeugs ein Akku enthalten ist, können Sie der Verpackung entnehmen.

Akku laden

► **Benutzen Sie nur die in den technischen Daten aufgeführten Ladegeräte.** Nur diese Ladegeräte sind auf den

bei Ihrem Elektrowerkzeug verwendeten Li-Ionen-Akku abgestimmt.

Hinweis: Li-Ionen-Akkus werden aufgrund internationaler Transportvorschriften teilgeladen ausgeliefert. Um die volle Leistung des Akkus zu gewährleisten, laden Sie vor dem ersten Einsatz den Akku vollständig auf.

Akku einsetzen

Schieben Sie den geladenen Akku in die Akku-Aufnahme, bis dieser eingerastet ist.



Akku entnehmen

Zur Entnahme des Akkus drücken Sie die Akku-Entriegelungstaste und ziehen den Akku heraus. **Wenden Sie dabei keine Gewalt an.**

Der Akku verfügt über 2 Verriegelungsstufen, die verhindern sollen, dass der Akku beim unbeabsichtigten Drücken der Akku-Entriegelungstaste herausfällt. Solange der Akku im Elektrowerkzeug eingesetzt ist, wird er durch eine Feder in Position gehalten.

Akku-Ladezustandsanzeige

Die grünen LEDs der Akku-Ladezustandsanzeige zeigen den Ladezustand des Akkus an. Aus Sicherheitsgründen ist die Abfrage des Ladezustands nur bei Stillstand des Elektrowerkzeuges möglich.

Drücken Sie die Taste für die Ladezustandsanzeige  oder , um den Ladezustand anzuzeigen. Dies ist auch bei abgenommenem Akku möglich.

Leuchtet nach dem Drücken der Taste für die Ladezustandsanzeige keine LED, ist der Akku defekt und muss ausgetauscht werden.

Akku-Typ GBA 18V...



LED	Kapazität
Dauerlicht 3 × grün	60–100 %
Dauerlicht 2 × grün	30–60 %
Dauerlicht 1 × grün	5–30 %
Blinklicht 1 × grün	0–5 %

Akku-Typ ProCORE18V...



LED	Kapazität
Dauerlicht 5 × grün	80–100 %
Dauerlicht 4 × grün	60–80 %
Dauerlicht 3 × grün	40–60 %
Dauerlicht 2 × grün	20–40 %
Dauerlicht 1 × grün	5–20 %
Blinklicht 1 × grün	0–5 %

Hinweise für den optimalen Umgang mit dem Akku

Schützen Sie den Akku vor Feuchtigkeit und Wasser.

Lagern Sie den Akku nur im Temperaturbereich von –20 °C bis 50 °C. Lassen Sie den Akku z.B. im Sommer nicht im Auto liegen.

Reinigen Sie gelegentlich die Lüftungsschlitze des Akkus mit einem weichen, sauberen und trockenen Pinsel.

Eine wesentlich verkürzte Betriebszeit nach der Aufladung zeigt an, dass der Akku verbraucht ist und ersetzt werden muss.

Beachten Sie die Hinweise zur Entsorgung.

Montage

- ▶ **Nehmen Sie den Akku vor allen Arbeiten am Elektrowerkzeug (z.B. Wartung, Werkzeugwechsel etc.) so wie bei dessen Transport und Aufbewahrung aus dem Elektrowerkzeug.** Bei unbeabsichtigtem Betätigen des Ein-/Ausschalters besteht Verletzungsgefahr.

Lieferumfang



Beachten Sie dazu die Darstellung des Lieferumfangs am Anfang der Betriebsanleitung.

Prüfen Sie vor der Erstinbetriebnahme des Elektrowerkzeugs, ob alle unten aufgeführten Teile mitgeliefert wurden:

- Paneelsäge mit montiertem Sägeblatt
- Klemmrad **(45)**
- Verstellbare Anschlagsschiene **(26)**
- Schraubzwinde **(41)**
- Innensechskantschlüssel/Schlitzschraubendreher **(43)**
- Staubbeutel **(37)**
- Werkstückauflagen **(24)** (2 Stück)

Hinweis: Überprüfen Sie das Elektrowerkzeug auf eventuelle Beschädigungen.

Vor dem weiteren Gebrauch des Elektrowerkzeugs müssen Sie Schutzeinrichtungen oder leicht beschädigte Teile sorgfältig auf ihre einwandfreie und bestimmungsgemäße Funktion untersuchen. Überprüfen Sie, ob die beweglichen Teile einwandfrei funktionieren und nicht klemmen oder ob Teile beschädigt sind. Sämtliche Teile müssen richtig montiert sein und alle Bedingungen erfüllen, um den einwandfreien Betrieb zu gewährleisten.

Beschädigte Schutzvorrichtungen und Teile müssen Sie sachgerecht durch eine anerkannte Fachwerkstatt reparieren oder auswechseln lassen.

Montage von Einzelteilen

- Entnehmen Sie alle mitgelieferten Teile vorsichtig aus ihrer Verpackung.
- Entfernen Sie sämtliches Packmaterial vom Elektrogerät und vom mitgelieferten Zubehör.

- Beachten Sie zur Arbeitserleichterung bei der Montage der mitgelieferten Geräteelemente, dass sich das Elektrowerkzeug in Transportstellung befindet.

Werkstückauflagen montieren (siehe Bild A1)

Die Werkstückauflagen (24) können links, rechts oder vorn am Elektrowerkzeug positioniert werden. Das flexible Stecksystem ermöglicht Ihnen eine Vielzahl an Verlängerungs- oder Verbreiterungsvarianten (siehe Bild G).

- Stecken Sie je nach Bedarf die Werkstückauflage (24) in die Aufnahmen (47) am Elektrowerkzeug oder in die Aufnahmen (48) der zweiten Werkstückauflage.
- ▶ **Tragen Sie das Elektrowerkzeug niemals an den Werkstückauflagen.**
Verwenden Sie beim Transportieren des Elektrowerkzeuges nur die Transportvorrichtungen.

Klemmrad montieren (siehe Bild A2)

Das Klemmrad (45) fixiert den eingestellten vertikalen Gehrungswinkel und ist für einen sicheren Betrieb erforderlich.

- Schrauben Sie die Sechskantmutter vom Gewindebolzen (49) ab.
- Schrauben Sie das Klemmrad (45) im Uhrzeigersinn auf den Gewindebolzen (49) und ziehen Sie es fest.

Verstellbare Anschlagschiene montieren (siehe Bild A3)

Die verstellbare Anschlagschiene (26) muss vor dem Sägen montiert werden.

- Schieben Sie die Anschlagschiene (26) rechts vom Sägeblatt in die entsprechende Nut und ziehen Sie die Arretierschraube (44) fest.
Der abgeflachte Teil der Anschlagschiene muss dabei nach innen zum Sägeblatt zeigen.

Stationäre oder flexible Montage

- ▶ **Zur Gewährleistung einer sicheren Handhabung müssen Sie das Elektrowerkzeug vor dem Gebrauch auf einer ebenen und stabilen Arbeitsfläche (z. B. Werkbank) montieren.**

Montage auf eine Arbeitsfläche (siehe Bild B1–B2)

- Befestigen Sie das Elektrowerkzeug mit einer geeigneten Schraubverbindung auf der Arbeitsfläche. Dazu dienen die Bohrungen (13).

oder

- Spannen Sie die Gerätefüße des Elektrowerkzeuges mit handelsüblichen Schraubzwingen an der Arbeitsfläche fest.

Montage auf einen Bosch-Arbeitstisch

Die GTA-Arbeitstische von Bosch bieten dem Elektrowerkzeug Halt auf jedem Untergrund durch höhenverstellbare Füße. Die Werkstückauflagen der Arbeitstische dienen der Unterstützung langer Werkstücke.

- ▶ **Lesen Sie alle dem Arbeitstisch beigefügten Warnhinweise und Anweisungen.** Versäumnisse bei der Einhaltung der Warnhinweise und Anweisungen können elektrischen Schlag, Brand und/oder schwere Verletzungen zur Folge haben.

- ▶ **Bauen Sie den Arbeitstisch korrekt auf, bevor Sie das Elektrowerkzeug montieren.** Einwandfreier Aufbau ist wichtig, um das Risiko eines Zusammenbrechens zu verhindern.

- Montieren Sie das Elektrowerkzeug in der Transportstellung auf den Arbeitstisch.

Flexible Aufstellung (nicht empfohlen!) (siehe Bild B3)

Sollte es in Ausnahmefällen nicht möglich sein, das Elektrowerkzeug auf eine ebene und stabile Arbeitsfläche zu montieren, können Sie es behelfsmäßig mit Kippschutz aufstellen.

- ▶ **Ohne den Kippschutz steht das Elektrowerkzeug nicht sicher und kann besonders beim Sägen von maximalen horizontalen und/oder vertikalen Gehrungswinkeln kippen.**

- Drehen Sie den Kippschutz (18) so weit hinein oder heraus, bis das Elektrowerkzeug gerade auf der Arbeitsfläche steht.

Staub-/Späneabsaugung

Stäube von Materialien wie bleihaltigem Anstrich, einigen Holzarten, Mineralien und Metall können gesundheitsschädlich sein. Berühren oder Einatmen der Stäube können allergische Reaktionen und/oder Atemwegserkrankungen des Benutzers oder in der Nähe befindlicher Personen hervorrufen. Bestimmte Stäube wie Eichen- oder Buchenstaub gelten als krebserzeugend, besonders in Verbindung mit Zusatzstoffen zur Holzbehandlung (Chromat, Holzschutzmittel). Asbesthaltiges Material darf nur von Fachleuten bearbeitet werden.

- Benutzen Sie möglichst eine für das Material geeignete Staubabsaugung.
- Sorgen Sie für gute Belüftung des Arbeitsplatzes.
- Es wird empfohlen, eine Atemschutzmaske mit Filterklasse P2 zu tragen.

Beachten Sie in Ihrem Land gültige Vorschriften für die zu bearbeitenden Materialien.

- ▶ **Vermeiden Sie Staubansammlungen am Arbeitsplatz.**
Stäube können sich leicht entzünden.

Die Staub-/Späneabsaugung kann durch Staub, Späne oder durch Bruchstücke des Werkstücks blockiert werden.

- Schalten Sie das Elektrowerkzeug aus und entnehmen Sie den Akku.
- Warten Sie, bis das Sägeblatt komplett zum Stillstand gekommen ist.
- Ermitteln Sie die Ursache der Blockade und beheben Sie diese.

Eigenabsaugung (siehe Bild C)

Zum einfachen Auffangen der Späne verwenden Sie den mitgelieferten Staubbeutel (37).

- Stellen Sie den Transportgriff (3) senkrecht.
- Stecken und drehen Sie den Staubbeutel (37) so in den Absaugadapter (50), dass der Pin des Staubbeutels in die Aussparung am Absaugadapter einrastet.

Der Staubbeutel darf während des Sägens nie mit den beweglichen Geräteteilen in Berührung kommen.

Leeren Sie den Staubbeutel rechtzeitig aus.

- ▶ **Prüfen und reinigen Sie den Staubbeutel nach jedem Gebrauch.**
- ▶ **Um Brandgefahr zu vermeiden, entfernen Sie beim Sägen von Aluminium den Staubbeutel.**

Fremdabsaugung

Zur Absaugung können Sie an den Absaugadapter (50) auch einen Staubsaugerschlauch (Ø 35 mm) anschließen.

- Verbinden Sie den Staubsaugerschlauch mit dem Absaugadapter (50).

Der Staubsauger muss für den zu bearbeitenden Werkstoff geeignet sein.

Verwenden Sie beim Absaugen von besonders gesundheitsgefährdenden, krebserzeugenden oder trockenen Stäuben einen Spezialsauger.

Sägeblatt wechseln (siehe Bild D1–D4)

- ▶ **Nehmen Sie den Akku vor allen Arbeiten am Elektrowerkzeug (z.B. Wartung, Werkzeugwechsel etc.) sowie bei dessen Transport und Aufbewahrung aus dem Elektrowerkzeug.** Bei unbeabsichtigtem Betätigen des Ein-/Ausschalters besteht Verletzungsgefahr.
- ▶ **Tragen Sie bei der Montage des Sägeblattes Schutzhandschuhe.** Bei der Berührung des Sägeblattes besteht Verletzungsgefahr.

Verwenden Sie nur Sägeblätter, deren maximal zulässige Geschwindigkeit höher ist als die Leerlaufdrehzahl Ihres Elektrowerkzeugs.

Verwenden Sie nur Sägeblätter, die den in dieser Betriebsanleitung angegebenen Kenndaten entsprechen und nach EN 847-1 geprüft und entsprechend gekennzeichnet sind.

Verwenden Sie nur Sägeblätter, die vom Hersteller dieses Elektrowerkzeugs empfohlen wurden und die für das Material, das Sie bearbeiten wollen, geeignet sind. Dies verhindert eine Überhitzung der Sägezähne beim Sägen.

Sägeblatt ausbauen

- Bringen Sie das Elektrowerkzeug in Arbeitsstellung.
- Schwenken Sie die Pendelschutzhaube (10) nach hinten und halten Sie die Pendelschutzhaube in dieser Position.
- Drehen Sie die Innensechskantschraube (51) mit dem Innensechskantschlüssel (6 mm) (43) und drücken Sie gleichzeitig die Spindelarretierung (31), bis diese einrastet.
- Halten Sie die Spindelarretierung (31) gedrückt und drehen Sie die Innensechskantschraube (51) im Uhrzeigersinn heraus (Linksgewinde!).
- Nehmen Sie den Spannflansch (52) ab.
- Entnehmen Sie das Sägeblatt (30).
- Führen Sie die Pendelschutzhaube langsam wieder nach unten.

Sägeblatt einbauen

- ▶ **Beachten Sie beim Einbau, dass die Schneiderichtung der Zähne (Pfeilrichtung auf dem Sägeblatt) mit der Pfeilrichtung auf der Schutzhaube übereinstimmt!**

Falls erforderlich, reinigen Sie vor dem Einbau alle zu montierenden Teile.

- Schwenken Sie die Pendelschutzhaube (10) nach hinten und halten Sie die Pendelschutzhaube in dieser Position.
- Setzen Sie das neue Sägeblatt auf den inneren Spannflansch (53).
- Setzen Sie den Spannflansch (52) und die Innensechskantschraube (51) auf. Drücken Sie die Spindelarretierung (31), bis diese einrastet, und ziehen Sie die Innensechskantschraube gegen den Uhrzeigersinn fest.
- Führen Sie die Pendelschutzhaube langsam wieder nach unten.

Betrieb

- ▶ **Nehmen Sie den Akku vor allen Arbeiten am Elektrowerkzeug (z.B. Wartung, Werkzeugwechsel etc.) sowie bei dessen Transport und Aufbewahrung aus dem Elektrowerkzeug.** Bei unbeabsichtigtem Betätigen des Ein-/Ausschalters besteht Verletzungsgefahr.

Transportsicherung (siehe Bild E)

Die Transportsicherung (34) ermöglicht Ihnen eine leichtere Handhabung des Elektrowerkzeugs beim Transport zu verschiedenen Einsatzorten.

Elektrowerkzeug entschichern (Arbeitsstellung)

- Drücken Sie den Werkzeugarm am Handgriff (7) etwas nach unten, um die Transportsicherung (34) zu entlasten.
- Ziehen Sie die Transportsicherung (34) ganz nach außen.
- Führen Sie den Werkzeugarm langsam nach oben.

Elektrowerkzeug sichern (Transportstellung)

- Lösen Sie die Feststellschraube (1), falls diese die Zugvorrichtung (2) klemmt. Ziehen Sie den Werkzeugarm ganz nach vorn und ziehen Sie zum Arretieren der Zugvorrichtung die Feststellschraube wieder an.
- Ziehen Sie den Tiefenanschlag (39) nach oben.
- Ziehen Sie zum Arretieren des Sägētischs (12) den Feststellknopf (16) an.
- Schwenken Sie den Werkzeugarm am Handgriff (7) so weit nach unten, bis sich die Transportsicherung (34) ganz nach innen drücken lässt.

Der Werkzeugarm ist jetzt zum Transport sicher arretiert.

Arbeitsvorbereitung

Zur Gewährleistung präziser Schnitte müssen Sie nach intensivem Gebrauch die Grundeinstellungen des Elektrowerkzeugs überprüfen und gegebenenfalls einstellen.

Dazu benötigen Sie Erfahrung und entsprechendes Spezialwerkzeug.

Eine Bosch-Kundendienststelle führt diese Arbeit schnell und zuverlässig aus.

Sägētisch verlängern/verbreitern (siehe Bilder F–G)

Lange und schwere Werkstücke müssen am freien Ende unterlegt oder abgestützt werden.

Der Säge Tisch kann mithilfe der Säge Tischverlängerungen (23) nach links und rechts verlängert werden.

- Lösen Sie die Klemmschraube (22).
- Ziehen Sie die Säge Tischverlängerung (23) bis zur gewünschten Länge nach außen.
- Zur Fixierung der Säge Tischverlängerung ziehen Sie die Klemmschraube (22) wieder an.

Das flexible Stecksystem der Werkstückauflagen (24) ermöglicht Ihnen eine Vielzahl an Verlängerungs- oder Verbreiterungsvarianten.

- Stecken Sie je nach Bedarf die Werkstückauflage (24) in die Aufnahmen (47) am Elektrowerkzeug oder in die Aufnahmen (48) der zweiten Werkstückauflage.

► **Tragen Sie das Elektrowerkzeug niemals an den Werkstückauflagen.**

Verwenden Sie beim Transportieren des Elektrowerkzeuges nur die Transportvorrichtungen.

Anschlagschiene verschieben (siehe Bild H)

Beim Sägen von horizontalen und/oder vertikalen Gehrungswinkeln müssen Sie je nach Schnittrichtung die linke oder rechte verstellbare Anschlagschiene (26) nach außen ziehen bzw. ganz entfernen.

vertikaler Gehrungswinkel	horizontaler Gehrungswinkel	
0°– 22,5° (links/rechts)	> 0°	<ul style="list-style-type: none"> - Lösen Sie die linke/rechte Arretierschraube (44). - Ziehen Sie die linke/rechte verstellbare Anschlagschiene (26) ganz nach außen.
22,5°–47° (links/rechts)	≤ 48° (links/rechts)	<ul style="list-style-type: none"> - Lösen Sie die linke/rechte Arretierschraube (44). - Ziehen Sie die linke/rechte verstellbare Anschlagschiene (26) ganz nach außen. - Heben Sie die verstellbare Anschlagschiene nach oben weg.

Werkstück befestigen (siehe Bild I)

Zur Gewährleistung einer optimalen Arbeitssicherheit müssen Sie das Werkstück immer festspannen. Bearbeiten Sie keine Werkstücke, die zu klein zum Festspannen sind.

- Drücken Sie das Werkstück fest gegen die Anschlagschienen (26) und (25).
- Stecken Sie die mitgelieferte Schraubzwinde (41) in eine der dafür vorgesehenen Bohrungen (42).
- Passen Sie die Gewindestange (40) der Schraubzwinde der Werkstückhöhe an.
- Ziehen Sie die Gewindestange (40) fest an und fixieren Sie somit das Werkstück.

Horizontale Gehrungswinkel einstellen

Horizontale Standard-Gehrungswinkel einstellen (siehe Bild J)

Zum schnellen und präzisen Einstellen von oft verwendeten horizontalen Gehrungswinkeln sind am Säge Tisch Einkerbungen (20) vorgesehen:

links	rechts
0°	
45°; 30°; 22,5°; 15°	15°; 22,5°; 30°; 45°

- Lösen Sie den Feststellknopf (16), falls dieser angezogen ist.
- Ziehen Sie den Hebel (17) und drehen Sie den Säge Tisch (12) bis zur gewünschten Einkerbung nach links oder rechts.
- Lassen Sie den Hebel wieder los. Der Hebel muss spürbar in die Einkerbung einrasten.
- Ziehen Sie den Feststellknopf (16) wieder an.

Beliebige horizontale Gehrungswinkel einstellen (siehe Bild K)

Der horizontale Gehrungswinkel kann in einem Bereich von 48° (linksseitig) bis 48° (rechtsseitig) eingestellt werden.

- Lösen Sie den Feststellknopf (16), falls dieser angezogen ist.
- Ziehen Sie den Hebel (17) und drücken Sie gleichzeitig die Arretierklammer (15), bis diese in der dafür vorgesehenen Nut einrastet. Dadurch wird der Säge Tisch frei beweglich.
- Drehen Sie den Säge Tisch (12) am Feststellknopf nach links oder rechts, bis der Winkelanzeiger (58) den gewünschten horizontalen Gehrungswinkel anzeigt.
- Ziehen Sie den Feststellknopf (16) wieder an.
- Um den Hebel (17) wieder zu lösen (zum Einstellen von horizontalen Standard-Gehrungswinkeln), ziehen Sie den Hebel nach oben.
Die Arretierklammer (15) springt in ihre ursprüngliche Position zurück und der Hebel (17) kann wieder in die Einkerbungen (20) einrasten.

Vertikale Gehrungswinkel einstellen

Der vertikale Gehrungswinkel kann in einem Bereich von 47° (linksseitig) bis 47° (rechtsseitig) eingestellt werden.

Zum schnellen und präzisen Einstellen von oft verwendeten vertikalen Gehrungswinkeln sind feste Positionen für die Winkel 0°, 22,5° und 45° vorgesehen.

- Stellen Sie sicher, dass das Klemmrad (45) montiert ist (siehe „Klemmrad montieren (siehe Bild A2)“, Seite 21).

Vertikale Standard-Gehrungswinkel einstellen (siehe Bild L)

- Ziehen Sie die verstellbaren Anschlagschienen (26) ganz nach außen bzw. entfernen Sie sie ganz.
- Lösen Sie das Klemmrad (45).
- Ziehen Sie den Arretierhebel (46) nach außen und rasten Sie ihn in der Freilaufstellung ein. Dadurch können Sie den gesamten Gehrungswinkelbereich (links und rechts) nutzen.
- Schwenken Sie den Werkzeugarm am Handgriff (7) nach links oder rechts, bis der Winkelanzeiger (28) den gewünschten vertikalen Standard-Gehrungswinkel anzeigt.
- Drehen Sie den Arretierhebel (46). Der Arretierhebel muss spürbar in der Position des gewünschten vertikalen Standard-Gehrungswinkel einrasten.
- Ziehen Sie das Klemmrad (45) wieder fest.

Beliebige vertikale Gehrungswinkel einstellen

- Ziehen Sie die verstellbaren Anschlagschienen (26) ganz nach außen bzw. entfernen Sie sie ganz.
- Lösen Sie das Klemmrad (45).
- Ziehen Sie den Arretierhebel (46) nach außen und rasten Sie ihn in der Freilaufstellung ein. Dadurch können Sie den gesamten Gehrungswinkelbereich (links und rechts) nutzen.
- Schwenken Sie den Werkzeugarm am Handgriff (7) nach links oder rechts, bis der Winkelanzeiger (28) den gewünschten vertikalen Gehrungswinkel anzeigt.
- Ziehen Sie das Klemmrad (45) wieder fest.

Inbetriebnahme

- ▶ **Ziehen Sie den Feststellknopf (16) und das Klemmrad (45) vor dem Sägen immer fest an.** Das Sägeblatt kann sich sonst im Werkstück verkanten.

Einschalten (siehe Bild M)

- Zum **Einschalten** des Elektrowerkzeuges schieben Sie **zuerst** die Einschaltsperrleiste (5) zur Mitte und drücken **anschließend** den Ein-/Ausschalter (6) und halten ihn gedrückt.

Hinweis: Aus Sicherheitsgründen kann der Ein-/Ausschalter (6) nicht arretiert werden, sondern muss während des Betriebes ständig gedrückt bleiben.

Ausschalten

- Zum **Ausschalten** lassen Sie den Ein-/Ausschalter (6) los.

Sägen

Allgemeine Sägehinweise

- ▶ **Ziehen Sie den Feststellknopf (16) und das Klemmrad (45) vor dem Sägen immer fest an.** Das Sägeblatt kann sich sonst im Werkstück verkanten.
- ▶ **Bei allen Schnitten müssen Sie zuerst sicherstellen, dass das Sägeblatt zu keiner Zeit die Anschlagschiene, Schraubzwingen oder sonstige Geräteteile berühren kann.** Entfernen Sie eventuell montierte Hilfsanschläge oder passen Sie sie entsprechend an.

ren kann. Entfernen Sie eventuell montierte Hilfsanschläge oder passen Sie sie entsprechend an.

Schützen Sie das Sägeblatt vor Schlag und Stoß. Setzen Sie das Sägeblatt keinem seitlichen Druck aus.

Sägen Sie nur Werkstoffe, die im bestimmungsgemäßen Gebrauch zugelassen sind.

Bearbeiten Sie keine verzogenen Werkstücke. Das Werkstück muss immer eine gerade Kante zum Anlegen an die Anschlagschiene haben.

Lange und schwere Werkstücke müssen am freien Ende unterlegt oder abgestützt werden.

Stellen Sie sicher, dass die Pendelschutzhaube ordnungsgemäß funktioniert und sich frei bewegen kann. Beim Führen des Werkzeugarms nach unten muss sich die Pendelschutzhaube öffnen. Beim Führen des Werkzeugarms nach oben muss sich die Pendelschutzhaube über dem Sägeblatt wieder schließen und in der obersten Position des Werkzeugarms arretieren.

Position des Bedieners (siehe Bild N)

- ▶ **Stellen Sie sich nicht in einer Linie mit dem Sägeblatt vor das Elektrowerkzeug, sondern immer seitlich versetzt vom Sägeblatt.** Damit ist Ihr Körper vor einem möglichen Rückschlag geschützt.

- Halten Sie Hände, Finger und Arme vom rotierenden Sägeblatt fern.
- Überkreuzen Sie Ihre Hände nicht vor dem Werkzeugarm.

Sägen mit Zugbewegung

- Für Schnitte mithilfe der Zugvorrichtung (2) (breite Werkstücke) lösen Sie die Feststellschraube (1), falls diese angezogen ist.
- Bei Bedarf stellen Sie den gewünschten horizontalen und/oder vertikalen Gehrungswinkel ein.
- Drücken Sie das Werkstück fest gegen die Anschlagschienen (25) und (26).
- Spannen Sie das Werkstück entsprechend den Abmessungen fest.
- Ziehen Sie den Werkzeugarm so weit von der Anschlagschiene (25) weg, bis das Sägeblatt vor dem Werkstück ist.
- Schalten Sie das Elektrowerkzeug ein.
- Führen Sie den Werkzeugarm mit dem Handgriff (7) langsam nach unten.
- Drücken Sie nun den Werkzeugarm in Richtung Anschlagschienen (25) und (26) und sägen Sie das Werkstück mit gleichmäßigem Vorschub durch.
- Schalten Sie das Elektrowerkzeug aus und warten Sie, bis das Sägeblatt komplett zum Stillstand gekommen ist.
- Führen Sie den Werkzeugarm langsam nach oben.

Sägen ohne Zugbewegung (Kappen) (siehe Bild O)

- Für Schnitte ohne Zugbewegung (kleine Werkstücke) lösen Sie die Feststellschraube (1), falls diese angezogen ist. Schieben Sie den Werkzeugarm bis zum Anschlag in Richtung Anschlagschiene (25) und ziehen Sie die Feststellschraube (1) wieder an.

- Bei Bedarf stellen Sie den gewünschten horizontalen und/oder vertikalen Gehrungswinkel ein.
- Drücken Sie das Werkstück fest gegen die Anschlagschienen **(25)** und **(26)**.
- Spannen Sie das Werkstück entsprechend den Abmessungen fest.
- Schalten Sie das Elektrowerkzeug ein.
- Führen Sie den Werkzeugarm mit dem Handgriff **(7)** langsam nach unten.
- Sägen Sie das Werkstück mit gleichmäßigem Vorschub durch.
- Schalten Sie das Elektrowerkzeug aus und warten Sie, bis das Sägeblatt komplett zum Stillstand gekommen ist.
- Führen Sie den Werkzeugarm langsam nach oben.

Arbeitshinweise

Schnittlinie kennzeichnen (siehe Bild P)

Zwei Laserstrahlen zeigen Ihnen die Schnittlinie des Sägeblatts an. Dadurch können Sie das Werkstück zum Sägen exakt positionieren, ohne die Pendelschutzhaube zu öffnen.

- Schalten Sie dazu die Laserstrahlen ein, indem Sie den Ein-/Ausschalter **(6)** kurz antippen, ohne die Einschaltsperrle **(5)** zu drücken.
- Richten Sie Ihre Markierung auf dem Werkstück zwischen den beiden Laserlinien aus.

Hinweis: Prüfen Sie vor dem Sägen, ob die Schnittlinie noch korrekt angezeigt wird (siehe „Laser justieren“, Seite 25). Die Laserstrahlen können sich z. B. durch die Vibrationen bei intensivem Gebrauch verstellen.

Zulässige Werkstückmaße

Maximale Werkstücke:

Horizontaler Gehrungswinkel	Vertikaler Gehrungswinkel	Höhe x Breite [mm]
0°	0°	90 x 305
45° (links/rechts)	0°	90 x 215
45° (links)	45° (links)	55 x 215
45° (rechts)	45° (rechts)	30 x 215
0°	45° (links)	55 x 305
0°	45° (rechts)	30 x 305

Minimale Werkstücke (= alle Werkstücke, die mit der mitgelieferten Schraubzwinde **(41)** links oder rechts vom Sägeblatt festgespannt werden können): 100 x 40 mm (Länge x Breite)

Maximale Schnitttiefe (0°/0°): 90 mm

Tiefenanschlag einstellen (Nut sägen) (siehe Bild Q)

Der Tiefenanschlag muss verstellt werden, wenn Sie eine Nut sägen wollen.

- Schwenken Sie den Tiefenanschlag **(39)** nach vorn.
- Schwenken Sie den Werkzeugarm am Handgriff **(7)** in die gewünschte Position.
- Verdrehen Sie die Justierschraube **(38)**, bis das Schraubende den Tiefenanschlag **(39)** berührt.

- Führen Sie den Werkzeugarm langsam nach oben.

Gleich lange Werkstücke sägen (siehe Bild R)

Zum einfachen Sägen von gleich langen Werkstücken können Sie den linken oder rechten Längenanschlag **(36)** verwenden.

- Drehen Sie den Längenanschlag **(36)** nach oben.
- Stellen Sie die Säge Tischverlängerung **(23)** auf die gewünschte Werkstücklänge ein.

Sonderwerkstücke

Beim Sägen von gebogenen oder runden Werkstücken müssen Sie diese besonders gegen Verrutschen sichern. An der Schnittlinie darf kein Spalt zwischen Werkstück, Anschlagsschiene und Säge Tisch entstehen.

Falls erforderlich, müssen Sie spezielle Halterungen anfertigen.

Einlegeplatten auswechseln (siehe Bild S)

Die Einlegeplatten **(14)** können nach längerem Gebrauch des Elektrowerkzeugs verschleifen.

Wechseln Sie defekte Einlegeplatten aus.

- Bringen Sie das Elektrowerkzeug in Arbeitsstellung.
- Schrauben Sie die Schrauben **(54)** mit einem handelsüblichen Kreuzschlitzschraubendreher heraus und entnehmen Sie die alte Einlegeplatte **(14)**.
- Legen Sie die neue Einlegeplatte ein und schrauben Sie die Schrauben **(54)** wieder fest.

Laser justieren

Hinweis: Zum Testen der Laserfunktion muss das Elektrowerkzeug an die Stromversorgung angeschlossen sein.

► **Betätigen Sie während des Justierens des Lasers (z.B. beim Bewegen des Werkzeugarms) niemals den Ein-/Ausschalter.** Ein unabsichtliches Starten des Elektrowerkzeugs kann zu Verletzungen führen.

- Bringen Sie das Elektrowerkzeug in Arbeitsstellung.
- Drehen Sie den Säge Tisch **(12)** bis zur Einkerbung **(20)** für 0°. Der Hebel **(17)** muss spürbar in die Einkerbung einrasten.

Zur Gewährleistung präziser Schnitte müssen Sie nach intensivem Gebrauch die Laserstrahlen überprüfen und gegebenenfalls neu einstellen.

Dazu benötigen Sie Erfahrung und entsprechendes Spezialwerkzeug.

Eine Bosch-Kundendienststelle führt diese Arbeit schnell und zuverlässig aus.

Überprüfen (siehe Bild T1)

- Zeichnen Sie auf ein Werkstück eine gerade Schnittlinie.
- Führen Sie den Werkzeugarm mit dem Handgriff **(7)** langsam nach unten.
- Richten Sie das Werkstück so aus, dass die Zähne des Sägeblatts mit der Schnittlinie fluchten.
- Halten Sie das Werkstück in dieser Position fest und führen Sie den Werkzeugarm langsam wieder nach oben.
- Spannen Sie das Werkstück fest.

- Schalten Sie die Laserstrahlen mit dem Schalter **(6)** ein, ohne die Einschaltsperrle **(5)** zu drücken.

Die Laserstrahlen müssen auf der gesamten Länge links und rechts im selben Abstand von der aufgezeichneten Schnittlinie auf dem Werkstück sein, auch wenn der Werkzeugarm nach unten geführt wird.

Laserschutzkappe entfernen (siehe Bild T2)

- Lösen Sie die zwei Schrauben **(55)** der Laserschutzkappe **(8)** mit dem Innensechskantschlüssel/Schlitzschraubendreher **(43)** und entfernen Sie die Laserschutzkappe.

Einstellen der seitlichen Abweichung beim Bewegen des Werkzeugarms (siehe Bilder T3–T4)

- Lösen Sie die Befestigungsschraube **(56)** (ca. 1–2 Umdrehungen).
Drehen Sie die Schraube nicht ganz heraus.
- Verschieben Sie das Gehäuse des Lasers **(57)** nach rechts oder links, bis die Laserstrahlen beim Abwärtsbewegen des Werkzeugarms nicht mehr seitlich abweichen.
- Halten Sie das Gehäuse des Lasers **(57)** in dieser Position und ziehen Sie die Befestigungsschraube **(56)** wieder fest.
- Befestigen Sie die Laserschutzkappe **(8)** wieder.

Grundeinstellungen prüfen und einstellen

Zur Gewährleistung präziser Schnitte müssen Sie nach intensivem Gebrauch die Grundeinstellungen des Elektrowerkzeugs überprüfen und gegebenenfalls einstellen.

Dazu benötigen Sie Erfahrung und entsprechendes Spezialwerkzeug.

Eine Bosch-Kundendienststelle führt diese Arbeit schnell und zuverlässig aus.

Winkelanzeiger (horizontal) ausrichten (siehe Bild U)

- Bringen Sie das Elektrowerkzeug in Arbeitsstellung.
- Drehen Sie den Säge Tisch **(12)** bis zur Einkerbung **(20)** für 0°. Der Hebel **(17)** muss spürbar in die Einkerbung einrasten.

Überprüfen

Der Winkelanzeiger **(58)** muss in einer Linie mit der 0°-Marke der Skala **(21)** sein.

Einstellen

- Lösen Sie die Schraube **(59)** mit einem Kreuzschlitzschraubendreher und richten Sie den Winkelanzeiger entlang der 0°-Marke aus.
- Ziehen Sie die Schraube wieder fest.

Winkelanzeiger (vertikal) ausrichten (siehe Bild V)

- Bringen Sie das Elektrowerkzeug in Arbeitsstellung.
- Lösen Sie das Klemmrad **(45)**.
- Ziehen Sie den Arretierhebel **(46)** nach außen und stellen Sie mit dem Werkzeugarm einen vertikalen Gehrungswinkel von 0° ein.
- Lassen Sie den Arretierhebel **(46)** los. Der Arretierhebel muss spürbar in der Position einrasten
- Ziehen Sie das Klemmrad **(45)** wieder fest.

Überprüfen

Der Winkelanzeiger **(28)** muss in einer Linie mit der 0°-Marke der Skala **(27)** sein.

Einstellen

- Lösen Sie die Schraube **(60)** mit einem Kreuzschlitzschraubendreher und richten Sie den Winkelanzeiger entlang der 0°-Marke aus.
- Ziehen Sie die Schraube wieder fest.

Transport des Elektrowerkzeugs (siehe Bild W)

- **Nehmen Sie den Akku vor allen Arbeiten am Elektrowerkzeug (z.B. Wartung, Werkzeugwechsel etc.) sowie bei dessen Transport und Aufbewahrung aus dem Elektrowerkzeug.** Bei unbeabsichtigtem Betätigen des Ein-/Ausschalters besteht Verletzungsgefahr.

Vor einem Transport des Elektrowerkzeugs müssen Sie folgende Schritte durchführen:

- Lösen Sie die Feststellschraube **(1)**, falls diese angezogen ist. Ziehen Sie den Werkzeugarm ganz nach vorn und ziehen Sie die Feststellschraube wieder fest.
- Stellen Sie sicher, dass der Tiefenanschlag **(39)** ganz nach hinten geschwenkt ist und die Justierschraube **(38)** beim Bewegen des Werkzeugarms nichts berührt.
- Bringen Sie das Elektrowerkzeug in Transportstellung.
- Entfernen Sie alle Zubehörteile, die nicht fest an dem Elektrowerkzeug montiert werden können. Legen Sie unbenutzte Sägeblätter zum Transport, wenn möglich, in einen geschlossenen Behälter.
- Stellen Sie den Transportgriff **(3)** senkrecht.
- Tragen Sie das Elektrowerkzeug am Transportgriff **(3)** oder greifen Sie in die Griffmulden **(61)** seitlich am Säge Tisch.

- **Verwenden Sie beim Transportieren des Elektrowerkzeugs nur die Transportvorrichtungen und niemals die Schutzvorrichtungen oder die Werkstückauflagen.**

Wartung und Service

Wartung und Reinigung

- **Nehmen Sie den Akku vor allen Arbeiten am Elektrowerkzeug (z.B. Wartung, Werkzeugwechsel etc.) sowie bei dessen Transport und Aufbewahrung aus dem Elektrowerkzeug.** Bei unbeabsichtigtem Betätigen des Ein-/Ausschalters besteht Verletzungsgefahr.
- **Halten Sie das Elektrowerkzeug und die Lüftungsschlitze sauber, um gut und sicher zu arbeiten.**

Die Pendelschutzhaube muss sich immer frei bewegen und selbstständig schließen können. Halten Sie deshalb den Bereich um die Pendelschutzhaube stets sauber.

Entfernen Sie nach jedem Arbeitsgang Staub und Späne durch Ausblasen mit Druckluft oder mit einem Pinsel.

Reinigen Sie regelmäßig die Gleitrolle **(11)**.

Maßnahmen zur Geräuschreduzierung

Maßnahmen durch den Hersteller:

- Sanftanlauf
- Auslieferung mit einem speziell zur Geräuschreduzierung entwickelten Sägeblatt

Maßnahmen durch den Bediener:

- Vibrationsarme Montage auf einer stabilen Arbeitsfläche
- Einsatz von Sägeblättern mit geräuschreduzierenden Funktionen
- Regelmäßige Reinigung von Sägeblatt und Elektrowerkzeug

Kundendienst und Anwendungsberatung

Der Kundendienst beantwortet Ihre Fragen zur Reparatur und Wartung Ihres Produkts sowie zu Ersatzteilen. Explosionszeichnungen und Informationen zu Ersatzteilen finden Sie auch unter: **www.bosch-pt.com**

Das Bosch-Anwendungsberatungs-Team hilft Ihnen gerne bei Fragen zu unseren Produkten und deren Zubehör.

Geben Sie bei allen Rückfragen und Ersatzteilbestellungen bitte unbedingt die 10-stellige Sachnummer laut Typenschild des Produkts an.

Deutschland

Robert Bosch Power Tools GmbH
Servicezentrum Elektrowerkzeuge
Zur Luhne 2

37589 Kalefeld – Willershausen

Kundendienst: Tel.: (0711) 400 40 460

E-Mail: Servicezentrum.Elektrowerkzeuge@de.bosch.com

Unter www.bosch-pt.de können Sie online Ersatzteile bestellen oder Reparaturen anmelden.

Anwendungsberatung:

Tel.: (0711) 400 40 460

Fax: (0711) 400 40 462

E-Mail: kundenberatung.ew@de.bosch.com

Weitere Serviceadressen finden Sie unter:

www.bosch-pt.com/serviceaddresses

Transport

Die empfohlenen Li-Ionen-Akkus unterliegen den Anforderungen des Gefahrgutrechts. Die Akkus können durch den Benutzer ohne weitere Auflagen auf der Straße transportiert werden.

Beim Versand durch Dritte (z.B.: Lufttransport oder Spedition) sind besondere Anforderungen an Verpackung und Kennzeichnung zu beachten. Hier muss bei der Vorbereitung des Versandstückes ein Gefahrgut-Experte hinzugezogen werden.

Versenden Sie Akkus nur, wenn das Gehäuse unbeschädigt ist. Kleben Sie offene Kontakte ab und verpacken Sie den Akku so, dass er sich nicht in der Verpackung bewegt. Bitte beachten Sie auch eventuelle weiterführende nationale Vorschriften.

Entsorgung



Elektrowerkzeuge, Akkus, Zubehör und Verpackungen sollen einer umweltgerechten Wiederverwertung zugeführt werden.



Werfen Sie Elektrowerkzeuge und Akkus/Batterien nicht in den Hausmüll!

Nur für EU-Länder:

Gemäß der europäischen Richtlinie 2012/19/EU über Elektro- und Elektronik-Altgeräte und ihrer Umsetzung in nationales Recht müssen nicht mehr gebrauchsfähige Elektrowerkzeuge und gemäß der europäischen Richtlinie 2006/66/EG müssen defekte oder verbrauchte Akkus/Batterien getrennt gesammelt und einer umweltgerechten Wiederverwertung zugeführt werden.

Bei unsachgemäßer Entsorgung können Elektro- und Elektronik-Altgeräte aufgrund des möglichen Vorhandenseins gefährlicher Stoffe schädliche Auswirkungen auf die Umwelt und die menschliche Gesundheit haben.

Nur für Deutschland:

Informationen zur Rücknahme von Elektro-Altgeräten für private Haushalte

Wie im Folgenden näher beschrieben, sind bestimmte Vertreter zur unentgeltlichen Rücknahme von Altgeräten verpflichtet.

Vertreiber mit einer Verkaufsfläche für Elektro- und Elektronikgeräte von mindestens 400 m² sowie Vertreter von Lebensmittel mit einer Gesamtverkaufsfläche von mindestens 800 m², die mehrmals im Kalenderjahr oder dauerhaft Elektro- und Elektronikgeräte anbieten und auf dem Markt bereitstellen, sind verpflichtet,

1. bei der Abgabe eines neuen Elektro- oder Elektronikgeräts an einen Endnutzer ein Altgerät des Endnutzers der gleichen Geräteart, das im Wesentlichen die gleichen Funktionen wie das neue Gerät erfüllt, am Ort der Abgabe oder in unmittelbarer Nähe hierzu unentgeltlich zurückzunehmen; Ort der Abgabe ist auch der private Haushalt, sofern dort durch Auslieferung die Abgabe erfolgt: In diesem Fall ist die Abholung des Altgeräts für den Endnutzer unentgeltlich; und
2. auf Verlangen des Endnutzers Altgeräte, die in keiner äußeren Abmessung größer als 25 cm sind, im Einzelhandelsgeschäft oder in unmittelbarer Nähe hierzu unentgeltlich zurückzunehmen; die Rücknahme darf nicht an den Kauf eines Elektro- oder Elektronikgerätes geknüpft werden und ist auf drei Altgeräte pro Geräteart beschränkt.

Der Vertreter hat beim Abschluss des Kaufvertrags für das neue Elektro- oder Elektronikgerät den Endnutzer über die Möglichkeit zur unentgeltlichen Rückgabe bzw. Abholung des Altgeräts zu informieren und den Endnutzer nach seiner Absicht zu befragen, ob bei der Auslieferung des neuen Geräts ein Altgerät zurückgegeben wird.

Dies gilt auch bei Vertrieb unter Verwendung von Fernkommunikationsmitteln, wenn die Lager- und Versandflächen für Elektro- und Elektronikgeräte mindestens 400 m² betragen oder die gesamten Lager- und Versandflächen mindestens 800 m² betragen, wobei die unentgeltliche Abholung auf Elektro- und Elektronikgeräte der Kategorien 1 (Wärmeüberträger), 2 (Bildschirmgeräte) und 4 (Großgeräte mit mindestens einer äußeren Abmessung über 50 cm) beschränkt ist. Für alle übrigen Elektro- und Elektronikgeräte muss der Vertrieber geeignete Rückgabemöglichkeiten in zumutbarer Entfernung zum jeweiligen Endnutzer gewährleisten; das gilt auch für Altgeräte, die in keiner äußeren Abmessung größer als 25 cm sind, die der Endnutzer zurückgeben will, ohne ein neues Gerät zu kaufen.

Akkus/Batterien:

Li-Ion:

Bitte beachten Sie die Hinweise im Abschnitt Transport (siehe „Transport“, Seite 27).

English

Safety instructions

General Power Tool Safety Warnings

⚠ WARNING Read all safety warnings, instructions, illustrations and specifications provided with this power tool. Failure to follow all instructions listed below may result in electric shock, fire and/or serious injury.

Save all warnings and instructions for future reference.

The term "power tool" in the warnings refers to your mains-operated (corded) power tool or battery-operated (cordless) power tool.

Work area safety

- ▶ **Keep work area clean and well lit.** Cluttered or dark areas invite accidents.
- ▶ **Do not operate power tools in explosive atmospheres, such as in the presence of flammable liquids, gases or dust.** Power tools create sparks which may ignite the dust or fumes.
- ▶ **Keep children and bystanders away while operating a power tool.** Distractions can cause you to lose control.

Electrical safety

- ▶ **Power tool plugs must match the outlet. Never modify the plug in any way. Do not use any adapter plugs with earthed (grounded) power tools.** Unmodified plugs and matching outlets will reduce risk of electric shock.
- ▶ **Avoid body contact with earthed or grounded surfaces, such as pipes, radiators, ranges and refrigerators.** There is an increased risk of electric shock if your body is earthed or grounded.

- ▶ **Do not expose power tools to rain or wet conditions.** Water entering a power tool will increase the risk of electric shock.
- ▶ **Do not abuse the cord. Never use the cord for carrying, pulling or unplugging the power tool. Keep cord away from heat, oil, sharp edges or moving parts.** Damaged or entangled cords increase the risk of electric shock.
- ▶ **When operating a power tool outdoors, use an extension cord suitable for outdoor use.** Use of a cord suitable for outdoor use reduces the risk of electric shock.
- ▶ **If operating a power tool in a damp location is unavoidable, use a residual current device (RCD) protected supply.** Use of an RCD reduces the risk of electric shock.

Personal safety

- ▶ **Stay alert, watch what you are doing and use common sense when operating a power tool. Do not use a power tool while you are tired or under the influence of drugs, alcohol or medication.** A moment of inattention while operating power tools may result in serious personal injury.
- ▶ **Use personal protective equipment. Always wear eye protection.** Protective equipment such as a dust mask, non-skid safety shoes, hard hat or hearing protection used for appropriate conditions will reduce personal injuries.
- ▶ **Prevent unintentional starting. Ensure the switch is in the off-position before connecting to power source and/or battery pack, picking up or carrying the tool.** Carrying power tools with your finger on the switch or engaging power tools that have the switch on invites accidents.
- ▶ **Remove any adjusting key or wrench before turning the power tool on.** A wrench or a key left attached to a rotating part of the power tool may result in personal injury.
- ▶ **Do not overreach. Keep proper footing and balance at all times.** This enables better control of the power tool in unexpected situations.
- ▶ **Dress properly. Do not wear loose clothing or jewellery. Keep your hair and clothing away from moving parts.** Loose clothes, jewellery or long hair can be caught in moving parts.
- ▶ **If devices are provided for the connection of dust extraction and collection facilities, ensure these are connected and properly used.** Use of dust collection can reduce dust-related hazards.
- ▶ **Do not let familiarity gained from frequent use of tools allow you to become complacent and ignore tool safety principles.** A careless action can cause severe injury within a fraction of a second.

Power tool use and care

- ▶ **Do not force the power tool. Use the correct power tool for your application.** The correct power tool will do

the job better and safer at the rate for which it was designed.

- ▶ **Do not use the power tool if the switch does not turn it on and off.** Any power tool that cannot be controlled with the switch is dangerous and must be repaired.
- ▶ **Disconnect the plug from the power source and/or remove the battery pack, if detachable, from the power tool before making any adjustments, changing accessories, or storing power tools.** Such preventive safety measures reduce the risk of starting the power tool accidentally.
- ▶ **Store idle power tools out of the reach of children and do not allow persons unfamiliar with the power tool or these instructions to operate the power tool.** Power tools are dangerous in the hands of untrained users.
- ▶ **Maintain power tools and accessories. Check for misalignment or binding of moving parts, breakage of parts and any other condition that may affect the power tool's operation. If damaged, have the power tool repaired before use.** Many accidents are caused by poorly maintained power tools.
- ▶ **Keep cutting tools sharp and clean.** Properly maintained cutting tools with sharp cutting edges are less likely to bind and are easier to control.
- ▶ **Use the power tool, accessories and tool bits etc. in accordance with these instructions, taking into account the working conditions and the work to be performed.** Use of the power tool for operations different from those intended could result in a hazardous situation.
- ▶ **Keep handles and grasping surfaces dry, clean and free from oil and grease.** Slippery handles and grasping surfaces do not allow for safe handling and control of the tool in unexpected situations.

Battery tool use and care

- ▶ **Recharge only with the charger specified by the manufacturer.** A charger that is suitable for one type of battery pack may create a risk of fire when used with another battery pack.
- ▶ **Use power tools only with specifically designated battery packs.** Use of any other battery packs may create a risk of injury and fire.
- ▶ **When battery pack is not in use, keep it away from other metal objects, like paper clips, coins, keys, nails, screws or other small metal objects, that can make a connection from one terminal to another.** Shorting the battery terminals together may cause burns or a fire.
- ▶ **Under abusive conditions, liquid may be ejected from the battery; avoid contact. If contact accidentally occurs, flush with water. If liquid contacts eyes, additionally seek medical help.** Liquid ejected from the battery may cause irritation or burns.
- ▶ **Do not use a battery pack or tool that is damaged or modified.** Damaged or modified batteries may exhibit unpredictable behaviour resulting in fire, explosion or risk of injury.



- ▶ **Do not expose a battery pack or tool to fire or excessive temperature.** Exposure to fire or temperature above 130°C may cause explosion.
- ▶ **Follow all charging instructions and do not charge the battery pack or tool outside the temperature range specified in the instructions.** Charging improperly or at temperatures outside the specified range may damage the battery and increase the risk of fire.

Service

- ▶ **Have your power tool serviced by a qualified repair person using only identical replacement parts.** This will ensure that the safety of the power tool is maintained.
- ▶ **Never service damaged battery packs.** Service of battery packs should only be performed by the manufacturer or authorized service providers.

Safety Warnings for Mitre Saws

- ▶ **Mitre saws are intended to cut wood or wood-like products, they cannot be used with abrasive cut-off wheels for cutting ferrous material such as bars, rods, studs, etc.** Abrasive dust causes moving parts such as the lower guard to jam. Sparks from abrasive cutting will burn the lower guard, the kerf insert and other plastic parts.
- ▶ **Use clamps to support the workpiece whenever possible. If supporting the workpiece by hand, you must always keep your hand at least 100 mm from either side of the saw blade. Do not use this saw to cut pieces that are too small to be securely clamped or held by hand.** If your hand is placed too close to the saw blade, there is an increased risk of injury from blade contact.
- ▶ **The workpiece must be stationary and clamped or held against both the fence and the table. Do not feed the workpiece into the blade or cut "freehand" in any way.** Unrestrained or moving workpieces could be thrown at high speeds, causing injury.
- ▶ **Push the saw through the workpiece. Do not pull the saw through the workpiece. To make a cut, raise the saw head and pull it out over the workpiece without cutting, start the motor, press the saw head down and push the saw through the workpiece.** Cutting on the pull stroke is likely to cause the saw blade to climb on top of the workpiece and violently throw the blade assembly towards the operator.
- ▶ **Never cross your hand over the intended line of cutting either in front or behind the saw blade.** Supporting the workpiece "cross handed" i.e. holding the workpiece to the right of the saw blade with your left hand or vice versa is very dangerous.
- ▶ **Do not reach behind the fence with either hand closer than 100 mm from either side of the saw blade, to remove wood scraps, or for any other reason while the blade is spinning.** The proximity of the spinning saw blade to your hand may not be obvious and you may be seriously injured.

- ▶ **Inspect your workpiece before cutting. If the workpiece is bowed or warped, clamp it with the outside bowed face toward the fence. Always make certain that there is no gap between the workpiece, fence and table along the line of the cut.** Bent or warped workpieces can twist or shift and may cause binding on the spinning saw blade while cutting. There should be no nails or foreign objects in the workpiece.
 - ▶ **Do not use the saw until the table is clear of all tools, wood scraps, etc., except for the workpiece.** Small debris or loose pieces of wood or other objects that contact the revolving blade can be thrown with high speed.
 - ▶ **Cut only one workpiece at a time.** Stacked multiple workpieces cannot be adequately clamped or braced and may bind on the blade or shift during cutting.
 - ▶ **Ensure the mitre saw is mounted or placed on a level, firm work surface before use.** A level and firm work surface reduces the risk of the mitre saw becoming unstable.
 - ▶ **Plan your work. Every time you change the bevel or mitre angle setting, make sure the adjustable fence is set correctly to support the workpiece and will not interfere with the blade or the guarding system.** Without turning the tool "ON" and with no workpiece on the table, move the saw blade through a complete simulated cut to assure there will be no interference or danger of cutting the fence.
 - ▶ **Provide adequate support such as table extensions, saw horses, etc. for a workpiece that is wider or longer than the table top.** Workpieces longer or wider than the mitre saw table can tip if not securely supported. If the cut-off piece or workpiece tips, it can lift the lower guard or be thrown by the spinning blade.
 - ▶ **Do not use another person as a substitute for a table extension or as additional support.** Unstable support for the workpiece can cause the blade to bind or the workpiece to shift during the cutting operation pulling you and the helper into the spinning blade.
 - ▶ **The cut-off piece must not be jammed or pressed by any means against the spinning saw blade.** If confined, i.e. using length stops, the cut-off piece could get wedged against the blade and thrown violently.
 - ▶ **Always use a clamp or a fixture designed to properly support round material such as rods or tubing.** Rods have a tendency to roll while being cut, causing the blade to "bite" and pull the work with your hand into the blade.
 - ▶ **Let the blade reach full speed before contacting the workpiece.** This will reduce the risk of the workpiece being thrown.
 - ▶ **If the workpiece or blade becomes jammed, turn the mitre saw off. Wait for all moving parts to stop and disconnect the plug from the power source and/or remove the battery pack. Then work to free the jammed material.** Continued sawing with a jammed workpiece could cause loss of control or damage to the mitre saw.
 - ▶ **After finishing the cut, release the switch, hold the saw head down and wait for the blade to stop before removing the cut-off piece.** Reaching with your hand near the coasting blade is dangerous.
 - ▶ **Hold the handle firmly when making an incomplete cut or when releasing the switch before the saw head is completely in the down position.** The braking action of the saw may cause the saw head to be suddenly pulled downward, causing a risk of injury.
 - ▶ **Do not let go of the handle once the saw head has reached the lowest position. Always guide the saw head back to the top position by hand.** There is a risk of injury if the saw head moves in an uncontrolled manner.
 - ▶ **Keep your work area clean.** Material mixtures are particularly hazardous. Light metal dust may catch fire or explode.
 - ▶ **Do not use dull, cracked, bent or damaged saw blades. Unsharpened or improperly set saw blades produce narrow kerf causing excessive friction, blade binding and kickback.**
 - ▶ **Do not use saw blades made from high speed steel (HSS).** Such saw blades can easily break.
 - ▶ **Always use saw blades with correct size and shape (diamond versus round) of arbour holes.** Saw blades that do not match the mounting hardware of the saw will run off-centre, causing loss of control.
 - ▶ **Never remove cuttings, wood chips, etc. from the cutting area while the power tool is running.** Always guide the tool arm back to the neutral position first and then switch the power tool off.
 - ▶ **Do not touch the saw blade after working before it has cooled.** The saw blade becomes very hot while working.
 - ▶ **In case of damage and improper use of the battery, vapours may be emitted. The battery can set alight or explode.** Ensure the area is well ventilated and seek medical attention should you experience any adverse effects. The vapours may irritate the respiratory system.
 - ▶ **Do not open the battery.** There is a risk of short-circuiting.
 - ▶ **The battery can be damaged by pointed objects such as nails or screwdrivers or by force applied externally.** An internal short circuit may occur, causing the battery to burn, smoke, explode or overheat.
 - ▶ **Only use the battery with products from the manufacturer.** This is the only way in which you can protect the battery against dangerous overload.
- 


Protect the battery against heat, e.g. against continuous intense sunlight, fire, dirt, water and moisture. There is a risk of explosion and short-circuiting.
- ▶ **The power tool is delivered with a laser warning sign (see table: "Symbols and their meaning").**
 - ▶ **If the text of the laser warning label is not in your national language, stick the provided warning label in your national language over it before operating for the first time.**

- ▶ **Never make warning signs on the machine unrecognisable.**



Do not direct the laser beam at persons or animals and do not stare into the direct or reflected laser beam yourself. You could blind somebody, cause accidents or damage your eyes.

- ▶ **If laser radiation hits your eye, you must close your eyes and immediately turn your head away from the beam.**
- ▶ **Do not make any modifications to the laser equipment.** The setting options described in these operating instructions can be used safely.
- ▶ **Do not let children use the power tool unsupervised.** They could unintentionally blind themselves or other persons

Symbols

The following symbols may be important for the operation of your power tool. Please take note of these symbols and their meaning. Correctly interpreting the symbols will help you to operate the power tool more effectively and safely.

Symbols and their meaning



Laser Radiation
Do not stare into beam
Class 2 Consumer Laser Product
EN 50689:2021



Keep hands away from the cutting area while the power tool is running. Contact with the saw blade can lead to injuries.



Wear a dust mask.



Wear safety goggles.



Wear hearing protection. Exposure to noise can cause hearing loss.



Danger area! Keep hands, fingers and arms away from this area.

Symbols and their meaning



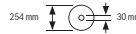
When transporting the power tool, hold it only at the locations indicated (recessed handles) or by the transport handle.



When sawing bevel angles, the adjustable fences must be pulled outwards or removed completely.



- 3 601 M51 1..** Take note of the dimensions of the saw blade. The hole diameter must match the tool spindle without play. If it is necessary to use reducers, ensure that the dimensions of the reducer are suitable for the base blade thickness and the saw blade hole diameter, as well as the tool spindle diameter. Wherever possible, use the reducers provided with the saw blade.
- 3 601 M51 1B.**



The saw blade diameter must match the information specified on the symbol.

Product Description and Specifications



Read all the safety and general instructions. Failure to observe the safety and general instructions may result in electric shock, fire and/or serious injury.

Please observe the illustrations at the beginning of this operating manual.

Intended Use

The power tool is intended as a stationary machine for making straight cuts in wood with and against the grain. Mitre angles of -48° to $+48^\circ$ as well as bevel angles of 47° (left-hand side) to 47° (right-hand side) are possible.

The power tool is designed with sufficient capacity for sawing hardwood and softwood as well as chipboard and fibreboard.

When using appropriate saw blades, sawing aluminium profiles and plastic is also possible.

This product is a consumer laser product in accordance with EN 50689.

Product Features

The numbering of the product features refers to the diagram of the power tool on the graphics page.

- (1) Locking screw for slide device
- (2) Slide device
- (3) Transport handle
- (4) Protective guard
- (5) Lock-off function for on/off switch
- (6) On/off switch

(7) Handle	(35) Tilt protector
(8) Laser protection cap	(36) Length stop
(9) Laser beam outlet aperture	(37) Dust bag
(10) Retracting blade guard	(38) Depth stop adjusting screw
(11) Guide roller	(39) Depth stop
(12) Saw table	(40) Threaded rod
(13) Mounting holes	(41) Screw clamp
(14) Insert plate	(42) Holes for screw clamp
(15) Locking clamp	(43) Hex key/slotted screwdriver
(16) Locking knob for various mitre angles	(44) Locking screw for the adjustable fence
(17) Mitre pre-setting lever	(45) Clamping wheel for bevel angle
(18) Tilt protector	(46) Locking lever for bevel angle
(19) Laser warning label	(47) Opening for workpiece support (on power tool)
(20) Detents for standard mitre angles	(48) Opening for second workpiece support (on workpiece support)
(21) Scale for mitre angles	(49) Threaded bolts
(22) Clamping screw for saw table extension	(50) Dust extraction adapter
(23) Saw table extension	(51) Hex socket screw for mounting the saw blade
(24) Workpiece support (flexibly pluggable)	(52) Clamping flange
(25) Fixed fence	(53) Inner clamping flange
(26) Adjustable fence	(54) Fastening screws for insert plate
(27) Scale for bevel angle	(55) Screw for laser protection cap
(28) Angle indicator for bevel angles	(56) Fastening screw for laser housing
(29) Chip deflector	(57) Laser housing
(30) Saw blade	(58) Angle indicator for mitre angles
(31) Spindle lock	(59) Screw for mitre angle indicator
(32) Rechargeable battery release button	(60) Screw for bevel angle indicator
(33) Rechargeable battery	(61) Recessed handles
(34) Transport safety lock	

Technical Data

Cordless sliding mitre saw		GCM 18V-254 D	GCM 18V-254 D
Article number		3 601 M51 1..	3 601 M51 1B.
Rated voltage	V=	18	18
No-load speed ^{A)}	min ⁻¹	4500	4500
Laser type	nm	650	650
	mW	< 1	< 1
Laser class		2	2
Weight according to EPTA-Procedure 01:2014 ^{B)}	kg	17.7–18.7	17.7–18.7
Recommended ambient temperature during charging	°C	0 to +35	0 to +35
Permitted ambient temperature during operation ^{C)} and during storage	°C	–20 to +50	–20 to +50
Recommended rechargeable batteries		GBA 18V... ProCORE18V...	GBA 18V... ProCORE18V...

Cordless sliding mitre saw	GCM 18V-254 D	GCM 18V-254 D
Recommended chargers	GAL 18... GAX 18... GAL 36...	GAL 18... GAX 18... GAL 36...

Dimensions of suitable saw blades

Parameter	mm	254	254
Saw blade diameter	mm	254	254
Base blade thickness	mm	1.4–2.5	1.4–2.5
Hole diameter	mm	30	25.4

A) Measured at 20–25 °C with rechargeable battery **ProCORE18V 8.0Ah**.

B) Depends on battery in use

C) Limited performance at temperatures < 0 °C

Permitted workpiece dimensions (maximum/minimum): (see "Permissible workpiece dimensions", page 38)

Noise Information

Noise emission values determined according to **EN IEC 62841-3-9**.

Typically, the A-weighted noise level of the power tool is: Sound pressure level **97 dB(A)**; sound power level **106 dB(A)**. Uncertainty K = **3 dB**.

Wear hearing protection!

The noise emission value given in these instructions has been measured in accordance with a standardised measuring procedure and may be used to compare power tools. It may also be used for a preliminary estimation of noise emissions.

The noise emission value given represents the main applications of the power tool. However, if the power tool is used for other applications, with different application tools or is poorly maintained, the noise emission value may differ. This may significantly increase noise emissions over the total working period.

To estimate noise emissions accurately, the times when the tool is switched off, or when it is running but not actually being used, should also be taken into account. This may significantly reduce noise emissions over the total working period.

Rechargeable battery

Bosch sells some cordless power tools without a rechargeable battery. You can tell whether a rechargeable battery is included with the power tool by looking at the packaging.

Charging the battery

► **Use only the chargers listed in the technical data.** Only these chargers are matched to the lithium-ion battery of your power tool.

Note: Lithium-ion rechargeable batteries are supplied partially charged according to international transport regulations. To ensure full rechargeable battery capacity, fully charge the rechargeable battery before using your tool for the first time.

Inserting the Battery

Push the charged battery into the battery holder until it clicks into place.

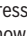
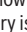
Removing the Battery

To remove the rechargeable battery, press the battery release button and pull the battery out. **Do not use force to do this.**

The rechargeable battery has two locking levels to prevent the battery from falling out if the battery release button is pressed unintentionally. The rechargeable battery is held in place by a spring when fitted in the power tool.

Battery charge indicator

The green LEDs on the battery charge indicator indicate the state of charge of the battery. For safety reasons, it is only possible to check the state of charge when the power tool is not in operation.

Press the button for the battery charge indicator  or  to show the state of charge. This is also possible when the battery is removed.

If no LED lights up after pressing the button for the battery charge indicator, then the battery is defective and must be replaced.

Battery model GBA 18V...



LED	Capacity
3 × continuous green light	60–100 %
2 × continuous green light	30–60 %
1 × continuous green light	5–30 %
1 × flashing green light	0–5 %

Battery model ProCORE18V...



LED	Capacity
5 × continuous green light	80–100 %

LED	Capacity
4 × continuous green light	60–80 %
3 × continuous green light	40–60 %
2 × continuous green light	20–40 %
1 × continuous green light	5–20 %
1 × flashing green light	0–5 %

Recommendations for Optimal Handling of the Battery

Protect the battery against moisture and water.

Only store the battery within a temperature range of –20 to 50 °C. Do not leave the battery in your car in the summer, for example.

Occasionally clean the ventilation slots on the battery using a soft brush that is clean and dry.

A significantly reduced operating time after charging indicates that the battery has deteriorated and must be replaced. Follow the instructions on correct disposal.

Assembly

- ▶ **Remove the battery from the power tool before carrying out work on the power tool (e.g. maintenance, changing tool, etc.). The battery should also be removed for transport and storage.** There is risk of injury from unintentionally pressing the on/off switch.

Items included



See the list of items included at the start of the operating manual.

Check to ensure that all the parts listed below have been supplied before using the power tool for the first time:

- Sliding mitre saw with fitted saw blade
- Clamping wheel (45)
- Adjustable fence (26)
- Screw clamp (41)
- Hex key/slotted screwdriver (43)
- Dust bag (37)
- Workpiece supports (24) (2 pieces)

Note: Check the power tool for possible damage.

Before continuing to use the power tool, carefully check that all protective devices or slightly damaged parts are working perfectly and according to specifications. Check that the moving parts are working perfectly and without jamming; check whether any parts are damaged. All parts must be fitted correctly and all the conditions necessary to ensure smooth operation must be met.

If the protective devices or any parts become damaged, you must have them properly repaired or replaced by an authorised service centre.

Fitting individual components

- Carefully remove all parts included in the delivery from their packaging.
- Remove all packing material from the power tool and the accessories provided.
- For ease of assembly when fitting the tool elements that are provided, be aware that the power tool is supplied in the transport position.

Installing Workpiece Supports (see figure A1)

The workpiece supports (24) can be positioned left, right or in front of the power tool. The flexible connector system enables a multitude of extension or expansion variants (see figure G).

- Insert the workpiece support (24) into the openings (47) on the power tool or into the openings (48) of the second workpiece support as required.

- ▶ **Never carry the power tool using the workpiece supports.**

Only use the transport devices to transport the power tool.

Fitting the Clamping Wheel (see figure A2)

The clamping wheel (45) fixes the selected bevel angle and is required for safe operation.

- Unscrew the hex nut from the threaded bolts (49).
- Screw the clamping wheel (45) clockwise onto the threaded bolts (49) and tighten it.

Fitting the Adjustable Fence (see figure A3)

The adjustable fence (26) must be fitted before sawing.

- Slide the fence (26) on the right of the saw blade into the corresponding groove and tighten the locking screw (44). The levelled side of the fence must face inwards towards the saw blade.

Stationary or flexible mounting

- ▶ **To ensure safe handling, the power tool must be mounted on a flat, stable work surface (e.g. work bench) before use.**

Mounting on a work surface (see figure B1–B2)

- Use suitable screw fasteners to secure the power tool to the work surface. The holes (13) are used for this purpose.

or

- Firmly clamp the base of the power tool to the work surface with commercially available screw clamps.

Mounting on a Bosch saw stand

With the height-adjustable legs, Bosch GTA saw stands provide firm support for the power tool on any surface. The workpiece supports of the saw stand are used for underlaying long workpieces.

- ▶ **Read all the warnings and instructions included with the saw stand.** Failure to observe the warnings and follow instructions may result in electric shock, fire and/or serious injury.

► **Assemble the saw stand properly before mounting the power tool.** Correct assembly is important to prevent the risk of collapsing.

- Mount the power tool on the saw stand in the transport position.

Flexible installation (not recommended) (see figure B3)

If, in exceptional circumstances, it is not possible to mount the power tool on a flat and stable work surface, you can improvise by setting it up with the tilt protector.

► **Without the tilt protector, the power tool will not be stable and can tip over especially when sawing maximum mitre and/or bevel angles.**

- Rotate the tilt protector (18) inwards or outwards until the power tool is positioned straight on the work surface.

Dust/Chip Extraction

The dust from materials such as lead paint, some types of wood, minerals and metal can be harmful to human health. Touching or breathing in this dust can trigger allergic reactions and/or cause respiratory illnesses in the user or in people in the near vicinity.

Certain dusts, such as oak or beech dust, are classified as carcinogenic, especially in conjunction with wood treatment additives (chromate, wood preservative). Materials containing asbestos may only be machined by specialists.

- Use a dust extraction system that is suitable for the material wherever possible.
- Provide good ventilation at the workplace.
- It is advisable to wear a P2 filter class breathing mask.

The regulations on the material being machined that apply in the country of use must be observed.

► **Avoid dust accumulation at the workplace.** Dust can easily ignite.

The dust/chip extraction system can be blocked by dust, chips or fragments of the workpiece.

- Switch the power tool off and remove the battery.
- Wait until the saw blade has come to a complete stop.
- Determine the cause of the blockage and eliminate it.

Self-generated dust extraction (see figure C)

For basic chip collection, use the dust bag (37) provided.

- Turn the transport handle (3) so that it is vertical.
- Place the dust bag (37) onto the extraction adapter (50) and turn so that the pin of the dust bag locks in place in the recess of the extraction adapter.

During sawing, the dust bag must not come into contact with moving tool components.

Always empty the dust bag in good time.

- **Check and clean the dust bag each time after using.**
- **When sawing aluminium, remove the dust bag to avoid the risk of fire.**

External Dust Extraction

You can also attach a dust extraction hose (35 mm diameter) to the extraction adapter (50) for extraction.

- Connect the dust extraction hose to the extraction adapter (50).

The dust extractor must be suitable for the material being worked.

When extracting dry dust that is especially detrimental to health or carcinogenic, use a special dust extractor.

Changing the saw blade (see figures D1–D4)

► **Remove the battery from the power tool before carrying out work on the power tool (e.g. maintenance, changing tool, etc.). The battery should also be removed for transport and storage.** There is risk of injury from unintentionally pressing the on/off switch.

► **Wear protective gloves when fitting the saw blade.**

There is a risk of injury when touching the saw blade.

Only use saw blades that have a maximum permitted speed higher than the no-load speed of the power tool.

Only use saw blades that match the specifications given in this operating manual and that have been tested and marked in accordance with EN 847-1.

Only use saw blades that are recommended by the power tool manufacturer and are suitable for use on the material you want to saw. This will prevent the saw teeth overheating when sawing.

Removing the Saw Blade

- Bring the power tool into the work position.
- Swivel the retracting blade guard (10) to the back and hold it in this position.
- Turn the hex socket screw (51) with the hex key (6 mm) (43) and at the same time push the spindle lock (31) until it engages.
- Keep holding the spindle lock (31) and loosen the hex socket screw (51) by turning it clockwise (left-hand thread).
- Remove the clamping flange (52).
- Remove the saw blade (30).
- Slowly push the retracting blade guard back down.

Fitting the saw blade

► **When fitting the saw blade, make sure that the cutting direction of the teeth (arrow direction on the saw blade) matches the direction of the arrow on the protective guard.**

If required, clean all the parts you want to fit before installing them.

- Swivel the retracting blade guard (10) to the back and hold it in this position.
- Place the new saw blade on the inner clamping flange (53).
- Fit the clamping flange (52) and the hex socket screw (51). Press the spindle lock (31) until it engages and tighten the hex socket screw by turning it anticlockwise.
- Slowly push the retracting blade guard back down.

Operation

- ▶ **Remove the battery from the power tool before carrying out work on the power tool (e.g. maintenance, changing tool, etc.). The battery should also be removed for transport and storage.** There is risk of injury from unintentionally pressing the on/off switch.

Transport Safety Lock (see figure E)

The transport safety lock (34) makes it easier to handle the power tool when transporting it to various working locations.

Unlocking the power tool (work position)

- Press the tool arm down slightly by the handle (7) to release the transport safety lock (34).
- Pull the transport safety lock (34) all the way out.
- Slowly guide the tool arm upwards.

Locking the power tool (transport position)

- Loosen the locking screw (1) if it is clamping the slide device (2) in place. Pull the tool arm fully forward and tighten the locking screw again to lock the slide device.
- Pull the depth stop (39) upwards.
- To lock the saw table (12) in place, tighten the locking knob (16).
- Swing the tool arm downwards by the handle (7) until you can press the transport safety lock (34) all the way in.

The tool arm is now securely locked and ready for transportation.

Moving the fence (see figure H)

When sawing mitre and/or bevel angles, you have to pull the left-hand or right-hand adjustable fence (26) outwards depending on the cutting direction, or remove it completely.

Bevel angle	Mitre angle	
0°–22.5° (left/right)	> 0°	<ul style="list-style-type: none"> – Loosen the left-hand/right-hand locking screw (44). – Pull the left-hand/right-hand adjustable fence (26) all the way out.
22.5°–47° (left/right)	≤ 48° (left/right)	<ul style="list-style-type: none"> – Loosen the left-hand/right-hand locking screw (44). – Pull the left-hand/right-hand adjustable fence (26) all the way out. – Lift the adjustable fence upwards and out of the way.

Clamping the Workpiece (see figure I)

To ensure maximum safety while working, the workpiece must always be firmly clamped.

Do not saw workpieces that are too small to clamp firmly.

- Press the workpiece firmly against the fences (26) and (25).
- Insert the supplied screw clamp (41) into one of the corresponding holes (42).
- Adjust the threaded rod (40) of the screw clamp to the workpiece height.
- Tighten the threaded rod (40) to fix the workpiece in place.

Preparing for operation

To ensure precise cuts, the basic settings of the power tool must be checked and adjusted as necessary after intensive use.

Experience and suitable special tools are required for this.

A Bosch after-sales service point will handle this work quickly and reliably.

Extending/Expanding the Saw Table (see figures F–G)

The free end of long and heavy workpieces must have something placed underneath it or be supported.

The saw table can be extended left and right using the saw table extensions (23).

- Loosen the clamping screw (22).
- Pull out the saw table extension (23) to the required length.
- Retighten the clamping screw (22) to fix the saw table extension.

The flexible connector system of the workpiece supports (24) enables a multitude of extension or expansion variants.

- Insert the workpiece support (24) into the openings (47) on the power tool or into the openings (48) of the second workpiece support as required.

- ▶ **Never carry the power tool using the workpiece supports.**

Only use the transport devices to transport the power tool.

Adjusting mitre angles

Setting Standard Mitre Angles (see figure J)

For quick and precise setting of commonly used mitre angles, detents (20) are provided on the saw table:

Left	0°	Right
45°; 30°; 22.5°; 15°		15°; 22.5°; 30°; 45°

- Loosen the locking knob (16) if it is tightened.
- Pull the lever (17) and rotate the saw table (12) left or right to the required detent.
- Release the lever again. The lever must be felt to engage in the detent.
- Retighten the locking knob (16).

Setting Any Mitre Angle (see figure K)

The mitre angle can be set between 48° (left-hand side) and 48° (right-hand side).

- Loosen the locking knob (16) if it is tightened.
- Pull the lever (17) and at the same time press the locking clamp (15) until this clicks into the slot provided for it. This means the saw table can now move freely.
- Turn the saw table (12) left or right by the locking knob until the angle indicator (58) shows the required mitre angle.
- Retighten the locking knob (16).
- To loosen the lever (17) again (for setting standard mitre angles), pull the lever upwards. The locking clamp (15) springs back into its original position and the lever (17) can click back into the detents (20).

Adjusting bevel angles

The bevel angle can be set between 47° (left-hand side) and 47° (right-hand side).

For quick and precise setting of frequently used bevel angles, fixed positions have been provided for the angles 0°, 22.5° and 45°.

- Make sure that the clamping wheel (45) is fitted (see "Fitting the Clamping Wheel (see figure A2)", page 34).

Setting Standard Bevel Angles (see figure L)

- Pull the adjustable fences (26) all the way out or remove them completely.
- Release the clamping wheel (45).
- Pull the locking lever (46) out and engage it in the free running position. This enables you to use the complete bevel angle range (left and right).
- Swivel the tool arm left or right by the handle (7) until the angle indicator (28) shows the required standard bevel angle.
- Turn the locking lever (46). The locking lever must be felt to engage in the position of the required standard bevel angle.
- Retighten the clamping wheel (45).

Setting any bevel angle

- Pull the adjustable fences (26) all the way out or remove them completely.
- Release the clamping wheel (45).
- Pull the locking lever (46) out and engage it in the free running position. This enables you to use the complete bevel angle range (left and right).
- Swivel the tool arm left or right by the handle (7) until the angle indicator (28) shows the required bevel angle.
- Retighten the clamping wheel (45).

Start-up

- ▶ **Always tighten the locking knob (16) and the clamping wheel (45) firmly before sawing.** Otherwise the saw blade can become wedged in the workpiece.

Switching on (see figure M)

- To **switch on** the power tool, **first** slide the lock-off button (5) to the middle and **then** press and hold the on/off switch (6).

Note: For safety reasons, the on/off switch (6) cannot be locked; it must remain pressed during the entire operation.

Switching off

- To **switch off**, release the on/off switch (6).

Sawing

General sawing instructions

- ▶ **Always tighten the locking knob (16) and the clamping wheel (45) firmly before sawing.** Otherwise the saw blade can become wedged in the workpiece.
- ▶ **For all cuts, it must first be ensured that the saw blade at no time can come in contact with the fence, screw clamps or other machine parts. Remove any mounted auxiliary stops or adjust them accordingly.**

Protect the saw blade against impact and shock. Do not subject the saw blade to lateral pressure.

Only saw materials which are permitted within the scope of the intended use.

Do not saw warped/bent workpieces. The workpiece must always have a straight edge to face against the fence.

The free end of long and heavy workpieces must have something placed underneath it or be supported.

Make sure that the retracting blade guard operates properly and that it can move freely. The retracting blade guard must open when the tool arm is guided downwards. When the tool arm is guided upwards, the retracting blade guard must close again over the saw blade and lock in the uppermost position of the tool arm.

Position of the operator (see figure N)

- ▶ **Do not stand in line with the saw blade in front of the power tool. Always stand to the side of the saw blade.** This protects your body against possible kickback.
- Keep hands, fingers and arms away from the rotating saw blade.
- Do not reach one hand across the other when in front of the tool arm.

Sawing with slide movement

- For cuts made using the slide device (2) (wide workpieces), loosen the locking screw (1) if it is tightened.
- Set the required mitre and/or bevel angle as necessary.
- Press the workpiece firmly against the fences (25) and (26).
- Firmly clamp the workpiece as appropriate for its dimensions.

- Pull the tool arm away from the fence (25) until the saw blade is in front of the workpiece.
- Switch the power tool on.
- Slowly guide the tool arm downwards using the handle (7).
- Now push the tool arm towards the fences (25) and (26) and saw through the workpiece with uniform feed.
- Switch off the power tool and wait until the saw blade has come to a complete stop.
- Slowly guide the tool arm upwards.

Sawing without slide movement (cutting off) (see figure O)

- For cuts without slide movement (small workpieces), loosen the locking screw (1) if it is tightened. Push the tool arm all the way towards the fence (25) and retighten the locking screw (1).
- Set the required mitre and/or bevel angle as necessary.
- Press the workpiece firmly against the fences (25) and (26).
- Firmly clamp the workpiece as appropriate for its dimensions.
- Switch the power tool on.
- Slowly guide the tool arm downwards using the handle (7).
- Saw through the workpiece applying uniform feed.
- Switch off the power tool and wait until the saw blade has come to a complete stop.
- Slowly guide the tool arm upwards.

Practical advice

Marking the Cutting Line (see figure P)

Two laser beams indicate the cutting line of the saw blade. This allows for exact positioning of the workpiece for sawing, without having to open the retracting blade guard.

- To do this, switch on the laser beams by briefly pressing the on/off switch (6) without pressing the lock-off button (5).
- Position your mark on the workpiece between the two laser lines.

Note: Before sawing, check if the cutting line is still indicated correctly (see "Adjusting the laser", page 38). Vibrations during intensive use, for example, can cause the laser beams to become misaligned.

Permissible workpiece dimensions

Maximum workpiece dimensions:

Mitre angle	Bevel angle	Height x width [mm]
0°	0°	90 x 305
45° (left/right)	0°	90 x 215
45° (left)	45° (left)	55 x 215
45° (right)	45° (right)	30 x 215
0°	45° (left)	55 x 305

Mitre angle	Bevel angle	Height x width [mm]
0°	45° (right)	30 x 305

Minimum workpiece dimensions (= all workpieces that can be secured left or right of the saw blade using the supplied screw clamps (41)): 100 x 40 mm (length x width)

Maximum cutting depth (0°/0°): 90 mm

Adjusting the Depth Stop (Sawing the Groove) (see figure Q)

The depth stop needs to be adjusted if you wish to saw a groove.

- Swivel the depth stop (39) forwards.
- Swivel the tool arm by the handle (7) into the required position.
- Turn the adjusting screw (38) until the end of the screw touches the depth stop (39).
- Slowly guide the tool arm upwards.

Sawing workpieces of the same length (see figure R)

The left or right length stop (36) can be used for easily sawing workpieces of the same length.

- Turn the length stop (36) upwards.
- Set the saw table extension (23) to the required workpiece length.

Special workpieces

When sawing curved or round workpieces, these must be especially secured against slipping. At the cutting line, there should be no gap between the workpiece, fence and saw table.

If necessary, you will need to manufacture special fixtures.

Replacing insert plates (see figure S)

The insert plates (14) can become worn after prolonged use of the power tool.

Replace faulty insert plates.

- Bring the power tool into the work position.
- Unscrew the screws (54) using a commercially available cross-headed screwdriver and remove the old insert plate (14).
- Insert the new insert plate and screw the screws (54) in tight again.

Adjusting the laser

Note: To test the laser function, the power tool must be connected to the power supply.

- ▶ **While adjusting the laser (e.g. when moving the tool arm), never activate the on/off switch.** Starting the power tool accidentally can lead to injuries.
- Bring the power tool into the work position.
- Turn the saw table (12) to the 0° detent (20). The lever (17) must be felt to engage in the detent.

To ensure precise cuts, the laser beams must be checked and adjusted as necessary after intensive use.

Experience and suitable special tools are required for this.

A Bosch after-sales service point will handle this work quickly and reliably.

Checking (see figure T1)

- Draw a straight cutting line on the workpiece.
- Slowly guide the tool arm downwards using the handle (7).
- Position the workpiece so that the teeth of the saw blade line up with the cutting line.
- Hold the workpiece in this position and slowly guide the tool arm back up.
- Clamp the workpiece.
- Turn on the laser beams using the switch (6) without pressing the lock-off button (5).

The laser beams must be at the same distance from the marked cutting line on the workpiece left and right along the entire length, even if the tool arm is being guided downwards.

Removing the Laser Protection Cap (see figure T2)

- Unscrew the two screws (55) of the laser protection cap (8) using a hex key/slotted screwdriver (43) and remove the laser protection cap.

Adjusting the Lateral Deviation when Moving the Tool Arm (see figures T3–T4)

- Loosen the fastening screw (56) (by approx. one to two turns).
- Do not unscrew the screw completely.
- Move the laser housing (57) right or left until the laser beams no longer laterally deviate when the tool arm moves downwards.
- Hold the laser housing (57) in this position and retighten the fastening screw (56).
- Reattach the laser protection cap (8).

Checking and Adjusting the Basic Settings

To ensure precise cuts, the basic settings of the power tool must be checked and adjusted as necessary after intensive use.

Experience and suitable special tools are required for this.

A Bosch after-sales service point will handle this work quickly and reliably.

Aligning the mitre angle indicator (see figure U)

- Bring the power tool into the work position.
- Turn the saw table (12) to the 0° detent (20). The lever (17) must be felt to engage in the detent.

Checking

The angle indicator (58) must be in line with the 0° mark of the scale (21).

Setting

- Loosen the screw (59) using a cross-headed screwdriver and align the angle indicator along the 0° mark.
- Retighten the screw.

Aligning the Angle Indicator (Vertical) (see figure V)

- Bring the power tool into the work position.

- Release the clamping wheel (45).
- Pull the locking lever (46) out and set the bevel angle to 0° with the tool arm.
- Let go of the locking lever (46). The locking lever must be felt to engage in the position
- Retighten the clamping wheel (45).

Checking

The angle indicator (28) must be in line with the 0° mark of the scale (27).

Setting

- Loosen the screw (60) using a cross-headed screwdriver and align the angle indicator along the 0° mark.
- Retighten the screw.

Transporting the Power Tool (see figure W)

- ▶ **Remove the battery from the power tool before carrying out work on the power tool (e.g. maintenance, changing tool, etc.). The battery should also be removed for transport and storage.** There is risk of injury from unintentionally pressing the on/off switch.

Before transporting the power tool, the following steps must be carried out:

- Loosen the locking screw (1) if it is tightened. Pull the tool arm fully forwards and retighten the locking screw.
- Ensure that the depth stop (39) is swung all the way back and the adjusting screw (38) does not touch anything when you move the tool arm.
- Bring the power tool into the transport position.
- Remove all accessories that cannot be securely fitted to the power tool. If possible, transport unused saw blades in an enclosed container.
- Turn the transport handle (3) so that it is vertical.
- Carry the power tool by the transport handle (3) or hold it by the recessed handles (61) on the sides of the saw table.

- ▶ **Only use the transport devices to transport the power tool and never the protective devices or workpiece supports.**

Maintenance and Service

Maintenance and Cleaning

- ▶ **Remove the battery from the power tool before carrying out work on the power tool (e.g. maintenance, changing tool, etc.). The battery should also be removed for transport and storage.** There is risk of injury from unintentionally pressing the on/off switch.
- ▶ **To ensure safe and efficient operation, always keep the power tool and the ventilation slots clean.**

The retracting blade guard must always be able to move freely and retract automatically. It is therefore important to keep the area around the retracting blade guard clean at all times.

Always remove dust and chips after working by blowing out with compressed air or using a brush.

Clean the guide roller **(11)** regularly.

Noise reduction measures

Measures implemented by the manufacturer:

- Soft start
- Provided with a saw blade specially developed for noise reduction

Measures implemented by the operator:

- Low-vibration mounting on a stable work surface
- Use of saw blades with noise-reducing functions
- Regular cleaning of the saw blade and power tool

After-Sales Service and Application Service

Our after-sales service responds to your questions concerning maintenance and repair of your product as well as spare parts. You can find explosion drawings and information on spare parts at: www.bosch-pt.com

The Bosch product use advice team will be happy to help you with any questions about our products and their accessories.

In all correspondence and spare parts orders, please always include the 10-digit article number given on the nameplate of the product.

Great Britain

Robert Bosch Ltd. (B.S.C.)

P.O. Box 98

Broadwater Park

North Orbital Road

Denham Uxbridge

UB 9 5HJ

At www.bosch-pt.co.uk you can order spare parts or arrange the collection of a product in need of servicing or repair.

Tel. Service: (0344) 7360109

E-Mail: boschservicecentre@bosch.com

You can find further service addresses at:

www.bosch-pt.com/serviceaddresses

Transport

The recommended lithium-ion batteries are subject to legislation on the transport of dangerous goods. The user can transport the batteries by road without further requirements.

When shipping by third parties (e.g.: by air transport or forwarding agency), special requirements on packaging and labelling must be observed. For preparation of the item being shipped, consulting an expert for hazardous material is required.

Dispatch battery packs only when the housing is undamaged. Tape or mask off open contacts and pack up the battery in such a manner that it cannot move around in the packaging. Please also observe the possibility of more detailed national regulations.

Disposal



Power tools, rechargeable batteries, accessories and packaging should be sorted for environmental-friendly recycling.



Do not dispose of power tools and batteries/rechargeable batteries into household waste!

Only for EU countries:

According to the Directive 2012/19/EU on waste electrical and electronic equipment and its transposition into national law, power tools that are no longer usable, and, according to the Directive 2006/66/EC, defective or drained batteries must be collected separately and disposed of in an environmentally correct manner.

If disposed incorrectly, waste electrical and electronic equipment may have harmful effects on the environment and human health, due to the potential presence of hazardous substances.

Only for United Kingdom:

According to The Waste Electrical and Electronic Equipment Regulations 2013 (SI 2013/3113) (as amended) and the Waste Batteries and Accumulators Regulations 2009 (SI 2009/890) (as amended), products that are no longer usable must be collected separately and disposed of in an environmentally friendly manner.

Battery packs/batteries:

Li-ion:

Please observe the notes in the section on transport (see "Transport", page 40).

Français

Consignes de sécurité

Avertissements de sécurité généraux pour l'outil électrique

AVERTISSEMENT Lire tous les avertissements de sécurité, les instructions, les illustrations et les spécifications fournis

avec cet outil électrique. Ne pas suivre les instructions énumérées ci-dessous peut provoquer un choc électrique, un incendie et/ou une blessure sérieuse.

Conservation des avertissements et de toutes les instructions pour pouvoir s'y reporter ultérieurement.

Le terme "outil électrique" dans les avertissements fait référence à votre outil électrique alimenté par le secteur (avec cordon d'alimentation) ou votre outil électrique fonctionnant sur batterie (sans cordon d'alimentation).

Sécurité de la zone de travail

- ▶ **Conserver la zone de travail propre et bien éclairée.**
Les zones en désordre ou sombres sont propices aux accidents.
- ▶ **Ne pas faire fonctionner les outils électriques en atmosphère explosive, par exemple en présence de liquides inflammables, de gaz ou de poussières.** Les outils électriques produisent des étincelles qui peuvent enflammer les poussières ou les fumées.
- ▶ **Maintenir les enfants et les personnes présentes à l'écart pendant l'utilisation de l'outil électrique.** Les distractions peuvent vous faire perdre le contrôle de l'outil.

Sécurité électrique

- ▶ **Il faut que les fiches de l'outil électrique soient adaptées au socle. Ne jamais modifier la fiche de quelque façon que ce soit. Ne pas utiliser d'adaptateurs avec des outils électriques à branchement de terre.** Des fiches non modifiées et des socles adaptés réduisent le risque de choc électrique.
- ▶ **Éviter tout contact du corps avec des surfaces reliées à la terre telles que les tuyaux, les radiateurs, les cuisinières et les réfrigérateurs.** Il existe un risque accru de choc électrique si votre corps est relié à la terre.
- ▶ **Ne pas exposer les outils électriques à la pluie ou à des conditions humides.** La pénétration d'eau à l'intérieur d'un outil électrique augmente le risque de choc électrique.
- ▶ **Ne pas maltraiter le cordon. Ne jamais utiliser le cordon pour porter, tirer ou débrancher l'outil électrique. Maintenir le cordon à l'écart de la chaleur, du lubrifiant, des arêtes vives ou des parties en mouvement.** Des cordons endommagés ou emmêlés augmentent le risque de choc électrique.
- ▶ **Lorsqu'on utilise un outil électrique à l'extérieur, utiliser un prolongateur adapté à l'utilisation extérieure.** L'utilisation d'un cordon adapté à l'utilisation extérieure réduit le risque de choc électrique.
- ▶ **Si l'usage d'un outil électrique dans un emplacement humide est inévitable, utiliser une alimentation protégée par un dispositif à courant différentiel résiduel (RCD).** L'usage d'un RCD réduit le risque de choc électrique.

Sécurité des personnes

- ▶ **Rester vigilant, regarder ce que vous êtes en train de faire et faire preuve de bon sens dans votre utilisation de l'outil électrique. Ne pas utiliser un outil électrique lorsque vous êtes fatigué ou sous l'emprise de drogues, de l'alcool ou de médicaments.** Un moment d'inattention en cours d'utilisation d'un outil électrique peut entraîner des blessures graves.
- ▶ **Utiliser un équipement de protection individuelle. Toujours porter une protection pour les yeux.** Les équipements de protection individuelle tels que les masques contre les poussières, les chaussures de sécurité antidérapantes, les casques ou les protections audi-

tives utilisés pour les conditions appropriées réduisent les blessures.

- ▶ **Éviter tout démarrage intempestif. S'assurer que l'interrupteur est en position arrêté avant de brancher l'outil au secteur et/ou au bloc de batteries, de le ramasser ou de le porter.** Porter les outils électriques en ayant le doigt sur l'interrupteur ou brancher des outils électriques dont l'interrupteur est en position marche est source d'accidents.
- ▶ **Retirer toute clé de réglage avant de mettre l'outil électrique en marche.** Une clé laissée fixée sur une partie tournante de l'outil électrique peut donner lieu à des blessures.
- ▶ **Ne pas se précipiter. Garder une position et un équilibre adaptés à tout moment.** Cela permet un meilleur contrôle de l'outil électrique dans des situations inattendues.
- ▶ **S'habiller de manière adaptée. Ne pas porter de vêtements amples ou de bijoux. Garder les cheveux et les vêtements à distance des parties en mouvement.** Des vêtements amples, des bijoux ou les cheveux longs peuvent être pris dans des parties en mouvement.
- ▶ **Si des dispositifs sont fournis pour le raccordement d'équipements pour l'extraction et la récupération des poussières, s'assurer qu'ils sont connectés et correctement utilisés.** Utiliser des collecteurs de poussière peut réduire les risques dus aux poussières.
- ▶ **Rester vigilant et ne pas négliger les principes de sécurité de l'outil sous prétexte que vous avez l'habitude de l'utiliser.** Une fraction de seconde d'inattention peut provoquer une blessure grave.

Utilisation et entretien de l'outil électrique

- ▶ **Ne pas forcer l'outil électrique. Utiliser l'outil électrique adapté à votre application.** L'outil électrique adapté réalise mieux le travail et de manière plus sûre au régime pour lequel il a été construit.
- ▶ **Ne pas utiliser l'outil électrique si l'interrupteur ne permet pas de passer de l'état de marche à arrêté et inversement.** Tout outil électrique qui ne peut pas être commandé par l'interrupteur est dangereux et il faut le réparer.
- ▶ **Débrancher la fiche de la source d'alimentation et/ou enlever le bloc de batteries, s'il est amovible, avant tout réglage, changement d'accessoires ou avant de ranger l'outil électrique.** De telles mesures de sécurité préventives réduisent le risque de démarrage accidentel de l'outil électrique.
- ▶ **Conserver les outils électriques à l'arrêt hors de la portée des enfants et ne pas permettre à des personnes ne connaissant pas l'outil électrique ou les présentes instructions de le faire fonctionner.** Les outils électriques sont dangereux entre les mains d'utilisateurs novices.
- ▶ **Observer la maintenance des outils électriques et des accessoires. Vérifier qu'il n'y a pas de mauvais alignement ou de blocage des parties mobiles, des pièces**

cassées ou toute autre condition pouvant affecter le fonctionnement de l'outil électrique. En cas de dommages, faire réparer l'outil électrique avant de l'utiliser. De nombreux accidents sont dus à des outils électriques mal entretenus.

- ▶ **Garder affûtés et propres les outils permettant de couper.** Des outils destinés à couper correctement entretenus avec des pièces coupantes tranchantes sont moins susceptibles de bloquer et sont plus faciles à contrôler.
- ▶ **Utiliser l'outil électrique, les accessoires et les lames etc., conformément à ces instructions, en tenant compte des conditions de travail et du travail à réaliser.** L'utilisation de l'outil électrique pour des opérations différentes de celles prévues peut donner lieu à des situations dangereuses.
- ▶ **Il faut que les poignées et les surfaces de préhension restent sèches, propres et dépourvues d'huiles et de graisses.** Des poignées et des surfaces de préhension glissantes rendent impossibles la manipulation et le contrôle en toute sécurité de l'outil dans les situations inattendues.

Utilisation des outils fonctionnant sur batteries et précautions d'emploi

- ▶ **Ne recharger qu'avec le chargeur spécifié par le fabricant.** Un chargeur qui est adapté à un type de bloc de batteries peut créer un risque de feu lorsqu'il est utilisé avec un autre type de bloc de batteries.
- ▶ **N'utiliser les outils électriques qu'avec des blocs de batteries spécifiquement désignés.** L'utilisation de tout autre bloc de batteries peut créer un risque de blessure et de feu.
- ▶ **Lorsqu'un bloc de batteries n'est pas utilisé, le maintenir à l'écart de tout autre objet métallique, par exemple trombones, pièces de monnaie, clés, clous, vis ou autres objets de petite taille qui peuvent donner lieu à une connexion d'une borne à une autre.** Le court-circuitage des bornes d'une batterie entre elles peut causer des brûlures ou un feu.
- ▶ **Dans de mauvaises conditions, du liquide peut être éjecté de la batterie; éviter tout contact. En cas de contact accidentel, nettoyer à l'eau. Si le liquide entre en contact avec les yeux, rechercher en plus une aide médicale.** Le liquide éjecté des batteries peut causer des irritations ou des brûlures.
- ▶ **Ne pas utiliser un bloc de batteries ou un outil fonctionnant sur batteries qui a été endommagé ou modifié.** Les batteries endommagées ou modifiées peuvent avoir un comportement imprévisible provoquant un feu, une explosion ou un risque de blessure.
- ▶ **Ne pas exposer un bloc de batteries ou un outil fonctionnant sur batteries au feu ou à une température excessive.** Une exposition au feu ou à une température supérieure à 130°C peut provoquer une explosion.
- ▶ **Suivre toutes les instructions de charge et ne pas charger le bloc de batteries ou l'outil fonctionnant sur**

batteries hors de la plage de températures spécifiée dans les instructions. Un chargement incorrect ou à des températures hors de la plage spécifiée de températures peut endommager la batterie et augmenter le risque de feu.

Maintenance et entretien

- ▶ **Faire entretenir l'outil électrique par un réparateur qualifié utilisant uniquement des pièces de rechange identiques.** Cela assure le maintien de la sécurité de l'outil électrique.
- ▶ **Ne jamais effectuer d'opération d'entretien sur des blocs de batteries endommagés.** Il convient que l'entretien des blocs de batteries ne soit effectué que par le fabricant ou les fournisseurs de service autorisés.

Avertissements de sécurité pour scies à onglets

- ▶ **Les scies à onglets sont destinées à couper le bois ou des produits assimilés, et ne peuvent pas être utilisées avec une meule tronçonneuse pour la coupe de matériaux ferreux tels que des barres, tiges, goujons, etc.** La poussière d'abrasif provoque le coincement des pièces mobiles telles que le protecteur inférieur. Les étincelles générées par une coupe abrasive provoquent l'inflammation du protecteur inférieur, de l'insert de saignée et des autres pièces en plastique.
- ▶ **Utiliser dans toute la mesure du possible des presseurs pour soutenir la pièce. En cas de soutien de la pièce à la main, il faut toujours maintenir la main à une distance d'au moins 100mm de chaque côté de la lame de scie. Ne pas utiliser cette scie pour couper des pièces qui sont trop petites pour pouvoir être serrées en toute sécurité ou tenues à la main.** Une main placée trop près de la lame de scie augmente le risque de blessure par contact avec la lame.
- ▶ **La pièce doit être fixe et serrée ou maintenue contre le guide et la table. Ne jamais avancer la pièce dans la lame ou ne jamais couper "à main levée".** Des pièces non maintenues ou mobiles peuvent être éjectées à des vitesses élevées et provoquer de ce fait des blessures.
- ▶ **Scier la pièce en exerçant une poussée sur la scie. Ne pas scier la pièce en exerçant une traction sur la scie. Pour effectuer une coupe, lever la tête d'abattage et la placer au-dessus de la pièce sans la couper, lancer le moteur, appuyer sur la tête d'abattage et scier la pièce en exerçant une poussée sur la scie.** Une opération de coupe tirante est susceptible de provoquer le déplacement de la lame de scie vers le sommet de la pièce et de propulser violemment ainsi l'assemblage de la lame vers l'opérateur.
- ▶ **Ne jamais croiser la main avec la ligne de coupe prévue que ce soit devant ou derrière la lame de scie.** Soutenir la pièce "main croisée", c'est-à-dire en maintenant la pièce du côté droit de la lame de scie avec la main gauche ou inversement est très dangereux.
- ▶ **Ne pas approcher les mains de la partie arrière du guide à une distance de moins de 100 mm par rapport**

- à chaque côté de la lame de scie, afin de retirer des copeaux de bois, ou pour toute autre raison, et ce, alors que la lame tourne. La proximité de la lame de scie en rotation et de la main peut ne pas être évidente et peut risquer de provoquer de graves blessures.
- ▶ **Examiner la pièce avant de la couper. Si la pièce est courbée ou gauchie, la serrer avec la face courbée extérieure dirigée vers le guide. Toujours s'assurer de l'absence d'espace entre la pièce, le guide et la table long de la ligne de coupe.** Les pièces pliées ou gauchies peuvent se tordre ou se décaler et peuvent entraîner un blocage de la lame de scie en rotation lors de la coupe. Il convient que la pièce ne comporte aucun clou ni aucun corps étranger
 - ▶ **Ne pas utiliser la scie tant que la table n'est pas dégagée de tous les outils, copeaux de bois, etc., à l'exception de la pièce.** Les petits débris, les morceaux de bois détachés ou d'autres objets en contact avec la lame en rotation peuvent être éjectés avec une vitesse élevée.
 - ▶ **Ne couper qu'une seule pièce à la fois.** Plusieurs pièces empilées ne peuvent être serrées ou entourées de manière appropriée et peuvent bloquer la lame ou se décaler lors de la coupe.
 - ▶ **S'assurer que la scie à onglets est montée ou placée sur une surface de travail solide de niveau avant utilisation.** Une surface de travail solide de niveau réduit le risque d'instabilité de la scie à onglets.
 - ▶ **Planifier votre travail. À chaque changement de réglage de l'angle de biseau ou d'onglet, s'assurer que le guide réglable est réglé correctement afin de soutenir la pièce, et n'affecte pas la lame ou le système de protection.** Sans mettre l'outil en position "MARCHE" et sans aucune pièce placée sur la table, déplacer la lame de scie en simulant une coupe complète afin de s'assurer de l'absence de tout obstacle ou de tout risque de sectionnement du guide.
 - ▶ **Prévoir un support approprié tel que des rallonges de table, des chevalets de sciage, etc. pour une pièce plus large ou plus longue que le plateau de la table.** Des pièces plus longues ou plus larges que la table de la scie à onglets peuvent basculer si elles ne sont pas soutenues de manière sûre. Un basculement de la pièce coupée ou de la pièce à couper peut soulever le protecteur inférieur ou la pièce coupée ou à couper peut être éjectée par la lame en rotation.
 - ▶ **Ne pas demander à une tierce personne de servir de rallonge de table ou de support supplémentaire.** Un support instable de la pièce peut entraîner le blocage de la lame ou le décalage de la pièce lors de la coupe, vous entraînant, de même que l'assistant, dans la lame en rotation.
 - ▶ **La pièce coupée ne doit pas être coincée ou comprimée par quelque moyen que ce soit contre la lame de scie en rotation.** Si elle devait être enserrée, c'est-à-dire à l'aide de butées longitudinales, la pièce coupée pourrait être coincée contre la lame et être éjectée violemment.
 - ▶ **Toujours utiliser un presseur ou un appareil de serrage conçu pour soutenir correctement tout matériau rond tel que des tiges ou des tubes.** Les tiges ont tendance à rouler lors de leur coupe, ce qui provoque une "action de morsure" de la lame et entraîne la pièce et la main dans ladite lame.
 - ▶ **Laisser la lame atteindre sa vitesse maximale avant qu'elle n'entre en contact avec la pièce.** Cela réduit le risque d'éjection de la pièce.
 - ▶ **Lorsque la pièce ou la lame est coincée, mettre la scie à onglets en position arrêt. Attendre l'arrêt complet de toutes les parties mobiles et débrancher la prise de la source d'alimentation et/ou retirer le bloc-piles. Libérer ensuite le matériau coincé.** Un sciage continu avec une pièce coincée peut entraîner une perte de contrôle ou endommager la scie à onglets.
 - ▶ **Une fois la coupe achevée, relâcher l'interrupteur de puissance, abaisser la tête d'abattage et attendre l'arrêt de la lame avant de retirer la pièce coupée.** Il est dangereux d'approcher la main de la lame qui continue de tourner.
 - ▶ **Maintenir la poignée fermement lors de la réalisation d'une coupe incomplète ou lors du relâchement de l'interrupteur de puissance avant que la tête d'abattage ne soit totalement à l'arrêt.** Le freinage de la scie peut provoquer une saccade descendante de la tête d'abattage, entraînant de ce fait un risque de blessure.
 - ▶ **Ne relâchez pas la poignée quand la tête de la scie se trouve dans la position inférieure. Ramenez toujours la tête de la scie dans la position supérieure avec la main.** Il y a un risque de blessure quand la tête de la scie bouge de façon incontrôlée.
 - ▶ **Veillez à une bonne propreté du poste de travail.** Les mélanges de matériau sont particulièrement dangereux. La poussière de métal fine peut s'enflammer ou exploser.
 - ▶ **N'utilisez pas de lames émoussées, fissurées, déformées ou endommagées. Les lames aux dents émoussées ou mal alignées génèrent lors de la coupe une fente trop étroite. Il en résulte une friction anormalement élevée ainsi qu'un plus grand risque de coincement de la lame, de rebond ou de contrecoup.**
 - ▶ **N'utilisez pas de lames en acier HSS (acier rapide).** De telles lames se cassent facilement.
 - ▶ **Toujours utiliser des lames de scie de dimensions et de forme appropriées des alésages centraux (lame de scie au diamant contre lame de scie ronde).** Des lames qui ne sont pas conformes aux matériels de montage de la scie seront excentrées, provoquant une perte de contrôle.
 - ▶ **N'essayez jamais d'enlever des résidus de coupe, copeaux de bois ou autre de la zone de coupe pendant le fonctionnement de l'outil électroportatif.** Amenez le bras de l'outil en position de repos puis éteignez l'outil électroportatif.

- ▶ **Après avoir utilisé la scie, ne touchez pas la lame avant qu'elle ne soit refroidie.** La lame de scie s'échauffe fortement en cours d'utilisation.
- ▶ **Si l'accu est endommagé ou utilisé de manière non conforme, des vapeurs peuvent s'échapper. L'accu peut brûler ou exploser.** Ventilez le local et consultez un médecin en cas de malaise. Les vapeurs peuvent entraîner des irritations des voies respiratoires.
- ▶ **N'ouvrez pas l'accu.** Risque de court-circuit.
- ▶ **Les objets pointus comme un clou ou un tournevis et le fait d'exercer une force extérieure sur le boîtier risque d'endommager l'accu.** Il peut en résulter un court-circuit interne et l'accu risque de s'enflammer, de dégager des fumées, d'exploser ou de surchauffer.
- ▶ **N'utilisez l'accu qu'avec des produits du fabricant.** Tout risque de surcharge dangereuse sera alors exclu.



Conservez la batterie à l'abri de la chaleur, en la protégeant p. ex. de l'ensoleillement direct, du feu, de la saleté, de l'eau et de l'humidité. Il existe un risque d'explosion et de courts-circuits.



- ▶ **L'outil électroportatif est fourni avec une étiquette d'avertissement laser (voir le tableau « Symboles et leur signification »).**
- ▶ **Si le texte de l'étiquette d'avertissement laser n'est pas dans votre langue, recouvrez l'étiquette par l'autocollant dans votre langue qui est fourni, avant de procéder à la première mise en service.**
- ▶ **Assurez-vous que les étiquettes d'avertissement qui se trouvent sur l'outil électroportatif soient toujours lisibles.**



Ne dirigez jamais le faisceau laser vers des personnes ou des animaux et ne regardez jamais dans le faisceau laser projeté par l'appareil ou réfléchi. Vous risqueriez d'éblouir des personnes, de provoquer des accidents ou de causer des lésions oculaires.

- ▶ **Au cas où le faisceau laser frappe un œil, fermez immédiatement les yeux et déplacez la tête pour l'éloigner du faisceau. N'apportez jamais de modifications au dispositif laser.**
- ▶ **N'apportez aucune modification au dispositif laser.** Vous pouvez faire usage sans danger des possibilités de réglage décrites sans cette notice.
- ▶ **Ne laissez pas des enfants utiliser l'outil électroportatif sans surveillance.** Ils risqueraient de diriger le faisceau vers leurs propres yeux ou d'éblouir d'autres personnes par inadvertance

Symboles

Les symboles suivants peuvent être importants pour l'utilisation de votre outil électroportatif. Veuillez mémoriser les symboles et leur signification. L'interprétation correcte des symboles vous permettra de mieux utiliser votre outil électroportatif et en toute sécurité.

Symboles et leur signification



Rayonnement laser

Ne pas regarder dans l'axe du faisceau
Appareil à laser de classe 2 destiné au grand public
EN 50689:2021



N'approchez en aucun cas les mains de la zone de sciage pendant le fonctionnement de l'outil électroportatif. Il y a risque de blessure grave en cas de contact avec la lame de scie.



Portez un masque à poussière.



Portez toujours des lunettes de protection.



Portez une protection auditive. L'exposition aux bruits peut provoquer une perte de l'audition.



Zone dangereuse ! Gardez si possible les mains, doigts ou bras éloignés de cette zone.



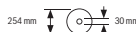
Lorsque vous transportez l'outil électroportatif, ne le tenez que par les endroits indiqués (poignées encastrées) ou par la poignée de transport.



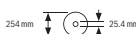
Pour effectuer des coupes biaisées, il faut pousser vers l'extérieur les butées réglables ou les retirer complètement.

3 601 M51 1..

Respectez les dimensions prescrites de la lame de scie. Le diamètre de l'alésage central doit correspondre exactement à celui de la broche (pas de jeu). Lorsqu'il est nécessaire d'utiliser des bagues de réduction, veillez à ce que les dimensions de la bague de réduction soient adaptées à l'épaisseur du corps de lame, au diamètre de l'alésage de la lame et au diamètre de la broche de l'outil. Utilisez dans la mesure du possible les bagues de réduction fournies avec la lame.



3 601 M51 1B.



Le diamètre de lame doit correspondre à l'indication du pictogramme.

Description des prestations et du produit



Lisez attentivement toutes les instructions et consignes de sécurité. Le non-respect des instructions et consignes de sécurité peut provoquer un choc électrique, un incendie et/ou entraîner de graves blessures.

Référez-vous aux illustrations qui se trouvent à l'avant de la notice d'utilisation.

Utilisation conforme

Destiné à un usage stationnaire, l'outil électroportatif est conçu pour effectuer des coupes droites longitudinales et transversales dans le bois. Il permet de régler des angles de -48° à $+48^\circ$ dans le plan horizontal (coupes d'onglets) et des angles d'inclinaison de 47° (vers la gauche) à 47° (vers la droite) dans le plan vertical (coupes biaisées).

La puissance de l'outil électroportatif est conçue pour le sciage du bois tendre et du bois dur ainsi que pour les panneaux agglomérés et les panneaux de fibres.

L'outil électroportatif peut aussi servir à scier de l'aluminium et des matières plastiques à condition d'utiliser des lames de scie appropriées.

Ce produit est un appareil à laser grand public selon EN 50689.

Éléments constitutifs

La numérotation des éléments se réfère à la représentation de l'outil électroportatif sur la page graphique.

- | | |
|--|---|
| <ul style="list-style-type: none"> (1) Vis de serrage du dispositif radial (2) Dispositif radial (3) Poignée de transport (4) Capot de protection (5) Verrouillage d'enclenchement de l'interrupteur Marche/Arrêt (6) Bouton Marche/Arrêt (7) Poignée (8) Cache de protection du laser (9) Orifice de sortie du faisceau laser (10) Capot de protection à mouvement pendulaire (11) Galet (12) Table de sciage (13) Orifices de fixation (14) Pare-éclats (15) Patte de blocage (16) Poignée de blocage d'angles d'onglet (plan horizontal) (17) Levier de pré réglage d'angle d'onglet (plan horizontal) (18) Protection anti-basculement (19) Étiquette d'avertissement laser | <ul style="list-style-type: none"> (20) Encoches pour angles d'onglet standards (plan horizontal) (21) Échelle graduée pour angles d'onglet (plan horizontal) (22) Vis de serrage de la rallonge de table de sciage (23) Rallonge de table de sciage (24) Appui de pièce (emboîtable de manière flexible) (25) Butée fixe (26) Butée réglable (27) Échelle graduée d'angles d'inclinaison (coupes biaisées dans le plan vertical) (28) Indicateur d'angle d'inclinaison (coupes biaisées) (29) Éjecteur de copeaux (30) Lame de scie (31) Blocage de broche (32) Bouton de déverrouillage d'accu (33) Accu (34) Sécurité de transport (35) Étrier anti-basculement (36) Butée longitudinale (37) Sac à poussière (38) Vis d'ajustage de la butée de profondeur (39) Butée de profondeur (40) Tige filetée (41) Serre-joint (42) Alésages pour serre-joint (43) Clé six pans mâle/tournevis plat (44) Vis de blocage de la butée réglable (45) Roue de serrage pour angles d'inclinaison (coupes biaisées) (46) Levier de blocage d'angles d'inclinaison (coupes biaisées) (47) Logement pour appui de pièce (sur l'outil électroportatif) (48) Logement pour second appui de pièce (sur appui de pièce) (49) Tige filetée (50) Adaptateur d'aspiration (51) Vis à six pans creux pour fixation de la lame (52) Flasque de serrage (53) Flasque de serrage intérieur (54) Vis de fixation pour pare-éclats (55) Vis du cache de protection du laser (56) Vis de fixation du boîtier du laser (57) Boîtier du laser (58) Indicateur d'angle d'onglet (plan horizontal) (59) Vis d'indicateur d'angle (coupes d'onglet dans plan horizontal) |
|--|---|

(60) Vis pour indicateur d'angle d'inclinaison (coupes biaisées dans le plan vertical)

(61) Poignées encastrées

Caractéristiques techniques

Scie à onglets radiale sans-fil		GCM 18V-254 D	GCM 18V-254 D
Référence		3 601 M51 1..	3 601 M51 1B.
Tension nominale	V=	18	18
Régime à vide ^{A)}	tr/min	4 500	4 500
Type de laser	nm	650	650
	mW	< 1	< 1
Classe laser		2	2
Poids selon EPTA-Procédure 01:2014 ^{B)}	kg	17,7–18,7	17,7–18,7
Températures ambiantes recommandées pour la charge	°C	0 ... +35	0 ... +35
Températures ambiantes admissibles pendant l'utilisation ^{C)} et pour le rangement	°C	-20 ... +50	-20 ... +50
Accus recommandés		GBA 18V... ProCORE18V...	GBA 18V... ProCORE18V...
Chargeurs recommandés		GAL 18... GAX 18... GAL 36...	GAL 18... GAX 18... GAL 36...

Dimensions admissibles des lames de scie

Diamètre de lame de scie	mm	254	254
Épaisseur de corps de lame	mm	1,4–2,5	1,4–2,5
Diamètre de l'alésage	mm	30	25,4

A) Mesuré à 20–25 °C avec accu **ProCORE18V 8.0Ah**.

B) Dépend de l'accu utilisé

C) Performances réduites à des températures < 0 °C

Dimensions de pièces admissibles (maxi/mini) : (voir « Dimensions de pièce maximales admissibles », Page 52)

Informations concernant le niveau sonore

Valeurs d'émissions sonores déterminées conformément à **EN IEC 62841-3-9**.

Le niveau sonore en dB(A) typique de l'outil électroportatif est de : niveau de pression acoustique **97 dB(A)** ; niveau de puissance acoustique **106 dB(A)**. Incertitude K = **3 dB**.

Portez un casque antibruit !

Le niveau d'émission sonore indiqué dans cette notice d'utilisation a été mesuré à l'aide d'un procédé de mesure normalisé et peut être utilisé pour effectuer une comparaison entre outils électroportatifs. Elle peut aussi servir de base à une estimation préliminaire du niveau sonore.

Le niveau d'émission sonore s'applique pour les utilisations principales de l'outil électroportatif. Si l'outil électroportatif est utilisé pour d'autres applications, avec d'autres accessoires de travail ou sans avoir fait l'objet d'un entretien régulier, la valeur d'émission sonore peut différer. Il peut en résulter un niveau sonore nettement plus élevé pendant toute la durée de travail.

Pour une estimation précise du niveau sonore, il faut aussi prendre en considération les périodes pendant lesquelles l'outil est éteint ou bien en marche sans être vraiment en ac-

tion. Il peut en résulter au final un niveau sonore nettement plus faible pendant toute la durée de travail.

Accu

Bosch vend ses outils électroportatifs sans-fil aussi sans accu. Il est indiqué sur l'emballage si un accu est fourni ou non avec l'outil électroportatif.

Recharge de l'accu

► **N'utilisez que les chargeurs indiqués dans les Caractéristiques techniques.** Seuls ces chargeurs sont adaptés à l'accu Lithium-Ion de votre outil électroportatif.

Remarque : Les dispositions internationales en vigueur pour le transport de marchandises obligent à livrer les accus Lithium-Ion partiellement chargés. Pour que les accus soient pleinement performants, chargez-les complètement avant leur première utilisation.

Mise en place de l'accu

Insérez l'accu dans le compartiment à accu jusqu'à ce qu'il s'enclenche.



Retrait de l'accu

Pour retirer l'accu, appuyez sur le bouton de déverrouillage de l'accu et sortez l'accu de l'outil électroportatif. **Ne forcez pas.**

L'accu dispose d'un double verrouillage permettant d'éviter qu'il tombe si vous appuyez par mégarde sur le bouton de déverrouillage d'accu. Tant que l'accu est en place dans l'outil électroportatif, un ressort le maintient en position.

Indicateur de niveau de charge de l'accu

Les LED vertes de l'indicateur d'état de charge indiquent le niveau de charge de la batterie. Pour des raisons de sécurité, il n'est possible d'afficher l'état de charge que quand l'outil électroportatif est à l'arrêt.

Pour afficher le niveau de charge, appuyez sur le bouton de l'indicateur de niveau de charge  ou . L'affichage du niveau de charge est également possible après retrait de l'accu.

Si aucune LED ne s'allume après avoir appuyé sur le bouton de l'indicateur de niveau de charge, la batterie est défectueuse et doit être remplacée.

Batterie de type GBA 18V...



LED	Capacité
Allumage permanent en vert de 3 LED	60–100 %
Allumage permanent en vert de 2 LED	30–60 %
Allumage permanent en vert de 1 LED	5–30 %
Clignotement en vert de 1 LED	0–5 %

Batterie de type ProCORE18V...



LED	Capacité
Allumage permanent en vert de 5 LED	80–100 %
Allumage permanent en vert de 4 LED	60–80 %
Allumage permanent en vert de 3 LED	40–60 %
Allumage permanent en vert de 2 LED	20–40 %
Allumage permanent en vert de 1 LED	5–20 %
Clignotement en vert de 1 LED	0–5 %

Indications pour une utilisation optimale de la batterie

Protégez l'accu de l'humidité et de l'eau.

Ne stockez l'accu que dans la plage de températures de –20 à 50 °C. Ne laissez par ex. pas l'accu dans une voiture en plein été.

Nettoyez de temps en temps les orifices de ventilation de l'accu à l'aide d'un pinceau doux, propre et sec.

Une baisse notable de l'autonomie de l'accu au fil des recharges effectuées indique que l'accu est arrivé en fin de vie et qu'il doit être remplacé.

Respectez les indications concernant l'élimination.

Montage

► **Retirez l'accu de l'appareil électroportatif avant toute intervention (opérations d'entretien/de maintenance, changement d'accessoire, etc.) ainsi que lors de son transport et rangement.** Il y a sinon risque de blessure lorsqu'on appuie par mégarde sur l'interrupteur Marche/Arrêt.

Accessoires fournis



Référez-vous pour cela à la représentation du contenu, dans les pages graphiques qui se trouvent au début de la notice d'utilisation.

Avant la première mise en service de l'outil électroportatif, vérifiez qu'il ne manque aucune des pièces indiquées ci-dessous :

- Scie à onglets radiale avec lame de scie montée
- Roue de serrage **(45)**
- Butée réglable **(26)**
- Serre-joint **(41)**
- Clé six pans mâle/tournevis plat **(43)**
- Sac à poussière **(37)**
- Appuis de pièce **(24)** (2 unités)

Remarque : Assurez-vous que l'outil électroportatif n'est pas endommagé.

Avant d'utiliser l'outil électroportatif, assurez-vous que les dispositifs de protection ou pièces légèrement endommagées peuvent bien remplir leur fonction. Contrôlez si les pièces mobiles fonctionnent correctement sans coincer et assurez-vous qu'aucune pièce n'est endommagée. Pour garantir un fonctionnement correct, toutes les pièces doivent être correctement montées et en parfait état.

Faites réparer ou remplacer les dispositifs de protection et pièces endommagés dans un centre de service après-vente agréé.

Montage des pièces fournies

- Sortez avec précaution de l'emballage toutes les pièces fournies.
- Retirez intégralement le matériau d'emballage qui enveloppe l'outil électroportatif et les accessoires fournis.
- Pour vous faciliter le montage des pièces et éléments fournis, assurez-vous que l'outil électroportatif se trouve en position de transport.

Montage des appuis de pièce (voir figure A1)

Les appuis de pièce **(24)** peuvent être positionnés du côté gauche, du côté droit ou à l'avant de l'outil électroportatif. Le système d'emboîtement pratique offre de nombreuses possibilités d'extension vers les côtés ou vers l'avant (voir figure G).

- Emboîtez au gré des besoins les appuis de pièce (24) dans les logements (47) de l'outil électroportatif ou dans les logements (48) du second appui de pièce.

► **Ne portez jamais l'outil électroportatif en le saisissant au niveau des appuis de pièce.**

Pour transporter l'outil électroportatif, ne le saisissez qu'au niveau des dispositifs de transport.

Montage de la roue de serrage (voir figure A2)

La roue de serrage (45) sert à bloquer l'angle d'inclinaison réglé pour une grande sécurité d'utilisation.

- Dévissez l'écrou hexagonal de la tige filetée (49).
- Vissez dans le sens horaire la roue de serrage (45) sur la tige filetée (49) et serrez-la.

Montage de la butée réglable (voir figure A3)

Il convient de monter la butée réglable (26) avant de scier.

- Glissez à la droite de la lame la butée réglable (26) dans la rainure prévue à cet effet et serrez la vis de blocage (44).

La partie biseautée de la butée doit être orientée vers l'intérieur, en direction de la lame.

Montage stationnaire ou flexible

- **Pour pouvoir être utilisé en toute sécurité, l'outil électroportatif doit être installé sur une surface de travail plane et stable (par ex. un établi) avant son utilisation.**

Montage sur un plan de travail (voir figure B1–B2)

- À l'aide de vis appropriées, fixez l'outil électroportatif sur le plan de travail. Introduisez pour cela les vis dans les alésages (13).

ou

- Serrez les pieds de l'outil électroportatif sur la surface de travail à l'aide de serre-joints du commerce.

Montage sur un support de travail Bosch

Dotés de pieds réglables, les supports de travail GTA de Bosch confèrent à l'outil électroportatif une bonne stabilité, quelle que soit la planéité du sol. Ils disposent par ailleurs de tablettes d'appui pour soutenir les pièces longues.

- **Lisez attentivement les instructions et consignes de sécurité jointes au support de travail.** Le non-respect des instructions et consignes de sécurité peut entraîner un choc électrique, un incendie et/ou de graves blessures.
- **Montez correctement le support de travail avant d'installer l'outil électroportatif.** Un montage exact est primordial pour disposer d'une bonne stabilité.
- Installez l'outil électroportatif dans sa position de transport sur le support de travail.

Installation flexible (pas conseillé !) (voir figure B3)

Au cas où il n'est pas possible d'installer l'outil électroportatif sur une surface plane et stable, il convient d'utiliser pour le montage le pied anti-basculement.

- **Sans le pied anti-basculement, l'outil électroportatif n'est pas stable et peut se renverser surtout lors de**

sciages avec de grands angles d'onglet et/ou d'inclinaison.

- Sortez ou rentrez le pied anti-basculement (18) en le tournant, jusqu'à ce que l'outil électroportatif se trouve dans une position stable sur la surface de travail.

Aspiration de poussières/de copeaux

Les poussières de matériaux tels que peintures contenant du plomb, certains bois, minéraux ou métaux, peuvent être nuisibles à la santé. Le contact avec les poussières ou leur inhalation peut entraîner des réactions allergiques et/ou des maladies respiratoires auprès de l'utilisateur ou des personnes se trouvant à proximité.

Certaines poussières telles que les poussières de chêne ou de hêtre sont considérées comme cancérigènes, surtout en association avec des additifs pour le traitement du bois (chromate, lasure). Les matériaux contenant de l'amiante ne doivent être travaillés que par des personnes qualifiées.

- Si possible, utilisez un dispositif d'aspiration des poussières approprié au matériau.
- Veillez à bien aérer la zone de travail.
- Il est recommandé de porter un masque respiratoire avec un niveau de filtration de classe P2.

Respectez les règlements spécifiques aux matériaux à traiter en vigueur dans votre pays.

- **Évitez toute accumulation de poussières sur le lieu de travail.** Les poussières peuvent facilement s'enflammer.

L'aspiration des poussières/des copeaux peut être bloquée par de la poussière, des copeaux ou des fragments de pièce.

- Mettez l'outil électroportatif en marche et retirez la batterie.
- Attendez l'arrêt total de la lame de scie.
- Déterminez la cause du blocage et éliminez-la.

Aspiration avec sac à poussières (voir figure C)

Pour collecter facilement les copeaux, utilisez le sac à poussière (37) fourni.

- Positionnez la poignée de transport (3) à la verticale.
- Insérez le sac à poussière (37) dans l'adaptateur d'aspiration (50) et tournez-le de manière à ce que l'ergot du sac à poussière s'enclenche dans l'évidement de l'adaptateur d'aspiration.

Pendant le sciage, le sac à poussière ne doit jamais entrer en contact avec les parties mobiles de la scie.

Pensez à vider le sac à poussière avant qu'il ne soit trop plein.

- **Contrôlez et nettoyez le sac à poussières après chaque utilisation.**
- **Pour écarter tout risque d'incendie, retirez le sac à poussières lorsque vous sciez de l'aluminium.**

Aspiration au moyen d'un aspirateur

Pour une aspiration plus efficace, il est également possible de raccorder à l'adaptateur d'aspiration (50) un tuyau d'aspirateur (Ø 35 mm).

- Raccordez le tuyau d'aspirateur à l'adaptateur d'aspiration (50).

L'aspirateur doit être conçu pour le type de matériau à scier. Pour l'aspiration de poussières particulièrement nocives, cancérigènes ou sèches, utilisez un aspirateur spécial.

Changement de la lame de scie (voir figure D1-D4)

- ▶ **Retirez l'accu de l'appareil électroportatif avant toute intervention (opérations d'entretien/de maintenance, changement d'accessoire, etc.) ainsi que lors de son transport et rangement.** Il y a sinon risque de blessure lorsqu'on appuie par mégarde sur l'interrupteur Marche/Arrêt.
- ▶ **Portez toujours des gants de protection pour monter la lame de scie.** En touchant la lame de scie, vous risquez de vous blesser.

N'utilisez que des lames de scie dont la vitesse de rotation maximale admissible est supérieure au régime à vide de votre outil électroportatif.

N'utilisez que des lames de scie conformes aux caractéristiques techniques indiquées dans la présente notice d'utilisation, qui ont été contrôlées selon la norme EN 847-1 et qui disposent du marquage correspondant.

N'utilisez que des lames de scie recommandées par le fabricant de cet outil électroportatif et adaptées au type de matériau à découper, de façon à éviter toute surchauffe des dents de scie.

Retrait de la lame de scie

- Placez l'outil électroportatif dans la position de travail.
- Basculez le capot de protection à mouvement pendulaire (10) vers l'arrière et maintenez-le dans cette position.
- Tournez la vis à six pans creux (51) avec la clé mâle pour vis à six pans creux (6 mm) (43) tout en actionnant le blocage de broche (31) jusqu'à ce qu'il s'enclenche.
- Maintenez le blocage de broche (31) enfoncé et tournez la vis (51) dans le sens horaire (filetage à gauche!).
- Retirez le flasque de serrage (52).
- Retirez la lame de scie (30).
- Faites redescendre lentement le capot de protection.

Mise en place de la lame de scie

- ▶ **Lors du montage, assurez-vous que le sens de coupe des dents (sens de la flèche sur la lame de scie) coïncide avec le sens de la flèche du capot de protection !**

Si nécessaire, nettoyez préalablement toutes les pièces à monter.

- Basculez le capot de protection à mouvement pendulaire (10) vers l'arrière et maintenez-le dans cette position.
- Placez la nouvelle lame de scie sur le flasque de serrage intérieur (53).
- Montez le flasque de serrage (52) et la vis à six pans creux (51). Appuyez sur le blocage de broche (31) jusqu'à ce qu'il s'enclenche et serrez la vis à six pans creux dans le sens antihoraire.
- Faites redescendre lentement le capot de protection.

Utilisation

- ▶ **Retirez l'accu de l'appareil électroportatif avant toute intervention (opérations d'entretien/de maintenance, changement d'accessoire, etc.) ainsi que lors de son transport et rangement.** Il y a sinon risque de blessure lorsqu'on appuie par mégarde sur l'interrupteur Marche/Arrêt.

Sécurité de transport (voir figure E)

La sécurité de transport (34) facilite le maniement de l'outil électroportatif lors du transport vers différents lieux d'utilisation.

Débloquez l'outil électroportatif (position travail)

- Poussez la poignée (7) du bras d'outil légèrement vers le bas afin de détendre la sécurité de transport (34).
- Tirez la sécurité de transport (34) complètement vers l'extérieur.
- Déplacez le bras de l'outil lentement vers le haut.

Bloquez l'outil électroportatif (position de transport)

- Desserrez la vis de serrage (1) au cas où le dispositif radial (2) coince. Tirez le bras d'outil à fond vers l'avant et resserrez la vis de serrage pour bloquer le système radial.
- Retirez la butée de profondeur (39) vers le haut.
- Pour bloquer la table de sciage (12), serrez le bouton de blocage (16).
- Basculez le bras d'outil vers le bas avec la poignée (7) jusqu'à ce que la sécurité de transport (34) puisse être enfoncée complètement.

Le bras d'outil se trouve alors correctement bloqué pour le transport.

Préparation du travail

Pour pouvoir réaliser des coupes précises, il est nécessaire après une utilisation intensive de contrôler et, le cas échéant, de corriger les réglages de base de l'outil électroportatif.

Pour ce faire, il faut de l'expérience et des outils spéciaux.

Il est conseillé de confier ce travail à un centre de service après-vente Bosch agréé. Il effectuera ce travail rapidement et de façon fiable.

Agrandissement de la table de sciage (voir figures F-G)

Les pièces longues et lourdes doivent être soutenues par des cales ou autre au niveau de leur extrémité libre.

La table de sciage peut être agrandie vers la gauche et vers la droite à l'aide des rallonges (23).

- Desserrez la vis de blocage (22).
- Tirez vers l'extérieur la rallonge (23) jusqu'à la longueur souhaitée.
- Pour bloquer la rallonge, resserrez la vis de blocage (22).

Avec leur système d'emboîtement pratique, les appuis de pièce (24) offrent de nombreuses possibilités d'extension vers les côtés ou vers l'avant.

- Emboîtez au gré des besoins les appuis de pièce (24) dans les logements (47) de l'outil électroportatif ou dans les logements (48) du second appui de pièce.

- ▶ **Ne portez jamais l'outil électroportatif en le saisissant au niveau des appuis de pièce.**
Pour transporter l'outil électroportatif, ne le saisissez qu'au niveau des dispositifs de transport.

Déplacement de la butée réglable (voir figure H)

Pour effectuer des coupes d'onglets ou des coupes biaisées, il est nécessaire (selon le sens de la coupe) de tirer vers l'extérieur ou de retirer complètement la butée réglable gauche ou droite (26).

Angle d'inclinaison (pour coupes dans le plan vertical)	Angle d'onglet (pour coupes dans le plan horizontal)	
0°–22,5° (vers la gauche/ vers la droite)	> 0°	<ul style="list-style-type: none"> – Desserrez la vis de blocage gauche/droite (44). – Tirez la butée réglable gauche/droite (26) à fond vers l'extérieur.
22,5°–47° (vers la gauche/ vers la droite)	≤ 48° (vers la droite/ vers la gauche)	<ul style="list-style-type: none"> – Desserrez la vis de blocage gauche/droite (44). – Tirez la butée réglable gauche/droite (26) à fond vers l'extérieur. – Soulevez la butée réglable.

Fixation de la pièce (voir figure I)

Pour travailler en toute sécurité, prenez soin de toujours bien serrer la pièce.

N'utilisez pas l'outil électroportatif pour tronçonner des pièces qui sont trop petites pour être serrées correctement.

- Pressez fermement la pièce contre les rails de butée (26) et (25).
- Introduisez le serre-joint (41) fourni dans l'un des alésages prévus (42).
- Ajustez la tige filetée (40) du serre-joint à la hauteur de la pièce.
- Bloquez la pièce en serrant fermement la tige filetée (40).

- Desserrez le bouton de blocage (16) (au cas où celui-ci serait serré).
- Tirez le levier (17) et appuyez en même temps sur la patte de blocage (15) jusqu'à ce qu'elle s'encliquette dans la gorge prévue à cet effet. La table de sciage peut alors être bougée librement.
- En agissant sur le bouton de blocage, tournez la table de sciage (12) vers la gauche ou la droite jusqu'à ce que l'indicateur d'angle (58) indique l'angle d'onglet souhaité.
- Resserrez le bouton de blocage (16).
- Pour desserrer le levier (17) (afin de sélectionner un angle d'onglet standard), tirez le levier vers le haut. La patte de blocage (15) revient dans sa position initiale et le levier (17) peut à nouveau s'enclencher dans les encoches (20).

Réglage d'angles d'onglet (dans le plan horizontal)

Réglage d'angles d'onglet standard (dans le plan horizontal) (voir figure J)

Pour permettre le réglage rapide et précis des angles d'onglet horizontaux les plus fréquemment utilisés des encoches sont pratiquées sur la table de sciage (20) :

Vers la gauche	Vers la droite
0°	
45° ; 30° ; 22,5° ; 15°	15° ; 22,5° ; 30° ; 45°

- Desserrez le bouton de blocage (16) (au cas où celui-ci serait serré).
- Tirez le levier (17) et tournez la table de sciage (12) vers la droite ou vers la gauche jusqu'à l'encoche souhaitée.
- Relâchez le levier. Le levier doit s'encliqueter de manière perceptible dans l'encoche.
- Resserrez le bouton de blocage (16).

Réglage d'angles d'onglet quelconques (dans le plan horizontal) (voir figure K)

Il est possible de régler dans le plan horizontal des angles d'onglet de 48° (côté gauche) à 48° (côté droit).

Réglage d'angles d'inclinaison pour coupes biaisées

Il est possible de régler des angles d'inclinaison de 47° (vers la gauche) à 47° (vers la droite).

La table de sciage comporte des positions indexées permettant de sélectionner rapidement et avec précision les angles d'inclinaison les plus courants (0°, 22,5° et 45°).

- Assurez-vous que la roue de serrage (45) est montée (voir « Montage de la roue de serrage (voir figure A2) », Page 48).

Réglage d'angles d'inclinaison standards (voir figure L)

- Tirez les butées réglables (26) à fond vers l'extérieur ou retirez-les complètement.
- Desserrez la roue de serrage (45).
- Tirez le levier de blocage (46) vers l'extérieur et enclenchez-le dans la position roue libre. Cela permet d'utiliser la totalité de la plage d'angles d'inclinaison (vers la gauche et vers la droite).
- En agissant sur la poignée (7), basculez le bras d'outil vers la gauche ou vers la droite jusqu'à ce que l'indicateur

d'angle **(28)** indique l'angle d'inclinaison standard souhaité.

- Tournez le levier de blocage **(46)**. Le levier de blocage doit s'enclencher de manière perceptible dans la position correspondant à l'angle d'inclinaison standard voulu.
- Resserrez la roue de serrage **(45)**.

Réglage d'angles d'inclinaison quelconques (pour coupes biaisées)

- Tirez les butées réglables **(26)** à fond vers l'extérieur ou retirez-les complètement.
- Desserrez la roue de serrage **(45)**.
- Tirez le levier de blocage **(46)** vers l'extérieur et enclenchez-le dans la position roue libre. Cela permet d'utiliser la totalité de la plage d'angles d'inclinaison (vers la gauche et vers la droite).
- En agissant sur la poignée **(7)**, basculez le bras d'outil vers la gauche ou vers la droite jusqu'à ce que l'indicateur d'angle **(28)** indique l'angle d'inclinaison voulu.
- Resserrez la roue de serrage **(45)**.

Mise en marche

- **Veillez à toujours bien serrer le bouton de blocage (16) et la roue de serrage (45) avant le sciage.** La lame de scie risque sinon de rester coincée dans la pièce.

Mise en marche (voir figure M)

- Pour **mettre en marche** l'outil électroportatif, poussez **d'abord** le verrouillage d'enclenchement **(5)** vers le milieu et appuyez **ensuite** sur l'interrupteur Marche/Arrêt **(6)** et maintenez-le appuyé.

Remarque : Pour des raisons de sécurité, il n'est pas possible de verrouiller l'interrupteur Marche/Arrêt **(6)**, il faut le maintenir actionné pendant tout le travail de sciage.

Arrêt

- Pour **arrêter** l'outil électroportatif, relâchez l'interrupteur Marche/Arrêt **(6)**.

Sciage

Indications générales pour le sciage

- **Veillez à toujours bien serrer le bouton de blocage (16) et la roue de serrage (45) avant le sciage.** La lame de scie risque sinon de rester coincée dans la pièce.
- **Quel que soit le type de coupe à effectuer, assurez-vous d'abord que la lame de scie ne peut en aucun cas toucher la butée réglable, les serre-joints ou d'autres pièces de l'outil électroportatif. Enlevez si nécessaire les butées auxiliaires qui gênent ou modifiez leur position.**

Protégez la lame de scie contre les chocs et les coups. N'exposez pas la lame de scie à une pression latérale.

Ne sciez que les matériaux pour lesquels la scie est conçue (voir la section Utilisation conforme).

Ne travaillez pas des pièces déformées. Le côté de la pièce qui va être appliqué contre la butée réglable doit toujours être droit.

Les pièces longues et lourdes doivent être soutenues par des cales ou autre au niveau de leur extrémité libre.

Assurez-vous que le capot de protection à mouvement pendulaire fonctionne correctement et qu'il puisse bouger librement. Quand le bras d'outil est déplacé vers le bas, le capot de protection à mouvement pendulaire doit s'ouvrir. Quand le bras de l'outil est guidé vers le haut, le capot de protection à mouvement pendulaire doit se refermer au-dessus de la lame et se bloquer dans la position supérieure du bras de l'outil.

Position de l'utilisateur (voir figure N)

- **Ne vous placez jamais devant l'outil électroportatif dans le prolongement de la lame mais toujours de côté.** Vous ne risquez ainsi pas d'être blessé en cas de rebond intempestif.
- Maintenez les mains, doigts ou bras éloignés de la lame de scie en rotation.
- Ne croisez pas vos bras devant le bras d'outil.

Sciage avec mouvement radial

- Pour effectuer des coupes avec le dispositif radial **(2)** (grandes pièces), desserrez la vis de serrage **(1)** (au cas où celle-ci serait serrée).
- Ajustez l'angle d'onglet et/ou l'angle d'inclinaison souhaité(s).
- Pressez fermement la pièce contre les butées **(25)** et **(26)**.
- Serrez la pièce comme l'exigent ses dimensions.
- Éloignez le bras d'outil de la butée **(25)** jusqu'à ce que la lame de scie se trouve devant la pièce.
- Mettez l'outil électroportatif en marche.
- A l'aide de la poignée **(7)**, poussez lentement le bras d'outil vers le bas.
- Poussez ensuite le bras d'outil en direction des butées **(25)** et **(26)** et sciez complètement la pièce avec une avance régulière.
- Arrêtez l'outil électroportatif et attendez l'immobilisation complète de la lame de scie.
- Déplacez le bras d'outil lentement vers le haut.

Sciage sans mouvement radial (coupes perpendiculaires) (voir figure O)

- Pour effectuer des coupes sans mouvement radial (petites pièces), desserrez la vis de serrage **(1)** (au cas où celle-ci serait serrée). Poussez le bras d'outil à fond en direction de la butée **(25)** et resserrez la vis de serrage **(1)**.
- Ajustez l'angle d'onglet et/ou l'angle d'inclinaison souhaité(s).
- Pressez fermement la pièce contre les butées **(25)** et **(26)**.
- Serrez la pièce comme l'exigent ses dimensions.
- Mettez l'outil électroportatif en marche.
- A l'aide de la poignée **(7)**, déplacez lentement le bras d'outil vers le bas.
- Sciez la pièce avec une avance régulière.

- Arrêtez l'outil électroportatif et attendez l'immobilisation complète de la lame de scie.
- Déplacez le bras d'outil lentement vers le haut.

Instructions d'utilisation

Marquage de la ligne de coupe (voir figure P)

Deux faisceaux laser matérialisent la ligne de coupe sur la pièce. Ceci vous permet de positionner la pièce avec précision sans devoir ouvrir le capot de protection pendulaire.

- Activez pour cela les faisceaux laser en actionnant légèrement l'interrupteur Marche/Arrêt (6) sans appuyer sur le verrouillage d'enclenchement (5).
- Orientez la pièce de façon à ce que votre marquage se trouve entre les deux lignes laser.

Remarque : Assurez-vous avant chaque découpe que le faisceau laser coïncide bien avec la ligne de coupe (voir « Ajustage du laser », Page 52). Les faisceaux laser risquent en effet de se déplacer quelque peu suite par ex. aux vibrations générées lors d'une utilisation intensive.

Dimensions de pièce maximales admissibles

Dimensions maximales des pièces :

Angle d'onglet (pour coupes dans le plan horizontal)	Angle d'inclinaison (pour coupes dans le plan vertical)	Hauteur x Largeur [mm]
0°	0°	90 x 305
45° (vers la gauche/vers la droite)	0°	90 x 215
45° (vers la gauche)	45° (vers la gauche)	55 x 215
45° (vers la droite)	45° (vers la droite)	30 x 215
0°	45° (vers la gauche)	55 x 305
0°	45° (vers la droite)	30 x 305

Dimensions minimales des pièces (= toutes les pièces qui peuvent être serrées au moyen du serre-joint (41) fourni, à gauche ou à droite de la lame) : 100 x 40 mm (longueur x largeur)

Profondeur de coupe maximale (0°/0°) : 90 mm

Réglage de la butée de profondeur (réalisation de rainures) (voir figure Q)

La position de la butée de profondeur doit être modifiée si vous voulez scier une rainure.

- Basculez la butée de profondeur (39) vers l'avant.
- Basculez le bras d'outil dans la position souhaitée en agissant sur la poignée (7).
- Tournez la vis d'ajustage (38) jusqu'à ce que l'extrémité de la vis touche la butée de profondeur (39).
- Déplacez le bras d'outil lentement vers le haut.

Sciage de pièces à la même longueur (voir figure R)

Pour scier facilement des pièces à la même longueur, il est recommandé d'utiliser la butée de longueur gauche ou droite (36).

- Tournez la butée de profondeur (36) vers le haut.
- Réglez la rallonge (23) à la longueur désirée.

Pièces spéciales

Une attention particulière doit être portée aux pièces incurvées ou rondes. Il est indispensable de bien les fixer pour qu'elles ne glissent pas. Le long de la ligne de coupe, il ne doit apparaître aucun espace entre la pièce, la butée et la table de sciage.

Confectionnez si nécessaire des fixations spéciales.

Remplacement des pare-éclats (voir figure S)

Les pare-éclats (14) peuvent s'user lors d'une utilisation prolongée de l'outil électroportatif.

Remplacez les pare-éclats usagés.

- Placez l'outil électroportatif dans la position de travail.
- Dévissez les vis (54) avec un tournevis cruciforme et retirez l'ancien pare-éclats (14).
- Insérez le nouveau pare-éclats puis resserrez les vis de fixation (54).

Ajustage du laser

Remarque : Pour tester le fonctionnement du laser, l'outil électroportatif doit être connecté à l'alimentation électrique.

- ▶ **Pendant l'ajustage du laser (par ex. lors du déplacement du bras d'outil), n'actionnez jamais l'interrupteur Marche/Arrêt.** Une mise en marche intempestive de l'outil électroportatif peut causer de graves blessures.
- Placez l'outil électroportatif dans la position de travail.
- Tournez la table de sciage (12) jusqu'à l'encoche (20) 0°. Le levier (17) doit s'encliqueter de manière perceptible dans l'encoche.

Pour pouvoir réaliser des coupes précises, contrôlez les faisceaux laser après chaque utilisation intensive et les réajuster si nécessaire.

Cette opération nécessite une certaine pratique et un outil spécial.

Il est conseillé de confier ce travail à un centre de service après-vente Bosch agréé. Il effectuera ce travail rapidement et de façon fiable.

Contrôle (voir figure T1)

- Tracez une ligne de coupe droite sur une pièce.
- À l'aide de la poignée (7), déplacez lentement le bras d'outil vers le bas.
- Orientez la pièce de façon à ce que les dents de la lame coïncident avec la ligne de coupe.
- Maintenez la pièce dans cette position et déplacez lentement le bras d'outil vers le haut.
- Serrez la pièce.
- Activez les faisceaux laser en actionnant l'interrupteur (6) sans appuyer sur le verrouillage d'enclenchement (5).

Les faisceaux laser doivent être sur toute la longueur, à droite comme à gauche, à la même distance de la ligne de coupe tracée sur la pièce, même lorsque le bras d'outil est déplacé vers le bas.

Retrait du cache de protection du laser (voir figure T2)

- Desserrez les deux vis (55) du cache de protection du laser (8) à l'aide de la clé six pans mâle (43).

Réglage de l'écart latéral lors du déplacement du bras d'outil (voir figures T3–T4)

- Desserrez la vis de fixation (56) (d'1 à 2 tours environ). Ne dévissez pas la vis complètement.
- Déplacez le boîtier du laser (57) vers la droite ou vers la gauche jusqu'à ce que les faisceaux laser ne dévient plus latéralement lorsque le bras d'outil est déplacé vers le bas.
- Maintenez le boîtier du laser (57) dans cette position et resserrez la vis de fixation (56).
- Refixer le cache de protection du laser (8).

Contrôle et correction des réglages de base

Pour pouvoir réaliser des coupes précises, il est nécessaire après une utilisation intensive de contrôler et, le cas échéant, de corriger les réglages de base de l'outil électroportatif.

Pour ce faire, il faut de l'expérience et des outils spéciaux. Il est conseillé de confier ce travail à un centre de service après-vente Bosch agréé. Il effectuera ce travail rapidement et de façon fiable.

Alignement de l'indicateur d'angle (angles d'onglet) (voir figure U)

- Placez l'outil électroportatif dans la position de travail.
- Tournez la table de sciage (12) jusqu'à l'encoche (20) 0°. Le levier (17) doit s'encliqueter de manière perceptible dans l'encoche.

Contrôle

L'indicateur d'angle (58) et le marquage 0° de l'échelle graduée (21) doivent être alignés.

Réglage

- Desserrez la vis (59) à l'aide d'un tournevis cruciforme et alignez l'indicateur d'angle avec le marquage 0°.
- Resserrez la vis.

Alignement de l'indicateur d'angle (coupes biaisées dans plan vertical) (voir figure V)

- Placez l'outil électroportatif dans la position de travail.
- Desserrez la roue de serrage (45).
- Tirez le levier de blocage (46) vers l'extérieur et réglez avec le bras d'outil un angle d'inclinaison (dans le plan vertical) de 0°.
- Relâchez le levier de blocage (46). Le levier de blocage doit s'enclencher de manière perceptible dans sa position.
- Resserrez la roue de serrage (45).

Contrôle

L'indicateur d'angle (28) et le marquage 0° de l'échelle graduée (27) doivent être alignés.

Réglage

- Desserrez la vis (60) à l'aide d'un tournevis cruciforme et alignez l'indicateur d'angle avec le marquage 0°.
- Resserrez la vis.

Transport de l'outil électroportatif (voir figure W)

- ▶ **Retirez l'accu de l'appareil électroportatif avant toute intervention (opérations d'entretien/de maintenance, changement d'accessoire, etc.) ainsi que lors de son transport et rangement.** Il y a sinon risque de blessure lorsqu'on appuie par mégarde sur l'interrupteur Marche/Arrêt.

Avant de transporter l'outil électroportatif, procédez comme suit :

- Desserrez la vis de blocage (1) (au cas où celle-ci serait serrée). Tirez le bras d'outil complètement vers l'avant et resserrez la vis de serrage.
- Assurez-vous que la butée de profondeur (39) est basculée à fond vers l'arrière et que la vis d'ajustage (38) ne touche rien lors du déplacement du bras d'outil.
- Placez l'outil électroportatif dans la position de transport.
- Enlevez tous les accessoires qui ne peuvent pas être fixés solidement à l'outil électroportatif et qui risquent donc de tomber. Transportez, si possible, les lames de scie encore inutilisées dans un conteneur fermé.
- Positionnez la poignée de transport (3) à la verticale.
- Portez l'outil électroportatif par la poignée de transport (3) ou par les poignées encastrées (61) placées de chaque côté de la table.

- ▶ **Pour transporter l'outil électroportatif, ne le saisissez qu'au niveau des dispositifs de transport, jamais au niveau des dispositifs de protection, rallonges ou appuis de pièce.**

Entretien et Service après-vente

Nettoyage et entretien

- ▶ **Retirez l'accu de l'appareil électroportatif avant toute intervention (opérations d'entretien/de maintenance, changement d'accessoire, etc.) ainsi que lors de son transport et rangement.** Il y a sinon risque de blessure lorsqu'on appuie par mégarde sur l'interrupteur Marche/Arrêt.
- ▶ **Tenez toujours propres l'outil électroportatif ainsi que les fentes de ventilation afin d'obtenir un travail impeccable et sûr.**

Le capot de protection à mouvement pendulaire doit toujours pouvoir bouger librement et fermer automatiquement. Veillez pour cela à ce que le pourtour du capot de protection à mouvement pendulaire reste propre.

Après chaque opération de travail, enlevez les poussières et les copeaux à l'aide d'un pinceau ou en soufflant avec de l'air comprimé.

Nettoyez régulièrement le galet coulissant **(11)**.

Mesures visant à réduire le niveau sonore

Mesures prises par le fabricant :

- Démarrage progressif
- Fourniture avec une lame de scie spécialement conçue pour une réduction du niveau sonore

Mesures prises par l'utilisateur :

- Montage permettant une réduction des vibrations sur une surface de travail stable
- Utilisation de lames de scie avec fonctions permettant de réduire le niveau sonore
- Nettoyage régulier de la lame de scie et de l'outil électroportatif

Service après-vente et conseil utilisateurs

Notre Service après-vente répond à vos questions concernant la réparation et l'entretien de votre produit et les pièces de rechange. Vous trouverez des vues éclatées et des informations sur les pièces de rechange sur le site :

www.bosch-pt.com

L'équipe de conseil utilisateurs Bosch se tient à votre disposition pour répondre à vos questions concernant nos produits et leurs accessoires.

Pour toute demande de renseignement ou toute commande de pièces de rechange, précisez impérativement la référence à 10 chiffres figurant sur l'étiquette signalétique du produit.

France

Réparer un outil Bosch n'a jamais été aussi simple, et ce, en moins de 5 jours, grâce à SAV DIRECT, notre formulaire de retour en ligne que vous trouverez sur notre site internet www.bosch-pt.fr à la rubrique Services. Vous y trouverez également notre boutique de pièces détachées en ligne où vous pouvez passer directement vos commandes.

Vous êtes un utilisateur, contactez : Le Service Clientèle Bosch Outillage Electroportatif
Tel. : 09 70 82 12 26 (Numéro non surtaxé au prix d'un appel local)

E-Mail : sav.outillage-electroportatif@fr.bosch.com

Vous êtes un revendeur, contactez :

Robert Bosch (France) S.A.S.
Service Après-Vente Electroportatif
126, rue de Stalingrad
93705 DRANCY Cédex

Tel. : (01) 43119006

E-Mail : sav-bosch.outillage@fr.bosch.com

Vous trouverez d'autres adresses du service après-vente sous :

www.bosch-pt.com/serviceaddresses

Transport

Les accus Lithium-ion recommandés sont soumis à la réglementation relative au transport de matières dangereuses.

Pour le transport sur route par l'utilisateur, aucune autre mesure n'a besoin d'être prise.

Lors d'une expédition par un tiers (par ex. transport aérien ou entreprise de transport), des mesures spécifiques doivent être prises concernant l'emballage et le marquage. Pour la préparation de l'envoi, faites-vous conseiller par un expert en transport de matières dangereuses.

N'expédiez que des accus dont le boîtier n'est pas endommagé. Recouvrez les contacts non protégés et emballez l'accu de manière à ce qu'il ne puisse pas se déplacer dans l'emballage. Veuillez également respecter les réglementations supplémentaires éventuellement en vigueur.

Élimination des déchets



Les outils électroportatifs, les accus ainsi que leurs accessoires et emballages doivent être rapportés dans un centre de recyclage respectueux de l'environnement.



Ne jetez pas les outils électroportatifs et les accus/piles avec les ordures ménagères !

Seulement pour les pays de l'UE :

Conformément à la directive européenne 2012/19/UE relative aux déchets d'équipements électriques et électroniques (DEEE) et sa transposition dans le droit national français, les outils électroportatifs devenus inutilisables et conformément à la directive 2006/66/CE les piles/accus défectueux ou usagés doivent être mis de côté et rapportés dans un centre de collecte et de recyclage respectueux de l'environnement.

En cas de non-respect des consignes d'élimination, les déchets d'équipements électriques et électroniques peuvent avoir un impact négatif sur l'environnement et la santé des personnes du fait des substances dangereuses qu'ils contiennent.

Accus/piles :

Li-Ion :

Veuillez respecter les indications se trouvant dans le chapitre Transport (voir « Transport », Page 54).

Valable uniquement pour la France :



FR
Cet appareil, ses accessoires, et batterie se recyclent

À DÉPOSER EN MAGASIN

OU

À DÉPOSER EN DÉCHÈTERIE

Points de collecte sur www.quefairedemesdechets.fr

Español

Indicaciones de seguridad

Advertencias de peligro generales para herramientas eléctricas

⚠ ADVERTENCIA Lea íntegramente las advertencias de peligro, las instrucciones, las ilustraciones y las especificaciones entregadas con esta herramienta eléctrica. En caso de no atenerse a las instrucciones siguientes, ello puede ocasionar una descarga eléctrica, un incendio y/o una lesión grave.

Guardar todas las advertencias de peligro e instrucciones para futuras consultas.

El término "herramienta eléctrica" empleado en las siguientes advertencias de peligro se refiere a herramientas eléctricas de conexión a la red (con cable de red) y a herramientas eléctricas accionadas por acumulador (sin cable de red).

Seguridad del puesto de trabajo

- ▶ **Mantenga el área de trabajo limpia y bien iluminada.** Las áreas desordenadas u oscuras pueden provocar accidentes.
- ▶ **No utilice herramientas eléctricas en un entorno con peligro de explosión, en el que se encuentren combustibles líquidos, gases o material en polvo.** Las herramientas eléctricas producen chispas que pueden llegar a inflamar los materiales en polvo o vapores.
- ▶ **Mantenga alejados a los niños y otras personas de su puesto de trabajo al emplear la herramienta eléctrica.** Una distracción le puede hacer perder el control sobre la herramienta eléctrica.

Seguridad eléctrica

- ▶ **El enchufe de la herramienta eléctrica debe corresponder a la toma de corriente utilizada. No es admisible modificar el enchufe en forma alguna. No emplear adaptadores en herramientas eléctricas dotadas con una toma de tierra.** Los enchufes sin modificar adecuados a las respectivas tomas de corriente reducen el riesgo de una descarga eléctrica.
- ▶ **Evite que su cuerpo toque partes conectadas a tierra como tuberías, radiadores, cocinas y refrigeradores.** El riesgo a quedar expuesto a una sacudida eléctrica es mayor si su cuerpo tiene contacto con tierra.
- ▶ **No exponga la herramienta eléctrica a la lluvia o a condiciones húmedas.** Existe el peligro de recibir una descarga eléctrica si penetran ciertos líquidos en la herramienta eléctrica.
- ▶ **No abuse del cable de red. No utilice el cable de red para transportar o colgar la herramienta eléctrica, ni tire de él para sacar el enchufe de la toma de corriente. Mantenga el cable de red alejado del calor, aceite, esquinas cortantes o piezas móviles.** Los cables de red

dañados o enredados pueden provocar una descarga eléctrica.

- ▶ **Al trabajar con la herramienta eléctrica a la intemperie utilice solamente cables de prolongación apropiados para su uso al aire libre.** La utilización de un cable de prolongación adecuado para su uso en exteriores reduce el riesgo de una descarga eléctrica.
- ▶ **Si fuese imprescindible utilizar la herramienta eléctrica en un entorno húmedo, es necesario conectarla a través de un dispositivo de corriente residual (RCD) de seguridad (fusible diferencial).** La aplicación de un fusible diferencial reduce el riesgo a exponerse a una descarga eléctrica.

Seguridad de personas

- ▶ **Esté atento a lo que hace y emplee sentido común cuando utilice una herramienta eléctrica. No utilice la herramienta eléctrica si estuviese cansado, ni tampoco después de haber consumido drogas, alcohol o medicamentos.** El no estar atento durante el uso de la herramienta eléctrica puede provocarle serias lesiones.
- ▶ **Utilice un equipo de protección personal. Utilice siempre una protección para los ojos.** El riesgo a lesionarse se reduce considerablemente si se utiliza un equipo de protección adecuado como una mascarilla antipolvo, zapatos de seguridad con suela antideslizante, casco, o protectores auditivos.
- ▶ **Evite una puesta en marcha involuntaria. Asegurarse de que la herramienta eléctrica esté desconectada antes de conectarla a la toma de corriente y/o al montar el acumulador, al recogerla y al transportarla.** Si transporta la herramienta eléctrica sujetándola por el interruptor de conexión/desconexión, o si alimenta la herramienta eléctrica estando ésta conectada, ello puede dar lugar a un accidente.
- ▶ **Retire las herramientas de ajuste o llaves fijas antes de conectar la herramienta eléctrica.** Una herramienta de ajuste o llave fija colocada en una pieza rotante puede producir lesiones al poner a funcionar la herramienta eléctrica.
- ▶ **Evite posturas arriesgadas. Trabaje sobre una base firme y mantenga el equilibrio en todo momento.** Ello le permitirá controlar mejor la herramienta eléctrica en caso de presentarse una situación inesperada.
- ▶ **Lleve puesta una vestimenta de trabajo adecuada. No utilice vestimenta amplia ni joyas. Mantenga su pelo y vestimenta alejados de las piezas móviles.** La vestimenta suelta, el pelo largo y las joyas se pueden enganchar con las piezas en movimiento.
- ▶ **Si se proporcionan dispositivos para la conexión de las instalaciones de extracción y recogida de polvo, asegúrese que éstos estén conectados y que sean utilizados correctamente.** El empleo de estos equipos reduce los riesgos derivados del polvo.
- ▶ **No permita que la familiaridad ganada por el uso frecuente de herramientas eléctricas lo deje caer en la complacencia e ignorar las normas de seguridad de**

herramientas. Una acción negligente puede causar lesiones graves en una fracción de segundo.

Uso y trato cuidadoso de herramientas eléctricas

- ▶ **No sobrecargue la herramienta eléctrica. Utilice la herramienta eléctrica adecuada para su aplicación.** Con la herramienta eléctrica adecuada podrá trabajar mejor y más seguro dentro del margen de potencia indicado.
- ▶ **No utilice la herramienta eléctrica si el interruptor está defectuoso.** Las herramientas eléctricas que no se puedan conectar o desconectar son peligrosas y deben hacerse reparar.
- ▶ **Saque el enchufe de la red y/o retire el acumulador desmontable de la herramienta eléctrica, antes de realizar un ajuste, cambiar de accesorio o al guardar la herramienta eléctrica.** Esta medida preventiva reduce el riesgo a conectar accidentalmente la herramienta eléctrica.
- ▶ **Guarde las herramientas eléctricas fuera del alcance de los niños. No permita la utilización de la herramienta eléctrica a aquellas personas que no estén familiarizadas con su uso o que no hayan leído estas instrucciones.** Las herramientas eléctricas utilizadas por personas inexpertas son peligrosas.
- ▶ **Cuide las herramientas eléctricas y los accesorios. Controle la alineación de las piezas móviles, rotura de piezas y cualquier otra condición que pudiera afectar el funcionamiento de la herramienta eléctrica. En caso de daño, la herramienta eléctrica debe repararse antes de su uso.** Muchos de los accidentes se deben a herramientas eléctricas con un mantenimiento deficiente.
- ▶ **Mantenga los útiles limpios y afilados.** Los útiles mantenidos correctamente se dejan guiar y controlar mejor.
- ▶ **Utilice la herramienta eléctrica, los accesorios, los útiles, etc. de acuerdo a estas instrucciones, considerando en ello las condiciones de trabajo y la tarea a realizar.** El uso de herramientas eléctricas para trabajos diferentes de aquellos para los que han sido concebidas puede resultar peligroso.
- ▶ **Mantenga las empuñaduras y las superficies de las empuñaduras secas, limpias y libres de aceite y grasa.** Las empuñaduras y las superficies de las empuñaduras resbaladizas no permiten un manejo y control seguro de la herramienta eléctrica en situaciones imprevistas.

Trato y uso cuidadoso de herramientas accionadas por acumulador

- ▶ **Solamente recargar los acumuladores con los cargadores especificados por el fabricante.** Existe un riesgo de incendio al intentar cargar acumuladores de un tipo diferente al previsto para el cargador.
- ▶ **Utilice las herramientas eléctricas sólo con los acumuladores específicamente designados.** El uso de otro tipo de acumuladores puede provocar daños e incluso un incendio.
- ▶ **Si no utiliza el acumulador, guárdelo separado de objetos metálicos, como clips de papel, monedas, llaves, clavos, tornillos u otros objetos metálicos pequeños**

que pudieran puentear sus contactos. El cortocircuito de los contactos del acumulador puede causar quemaduras o un incendio.

- ▶ **La utilización inadecuada del acumulador puede provocar fugas de líquido. Evite el contacto con él. En caso de un contacto accidental, enjuagar el área afectada con abundante agua. En caso de un contacto con los ojos, recurra además inmediatamente a ayuda médica.** El líquido del acumulador puede irritar la piel o producir quemaduras.
- ▶ **No emplee acumuladores o útiles dañados o modificados.** Los acumuladores dañados o modificados pueden comportarse en forma imprevisible y producir un fuego, explosión o peligro de lesión.
- ▶ **No exponga un paquete de baterías o una herramienta eléctrica al fuego o a una temperatura demasiado alta.** La exposición al fuego o a temperaturas sobre 130 °C puede causar una explosión.
- ▶ **Siga todas las instrucciones para la carga y no cargue nunca el acumulador o la herramienta eléctrica a una temperatura fuera del margen correspondiente especificado en las instrucciones.** Una carga inadecuada o a temperaturas fuera del margen especificado puede dañar el acumulador y aumentar el riesgo de incendio.

Servicio

- ▶ **Únicamente deje reparar su herramienta eléctrica por un experto cualificado, empleando exclusivamente piezas de repuesto originales.** Solamente así se mantiene la seguridad de la herramienta eléctrica.
- ▶ **No repare los acumuladores dañados.** El mantenimiento de los acumuladores sólo debe ser realizado por el fabricante o un servicio técnico autorizado.

Indicaciones de seguridad para sierras de ingletes

- ▶ **Las sierras para cortar ingletes se han previsto para cortar madera o productos semejantes y no se pueden utilizar para el corte abrasivo de materiales metálicos tales como barras, varillas, tornillos, etc.** El polvo abrasivo provoca el atascamiento de piezas móviles tales como la caperuza protectora inferior. Las chispas del corte abrasivo queman la caperuza protectora inferior, la placa y otras piezas de plástico.
- ▶ **En lo posible, fije la pieza de trabajo con abrazaderas. En caso de sujetar la pieza de trabajo con la mano, mantenga siempre su mano alejada al menos 100 mm de cada lado de la hoja de sierra. No utilice esta sierra para cortar piezas, que son muy pequeñas para fijarlas en forma segura o sujetarlas con la mano.** Si coloca su mano demasiado cerca de la hoja de sierra, existe un elevado riesgo de lesión por el contacto con la misma.
- ▶ **La pieza de trabajo debe quedar inmovilizada ya sea con abrazaderas o por el apriete contra el tope y la mesa. No desplace la pieza de trabajo hacia la hoja de sierra y no corte nunca "a manos libres".** Las piezas de

trabajo sueltas o móviles pueden salir disparadas a gran velocidad y causar lesiones.

- ▶ **Desplace la sierra a través de la pieza de trabajo. Evite tirar la sierra a través de la pieza de trabajo. Para hacer un corte, eleve el cabezal de la sierra y tírelo por sobre la pieza de trabajo sin cortar, arranque el motor, presione hacia abajo el cabezal de la sierra y desplace la sierra a través de la pieza de trabajo.** Al cortar tirando existe el peligro, que la hoja de sierra se suba a la pieza de trabajo y la unidad de la hoja de sierra se lance violentamente hacia el operador.
- ▶ **Nunca cruce su mano a través de la línea de corte prevista, ni delante ni detrás de la hoja de sierra.** El apoyo de la pieza de trabajo "a manos cruzadas", es decir, sostener la pieza de trabajo a la derecha de la hoja de sierra con la mano izquierda o viceversa, es muy peligroso.
- ▶ **Mientras la hoja de sierra esté girando, no acerque ninguna de las manos detrás del tope a menos de 100 mm de cualquier lado de la hoja de sierra, para remover retazos de madera o por cualquier otra razón.** Posiblemente la proximidad de la hoja de sierra giratoria a su mano no es evidente y, por ello, puede lastimarse seriamente.
- ▶ **Examine la pieza de trabajo antes de realizar el corte. Si la pieza de trabajo está doblada o deformada, fjela con el lado curvado exterior hacia el tope. Asegúrese siempre, que a lo largo de la línea de corte no exista un intersticio entre la pieza de trabajo, el tope y la mesa.** Las piezas de trabajo dobladas o deformadas se pueden retorcer o dislocar y causar un atascamiento de la hoja de sierra giratoria durante el corte. No deben haber clavos u otros objetos extraños en la pieza de trabajo.
- ▶ **No use la sierra antes que la mesa esté libre de herramientas, desperdicios de madera, etc., con excepción de la pieza de trabajo.** Los desperdicios pequeños, las piezas de madera sueltas u otros objetos que entren en contacto con la hoja giratoria pueden salir lanzados con una alta velocidad.
- ▶ **Corte solamente una pieza de trabajo a la vez.** Las múltiples piezas de trabajo apiladas no se dejan fijar o sujetar adecuadamente y pueden atascar la hoja de sierra o dislocarse durante el corte.
- ▶ **Asegúrese que la sierra para cortar ingletes esté montada o emplazada sobre una superficie de trabajo plana y firme antes de su uso.** Una superficie de trabajo plana y firme reduce el peligro de la inestabilidad latente de la sierra oscilante para cortar ingletes.
- ▶ **Planifique su trabajo. Cada vez que modifique la inclinación de la hoja de sierra o el ángulo de inglete, asegúrese que el tope regulable esté correctamente ajustado y sujete la pieza de trabajo sin entrar en contacto con hoja de sierra o el sistema protector.** Sin conectar la herramienta y sin pieza de trabajo sobre la mesa, simular un movimiento de corte completo de la hoja de sierra para asegurarse que no existen impedimentos o peligros de cortar el tope.
- ▶ **En el caso de una pieza de trabajo más ancha o larga que la superficie de la mesa, prevea un apoyo adecuado como por ejemplo prolongaciones de mesa, caballetes para aserrar, etc.** Las piezas de trabajo más largas o anchas que la mesa de la sierra oscilante para cortar ingletes pueden inclinarse, si no están adecuadamente apoyadas. Si se inclina un pedazo de madera cortado o la pieza de trabajo, pueden elevar la caperuza protectora inferior o ser lanzados por la hoja de sierra giratoria.
- ▶ **No solicite la ayuda de otra persona como sustituto de una prolongación de mesa o un apoyo adicional.** Un apoyo inestable de la pieza de trabajo puede causar el atascamiento de la hoja de sierra o el desplazamiento de la pieza de trabajo durante el corte, tirándolo a usted así como también al ayudante hacia la hoja de sierra giratoria.
- ▶ **En ningún caso se debe empujar o presionar la pieza cortada contra la hoja de sierra giratoria.** Si hay poco espacio, p. ej. al usar topes longitudinales, la pieza cortada puede atascarse contra la hoja de sierra y salir lanzada violentamente.
- ▶ **Utilice siempre una abrazadera o un dispositivo adecuado para sujetar correctamente los materiales redondos como barras o tubos.** Las barras tienden a rodar durante el corte, por cuyo motivo se puede "agarrotar" la hoja y así tirar la pieza de trabajo con su mano hacia la hoja de sierra.
- ▶ **Deje que la hoja alcance el pleno número de revoluciones antes de comenzar con el corte de la pieza de trabajo.** Esto reduce el peligro del lanzamiento de la pieza de trabajo.
- ▶ **En el caso de un atascamiento de la pieza de trabajo o de la hoja, desconecte la sierra para cortar ingletes. Espere, hasta que se detengan todas las piezas móviles y saque el enchufe de la red y/o el acumulador. A continuación, retire el material atascado.** Si continúa aserrando con la pieza de trabajo atascada, puede causar una pérdida de control o un daño a la sierra oscilante para cortar ingletes.
- ▶ **Una vez finalizado el corte, suelte el interruptor, mantenga abajo el cabezal de la sierra y espere hasta la detención de la hoja antes de retirar la pieza cortada.** Es muy peligroso llevar la mano a las cercanías de la hoja aún en movimiento hasta la parada.
- ▶ **Sujete firmemente la empuñadura al realizar un corte incompleto o al soltar el interruptor, antes que el cabezal de la sierra haya alcanzado completamente su posición inferior.** El efecto de frenado de la sierra puede tirar el cabezal de la sierra repentinamente hacia abajo, causando así un peligro de lesión.
- ▶ **No suelte la empuñadura cuando el cabezal de la sierra haya alcanzado la posición inferior. Devuelva siempre el cabezal de la sierra a la posición superior manualmente.** Si el cabezal de la sierra se mueve sin control, puede conducir a un riesgo de lesiones.

- ▶ **Mantenga limpio su puesto de trabajo.** Las mezclas de materiales son particularmente peligrosas. El polvo de metal ligero puede arder o explotar.
- ▶ **No use hojas de sierra melladas, fisuradas, deformadas, ni dañadas.** Las hojas de sierra con dientes mellados o incorrectamente triscados producen una ranura de corte demasiado estrecha, lo que provoca una fricción excesiva y el atasco de la hoja de sierra o el retroceso brusco de la pieza de trabajo.
- ▶ **No use hojas de sierra de acero rápido de alta aleación (acero HSS).** Las hojas de sierra de este tipo pueden romperse fácilmente.
- ▶ **Utilice siempre hojas de sierra con agujeros de eje del tamaño y la forma correctos (de diamante/redondas).** Las hojas de sierra que no coincidan con el mecanismo de montaje de la sierra se descentrarán y provocarán una pérdida del control.
- ▶ **Nunca intente retirar restos de material, virutas, o cosas similares del área de corte con la herramienta eléctrica en funcionamiento.** Antes de desconectar la herramienta eléctrica gire primeramente el brazo de la herramienta a la posición de reposo.
- ▶ **Después de trabajar con la hoja de sierra, espere a que ésta se haya enfriado antes de tocarla.** La hoja de sierra puede llegar a ponerse muy caliente al trabajar.
- ▶ **En caso de daño y uso inapropiado del acumulador pueden emanar vapores. El acumulador se puede quemar o explotar.** En tal caso, busque un entorno con aire fresco y acuda a un médico si nota molestias. Los vapores pueden llegar a irritar las vías respiratorias.
- ▶ **No intente abrir el acumulador.** Podría provocar un cortocircuito.
- ▶ **Mediante objetos puntiagudos, como p. ej. clavos o destornilladores, o por influjo de fuerza exterior se puede dañar el acumulador.** Se puede generar un cortocircuito interno y el acumulador puede arder, humear, explotar o sobrecalentarse.
- ▶ **Utilice el acumulador únicamente en productos del fabricante.** Solamente así queda protegido el acumulador contra una sobrecarga peligrosa.



Proteja la batería del calor excesivo, además de, p. ej., una exposición prolongada al sol, la suciedad, el fuego, el agua o la humedad.



Existe riesgo de explosión y cortocircuito.

- ▶ **Este aparato no está previsto para la utilización por personas (inclusive niños) con limitadas capacidades físicas, sensoriales o intelectuales o con falta de experiencia y conocimientos, a menos que sean supervisados por una persona responsable de su seguridad o hayan sido instruidos por la misma en la utilización del aparato.**
- ▶ **Los niños deben ser supervisados para asegurarse de que no usen el aparato como un juguete.**
- ▶ **La herramienta eléctrica se suministra con un rótulo de advertencia láser (ver tabla «Simbología y su significado»).**

- ▶ **Si el texto del rótulo de advertencia láser no está en su idioma del país, entonces cúbralo con la etiqueta adhesiva adjunta en su idioma del país antes de la primera puesta en marcha.**
- ▶ **Jamás desvirtúe las señales de advertencia de la herramienta eléctrica.**



No oriente el rayo láser sobre personas o animales y no mire hacia el rayo láser directo o reflejado. Debido a ello, puede deslumbrar personas, causar accidentes o dañar el ojo.

- ▶ **Si la radiación láser incide en el ojo, debe cerrar conscientemente los ojos y mover inmediatamente la cabeza fuera del rayo.**
- ▶ **No efectúe modificaciones en el equipamiento del láser.** Las posibilidades de ajuste descritas en estas instrucciones de servicio las puede utilizar sin peligro.
- ▶ **No deje que niños utilicen la herramienta eléctrica sin vigilancia.** Podrían deslumbrar involuntariamente a otras personas o a sí mismo

Simbología

Los símbolos mostrados a continuación pueden ser de importancia en el uso de la herramienta eléctrica. Es importante que retenga en su memoria estos símbolos y su significado. La interpretación correcta de estos símbolos le ayudará a manejar mejor, y de forma más segura, la herramienta eléctrica.

Simbología y su significado



Radiación láser

No mire fijamente al rayo

Producto láser de consumo de clase 2 EN 50689:2021



Mantenga las manos alejadas del área de corte durante el funcionamiento de la herramienta eléctrica. Peligro de lesiones al tocar la hoja de sierra.



Colóquese una máscara contra el polvo.



Use gafas protectoras.



Utilice orejeras. El ruido intenso puede provocar sordera.

Simbología y su significado



¡Área de peligro! Mantenga manos, dedos y brazos alejados de esta zona.



Para transportarla, sujete la herramienta eléctrica en los puntos aquí marcados (cavidades) o por la empuñadura de transporte.

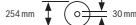


Al serrar ángulos a inglete verticales, se debe tirar de los raíles de tope regulables o retirarlos totalmente.



3 601 M51 1..

Tenga en cuenta las dimensiones de la hoja de sierra. El orificio debe ajustarse sin holgura en el husillo portaútiles. En caso de que sea necesaria la utilización de reductores, preste atención a que las dimensiones del reductor sean las adecuadas para el grosor del disco de soporte y el diámetro del orificio de la hoja de sierra, así como para el diámetro del husillo portaútiles. Utilice en lo posible los reductores suministrados con la hoja de sierra.



3 601 M51 1B.

Tenga en cuenta las dimensiones de la hoja de sierra. El orificio debe ajustarse sin holgura en el husillo portaútiles. En caso de que sea necesaria la utilización de reductores, preste atención a que las dimensiones del reductor sean las adecuadas para el grosor del disco de soporte y el diámetro del orificio de la hoja de sierra, así como para el diámetro del husillo portaútiles. Utilice en lo posible los reductores suministrados con la hoja de sierra.



El diámetro de la hoja de sierra debe corresponder a la indicación del símbolo.

Descripción del producto y servicio



Lea íntegramente estas indicaciones de seguridad e instrucciones. Las faltas de observación de las indicaciones de seguridad y de las instrucciones pueden causar descargas eléctricas, incendios y/o lesiones graves.

Por favor, observe las ilustraciones en la parte inicial de las instrucciones de servicio.

Utilización reglamentaria

La herramienta eléctrica ha sido proyectada para realizar estacionariamente cortes rectilíneos a lo largo y a lo ancho en madera. En ello son posibles ángulos de inglete horizontales de -48° hasta $+48^\circ$ así como ángulos de inglete verticales de 47° (lado izquierdo) hasta 47° (lado derecho).

La herramienta eléctrica ha sido dotada con una potencia propicia para serrar maderas duras, blandas, tableros de aglomerado y de fibras.

Empleando las hojas de sierra correspondientes es posible serrar también perfiles de aluminio y plástico.

Este producto es un producto láser de consumo conforme a la norma EN 50689.

Componentes principales

La numeración de los componentes representados se refiere a la imagen de la herramienta eléctrica en la página ilustrada.

- (1) Tornillo de fijación del dispositivo de desplazamiento
- (2) Dispositivo de desplazamiento
- (3) Empuñadura de transporte
- (4) Cubierta protectora
- (5) Bloqueo de conexión para interruptor de conexión/desconexión
- (6) Interruptor de conexión/desconexión
- (7) Empuñadura
- (8) Tapa de protección del láser
- (9) Abertura de salida del rayo láser
- (10) Cubierta protectora pendular
- (11) Rodillo de deslizamiento
- (12) Mesa de corte
- (13) Taladros de sujeción
- (14) Placa de inserción
- (15) Clip de enclavamiento
- (16) Mango de bloqueo para ángulos de inglete discretos (horizontal)
- (17) Palanca para ajuste de ángulos de inglete estándar (horizontal)
- (18) Protección contra vuelco
- (19) Señal de aviso láser
- (20) Muecas para ángulos de inglete estándar (horizontales)
- (21) Escala para ángulo de inglete (horizontal)
- (22) Tornillo de fijación para prolongación de mesa
- (23) Prolongación de mesa
- (24) Soporte de la pieza de trabajo (flexible enchufable)
- (25) Regleta tope fija
- (26) Riel de tope ajustable
- (27) Escala para ángulos de inglete (vertical)
- (28) Indicador de ángulos de inglete (vertical)
- (29) Protección contra virutas
- (30) Hoja de sierra
- (31) Bloqueo del husillo
- (32) Tecla de extracción de la batería
- (33) Acumulador
- (34) Seguro para transporte
- (35) Estribo antivuelco
- (36) Tope longitudinal
- (37) Bolsa para polvo
- (38) Tornillo de reglaje del tope de profundidad
- (39) Tope de profundidad
- (40) Barra roscada
- (41) Tornillo de apriete
- (42) Taladros para tornillos de apriete

- | | |
|---|--|
| <p>(43) Llave macho hexagonal/destornillador para tornillos ranurados</p> <p>(44) Tornillo de retención de la regleta tope ajustable</p> <p>(45) Rueda de sujeción para ángulos de inglete (vertical)</p> <p>(46) Palanca de retención para ángulos de inglete (vertical)</p> <p>(47) Alojamiento del soporte de la pieza de trabajo (en la herramienta eléctrica)</p> <p>(48) Alojamiento para segundo soporte de la pieza de trabajo (en el soporte de la pieza de trabajo)</p> <p>(49) Perno roscado</p> <p>(50) Adaptador de aspiración</p> | <p>(51) Tornillo con hexágono interior para sujeción de la hoja de sierra</p> <p>(52) Brida de apriete</p> <p>(53) Brida de apriete interior</p> <p>(54) Tornillo de fijación para placa de inserción</p> <p>(55) Tornillo de la tapa de protección del láser</p> <p>(56) Tornillo de fijación para la carcasa del láser</p> <p>(57) Carcasa del láser</p> <p>(58) Indicador de ángulos de inglete (horizontales)</p> <p>(59) Tornillo de indicador de ángulos (horizontal)</p> <p>(60) Tornillo de indicador de ángulos (vertical)</p> <p>(61) Cavidades</p> |
|---|--|

Datos técnicos

Ingletadora telescópica accionada por acumulador		GCM 18V-254 D	GCM 18V-254 D
Número de artículo		3 601 M51 1..	3 601 M51 1B.
Tensión nominal	V=	18	18
Velocidad de giro en vacío ^{A)}	min ⁻¹	4500	4500
Tipo de láser	nm	650	650
	mW	< 1	< 1
Clase de láser		2	2
Peso según EPTA-Procedure 01:2014 ^{B)}	kg	17,7–18,7	17,7–18,7
Temperatura ambiente recomendada durante la carga	°C	0 ... +35	0 ... +35
Temperatura ambiente permitida durante el funcionamiento ^{C)} y el almacenamiento	°C	-20 ... +50	-20 ... +50
Baterías recomendadas		GBA 18V... ProCORE18V...	GBA 18V... ProCORE18V...
Cargadores recomendados		GAL 18... GAX 18... GAL 36...	GAL 18... GAX 18... GAL 36...

Medidas que deberán cumplir las hojas de sierra

Diámetro de la hoja de sierra	mm	254	254
Grosor del disco base	mm	1,4–2,5	1,4–2,5
Diámetro de taladro	mm	30	25,4

A) Medido a 20–25 °C con acumulador **ProCORE18V 8.0Ah**.

B) depende de la batería utilizada

C) Potencia limitada a temperaturas < 0 °C

Dimensiones admisibles de las piezas de trabajo (máxima/mínima):(ver "Dimensiones admisibles de las piezas de trabajo", Página 66)

Información sobre el ruido

Valores de emisión de ruidos determinados según **EN IEC 62841-3-9**.

El nivel de ruidos valorado con A de la herramienta eléctrica asciende típicamente a: nivel de presión acústica **97 dB(A)**; nivel de potencia acústica **106 dB(A)**. Inseguridad K = **3 dB**.

¡Usar protección auditiva!

El valor de emisiones de ruidos indicado en estas instrucciones ha sido determinado según un procedimiento de medi-

ción normalizado y puede servir como base de comparación con otras herramientas eléctricas. También es adecuado para estimar provisionalmente la emisión de ruidos.

El valor de emisiones de ruidos indicado ha sido determinado para las aplicaciones principales de la herramienta eléctrica. Por ello, el valor de emisiones de ruidos puede ser diferente si la herramienta eléctrica se utiliza para otras aplicaciones, con útiles diferentes, o si el mantenimiento de la misma fuese deficiente. Ello puede suponer un aumento drástico de la emisión de ruidos durante el tiempo total de trabajo.

Para determinar con exactitud las emisiones de ruidos, es necesario considerar también aquellos tiempos en los que el aparato esté desconectado, o bien, esté en funcionamiento, pero sin ser utilizado realmente. Ello puede suponer una disminución drástica de las emisiones de ruidos durante el tiempo total de trabajo.

Acumulador

Bosch también vende herramientas eléctricas accionadas por acumulador sin acumulador. En el embalaje puede ver si un acumulador está incluido en el volumen de suministro de su herramienta eléctrica.

Carga del acumulador

► **Utilice únicamente los cargadores que se enumeran en los datos técnicos.** Solamente estos cargadores han sido especialmente adaptados a los acumuladores de iones de litio empleados en su herramienta eléctrica.

Indicación: Los acumuladores de iones de litio se entregan parcialmente cargados debido a la normativa de transporte internacional. Con el fin de obtener la plena potencia del acumulador, cargue completamente el acumulador antes de su primer uso.

Montaje del acumulador

Desplace el acumulador cargado en el alojamiento del acumulador, hasta que encastre perceptible.


Desmontaje del acumulador

Para la extracción del acumulador, presione la tecla de desenclavamiento y retire el acumulador. **No proceda con brusquedad.**

El acumulador dispone de 2 etapas de enclavamiento para evitar que se salga en el caso de un accionamiento accidental de la tecla de desenclavamiento del acumulador. Mientras la batería esté montada en la herramienta eléctrica, permanecerá retenida en su posición mediante un resorte.

Indicador del estado de carga del acumulador

Los LEDs verdes del indicador del estado de carga del acumulador indican el estado de carga del acumulador. Por motivos de seguridad, la consulta del estado de carga es solo posible con la herramienta eléctrica parada.

Presione la tecla del indicador de estado de carga , para indicar el estado de carga. Esto también es posible con el acumulador desmontado.

Si tras presionar la tecla del indicador de estado de carga no se enciende ningún LED, significa que el acumulador está defectuoso y debe sustituirse.

Tipo de acumulador GBA 18V...



Diodo luminoso (LED)	Capacidad
Luz permanente 3 × verde	60–100 %

Diodo luminoso (LED)	Capacidad
Luz permanente 2 × verde	30–60 %
Luz permanente 1 × verde	5–30 %
Luz intermitente 1 × verde	0–5 %

Tipo de acumulador ProCORE18V...



Diodo luminoso (LED)	Capacidad
Luz permanente 5 × verde	80–100 %
Luz permanente 4 × verde	60–80 %
Luz permanente 3 × verde	40–60 %
Luz permanente 2 × verde	20–40 %
Luz permanente 1 × verde	5–20 %
Luz intermitente 1 × verde	0–5 %

Indicaciones para el trato óptimo del acumulador

Proteja el acumulador de la humedad y del agua.

Únicamente almacene el acumulador en el margen de temperatura desde –20 °C hasta 50 °C. P.ej., no deje el acumulador en el coche en verano.

Limpie de vez en cuando las rejillas de refrigeración del acumulador con un pincel suave, limpio y seco.

Si después de una recarga, el tiempo de funcionamiento del acumulador fuese muy reducido, ello es señal de que éste está agotado y deberá sustituirse.

Observe las indicaciones referentes a la eliminación.

Montaje

► **Desmonte el acumulador antes de manipular la herramienta eléctrica (p. ej. en el mantenimiento, cambio de útil, etc.) así como al transportarla y guardarla.** En caso contrario podría accidentarse al accionar fortuitamente el interruptor de conexión/desconexión.

Material que se adjunta



Observe al respecto la representación del volumen de suministro al principio de las instrucciones de servicio.

Antes de la primera puesta en marcha de la herramienta eléctrica, cerciórese de que se han suministrado todas las partes que a continuación se detallan:

- Inletadora telescópica con hoja de sierra montada
- Rueda de sujeción **(45)**
- Riel de tope ajustable **(26)**
- Tornillo de apriete **(41)**
- Llave macho hexagonal/destornillador para tornillos ranurados **(43)**
- Bolsa para polvo **(37)**
- Soportes de la pieza de trabajo **(24)** (2 unidades)

Indicación: Compruebe la herramienta eléctrica respecto a posibles daños.

Antes de seguir utilizando la herramienta eléctrica deberá controlarse minuciosamente si los dispositivos protectores, o las partes dañadas, aún si el daño fuese leve, funcionan correcta y reglamentariamente. Verifique si están dañadas las partes móviles y que puedan moverse libremente, sin atascarse. Todas las partes, además de estar correctamente montadas, deberán satisfacer todas las condiciones para asegurar una operación correcta.

Los dispositivos protectores y las partes dañadas deberán hacerse reparar o sustituir por un taller especializado autorizado.

Montaje de componentes

- Saque cuidadosamente del embalaje todas las partes suministradas.
- Retire completamente todo el material de embalaje del aparato y de los accesorios suministrados.
- Para que el montaje de los elementos del aparato le resulte más fácil, deberá cuidar que el aparato se encuentre en la posición de transporte.

Montaje de los soportes de la pieza de trabajo (ver figura A1)

Los soportes de la pieza de trabajo (24) pueden colocarse a la izquierda, a la derecha o en la parte delantera de la herramienta eléctrica. El sistema enchufable flexible le permite una variedad de opciones de prolongación o ensanchamiento (ver figura G).

- Inserte el soporte de la pieza de trabajo (24) en los alojamientos (47) de la herramienta eléctrica o en los alojamientos (48) del segundo soporte de la pieza, según sea necesario.

► Nunca transporte la herramienta eléctrica por los soportes de la pieza de trabajo.

Al transportar la herramienta eléctrica, utilice únicamente los dispositivos de transporte.

Montaje de la rueda de sujeción (ver figura A2)

La rueda de sujeción (45) fija el ángulo de inglete vertical ajustado y es necesaria para un funcionamiento seguro.

- Desenrosque la tuerca hexagonal del perno roscado (49).
- Atornille la rueda de sujeción (45) en el sentido de las agujas del reloj en el perno roscado (49) y apriétela.

Montaje de la regleta tope ajustable (ver figura A3)

La regleta tope ajustable (26) debe montarse antes de asestrar.

- Desplace la regleta tope (26) a la derecha de la hoja de sierra en la ranura correspondiente y apriete el tornillo de retención (44).

La parte aplanada de la regleta tope debe estar orientada hacia el interior en dirección a la hoja de sierra.

Montaje estacionario o transitorio

- **Para garantizar un manejo seguro deberá trabajarse con la herramienta eléctrica colocándola sobre una**

base de trabajo plana y estable (p. ej. un banco de trabajo).

Montaje sobre una superficie de trabajo (ver figura B1-B2)

- Sujete la herramienta eléctrica a la superficie de trabajo con unos tornillos de sujeción adecuados. Para ello se utilizan los agujeros (13).

o

- Sujete los pies de la herramienta eléctrica a la superficie de trabajo con unos tornillos de apriete convencionales.

Montaje sobre una mesa de trabajo Bosch

Las mesas de trabajo GTA de Bosch soportan perfectamente la herramienta eléctrica incluso en firmes irregulares, gracias a sus pies ajustables en altura. Los soportes de la pieza de trabajo que integran las mesas de trabajo sirven para apoyar piezas de trabajo largas.

- **Lea íntegramente las advertencias de peligro e instrucciones que se adjuntan con la mesa de trabajo.** En caso de no atenderse a las advertencias de peligro e instrucciones, ello puede ocasionar una electrocución, un incendio y/o lesión grave.

- **Ensamble correctamente la mesa de trabajo antes de montar la herramienta eléctrica.** Un ensamble correcto es primordial para conseguir una buena estabilidad y evitar accidentes.

- Monte la herramienta eléctrica, teniéndola colocada en la posición de transporte, sobre la mesa de trabajo.

Instalación flexible (¡No recomendada!) (ver figura B3)

Si en casos excepcionales no es posible montar la herramienta eléctrica sobre una superficie de trabajo plana y estable, se puede emplazar provisoriamente con una protección contra vuelco.

- **Sin la protección contra vuelco, la herramienta eléctrica no se encuentra emplazada en forma segura y puede volcar especialmente al aserrar ángulos de inglete horizontales y/o verticales máximos.**

- Gire la protección contra vuelco (18) hacia adentro o hacia afuera, hasta que la herramienta eléctrica quede recta en la superficie de trabajo.

Aspiración de polvo y virutas

El polvo de ciertos materiales como, pinturas que contengan plomo, ciertos tipos de madera y algunos minerales y metales, puede ser nocivo para la salud. El contacto y la inspiración de estos polvos pueden provocar en el usuario o en las personas circundantes reacciones alérgicas y/o enfermedades respiratorias.

Ciertos polvos como los de roble, encina y haya son considerados como cancerígenos, especialmente en combinación con los aditivos para el tratamiento de la madera (cromatos, conservantes de la madera). Los materiales que contengan amianto solamente deberán ser procesados por especialistas.

- A ser posible utilice un equipo para aspiración de polvo apropiado para el material a trabajar.

- Observe que esté bien ventilado el puesto de trabajo.
- Se recomienda una mascarilla protectora con un filtro de la clase P2.

Observe las prescripciones vigentes en su país sobre los materiales a trabajar.

- ▶ **Evite acumulaciones de polvo en el puesto de trabajo.** Los materiales en polvo se pueden inflamar fácilmente.

El conducto de aspiración de polvo y virutas puede llegar a obstruirse con polvo, virutas o fragmentos de la pieza de trabajo.

- Apague la herramienta eléctrica y extraiga la batería.
- Espere, a que se haya detenido completamente la hoja de sierra.
- Determine y subsane la causa de la obstrucción.

Aspiración propia (ver figura C)

Para una recogida sencilla de virutas, utilice el saco para polvo (37) incluido en el suministro.

- Coloque el asa de transporte (3) en posición vertical.
- Introduzca y gire el saco para polvo (37) en el adaptador para aspiración (50) de tal modo que la espiga del saco para polvo quede encastrada en la entalladura del adaptador para aspiración.

Cuidar que al serrar, el saco colector de polvo no alcance a tocar nunca las partes móviles del aparato.

Vacíe el saco para polvo con suficiente antelación.

- ▶ **Controle y limpie el saco para polvo después de cada uso.**
- ▶ **Para evitar que pueda incendiarse desmonte el saco para polvo al serrar aluminio.**

Aspiración externa

Para la aspiración, al adaptador de aspiración (50) puede conectar también una manguera de un aspirador (Ø 35 mm).

- Una la manguera del aspirador con el adaptador para aspiración (50).

El aspirador debe ser adecuado para el material a trabajar.

Para aspirar polvo especialmente nocivo para la salud, cancerígeno, o polvo seco utilice un aspirador especial.

Sustitución de la hoja de sierra (ver figura D1–D4)

- ▶ **Desmonte el acumulador antes de manipular la herramienta eléctrica (p. ej. en el mantenimiento, cambio de útil, etc.) así como al transportarla y guardarla.** En caso contrario podría accidentarse al accionar fortuitamente el interruptor de conexión/desconexión.
- ▶ **Al montar la hoja de sierra utilice unos guantes de protección.** Al tocar la hoja de sierra existe peligro de lesiones.

Solamente use hojas de sierra cuyas revoluciones máximas admisibles sean superiores a las revoluciones en vacío de la herramienta eléctrica.

Únicamente use hojas de sierra con las características indicadas en estas instrucciones de manejo que hayan sido ensayadas y vayan marcadas conforme a EN 847-1.

Solamente utilice hojas de sierra recomendadas por el fabricante de esta herramienta eléctrica, adecuadas al material a trabajar. Esto evita un sobrecalentamiento de los dientes de la sierra al serrar.

Desmontaje de la hoja de sierra

- Coloque la herramienta eléctrica en la posición de trabajo.
- Gire la caperuza protectora pendular (10) hacia atrás y manténgala en esa posición.
- Gire el tornillo con hexágono interior (51) con la llave macho hexagonal (6 mm) (43) y presione simultáneamente el bloqueo del husillo (31), hasta que encastre.
- Mantenga oprimido el bloqueo del husillo (31) y desentrosque el tornillo con hexágono interior (51) en sentido de giro de las agujas del reloj (¡Rosca a la izquierda!).
- Retire la brida tensora (52).
- Retire la hoja de sierra (30).
- Guíe lentamente hacia abajo la caperuza protectora pendular.

Montaje de la hoja de sierra

- ▶ **¡Preste atención en el montaje a que el sentido de corte de los dientes (dirección de la flecha en la hoja de sierra) coincida con la dirección de la flecha que va marcada en la caperuza protectora!**

Si fuese necesario, limpie primero las piezas antes de montarlas.

- Gire la caperuza protectora pendular (10) hacia atrás y manténgala en esa posición.
- Coloque la nueva hoja de sierra en la brida tensora interior (53).
- Coloque la brida tensora (52) y el tornillo con hexágono interior (51). Presione el bloqueo del husillo (31) hasta su encastre y apriete el tornillo con hexágono interior contra el sentido de giro de las agujas del reloj.
- Guíe lentamente hacia abajo la caperuza protectora pendular.

Operación

- ▶ **Desmonte el acumulador antes de manipular la herramienta eléctrica (p. ej. en el mantenimiento, cambio de útil, etc.) así como al transportarla y guardarla.** En caso contrario podría accidentarse al accionar fortuitamente el interruptor de conexión/desconexión.

Seguro para el transporte (ver figura E)

El seguro para el transporte (34) le permite un manejo más fácil de la herramienta eléctrica al transportarla a diferentes lugares de aplicación.

Desenclavamiento del seguro de la herramienta eléctrica (posición de trabajo)

- Presione el brazo de la herramienta por la empuñadura (7) ligeramente hacia abajo para liberar el seguro para el transporte (34).

- Tire totalmente hacia afuera el seguro para el transporte **(34)**.
- Guíe lentamente, hacia arriba, el brazo de la herramienta.

Enclavamiento del seguro de la herramienta eléctrica (posición de transporte)

- Suelte el tornillo de apriete **(1)**, en caso que éste atasque el dispositivo de tracción **(2)**. Tire el brazo de la herramienta totalmente hacia adelante y apriete de nuevo el tornillo de apriete para bloquear el dispositivo de tracción.
- Tire el tope de profundidad **(39)** hacia arriba.
- Para bloquear la mesa de corte **(12)**, apretar el mango de bloqueo **(16)**.
- Vire hacia abajo el brazo de la herramienta por el asidero **(7)**, hasta que se deje apretar totalmente hacia el interior el seguro de retención para el transporte **(34)**.

El brazo de la herramienta queda entonces enclavado de forma segura para el transporte.

Preparativos para el trabajo

Si la herramienta eléctrica ha estado sometida a un uso intenso, deberá verificarse y reajustarse, dado el caso, para garantizar un corte exacto. Para ello se requiere cierta experiencia y la correspondiente herramienta especial.

Desplazamiento de la regleta tope (ver figura H)

En el caso de ángulos de inglete verticales y/u horizontales, y según el sentido de corte, debe tirar hacia afuera la regleta tope ajustable izquierda o derecha **(26)** o retirarla totalmente.

Ángulo de inglete vertical	Ángulo de inglete horizontal	
0°–22,5° (izquierda/derecha)	> 0°	- Afloje el tornillo de retención izquierdo/derecho (44) . - Tire completamente hacia afuera la regleta tope ajustable izquierda/derecha (26) .
22,5°–47° (izquierda/derecha)	≤ 48° (izquierda/derecha)	- Afloje el tornillo de retención izquierdo/derecho (44) . - Tire completamente hacia afuera la regleta tope ajustable izquierda/derecha (26) . - Retire hacia arriba la regleta tope ajustable.

Sujeción de la pieza de trabajo (ver figura I)

Para obtener una seguridad máxima en el trabajo deberá sujetarse siempre firmemente la pieza. No sierre piezas tan pequeñas que no puedan sujetarse convenientemente.

- Presione la pieza de trabajo firmemente contra las regletas topes **(26)** y **(25)**.
- Introduzca el tornillo de apriete **(41)** suministrado en uno de los taladros **(42)** previstos para el caso.
- Adapte la barra roscada **(40)** del tornillo de apriete a la altura de la pieza de trabajo.
- Apriete la barra roscada **(40)** y fije así la pieza de trabajo.

El servicio técnico Bosch realiza este trabajo rápida y concienzudamente.

Prolongación/ensanchamiento de la mesa de corte (ver figuras F–G)

En las piezas de trabajo largas y pesadas, su extremo libre deberá soportarse convenientemente.

La mesa de corte se puede prolongar con la ayuda de las prolongaciones de la mesa de corte **(23)**, hacia la izquierda y hacia la derecha.

- Suelte el tornillo de fijación **(22)**.
- Tire las prolongaciones de la mesa de corte **(23)** hacia afuera hasta la longitud deseada.
- Para la fijación de la prolongación de la mesa, apriete de nuevo el tornillo de fijación **(22)**.

El sistema enchufable flexible de los soportes de la pieza de trabajo **(24)** le permite una variedad de opciones de prolongación o ensanchamiento.

- Inserte el soporte de la pieza de trabajo **(24)** en los alojamientos **(47)** de la herramienta eléctrica o en los alojamientos **(48)** del segundo soporte de la pieza, según sea necesario.

► Nunca transporte la herramienta eléctrica por los soportes de la pieza de trabajo.

Al transportar la herramienta eléctrica, utilice únicamente los dispositivos de transporte.

Ajuste del ángulo de inglete horizontal

Ajuste de los ángulos de inglete horizontales estándar (ver figura J)

Para un ajuste rápido y preciso de los ángulos de inglete horizontales de uso frecuente, se han previsto muescas **(20)** en la mesa de corte:

izquierda	0°	derecha
45°; 30°; 22,5°; 15°		15°; 22,5°; 30°; 45°
- Suelte el mango de bloqueo (16) , si estaba apretado.		
- Tire de la palanca (17) y gire la mesa de corte (12) hasta la muesca deseada, hacia la izquierda o hacia la derecha.		
- Suelte la palanca. Ésta deberá enclavar en la muesca de forma perceptible.		
- Apriete de nuevo el mango de bloqueo (16) .		

Ajuste de los ángulos de inglete horizontales discrecionales (ver figura K)

El ángulo de inglete horizontal se puede ajustar en un rango de 48° (lado izquierdo) hasta 48° (lado derecho).

- Suelte el mango de bloqueo (16), si estaba apretado.
 - Tire la palanca (17) y presione simultáneamente el clip de enclavamiento (15) hasta que este encastre en la ranura prevista. Esto permite el libre movimiento de la mesa de corte.
 - Gire la mesa de cortar (12) por el mango de bloqueo hacia la izquierda o la derecha, hasta que el indicador de ángulo (58) indique el ángulo de inglete horizontal deseado.
 - Apriete de nuevo el mango de bloqueo (16).
 - Para liberar de nuevo la palanca (17) (para ajustar ángulos de inglete horizontales estándar) tire de la palanca hacia arriba.
- El clip de enclavamiento (15) salta automáticamente a la posición de partida, permitiendo que la palanca (17) pueda enclavar de nuevo en las muescas (20).

Ajuste del ángulo de inglete vertical

El ángulo de inglete vertical se puede ajustar en un rango de 47° (lado izquierdo) hasta 47° (lado derecho).

Para un ajuste rápido y preciso de los ángulos de inglete verticales frecuentemente utilizados, se han previsto posiciones fijas para los ángulos de 0°, 22,5° y 45°.

- Asegúrese de que la rueda de sujeción (45) esté montada (ver "Montaje de la rueda de sujeción (ver figura A2)", Página 62).

Ajuste de los ángulos de inglete verticales estándar (ver figura L)

- Tire la regleta tope ajustable (26) totalmente hacia afuera o retírela completamente.
- Suelte la rueda de sujeción (45).
- Tire de la palanca de retención (46) hacia fuera y engánchela en la posición de rueda libre. Así, puede utilizar el margen completo de ángulos de inglete verticales (izquierda y derecha).
- Gire el brazo de la herramienta por la empuñadura (7) hacia la izquierda o la derecha, hasta que el indicador de ángulo (28) indique el ángulo de inglete vertical estándar deseado.
- Gire la palanca de retención (46). La palanca de retención debe encajar perceptiblemente en la posición del ángulo de inglete vertical estándar deseado.
- Vuelva a apretar la rueda de sujeción (45).

Ajuste de ángulos de inglete verticales discrecionales

- Tire la regleta tope ajustable (26) totalmente hacia afuera o retírela completamente.
- Suelte la rueda de sujeción (45).
- Tire de la palanca de retención (46) hacia fuera y engánchela en la posición de rueda libre. Así, puede utilizar el margen completo de ángulos de inglete verticales (izquierda y derecha).

- Gire el brazo de la herramienta por la empuñadura (7) hacia la izquierda o la derecha, hasta que el indicador de ángulo (28) indique el ángulo de inglete vertical deseado.
- Vuelva a apretar la rueda de sujeción (45).

Puesta en marcha

- ▶ **Apriete siempre firmemente el mango de bloqueo (16) y la rueda de sujeción (45) antes de aserrar.** De lo contrario podría llegar a ladearse la hoja de sierra en la pieza de trabajo.

Conexión (ver figura M)

- Para la **conexión** de la herramienta eléctrica, desplace **primero** el bloqueo de conexión (5) hacia el centro y presione **luego** el interruptor de conexión/desconexión (6) y manténgalo oprimido.

Indicación: Por motivos de seguridad, no se puede bloquear el interruptor de conexión/desconexión (6), sino debe mantenerse pulsado permanentemente durante el servicio.

Desconexión

- Para **apagarla**, suelte el interruptor de conexión/desconexión (6).

Serrado

Instrucciones generales para serrar

- ▶ **Apriete siempre firmemente el mango de bloqueo (16) y la rueda de sujeción (45) antes de aserrar.** De lo contrario podría llegar a ladearse la hoja de sierra en la pieza de trabajo.
- ▶ **Antes de comenzar a serrar deberá cerciorarse primeramente de que la hoja de sierra no pueda tocar en ningún momento la regleta tope, los tornillos de apriete, u otros elementos del aparato. Desmonte, si procede, los topes auxiliares o adáptelos de forma adecuada.**

Proteja la hoja de sierra contra golpes y choques. No ejerza una presión lateral contra la hoja de sierra.

Sierra solo materiales cuya utilización responda a las disposiciones pertinentes.

No trabaje piezas que estén deformadas. La pieza de trabajo deberá disponer siempre de un canto recto para poder asentarla de forma fiable contra la regleta tope.

En las piezas de trabajo largas y pesadas, su extremo libre deberá soportarse convenientemente.

Cerciórese de que la caperuza protectora pendular funcione correctamente y que sus piezas puedan moverse libremente. Al conducir hacia abajo el brazo de la herramienta, se debe abrir la caperuza protectora pendular. Al conducir hacia arriba el brazo de la herramienta, se debe cerrar de nuevo la caperuza protectora pendular sobre la hoja de la sierra y enclavarse en la posición superior del brazo de la herramienta.

Posición del operador (ver figura N)

- ▶ **No se coloque detrás de la herramienta eléctrica, en línea con la hoja de sierra, sino a un lado de la misma.** De esta manera su cuerpo queda protegido en caso de retroceder bruscamente la pieza.

- Mantenga alejados de la hoja de sierra en funcionamiento las manos, dedos y brazos.
- No cruce las manos delante del brazo de la herramienta.

Cortes con desplazamiento horizontal

- Para cortes con ayuda del movimiento de tracción (2) (piezas anchas) suelte el tornillo de sujeción (1), si se encuentra apretado.
- En caso necesario, ajuste el ángulo de inglete horizontal y/o vertical deseado.
- Presione la pieza de trabajo firmemente contra las regletas tope (25) y (26).
- Sujete la pieza de trabajo considerando sus dimensiones.
- Tire del brazo de la herramienta para separarlo respecto a la regleta tope (25), de manera que la hoja de sierra quede frente a la pieza.
- Conecte la herramienta eléctrica.
- Baje lentamente el brazo de la herramienta con la empuñadura (7).
- Empuje entonces el brazo de la herramienta en dirección de la regleta de tope (25) y (26) y lleve a cabo el aserrado de la pieza de trabajo con avance uniforme.
- Desconecte la herramienta eléctrica y espere a que la hoja de sierra se haya detenido por completo.
- Guíe lentamente, hacia arriba, el brazo de la herramienta.

Cortes sin desplazamiento horizontal (descabezar) (ver figura O)

- Para cortes sin movimiento de tracción (piezas pequeñas) suelte el tornillo de sujeción (1), si se encuentra apretado. Desplace el brazo de la herramienta hasta el tope en dirección de las regletas tope (25) y apriete de nuevo el tornillo de sujeción (1).
- En caso necesario, ajuste el ángulo de inglete horizontal y/o vertical deseado.
- Presione la pieza de trabajo firmemente contra las regletas tope (25) y (26).
- Sujete la pieza de trabajo considerando sus dimensiones.
- Conecte la herramienta eléctrica.
- Baje lentamente el brazo de la herramienta con la empuñadura (7).
- Sierre la pieza de trabajo con un avance uniforme.
- Desconecte la herramienta eléctrica y espere a que la hoja de sierra se haya detenido por completo.
- Guíe lentamente, hacia arriba, el brazo de la herramienta.

Instrucciones para la operación

Marcado de la línea de corte (ver figura P)

Dos rayos láser indican la línea del corte de la hoja de sierra. Ello permite posicionar exactamente la pieza de trabajo, sin tener que abrir la caperuza protectora pendular.

- Conecte para ello los rayos láser pulsando ligeramente el interruptor de conexión/desconexión (6), sin presionar el bloqueo conexión (5).
- Haga coincidir la marca en la pieza de trabajo con el centro entre ambas líneas láser.

Indicación: Compruebe ante de serrar, si se indica correctamente la línea de corte (ver "Reajuste del rayo láser", Página 67). Los rayos láser pueden llegar a desajustarse tras un uso intenso, p. ej., por las vibraciones producidas.

Dimensiones admisibles de las piezas de trabajo

Piezas de trabajo máximas:

Ángulo de inglete horizontal	Ángulo de inglete vertical	Altura x anchura [mm]
0°	0°	90 x 305
45° (izquierda/derecha)	0°	90 x 215
45° (izquierda)	45° (izquierda)	55 x 215
45° (derecha)	45° (derecha)	30 x 215
0°	45° (izquierda)	55 x 305
0°	45° (derecha)	30 x 305

Tamaño **mínimo** de las piezas (= todas las piezas de trabajo que se pueden sujetar con la mordaza de rosca (41) suministrada, a la izquierda o a la derecha de la hoja de sierra): 100 x 40 mm (largo x ancho)

Máxima profundidad de corte (0°/0°): 90 mm

Ajuste del tope de profundidad (serrado de ranuras) (ver figura Q)

Si desea serrar una ranura es preciso ajustar primero el tope de profundidad.

- Gire el tope de profundidad (39) hacia delante.
- Gire el brazo de la herramienta por la empuñadura (7) a la posición deseada.
- Gire el tornillo de reglaje (38), hasta asentar su extremo contra el tope de profundidad (39).
- Guíe lentamente, hacia arriba, el brazo de la herramienta.

Serrado de piezas de trabajo de igual longitud (ver figura R)

Para un corte fácil de piezas de trabajo de igual longitud, puede usar el tope longitudinal izquierdo o derecho (36) (accesorio).

- Gire el tope longitudinal (36) hacia arriba.
- Ajuste la prolongación de la mesa de corte (23) a la longitud de pieza de trabajo deseada.

Piezas de sujeción crítica

Al serrar piezas curvadas o cilíndricas éstas deberán sujetarse con especial cuidado. A lo largo de la línea de corte no deberá existir ninguna luz entre la pieza de trabajo, la regleta tope y la mesa de corte.

Si fuese preciso, deberán emplearse unos soportes especiales para sujetar la pieza.

Cambio de las placas de inserción (ver figura S)

Las placas de inserción (14) pueden desgastarse tras un uso prolongado de la herramienta eléctrica.

Sustituya las placas de inserción si están defectuosas.

- Coloque la herramienta eléctrica en la posición de trabajo.

- Desenrosque los tornillos (54) con un destornillador de estrella corriente en el comercio y extraiga la placa de inserción antigua (14).
- Coloque la nueva placa de inserción y enrosque de nuevo firmemente los tornillos (54).

Reajuste del rayo láser

Indicación: Para verificar el funcionamiento del láser, la herramienta eléctrica debe estar conectada a la alimentación de corriente.

- ▶ **Jamás accione el interruptor de conexión/desconexión durante el ajuste del láser (p. ej. al mover el brazo de la herramienta).** Una puesta en marcha fortuita de la herramienta eléctrica puede provocar lesiones.
- Coloque la herramienta eléctrica en la posición de trabajo.
- Gire la mesa de cortar (12) hasta la muesca (20) de 0°. La palanca (17) debe enclavar en la muesca perceptiblemente.

Tras un uso intenso deberá verificar y, dado el caso, reajustar de nuevo los rayos láser para garantizar cortes exactos. Para ello se requiere cierta experiencia y la correspondiente herramienta especial.

El servicio técnico Bosch realiza este trabajo rápida y concienzudamente.

Control (ver figura T1)

- Trace una línea recta sobre una pieza de trabajo.
- Baje lentamente el brazo de la herramienta con la empuñadura (7).
- Oriente la pieza de manera que los dientes de la hoja de sierra queden alineados con la línea de corte.
- Mantenga firmemente sujeta la pieza de trabajo en esa posición y gire lentamente hacia arriba el brazo de la herramienta.
- Sujete la pieza con la mordaza.
- Conecte los rayos láser con el interruptor (6), sin presionar el bloqueo de conexión (5).

Los rayos láser deberán quedar equidistantes respecto a la línea de corte trazada en la pieza de trabajo, en toda la longitud, incluso al bajar el brazo deslizante.

Retirada de la tapa de protección del láser (ver figura T2)

- Afloje los dos tornillos (55) de la tapa de protección del láser (8) con la llave macho hexagonal/destornillador para tornillos ranurados (43) y retire la tapa de protección del láser.

Ajuste de la desviación lateral al mover el brazo de la herramienta (ver figuras T3–T4)

- Suelte el tornillo de fijación (56) (aprox. 1–2 vueltas). No desenrosque completamente el tornillo.
- Desplace la carcasa del láser (57) hacia la derecha o la izquierda, hasta lograr que los rayos láser no se desvíen lateralmente al descender el brazo de la herramienta.
- Mantenga la carcasa del láser (57) en esta posición y vuelva a apretar los tornillos de fijación (56).

- Vuelva a fijar la tapa de protección del láser (8).

Comprobación y reajuste del ajuste básico

Si la herramienta eléctrica ha estado sometida a un uso intenso, deberá verificarse y reajustarse, dado el caso, para garantizar un corte exacto.

Para ello se requiere cierta experiencia y la correspondiente herramienta especial.

El servicio técnico Bosch realiza este trabajo rápida y concienzudamente.

Alinear el indicador de ángulo (horizontal) (ver figura U)

- Coloque la herramienta eléctrica en la posición de trabajo.
- Gire la mesa de cortar (12) hasta la muesca (20) de 0°. La palanca (17) debe enclavar en la muesca perceptiblemente.

Control

El indicador de ángulo (58) debe estar en una línea con la marca de 0 mm de la escala (21).

Reajuste

- Suelte el tornillo (59) con el destornillador de estrella y ajuste el indicador de ángulo a lo largo de la marca de 0°.
- A continuación, apriete el tornillo.

Alinear el indicador de ángulo (vertical) (ver figura V)

- Coloque la herramienta eléctrica en la posición de trabajo.
- Suelte la rueda de sujeción (45).
- Tire de la palanca de retención (46) hacia fuera y ajuste un ángulo de inglete vertical de 0° con el brazo de la herramienta.
- Suelte la palanca de retención (46). La palanca de retención debe encajar de forma perceptible en la posición.
- Vuelva a apretar la rueda de sujeción (45).

Control

El indicador de ángulo (28) debe estar en una línea con la marca de 0° de la escala (27).

Reajuste

- Suelte el tornillo (60) con el destornillador de estrella y ajuste el indicador de ángulo a lo largo de la marca de 0°.
- A continuación, apriete el tornillo.

Transporte de la herramienta eléctrica (ver figura W)

- ▶ **Desmante el acumulador antes de manipular la herramienta eléctrica (p. ej. en el mantenimiento, cambio de útil, etc.) así como al transportarla y guardarla.** En caso contrario podría accidentarse al accionar fortuitamente el interruptor de conexión/desconexión.

Antes de transportar la herramienta eléctrica deberá realizar los pasos siguientes:

- Suelte el tornillo de sujeción (1), si estaba apretada. Tire hacia delante del brazo de la herramienta, hasta el tope, y apriete el tornillo de fijación.

- Asegúrese de que el tope de profundidad **(39)** esté girado completamente hacia atrás y el tornillo de ajuste **(38)** no toque nada al mover el brazo de la herramienta.
 - Coloque la herramienta eléctrica en la posición de transporte.
 - Retire todos los accesorios que no puedan montarse de forma fija en la herramienta eléctrica. Procure transportar siempre las hojas de sierra que no precise en un recipiente cerrado.
 - Coloque el asa de transporte **(3)** en posición vertical.
 - Lleve la herramienta eléctrica por el asa de transporte **(3)** o por las concavidades de asidero **(61)** laterales de la mesa de corte.
- **Para transportar la herramienta eléctrica sujétela exclusivamente por los dispositivos de transporte y jamás por los dispositivos de protección o los soportes de la pieza de trabajo.**

Mantenimiento y servicio

Mantenimiento y limpieza

- **Desmonte el acumulador antes de manipular la herramienta eléctrica (p. ej. en el mantenimiento, cambio de útil, etc.) así como al transportarla y guardarla.** En caso contrario podría accidentarse al accionar fortuitamente el interruptor de conexión/desconexión.
- **Mantenga limpia la herramienta eléctrica y las rejillas de refrigeración para trabajar con eficacia y seguridad.**

La caperuza protectora pendular deberá poder moverse y cerrarse siempre por sí sola. Por ello, es necesario mantener limpio siempre el área en torno a la caperuza protectora pendular.

Después de cada fase de trabajo, elimine el polvo y las virutas soplando aire comprimido o con un pincel.

Limpie periódicamente el rodillo **(11)**.

Medidas para la reducción de ruido

Medidas tomadas por el fabricante:

- Arranque suave
- Suministro con una hoja de sierra especialmente insonorizada

Medidas a tomar por el usuario:

- Realizar el montaje sobre una base de trabajo estable y que vibre poco
- Uso de hojas de sierra especiales que generen poco ruido
- Limpieza periódica de la hoja de sierra y de la herramienta eléctrica

Servicio técnico y atención al cliente

El servicio técnico le asesorará en las consultas que pueda Ud. tener sobre la reparación y mantenimiento de su producto, así como sobre piezas de recambio. Las representaciones gráficas tridimensionales e informaciones de repuestos se encuentran también bajo: www.bosch-pt.com

El equipo asesor de aplicaciones de Bosch le ayuda gustosa-

mente en caso de preguntas sobre nuestros productos y sus accesorios.

Para cualquier consulta o pedido de piezas de repuesto es imprescindible indicar el nº de artículo de 10 dígitos que figura en la placa de características del producto.

España

Robert Bosch España S.L.U.

Departamento de ventas Herramientas Eléctricas

C/Hermanos García Noblejas, 19

28037 Madrid

Para efectuar su pedido online de recambios o pedir la recogida para la reparación de su máquina, entre en la página www.herramientasbosch.net.

Tel. Asesoramiento al cliente: 902 531 553

Fax: 902 531554

Direcciones de servicio adicionales se encuentran bajo:

www.bosch-pt.com/serviceaddresses

Transporte

Los acumuladores de iones de litio recomendados están sujetos a los requerimientos de la ley de mercancías peligrosas. Los acumuladores pueden ser transportados por carretera por el usuario sin más imposiciones.

En el envío por terceros (p.ej., transporte aéreo o por agencia de transportes) deberán considerarse las exigencias especiales en cuanto a su embalaje e identificación. En este caso deberá recurrirse a los servicios de un experto en mercancías peligrosas al preparar la pieza para su envío.

Únicamente envíe acumuladores si su carcasa no está dañada. Si los contactos no van protegidos cúbralos con cinta adhesiva y embale el acumulador de manera que éste no se pueda mover dentro del embalaje. Observe también las prescripciones adicionales que pudieran existir al respecto en su país.

Eliminación



Las herramientas eléctricas, acumuladores, accesorios y embalajes deberán someterse a un proceso de recuperación que respete el medio ambiente.



¡No arroje las herramientas eléctricas, acumuladores o pilas a la basura!

Sólo para los países de la UE:

De acuerdo con la directiva europea 2012/19/UE sobre aparatos eléctricos y electrónicos de desecho y su realización en la legislación nacional y la directiva europea 2006/66/CE, las herramientas eléctricas que ya no son aptas para su uso y respectivamente los acumuladores/las pilas defectuosos o vacíos deberán ser recogidos por separado y reciclados de manera respetuosa con el medio ambiente.

En el caso de una eliminación inadecuada, los aparatos eléctricos y electrónicos pueden tener efectos nocivos para el medio ambiente y la salud humana debido a la posible presencia de sustancias peligrosas.

Acumuladores/pilas:**Iões de Lítio:**

Por favor, observe las indicaciones en el apartado Transporte (ver "Transporte", Página 68).

NOM

El símbolo es solamente válido, si también se encuentra sobre la placa de características del producto/fabricado.

Português

Instruções de segurança

Indicações gerais de advertência para ferramentas elétricas

⚠️ AVISO

Devem ser lidas todas as indicações de segurança,

instruções, ilustrações e especificações desta ferramenta eléctrica. O desrespeito das instruções apresentadas abaixo poderá resultar em choque eléctrico, incêndio e/ou ferimentos graves.

Guarde bem todas as advertências e instruções para futura referência.

O termo "ferramenta eléctrica" utilizado a seguir nas indicações de advertência, refere-se a ferramentas eléctricas operadas com corrente de rede (com cabo de rede) e a ferramentas eléctricas operadas com acumulador (sem cabo de rede).

Segurança da área de trabalho

- ▶ **Mantenha a sua área de trabalho sempre limpa e bem iluminada.** Desordem ou áreas de trabalho insuficientemente iluminadas podem levar a acidentes.
- ▶ **Não trabalhar com a ferramenta eléctrica em áreas com risco de explosão, nas quais se encontrem líquidos, gases ou pó inflamáveis.** Ferramentas eléctricas produzem faíscas, que podem inflamar pó ou vapores.
- ▶ **Manter crianças e outras pessoas afastadas da ferramenta eléctrica durante a utilização.** No caso de distração é possível que perca o controlo sobre o aparelho.

Segurança eléctrica

- ▶ **A ficha de conexão da ferramenta eléctrica deve caber na tomada. A ficha não deve ser modificada de maneira alguma. Não utilizar uma ficha de adaptação junto com ferramentas eléctricas protegidas por ligação à terra.** Fichas não modificadas e tomadas apropriadas reduzem o risco de um choque eléctrico.
- ▶ **Evitar que o corpo possa entrar em contacto com superfícies ligadas à terra, como tubos,**

aquecimentos, fogões e frigoríficos. Há um risco elevado devido a choque eléctrico, se o corpo estiver ligado à terra.

- ▶ **Manter o aparelho afastado de chuva ou humidade.** A infiltração de água numa ferramenta eléctrica aumenta o risco de choque eléctrico.
- ▶ **Não deverá utilizar o cabo para outras finalidades. Nunca utilizar o cabo para transportar a ferramenta eléctrica, para pendurá-la, nem para puxar a ficha da tomada. Manter o cabo afastado do calor, do óleo, de arestas afiadas ou de peças em movimento.** Cabos danificados ou emaranhados aumentam o risco de um choque eléctrico.
- ▶ **Se trabalhar com uma ferramenta eléctrica ao ar livre, só deverá utilizar cabos de extensão apropriados para áreas exteriores.** A utilização de um cabo de extensão apropriado para áreas exteriores reduz o risco de um choque eléctrico.
- ▶ **Se não for possível evitar o funcionamento da ferramenta eléctrica em áreas húmidas, deverá ser utilizado um disjuntor de corrente de avaria.** A utilização de um disjuntor de corrente de avaria reduz o risco de um choque eléctrico.

Segurança de pessoas

- ▶ **Esteja atento, observe o que está a fazer e tenha prudência ao trabalhar com a ferramenta eléctrica. Não utilizar uma ferramenta eléctrica quando estiver fatigado ou sob a influência de drogas, álcool ou medicamentos.** Um momento de descuido ao utilizar a ferramenta eléctrica, pode levar a lesões graves.
- ▶ **Utilizar equipamento de protecção individual. Utilizar sempre óculos de protecção.** A utilização de equipamento de protecção pessoal, como máscara de protecção contra pó, sapatos de segurança antiderrapantes, capacete de segurança ou protecção auricular, de acordo com o tipo e aplicação da ferramenta eléctrica, reduz o risco de lesões.
- ▶ **Evitar uma colocação em funcionamento involuntária. Assegure-se de que a ferramenta eléctrica esteja desligada, antes de conectá-la à alimentação de rede e/ou ao acumulador, antes de levantá-la ou de transportá-la.** Se tiver o dedo no interruptor ao transportar a ferramenta eléctrica ou se o aparelho for conectado à alimentação de rede enquanto estiver ligado, poderão ocorrer acidentes.
- ▶ **Remover ferramentas de ajuste ou chaves de boca antes de ligar a ferramenta eléctrica.** Uma ferramenta ou chave que se encontre numa parte do aparelho em movimento pode levar a lesões.
- ▶ **Evite uma posição anormal. Mantenha uma posição firme e mantenha sempre o equilíbrio.** Desta forma é mais fácil controlar a ferramenta eléctrica em situações inesperadas.
- ▶ **Usar roupa apropriada. Não usar roupa larga nem jóias. Mantenha os cabelos e roupas afastados de**

peças em movimento. Roupas frouxas, cabelos longos ou jóias podem ser agarrados por peças em movimento.

- ▶ **Se for possível montar dispositivos de aspiração ou de recolha, assegure-se de que estejam conectados e utilizados correctamente.** A utilização de uma aspiração de pó pode reduzir o perigo devido ao pó.
- ▶ **Não deixe que a familiaridade resultante de uma utilização frequente de ferramentas permita que você se torne complacente e ignore os princípios de segurança da ferramenta.** Uma acção descuidada pode causar ferimentos graves numa fracção de segundo.

Utilização e manuseio cuidadoso de ferramentas eléctricas

- ▶ **Não sobrecarregue a ferramenta eléctrica. Utilize a ferramenta eléctrica apropriada para o seu trabalho.** É melhor e mais seguro trabalhar com a ferramenta eléctrica apropriada na área de potência indicada.
- ▶ **Não utilizar uma ferramenta eléctrica com um interruptor defeituoso.** Uma ferramenta eléctrica que não pode mais ser ligada nem desligada, é perigosa e deve ser reparada.
- ▶ **Puxar a ficha da tomada e/ou remover o acumulador, se amovível, antes de executar ajustes na ferramenta eléctrica, de substituir acessórios ou de guardar as ferramentas eléctricas.** Esta medida de segurança evita o arranque involuntário da ferramenta eléctrica.
- ▶ **Guardar ferramentas eléctricas não utilizadas fora do alcance de crianças e não permitir que as pessoas que não estejam familiarizadas com o aparelho ou que não tenham lido estas instruções utilizem o aparelho.** Ferramentas eléctricas são perigosas se forem utilizadas por pessoas inexperientes.
- ▶ **Tratar a ferramenta eléctrica e os acessórios com cuidado. Controlar se as partes móveis do aparelho funcionam perfeitamente e não emperram, e se há peças quebradas ou danificadas que possam prejudicar o funcionamento da ferramenta eléctrica. Permitir que peças danificadas sejam reparadas antes da utilização.** Muitos acidentes têm como causa, a manutenção insuficiente de ferramentas eléctricas.
- ▶ **Manter as ferramentas de corte afiadas e limpas.** Ferramentas de corte cuidadosamente tratadas e com cantos de corte afiados emperram com menos frequência e podem ser conduzidas com maior facilidade.
- ▶ **Utilizar a ferramenta eléctrica, acessórios, ferramentas de aplicação, etc. conforme estas instruções. Considerar as condições de trabalho e a tarefa a ser executada.** A utilização de ferramentas eléctricas para outras tarefas a não ser as aplicações previstas, pode levar a situações perigosas.
- ▶ **Mantenha os punhos e as superfícies de agarrar secas, limpas e livres de óleo e massa consistente.** Punhos e superfícies de agarrar escorregadias não permitem o manuseio e controle seguros da ferramenta em situações inesperadas.

Manuseio e utilização cuidadosos de ferramentas com acumuladores

- ▶ **Só carregar acumuladores em carregadores recomendados pelo fabricante.** Há perigo de incêndio se um carregador apropriado para um certo tipo de acumuladores for utilizado para carregar acumuladores de outros tipos.
- ▶ **Só utilizar ferramentas eléctricas com os acumuladores apropriados.** A utilização de outros acumuladores pode levar a lesões e perigo de incêndio.
- ▶ **Manter o acumulador que não está sendo utilizado afastado de cliques, moedas, chaves, parafusos ou outros pequenos objectos metálicos que possam causar um curto-circuito dos contactos.** Um curto-circuito entre os contactos do acumulador pode ter como consequência queimaduras ou fogo.
- ▶ **No caso de aplicação incorrecta pode vaziar líquido do acumulador. Evitar o contacto. No caso de um contacto accidental, deverá enxaguar com água. Se o líquido entrar em contacto com os olhos, também deverá consultar um médico.** Líquido que escapa do acumulador pode levar a irritações da pele ou a queimaduras.
- ▶ **Não use um acumulador ou uma ferramenta danificada ou modificada.** Os acumuladores danificados ou modificados exibem um comportamento imprevisível podendo causar incêndio, explosão ou risco de lesão.
- ▶ **Não exponha o acumulador ou a ferramenta ao fogo ou temperatura excessiva.** A exposição ao fogo ou a temperaturas acima de 130 °C pode causar explosão.
- ▶ **Siga todas as instruções de carregamento e não carregue o acumulador ou a ferramenta fora da faixa de temperatura especificada no manual de instruções.** Carregar indevidamente ou em temperaturas fora da faixa especificada pode danificar o acumulador e aumentar o risco de incêndio.

Serviço

- ▶ **Só permita que o seu aparelho seja reparado por pessoal especializado e qualificado e só com peças de reposição originais.** Desta forma é assegurado o funcionamento seguro do aparelho.
- ▶ **Nunca tente reparar acumuladores danificados.** A reparação de acumuladores deve ser realizada apenas pelo fabricante ou agentes de assistência autorizados.

Indicações de segurança para serras de meia-esquadria

- ▶ **As serras de meia-esquadria destinam-se ao corte de produtos de madeira ou semelhantes a madeira e não podem ser usadas com discos abrasivos de corte para cortar material ferroso como barras, varas, hastes, etc.** O pó abrasivo causa o emperramento de peças móveis como, p. ex., a proteção inferior. As faíscas resultantes do corte abrasivo queimam a proteção inferior, o entalhe ou outras partes de plástico.

- ▶ **Sempre que possível, use grampos para segurar a peça de trabalho. Ao segurar a peça de trabalho com a mão, mantenha sempre a mão pelo menos 100 mm afastada de cada lado do disco de serra. Não utilize esta serra para cortar peças que são demasiado pequenas para serem presas de forma segura com grampos ou com a mão.** Se a sua mão estiver demasiado próxima do disco de serra, existe um risco elevado de ferimentos através do contacto com disco de serra.
- ▶ **A peça de trabalho tem de estar imóvel e fixa ou ser pressionada contra o batente e a mesa. Não empurre a peça de trabalho para o disco de serra, nem nunca corte em modo “mãos livres”.** As peças de trabalho soltas ou móveis podem ser projetadas a alta velocidade e causar ferimentos.
- ▶ **Empurre a serra através da peça de trabalho. Não puxe a serra através da peça de trabalho. Para fazer um corte, levante a cabeça da serra e puxe-a por cima da peça de trabalho sem a cortar, ligue o motor, pressione a cabeça da serra para baixo e empurre a serra através da peça de trabalho.** Ao efetuar um corte a puxar, existe o perigo de o disco de serra subir a peça de trabalho e fazer com que a unidade do disco de serra seja projetada com violência contra o utilizador.
- ▶ **Nunca passe a mão sobre a linha de corte pretendida, nem atrás do disco de serra.** Segurar a peça de trabalho com as “mãos cruzadas”, ou seja, segurar a peça de trabalho à direita do disco de corte com a mão esquerda ou vice-versa é muito perigoso.
- ▶ **Nunca introduza as mãos atrás do batente, nem desrespeite a distância de segurança de 100 mm entre a mão e o disco de serra em rotação (aplica-se a ambos os lados do disco de serra, p. ex. para retirar aparas de madeira).** A proximidade entre o disco de serra em rotação e a sua mão pode não ser tão perceptível e pode magoar-se seriamente.
- ▶ **Inspeccione a peça de trabalho antes de efetuar o corte. Se a peça de trabalho estiver arqueada ou empenada, fixe-a com a face arqueada virada para o batente. Certifique-se sempre de que não existe uma folga entre a peça de trabalho, o batente e a mesa ao longo da linha de corte.** As peças de trabalho arqueadas ou empenadas podem virar-se ou emperrar e causar o bloqueio do disco de corte. A peça de trabalho deve estar livre de pregos e objetos estranhos.
- ▶ **Utilize a serra só depois de a mesa estar livre de ferramentas, aparas, etc., apenas pode estar a peça de trabalho em cima da mesa.** Pequenos desperdícios, peças de madeira soltas ou outros objetos que entrem em contacto com o disco de serra podem ser projetados a alta velocidade.
- ▶ **Corte apenas uma peça de trabalho de cada vez.** Não é possível fixar ou segurar adequadamente peças de trabalho empilhadas e as mesmas podem causar um bloqueio do disco ou deslocar-se durante o corte.
- ▶ **Certifique-se de que a serra de meia-esquadria está montada ou colocada sobre uma superfície de trabalho nivelada e estável antes de a utilizar.** Uma superfície de trabalho nivelada e estável reduz o risco de a serra de meia-esquadria se tornar instável.
- ▶ **Planeie o seu trabalho. Sempre que alterar a inclinação do disco de serra ou o ângulo de meia-esquadria, certifique-se de que o batente ajustável está ajustado corretamente para apoiar a peça de trabalho e de que este não interfere com o disco ou com o sistema de proteção.** Sem ligar a ferramenta e sem peça de trabalho sobre a mesa, mova o disco de serra simulando um corte completo para assegurar que não irá haver qualquer interferência ou perigo de cortar o batente.
- ▶ **No caso de peças de trabalho mais largas ou compridas do que a mesa, providencie um suporte adequado através de extensões ou cavaletes, etc.** As peças de trabalho mais largas ou compridas do que a mesa da serra de meia-esquadria podem tombar quando não estão bem apoiadas. Se a peça cortada ou a peça de trabalho tombar, ela pode levantar a proteção inferior ou ser projetada descontroladamente pelo disco de serra.
- ▶ **Não peça a outra pessoa para servir de extensão de mesa ou de suporte adicional.** Um suporte instável para a peça de trabalho pode bloquear o disco de serra ou o deslocamento da peça de trabalho durante a operação de corte, fazendo com que o operador e o ajudante sejam puxados para o disco.
- ▶ **A peça de corte não pode em qualquer circunstância ser entalada ou pressionada contra o disco de serra em rotação.** Em caso de pouco espaço, p. ex. ao usar batentes longitudinais, a peça cortada pode ficar entalada contra o disco e ser projetada com violência.
- ▶ **Utilize sempre um grampo ou um dispositivo de fixação adequado para apoiar adequadamente material redondo como varas e tubos.** As varas têm tendência a rolar durante o corte, fazendo com que o disco "emperre" e puxe a peça com a sua mão para o disco.
- ▶ **Deixe que o disco alcance a velocidade plena antes de começar a cortar a peça de trabalho.** Tal irá reduzir o risco de projeção da peça de trabalho.
- ▶ **Se a peça de trabalho ou o disco ficarem encravados, desligue a serra de meia-esquadria. Espere até que todas as partes móveis parem e desligue a ficha da tomada e/ou retire o acumulador. Depois tente libertar o material encravado.** Continuar a serrar com uma peça de trabalho entalada pode causar perda de controlo ou danos na serra de meia-esquadria.
- ▶ **Depois de terminar o corte, solte o interruptor, mantenha a cabeça da serra em baixo e aguarde que o disco pare antes de retirar a peça cortada.** É muito perigoso colocar a mão próxima do disco a rodar livremente.
- ▶ **Segure bem o punho ao fazer um corte incompleto ou ao soltar o interruptor antes de a cabeça da serra estar completamente na posição inferior.** O efeito de travagem da serra pode fazer com que a cabeça da serra

seja puxada abruptamente para baixo, causando risco de ferimentos.

- ▶ **Não solte o punho quando a cabeça da serra tiver atingido a posição inferior. Desloque a cabeça da serra sempre à mão de volta à posição superior.** Se mover a cabeça da serra sem controlo, pode originar um risco de ferimentos.
- ▶ **Mantenha o local de trabalho limpo.** As misturas de materiais são muito perigosas. Pó de metal leve pode queimar ou explodir.
- ▶ **Não utilizar lâminas de serra embotadas, rachadas, empenadas ou danificadas. Lâminas de serra com dentes embotados ou incorretamente alinhados causam um atrito maior, um contragolpe e emperram devido à fenda de corte apertada.**
- ▶ **Não utilizar lâminas de serra de aço de alta liga para trabalhos rápidos (aço HSS).** Estes discos de serra podem quebrar facilmente.
- ▶ **Utilize sempre discos de serra com furos interiores de tamanho e forma corretos (diamante versus redondo).** Os discos de serra que não coincidam com o hardware de montagem da serra ficam descentrados, causando perda de controlo.
- ▶ **Jamais remover resíduos de corte, aparas ou objetos semelhantes da área de corte, enquanto a ferramenta elétrica estiver a funcionar.** Sempre conduzir primeiramente o braço da ferramenta para a posição de repouso e desligar a ferramenta.
- ▶ **Não toque no disco de serra após o trabalho, espere que este arrefeça.** O disco de serra torna-se extremamente quente durante o trabalho.
- ▶ **Em caso de danos e de utilização incorreta da bateria, podem escapar vapores. A bateria pode incendiar-se ou explodir.** Areje o espaço e procure assistência médica no caso de apresentar queixas. É possível que os vapores irritem as vias respiratórias.
- ▶ **Não abrir o acumulador.** Há risco de um curto-circuito.
- ▶ **Os objetos afiados como, p. ex., pregos ou chaves de fendas, assim como o efeito de forças externas podem danificar o acumulador.** Podem causar um curto-circuito interno e o acumulador pode ficar queimado, deitar fumo, explodir ou sobreaquecer.
- ▶ **Use a bateria apenas em produtos do fabricante.** Só assim é que a bateria é protegida contra sobrecarga perigosa.



Proteger a bateria contra calor, p. ex. também contra uma permanente radiação solar, fogo, sujidade, água e humidade. Há risco de explosão ou de um curto-circuito.



- ▶ **A ferramenta elétrica é fornecida com uma placa de advertência laser (consulte a tabela "Símbolos e seus significados").**
- ▶ **Se o texto da placa de advertência laser não estiver no seu idioma, antes da primeira colocação em funcionamento, deverá colar o adesivo com o texto de**

advertência no seu idioma nacional sobre a placa de advertência.

- ▶ **Jamais permita que as placas de advertência na ferramenta elétrica se tornem irreconhecíveis.**



Não apontar o raio laser na direção de pessoas nem de animais e não olhar para o raio laser direto ou reflexivo. Desta forma poderá encandear outras pessoas, causar acidentes ou danificar o olho.

- ▶ **Se um raio laser acertar no olho, fechar imediatamente os olhos e desviar a cabeça do raio laser.**
- ▶ **Não efetue alterações no dispositivo laser.** Pode utilizar sem perigo as possibilidades de ajuste descritas neste manual de instruções.
- ▶ **Não deixe que crianças usem a ferramenta elétrica sem vigilância.** Elas podem encandear sem querer outras pessoas ou elas mesmas

Símbolos

Os seguintes símbolos podem ser importantes para a utilização da sua ferramenta elétrica. Os símbolos e os seus significados devem ser memorizados. A interpretação correta dos símbolos facilita a utilização segura e aprimorada da ferramenta elétrica.

Símbolos e seus significados



Radiação laser
Não olhe para o feixe
Produto Laser de Consumo Classe 2
EN 50689:2021



Mantenha as mãos afastadas da área de corte enquanto a ferramenta elétrica estiver em funcionamento. Há perigo de ferimentos se houver contacto com o disco de serra.



Use uma máscara de proteção contra pó.



Use óculos de proteção.



Use proteção auditiva. Ruídos podem provocar a surdez.

Símbolos e seus significados



Área perigosa! Manter as mãos, os dedos e os braços afastados desta área.



Para ser transportada, deverá sempre segurar a ferramenta elétrica pelas posições marcadas (cavidades) ou pelo punho de transporte.

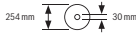


Ao serrar ângulos de meia-esquadria verticais é necessário puxar para fora ou remover por completo os carris limitadores ajustáveis.



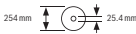
3 601 M51 1..

Observe as dimensões do disco de serra. Não deve haver folga entre o diâmetro do orifício e o veio da ferramenta. Se for necessária a utilização de peças redutoras, certifique-se de que as dimensões da peça redutora são adequadas para a espessura da base do disco e ao diâmetro do furo do disco de serra, assim como o diâmetro do veio da ferramenta. Se possível, use a peça redutora fornecida junto com o disco de serra.



3 601 M51 1B.

O diâmetro do disco de serra tem de corresponder à indicação no símbolo.



Descrição do produto e do serviço



Leia todas as instruções de segurança e instruções. A inobservância das instruções de segurança e das instruções pode causar choque elétrico, incêndio e/ou ferimentos graves.

Respeite as figuras na parte da frente do manual de instruções.

Utilização adequada

A ferramenta elétrica é destinada à utilização como aparelho estacionário, para cortes longitudinais e transversais com traçado de corte reto em madeira. São possíveis ângulos de meia-esquadria horizontais de -48° a $+48^\circ$ e ângulos de meia-esquadria verticais de 47° (lado esquerdo) a 47° (lado direito).

A potência da ferramenta elétrica é apropriada para serrar madeiras duras e macias, assim como também placas de aglomerado de madeira e de fibras.

Utilizando os discos de serra é possível serrar perfis de alumínio e de plástico.

Este produto é um produto de consumo laser em conformidade com EN 50689.

Componentes ilustrados

A numeração dos componentes ilustrados refere-se à apresentação da ferramenta elétrica na página de esquemas.

- (1) Parafuso de fixação do dispositivo de tração
- (2) Dispositivo de tração
- (3) Punho de transporte
- (4) Tampa de proteção
- (5) Bloqueio de ligação para o interruptor de ligar/desligar
- (6) Interruptor de ligar/desligar
- (7) Punho
- (8) Capa de proteção contra laser
- (9) Abertura para saída do raio laser
- (10) Cobertura de proteção pendular
- (11) Rolo de desliz
- (12) Mesa de serra
- (13) Furos para montagem
- (14) Suporte com os contornos da ferramenta
- (15) Grampo de travamento
- (16) Manipulo de fixação para qualquer ângulo de meia-esquadria (horizontal)
- (17) Alavanca para pré-ajuste do ângulo de meia-esquadria (horizontal)
- (18) Proteção contra tombamento
- (19) Placa de advertência laser
- (20) Entalhes para ângulos de meia-esquadria padrões (horizontal)
- (21) Escala para ângulo de meia-esquadria (horizontal)
- (22) Parafuso de fixação do prolongamento da mesa de serra
- (23) Prolongamento da mesa de serra
- (24) Apoio para as peças (encaixável de forma flexível)
- (25) Carril limitador fixo
- (26) Carril limitador móvel
- (27) Escala para ângulo de meia-esquadria (vertical)
- (28) Indicador de ângulo para ângulo de meia-esquadria (vertical)
- (29) Defletor de limalhas
- (30) Lâmina de serra
- (31) Bloqueio do veio
- (32) Tecla de desbloqueio da bateria
- (33) Bateria
- (34) Proteção de transporte
- (35) Arco de proteção contra tombamento
- (36) Batente longitudinal
- (37) Saco do pó
- (38) Parafuso de ajuste do limitador de profundidade

(39) Batente de profundidade	(50) Adaptador de aspiração
(40) Haste roscada	(51) Parafuso de sextavado interior para fixação do disco de serra
(41) Grampo	(52) Flange de aperto
(42) Furos para grampos	(53) Flange de aperto interior
(43) Chave sextavada interior/chave de fenda	(54) Parafusos de fixação para placa de alimentação
(44) Parafuso de travamento do carril limitador móvel	(55) Parafuso para capa de proteção contra laser
(45) Roda de retenção para ângulo de meia-esquadria (vertical)	(56) Parafuso de fixação para a carcaça do laser
(46) Alavanca de bloqueio para ângulo de meia-esquadria (vertical)	(57) Carcaça do laser
(47) Suporte para apoio para peças (na ferramenta elétrica)	(58) Indicador de ângulo para ângulo de meia-esquadria (horizontal)
(48) Suporte para segundo apoio para peças (no apoio para peças)	(59) Parafuso para indicador de ângulo (horizontal)
(49) Pino roscado	(60) Parafuso para indicador de ângulo (vertical)
	(61) Cavidades de pega

Dados técnicos

Serra para painéis sem fio		GCM 18V-254 D	GCM 18V-254 D
Número de produto		3 601 M51 1..	3 601 M51 1B.
Tensão nominal	V=	18	18
Número de rotações em vazio ^{A)}	r.p.m.	4500	4500
Tipo de laser	nm	650	650
	mW	< 1	< 1
Classe de laser		2	2
Peso conforme EPTA-Procedure 01:2014 ^{B)}	kg	17,7–18,7	17,7–18,7
Temperatura ambiente recomendada durante o carregamento	°C	0 ... +35	0 ... +35
Temperatura ambiente admissível em funcionamento ^{C)} e durante o armazenamento	°C	-20 ... +50	-20 ... +50
Baterias recomendadas		GBA 18V... ProCORE18V...	GBA 18V... ProCORE18V...
Carregadores recomendados		GAL 18... GAX 18... GAL 36...	GAL 18... GAX 18... GAL 36...

Medidas de discos de serra apropriados

Diâmetro do disco de serra	mm	254	254
Espessura da base do disco	mm	1,4–2,5	1,4–2,5
Diâmetro do furo	mm	30	25,4

A) Medido a 20–25 °C com bateria **ProCORE18V 8.0Ah**.

B) dependendo da bateria utilizada

C) Potência limitada com temperaturas <0 °C

Dimensões admissíveis da peça (máximo/mínimo): (ver "Dimensões admissíveis da peça a ser trabalhada", Página 80)

Informação sobre ruídos

Os valores de emissão de ruído foram determinados de acordo com **EN IEC 62841-3-9**.

O nível sonoro avaliado como A da ferramenta elétrica é normalmente de: nível de pressão sonora **97 dB(A)**; nível de potência sonora **106 dB(A)**. Incerteza K = **3 dB**.

Utilizar proteção auditiva!

O nível de emissões sonoras indicado nestas instruções de serviço foi medido de acordo com um processo de medição normalizado e pode ser utilizado para a comparação de ferramentas elétricas. Ele também é apropriado para uma avaliação provisória da emissão sonora.

O nível de emissões sonoras indicado representa as aplicações principais da ferramenta elétrica. Se a ferramenta elétrica for utilizada para outras aplicações, com

outras ferramentas de trabalho ou com manutenção insuficiente, é possível que o nível de emissões sonoras seja diferente. Isto pode aumentar sensivelmente a emissão sonora para o período completo de trabalho.

Para uma estimativa exata da emissão sonora, também deveriam ser considerados os períodos nos quais o aparelho está desligado ou funciona, mas não está sendo utilizado. Isto pode reduzir a emissão sonora durante o completo período de trabalho.

Bateria

Bosch vende ferramentas elétricas sem fio também sem bateria. Pode consultar na embalagem se está incluída uma bateria no volume de fornecimento da sua ferramenta elétrica.

Carregar a bateria

► **Utilize apenas os carregadores listados nos dados técnicos.** Só estes carregadores são apropriados para as baterias de lítio utilizadas para a sua ferramenta elétrica.

Nota: devido a normas de transporte internacionais, as baterias de lítio são fornecidas parcialmente carregadas. Para assegurar a completa potência da bateria, a bateria deverá ser carregada completamente antes da primeira utilização.

Colocar a bateria

Insira a bateria carregada no respetivo encaixe, até que esta esteja engatada.



Retirar a bateria

Para retirar a bateria, pressione a respetiva tecla de desbloqueio e puxe a bateria para fora. **Não empregue força.**

A bateria possui 2 níveis de travamento, que devem evitar, que a bateria caia, caso a tecla de desbloqueio da bateria seja premida por acaso. Enquanto a bateria estiver dentro da ferramenta elétrica, ela é mantida em posição por uma mola.

Indicador do nível de carga da bateria

Os LEDs verdes do indicador do nível de carga da bateria indicam o nível de carga da bateria. Por motivos de segurança, a consulta do nível de carga só é possível com a ferramenta elétrica parada.

Prima a tecla para o indicador do nível de carga da bateria  ou  para visualizar o nível de carga. Isto também é possível com a bateria removida.

Se, depois de premir a tecla para o indicador do nível de carga da bateria, não se acender qualquer LED, a bateria tem defeito e tem de ser substituída.

Tipo de bateria GBA 18V...



LED	Capacidade
Luz permanente 3 × verde	60–100 %
Luz permanente 2 × verde	30–60 %
Luz permanente 1 × verde	5–30 %
Luz intermitente 1 × verde	0–5 %

Tipo de bateria ProCORE18V...



LED	Capacidade
Luz permanente 5 × verde	80–100 %
Luz permanente 4 × verde	60–80 %
Luz permanente 3 × verde	40–60 %
Luz permanente 2 × verde	20–40 %
Luz permanente 1 × verde	5–20 %
Luz intermitente 1 × verde	0–5 %

Indicações sobre o manuseio ideal da bateria

Proteger a bateria contra humidade e água.

Armazene a bateria apenas na faixa de temperatura de –20 °C a 50 °C. Por exemplo, não deixe a bateria dentro do automóvel no verão.

Limpar de vez em quando as aberturas de ventilação da bateria com um pincel macio, limpo e seco.

Um tempo de funcionamento reduzido após o carregamento indica que a bateria está gasta e que deve ser substituída.

Observe as indicações sobre a eliminação de forma ecológica.

Montagem

► **A bateria deverá ser retirada antes de todos os trabalhos na ferramenta elétrica (p. ex. manutenção, troca de ferramenta etc.) e antes de transportar ou de armazenar a mesma.** Há perigo de ferimentos se o interruptor de ligar/desligar for acionado involuntariamente.

Volume de fornecimento



Observe para o efeito a representação do volume de fornecimento no início do manual de instruções.

Antes de colocar a ferramenta elétrica em funcionamento pela primeira vez, deverá verificar se todas as peças especificadas abaixo foram fornecidas:

- Serra de meia-esquadria telescópica com lâmina de serra montada

- Roda de fixação (45)
- Carril limitador ajustável (26)
- Grampo (41)
- Chave sextavada interior/chave de fenda (43)
- Saco do pó (37)
- Apoios para as peças (24) (2 unidades)

Nota: verifique se a ferramenta elétrica apresenta danos. Antes de continuar a utilizar a ferramenta elétrica, deverá controlar cuidadosamente todos os dispositivos de segurança e peças levemente danificadas e verificar se estão a funcionar corretamente. Verifique se as peças móveis funcionam perfeitamente e não emperram, ou se há peças danificadas. Todas as peças devem ser montadas corretamente e corresponder a todas as exigências, para que seja assegurado um funcionamento impecável. Dispositivos de segurança e peças danificadas devem ser devidamente reparados ou substituídos por uma oficina especializada.

Montagem de componentes individuais

- Retire todas as peças fornecidas cuidadosamente das respetivas embalagens.
- Remova todo o material de embalagem da ferramenta elétrica e dos acessórios fornecidos.
- Para facilitar o trabalho na montagem dos elementos dos aparelhos fornecidos, certifique-se de que a ferramenta elétrica se encontra na posição de transporte.

Montar o apoio para as peças (ver figura A1)

Os apoios para as peças (24) podem ser posicionados à esquerda, à direita ou à frente na ferramenta elétrica. O sistema de encaixe flexível permite uma ampla gama de variantes de prolongamento ou alargamento (ver figura G).

- Consoante a necessidade, insira o apoio para as peças (24) nos encaixes (47) na ferramenta elétrica ou nos encaixes (48) do segundo apoio para as peças.
- ▶ **Nunca transporte a ferramenta elétrica pelos apoios para as peças.**
- ▶ **Ao transportar a ferramenta elétrica utilize apenas os dispositivos de transporte.**

Montar a roda de fixação (ver figura A2)

A roda de fixação (45) fixa o ângulo de meia-esquadria vertical ajustado e é necessária para um funcionamento seguro.

- Desenrosque a porca sextavada do pino roscado (49).
- Enrosque a roda de fixação (45) no sentido horário no pino roscado (49) e aperte-a.

Montar o carril limitador ajustável (ver figura A3)

O carril limitador ajustável (26) tem de ser montado antes de serrar.

- Empurre o carril limitador (26) a partir da direita da lâmina de serra para a respetiva ranhura e aperte o parafuso de travamento (44).
- A parte achatada do carril limitador tem de indicar para dentro para a lâmina de serra.

Montagem estacionária ou flexível

- ▶ **Para assegurar um manuseio seguro, é necessário que, antes da utilização, a ferramenta elétrica seja montada sobre uma superfície de trabalho plana e estável (p. ex. bancada de trabalho).**

Montagem numa superfície de trabalho (ver figura B1–B2)

- Fixe a ferramenta elétrica à superfície de trabalho com uma união roscada apropriada. Os orifícios (13) servem para esse efeito.

ou

- Fixe os pés da ferramenta elétrica com grampos convencionais à superfície de trabalho.

Montagem numa mesa de trabalho Bosch

As mesas de trabalho GTA da Bosch oferecem firmeza à ferramenta elétrica, sobre qualquer solo, devido aos pés de altura ajustável. As mesas de trabalho possuem bases de apoio para o apoio de peças longas.

▶ Ler todas as indicações de aviso e instruções

fornecidas com a mesa de trabalho. O desrespeito das indicações de aviso e das instruções pode causar choque elétrico, queimaduras e/ou ferimentos graves.

▶ Montar corretamente a mesa de trabalho, antes de montar a ferramenta elétrica.

É importante que a montagem seja perfeita, para evitar o risco de desmoronamento.

- Monte a ferramenta elétrica na posição de transporte sobre a mesa de trabalho.

Instalação flexível (não recomendada!) (ver figura B3)

Se excepcionalmente não for possível montar a ferramenta elétrica sobre uma superfície de trabalho plana e estável, pode usar como auxiliar uma proteção contra tombamento.

▶ Sem a proteção contra tombamento a ferramenta elétrica não está segura e pode tombar especialmente ao serrar ângulos de meia-esquadria máximos horizontais e/ou verticais.

- Rodar a proteção contra tombamento (18) para dentro ou para fora até que a ferramenta elétrica fique direita sobre a superfície de trabalho.

Aspiração de pó/de aparas

Pós de materiais como por exemplo pó de carvalho e faia são considerados como sendo cancerígenos, especialmente quando juntos com substâncias para o tratamento de madeiras (cromato, produtos de proteção da madeira). Material que contém asbesto só deve ser processado por pessoal especializado.

Certos pós, como por exemplo pó de carvalho e faia são considerados como sendo cancerígenos, especialmente quando juntos com substâncias para o tratamento de madeiras (cromato, produtos de proteção da madeira). Material que contém asbesto só deve ser processado por pessoal especializado.

- Se possível deverá usar um dispositivo de aspiração de pó apropriado para o material.

- Assegurar uma boa ventilação do local de trabalho.
- É recomendável usar uma máscara de proteção respiratória com filtro da classe P2.

Observe as diretivas para os materiais a serem processados, vigentes no seu país.

- ▶ **Evite a acumulação de pó no local de trabalho.** Pó podem entrar levemente em ignição.

A aspiração de pó/de aparas pode ser bloqueada por pó, aparas ou por estilhaços da peça a ser trabalhada.

- Desligue a ferramenta elétrica e retire a bateria.
- Aguardar até que o disco de serra esteja completamente parado.
- Verificar a causa do bloqueio e eliminá-la.

Aspiração integrada (ver figura C)

Para a fácil recolha das aparas deverá utilizar o saco do pó (37) fornecido.

- Coloque o punho de transporte (3) na vertical.
- Encaixe e rode o saco do pó (37) no adaptador de aspiração (50), de forma a que o pino do saco do pó engate no entalhe no adaptador de aspiração.

Ao serrar, o saco do pó não deve entrar em contacto com as peças móveis do aparelho.

Esvazie o saco do pó a tempo.

- ▶ **Verifique e limpe o saco de pó após cada utilização.**
- ▶ **Para evitar perigo de incêndio, deverá remover o saco de pó para serrar alumínio.**

Aspiração externa

Para a aspiração também é possível ligar ao adaptador de aspiração (50) uma mangueira de aspirador (Ø 35 mm).

- Ligue a mangueira do aspirador ao adaptador de aspiração (50).

O aspirador de pó deve ser apropriado para o material a ser trabalhado.

Utilize um aspirador especial para aspirar pó que seja extremamente nocivo à saúde, cancerígeno ou seco.

Substituir o disco de serra (ver figura D1–D4)

- ▶ **A bateria deverá ser retirada antes de todos os trabalhos na ferramenta elétrica (p. ex. manutenção, troca de ferramenta etc.) e antes de transportar ou de armazenar a mesma.** Há perigo de ferimentos se o interruptor de ligar/desligar for acionado involuntariamente.
- ▶ **Para a montagem do disco de serra é necessário usar luvas de proteção.** Há perigo de ferimentos em caso de contacto com a lâmina de serra.

Só utilizar discos de serra com uma máxima velocidade admissível superior à velocidade da marcha em vazio da ferramenta elétrica.

Utilize apenas discos de serra que correspondam aos dados característicos indicados neste manual de instrução e que sejam controlados conforme EN 847-1 e respetivamente marcados.

Utilize apenas discos de serra recomendados pelo fabricante desta ferramenta elétrica e adequados para o material com que deseja trabalhar. Desta forma, evita-se o sobreaquecimento dos dentes de serra ao serrar.

Desmontar o disco de serra

- Coloque a ferramenta elétrica na posição de trabalho.
- Gire a cobertura de proteção pendular (10) para trás e mantenha-a nesta posição.
- Rode o parafuso de sextavado interior (51) com a chave sextavada interior (6 mm) (43) e pressione em simultâneo o bloqueio do veio (31), até este engatar.
- Mantenha o bloqueio do veio (31) pressionado e rode o parafuso de sextavado interior (51) para a direita (rosca à esquerda!).
- Retire o flange de aperto (52).
- Retire o disco de serra (30).
- Reconduzir lentamente a tampa de proteção pendular para baixo.

Montar o disco de serra

- ▶ **Durante a montagem, deverá observar que o sentido de corte dos dentes (sentido da seta sobre a lâmina de corte) coincida com o sentido da seta sobre a capa de proteção!**

Se necessário, deverá limpar todas as partes antes de serem montadas.

- Gire a cobertura de proteção pendular (10) para trás e mantenha-a nesta posição.
- Coloque o novo disco de serra no flange de aperto interior (53).
- Coloque o flange de aperto (52) e o parafuso de sextavado interior (51). Pressione o bloqueio do veio (31) até este engatar, e aperte o parafuso de sextavado interior rodando para a esquerda.
- Reconduzir lentamente a tampa de proteção pendular para baixo.

Funcionamento

- ▶ **A bateria deverá ser retirada antes de todos os trabalhos na ferramenta elétrica (p. ex. manutenção, troca de ferramenta etc.) e antes de transportar ou de armazenar a mesma.** Há perigo de ferimentos se o interruptor de ligar/desligar for acionado involuntariamente.

Proteção de transporte (ver figura E)

A proteção de transporte (34) facilita o manuseamento da ferramenta elétrica durante o transporte para outros locais de utilização.

Liberar a ferramenta elétrica (posição de trabalho)

- Pressionar o braço da ferramenta no punho (7) um pouco para baixo, para aliviar a proteção de transporte (34).
- Puxar a proteção de transporte (34) completamente para fora.

- Conduzir lentamente o braço da ferramenta para cima.
- Proteger a ferramenta elétrica (posição de transporte)**
- Solte o parafuso de fixação (1), se este estiver a reter o dispositivo de tração (2). Puxe o braço da ferramenta totalmente para a frente e reaperte o parafuso de fixação para fixar o dispositivo de tração.
 - Puxe o batente de profundidade (39) para cima.
 - Para travar a mesa de serrar (12), apertar o manípulo de fixação (16).
 - Rode o braço da ferramenta para baixo pelo punho (7) até que seja possível pressionar a proteção de transporte (34) totalmente para dentro.
- O braço da ferramenta está agora seguramente travado para o transporte.

Preparação de trabalho

Após uso intensivo, deverá controlar, e se necessário corrigir, os ajustes básicos da ferramenta elétrica, para assegurar cortes precisos.

Para tal são necessárias experiência e ferramentas especiais.

Uma oficina de serviço pós-venda Bosch executa este trabalho de forma rápida e fiável.

Deslocar o carril limitador (ver figura H)

Ao serrar ângulos de meia-esquadria horizontais e/ou verticais, é necessário apertar o carril limitador (26) ajustável esquerdo ou direito para fora ou removê-lo completamente, consoante o sentido de corte.

Ângulo de meia-esquadria vertical	Ângulo de meia-esquadria horizontal	
0°–22,5° (esquerda/ direita)	> 0°	<ul style="list-style-type: none"> – Solte o parafuso de travamento esquerdo/direito (44). – Puxe o carril limitador ajustável esquerdo/direito (26) totalmente para fora.
22,5°–47° (esquerda/ direita)	≤ 48° (esquerda/ direita)	<ul style="list-style-type: none"> – Solte o parafuso de travamento esquerdo/direito (44). – Puxe o carril limitador ajustável esquerdo/direito (26) totalmente para fora. – Eleve o carril limitador ajustável para frente.

Fixar a peça a ser trabalhada (ver figura I)

A peça a ser trabalhada deverá ser sempre firmemente fixada, para assegurar uma segurança ideal de trabalho. Não trabalhar em peças que sejam demasiadamente pequenas para serem fixas.

- Pressione a peça a ser trabalhada firmemente contra o carril limitador (26) e (25).
- Inserir o grampo fornecido (41) num dos furos (42) previstos para o efeito.
- Adaptar o tirante roscado (40) do grampo à altura da peça.
- Apertar o tirante roscado (40) fixando assim a peça a ser trabalhada.

Prolongar/alargar a mesa de serra (ver figuras F–G)

Apoiar ou escorar as extremidades de peças compridas e pesadas.

A mesa de serra pode ser prolongada para a esquerda ou para a direita com a ajuda dos prolongamentos da mesa de serra (23).

- Solte o parafuso de fixação (22).
- Puxe o prolongamento da mesa de serrar (23) para fora até ao comprimento desejado.
- Para fixar o prolongamento da mesa de serra, aperte novamente o parafuso de fixação (22).

O sistema de encaixe flexível dos apoios para as peças (24) permite uma ampla gama de variantes de prolongamento ou alargamento.

- Consoante a necessidade, insira o apoio para as peças (24) nos encaixes (47) na ferramenta elétrica ou nos encaixes (48) do segundo apoio para as peças.

► **Nunca transporte a ferramenta elétrica pelos apoios para as peças.**
Ao transportar a ferramenta elétrica utilize apenas os dispositivos de transporte.

Ajustar ângulos de meia-esquadria horizontais

Ajustar ângulos de meia-esquadria padrão horizontais (ver figura J)

Para o ajuste rápido e preciso de ângulos de meia-esquadria horizontais usados frequentemente, existem entalhes (20) na mesa de serrar:

esquerda	0°	direita
45°; 30°; 22,5°; 15°		15°; 22,5°; 30°; 45°

- Solte o manípulo de fixação (16), caso este esteja apertado.
- Puxe a alavanca (17) e rode a mesa de serrar (12) para a esquerda ou para a direita até ao entalhe desejado.
- Solte novamente a alavanca. A alavanca deve engatar perceptivelmente no entalhe.
- Aperte novamente o manípulo de fixação (16).

Ajustar quaisquer ângulos de meia-esquadria horizontais (ver figura K)

O ângulo de meia-esquadria horizontal pode ser ajustado numa faixa de 48° (lado esquerdo) até 48° (lado direito).

- Solte o manípulo de fixação (16), caso este esteja apertado.
- Puxe a alavanca (17) e pressione em simultâneo o grampo de travamento (15), até que este encaixe na ranhura prevista para o efeito. Com isto a mesa de serrar move-se livremente.
- Rode a mesa de serrar (12) pelo manípulo de fixação para a esquerda ou para a direita, até que o indicador de ângulo (58) indique o ângulo de meia-esquadria horizontal desejado.
- Aperte novamente o manípulo de fixação (16).
- Para soltar novamente a alavanca (17) (para ajustar ângulos de meia-esquadria horizontais padrões) é necessário puxar a alavanca para cima. O grampo de travamento (15) salta para a posição inicial e a alavanca (17) pode engatar novamente nos entalhes (20).

Ajustar ângulos de meia-esquadria verticais

O ângulo de meia-esquadria vertical pode ser ajustado numa faixa de 47° (lado esquerdo) até 47° (lado direito).

Para o ajuste rápido e preciso de ângulos de meia-esquadria verticais usados frequentemente, estão previstas posições fixas para os ângulos de 0°, 22,5° e 45°.

- Certifique-se de que a roda de fixação (45) está montada (ver "Montar a roda de fixação (ver figura A2)", Página 76).

Ajustar ângulos de meia-esquadria padrões verticais (ver figura L)

- Puxe o carril limitador ajustável (26) completamente para fora ou retire-o completamente.
- Solte a roda de fixação (45).
- Puxe a alavanca com retenção (46) para fora e engate-a na posição de curso livre. Para o efeito, pode utilizar a amplitude total dos ângulos de meia-esquadria (à esquerda e à direita).
- Rode o braço da ferramenta pelo punho (7) para a esquerda ou direita, até que o indicador de ângulo (28) indique o ângulo de meia-esquadria vertical padrão desejado.
- Rode a alavanca com retenção (46). A alavanca com retenção tem de engatar de forma perceptível na posição do ângulo de meia-esquadria vertical padrão desejado.
- Volte a apertar a roda de fixação (45).

Ajustar quaisquer ângulos de meia-esquadria verticais

- Puxe o carril limitador ajustável (26) completamente para fora ou retire-o completamente.
- Solte a roda de fixação (45).
- Puxe a alavanca com retenção (46) para fora e engate-a na posição de curso livre.

Para o efeito, pode utilizar a amplitude total dos ângulos de meia-esquadria (à esquerda e à direita).

- Rodar o braço da ferramenta no punho (7) para a esquerda ou direita, até que o indicador de ângulo (28) indique o ângulo de meia-esquadria vertical desejado.
- Volte a apertar a roda de fixação (45).

Colocação em funcionamento

- ▶ **Aperte sempre bem o manípulo de fixação (16) e a roda de fixação (45) antes de serrar.** Caso contrário o disco de serra poderá emperrar na peça a ser trabalhada.

Ligar (ver figura M)

- Para a ligar a ferramenta elétrica, desloque primeiro o bloqueio de ligação (5) para o centro, e prima de seguida o interruptor de ligar/desligar (6) e mantenha-o premido.

Nota: Por motivos de segurança o interruptor de ligar/desligar (6) não pode ser travado, mas deve permanecer premido durante o funcionamento.

Desligar

- Para desligar, soltar o interruptor de ligar/desligar (6).

Serrar

Indicações gerais para serrar

- ▶ **Aperte sempre bem o manípulo de fixação (16) e a roda de fixação (45) antes de serrar.** Caso contrário o disco de serra poderá emperrar na peça a ser trabalhada.
- ▶ **Antes de todos os cortes, deverá assegurar-se de que a lâmina de serra não possa de modo algum entrar em contacto com o carril limitador, com os sargentos ou com quaisquer outras partes do aparelho. Se houverem limitadores auxiliares montados, estes deverão ser removidos ou respetivamente adaptados.**

Proteger a lâmina de serra contra golpes e pancadas. A lâmina de serra não deve ser exposta a nenhuma pressão lateral.

Serre apenas materiais que estão permitidos em termos de utilização adequada.

Não trabalhar peças empenadas. A peça a ser trabalhada deve sempre ter um lado reto para encostar no carril limitador.

Apoiar ou escorar as extremidades de peças compridas e pesadas.

Assegure-se de que a cobertura de proteção pendular está a funcionar corretamente e pode ser movimentada livremente. Ao conduzir o braço da ferramenta para baixo, a capa de proteção pendular tem de se abrir. Ao conduzir o braço da ferramenta para cima, a capa de proteção pendular tem de se voltar a fechar por cima da lâmina e engatar na posição superior do braço da ferramenta.

Posição do operador (ver figura N)

- ▶ **Não se posicione em linha com o disco de serra, na frente da ferramenta elétrica, mas sempre deslocado lateralmente em relação ao disco de serra.** Desta forma o seu corpo estará protegido contra um possível contragolpe.

- Manter as mãos, os dedos e os braços afastados da lâmina de serra em rotação.
- Não cruzar as mãos à frente do braço da ferramenta.

Serrar com movimento de tração

- Para cortes com a ajuda do dispositivo de tração **(2)** (peças largas), soltar o parafuso de fixação **(1)**, caso este esteja apertado.
- Se necessário, ajustar o ângulo de meia-esquadria horizontal e/ou vertical pretendido.
- Pressione a peça a ser trabalhada firmemente contra o carril limitador **(25)** e **(26)**.
- Fixe a peça a ser trabalhada de acordo com as dimensões.
- Afastar o braço da ferramenta do carril limitador **(25)**, até a lâmina de serra estar na frente da peça a ser trabalhada.
- Ligue a ferramenta elétrica.
- Conduzir lentamente o braço da ferramenta com o punho **(7)** para baixo.
- Prima então o braço da ferramenta no sentido dos carris limitadores **(25)** e **(26)** e serre a peça a ser trabalhada com avanço uniforme.
- Desligue a ferramenta elétrica e aguarde até o disco de serra estar completamente parado.
- Conduza lentamente o braço da ferramenta para cima.

Serrar sem movimento de tração (cortar) (ver figura O)

- Para cortes sem movimento de tração (peças pequenas) soltar o parafuso de fixação **(1)**, caso este esteja apertado. Empurrar o braço da ferramenta até ao batente no sentido do carril limitador **(25)** e voltar a apertar o parafuso de fixação **(1)**.
- Se necessário, ajustar o ângulo de meia-esquadria horizontal e/ou vertical pretendido.
- Pressione a peça a ser trabalhada firmemente contra o carril limitador **(25)** e **(26)**.
- Fixe a peça a ser trabalhada de acordo com as dimensões.
- Ligue a ferramenta elétrica.
- Conduzir lentamente o braço da ferramenta com o punho **(7)** para baixo.
- Serre a peça com avanço uniforme.
- Desligue a ferramenta elétrica e aguarde até o disco de serra estar completamente parado.
- Conduza lentamente o braço da ferramenta para cima.

Instruções de trabalho

Marcar a linha de corte (ver figura P)

Dois raios lasers indicam a linha de corte do disco de serra. Assim a peça pode ser exatamente posicionada para ser serrada, sem que a cobertura de proteção angular tenha que ser aberta.

- Para tal, ligue os raios laser tocando brevemente no interruptor de ligar/desligar **(6)** sem premir o bloqueio de ligação **(5)**.

- Alinhe a sua marcação na peça a ser trabalhada entre as duas linhas laser.

Nota: Antes de serrar, verificar se a linha de corte ainda é indicada corretamente (ver "Ajustar o laser", Página 81). Os raios laser podem, por exemplo, ser desajustados por vibrações devido a um uso intensivo.

Dimensões admissíveis da peça a ser trabalhada

Máximo de peças a serem trabalhadas:

Ângulo de meia-esquadria horizontal	Ângulo de meia-esquadria vertical [mm]	Altura x largura
0°	0°	90 x 305
45° (esquerda/direita)	0°	90 x 215
45° (esquerda)	45° (esquerda)	55 x 215
45° (direita)	45° (direita)	30 x 215
0°	45° (esquerda)	55 x 305
0°	45° (direita)	30 x 305

Peças **mínimas** (= todas as peças que podem ser fixadas com o grampo fornecido **(41)** à esquerda ou à direita do disco de serra): 100 x 40 mm (comprimento x largura)

Profundidade máxima de corte (0°/0°): 90 mm

Ajustar o limitador de profundidade (serrar ranhuras) (ver figura Q)

O limitador de profundidade deve ser ajustado, se desejar serrar uma ranhura.

- Vire o limitador de profundidade **(39)** para a frente.
- Virar o braço da ferramenta no punho **(7)** para a posição desejada.
- Rode o parafuso de ajuste **(38)** até a extremidade do parafuso entrar em contacto com o limitador de profundidade **(39)**.
- Conduza lentamente o braço da ferramenta para cima.

Serrar peças com o mesmo comprimento (ver figura R)

Para serrar facilmente peças com o mesmo comprimento, pode utilizar o batente longitudinal esquerdo ou direito **(36)**.

- Rode o batente longitudinal **(36)** para cima.
- Ajuste o prolongamento da mesa de serra **(23)** para o comprimento da peça desejado.

Peças especiais

Ao serrar peças curvadas ou redondas é necessário fixá-las firmemente, de modo que não possam se movimentar. Na linha de corte não deve haver fendas entre a peça a ser trabalhada, o carril limitador e a mesa de serra.

Se necessário, deverão ser fabricados suportes especiais.

Substituir as placas de alimentação (ver figura S)

As placas de alimentação **(14)** podem desgastar-se após um longo período de uso da ferramenta elétrica.

Placas de alimentação defeituosas devem ser substituídas.

- Coloque a ferramenta elétrica na posição de trabalho.

- Desaperte os parafusos (54) com uma chave de fenda em cruz convencional e retire a placa de alimentação antiga (14).
- Coloque a nova placa de alimentação e volte a apertar os parafusos (54).

Ajustar o laser

Nota: Para testar a função do laser é necessário que a ferramenta elétrica esteja conectada à alimentação elétrica.

- ▶ **Jamais acionar o interruptor de ligar/desligar durante o ajuste do laser (p. ex. ao movimentar o braço da ferramenta).** Um arranque involuntário da ferramenta elétrica pode causar ferimentos.
- Coloque a ferramenta elétrica na posição de trabalho.
- Rode a mesa de serrar (12) até ao entalhe (20) para 0°. A alavanca (17) tem de engatar perceptivelmente no entalhe.

Após uso intensivo, deverá verificar, e se necessário corrigir, os ajustes básicos dos raios laser, para assegurar cortes precisos.

Para tal são necessárias experiência e ferramentas especiais.

Um posto de assistência técnica Bosch executa este trabalho de forma rápida e fiável.

Verificar (ver figura T1)

- Desenhe uma linha de corte reta sobre a peça a ser trabalhada.
- Conduza lentamente o braço da ferramenta com o punho (7) para baixo.
- Posicione a peça a ser trabalhada, de modo que os dentes do disco de serra estejam alinhados à linha de corte.
- Mantenha a peça a ser trabalhada nesta posição e reconduza o braço da ferramenta lentamente para cima.
- Fixe a peça a ser trabalhada.
- Ligue os raios laser com o interruptor (6), sem premir o bloqueio de ligação (5).

Os raios laser devem estar ao longo de todo o comprimento, à esquerda e à direita, à mesma distância da linha de corte marcada sobre a peça, mesmo quando o braço da ferramenta é movimentado para baixo.

Retirar a capa de proteção contra laser (ver figura T2)

- Solte os dois parafusos (55) da capa de proteção contra laser (8) com a chave sextavada interior/chave de fenda (43) e retire a capa de proteção contra laser.

Ajustar o desvio lateral ao movimentar o braço da ferramenta (ver figuras T3–T4)

- Solte o parafuso de fixação (56) (aprox. 1–2 voltas). Não desenrosque completamente o parafuso.
- Desloque a carcaça do laser (57) para a direita ou para a esquerda, até os raios laser deixarem de divergir lateralmente ao movimentar o braço da ferramenta para cima.
- Mantenha a carcaça do laser (57) nesta posição e volte a apertar o parafuso de fixação (56).

- Fixe novamente a capa de proteção contra laser (8).

Verifique e realize os ajustes básicos

Após uso intensivo, deverá controlar, e se necessário corrigir, os ajustes básicos da ferramenta elétrica, para assegurar cortes precisos.

Para tal são necessárias experiência e ferramentas especiais.

Uma oficina de serviço pós-venda Bosch executa este trabalho de forma rápida e fiável.

Alinhar indicador de ângulo (horizontal) (ver figura U)

- Coloque a ferramenta elétrica na posição de trabalho.
- Rode a mesa de serrar (12) até ao entalhe (20) para 0°. A alavanca (17) tem de engatar perceptivelmente no entalhe.

Verificar

O indicador de ângulo (58) tem de estar alinhado com a marca de 0° na escala (21).

Ajustar

- Desaperte o parafuso (59) com a chave de fenda em cruz e alinhe o indicador de ângulo ao longo da marca de 0°.
- Reaperte o parafuso.

Alinhar o indicador de ângulo (vertical) (ver figura V)

- Coloque a ferramenta elétrica na posição de trabalho.
- Solte a roda de fixação (45).
- Puxe a alavanca com retenção (46) para fora e ajuste com o braço da ferramenta um ângulo de meia-esquadria vertical de 0°.
- Solte a alavanca com retenção (46). A alavanca com retenção tem de engatar de forma perceptível na posição
- Volte a apertar a roda de fixação (45).

Verificar

O indicador de ângulo (28) tem de estar alinhado numa linha com a marca de 0° na escala (27).

Ajustar

- Desaperte o parafuso (60) com a chave de fenda em cruz e alinhe o indicador de ângulo ao longo da marca de 0°.
- Reaperte o parafuso.

Transporte da ferramenta elétrica (ver figura W)

- ▶ **A bateria deverá ser retirada antes de todos os trabalhos na ferramenta elétrica (p. ex. manutenção, troca de ferramenta etc.) e antes de transportar ou de armazenar a mesma.** Há perigo de ferimentos se o interruptor de ligar/desligar for acionado involuntariamente.

Antes de um transporte da ferramenta elétrica é necessário executar os seguintes passos:

- Solte o parafuso de fixação (1), caso este esteja apertado. Puxar o braço da ferramenta completamente para frente e reapertar o parafuso de fixação.
- Certifique-se de que o batente de profundidade (39) está rodado totalmente para trás e que não toca no parafuso de ajuste (38) ao movimentar o braço da ferramenta.

- Coloque a ferramenta elétrica na posição de transporte.
 - Remover todos os acessórios que não estão montados firmemente na ferramenta elétrica. Se possível, os discos de serra não utilizados devem ser colocados dentro de um recipiente fechado durante o transporte.
 - Coloque o punho de transporte **(3)** na vertical.
 - Transporte a ferramenta elétrica pelo punho de transporte **(3)** ou pelas cavidades **(61)** na lateral da mesa de serra.
- **Ao transportar a ferramenta elétrica, utilize apenas os dispositivos de transporte e nunca os dispositivos de proteção ou os apoios para as peças.**

Manutenção e assistência técnica

Manutenção e limpeza

- **A bateria deverá ser retirada antes de todos os trabalhos na ferramenta elétrica (p. ex. manutenção, troca de ferramenta etc.) e antes de transportar ou de armazenar a mesma.** Há perigo de ferimentos se o interruptor de ligar/desligar for acionado involuntariamente.
- **Manter a ferramenta elétrica e as aberturas de ventilação sempre limpas, para trabalhar bem e de forma segura.**

A capa de proteção pendular deve sempre movimentar-se livremente e fechar-se automaticamente. Portanto deverá manter a área em volta da capa de proteção pendular sempre limpa.

Após cada etapa de trabalho deverá remover o pó e as aparas, soprando com ar comprimido ou limpando com um pincel.

Limpe regularmente o rolo de deslize **(11)**.

Medidas para a redução de ruídos

Medidas tomadas pelo fabricante:

- Arranque suave
- Fornecimento com um disco de serra especialmente desenvolvido para a redução de ruídos

Medidas tomadas pelo utilizador:

- Montagem com poucas vibrações, sobre uma superfície de trabalho firme
- Utilização de discos de serra com funções redutoras de ruídos
- Limpeza regular do disco de serra e da ferramenta elétrica

Serviço pós-venda e aconselhamento

O serviço pós-venda responde às suas perguntas a respeito de serviços de reparação e de manutenção do seu produto, assim como das peças sobressalentes. Desenhos explodidos e informações acerca das peças sobressalentes também em: **www.bosch-pt.com**

A nossa equipa de consultores Bosch esclarece com prazer todas as suas dúvidas a respeito dos nossos produtos e acessórios.

Indique para todas as questões e encomendas de peças sobressalentes a referência de 10 dígitos de acordo com a placa de características do produto.

Portugal

Robert Bosch LDA
Avenida Infante D. Henrique
Lotes 2E – 3E
1800 Lisboa
Para efetuar o seu pedido online de peças entre na página www.ferramentasbosch.com.
Tel.: 21 8500000
Fax: 21 8511096

Encontra outros endereços da assistência técnica em:

www.bosch-pt.com/serviceaddresses

Transporte

As baterias de íões de lítio recomendadas estão sujeitas ao direito de materiais perigosos. As baterias podem ser transportadas na rua pelo utilizador, sem mais obrigações.

Na expedição por terceiros (por ex: transporte aéreo ou expedição), devem ser observadas as especiais exigências quanto à embalagem e à designação. Neste caso é necessário consultar um especialista de materiais perigosos ao preparar a peça a ser trabalhada.

Só enviar baterias se a carcaça não estiver danificada. Colar contactos abertos e embalar a bateria de modo que não possa se movimentar dentro da embalagem. Por favor observe também eventuais diretivas nacionais suplementares.

Eliminação



As ferramentas elétricas, as baterias, os acessórios e as embalagens devem ser enviados a uma reciclagem ecológica de matéria prima.



Não deitar ferramentas elétricas e baterias/pilhas no lixo doméstico!

Apenas para países da UE:

Conforme a Diretiva Europeia 2012/19/UE relativa aos resíduos de equipamentos elétricos e eletrónicos e a sua implementação na legislação nacional, é necessário recolher separadamente as ferramentas elétricas que já não são usadas e, de acordo com a Diretiva Europeia 2006/66/CE, as baterias/pilhas defeituosas e encaminhá-las para uma reciclagem ecológica.

No caso de uma eliminação incorreta, os aparelhos elétricos e eletrónicos antigos podem ter efeitos nocivos no ambiente e na saúde humana devido à possível presença de substâncias perigosas.

Baterias/pilhas:

Lítio:

Observar as indicações no capítulo Transporte (ver "Transporte", Página 82).

Italiano

Avvertenze di sicurezza

Avvertenze generali di sicurezza per elettroutensili

⚠ ATTENZIONE Leggere tutte le avvertenze di pericolo, le istruzioni operative, le figure e le specifiche fornite in dotazione al presente elettroutensile. Il mancato rispetto di tutte le istruzioni sottoelencate potrà comportare il pericolo di scosse elettriche, incendi e/o gravi lesioni.

Conservare tutte le avvertenze di pericolo e le istruzioni operative per ogni esigenza futura.

Il termine "elettrotensile" riportato nelle avvertenze fa riferimento ai dispositivi dotati di alimentazione elettrica (a filo) o a batteria (senza filo).

Sicurezza della postazione di lavoro

- ▶ **Conservare l'area di lavoro pulita e ben illuminata.** Zone disordinate o buie possono essere causa di incidenti.
- ▶ **Evitare di impiegare l'elettrotensile in ambienti soggetti al rischio di esplosioni nei quali siano presenti liquidi, gas o polveri infiammabili.** Gli elettroutensili producono scintille che possono far infiammare la polvere o i gas.
- ▶ **Tenere lontani i bambini ed altre persone durante l'impiego dell'elettrotensile.** Eventuali distrazioni potranno comportare la perdita del controllo sull'elettrotensile.

Sicurezza elettrica

- ▶ **La spina di allacciamento alla rete dell'elettrotensile deve essere adatta alla presa. Evitare assolutamente di apportare qualsivoglia modifica alla spina. Non utilizzare spine adattatrici con elettroutensili dotati di collegamento a terra.** Le spine non modificate e le prese adatte allo scopo riducono il rischio di scosse elettriche.
- ▶ **Evitare il contatto fisico con superfici collegate a terra, come tubi, radiatori, fornelli elettrici e frigoriferi.** Sussiste un maggior rischio di scosse elettriche nel momento in cui il corpo è messo a massa.
- ▶ **Custodire l'elettrotensile al riparo dalla pioggia o dall'umidità.** La penetrazione dell'acqua in un elettroutensile aumenta il rischio di una scossa elettrica.
- ▶ **Non usare il cavo per scopi diversi da quelli previsti. Non usare il cavo per trasportare o appendere l'elettrotensile, né per estrarre la spina dalla presa di corrente. Non avvicinare il cavo a fonti di calore, olio, spigoli taglienti e parti della macchina in movimento.** I cavi danneggiati o aggrovigliati aumentano il rischio d'insorgenza di scosse elettriche.
- ▶ **Se si utilizza l'elettrotensile all'aperto, impiegare un cavo di prolunga adatto per l'uso all'esterno.** L'uso di un cavo di prolunga omologato per l'impiego all'esterno riduce il rischio d'insorgenza di scosse elettriche.

- ▶ **Qualora non fosse possibile evitare di utilizzare l'elettrotensile in un ambiente umido, usare un interruttore di protezione dalle correnti di guasto (RCD).** L'uso di un interruttore di sicurezza riduce il rischio di una scossa elettrica.

Sicurezza delle persone

- ▶ **Quando si utilizza un elettroutensile è importante restare vigili, concentrarsi su ciò che si sta facendo ed operare con giudizio. Non utilizzare l'elettrotensile in caso di stanchezza o sotto l'effetto di droghe, alcool o medicinali.** Un attimo di distrazione durante l'uso dell'elettrotensile può essere causa di gravi incidenti.
- ▶ **Utilizzare gli appositi dispositivi di protezione individuali. Indossare sempre gli occhiali protettivi.** L'impiego, in condizioni appropriate, di dispositivi di protezione quali maschera antipolvere, scarpe antinfortunistiche antiscivolo, elmetto di protezione, protezioni acustiche, riduce il rischio di infortuni.
- ▶ **Evitare l'accensione involontaria dell'elettrotensile. Prima di collegare l'elettrotensile all'alimentazione di corrente e/o alla batteria, prima di prenderlo o trasportarlo, assicurarsi che sia spento.** Tenendo il dito sopra l'interruttore mentre si trasporta l'elettrotensile oppure collegandolo all'alimentazione di corrente con l'interruttore inserito, si vengono a creare situazioni pericolose in cui possono verificarsi seri incidenti.
- ▶ **Prima di accendere l'elettrotensile togliere qualsiasi attrezzo di regolazione o chiave utilizzata.** Un accessorio oppure una chiave che si trovi in una parte rotante della macchina può provocare seri incidenti.
- ▶ **Evitare di assumere posture anomale. Mantenere appoggio ed equilibrio adeguati in ogni situazione.** In questo modo è possibile controllare meglio l'elettrotensile in caso di situazioni inaspettate.
- ▶ **Indossare indumenti adeguati. Non indossare vestiti larghi, né gioielli. Tenere capelli e vestiti lontani da parti in movimento.** Vestiti larghi, gioielli o capelli lunghi potranno impigliarsi in parti in movimento.
- ▶ **Se l'utensile è dotato di un apposito attacco per dispositivi di aspirazione e raccolta polvere, accertarsi che gli stessi siano collegati ed utilizzati in modo conforme.** L'utilizzo di un'aspirazione polvere può ridurre lo svilupparsi di situazioni pericolose dovute alla polvere.
- ▶ **Evitare che la confidenza derivante da un frequente uso degli utensili si trasformi in superficialità e vengano trascurate le principali norme di sicurezza.** Una mancanza di attenzione può causare gravi lesioni in una frazione di secondo.

Trattamento accurato ed uso corretto degli elettroutensili

- ▶ **Non sottoporre l'elettrotensile a sovraccarico. Utilizzare l'elettrotensile adeguato per l'applicazione specifica.** Con un elettroutensile adatto si lavora in modo migliore e più sicuro nell'ambito della sua potenza di prestazione.

- ▶ **Non utilizzare l'elettrotensile qualora l'interruttore non consenta un'accensione/uno spegnimento corretti.** Un elettrotensile con l'interruttore rotto è pericoloso e deve essere aggiustato.
- ▶ **Prima di eseguire eventuali regolazioni, sostituire accessori o riporre la macchina al termine del lavoro, estrarre sempre la spina dalla presa di corrente e/o togliere la batteria, se rimovibile.** Tale precauzione eviterà che l'elettrotensile possa essere messo in funzione involontariamente.
- ▶ **Riporre gli elettrotensili fuori della portata dei bambini durante i periodi di inutilizzo e non consentire l'uso degli utensili stessi a persone inesperte o che non abbiano letto le presenti istruzioni.** Gli elettrotensili sono macchine pericolose quando vengono utilizzati da persone non dotate di sufficiente esperienza.
- ▶ **Eseguire la manutenzione degli elettrotensili e relativi accessori. Verificare la presenza di un eventuale disallineamento o inceppamento delle parti mobili, la rottura di componenti o qualsiasi altra condizione che possa pregiudicare il corretto funzionamento dell'elettrotensile stesso. Se danneggiato, l'elettrotensile dovrà essere riparato prima dell'uso.** Numerosi incidenti vengono causati da elettrotensili la cui manutenzione è stata effettuata poco accuratamente.
- ▶ **Mantenere gli utensili da taglio affilati e puliti.** Gli utensili da taglio curati con particolare attenzione e con taglienti affilati s'inceppano meno frequentemente e sono più facili da condurre.
- ▶ **Utilizzare sempre l'elettrotensile, gli accessori e gli utensili specifici ecc. in conformità alle presenti istruzioni, tenendo conto delle condizioni di lavoro e delle operazioni da eseguire.** L'impiego di elettrotensili per usi diversi da quelli consentiti potrà dar luogo a situazioni di pericolo.
- ▶ **Mantenere impugnature e superfici di presa asciutte, pulite e prive di olio e grasso.** Impugnature e superfici di presa scivolose non consentono di manipolare e controllare l'utensile in caso di situazioni inaspettate.

Trattamento ed utilizzo appropriato di utensili dotati di batterie ricaricabili

- ▶ **Per ricaricare la batteria utilizzare solo il dispositivo di carica consigliato dal produttore.** Per un dispositivo di carica previsto per un determinato tipo di batteria sussiste pericolo di incendio se viene utilizzato con un tipo diverso di batteria ricaricabile.
- ▶ **Utilizzare gli elettrotensili solo con le batterie esplicitamente previste.** L'uso di batterie ricaricabili di tipo diverso potrà dare insorgenza a lesioni e comportare il rischio d'incendi.
- ▶ **Durante i periodi di inutilizzo, conservare la batteria lontano da oggetti metallici quali fermagli, monete, chiavi, chiodi, viti ed altri piccoli oggetti metallici che potrebbero creare una connessione tra i terminali.** Un eventuale corto circuito tra i contatti dell'accumulatore potrà dare origine a bruciature o ad incendi.
- ▶ **In caso di condizioni d'uso non conformi, si può verificare la fuoriuscita di liquido dalla batteria. Evitare il contatto. In caso di contatto accidentale, risciacquare con acqua. Qualora il liquido venisse in contatto con gli occhi, richiedere inoltre assistenza medica.** Il liquido fuoriuscito dalla batteria ricaricabile potrà causare irritazioni cutanee o ustioni.
- ▶ **Non utilizzare una batteria, né un utensile danneggiati o modificati.** Batterie danneggiate o modificate possono comportare problemi non prevedibili, causando incendi, esplosioni e possibili lesioni.
- ▶ **Non esporre una batteria o un elettrotensile al fuoco o a temperature eccessive.** L'esposizione al fuoco o a temperature superiori a 130 °C può causare esplosioni.
- ▶ **Seguire tutte le istruzioni di carica e non ricaricare la batteria o l'elettrotensile fuori dal campo di temperatura indicato nelle istruzioni stesse.** Una carica non corretta, o fuori dal campo di temperatura indicato, può comportare danni alla batteria ed aumentare il pericolo di incendio.

Assistenza

- ▶ **Fare riparare l'elettrotensile da personale specializzato ed utilizzando solo parti di ricambio identiche.** In tale maniera potrà essere salvaguardata la sicurezza dell'elettrotensile.
- ▶ **Non eseguire mai la manutenzione di batterie danneggiate.** La manutenzione di batterie ricaricabili andrà effettuata esclusivamente dal produttore o da fornitori di servizi appositamente autorizzati.

Avvertenze di sicurezza per troncatrici

- ▶ **Le troncatrici sono progettate per tagliare il legno o materiali simili e non possono essere utilizzate con dischi abrasivi da taglio per materiali ferrosi, quali barre, tondini, perni ecc.** La polvere causata dagli abrasivi può causare l'inceppamento di parti mobili, quali la cuffia di protezione inferiore. Le scintille prodotte dal taglio con gli abrasivi possono bruciare la cuffia di protezione inferiore, l'insero di taglio e altre parti in plastica.
- ▶ **Ogniqualevolta possibile, utilizzare morsetti per sostenere il pezzo in lavorazione. Qualora si sostenga il pezzo in lavorazione con la mano, essa andrà sempre mantenuta ad almeno 100 mm di distanza da entrambi i lati della lama. Non utilizzare la troncatrice per tagliare pezzi troppo piccoli per essere fissati saldamente mediante i morsetti o per essere trattenuti con le mani.** Se si tiene la mano troppo vicina alla lama della troncatrice, aumenta il rischio di lesioni derivanti dal possibile contatto con la lama stessa.
- ▶ **Il pezzo in lavorazione dovrà essere stabile e fissato mediante morsetti, oppure andrà trattenuto sia contro la guida di battuta, sia contro il banco. Non far avanzare il pezzo in lavorazione contro la lama, né eseguire in alcun caso tagli a mano libera.** Pezzi in lavorazione fuori controllo o in movimento possono essere proiettati a velocità elevate, causando possibili lesioni.

- ▶ **Spingere la troncatrice attraverso il pezzo in lavorazione. Non estrarre la troncatrice attraverso il pezzo in lavorazione. Per eseguire un taglio, sollevare la testa della troncatrice e collocarla sopra il pezzo in lavorazione senza tagliarlo, avviare il motore, premere la testa della troncatrice verso il basso spingendola attraverso il pezzo in lavorazione.** Se si esegue un taglio in trazione, vi è rischio che, sussiste la possibilità che la lama risalga improvvisamente dall'intaglio e che il gruppo lama venga proiettato verso l'utilizzatore.
- ▶ **Non far passare in alcun caso la mano sopra la linea di taglio prestabilita, né davanti, né dietro alla lama della troncatrice.** È estremamente pericoloso sostenere il pezzo in lavorazione a mani incrociate, ossia tenendo il pezzo in lavorazione alla destra della lama con la mano sinistra o viceversa.
- ▶ **Fino a quando la lama è in rotazione, non avvicinare la mano dietro alla guida di battuta a meno di 100 mm da entrambi i lati della lama, che sia per rimuovere eventuali frammenti di legno o per qualsiasi altro motivo.** La vicinanza della lama in rotazione alla mano potrebbe non essere evidente e ne potrebbero derivare lesioni di grave entità.
- ▶ **Esaminare il pezzo in lavorazione prima di procedere al taglio. Se il pezzo in lavorazione è incurvato o deformato, occorrerà fissarlo tenendo la superficie incurvata esterna verso la guida di battuta. Accertarsi sempre che non vi sia spazio fra pezzo in lavorazione, guida di battuta e banco lungo la linea di taglio.** Pezzi in lavorazione piegati o deformati possono torcersi o spostarsi, causando un potenziale inceppamento della lama della troncatrice durante l'esecuzione del taglio. All'interno del pezzo in lavorazione non devono essere presenti chiodi né altri oggetti estranei.
- ▶ **Non utilizzare la troncatrice prima che il banco sia stato sgomberato da tutti gli attrezzi, eventuali residui di legno ecc., ad eccezione del pezzo in lavorazione.** Qualora piccoli residui o frammenti liberi di legno o altri oggetti dovessero venire a contatto con la lama in rotazione, verrebbero proiettati a velocità elevata.
- ▶ **Tagliare solamente un pezzo per volta.** Più pezzi in lavorazione impilati l'uno sull'altro non possono essere fissati né sostenuti adeguatamente e potrebbero provocare l'inceppamento della lama o dell'alberino durante le operazioni di taglio.
- ▶ **Prima di utilizzare la troncatrice, accertarsi che sia montata o posizionata su una superficie di lavoro piana e stabile.** Una superficie di lavoro piana e stabile riduce il rischio di possibile instabilità per la troncatrice.
- ▶ **Pianificare il lavoro. Quando si modifica l'inclinazione dei listelli di battuta o l'angolo della troncatrice, accertarsi che la guida di battuta regolabile sia impostata in modo da sostenere il pezzo in lavorazione e che non interferisca con la lama o il sistema di protezione.** Senza mettere in funzione l'utensile e senza pezzi in lavorazione sul banco, spostare la lama della troncatrice in modo da simulare un taglio completo, per assicurarsi che non vi siano interferenze, né rischi di tagliare la guida di battuta.
- ▶ **Predisporre adeguati supporti, quali ad esempio prolunghe del banco, cavalletti ecc., qualora il pezzo in lavorazione sia più largo o più lungo rispetto al piano del banco.** Pezzi più lunghi o più larghi del banco della troncatrice possono ribaltarsi, qualora non vengano sostenuti adeguatamente. Se il pezzo tagliato o il pezzo in lavorazione si ribaltano, possono causare il sollevamento della cuffia di protezione inferiore oppure possono essere proiettati dalla lontana lama in rotazione.
- ▶ **Non avvalersi dell'aiuto di un'altra persona in sostituzione di una prolunga del banco da lavoro o in qualità di supporto aggiuntivo.** Un supporto instabile per il pezzo in lavorazione può causare l'inceppamento della lama oppure lo spostamento del pezzo durante le operazioni di taglio, trascinando l'utilizzatore e il suo aiutante verso la lama in rotazione.
- ▶ **Il pezzo tagliato non andrà in alcun caso spinto o premuto contro la lama della troncatrice in rotazione.** Qualora si utilizzino dispositivi d'arresto per la lunghezza, il pezzo tagliato potrebbe restare bloccato contro la lama ed essere proiettato verso l'esterno.
- ▶ **Utilizzare sempre un morsetto o un attrezzo di fissaggio idoneo a trattenere adeguatamente materiali di forma tonda, quali tondini o tubi.** I tondini tendono a rotolare durante il taglio, facendo sì che la lama "morda", trascinando verso la lama il pezzo in lavorazione e la mano dell'utilizzatore.
- ▶ **Lasciare che la lama raggiunga la velocità massima, prima di metterla a contatto con il pezzo in lavorazione.** Ciò ridurrà il rischio che il pezzo venga proiettato verso l'esterno.
- ▶ **Se il pezzo in lavorazione o la lama restano inceppati, spegnere la troncatrice. Attendere che tutte le parti in movimento si arrestino e scollegare la spina dall'alimentazione di rete e/o rimuovere la batteria. Procedere quindi a liberare il materiale inceppato.** Se si proseguisse il taglio con un pezzo inceppato, potrebbero verificarsi perdite di controllo o danni alla troncatrice.
- ▶ **Terminata l'operazione di taglio, rilasciare l'interruttore, mantenere abbassata la testa della troncatrice ed attendere che la lama si arresti, prima di rimuovere il pezzo tagliato.** Avvicinare la mano alla lama ancora in rotazione per inerzia è pericoloso.
- ▶ **Trattenere l'impugnatura saldamente, qualora si esegua un taglio incompleto o si rilasci l'interruttore prima che la testa della troncatrice sia in posizione completamente abbassata.** A causa dell'azione frenante della troncatrice, la testa della troncatrice potrebbe venire improvvisamente trascinata verso il basso, con conseguente rischio di lesioni.
- ▶ **Non lasciare l'impugnatura quando la testa della troncatrice ha raggiunto la posizione più bassa. Riportare sempre manualmente la testa della troncatrice nella posizione più alta.** Se la testa della troncatrice si muove in modo incontrollato, sussiste il rischio di lesioni.

- ▶ **Mantenere pulita la postazione di lavoro.** Le miscele di materiali sono particolarmente pericolose. Le polveri di metalli leggeri possono incendiarsi o esplodere.
- ▶ **Non utilizzare lame smussate, incurvate, deformate oppure danneggiate. Lame per seghe non più affilate oppure deformate implicano un maggiore attrito nella fessura di taglio aumentando il pericolo di blocchi e di contraccolpi.**
- ▶ **Non utilizzare lame in acciaio rapido altolegato (acciaio HSS).** Le lame di questo tipo possono rompersi facilmente.
- ▶ **Utilizzare sempre lame con foro per il mandrino di forma e dimensioni corrette (forma quadrangolare o circolare).** L'utilizzo di lame non coincidenti con il fissaggio della sega comporterebbe un funzionamento scentrato, con conseguente perdita di controllo.
- ▶ **Non rimuovere in alcun caso residui di taglio, trucioli di legno o simili dalla zona di taglio quando l'elettrotensile è in funzione.** Innanzitutto, portare sempre il braccio dell'utensile in posizione di riposo, dopodiché spegnere l'elettrotensile.
- ▶ **Terminato il lavoro, non afferrare la lama prima che sia raffreddata.** Durante il lavoro, la lama raggiunge temperature molto elevate.
- ▶ **In caso di danni o di utilizzo improprio della batteria, vi è rischio di fuoriuscita di vapori. La batteria può incendiarsi o esplodere.** Far entrare aria fresca nell'ambiente e contattare un medico in caso di malessere. I vapori possono irritare le vie respiratorie.
- ▶ **Non aprire la batteria.** Vi è rischio di cortocircuito.
- ▶ **Qualora si utilizzino oggetti appuntiti, come ad es. chiodi o cacciaviti, oppure se si esercita forza dall'esterno, la batteria potrebbe danneggiarsi.** Potrebbe verificarsi un cortocircuito interno e la batteria potrebbe incendiarsi, emettere fumo, esplodere o surriscaldarsi.
- ▶ **Utilizzare la batteria solo per prodotti del produttore.** Soltanto in questo modo la batteria verrà protetta da pericolosi sovraccarichi.



Proteggere la batteria dal calore, ad esempio anche da irradiazione solare continua, fuoco, sporcizia, acqua ed umidità. Sussiste il pericolo di esplosioni e cortocircuito.



- ▶ **L'elettrotensile viene fornito corredato da una targhetta laser di pericolo (vedere tabella "Simboli e relativo significato").**
- ▶ **Se il testo della targhetta laser di pericolo è in una lingua straniera, prima della messa in funzione iniziale incollare l'etichetta fornita in dotazione, con il testo nella propria lingua.**
- ▶ **Non rendere in alcun caso illeggibili le targhette di pericolo applicate all'elettrotensile.**



Non dirigere mai il raggio laser verso persone oppure animali e non guardare il raggio laser né diretto, né riflesso. Il raggio laser po-

trebbe abbagliare le persone, provocare incidenti o danneggiare gli occhi.

- ▶ **Se un raggio laser dovesse colpire un occhio, chiudere subito gli occhi e distogliere immediatamente la testa dal raggio.**
- ▶ **Non apportare alcuna modifica al dispositivo laser.** Le possibilità di regolazione descritte nelle presenti istruzioni d'uso non comportano alcun pericolo per l'utente.
- ▶ **Evitare che i bambini utilizzino l'elettrotensile senza la necessaria sorveglianza.** Potrebbero involontariamente abbagliare altre persone o loro stessi.

Simboli

I seguenti simboli possono essere molto importanti per l'utilizzo dell'elettrotensile in dotazione. È importante imprimerli bene nella mente i simboli ed il rispettivo significato. Un'interpretazione corretta dei simboli contribuisce ad utilizzare meglio ed in modo più sicuro l'elettrotensile.

Simboli e relativi significati



Radiazione laser

Non rivolgere lo sguardo verso il raggio
Prodotto laser di consumo classe 2
EN 50689:2021



Non avvicinare le mani alla zona di taglio quando l'elettrotensile è in funzione. In caso di contatto con la lama, vi è rischio di lesioni.



Indossare una mascherina antipolvere.



Indossare occhiali protettivi.



Indossare protezioni per l'udito. L'effetto del rumore può provocare la perdita dell'udito.



Area di pericolo! Mantenere il più distanti possibile da tale zona le mani, le dita e le braccia.



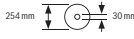
Per il trasporto afferrare l'elettrotensile esclusivamente ai punti contrassegnati sullo stesso (profili di presa) oppure all'impugnatura per il trasporto.

Simboli e relativi significati

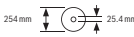
Per praticare tagli obliqui in verticale, le guide di battuta regolabili andranno estratte verso l'esterno, oppure completamente rimosse.

**3 601 M51 1..**

Tenere in considerazione le dimensioni della lama. Il diametro del foro deve combaciare perfettamente con l'alberino portautensile e deve essere senza gioco. Se

**3 601 M51 1B.**

è necessario utilizzare riduzioni, accertarsi che le dimensioni della riduzione siano adatte allo spessore del corpo lama, al diametro del foro della lama e al diametro dell'alberino portautensile. Utilizzare possibilmente le riduzioni fornite in dotazione con la lama.



Il diametro della lama deve corrispondere al dato riportato sul simbolo.

Descrizione del prodotto e dei servizi forniti

Leggere tutte le avvertenze e disposizioni di sicurezza. La mancata osservanza delle avvertenze e disposizioni di sicurezza può causare folgorazioni, incendi e/o lesioni di grave entità.

Si prega di osservare le immagini nella prima parte delle istruzioni per l'uso.

Utilizzo conforme

L'elettrotensile è concepito per impiego stazionario, per eseguire tagli rettilinei longitudinali e trasversali nel legno. A questo proposito, sono possibili angoli di inclinazione orizzontali da -48° a $+48^\circ$ e angoli di inclinazione verticali da 47° (a sinistra) a 47° (a destra).

L'elettrotensile è concepito per tagliare legno duro e legno tenero, nonché pannelli in masonite e pannelli in fibra.

Utilizzando lame adatte è possibile il taglio di profili di alluminio e plastica.

Questo è un prodotto laser di consumo conforme a EN 50689.

Componenti illustrati

La numerazione dei componenti raffigurati è riferita all'illustrazione dell'elettrotensile nella pagina con rappresentazione grafica.

- | | |
|--|---|
| <ul style="list-style-type: none"> (1) Vite di fissaggio del dispositivo di trazione (2) Dispositivo di trazione (3) Impugnatura per il trasporto (4) Cuffia di protezione (5) Dispositivo di blocco dell'interruttore di avvio/arresto (6) Interruttore di avvio/arresto (7) Impugnatura | <ul style="list-style-type: none"> (8) Calotta di protezione laser (9) Apertura di uscita raggio laser (10) Cuffia di protezione oscillante (11) Rotella di scorrimento (12) Banco sega (13) Fori di montaggio (14) Piano d'appoggio (15) Fermaglio di bloccaggio (16) Pomello di fissaggio per angolo obliquo a scelta (orizzontale) (17) Levetta di regolazione preliminare angolo obliquo (orizzontale) (18) Protezione antiribaltamento (19) Targhetta di pericolo raggio laser (20) Tacche per angoli obliqui standard (orizzontali) (21) Scala per angoli obliqui (orizzontali) (22) Vite di serraggio della prolunga del banco sega (23) Prolunga del banco sega (24) Supporto per i pezzi in lavorazione (inserimento flessibile) (25) Guida di battuta fissa (26) Guida di battuta regolabile (27) Scala per angoli obliqui (verticali) (28) Indicatore di angolo obliquo (verticale) (29) Deviatrucoli (30) Lama (31) Bloccaggio dell'alberino (32) Tasto di sbloccaggio della batteria (33) Batteria (34) Dispositivo di sicurezza per il trasporto (35) Staffa di protezione antiribaltamento (36) Guida longitudinale (37) Sacchetto raccogli-polvere (38) Vite di regolazione della battuta di profondità (39) Asta di profondità (40) Asta filettata (41) Morsetto a vite (42) Fori per morsetto a vite (43) Chiave a brugola/cacciavite ad intaglio (44) Vite di bloccaggio della guida di battuta regolabile (45) Rotella di fissaggio per angoli obliqui (verticali) (46) Leva di bloccaggio per angoli obliqui (verticali) (47) Attacco per supporto per i pezzi in lavorazione (sull'elettrotensile) (48) Attacco per secondo supporto per i pezzi in lavorazione (su supporto per i pezzi in lavorazione) (49) Bullone filettato (50) Adattatore di aspirazione |
|--|---|

- | | |
|---|--|
| (51) Vite a brugola per fissaggio della lama | (57) Carcassa del laser |
| (52) Flangia di serraggio | (58) Indicatore di angolo obliquo (orizzontale) |
| (53) Flangia di serraggio interna | (59) Vite dell'indicatore angolo (orizzontale) |
| (54) Viti di fissaggio per piano d'appoggio | (60) Vite dell'indicatore angolo (verticale) |
| (55) Vite per calotta di protezione laser | (61) Incavi di impugnatura |
| (56) Vite di fissaggio per la carcassa del laser | |

Dati tecnici

Troncatrice radiale a batteria		GCM 18V-254 D	GCM 18V-254 D
Codice prodotto		3 601 M51 1..	3 601 M51 1B.
Tensione nominale	V=	18	18
Numero di giri a vuoto ^{A)}	min ⁻¹	4500	4500
Tipo di laser	nm	650	650
	mW	< 1	< 1
Classe laser		2	2
Peso secondo EPTA-Procedure 01:2014 ^{B)}	kg	17,7–18,7	17,7–18,7
Temperatura ambiente consigliata in fase di ricarica	°C	0 ... +35	0 ... +35
Temperatura ambiente consentita durante il funzionamento ^{C)} e per lo stoccaggio	°C	-20 ... +50	-20 ... +50
Batterie consigliate		GBA 18V... ProCORE18V...	GBA 18V... ProCORE18V...
Caricabatteria consigliati		GAL 18... GAX 18... GAL 36...	GAL 18... GAX 18... GAL 36...
Dimensioni delle lame idonee			
Diametro lama	mm	254	254
Spessore del corpo lama	mm	1,4–2,5	1,4–2,5
Diametro foro	mm	30	25,4

A) Misurazione a 20–25 °C con batteria **ProCORE18V 8.0Ah**.

B) in funzione della batteria utilizzata

C) prestazioni ridotte in caso di temperature < 0 °C

Dimensioni ammesse del pezzo in lavorazione (max./min.): (vedi «Dimensioni ammesse del pezzo in lavorazione», Pagina 94)

Informazioni sulla rumorosità

Valori di emissione acustica rilevati conformemente a **EN IEC 62841-3-9**.

Il livello di rumorosità ponderato A dell'elettrotensile è tipicamente di: Livello di pressione acustica **97 dB(A)**; Livello di potenza sonora **106 dB(A)**. Grado d'incertezza **K = 3 dB**.

Indossare protezioni acustiche!

Il livello di emissione acustica indicato nelle presenti istruzioni è stato rilevato in conformità ad una procedura di misurazione standardizzata e può essere utilizzato per eseguire un confronto tra gli elettrotensili. La stessa procedura è idonea anche per una valutazione temporanea dell'emissione acustica.

Il livello di emissione acustica indicato è riferito agli impieghi principali dell'elettrotensile. Qualora l'elettrotensile venisse utilizzato tuttavia per altre applicazioni, con accessori differenti oppure con manutenzione insufficiente, il livello di

emissione acustica potrebbe variare. Ciò potrebbe aumentare sensibilmente l'emissione acustica per l'intero periodo di funzionamento.

Per una valutazione precisa dell'emissione acustica bisognerebbe considerare anche i tempi in cui l'utensile è spento oppure è acceso ma non viene effettivamente utilizzato. Ciò potrebbe ridurre sensibilmente l'emissione acustica per l'intero periodo di funzionamento.

Batteria

Bosch vende elettrotensili a batteria anche senza batteria. Per sapere se nella dotazione dell'elettrotensile è compresa una batteria, leggere quanto riportato sulla confezione.

Ricarica della batteria

► **Utilizzare esclusivamente i caricabatterie indicati nei dati tecnici.** Soltanto questi caricabatterie sono adatti alle batterie al litio utilizzate nell'elettrotensile.

Avvertenza: a causa delle norme internazionali per il trasporto, le batterie al litio vengono fornite parzialmente cariche. Per assicurare la piena potenza della batteria, ricaricarla completamente prima dell'impiego iniziale.

Introduzione della batteria

Spingere la batteria carica nell'apposito alloggiamento, sino a farlo scattare udibilmente in posizione.



Rimozione della batteria

Per rimuovere la batteria, premere il tasto di sbloccaggio ed estrarla. **Durante tale operazione, non esercitare forza.**

La batteria è dotata di 2 livelli di bloccaggio, preposti ad impedire che la batteria stessa cada all'esterno, qualora il tasto di sbloccaggio batteria venga premuto inavvertitamente. Sino a quando la batteria è inserita nell'elettrotensile, essa viene mantenuta in posizione da un'apposita molla.

Indicatore del livello di carica della batteria

I LED verdi dell'apposito indicatore indicano il livello di carica della batteria. Per ragioni di sicurezza, il livello di carica si può verificare esclusivamente ad elettrotensile fermo.

Per visualizzare il livello di carica, premere il tasto dell'indicatore livello di carica della batteria  o . Ciò sarà possibile anche a batteria rimossa.

Se premuto il tasto dell'indicatore livello di carica della batteria non si illumina alcun LED, ciò significa che la batteria è difettosa e che deve essere sostituita.

Tipo di batteria GBA 18V...



LED	Capacità
Luce fissa, 3 LED verdi	60–100%
Luce fissa, 2 LED verdi	30–60%
Luce fissa, 1 LED verde	5–30%
Luce lampeggiante, 1 LED verde	0–5%

Tipo di batteria ProCORE18V...



LED	Capacità
Luce fissa, 5 LED verdi	80–100%
Luce fissa, 4 LED verdi	60–80%
Luce fissa, 3 LED verdi	40–60%
Luce fissa, 2 LED verdi	20–40%
Luce fissa, 1 LED verde	5–20%
Luce lampeggiante, 1 LED verde	0–5%

Avvertenze per l'impiego ottimale della batteria

Proteggere la batteria ricaricabile da umidità ed acqua.

Conservare la batteria esclusivamente nel campo di temperatura fra -20 °C e 50 °C. Non lasciare la batteria all'interno dell'auto, ad es. nel periodo estivo.

Pulire di tanto in tanto le fessure di ventilazione della batteria ricaricabile con un pennello morbido, pulito ed asciutto. Una sensibile riduzione della durata del funzionamento dopo l'operazione di ricarica sta ad indicare che la batteria ricaricabile dovrà essere sostituita.

Attenersi alle indicazioni relative allo smaltimento.

Montaggio

► **Prima di qualsiasi intervento sull'elettrotensile (ad es. interventi di manutenzione, sostituzione dell'accessorio ecc.), prelevare la batteria, anche nel caso in cui occorra trasportarlo o conservarlo.** In caso di azionamento accidentale dell'interruttore di avvio/arresto sussiste pericolo di lesioni.

Volume di fornitura



Fare riferimento anche alla raffigurazione della fornitura all'inizio delle istruzioni per l'uso.

Prima di mettere in funzione l'elettrotensile per la prima volta, accertarsi che siano effettivamente presenti tutte le parti riportate di seguito:

- Troncatrice radiale con lama montata
- Rotella di fissaggio **(45)**
- Guida di battuta regolabile **(26)**
- Morsetto a vite **(41)**
- Chiave a brugola/cacciavite ad intaglio **(43)**
- Sacchetto raccogli-polvere **(37)**
- Supporti per i pezzi in lavorazione **(24)** (2 pezzi)

Avvertenza: Verificare che l'elettrotensile non presenti danni.

Prima di ogni utilizzo dell'elettrotensile, esaminare accuratamente i dispositivi di protezione o eventuali parti lievemente danneggiate, per accertarsi che funzionino correttamente. Verificare che le parti mobili funzionino perfettamente e che non si blocchino ed accertarsi che non vi siano componenti danneggiati. Tutte le parti devono essere montate correttamente e secondo tutte le condizioni previste, per garantire un perfetto funzionamento.

In caso di dispositivi di protezione e parti danneggiati si deve provvedere a far eseguire una riparazione oppure una sostituzione degli stessi rivolgendosi ad un'officina specializzata munita di debita autorizzazione.

Montaggio dei componenti singoli

- Togliere con cautela dal loro imballaggio tutti i particolari forniti in dotazione.
- Rimuovere dall'elettrotensile e dagli accessori forniti in dotazione tutto il materiale di imballaggio.

- Per facilitare il lavoro durante il montaggio degli elementi dell'apparecchio forniti in dotazione tenere presente che l'elettrotensile è in posizione di trasporto.

Montaggio dei supporti per i pezzi in lavorazione (vedere fig. A1)

I supporti per i pezzi in lavorazione (24) possono essere posizionati a sinistra, a destra o nella parte frontale dell'elettrotensile. Il sistema di inserimento flessibile consente numerose varianti di prolunga o espansione (vedere fig. G).

- Inserire a seconda delle esigenze il supporto per i pezzi in lavorazione (24) negli attacchi (47) sull'elettrotensile o negli attacchi (48) del secondo supporto per i pezzi in lavorazione.

► Non trasportare mai l'elettrotensile dai supporti per i pezzi in lavorazione.

Per il trasporto dell'elettrotensile, utilizzare esclusivamente i dispositivi di trasporto.

Montaggio della rotella di fissaggio (vedere fig. A2)

La rotella di fissaggio (45) fissa l'angolo obliquo verticale impostato ed è necessaria ai fini di un funzionamento sicuro.

- Svitare il dado esagonale dal bullone filettato (49).
- Avvitare la rotella di fissaggio (45) in senso orario sul bullone filettato (49) e serrarla.

Montaggio della guida di battuta regolabile (vedere fig. A3)

La guida di battuta regolabile (26) deve essere montata prima di eseguire il taglio.

- Spingere la guida di battuta (26) a destra della lama nella scanalatura corrispondente e serrare la vite di bloccaggio (44).

La parte piatta della guida di battuta deve essere rivolta nella fattispecie verso l'interno della lama.

Montaggio stazionario oppure flessibile

- Per poter garantire una maneggevolezza sicura, prima dell'utilizzo, l'elettrotensile deve essere montato su una superficie di lavoro piana e resistente (ad es. banco di lavoro).

Montaggio su di una superficie di lavoro (vedere Fig. B1 - B2)

- Utilizzando un raccordo a vite idoneo, fissare l'elettrotensile sulla superficie di lavoro. Utilizzare gli appositi fori (13).

oppure

- Serrare saldamente i piedini dell'elettrotensile sulla superficie di lavoro, utilizzando morsetti a vite comunemente disponibili in commercio.

Montaggio su un banco portatroncatrice Bosch

I banchi portatroncatrice GTA della Bosch offrono all'elettrotensile un bloccaggio su ogni fondo grazie ai piedini regolabili in altezza. I supporti per il pezzo in lavorazione dei banchi portatroncatrice hanno la funzione di supportare pezzi in lavorazione lunghi.

- **Leggere tutte le avvertenze di pericolo e tutte le istruzioni accluse al banco portatroncatrice.** In caso di mancato rispetto delle avvertenze di pericolo e delle istruzioni operative si potrà creare il pericolo di scosse elettriche, incendi e/o lesioni gravi.

- **Prima di applicarvi l'elettrotensile, installare correttamente il banco portatroncatrice.** Un montaggio corretto è indispensabile per impedire il rischio di crollo.

- Montare l'elettrotensile sul banco portatroncatrice in posizione di trasporto.

Installazione flessibile (sconsigliata) (vedere Fig. B3)

Qualora, in casi eccezionali, non dovesse essere possibile montare l'elettrotensile su una superficie di lavoro piana e stabile, sarà possibile sistemarlo temporaneamente utilizzando una protezione antiribaltamento.

- **Senza la protezione antiribaltamento, l'elettrotensile non sarà in posizione sicura e potrà ribaltarsi, soprattutto in caso di tagli obliqui alla massima inclinazione, orizzontali e/o verticali.**

- Avvitare o svitare la protezione antiribaltamento (18) sino a posizionare l'elettrotensile in rettilineo sulla superficie di lavoro.

Aspirazione polvere/aspirazione trucioli

Polveri e materiali come vernici contenenti piombo, alcuni tipi di legname, minerali e metalli possono essere dannosi per la salute. Il contatto oppure l'inalazione delle polveri possono causare reazioni allergiche e/o malattie delle vie respiratorie dell'operatore oppure delle persone che si trovano nelle vicinanze.

Determinate polveri come polvere da legname di faggio o di quercia sono considerate cancerogene, in modo particolare insieme ad additivi per il trattamento del legname (cromato, protezione per legno). Materiale contenente amianto deve essere lavorato esclusivamente da personale specializzato.

- Utilizzare possibilmente un'aspirazione polvere adatta per il materiale.
- Provvedere ad una buona aerazione del posto di lavoro.
- Si consiglia di portare una mascherina protettiva con classe di filtraggio P2.

Osservare le norme in vigore nel vostro Paese per i materiali da lavorare.

- **Evitare accumuli di polvere nella postazione di lavoro.** Le polveri si possono incendiare facilmente.

L'aspirazione polvere/aspirazione trucioli può venire bloccata da polvere, trucioli oppure da pezzetti rotti del pezzo in lavorazione.

- Spegnerne l'elettrotensile ed estrarre la batteria.
- Attendere che la lama si sia completamente arrestata.
- Individuare la causa del bloccaggio ed eliminarla.

Aspirazione propria (vedere Fig. C)

Per un'agevole raccolta dei trucioli, utilizzare il sacchetto raccogli-polvere fornito in dotazione (37).

- Posizionare l'impugnatura di trasporto (3) in verticale.

- Inserire e ruotare il sacchetto raccogli-polvere (37) nell'adattatore di aspirazione (50) in modo che il pin del sacchetto si innesti nell'incavo dell'adattatore.

Durante l'operazione di taglio, il sacchetto raccogli-polvere non dovrà in alcun caso entrare in contatto con parti mobili dell'utensile.

Svuotare sempre per tempo il sacchetto raccogli-polvere.

- ▶ **Dopo ogni impiego controllare e pulire il sacchetto per la polvere.**
- ▶ **Per evitare pericolo di incendio, rimuovere il sacchetto per la polvere durante il taglio di alluminio.**

Sistema di aspirazione esterno

Per aspirare, è possibile collegare all'adattatore di aspirazione (50) anche un tubo flessibile per aspiratore (Ø 35 mm).

- Collegare il tubo flessibile per aspiratore con l'adattatore di aspirazione (50).

L'aspirapolvere deve essere adatto per il materiale da lavorare.

Utilizzare un aspiratore speciale, qualora occorra aspirare polveri particolarmente nocive per la salute, cancerogene o asciutte.

Sostituzione della lama (vedere figura D1–D4)

- ▶ **Prima di qualsiasi intervento sull'elettro-utensile (ad es. interventi di manutenzione, sostituzione dell'accessorio ecc.), prelevare la batteria, anche nel caso in cui occorra trasportarlo o conservarlo.** In caso di azionamento accidentale dell'interruttore di avvio/arresto sussiste pericolo di lesioni.
- ▶ **Durante il montaggio della lama, indossare guanti protettivi.** In caso di contatto con la lama, vi è pericolo di lesioni.

Utilizzare esclusivamente lame la cui velocità massima ammessa sia maggiore di quella del funzionamento a vuoto dell'elettro-utensile in dotazione.

Utilizzare esclusivamente lame che corrispondono ai dati caratteristici indicati nelle presenti istruzioni d'uso, omologate secondo la norma EN 847-1 e munite della rispettivo contrassegno.

Utilizzare esclusivamente lame consigliate dal produttore del presente elettro-utensile e che siano adatte per il materiale che si desidera lavorare. Ciò impedirà che i denti della lama si surriscaldino durante il taglio.

Smontaggio della lama

- Portare l'elettro-utensile in posizione di lavoro.
- Ruotare la cuffia di protezione oscillante (10) all'indietro e mantenerla in tale posizione.
- Ruotare la vite a brugola (51) mediante la chiave a brugola (6 mm) (43), premendo contemporaneamente il bloccaggio dell'alberino (31) sino a farlo scattare il posizione.
- Mantenere premuto il bloccaggio dell'alberino (31) e svitare la vite a brugola (51) in senso orario (filettatura sinistrorsa!).
- Prelevare la flangia di serraggio (52).
- Rimuovere la lama (30).

- Condurre lentamente di nuovo verso il basso la cuffia di protezione oscillante.

Montaggio della lama

- ▶ **Durante il montaggio accertarsi che la direzione di taglio della dentatura (direzione della freccia sulla lama) corrisponda alla direzione della freccia sulla cuffia di protezione.**

Se necessario, prima del montaggio, pulire tutte le parti da montare.

- Ruotare la cuffia di protezione oscillante (10) all'indietro e mantenerla in tale posizione.
- Applicare la nuova lama sulla flangia di serraggio interna (53).
- Applicare la flangia di serraggio (52) e la vite a brugola (51). Spingere il bloccaggio dell'alberino (31) sino a farlo scattare in posizione e serrare la vite a brugola ruotandola in senso antiorario.
- Condurre di nuovo lentamente verso il basso la cuffia di protezione oscillante.

Utilizzo

- ▶ **Prima di qualsiasi intervento sull'elettro-utensile (ad es. interventi di manutenzione, sostituzione dell'accessorio ecc.), prelevare la batteria, anche nel caso in cui occorra trasportarlo o conservarlo.** In caso di azionamento accidentale dell'interruttore di avvio/arresto sussiste pericolo di lesioni.

Dispositivo di sicurezza per il trasporto (vedere Fig. E)

Il dispositivo di sicurezza per il trasporto (34) rende più pratico trasportare l'elettro-utensile verso i vari punti d'impiego.

Sblocco dell'elettro-utensile (posizione di lavoro)

- Spingere leggermente verso il basso il braccio dell'utensile, agendo sull'impugnatura (7), per ridurre il carico sul dispositivo di sicurezza per il trasporto (34).
- Estrarre completamente verso l'esterno il dispositivo di sicurezza per il trasporto (34).
- Spostare lentamente verso l'alto il braccio dell'utensile.

Bloccaggio dell'elettro-utensile (posizione di trasporto)

- Allentare la vite di fissaggio (1), nel caso essa blocchi il dispositivo di trazione (2). Estrarre completamente in avanti il braccio dell'utensile e, per fissare il dispositivo di trazione, serrare nuovamente la vite di fissaggio.
- Tirare verso l'alto la boccola di profondità (39).
- Per bloccare il banco sega (12), serrare il pomello di fissaggio (16).
- Orientare il braccio dell'utensile sull'impugnatura (7) verso il basso, fino a quando il dispositivo di sicurezza per il trasporto (34) si possa spingere completamente all'interno.

Il braccio dell'utensile sarà ora bloccato in modo sicuro per il trasporto.

Pianificazione operativa

Per garantire tagli precisi, dopo un impiego intensivo dell'elettrotensile, verificarne le regolazioni base e, all'occorrenza, modificarle.

Per eseguire tali operazioni, occorrono esperienza ed appositi attrezzi speciali.

Un Punto di Servizio Clienti post-vendita Bosch eseguirà tale operazione in modo veloce ed affidabile.

Prolunga/espansione del banco sega (vedere figg. F-G)

Pezzi in lavorazione lunghi e pesanti devono essere supportati oppure appoggiati all'estremità libera.

Il banco sega può essere allungato verso sinistra e verso destra mediante le apposite prolunghe (23).

- Allentare la vite di serraggio (22).

Spostamento della guida di battuta (vedere fig. H)

In caso di tagli obliqui orizzontali e/o verticali sarà necessario, in base alla direzione di taglio, estrarre verso l'esterno la guida di battuta regolabile sinistra o destra (26), oppure rimuoverla completamente.

Angolo obliquo verticale	Angolo obliquo orizzontale	
0°-22,5° (a sinistra/a destra)	> 0°	- Allentare la vite di bloccaggio sinistra/destra (44). - Estrarre completamente la guida di battuta regolabile sinistra/destra (26).
22,5°-47° (a sinistra/a destra)	≤ 48° (a sinistra/a destra)	- Allentare la vite di bloccaggio sinistra/destra (44). - Estrarre completamente la guida di battuta regolabile sinistra/destra (26). - Rimuovere la guida di battuta regolabile sollevandola.

Fissaggio del pezzo in lavorazione (vedere fig. I)

Per poter garantire una sicurezza ottimale sul posto di lavoro, il pezzo in lavorazione deve sempre essere bloccato in posizione.

Non lavorare mai pezzi che risultano troppo piccoli da serrare.

- Premere saldamente il pezzo in lavorazione contro le guide di battuta (26) e (25).
- Innestare il morsetto a vite (41) in dotazione in uno degli appositi fori (42).
- Adattare l'asta filettata (40) del morsetto a vite all'altezza del pezzo in lavorazione.
- Serrare saldamente l'asta filettata (40) per fissare il pezzo in lavorazione.

Regolazione degli angoli obliqui orizzontali

Regolazione degli angoli obliqui orizzontali standard (vedere Fig. J)

Per regolare in modo rapido e preciso angoli di inclinazione orizzontali frequentemente utilizzati, sul banco sega sono presenti apposite tacche (20):

Lato sinistro	Lato destro
	0°
45°; 30°; 22,5°; 15°	15°; 22,5°; 30°; 45°

- Allentare il pomello di fissaggio (16), qualora sia serrato.

- Estrarre la prolunga per banco sega (23) verso l'esterno, sino alla lunghezza desiderata.
- Per fissare la prolunga del banco sega, stringere nuovamente la vite di serraggio (22).

Il sistema di inserimento flessibile dei supporti per i pezzi in lavorazione (24) consente numerose varianti di prolunga o espansione.

- Inserire a seconda delle esigenze il supporto per i pezzi in lavorazione (24) negli attacchi (47) sull'elettrotensile o negli attacchi (48) del secondo supporto per i pezzi in lavorazione.

► Non trasportare mai l'elettrotensile dai supporti per i pezzi in lavorazione.

Per il trasporto dell'elettrotensile, utilizzare esclusivamente i dispositivi di trasporto.

- Estrarre la levetta (17) e ruotare il banco sega (12) verso sinistra o verso destra, sino alla tacca desiderata.
- Rilasciare la levetta. La levetta dovrà innestare nella tacca in modo percettibile.
- Serrare nuovamente il pomello di fissaggio (16).

Regolazione di un angolo obliquo orizzontale a scelta (vedere Fig. K)

L'angolo obliquo orizzontale può essere regolato in un range compreso tra 48° (lato sinistro) e 48° (lato destro).

- Allentare il pomello di fissaggio (16), se è serrato.
- Estrarre la levetta (17) e, contemporaneamente, spingere il fermaglio di bloccaggio (15), sino a farlo innestare nell'apposita scanalatura. In tale modo, il banco sega si potrà spostare liberamente.
- Ruotare il banco sega (12) verso sinistra o verso destra, agendo sul pomello di fissaggio, sino a quando l'apposito indicatore (58) indichi l'angolo obliquo orizzontale desiderato.
- Serrare nuovamente il pomello di fissaggio (16).
- Per allentare nuovamente la levetta (17) (per regolare angoli obliqui orizzontali standard), estrarre la levetta verso l'alto.
Il fermaglio di bloccaggio (15) scatterà nuovamente nella posizione originaria e la levetta (17) potrà nuovamente innestare nelle tacche (20).

Regolazione della posizione verticale dell'angolo obliquo

L'angolo obliquo verticale può essere regolato in un range compreso tra 47° (lato sinistro) e 47° (lato destro).

Per impostare rapidamente e in modo preciso angoli obliqui verticali utilizzati di frequente, sono previste posizioni fisse per gli angoli di 0°, 22,5° e 45°.

- Accertarsi che la rotella di fissaggio (45) sia montata (vedi «Montaggio della rotella di fissaggio (vedere fig. A2)», Pagina 90).

Regolazione degli angoli obliqui verticali standard (vedere fig. L)

- Estrarre completamente le guide di battuta regolabili (26) o rimuoverle del tutto.
- Allentare la rotella di fissaggio (45).
- Estrarre la leva di bloccaggio (46) e innestarla nella posizione di ruota libera.
In tale modo, si potrà sfruttare l'intero campo di angolo obliquo (sui lati sinistro e destro).
- Agendo sull'impugnatura (7), ruotare il braccio dell'utensile verso sinistra o verso destra, finché l'indicatore di angolo (28) non mostra l'angolo obliquo standard verticale desiderato.
- Ruotare la leva di bloccaggio (46). La leva di bloccaggio deve innestarsi avvertibilmente nella posizione dell'angolo obliquo standard verticale desiderato.
- Serrare nuovamente la rotella di fissaggio (45).

Regolazione di un angolo obliquo verticale a scelta

- Estrarre completamente le guide di battuta regolabili (26) o rimuoverle del tutto.
- Allentare la rotella di fissaggio (45).
- Estrarre la leva di bloccaggio (46) e innestarla nella posizione di ruota libera.
In tale modo, si potrà sfruttare l'intero campo di angolo obliquo (sui lati sinistro e destro).
- Agendo sull'impugnatura (7), ruotare il braccio dell'utensile verso sinistra o verso destra, finché l'apposito indicatore di angolo (28) non mostra l'angolo obliquo verticale desiderato.
- Serrare nuovamente la rotella di fissaggio (45).

Messa in funzione

- **Prima di eseguire il taglio, serrare sempre saldamente il pomello di fissaggio (16) e la rotella di fissaggio (45).** In caso contrario la lama può prendere angolature involontarie nel pezzo in lavorazione.

Accensione (vedere Fig. M)

- Per **accendere** l'elettrotensile spingere **dapprima** il dispositivo di blocco (5) verso il centro, **quindi** premere l'interruttore di avvio/arresto (6) e tenerlo premuto.

Avvertenza: Per ragioni di sicurezza, l'interruttore di avvio/arresto (6) non può essere bloccato, dovendo invece restare costantemente premuto durante il funzionamento.

Spegnimento

- Per **spegnere**, rilasciare l'interruttore di avvio/arresto (6).

Taglio

Indicazioni generali per l'operazione di taglio

- **Prima di eseguire il taglio, serrare sempre saldamente il pomello di fissaggio (16) e la rotella di fissaggio (45).** In caso contrario la lama può prendere angolature involontarie nel pezzo in lavorazione.
- **Prima di ogni operazione di taglio ci si deve accertare che in nessuna occasione la lama potrà arrivare a toccare né la guida di battuta, né i morsetti a vite e neppure altre parti dell'utensile. Rimuovere battute ausiliarie eventualmente montate oppure adattare in modo conforme.**

Proteggere la lama da qualsiasi tipo di urti. Non sottoporre in alcun caso la lama a pressione laterale.

Tagliare solo i materiali ammessi riportati nella sezione Uso conforme alle norme.

Non lavorare in alcun caso pezzi in lavorazione deformati. Il pezzo in lavorazione deve avere sempre un bordo diritto che permetta di poggiarvi la guida di battuta.

Pezzi in lavorazione lunghi e pesanti devono essere supportati oppure appoggiati all'estremità libera.

Accertarsi che la cuffia di protezione oscillante funzioni correttamente e che si possa muovere liberamente. Conducendo il braccio dell'utensile verso il basso, la cuffia di protezione oscillante dovrà aprirsi. Conducendo il braccio dell'utensile verso l'alto, la cuffia di protezione oscillante dovrà richiudersi sopra la lama e bloccarsi nella posizione più in alto del braccio dell'utensile.

Posizione dell'operatore (vedere Fig. N)

- **Non posizionarsi in linea con la lama di fronte all'elettrotensile, ma sempre di lato rispetto alla lama.** In questo modo il corpo è protetto da un possibile contraccolpo.
- Non avvicinare in alcun caso le mani, le dita o le braccia alla lama in rotazione.
- Non incrociare le mani davanti al braccio dell'utensile.

Taglio con movimento di trazione

- Per eseguire tagli con il dispositivo di trazione (2) (pezzi in lavorazione larghi), allentare le vite di fissaggio (1), qualora sia serrata.
- All'occorrenza, regolare l'angolo obliquo desiderato, orizzontale e/o verticale.
- Premere saldamente il pezzo in lavorazione contro le guide di battuta (25) e (26).
- Serrare il pezzo in lavorazione in base alle dimensioni.
- Allontanare estraendolo il braccio dell'utensile dalla guida di battuta (25), sino a quando la lama si trovi di fronte al pezzo in lavorazione.
- Accendere l'elettrotensile.
- Condurre lentamente verso il basso il braccio dell'utensile, agendo sull'impugnatura (7).

- Spingere ora il braccio dell'utensile verso le guide di battuta (25) e (26) e tagliare il pezzo in lavorazione, avanzando in maniera uniforme.
- Spegner l'elettrotensile ed attendere che la lama si sia completamente arrestata.
- Spostare lentamente verso l'alto il braccio dell'utensile.

Taglio senza movimento di trazione (troncatura) (vedere fig. O)

- Per eseguire tagli senza movimento di trazione (pezzi in lavorazione piccoli), allentare la vite di fissaggio (1), qualora sia serrata. Spingere il braccio dell'utensile fino a battuta verso la guida di battuta (25) e serrare nuovamente la vite di fissaggio (1).
- All'occorrenza, regolare l'angolo obliquo desiderato, orizzontale e/o verticale.
- Premere saldamente il pezzo in lavorazione contro le guide di battuta (25) e (26).
- Serrare il pezzo in lavorazione in base alle dimensioni.
- Accendere l'elettrotensile.
- Condurre lentamente verso il basso il braccio dell'utensile, agendo sull'impugnatura (7).
- Tagliare completamente il pezzo in lavorazione, avanzando in maniera uniforme.
- Spegner l'elettrotensile ed attendere che la lama si sia completamente arrestata.
- Spostare lentamente verso l'alto il braccio dell'utensile.

Indicazioni operative

Marcatura della linea di taglio (vedere fig. P)

Due raggi laser indicano la linea di taglio della lama. In tale modo, è possibile posizionare esattamente il pezzo in lavorazione per eseguire il taglio, senza aprire la cuffia di protezione oscillante.

- Attivare a tal scopo i raggi laser premendo brevemente l'interruttore di avvio/arresto (6), senza premere il dispositivo di blocco (5).
- Allineare la Vostra marcatura sul pezzo in lavorazione tra le due linee laser.

Avvertenza: Prima di eseguire il taglio, verificare se la linea di taglio sia ancora correttamente indicata (vedi «Regolazione del raggio laser», Pagina 94). I raggi laser possono spostarsi ad es. a causa delle vibrazioni in caso di impiego intenso.

Dimensioni ammesse del pezzo in lavorazione

Dimensioni massime dei pezzi in lavorazione:

Angolo obliquo orizzontale	Angolo obliquo verticale	Altezza x larghezza [mm]
0°	0°	90 x 305
45° (lato sinistro/ lato destro)	0°	90 x 215
45° (lato sinistro)	45° (lato sinistro)	55 x 215
45° (lato destro)	45° (lato destro)	30 x 215
0°	45° (lato sinistro)	55 x 305

Angolo obliquo orizzontale	Angolo obliquo verticale	Altezza x larghezza [mm]
0°	45° (lato destro)	30 x 305

Dimensioni minime dei pezzi in lavorazione (= tutti i pezzi in lavorazione che, con il morsetto a vite (41) in dotazione, si possono fissare a sinistra o a destra della lama): 100 x 40 mm (lunghezza x larghezza)

Profondità di taglio max. (0°/0°): 90 mm

Regolazione della battuta di profondità (esecuzione di scanalature) (vedere fig. Q)

Se si desidera eseguire una scanalatura, occorrerà spostare la battuta di profondità.

- Ruotare in avanti la battuta di profondità (39).
- Ruotare il braccio dell'utensile nella posizione desiderata, agendo sull'impugnatura (7).
- Ruotare la vite di regolazione (38), sino a portare a contatto l'estremità della vite stessa con la battuta di profondità (39).
- Spostare lentamente verso l'alto il braccio dell'utensile.

Taglio di pezzi in lavorazione della stessa lunghezza (vedere fig. R)

Per tagliare facilmente pezzi in lavorazione della stessa lunghezza, è possibile utilizzare la guida longitudinale (36) destra o sinistra.

- Ruotare la guida longitudinale (36) verso l'alto.
- Regolare la prolunga per banco sega (23) alla lunghezza del pezzo in lavorazione desiderata.

Pezzi speciali in lavorazione

Eseguendo dei tagli su pezzi in lavorazione ricurvi oppure rotondi è necessario assicurarli in modo particolare contro il pericolo di scivolamento. Alla linea di taglio non deve prodursi nessuna fessura tra il pezzo in lavorazione, la guida di battuta ed il banco sega.

Se necessario, andranno realizzati speciali supporti.

Sostituzione dei piani d'appoggio (vedere fig. S)

I piani d'appoggio (14) possono logorarsi dopo un lungo periodo d'impiego dell'elettrotensile.

Sostituire i piani d'appoggio eventualmente difettosi.

- Portare l'elettrotensile in posizione di lavoro.
- Estrarre le viti (54) con un cacciavite a croce comunemente reperibile e rimuovere il vecchio piano d'appoggio (14).
- Introdurre il nuovo piano d'appoggio e serrare nuovamente le viti (54).

Regolazione del raggio laser

Avvertenza: Per verificare il funzionamento del laser, l'elettrotensile dovrà essere collegato all'alimentazione.

- ▶ **Durante la regolazione del laser (ad es. spostando il braccio dell'utensile), non premere in alcun caso l'interruttore di avvio/arresto.** Un avviamento accidentale dell'elettrotensile può causare lesioni.
- Portare l'elettrotensile in posizione di lavoro.

- Ruotare il banco sega (12) fino alla tacca (20) di 0°. La levetta (17) dovrà innestare nella tacca in modo percettibile.

Per poter garantire tagli precisi, dopo un utilizzo intensivo dell'utensile, controllare i raggi laser e, all'occorrenza, procedere ad una nuova impostazione.

Per eseguire tali operazioni, occorrono esperienza ed appositi attrezzi speciali.

Un Punto di Servizio Clienti post-vendita Bosch eseguirà tale operazione in modo veloce ed affidabile.

Verifica (vedere fig. T1)

- Tracciare sul pezzo in lavorazione una linea di taglio dritta.
- Tramite l'impugnatura (7) abbassare lentamente il braccio dell'utensile.
- Posizionare il pezzo in lavorazione in modo che i denti della lama siano allineati con la linea di taglio.
- Mantenere il pezzo in lavorazione in tale posizione e riportare lentamente verso l'alto il braccio dell'utensile.
- Fissare saldamente il pezzo in lavorazione.
- Attivare i raggi laser con l'interruttore (6), senza premere il dispositivo di blocco (5).

I raggi laser devono essere alla stessa distanza per l'intera lunghezza a sinistra e a destra dalla linea di taglio riportata sul pezzo in lavorazione, anche quando il braccio dell'utensile viene condotto verso il basso.

Rimuovere la calotta di protezione laser (vedere fig. T2)

- Allentare le due viti (55) della calotta di protezione laser (8) con la chiave a brugola/il cacciavite ad intaglio (43) e rimuovere la calotta.

Regolazione dello scostamento laterale durante il movimento del braccio dell'utensile (vedere figg. T3-T4)

- Allentare la vite di fissaggio (56) (circa 1–2 giri). Non svitare completamente la vite.
- Spostare la carcassa del laser (57) verso destra o verso sinistra fino a quando i raggi laser, durante il movimento discendente del braccio dell'utensile, non deviano più lateralmente.
- Mantenere la carcassa del laser (57) in questa posizione e serrare nuovamente la vite di fissaggio (56).
- Fissare nuovamente la calotta di protezione laser (8).

Verifica ed effettuazione delle regolazioni base

Per garantire tagli precisi, dopo un impiego intensivo dell'elettrotrattensile, verificarne le regolazioni base e, all'occorrenza, modificarle.

Per eseguire tali operazioni, occorrono esperienza ed appositi attrezzi speciali.

Un Punto di Servizio Clienti post-vendita Bosch eseguirà tale operazione in modo veloce ed affidabile.

Allineamento indicatore angolo (orizzontale) (vedere fig. U)

- Portare l'elettrotrattensile in posizione di lavoro.

- Ruotare il banco sega (12) fino alla tacca (20) di 0°. La levetta (17) dovrà innestare nella tacca in modo percettibile.

Verifica

L'indicatore angolo (58) deve essere in linea con il contrassegno 0° della scala (21).

Regolazione

- Allentare la vite (59) con un cacciavite con taglio a croce ed allineare l'indicatore angolo lungo la tacca dello 0°.
- Serrare di nuovo saldamente la vite.

Allineamento dell'indicatore di angolo (verticale) (vedere fig. V)

- Portare l'elettrotrattensile in posizione di lavoro.
- Allentare la rotella di fissaggio (45).
- Estrarre la leva di bloccaggio (46) e, con il braccio dell'utensile, impostare un angolo obliquo verticale di 0°.
- Rilasciare la leva di bloccaggio (46). La leva di bloccaggio deve innestarsi avvertibilmente nella posizione
- Serrare nuovamente la rotella di fissaggio (45).

Verifica

L'indicatore angolo (28) deve essere in linea con il contrassegno 0° della scala (27).

Regolazione

- Allentare la vite (60) con un cacciavite con taglio a croce ed allineare l'indicatore angolo lungo la tacca dello 0°.
- Serrare di nuovo saldamente la vite.

Trasporto dell'elettrotrattensile (vedere fig. W)

- ▶ **Prima di qualsiasi intervento sull'elettrotrattensile (ad es. interventi di manutenzione, sostituzione dell'accessorio ecc.), prelevare la batteria, anche nel caso in cui occorra trasportarlo o conservarlo.** In caso di azionamento accidentale dell'interruttore di avvio/arresto sussiste pericolo di lesioni.

Prima di trasportare l'elettrotrattensile è necessario effettuare le seguenti operazioni:

- Allentare la vite di fissaggio (1), se è serrata. Estrarre completamente in avanti il braccio dell'utensile e serrare nuovamente la vite di fissaggio.
- Accertarsi che la boccola di profondità (39) sia ruotata completamente all'indietro e la vite di regolazione (38) non entri a contatto con nessun oggetto durante il movimento del braccio dell'utensile.
- Portare l'elettrotrattensile in posizione di trasporto.
- Rimuovere tutti gli accessori che non si possano montare saldamente sull'elettrotrattensile. Per il trasporto, se possibile, riporre in un contenitore chiuso le lame inutilizzate.
- Posizionare l'impugnatura di trasporto (3) in verticale.
- Trasportare l'elettrotrattensile mediante l'apposita impugnatura (3), oppure con gli incavi di impugnatura (61) sui lati del banco sega.

- ▶ **Quando si trasporta l'elettrotrattensile, utilizzare esclusivamente i dispositivi di trasporto; non utilizzare mai i dispositivi di protezione o i supporti per i pezzi in lavorazione.**

Manutenzione ed assistenza

Manutenzione e pulizia

- **Prima di qualsiasi intervento sull'elettrotensile (ad es. interventi di manutenzione, sostituzione dell'accessorio ecc.), prelevare la batteria, anche nel caso in cui occorra trasportarlo o conservarlo.** In caso di azionamento accidentale dell'interruttore di avvio/arresto sussiste pericolo di lesioni.
- **Per poter garantire buone e sicure operazioni di lavoro, tenere sempre pulite l'elettrotensile e le fessure di ventilazione.**

La cuffia oscillante di protezione deve poter sempre muoversi liberamente e deve poter chiudersi sempre autonomamente. Per questo motivo, tenere sempre pulito il campo intorno alla cuffia di protezione oscillante.

Ogni volta dopo aver terminato un lavoro, eliminare sempre polvere e trucioli soffiando aria compressa oppure utilizzando un pennello.

Pulire con regolarità il rullo di scorrimento (11).

Provvedimenti per la riduzione della rumorosità

Provvedimenti tramite il produttore:

- Avviamento dolce
- Fornitura con una lama di taglio realizzata in modo speciale per la riduzione della rumorosità

Provvedimenti tramite l'utente:

- Montaggio con vibrazioni ridotte su una superficie di lavoro stabile
- Impiego di lame di taglio con funzioni di riduzione della rumorosità
- Pulizia regolare di lama di taglio ed elettrotensile

Servizio di assistenza e consulenza tecnica

Il servizio di assistenza risponde alle Vostre domande relative alla riparazione e alla manutenzione del Vostro prodotto nonché concernenti i pezzi di ricambio. Disegni in vista esplosa e informazioni relative ai pezzi di ricambio sono consultabili anche sul sito www.bosch-pt.com

Il team di consulenza tecnica Bosch sarà lieto di rispondere alle Vostre domande in merito ai nostri prodotti e accessori. In caso di richieste o di ordinazione di pezzi di ricambio, comunicare sempre il codice prodotto a 10 cifre riportato sulla targhetta di fabbricazione dell'elettrotensile.

Italia

Tel.: (02) 3696 2314

E-Mail: pt.hotlinebosch@it.bosch.com

Per ulteriori indirizzi del servizio assistenza consultare:

www.bosch-pt.com/serviceaddresses

Trasporto

Le batterie al litio consigliate sono soggette ai requisiti di legge relativi alle merci pericolose. Le batterie possono essere trasportate su strada dall'utilizzatore senza ulteriori precauzioni.

In caso di spedizione tramite terzi (ad es. per via aerea o tramite spedizioniere), andranno rispettati specifici requisiti relativi d'imballaggio e contrassegnatura. In tale caso, per la preparazione dell'articolo da spedire, andrà consultato uno specialista in merci pericolose.

Inviare le batterie soltanto se la relativa carcassa non è danneggiata. Coprire con nastro adesivo i contatti scoperti ed imballare la batteria in modo che non possa spostarsi nell'imballaggio. Andranno altresì rispettate eventuali ulteriori norme nazionali complementari.

Smaltimento



Avviare ad un riciclaggio rispettoso dell'ambiente elettrodomestici, batterie, accessori ed imballaggi non più impiegabili.



Non gettare elettrodomestici e batterie/pile tra i rifiuti domestici!

Solo per i Paesi UE:

Ai sensi della Direttiva Europea 2012/19/UE sui rifiuti di apparecchiature elettriche ed elettroniche e del suo recepimento nel diritto nazionale, gli elettrodomestici non più utilizzabili e, ai sensi della Direttiva Europea 2006/66/CE, le batterie/le pile difettose o esauste, andranno raccolti separatamente e riciclati nel rispetto dell'ambiente.

In caso di smaltimento improprio, le apparecchiature elettriche ed elettroniche potrebbero avere effetti nocivi sull'ambiente e sulla salute umana a causa della possibile presenza di sostanze nocive.

Batterie/pile:

Per le batterie al litio:

Attenersi alle avvertenze riportate al paragrafo «Trasporto» (vedi «Trasporto», Pagina 96).

Nederlands

Veiligheidsaanwijzingen

Algemene waarschuwingen voor elektrische gereedschappen

WAARSCHUWING Lees alle waarschuwingen, veiligheidsaanwijzingen, afbeeldingen en specificaties die bij dit elektrische gereedschap worden geleverd. Als de hieronder vermelde aanwijzingen niet worden opgevolgd, kan dit een elektrische schok, brand en/of ernstig letsel tot gevolg hebben.

Bewaar alle waarschuwingen en voorschriften voor toekomstig gebruik.

Het in de waarschuwingen gebruikte begrip elektrisch gereedschap heeft betrekking op elektrische gereedschappen

voor gebruik op het stroomnet (met netsnoer) en op elektrische gereedschappen voor gebruik met een accu (zonder netsnoer).

Veiligheid van de werkomgeving

- ▶ **Houd uw werkomgeving schoon en goed verlicht.** Een rommelige of onverlichte werkomgeving kan tot ongevallen leiden.
- ▶ **Werk met het elektrische gereedschap niet in een omgeving met explosiegevaar waarin zich brandbare vloeistoffen, brandbare gassen of brandbaar stof bevinden.** Elektrische gereedschappen veroorzaken vonken die het stof of de dampen tot ontsteking kunnen brengen.
- ▶ **Houd kinderen en andere personen tijdens het gebruik van het elektrische gereedschap uit de buurt.** Wanneer u wordt afgeleid, kunt u de controle over het gereedschap verliezen.

Elektrische veiligheid

- ▶ **De aansluitstekker van het elektrische gereedschap moet in het stopcontact passen. De stekker mag in geen geval worden veranderd. Gebruik geen adapterstekkers in combinatie met geaarde elektrische gereedschappen.** Onveranderde stekkers en passende stopcontacten beperken het risico van een elektrische schok.
- ▶ **Voorkom aanraking van het lichaam met geaarde oppervlakken, bijvoorbeeld van buizen, verwarmingen, fornuizen en koelkasten.** Er bestaat een verhoogd risico door een elektrische schok wanneer uw lichaam geaard is.
- ▶ **Houd het gereedschap uit de buurt van regen en vocht.** Het binnendringen van water in het elektrische gereedschap vergroot het risico van een elektrische schok.
- ▶ **Gebruik de kabel niet voor een verkeerd doel, om het elektrische gereedschap te dragen of op te hangen of om de stekker uit het stopcontact te trekken. Houd de kabel uit de buurt van hitte, olie, scherpe randen of bewegende delen.** Beschadigde of in de war geraakte kabels vergroten het risico van een elektrische schok.
- ▶ **Wanneer u buitenshuis met elektrisch gereedschap werkt, dient u alleen verlengkabels te gebruiken die voor gebruik buitenshuis zijn goedgekeurd.** Het gebruik van een voor gebruik buitenshuis geschikte verlengkabel beperkt het risico van een elektrische schok.
- ▶ **Als het gebruik van het elektrische gereedschap in een vochtige omgeving onvermijdelijk is, dient u een aardlekschakelaar te gebruiken.** Het gebruik van een aardlekschakelaar vermindert het risico van een elektrische schok.

Veiligheid van personen

- ▶ **Wees alert, let goed op wat u doet en ga met verstand te werk bij het gebruik van het elektrische gereedschap. Gebruik geen elektrisch gereedschap, wanneer u moe bent of onder invloed staat van drugs, alcohol of medicijnen.** Een moment van onoplettendheid

bij het gebruik van het elektrische gereedschap kan tot ernstige verwondingen leiden.

- ▶ **Draag persoonlijke beschermingsmiddelen. Draag altijd een veiligheidsbril.** Het dragen van persoonlijke beschermingsmiddelen zoals een stofmasker, slipvaste werkschoenen, een veiligheidshelm of gehoorbescherming, afhankelijk van de aard en het gebruik van het elektrische gereedschap, vermindert het risico van verwondingen.
- ▶ **Voorkom per ongeluk inschakelen. Controleer dat het elektrische gereedschap uitgeschakeld is, voordat u de stekker in het stopcontact steekt of de accu aansluit en voordat u het gereedschap oppakt of draagt.** Wanneer u bij het dragen van het elektrische gereedschap uw vinger aan de schakelaar hebt of wanneer u het gereedschap ingeschakeld op de stroomvoorziening aansluit, kan dit tot ongevallen leiden.
- ▶ **Verwijder instelgereedschappen of schroefsleutels, voordat u het elektrische gereedschap inschakelt.** Een instelgereedschap of sleutel in een draaiend deel van het gereedschap kan tot verwondingen leiden.
- ▶ **Voorkom een onevenwichtige lichaamshouding. Zorg ervoor dat u stevig staat en steeds in evenwicht blijft.** Daardoor kunt u het elektrische gereedschap in onverwachte situaties beter onder controle houden.
- ▶ **Draag geschikte kleding. Draag geen loshangende kleding of sieraden. Houd haren en kleding uit de buurt van bewegende delen.** Loshangende kleding, lange haren en sieraden kunnen door bewegende delen worden meegenomen.
- ▶ **Wanneer stofafzuigings- of stofopvangvoorzieningen kunnen worden gemonteerd, dient u zich ervan te verzekeren dat deze zijn aangesloten en juist worden gebruikt.** Het gebruik van een stofafzuiging beperkt het gevaar door stof.
- ▶ **Ondanks het feit dat u eventueel heel goed vertrouwd bent met het gebruik van gereedschappen, moet u ervoor zorgen dat u niet nonchalant wordt en veiligheidsvoorschriften voor het gereedschap gaat negeren.** Een onoplettende handeling kan binnen een fractie van een seconde ernstig letsel veroorzaken.

Zorgvuldige omgang met en zorgvuldig gebruik van elektrische gereedschappen

- ▶ **Overbelast het elektrische gereedschap niet. Gebruik voor uw werkzaamheden het daarvoor bestemde elektrische gereedschap.** Met het passende elektrische gereedschap werkt u beter en veiliger binnen het aangegeven capaciteitsbereik.
- ▶ **Gebruik geen elektrisch gereedschap waarvan de schakelaar defect is.** Elektrisch gereedschap dat niet meer kan worden in- of uitgeschakeld, is gevaarlijk en moet worden gerepareerd.
- ▶ **Trek de stekker uit het stopcontact en/of neem de accu (indien uitneembaar) uit het elektrische gereedschap, voordat u het elektrische gereedschap instelt, accessoires wisselt of het elektrische gereedschap**

- opbergt.** Deze voorzorgsmaatregel voorkomt onbedoeld starten van het elektrische gereedschap.
- ▶ **Bewaar niet-gebruikte elektrische gereedschappen buiten bereik van kinderen. Laat het gereedschap niet gebruiken door personen die er niet mee vertrouwd zijn en deze aanwijzingen niet hebben gelezen.** Elektrische gereedschappen zijn gevaarlijk wanneer deze door onervaren personen worden gebruikt.
 - ▶ **Pleeg onderhoud aan elektrische gereedschappen en accessoires. Controleer of bewegende delen van het gereedschap correct functioneren en niet vastklemmen en of onderdelen zodanig gebroken of beschadigd zijn dat de werking van het elektrische gereedschap nadelig wordt beïnvloed. Laat deze beschadigde onderdelen vóór gebruik repareren.** Veel ongevallen hebben hun oorzaak in slecht onderhouden elektrische gereedschappen.
 - ▶ **Houd snijdende inzetgereedschappen scherp en schoon.** Zorgvuldig onderhouden snijdende inzetgereedschappen met scherpe snijkanten klemmen minder snel vast en zijn gemakkelijker te geleiden.
 - ▶ **Gebruik elektrisch gereedschap, accessoires, inzetgereedschappen en dergelijke volgens deze aanwijzingen. Let daarbij op de arbeidsomstandigheden en de uit te voeren werkzaamheden.** Het gebruik van elektrische gereedschappen voor andere dan de voorziene toepassingen kan tot gevaarlijke situaties leiden.
 - ▶ **Houd handgrepen en greepvlakken droog, schoon en vrij van olie en vet.** Gladde handgrepen en greepvlakken verhinderen dat het gereedschap in onverwachte situaties veilig kan worden gehanteerd en bediend.
- Gebruik en onderhoud van accugereedschappen**
- ▶ **Laad accu's alleen op in oplaadapparaten die door de fabrikant worden geadviseerd.** Voor een oplaadapparaat dat voor een bepaald type accu geschikt is, bestaat brandgevaar wanneer het met andere accu's wordt gebruikt.
 - ▶ **Gebruik alleen de daarvoor bedoelde accu's in de elektrische gereedschappen.** Het gebruik van andere accu's kan tot verwondingen en brandgevaar leiden.
 - ▶ **Voorkom aanraking van de niet-gebruikte accu met paperclips, munten, sleutels, spijkers, schroeven en andere kleine metalen voorwerpen die overbrugging van de contacten kunnen veroorzaken.** Kortsluiting tussen de accucontacten kan brandwonden of brand tot gevolg hebben.
 - ▶ **Bij verkeerd gebruik kan vloeistof uit de accu lekken. Voorkom contact daarmee. Spoel bij onvoorziën contact met water af. Wanneer de vloeistof in de ogen komt, dient u bovendien een arts te raadplegen.** Gelekte accuvloeistof kan tot huidirritaties en verbrandingen leiden.
 - ▶ **Gebruik accu of gereedschap niet, als deze beschadigd of veranderd zijn.** Beschadigde of veranderde accu's kunnen onvoorspelbaar gedrag vertonen, waardoor een brand, explosie of het gevaar van letsel kan ontstaan.
- ▶ **Stel accu of gereedschap niet bloot aan vuur of overmatige temperaturen.** Blootstelling aan vuur of temperaturen boven 130°C kan een explosie veroorzaken.
 - ▶ **Volg alle aanwijzingen voor het laden en laad de accu of het gereedschap niet buiten het temperatuurbereik dat in de aanwijzingen is vermeld.** Verkeerd laden of laden bij temperaturen buiten het vastgelegde bereik kan de accu beschadigen en het risico van brand vergroten.
- Service**
- ▶ **Laat het elektrische gereedschap alleen repareren door gekwalificeerd en vakkundig personeel en alleen met originele vervangingsonderdelen.** Daarmee wordt gewaarborgd dat de veiligheid van het gereedschap in stand blijft.
 - ▶ **Voer nooit servicewerkzaamheden aan beschadigde accu's uit.** Service van accu's dient uitsluitend te worden uitgevoerd door de fabrikant of erkende servicewerkplaatsen.
- Waarschuwingen voor verstekzagen**
- ▶ **Verstekzagen zijn bestemd voor het zagen van hout of houtachtige materialen, ze kunnen niet worden gebruikt met doorslijpschijven voor het doorslijpen van ferrometalen zoals stangen, staven, spijkers enz.** Slijpstof kan ervoor zorgen dat bewegende delen zoals de onderste beschermkap blokkeren. Vonken die bij doorslijpen ontstaan, leiden tot brandplekken bij de onderste beschermkap, de verstekzaagbak en andere kunststof onderdelen.
 - ▶ **Gebruik indien mogelijk lijmklemmen om het werkstuk te ondersteunen. Als u het werkstuk met de hand ondersteunt, moet u uw hand aan beide kanten altijd op een afstand van ten minste 100 mm van het zaagblad houden. Gebruik deze zaag niet om stukken te zagen die te klein zijn om veilig vastgeklemd of met de hand vastgehouden te worden.** Als uw hand te dicht bij het zaagblad wordt geplaatst, bestaat er een verhoogd risico op letsel door contact met het zaagblad.
 - ▶ **Het werkstuk moet stationair en vastgeklemd zijn of tegen zowel de geleider als de tafel worden gehouden. Voer het werkstuk niet in het zaagblad of zaag op geen enkele manier uit de vrije hand.** Niet vastgeklemd of bewegende werkstukken zouden met hoge snelheden weggeslingerd kunnen worden en zo letsel kunnen veroorzaken.
 - ▶ **Duw de zaag door het werkstuk. Trek de zaag niet door het werkstuk. Zo gaat het zagen in zijn werk: u tilt de zaagkop omhoog en trekt deze zonder te zagen over het werkstuk heen, u start de motor, duwt de zaagkop omlaag en u duwt de zaag door het werkstuk.** Zagen met een trekkende beweging kan het zaagblad naar de bovenkant van het werkstuk laten klimmen en daarvoor kan het zaagblad met geweld in de richting van de bediener worden geslingerd.
 - ▶ **Beweeg nooit met uw hand over de geplande zaaglijn voor of achter het zaagblad.** Het met gekruiste handen ondersteunen van het werkstuk, d.w.z. het werkstuk met

rechts vasthouden en het zaagblad met links of omgekeerd, is heel gevaarlijk.

- ▶ **Kom achter de geleider niet met uw handen binnen een afstand van 100 mm van het draaiende zaagblad, om houtafval te verwijderen of om enige andere reden.** Het is misschien niet meteen duidelijk dat het draaiende zaagblad zo dicht bij uw hand is en u zou ernstig gewond kunnen raken.
- ▶ **Controleer uw werkstuk vóór het zagen. Als het werkstuk gebogen of krom is, klem dit dan met de naar buiten gebogen kant naar de geleider toe. Zorg er altijd voor dat er langs de zaaglijn geen opening is tussen het werkstuk, de geleider en de tafel.** Gebogen of kromme werkstukken kunnen draaien of verschuiven en ertoe leiden dat het draaiende zaagblad tijdens het zagen klem komt te zitten. Er mogen geen spijkers of vreemde voorwerpen in het werkstuk zitten.
- ▶ **Gebruik de zaag pas, als de tafel vrij is van alle gereedschappen, houtafval enz. en er alleen het werkstuk op ligt.** Kleine stukjes afval of losse stukken hout of andere voorwerpen die met het draaiende zaagblad in aanraking komen, kunnen met een hoge snelheid worden weggeslingerd.
- ▶ **Zaag maar één werkstuk tegelijkertijd.** Meerdere op elkaar gestapelde werkstukken kunnen niet goed worden vastgeklemd of vastgezet en kunnen ervoor zorgen dat het zaagblad tijdens het zagen klem komt te zitten of verschuift.
- ▶ **Zorg ervoor dat de verstekzaag vóór gebruik op een vlakke, stevige ondergrond wordt gemonteerd of geplaatst.** Een vlakke en stevige ondergrond vermindert het risico dat de verstekzaag onstabiel wordt.
- ▶ **Plan uw werk. Telkens als u de instelling voor de schuinite of verstekhoek wijzigt, moet u ervoor zorgen dat de verstelbare geleider correct is ingesteld voor ondersteuning van het werkstuk en het zaagblad of de beschermkap niet hindert.** Maak zonder de machine in te schakelen en zonder werkstuk op de tafel met het zaagblad een volledige gesimuleerde zaagbeweging om er zeker van te zijn dat er geen obstakels zijn of dat er geen gevaar is voor het doorzagen van de geleider.
- ▶ **Zorg voor voldoende ondersteuning, zoals tafolverlengingen, zaagbokken, enz., voor een werkstuk dat breder of langer is dan de bovenkant van de tafel.** Werkstukken die langer of breder zijn dan de verstekzaag, kunnen zonder een veilige ondersteuning kantelen. Als het afgezaagde stuk of het werkstuk kantelt, kan het de onderste beschermkap optillen of door het draaiende zaagblad worden weggeslingerd.
- ▶ **Gebruik geen andere persoon als vervanging voor een tafolverlenging of als extra ondersteuning.** Onstabiele ondersteuning voor het werkstuk kan ervoor zorgen dat het zaagblad klem komt te zitten of dat het werkstuk tijdens het zagen verschuift, waardoor u en uw helper in het draaiende zaagblad worden getrokken.
- ▶ **Het afgezaagde stuk mag absoluut niet tegen het draaiende zaagblad worden geklemd of gedrukt.** Als

het afgezaagde stuk ingesloten zit, d.w.z. bij het gebruik van lengteaanslagen, dan zou het tegen het zaagblad vast kunnen komen zitten en met geweld weggeslingerd kunnen worden.

- ▶ **Gebruik altijd een lijmkleem of een spaninrichting die speciaal voor het ondersteunen van rond materiaal als stokken e.d. is ontworpen.** Stokken hebben de neiging om tijdens het zagen te gaan rollen, waardoor het zaagblad gaat "bijten" en het werkstuk met uw hand in het zaagblad trekt.
- ▶ **Laat het zaagblad zijn volle snelheid bereiken, voordat u dit met het werkstuk in aanraking brengt.** Dit vermindert het risico dat het werkstuk weggeslingerd wordt.
- ▶ **Als het werkstuk of het zaagblad klem komt te zitten, schakelt u de verstekzaag uit. Wacht tot alle bewegende delen tot stilstand zijn gekomen en trek de stekker uit het stopcontact of verwijder de accu. Maak het klemzittende materiaal dan vrij.** Als u met een klemzittend werkstuk doorgaat met zagen, dan verliest u de controle of wordt de verstekzaag beschadigd.
- ▶ **Nadat het zagen voltooid is, laat u de schakelaar los, houdt u de zaagkop omlaag en wacht u tot het zaagblad tot stilstand is gekomen, voordat u het afgezaagde stuk verwijderd.** Het is gevaarlijk om met uw hand in de buurt van het uitlopende zaagblad te komen.
- ▶ **Houd de handgreep stevig vast, wanneer u een onvolledige zaagsnede maakt of wanneer u de schakelaar loslaat, voordat de zaagkop zich helemaal in de onderste positie bevindt.** Het afremmen van de zaag kan ervoor zorgen dat de zaagkop plotseling omlaag wordt getrokken, waardoor het risico van letsel ontstaat.
- ▶ **Laat de handgreep niet los, wanneer de zaagkop de onderste positie heeft bereikt. Beweeg de zaagkop altijd met de hand terug naar de bovenste positie.** Wanneer de zaagkop zich ongecontroleerd beweegt, kan dit resulteren in een risico op letsel.
- ▶ **Houd uw werkplek schoon.** Materiaalmengsels zijn erg gevaarlijk. Lichtmetaalstof kan branden of ontploffen.
- ▶ **Gebruik geen stompe, gescheurde, verbogen of beschadigde zaagbladen. Zaagbladen met stompe of verkeerd gerichte tanden veroorzaken door een te nauwe zaagopening een verhoogde wrijving, vastklemmen van het zaagblad of terugslag.**
- ▶ **Gebruik geen zaagbladen van hooggelegeerd sneldraaistaal (HSS-staal).** Dergelijke zaagbladen kunnen gemakkelijk breken.
- ▶ **Gebruik altijd zaagbladen waarvan de asgaten de juiste afmeting en vorm (ruitvormig versus rond) hebben.** Zaagbladen die niet overeenkomen met de bevestigingsmiddelen van de zaag kunnen uit balans raken en ervoor zorgen dat u de controle over het gereedschap verliest.
- ▶ **Verwijder nooit slijpresten, houtspanen e.d. uit de buurt van de plaats waar wordt geslepen, terwijl het elektrische gereedschap loopt.** Breng de gereedschaparm altijd eerst in de ruststand en schakel het elektrische gereedschap uit.

- ▶ **Pak het zaagblad na de werkzaamheden niet vast, voordat het afgekoeld is.** Het zaagblad wordt tijdens de werkzaamheden zeer heet.
- ▶ **Bij beschadiging en verkeerd gebruik van de accu kunnen er dampen vrijkomen. De accu kan branden of exploderen.** Zorg voor de aanvoer van frisse lucht en zoek bij klachten een arts op. De dampen kunnen de luchtwegen irriteren.
- ▶ **Open de accu niet.** Er bestaat gevaar voor kortsluiting.
- ▶ **Door spitse voorwerpen, zoals bijv. spijkers of schroevendraaiers, of door krachtingwerking van buitenaf kan de accu beschadigd worden.** Er kan een interne kortsluiting ontstaan en de accu doen branden, roken, exploderen of oververhitten.
- ▶ **Gebruik de accu alleen in producten van de fabrikant.** Alleen zo wordt de accu tegen gevaarlijke overbelasting beschermd.



Bescherm de accu tegen hitte, bijvoorbeeld ook tegen voortdurend zonlicht, vuur, vuil, water en vocht. Er bestaat gevaar voor explosie en kortsluiting.



- ▶ **Het elektrisch gereedschap is voorzien van een laserwaarschuwingsplaatje (zie tabel "Symbolen en hun betekenis").**
- ▶ **Is de tekst van het laser-waarschuwingsplaatje niet in uw taal, plak dan vóór het eerste gebruik de meegeleverde sticker in uw eigen taal hieroverheen.**
- ▶ **Maak waarschuwingsstickers op elektrisch gereedschap nooit onleesbaar.**



Richt de laserstraal niet op personen of dieren en kijk niet zelf in de directe of gereflecteerde laserstraal. Daardoor kunt u personen verblinden, ongevallen veroorzaken of het oog beschadigen.

- ▶ **Als laserstraling het oog raakt, dan moeten de ogen bewust gesloten worden en moet het hoofd onmiddellijk uit de straal bewogen worden.**
- ▶ **Breng geen wijzigingen aan de laserinrichting aan.** De in deze gebruiksaanwijzing beschreven instelmogelijkheden kunt u zonder gevaar gebruiken.
- ▶ **Laat kinderen het elektrische gereedschap niet zonder toezicht gebruiken.** Zij zouden per ongeluk andere personen of zichzelf kunnen verblinden

Symbolen

De volgende symbolen kunnen voor het gebruik van het elektrische gereedschap van belang zijn. Zorg ervoor dat u de symbolen en hun betekenis kent. Het juiste begrip van de symbolen helpt u het elektrische gereedschap beter en veiliger te gebruiken.

Symbolen en hun betekenis



Laserstraling
Kijk niet in de straal
Klasse 2 laserproduct voor consumenten

Symbolen en hun betekenis

ten
EN 50689:2021



Houd uw handen uit de buurt van de plaats waar gezaagd wordt, terwijl het elektrische gereedschap loopt. Bij aanraking van het zaagblad bestaat verwondingsgevaar.



Draag een stofmasker.



Draag een veiligheidsbril.



Draag een gehoorbescherming. De blootstelling aan lawaai kan gehoorverlies tot gevolg hebben.



Gevaarzone! Houd handen, vingers of armen zo veel mogelijk hier uit de buurt.



Pak het elektrische gereedschap bij het verplaatsen alleen vast aan deze gemarkeerde plaatsen (griepuitsparingen) of aan de transportgreep.

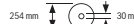


Bij het zagen van verticale verstekhoeken moeten de verstelbare aanslagrails naar buiten getrokken of helemaal verwijderd worden.



3 601 M51 1..

Let op de afmetingen van het zaagblad. De gatdiameter moet zonder speling op de uitgaande as passen. Indien het gebruik van reduceerstukken nodig is, dient u erop te letten dat de afmetingen van het reduceerstuk passen bij de zaagblad-



3 601 M51 1B.

dikte en bij de gatdiameter van het zaagblad evenals bij de diameter van de uitgaande as. Gebruik indien mogelijk de met het zaagblad meegeleverde reduceerstukken.



De zaagbladdiameter moet overeenkomen met de informatie op het symbool.

Beschrijving van product en werking



Lees alle veiligheidsaanwijzingen en instructies. Het niet naleven van de veiligheidsaanwijzingen en instructies kan elektrische schokken, brand en/of zware verwondingen veroorzaken.

Neem goed nota van de afbeeldingen in het voorste deel van de gebruiksaanwijzing.

Beoogd gebruik

Het elektrische gereedschap is bestemd voor gebruik als staand gereedschap voor schulpen en afkorten met een rechte zaaglijn in hout. Daarbij zijn horizontale verstekhoeken van -48° tot $+48^\circ$ evenals verticale verstekhoeken van 47° (aan linkerzijde) tot 47° (aan rechterzijde) mogelijk.

De capaciteit van het elektrische gereedschap is ontworpen voor het zagen van hard- en zacht hout, spaanplaat en vezelplaat.

Bij gebruik van geschikte zaagbladen is het zagen van aluminiumprofielen en kunststof mogelijk.

Dit product is een laserproduct voor consumenten in overeenstemming met EN 50689.

Afgebeelde componenten

De componenten zijn genummerd zoals op de afbeelding van het elektrische gereedschap op de pagina met afbeeldingen.

- (1) Vastzetschroef van de afkortvoorziening
- (2) Afkortvoorziening
- (3) Transportgreep
- (4) Beschermkap
- (5) Inschakelblokkering voor aan/uit-schakelaar
- (6) Aan/uit-schakelaar
- (7) Handgreep
- (8) Laserbeschermkap
- (9) Opening voor laserstraal
- (10) Pendelbeschermkap
- (11) Glijrol
- (12) Zaagtafel
- (13) Boorgaten voor montage
- (14) Inlegplaat
- (15) Vergrendelklem
- (16) Vastzetknop voor willekeurige verstekhoeken (horizontaal)
- (17) Hendel voor voorinstelling verstekhoek (horizontaal)
- (18) Kantelbeveiliging
- (19) Laser-waarschuwingsplaatje
- (20) Inkepingen voor standaard verstekhoeken (horizontaal)
- (21) Verdeelschaal voor verstekhoeken (horizontaal)
- (22) Klemschroef voor zaagtafelverlenging
- (23) Zaagtafelverlenging
- (24) Werkstuksteun (flexibel opsteekbaar)
- (25) Vaststaande aanslagrail
- (26) Verstelbare aanslagrail
- (27) Verdeelschaal voor verstekhoeken (verticaal)
- (28) Hoekaanduiding voor verstekhoeken (verticaal)
- (29) Spaandeflector
- (30) Zaagblad
- (31) Blokkering van uitgaande as
- (32) Accu-ontgrendelingstoets
- (33) Accu
- (34) Transportbeveiliging
- (35) Kantelbeveiligingsbeugel
- (36) Lengteaanslag
- (37) Stofzak
- (38) Afstelschroef van diepteaanslag
- (39) Diepteaanslag
- (40) Draaieind
- (41) Lijmklem
- (42) Boorgaten voor lijmkleem
- (43) Binnenzeskantsleutel/platte schroevendraaier
- (44) Vergrendelschroef van verstelbare aanslagrail
- (45) Klemwiel voor verstekhoeken (verticaal)
- (46) Vastzethendel voor verstekhoeken (verticaal)
- (47) Opname voor werkstuksteun (op het elektrische gereedschap)
- (48) Opname voor tweede werkstuksteun (op werkstuksteun)
- (49) Tapeind
- (50) Afzuigadapter
- (51) Binnenzeskantschroef voor zaagbladbevestiging
- (52) Spanflens
- (53) Binnenste spanflens
- (54) Bevestigingsschroeven voor inlegplaat
- (55) Schroef voor laserbeschermkap
- (56) Bevestigingsschroef voor behuizing van laser
- (57) Behuizing van laser
- (58) Hoekaanduiding voor verstekhoeken (horizontaal)
- (59) Schroef voor hoekaanduiding (horizontaal)
- (60) Schroef voor hoekaanduiding (verticaal)
- (61) Greepuitsparingen

Technische gegevens

Accuradialzaag		GCM 18V-254 D	GCM 18V-254 D
Productnummer		3 601 M51 1..	3 601 M51 1B.
Nominale spanning	V=	18	18
Onbelast toerental ^{A)}	min ⁻¹	4500	4500
Lasertype	nm	650	650
	mW	< 1	< 1
Laserklasse		2	2
Gewicht volgens EPTA-Procedure 01:2014 ^{B)}	kg	17,7–18,7	17,7–18,7
Aanbevolen omgevingstemperatuur bij het opladen	°C	0 ... +35	0 ... +35
Toegestane omgevingstemperatuur tijdens gebruik ^{C)} en bij opslag	°C	-20 ... +50	-20 ... +50
Aanbevolen accu's		GBA 18V... ProCORE18V...	GBA 18V... ProCORE18V...
Aanbevolen oplaadapparaten		GAL 18...	GAL 18...
		GAX 18...	GAX 18...
		GAL 36...	GAL 36...
Afmetingen voor geschikte zaagbladen			
Zaagbladdiameter	mm	254	254
Zaagbladdikte	mm	1,4–2,5	1,4–2,5
Asgatdiameter	mm	30	25,4

A) Gemeten bij 20–25 °C met accu **ProCORE18V 8.0Ah**.

B) afhankelijk van gebruikte accu

C) beperkt vermogen bij temperaturen < 0 °C

Toegestane werkstukafmetingen (maximaal/minimaal): (zie „Toegestane werkstukafmetingen“, Pagina 108)

Informatie over geluid

Geluidsemissiewaarden bepaald conform

EN IEC 62841-3-9.

Het A-gewogen geluidsniveau van het elektrische gereedschap bedraagt typisch: geluidsdruk niveau **97 dB(A)**; geluidsvermogeniveau **106 dB(A)**. Onzekerheid K = **3 dB**.

Draag gehoorbescherming!

De in deze gebruiksaanwijzing vermelde geluidsemissiewaarde is gemeten met een volgens EN genormeerde meetmethode en kan worden gebruikt om elektrische gereedschappen met elkaar te vergelijken. Het is ook geschikt voor een voorlopige inschatting van de geluidsemissie.

De aangegeven geluidsemissiewaarde representeert de voornaamste toepassingen van het elektrische gereedschap. Als het elektrische gereedschap echter wordt gebruikt voor andere toepassingen, met afwijkende inzetgereedschappen of onvoldoende onderhoud, dan kan de geluidsemissiewaarde afwijken. Dit kan de geluidsemissie gedurende de gehele arbeidsperiode duidelijk verhogen.

Voor een nauwkeurige schatting van de geluidsemissies moet ook rekening worden gehouden met de tijd waarin het gereedschap uitgeschakeld is, of waarin het gereedschap wel loopt, maar niet werkelijk wordt gebruikt. Dit kan de geluidsemissies gedurende de gehele arbeidsperiode duidelijk verminderen.

Accu

Bosch verkoopt accugereedschap ook zonder accu. Of bij de levering van uw elektrische gereedschap een accu inbegrepen is, kunt u zien op de verpakking.

Accu opladen

► **Gebruik alleen de in de technische gegevens vermelde oplaadapparaten.** Alleen deze oplaadapparaten zijn afgestemd op de bij het elektrische gereedschap gebruikte Li-Ion-accu.

Aanwijzing: lithium-ion-accu's worden vanwege internationale transportvoorschriften gedeeltelijk geladen geleverd. Om het volledige vermogen van de accu te waarborgen, laadt u vóór het eerste gebruik de accu volledig op.

Accu plaatsen

Schuif de geladen accu in de accuhouder tot deze is vastgeklikt.

Accu verwijderen


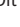
Voor het verwijderen van de accu drukt u op de accu-ontgrendelingstoets en trekt u de accu uit het elektrische gereedschap. **Gebruik daarbij geen geweld.**

De accu beschikt over 2 vergrendelingsstanden die moeten voorkomen dat de accu bij onbedoeld indrukken van de ac-

cu-ontgrendelingstoets uit het elektrische gereedschap valt. Zolang de accu in het elektrische gereedschap is geplaatst, wordt deze door een veer op de juiste plaats gehouden.

Accu-oplaadaanduiding

De groene LED's van de accu-oplaadaanduiding geven de laadtoestand van de accu aan. Uit veiligheidsoverwegingen is het opragen van de laadtoestand alleen bij stilstaand elektrisch gereedschap mogelijk.

Druk op de toets voor de oplaadaanduiding  of , om de laadtoestand aan te geven. Dit is ook mogelijk, wanneer de accu is weggenomen.

Als er na het drukken op de toets voor de oplaadaanduiding geen LED brandt, dan is de accu defect en moet vervangen worden.

Accutype GBA 18V...



LED	Capaciteit
Permanent licht 3 × groen	60–100 %
Permanent licht 2 × groen	30–60 %
Permanent licht 1 × groen	5–30 %
Knipperlicht 1 × groen	0–5 %

Accutype ProCORE18V...



LED	Capaciteit
Permanent licht 5 × groen	80–100 %
Permanent licht 4 × groen	60–80 %
Permanent licht 3 × groen	40–60 %
Permanent licht 2 × groen	20–40 %
Permanent licht 1 × groen	5–20 %
Knipperlicht 1 × groen	0–5 %

Aanwijzingen voor de optimale omgang met de accu

Bescherm de accu tegen vocht en water.

Bewaar de accu alleen bij een temperatuur tussen –20 °C en 50 °C. Laat de accu bijvoorbeeld in de zomer niet in de auto liggen.

Reinig de ventilatieopeningen van de accu af en toe met een zachte, schone en droge doek.

Een duidelijk kortere gebruiksduur na het opladen duidt erop dat de accu versleten is en moet worden vervangen.

Neem de aanwijzingen met betrekking tot afvalverwijdering in acht.

Montage

- **Neem vóór alle werkzaamheden aan het elektrische gereedschap (zoals het uitvoeren van onderhoud of het wisselen van inzetgereedschappen e.d.) en vóór het vervoeren en opbergen altijd de accu uit het elektrische gereedschap.** Bij per ongeluk bedienen van de aan/uit-schakelaar bestaat gevaar voor letsel.

Meegeleverd



Neem hiervoor goed nota van de afbeelding van de leveromvang aan het begin van de gebruiksaanwijzing.

Controleer vóór de eerste ingebruikname van het elektrische gereedschap of alle hierna vermelde onderdelen zijn meegeleverd:

- Afkortzaagmachine met gemonteerd zaagblad
- Klemwiel (45)
- Verstelbare aanslagrail (26)
- Lijmklem (41)
- Binnenzeskantsleutel/platte schroevendraaier (43)
- Stofzak (37)
- Werkstuksteunen (24) (2 stuks)

Aanwijzing: Controleer het elektrische gereedschap op eventuele schade.

Voordat u het elektrische gereedschap verder gebruikt, dient u veiligheidsvoorzieningen en licht beschadigde onderdelen zorgvuldig te controleren op hun juiste werking volgens de voorschriften. Controleer of de bewegende onderdelen goed werken en niet vastklemmen en of er onderdelen beschadigd zijn. Alle onderdelen moeten juist gemonteerd zijn en aan alle voorwaarden voldoen om een correcte werking te waarborgen.

Laat beschadigde veiligheidsvoorzieningen en onderdelen door een erkend en gespecialiseerd bedrijf op deskundige wijze repareren of vervangen.

Montage van onderdelen

- Neem alle meegeleverde onderdelen voorzichtig uit de verpakking.
- Verwijder al het verpakkingsmateriaal van het elektrische gereedschap en de meegeleverde accessoires.
- Let erop dat het elektrische gereedschap zich in de transportstand bevindt, om de werkzaamheden bij de montage van de meegeleverde machine-elementen gemakkelijker te maken.

Werkstuksteunen monteren (zie afbeelding A1)

De werkstuksteunen (24) kunnen links, rechts of voor op het elektrische gereedschap worden geplaatst. Het flexibele steeksysteem biedt u een groot aantal verlengings- en verbredingsmogelijkheden (zie afbeelding G).

- Steek desgewenst de werkstuksteun (24) in de opnamen (47) op het elektrische gereedschap of in de opnamen (48) van de tweede werkstuksteun.

► **Draag het elektrische gereedschap nooit aan de werkstuksteunen.**

Gebruik bij het transporteren van het elektrische gereedschap alleen de transportvoorzieningen.

Klemwiel monteren (zie afbeelding A2)

Het klemwiel (45) fixeert de ingestelde verticale verstekhoek en is noodzakelijk voor een veilige werking.

- Schroef de zeskantmoer van het tapeind (49) af.
- Schroef het klemwiel (45) rechtsom op het tapeind (49) en draai het vast.

Verstelbare aanslagrail monteren (zie afbeelding A3)

De verstelbare aanslagrail (26) moet vóór het zagen worden gemonteerd.

- Schuif de aanslagrail (26) rechts van het zaagblad in de hiervoor bestemde groef en draai de vergrendelschroef (44) vast.
- Het afgeplatte deel van de aanslagrail moet daarbij naar binnen naar het zaagblad wijzen.

Stationaire of flexibele montage

- **Om een veilig gebruik te waarborgen, dient u het elektrische gereedschap vóór het gebruik op een vlakke en stabiele ondergrond (bijv. een werkbank) te monteren.**

Montage op een werkoppervlak (zie afbeelding B1–B2)

- Bevestig het elektrische gereedschap met een geschikte schroefverbinding op het werkoppervlak. Daartoe dienen de boorgaten (13).

of

- Zet de apparaatvoeten van het elektrische gereedschap met gangbare lijmklemmen op het werkoppervlak vast.

Montage op een Bosch werktafel

De GTA-werktafels van Bosch bieden het elektrische gereedschap houvast op elke ondergrond door in hoogte verstelbare voeten. De werkstuksteunen van de werktafels dienen ter ondersteuning van lange werkstukken.

- **Lees alle waarschuwingen en instructies die bij de werktafel zijn gevoegd.** Als de waarschuwingen en aanwijzingen niet in acht worden genomen, kan dit een elektrische schok, brand en/of ernstig letsel tot gevolg hebben.
- **Bouw de werktafel correct op, voordat u het elektrische gereedschap monteert.** Een juiste opbouw is van belang om het risico van bezwijken te voorkomen.
- Monteer het elektrische gereedschap in de transportstand op de werktafel.

Flexibele opstelling (niet aanbevolen!) (zie afbeelding B3)

Als het bij wijze van uitzondering niet mogelijk is om het elektrische gereedschap op een vlak en stabiel werkoppervlak te monteren, dan kunt u het provisorisch met kantelbeveiliging plaatsen.

- **Zonder de kantelbeveiliging staat het elektrisch gereedschap niet stabiel en kan vooral bij het zagen van**

maximale horizontale en/of verticale verstekhoeken kantelen.

- Draai de kantelbeveiliging (18) zover in of uit tot het elektrische gereedschap recht op het werkoppervlak staat.

Afzuiging van stof en spanen

Stof van materialen zoals loodhoudende verf, enkele houtsoorten, mineralen en metaal kan schadelijk voor de gezondheid zijn. Aanraking of inademing van stof kan leiden tot allergische reacties en/of luchtwegaandoeningen bij de gebruiker of personen die zich in de omgeving bevinden.

Bepaalde soorten stof, bijvoorbeeld van eiken- en beukenhout, gelden als kankerverwekkend, in het bijzonder in combinatie met additieven voor houtbehandeling (chromaat en houtbeschermingsmiddelen). Asbesthoudend materiaal mag alleen door gespecialiseerde vakmensen worden bewerkt.

- Gebruik indien mogelijk een voor het materiaal geschikte stofafzuiging.
- Zorg voor een goede ventilatie van de werkplek.
- Er wordt geadviseerd om een stofmasker met filterklasse P2 te dragen.

Neem de in uw land geldende voorschriften voor de te bewerken materialen in acht.

- **Vermijd ophoping van stof op de werkplek.** Stof kan gemakkelijk ontbranden.

De afzuiging van stof en spanen kan geblokkeerd worden door stof, spanen of fragmenten van het werkstuk.

- Schakel het elektrische gereedschap uit en neem de accu eruit.
- Wacht tot het zaagblad volledig tot stilstand is gekomen.
- Stel de oorzaak van de blokkering vast en maak deze ongedaan.

Eigen afzuiging (zie afbeelding C)

Voor het eenvoudig opvangen van de spanen gebruikt u de meegeleverde stofzak (37).

- Zet de transportgreep (3) recht omhoog.
- Steek en draai de stofzak (37) zodanig in de afzuigadapter (50) dat de pen van de stofzak in de uitsparing op de afzuigadapter vastklikt.

De stofzak mag tijdens het zagen nooit met bewegende delen van de machine in aanraking komen.

Maak de stofzak op tijd leeg.

- **Controleer en reinig de stofzak na elk gebruik.**
- **Verwijder de stofzak bij het zagen van aluminium, om brandgevaar te voorkomen.**

Externe afzuiging

Voor de afzuiging kunt u op de afzuigadapter (50) ook een stofzuigerslang (Ø 35 mm) aansluiten.

- Verbind de stofzuigerslang met de afzuigadapter (50).
- De stofzuiger moet geschikt zijn voor het te bewerken materiaal.

Gebruik bij het afzuigen van voor de gezondheid bijzonder gevaarlijk, kankerverwekkend of droog stof een speciale zuiger.

Zaagblad wisselen (zie afbeelding D1-D4)

- ▶ **Neem vóór alle werkzaamheden aan het elektrische gereedschap (zoals het uitvoeren van onderhoud of het wisselen van inzetgereedschappen e.d.) en vóór het vervoeren en opbergen altijd de accu uit het elektrische gereedschap.** Bij per ongeluk bedienen van de aan/uit-schakelaar bestaat gevaar voor letsel.
- ▶ **Draag werkhandschoenen bij de montage van het zaagblad.** Bij het aanraken van het zaagblad bestaat verwondingsgevaar.

Gebruik alleen zaagbladen met een maximaal toegestaan toerental dat hoger is dan het onbelaste toerental van het elektrische gereedschap.

Gebruik alleen zaagbladen die voldoen aan de in deze gebruiksaanwijzing vermelde specificaties, volgens EN 847-1 zijn gecontroleerd en dienovereenkomstig zijn gemarkeerd.

Gebruik alleen zaagbladen die door de fabrikant van het elektrische gereedschap werden aanbevolen en die geschikt zijn voor het materiaal dat u wilt bewerken. Dit voorkomt oververhitting van de zaagtanden bij het zagen.

Zaagblad demonteren

- Zet het elektrische gereedschap in werkstand.
- Draai de pendelbeschermkap (10) naar achter en houd de pendelbeschermkap in deze positie.
- Draai de binnenzeskantschroef (51) met de binnenzeskantsleutel (6 mm) (43) en duw tevens op de blokkering van de uitgaande as (31) tot deze vastklikt.
- Blijf duwen op de blokkering van de uitgaande as (31) en draai de binnenzeskantschroef (51) er met de klok mee uit (linkse schroefdraad!).
- Neem de spanflens (52) weg.
- Verwijder het zaagblad (30).
- Beweeg de pendelbeschermkap langzaam weer omlaag.

Zaagblad monteren

- ▶ **Let er bij de montage op dat de snijrichting van de tanden (richting van de pijl op het zaagblad) overeenkomt met de richting van de pijl op de beschermkap.**

Reinig indien nodig vóór de montage alle te monteren delen.

- Draai de pendelbeschermkap (10) naar achter en houd de pendelbeschermkap in deze positie.
- Zet het nieuwe zaagblad op de binnenste spanflens (53).
- Breng de spanflens (52) en de binnenzeskantschroef (51) aan. Duw op de blokkering van de uitgaande as (31) tot deze vastklikt en draai de binnenzeskantschroef tegen de klok in (linksom) vast.
- Beweeg de pendelbeschermkap langzaam weer omlaag.

Gebruik

- ▶ **Neem vóór alle werkzaamheden aan het elektrische gereedschap (zoals het uitvoeren van onderhoud of**

het wisselen van inzetgereedschappen e.d.) en vóór het vervoeren en opbergen altijd de accu uit het elektrische gereedschap. Bij per ongeluk bedienen van de aan/uit-schakelaar bestaat gevaar voor letsel.

Transportbeveiliging (zie afbeelding E)

Met de transportbeveiliging (34) kunt u het elektrische gereedschap bij het transport naar verschillende gebruikslocaties gemakkelijker hanteren.

Elektrisch gereedschap ontgrendelen (werkstand)

- Duw de gereedschaparm op de handgreep (7) iets omlaag om de transportbeveiliging (34) te ontlasten.
- Trek de transportbeveiliging (34) helemaal naar buiten.
- Beweeg de gereedschaparm langzaam omhoog.

Elektrisch gereedschap vergrendelen (transportstand)

- Draai de vastzetschroef (1) los, als deze de afkortvoorziening (2) vastklemt. Trek de gereedschaparm helemaal naar voren en draai voor het vergrendelen van de afkortvoorziening de vastzetschroef weer vast.
- Trek de diepteaanslag (39) naar boven.
- Draai voor het vergrendelen van de zaagtafel (12) de vastzetknop (16) vast.
- Draai de gereedschaparm met de handgreep (7) zover omlaag tot de transportbeveiliging (34) helemaal naar binnen gedrukt kan worden.

De gereedschaparm is nu voor het transport stevig vergrendeld.

Werkvoorbereiding

Om nauwkeurig zagen te waarborgen, dient u na intensief gebruik de basisinstellingen van het elektrische gereedschap te controleren en indien nodig in te stellen.

Daarvoor is ervaring en speciaal gereedschap vereist.

De Bosch klantenservice voert deze werkzaamheden snel en vakkundig uit.

Zaagtafel verlengen/verbreden (zie afbeeldingen F-G)

Ondersteun lange en zware werkstukken door er iets onder te leggen.

De zaagtafel kan met behulp van de zaagtafelverlengingen (23) naar links en rechts worden verlengd.

- Draai de klemschroef (22) los.
- Trek de zaagtafelverlenging (23) tot aan de gewenste lengte naar buiten.
- Voor het vastzetten van de zaagtafelverlenging draait u de klemschroef (22) weer vast.

Het flexibele steekstelsel van de werkstuksteunen (24) biedt u een groot aantal verlengings- en verbredingsmogelijkheden.

- Steek desgewenst de werkstuksteun (24) in de opnamen (47) op het elektrische gereedschap of in de opnamen (48) van de tweede werkstuksteun.

- ▶ **Draag het elektrische gereedschap nooit aan de werkstuksteunen.**

Gebruik bij het transporteren van het elektrische gereedschap alleen de transportvoorzieningen.

Aanslagrail verschuiven (zie afbeelding H)

Bij het zagen van horizontale en/of verticale verstekhoeken moet u afhankelijk van zaagrichting de linker of rechter verstelbare aanslagrail **(26)** naar buiten trekken of helemaal verwijderen.

Verticale verstekhoek	Horizontale verstekhoek	
0°–22,5° (links/rechts)	> 0°	– Draai de linker/rechter vergrendelschroef (44) los. – Trek de linker/rechter verstelbare aanslagrail (26) helemaal naar buiten.
22,5°–47° (links/rechts)	≤ 48° (links/rechts)	– Draai de linker/rechter vergrendelschroef (44) los. – Trek de linker/rechter verstelbare aanslagrail (26) helemaal naar buiten. – Verwijder de verstelbare aanslagrail naar boven toe.

Werkstuk bevestigen (zie afbeelding I)

Zet het werkstuk altijd vast om een optimale arbeidsveiligheid te waarborgen.

Bewerk geen werkstukken die te klein zijn om te worden vastgezet.

- Duw het werkstuk stevig tegen de aanslagrails **(26)** en **(25)**.
- Steek de meegeleverde lijmkleem **(41)** in een van de daarvoor bestemde boorgaten **(42)**.
- Pas het draadeind **(40)** van de lijmkleem aan de werkstukhoogte aan.
- Draai het draadeind **(40)** stevig vast en zet zo het werkstuk vast.

Horizontale verstekhoeken instellen

Horizontale standaard verstekhoeken instellen (zie afbeelding J)

Voor het snel en nauwkeurig instellen van vaak gebruikte horizontale verstekhoeken zijn op de zaagtafel inkepingen **(20)** aangebracht:

Links	Rechts
0°	
45°; 30°; 22,5°; 15°	15°; 22,5°; 30°; 45°

- Draai de vastzetknop **(16)** los, als deze is vastgedraaid.
- Trek aan de hendel **(17)** en draai de zaagtafel **(12)** tot aan de gewenste inkeping naar links of rechts.
- Laat de hendel weer los. De hendel moet merkbaar in de inkeping vastklikken.
- Draai de vastzetknop **(16)** weer vast.

Willekeurige horizontale verstekhoeken instellen (zie afbeelding K)

De horizontale verstekhoek kan in een bereik van **48°** (linkerzijde) tot **48°** (rechterzijde) worden ingesteld.

- Draai de vastzetknop **(16)** los, als deze is vastgedraaid.
- Trek aan de hendel **(17)** en duw tegelijkertijd op de vergrendelklem **(15)** tot deze in de daarvoor bestemde groef vastklikt. Daardoor kan de zaagtafel vrij bewegen.

- Draai de zaagtafel **(12)** met de vastzetknop naar links of rechts tot de hoekaanduiding **(58)** de gewenste horizontale verstekhoek aangeeft.
- Draai de vastzetknop **(16)** weer vast.
- Om de hendel **(17)** weer los te maken (voor het instellen van horizontale standaard verstekhoeken), trekt u de hendel omhoog. De vergrendelklem **(15)** springt in zijn oorspronkelijke positie terug en de hendel **(17)** kan weer in de inkepingen **(20)** vastklikken.

Verticale verstekhoeken instellen

De verticale verstekhoek kan in een bereik van **47°** (linkerzijde) tot **47°** (rechterzijde) worden ingesteld.

Voor het snel en nauwkeurig instellen van vaak gebruikte verticale verstekhoeken zijn vaste posities voor de hoeken 0°, 22,5° en 45° aangebracht.

- Zorg ervoor dat het klemwiel **(45)** gemonteerd is (zie „Klemwiel monteren (zie afbeelding A2)“, Pagina 104).

Verticale standaard verstekhoeken instellen (zie afbeelding L)

- Trek de verstelbare aanslagrails **(26)** helemaal naar buiten of verwijder ze helemaal.
 - Draai het klemwiel **(45)** los.
 - Trek de vastzethendel **(46)** naar buiten en laat deze in de vrijloopstand vastklikken. Daardoor kunt u het volledige verticale verstekhoekenbereik (links en rechts) gebruiken.
 - Draai de gereedschaparm aan de handgreep **(7)** naar links of rechts tot de hoekaanduiding **(28)** de gewenste verticale standaard verstekhoek aangeeft.
 - Draai de vastzethendel **(46)**. De vastzethendel moet voelbaar in de positie van de gewenste verticale standaard verstekhoek vastklikken.
 - Draai het klemwiel **(45)** weer vast.
- ##### Willekeurige verticale verstekhoeken instellen
- Trek de verstelbare aanslagrails **(26)** helemaal naar buiten of verwijder ze helemaal.
 - Draai het klemwiel **(45)** los.

- Trek de vastzethendel **(46)** naar buiten en laat deze in de vrijloopstand vastklikken. Daardoor kunt u het volledige verticale verstekhoekbereik (links en rechts) gebruiken.
- Draai de gereedschaparm aan de handgreep **(7)** naar links of rechts tot de hoekaanduiding **(28)** de gewenste verticale verstekhoek aangeeft.
- Draai het klemwiel **(45)** weer vast.

Ingebruikname

- **Draai de vastzetknop (16) en het klemwiel (45) vóór het zagen altijd stevig vast.** Het zaagblad kan anders in het werkstuk schuin wegdraaien.

Inschakelen (zie afbeelding M)

- Voor het **inschakelen** van het elektrische gereedschap schuift u **eerst** de inschakelblokkering **(5)** naar het midden en drukt u **vervolgens** op de aan/uit-schakelaar **(6)** en houdt u deze ingedrukt.

Aanwijzing: Om veiligheidsredenen kan de aan/uit-schakelaar **(6)** niet vergrendeld worden, maar moet tijdens het gebruik voortdurend ingedrukt blijven.

Uitschakelen

- Voor het **uitschakelen** laat u de aan/uit-schakelaar **(6)** los.

Zagen

Algemene aanwijzingen voor het zagen

- **Draai de vastzetknop (16) en het klemwiel (45) vóór het zagen altijd stevig vast.** Het zaagblad kan anders in het werkstuk schuin wegdraaien.
- **Elke keer wanneer u zaagt, moet u eerst controleren dat het zaagblad op geen enkel moment de aanslagrail, lijmklemmen of andere onderdelen van het gereedschap kan raken. Verwijder eventueel gemonteerde hulpgeleiders of pas deze op de juiste wijze aan.**

Bescherm het zaagblad tegen schokken en stoten. Oefen geen zijwaartse druk op het zaagblad uit.

Zaag alleen materialen die volgens het beoogd gebruik toegestaan zijn.

Bewerk geen kromgetrokken werkstukken. Het werkstuk moet altijd een rechte rand hebben om tegen de aanslagrail te leggen.

Ondersteun lange en zware werkstukken door er iets onder te leggen.

Zorg ervoor dat de pendelbeschermkap correct werkt en vrij kan bewegen. Als de gereedschaparm omlaag wordt bewogen, moet de pendelbeschermkap opengaan. Als de gereedschaparm omhoog wordt bewogen, moet de pendelbeschermkap boven het zaagblad weer sluiten en in de bovenste positie van de gereedschaparm vergrendelen.

Positie van de gebruiker (zie afbeelding N)

- **Ga niet op één lijn met het zaagblad vóór het elektrische gereedschap staan, maar altijd opzij van het**

zaagblad. Zo is uw lichaam beschermd tegen een mogelijke terugslag.

- Houd uw handen, vingers en armen uit de buurt van het ronddraaiende zaagblad.
- Kruis uw handen niet vóór de gereedschaparm.

Zagen met afkortbeweging

- Voor zagen met behulp van de afkortvoorziening **(2)** (brede werkstukken) draait u de vastzetschroef **(1)** los, als deze is vastgedraaid.
- Indien nodig stelt u de gewenste horizontale en/of verticale verstekhoek in.
- Duw het werkstuk stevig tegen de aanslagrails **(25)** en **(26)**.
- Zet het werkstuk overeenkomstig de afmetingen vast.
- Trek de gereedschaparm zover van de aanslagrail **(25)** weg tot het zaagblad zich vóór het werkstuk bevindt.
- Schakel het elektrische gereedschap in.
- Beweeg de gereedschaparm met de handgreep **(7)** langzaam omlaag.
- Duw nu de gereedschaparm in de richting van de aanslagrails **(25)** en **(26)** en zaag het werkstuk met een gelijkmatige voorwaartse beweging door.
- Schakel het elektrische gereedschap uit en wacht tot het zaagblad helemaal tot stilstand is gekomen.
- Beweeg de gereedschaparm langzaam omhoog.

Zagen zonder afkortbeweging (kappen) (zie afbeelding O)

- Voor zagen zonder afkortbeweging (kleine werkstukken) draait u de vastzetschroef **(1)** los, als deze is vastgedraaid. Schuif de gereedschaparm tot aan de aanslag in de richting van de aanslagrail **(25)** en draai de vastzetschroef **(1)** weer vast.
- Indien nodig stelt u de gewenste horizontale en/of verticale verstekhoek in.
- Duw het werkstuk stevig tegen de aanslagrails **(25)** en **(26)**.
- Zet het werkstuk overeenkomstig de afmetingen vast.
- Schakel het elektrische gereedschap in.
- Beweeg de gereedschaparm met de handgreep **(7)** langzaam omlaag.
- Zaag het werkstuk met een gelijkmatige voorwaartse beweging door.
- Schakel het elektrische gereedschap uit en wacht tot het zaagblad helemaal tot stilstand is gekomen.
- Beweeg de gereedschaparm langzaam omhoog.

Aanwijzingen voor werkzaamheden

Zaaglijn markeren (zie afbeelding P)

Twee laserstralen geven de zaaglijn van het zaagblad aan. Daardoor kunt u het werkstuk voor het zagen nauwkeurig in de juiste positie plaatsen zonder de pendelbeschermkap te openen.

- Schakel hiervoor de laserstralen in door de aan/uit-schakelaar (6) kort aan te tippen zonder op de inschakelblokkering (5) te drukken.
- Stel uw markering op het werkstuk af langs de beide laserstralen.

Aanwijzing: Controleer vóór het zagen of de zaaglijn nog correct wordt aangegeven (zie „Laser afstellen“, Pagina 108). De laserstralen kunnen worden versteld, bijvoorbeeld door de trillingen bij intensief gebruik.

Toegestane werkstukafmetingen

Maximale werkstukken:

Horizontale verstekhoek	Verticale verstekhoek	Hoogte x breedte [mm]
0°	0°	90 x 305
45° (links/rechts)	0°	90 x 215
45° (links)	45° (links)	55 x 215
45° (rechts)	45° (rechts)	30 x 215
0°	45° (links)	55 x 305
0°	45° (rechts)	30 x 305

Minimale werkstukken (= alle werkstukken die met de meegeleverde lijmkleem (41) links of rechts van het zaagblad kunnen worden vastgezet): 100 x 40 mm (lengte x breedte)

Maximale zaagdiepte (0°/0°): 90 mm

Diepteaanslag instellen (groef zagen) (zie afbeelding Q)

De diepteaanslag moet versteld worden, wanneer u een groef wilt zagen.

- Draai de diepteaanslag (39) naar voren.
- Draai de gereedschaparm aan de handgreep (7) in de gewenste positie.
- Verdraai de afstelschroef (38) tot het schroefuiteinde de diepteaanslag (39) raakt.
- Beweeg de gereedschaparm langzaam omhoog.

Werkstukken van gelijke lengte zagen (zie afbeelding R)

Voor het eenvoudig zagen van werkstukken van gelijke lengte kunt u de linker of rechter lengte-aanslag (36) gebruiken.

- Draai de lengte-aanslag (36) naar boven.
- Stel de zaagtafelverlenging (23) op de gewenste werkstuklengte in.

Speciale werkstukken

Zet vooral gebogen of ronde werkstukken voor het zagen goed vast, zodat deze niet kunnen wegglijden. Bij de zaaglijn mag geen spleet tussen werkstuk, aanslagrail en zaagtafel ontstaan.

Maak indien nodig speciale houders.

Inlegplaten vervangen (zie afbeelding S)

De inlegplaten (14) kunnen na langer gebruik van het elektrische gereedschap verslijten.

Vervang defecte inlegplaten.

- Zet het elektrische gereedschap in werkstand.

- Draai de schroeven (54) er met een gangbare kruiskop-schroevendraaier uit en verwijder de oude inlegplaat (14).
- Plaats de nieuwe inlegplaat en schroef de schroeven (54) weer vast.

Laser afstellen

Aanwijzing: Voor het testen van de laserfunctie moet het elektrische gereedschap op de stroomvoorziening zijn aangesloten.

► **Bedien tijdens het afstellen van de laser (bijv. bij het bewegen van de gereedschaparm) nooit de aan/uit-schakelaar.** Onbedoeld starten van het elektrische gereedschap kan tot letsel leiden.

- Zet het elektrische gereedschap in werkstand.
- Draai de zaagtafel (12) tot aan de inkeping (20) voor 0°. De hendel (17) moet merkbaar in de inkeping vastklikken.

Om nauwkeurig zagen te waarborgen, dient u na intensief gebruik de laserstralen te controleren en indien nodig opnieuw in te stellen.

Daarvoor is ervaring en speciaal gereedschap vereist.

De Bosch klantenservice voert deze werkzaamheden snel en vakkundig uit.

Controleren (zie afbeelding T1)

- Teken op het werkstuk een rechte zaaglijn.
- Beweeg de gereedschaparm met de handgreep (7) langzaam omlaag.
- Lijn het werkstuk zodanig uit dat de tanden van het zaagblad en de zaaglijn op één lijn liggen.
- Houd het werkstuk in deze stand vast en beweeg de gereedschaparm langzaam weer omhoog.
- Zet het werkstuk vast.
- Schakel de laserstralen met de schakelaar (6) in zonder op de inschakelblokkering (5) te drukken.

De laserstralen moet over de hele lengte links en rechts op dezelfde afstand van de op het werkstuk getekende zaaglijn lopen, ook wanneer de gereedschaparm omlaag wordt bewogen.

Laserbeschermpak verwijderen (zie afbeelding T2)

- Draai de twee schroeven (55) van de laserbeschermpak (8) met de binnenzeskantsleutel/platte schroevendraaier (43) los en verwijder de laserbeschermpak.

Instellen van de zijwaartse afwijking bij het bewegen van de gereedschaparm (zie afbeeldingen T3-T4)

- Draai de bevestigingsschroef (56) (ca. 1–2 slagen) los. Draai de schroef er niet helemaal uit.
- Verschuif de behuizing van de laser (57) naar rechts of links tot de laserstralen bij het omlaag bewegen van de gereedschaparm niet meer zijwaarts afwijken.
- Houd de behuizing van de laser (57) in deze positie vast en draai de bevestigingsschroef (56) weer vast.
- Bevestig de laserbeschermpak (8) weer.

Basisinstellingen controleren en instellen

Om nauwkeurig zagen te waarborgen, dient u na intensief gebruik de basisinstellingen van het elektrische gereedschap te controleren en indien nodig in te stellen.

Daarvoor is ervaring en speciaal gereedschap vereist.

De Bosch klantenservice voert deze werkzaamheden snel en vakkundig uit.

Hoekaanduiding (horizontaal) uitlijnen (zie afbeelding U)

- Zet het elektrische gereedschap in werkstand.
- Draai de zaagtafel (12) tot aan de inkeping (20) voor 0°.
- De hendel (17) moet merkbaar in de inkeping vastklikken.

Controleren

De hoekaanduiding (58) moet in één lijn liggen met de 0°-markering van de verdeelschaal (21).

Instellen

- Draai de schroef (59) met een kruiskopschroevendraaier los en lijn de hoekaanduiding langs de 0°-markering uit.
- Draai de schroef weer vast.

Hoekaanduiding (verticaal) uitlijnen (zie afbeelding V)

- Zet het elektrische gereedschap in werkstand.
- Draai het klemwiel (45) los.
- Trek de vastzethendel (46) naar buiten en stel met de gereedschaparm een verticale verstekhoek van 0° in.
- Laat de vastzethendel (46) los. De vastzethendel moet voelbaar in de positie vastklikken.
- Draai het klemwiel (45) weer vast.

Controleren

De hoekaanduiding (28) moet in één lijn liggen met de 0°-markering van de verdeelschaal (27).

Instellen

- Draai de schroef (60) met een kruiskopschroevendraaier los en lijn de hoekaanduiding langs de 0°-markering uit.
- Draai de schroef weer vast.

Transport van het elektrische gereedschap (zie afbeelding W)

- **Neem vóór alle werkzaamheden aan het elektrische gereedschap (zoals het uitvoeren van onderhoud of het wisselen van inzetgereedschappen e.d.) en vóór het vervoeren en opbergen altijd de accu uit het elektrische gereedschap.** Bij per ongeluk bedienen van de aan/uit-schakelaar bestaat gevaar voor letsel.

Ga als volgt te werk, voordat u het elektrische gereedschap transporteert:

- Draai de vastzetschroef (1) los, als deze is vastgedraaid. Trek de gereedschaparm helemaal naar voren en draai de vastzetschroef weer vast.
- Zorg ervoor dat de diepteaanslag (39) helemaal naar achter is gedraaid en de afstelschroef (38) bij het bewegen van de gereedschaparm niets raakt.
- Zet het elektrische gereedschap in transportstand.
- Verwijder alle accessoires die niet vast op het elektrische gereedschap gemonteerd kunnen worden. Leg onge-

bruikte zaagbladen voor het transport indien mogelijk in een afgesloten bak.

- Zet de transportgreep (3) recht omhoog.
- Draag het elektrische gereedschap aan de transportgreep (3) of grijp in de greepuitsparingen (61) aan de zijkant van de zaagtafel.
- **Gebruik bij het transporteren van het elektrische gereedschap alleen de transportvoorzieningen en nooit de veiligheidsvoorzieningen of de werkstuksteunen.**

Onderhoud en service

Onderhoud en reiniging

- **Neem vóór alle werkzaamheden aan het elektrische gereedschap (zoals het uitvoeren van onderhoud of het wisselen van inzetgereedschappen e.d.) en vóór het vervoeren en opbergen altijd de accu uit het elektrische gereedschap.** Bij per ongeluk bedienen van de aan/uit-schakelaar bestaat gevaar voor letsel.
- **Houd het elektrische gereedschap en de ventilatieopeningen altijd schoon om goed en veilig te werken.**

De pendelbeschermkap moet altijd vrij kunnen bewegen en zelfstandig kunnen sluiten. Houd daarom de omgeving rond de pendelbeschermkap altijd schoon.

Verwijder na de werkzaamheden stof en spanen door uitblazen met perslucht of met een kwast.

Reinig regelmatig de glijrol (11).

Geluidbeperkende maatregelen

Maatregelen door de fabrikant:

- Zacht aanlopen
- Levering met een speciaal voor geluidbeperking ontwikkeld zaagblad

Maatregelen door de gebruiker:

- Trillingsarme montage op een stabiel werkoppervlak
- Gebruik van zaagbladen met geluidbeperkende functies
- Regelmatige reiniging van zaagblad en elektrisch gereedschap

Klantenservice en gebruikadvies

Onze klantenservice beantwoordt uw vragen over reparatie en onderhoud van uw product en over vervangingsonderdelen. Explosietekeningen en informatie over vervangingsonderdelen vindt u ook op: www.bosch-pt.com

Het Bosch-gebruiksadviesteam helpt u graag bij vragen over onze producten en accessoires.

Vermeld bij vragen en bestellingen van vervangingsonderdelen altijd het uit tien cijfers bestaande productnummer volgens het typeplaatje van het product.

Nederland

Tel.: (076) 579 54 54

Fax: (076) 579 54 94

E-mail: gereedschappen@nl.bosch.com

Meer serviceadressen vindt u onder:

www.bosch-pt.com/serviceaddresses

Vervoer

Op de aanbevolen Li-Ion-accu's zijn de eisen voor het vervoer van gevaarlijke stoffen van toepassing. De accu's kunnen door de gebruiker zonder verdere voorwaarden over de weg vervoerd worden.

Bij de verzending door derden (bijv. luchtvervoer of expeditiebedrijf) moeten bijzondere eisen ten aanzien van verpakking en markering in acht genomen worden. In deze gevallen moet bij de voorbereiding van de verzending een deskundige voor gevaarlijke stoffen geraadpleegd worden.

Verzend accu's alleen, wanneer de behuizing onbeschadigd is. Plak blootliggende contacten af en verpak de accu zodanig dat deze niet in de verpakking beweegt. Neem ook eventuele overige nationale voorschriften in acht.

Afvalverwijdering



Elektrische gereedschappen, accu's, accessoires en verpakkingen moeten op een voor het milieu verantwoorde wijze gerecycled worden.



Gooi elektrische gereedschappen, accu's en batterijen niet bij het huisvuil.

Alleen voor landen van de EU:

Volgens de Europese richtlijn 2012/19/EU inzake afgedankte elektrische en elektronische apparatuur en de implementatie in nationaal recht moeten niet meer bruikbare elektrische gereedschappen en volgens de Europese richtlijn 2006/66/EG moeten defecte of verbruikte accu's/batterijen apart worden ingezameld en op een voor het milieu verantwoorde wijze worden gerecycled.

Bij een verkeerde afvoer kunnen afgedankte elektrische en elektronische apparaten vanwege de mogelijke aanwezigheid van gevaarlijke stoffen schadelijke uitwerkingen op het milieu en de gezondheid van mensen hebben.

Accu's/batterijen:

Li-Ion:

Lees de aanwijzingen in het gedeelte Vervoer en neem deze in acht (zie „Vervoer“, Pagina 110).

Dansk

Sikkerhedsinstrukser

Generelle sikkerhedsinstrukser til el-værktøj

⚠ ADVARSEL Læs alle sikkerhedsadvarsler, instruktioner, illustrationer og specifikationer, som følger med el-værktøjet. I tilfælde af manglende overholdelse af anvisningerne nedenfor er der risiko for elektrisk stød, brand og/eller alvorlige personskader.

Opbevar alle sikkerhedsinstrukser og anvisninger til senere brug.

Betegnelsen "el-værktøj" i advarslerne refererer til dit (ledningsforbundne) el-værktøj tilsluttet lysnettet eller til batteridrevet (ledningsfrit) el-værktøj.

Sikkerhed på arbejdspladsen

- ▶ **Hold arbejdsområdet rent og godt oplyst.** Rodede eller mørke områder kan medføre ulykker.
- ▶ **Brug ikke el-værktøjet i eksplosionsfarlige omgivelser, hvor der findes brændbare væsker, gasser eller støv.** El-værktøj kan slå gnister, der kan antænde støv eller dampe.
- ▶ **Sørg for, at andre personer og ikke mindst børn holdes væk fra arbejdsområdet, når el-værktøjet er i brug.** Hvis man distraheres, kan man miste kontrollen over maskinen.

Elektrisk sikkerhed

- ▶ **El-værktøjets stik skal passe til kontakten. Stikket må under ingen omstændigheder ændres. Brug ikke adapterstik sammen med jordforbundet el-værktøj.** Uændrede stik, der passer til kontakterne, nedsætter risikoen for elektrisk stød.
- ▶ **Undgå kropskontakt med jordforbundne overflader som f. eks. rør, radiatorer, komfurer og køleskabe.** Hvis din krop er jordforbundet, øges risikoen for elektrisk stød.
- ▶ **El-værktøj må ikke udsættes for regn eller fugt.** Indtrængen af vand i el-værktøj øger risikoen for elektrisk stød.
- ▶ **Brug ikke ledningen til formål, den ikke er beregnet til. Du må aldrig bære el-værktøjet i ledningen, hænge el-værktøjet op i ledningen eller rykke i ledningen for at trække stikket ud af kontakten. Beskyt ledningen mod varme, olie, skarpe kanter eller maskindele, der er i bevægelse.** Beskadigede eller indviklede ledninger øger risikoen for elektrisk stød.
- ▶ **Hvis el-værktøjet benyttes i det fri, må der kun benyttes en forlængerledning, der er egnet til udendørs brug.** Brug af forlængerledning til udendørs brug nedsætter risikoen for elektrisk stød.
- ▶ **Hvis det ikke kan undgås at bruge el-værktøjet i fugtige omgivelser, skal der bruges et HFI-relæ.** Brug af et HFI-relæ reducerer risikoen for at få elektrisk stød.

Personlig sikkerhed

- ▶ **Det er vigtigt at være opmærksom og holde øje med, hvad man laver, og bruge el-værktøjet fornuftigt. Brug ikke el-værktøj, hvis du er træt, har indtaget alkohol eller er påvirket af medikamenter eller euforiserende stoffer.** Få sekunders uopmærksomhed ved brug af el-værktøjet kan føre til alvorlige personskader.
- ▶ **Brug personligt beskyttelsesudstyr. Brug altid beskyttelsesbriller.** Brug af sikkerhedsudstyr som f. eks. støvmaske, skridsikkert fodtøj, beskyttelseshjelm eller høreværn afhængig af maskintype og anvendelse nedsætter risikoen for personskader.

- ▶ **Undgå utilsigtet igangsætning. Kontrollér, at el-værktøjet er slukket, før du tilslutter det til strømtilførslen og/eller batteriet, løfter eller bærer det.** Undgå at bære el-værktøjet med fingeren på afbryderen og sørg for, at el-værktøjet ikke er tændt, når det sluttes til nettet, da dette øger risikoen for personskader.
- ▶ **Gør det til en vane altid at fjerne indstillingsværktøj eller skruenøgle, før el-værktøjet startes.** Hvis et stykke værktøj eller en nøgle sidder i en roterende maskindel, er der risiko for personskader.
- ▶ **Undgå en unormal legemssposition. Sørg for at stå sikkert, mens der arbejdes, og kom ikke ud af balance.** Dermed har du bedre muligheder for at kontrollere el-værktøjet, hvis der skulle opstå uventede situationer.
- ▶ **Brug egnet arbejdstøj. Undgå løse beklædningsgenstande eller smykker. Hold hår og tøj væk fra dele, der bevæger sig.** Dele, der er i bevægelse, kan gribe fat i løstsiddende tøj, smykker eller langt hår.
- ▶ **Hvis støvudsugnings- og opsamlingsudstyr kan monteres, er det vigtigt, at dette tilsluttes og benyttes korrekt.** Brug af en støvopsugning kan reducere støvmængden og dermed den fare, der er forbundet med støv.
- ▶ **Selvom du kender værktøjet godt og er vant til at bruge det, skal du alligevel være opmærksom og overholde sikkerhedsanvisningerne.** Et øjeblikkelig uopmærksomhed kan medføre alvorlige personskader.

Omhyggelig omgang med og brug af el-værktøj

- ▶ **Undgå overbelastning af el-værktøjet. Brug altid el-værktøj, der er beregnet til det stykke arbejde, der skal udføres.** Med det passende el-værktøj arbejder man bedst og mest sikkert inden for det angivne effektområde.
- ▶ **Brug ikke el-værktøj, hvis afbryderen er defekt.** El-værktøj, der ikke kan startes eller stoppes, er farligt og skal repareres.
- ▶ **Træk stikket ud af stikkontakten og/eller fjern batteriet, hvis det kan tages af, før el-værktøjet justeres, før skift af tilbehørsdele og før el-værktøjet lægges til opbevaring.** Disse sikkerhedsforanstaltninger forhindrer utilsigtet start af el-værktøjet.
- ▶ **Opbevar ubenyttet el-værktøj uden for børns rækkevidde. Lad aldrig personer, der ikke er fortrolige med el-værktøjet eller ikke har gennemlæst disse instrukser, benytte el-værktøjet.** El-værktøj er farligt, hvis det benyttes af ukyndige personer.
- ▶ **Vedligehold el-værktøj og tilbehørsdele. Kontroller, om bevægelige maskindele fungerer korrekt og ikke sidder fast, og om delene er brækket eller beskadiget, således at el-værktøjets funktion påvirkes. Få beskadigede dele repareret, inden el-værktøjet tages i brug.** Mange uheld skyldes dårligt vedligeholdt el-værktøj.
- ▶ **Sørg for, at skæreværktøjer er skarpe og rene.** Omhyggeligt vedligeholdt skæreværktøjer med skarpe skærekanter sætter sig ikke så hurtigt fast og er nemmere at føre.

- ▶ **Brug el-værktøj, tilbehør, indsatsværktøj osv. iht. disse instrukser. Tag hensyn til arbejdsforholdene og det arbejde, der skal udføres.** Anvendelse af el-værktøjet til formål, som ligger uden for det fastsatte anvendelsesområde, kan føre til farlige situationer.
- ▶ **Hold håndtag og gribeblader tørre, rene og fri for olie og smørefedt.** Hvis håndtag og gribeblader er glatte, kan værktøjet ikke håndteres og styres sikkert, hvis der sker noget uventet.

Omhyggelig omgang med og brug af akku-værktøj

- ▶ **Oplad kun batterier i ladeapparater, der er anbefalet af producenten.** Et ladeapparat, der er egnet til en bestemt type batterier, må ikke benyttes med andre batterier – brandfare.
- ▶ **Brug kun batterier, der er beregnet til el-værktøjet.** Brug af andre batterier øger risikoen for personskader og er forbundet med brandfare.
- ▶ **Batterier, der ikke benyttes, må ikke komme i berøring med metaldele såsom kontorclips, mønter, nøgler, søm, skruer eller andre små metalgenstande, da disse kan kortslutte kontakterne.** En kortslutning mellem batteri-kontakterne øger risikoen for personskader i form af forbrændinger.
- ▶ **Hvis batteriet anvendes forkert, kan der slippe væske ud af batteriet - undgå kontakt. Hvis det alligevel skulle ske, skylles med vand. Søg læge, hvis væsken kommer i øjnene.** Batterivæske kan give hudirritation eller forbrændinger.
- ▶ **Brug ikke batterier eller værktøj, som er beskadiget eller modificeret.** Beskadigede eller modificerede batterier kan reagere uforudsigeligt og forårsage brand, eksplosion eller fare for personskade.
- ▶ **Batterier eller værktøj må ikke udsættes for ild eller meget høje temperaturer.** Ild eller temperaturer over 130 °C kan medføre eksplosion.
- ▶ **Følg alle instruktioner for opladning. Batteriet må ikke oplades ved temperaturer uden for det område, der er angivet i instruktionerne.** Forkert opladning eller opladning ved temperaturer uden for det angivne område kan medføre skader på batteriet og forøge brandfaren.

Service

- ▶ **Sørg for, at el-værktøj kun repareres af kvalificerede fagfolk og at der kun benyttes originale reservedele.** Dermed sikres størst mulig maskinsikkerhed.
- ▶ **Beskadigede batterier må aldrig repareres.** Reparation af batterier må kun udføres af producenten eller autoriserede reparatører.

Sikkerhedsadvarsler for geringssave

- ▶ **Geringssave benyttes til savning af træ eller trælignende produkter. De kan ikke bruges med slibeskiver til savning af jernholdige materialer som f.eks. stænger, stave, stolper o.l.** Slibestøv får bevægelige dele såsom den nederste skærm til at sætte sig fast. Gnister fra slibeskæring vil få den nederste skærm, indlæggsskinnen og andre plastdele til at brænde.

- ▶ **Brug altid skruetvinger til at holde emnet, hvis det er muligt. Hvis du støtter emnet med hånden, skal du altid holde hånden mindst 100 mm fra den ene side af savklingen. Brug ikke denne sav til at skære emner, der er for små til at kunne fastspændes sikkert eller holdes med hånden.** Hvis du holder hånden for tæt på savklingen, er der større risiko for kvæstelser ved kontakt med savklingen.
- ▶ **Emnet må ikke kunne bevæges sig, og det skal spændes fast eller holdes mod både den justerbare anlægsflade og bordet. Du må ikke føre emnet ind i savklingen eller save frihånds på nogen måde.** Emner, der ikke er fastspændt, eller som bevæger sig, kan slynges bort med høj hastighed og forårsage kvæstelser.
- ▶ **Skub saven gennem emnet. Træk ikke saven gennem emnet. For at save skal du løfte savhovedet og trække det over emnet uden at save, starte motoren, presse savhovedet ned og skubbe saven gennem emnet.** Savning under træk kan medføre, at savklingen bevæger sig op på toppen af emnet, og klingeeenheden med stor kraft slynges mod operatøren.
- ▶ **Læg aldrig hånden over den planlagte savelinje, hverken foran eller bag savklingen.** Det er meget farligt at støtte emnet med krydsede hænder, dvs. holde emnet til højre for savklingen med venstre hånd eller omvendt.
- ▶ **Ræk ikke hånden ind over anlægsfladen mindre end 100 mm fra savklingen fra nogen af siderne for at fjerne træstumper eller af andre grunde, mens klingen roterer.** Du kan ikke altid se, hvor tæt på din hånd den roterende savklinge befinder sig, og du kan komme alvorligt til skade.
- ▶ **Undersøg emnet, før du saver. Hvis emnet er buet eller skævt, skal du spænde det fast med den buede yderside mod anlægsfladen. Sørg altid for, at der ikke er mellemrum mellem emne, anlægsflade og bord langs med skærelinjen.** Bøjede eller skæve emner kan vride eller flytte sig og føre til blokering på den roterende savklinge under savning. Der bør ikke være søm eller fremmedlegemer i emnet.
- ▶ **Brug ikke saven, før alt værktøj, trækstykker m.m. undtagen emnet er fjernet fra bordet.** Små stumper, løse træstykker eller andre genstande kan blive slynget bort med stor kraft, hvis de kommer i kontakt med den roterende savklinge.
- ▶ **Sav kun et emne ad gangen.** En stabel med flere emner kan ikke fastgøres eller støttes forsvarligt og kan sætte sig fast i klingen eller bevæge sig under savning.
- ▶ **Sørg for at placere eller montere geringsssaven på en plan, stabil arbejdsflade før brug.** En plan og stabil arbejdsflade nedsætter risikoen for, at geringsssaven bliver ustabil.
- ▶ **Planlæg dit arbejde. Hver gang du ændrer fase- eller geringsvinklen, skal du huske at kontrollere, at den justerbare anlægsflade er indstillet korrekt, så den støtter emnet og ikke berører savklingen eller afskærmningen.** Bevæg savklingen gennem et komplet simuleret snit uden at slå værktøjet "TIL" og uden et emne på bordet for at sikre, at savklingen ikke kan komme i berøring med eller beskadige den justerbare anlægsflade.
- ▶ **Sørg for egnet støtte som f.eks. bordudvidelser, savbukke e.l., hvis emnet er længere eller bredere end bordpladen.** Emner, der er længere eller bredere end geringsssaven, kan vippe hvis de ikke er understøttet forsvarligt. Hvis det savede stykke eller emne vipper, kan det løfte den nederste skærm eller blive slynget ud af den roterende savklinge.
- ▶ **Brug ikke en anden person som erstatning for en bordudvidelse eller som ekstra støtte.** Hvis emnet ikke holdes stabilt, kan savklingen sætte sig fast, eller emnet kan bevæge sig under savningen, så du og din medhjælper trækkes ind i den roterende savklinge.
- ▶ **Det afskårne stykke må ikke blokeres eller på nogen måde presses imod den roterende savklinge.** Hvis det begrænses, f.eks. ved at bruge længdestop, kan det afskårne stykke blive trykket imod savklingen og slynget bort med stor kraft.
- ▶ **Brug altid en klemme eller en fastgørelsesanordning, der er designet til at give runde materialer som stænger eller rør en forsvarlig støtte.** Stænger har en tendens til at rulle under savning, så savklingen "bider" og kan trække emnet med din hånd ind i savklingen.
- ▶ **Lad savklingen komme op på fuld hastighed før kontakt med emnet.** Dette reducerer faren for, at emnet slynges ud.
- ▶ **Standts geringsssaven, hvis emnet eller savklingen sætter sig fast. Vent, til alle bevægelige dele står stille, og træk så stikket ud af strømkilden og/eller fjern batteriet. Først derefter må du fjerne materialet, der har sat sig fast.** Ved fortsat savning med et blokeret emne kan du miste kontrollen over geringsssaven eller beskadige den.
- ▶ **Når du har fuldført snittet, skal du slippe kontakten, holde savhovedet nede og vente, til savklingen er standset, før du fjerner det afskårne stykke.** Det er farligt at stikke hånden hen til savklingen, mens den stadig er i bevægelse.
- ▶ **Hold godt fast i håndtaget, hvis du udfører et ufuldstændigt snit, eller du slipper kontakten, før savhovedet er helt nede.** Savens bremskraft kan medføre, at savhovedet pludselig trækkes ned og udgør en risiko for at komme til skade.
- ▶ **Slip ikke håndtaget, når savhovedet har nået den nederste position. Før altid savhovedet manuelt tilbage til den øverste position.** Hvis savhovedet bevæger sig ukontrolleret, kan det medføre kvæstelser.
- ▶ **Hold arbejdspladsen ren.** Materialeblandinger er ekstra farlige. Letmetalstøv kan brænde eller eksplodere.
- ▶ **Anvend ikke uskarpe, revnede, bøjede eller beskadigede savklinger. Savklinger med uskarpe eller forkert indstillede tænder fører til øget friktion, fastklemning af savklingen og tilbageslag, fordi savspalten er for smal.**

- **Brug ikke savklinger af højlegeret hurtigstål (HSS-stål).** Sådanne savklinger kan let brække.
- **Brug altid savklinger med dornhuller i den rigtige størrelse og form (rombeformede, runde).** Savklinger, der ikke passer til savens monteringsanordninger, vil køre skævt og medføre, at du mister kontrollen.
- **Fjern aldrig snitresten, træspåner osv. fra skæreområdet, mens el-værktøjet kører.** Stil altid først værktøjsarmen i hvileposition, før el-værktøjet slukkes.
- **Berør først savklingen efter arbejdet, når den er kølet helt af.** Savklingen bliver meget varm under arbejdet.
- **Beskadiges akkuen, eller bruges den forkert, kan der sive dampe ud. Akkuen kan antændes eller eksplodere.** Tilfør frisk luft, og søg læge, hvis du føler dig utilpas. Dampene kan irritere luftvejene.
- **Åbn ikke akkuen.** Fare for kortslutning.
- **Akkuen kan blive beskadiget af spidse genstande som f.eks. søm eller skruetrækkere eller ydre kraftpåvirkning.** Der kan opstå indvendig kortslutning, så akkuen kan antændes, ryge, eksplodere eller overophedes.
- **Brug kun akkuen i producentens produkter.** Kun på denne måde beskyttes akkuen mod farlig overbelastning.



Beskyt akkuen mod varme (f.eks. også mod varige solstråler, brand, snavs, vand og fugtighed). Der er risiko for eksplosion og kortslutning.



- **El-værktøjet udleveres med et laser-advarselsskilt (se tabellen "Symboler og deres betydning").**
- **Er teksten på laser-advarselsskiltet ikke på dit modersmål, klæbes den medleverede etiket på dit sprog oven på den eksisterende tekst, før værktøjet tages i brug første gang.**
- **Sørg for, at advarselsskiltet aldrig gøres ukendelige på el-værktøjet.**



Ret ikke laserstrålen mod personer eller dyr, og kig aldrig ind i den direkte eller reflekterede laserstråle. Det kan blænde personer, forårsage ulykker eller beskadige øjnene.

- **Hvis du får laserstrålen i øjnene, skal du lukke dem med det samme og straks bevæge hovedet ud af stråleområdet.**
- **Foretag aldrig ændringer af laseranordningen.** De indstillingsmuligheder, der er beskrevet i brugsanvisningen, kan benyttes uden risiko.
- **Lad ikke børn benytte el-værktøjet uden opsyn.** De kan utilsigtet blænde personer eller sig selv

Symboler

De efterfølgende symboler kan være af betydning for dit el-værktøj. Læg mærke til symbolerne og overhold deres betydning. En rigtig forståelse af symbolerne er med til at sikre en god og sikker brug af el-værktøjet.

Symboler og deres betydning



Laserstråling
Kig ikke ind i strålen
Laserprodukt i klasse 2 til forbrugere
EN 50689:2021



Hold hænderne væk fra saveområdet, når el-værktøjet kører. Hvis du berører savklingen, kan du komme til skade.



Brug støvmaske.



Brug sikkerhedsbriller.



Brug høreværn. Støjpåvirkning kan føre til tab af hørelse.



Farligt område! Hold så vidt muligt hænder, fingre og arme væk fra dette område.

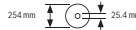
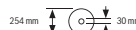


El-værktøjet må kun transporteres ved at tage fat i de afmærkede steder (fordybningerne i grebet) eller i transportgrebet.



Ved savning af lodrette geringsvinkler skal de justerbare anslagsskinner trækkes udad eller helt fjernes.

- 3 601 M51 1..** Vær opmærksom på savklingsens mål. Huldiameteren skal passe til værktøjs-spindlen, og der må ikke være slør. Hvis det er nødvendigt at anvende et reduktionsstykke, skal du sikre, at reduktionsstykket er dimensioneret til stamklingetykkelsen og savklings huldiameter samt værktøjsspindelns diameter.
- 3 601 M51 1B.** Anvend så vidt muligt det reduktionsstykke, der følger med savklingen.



Savklingsens diameter skal svare til oplysningerne på symbolet.

Produkt- og ydelsesbeskrivelse



Læs alle sikkerhedsinstrukser og anvisninger. Overholdes sikkerhedsinstrukserne og anvisningerne ikke, er der risiko for elektrisk stød, brand og/eller alvorlige kvæstelser.

Vær opmærksom på alle illustrationer i den forreste del af betjeningsvejledningen.

Beregnet anvendelse

El-værktøjet er beregnet til at blive brugt som stationært værktøj til udførelse af længde- og tværsnit med lige snitforløb i træ. Her er vandrette geringsvinkler fra -48° til $+48^\circ$ samt lodrette geringsvinkler fra 47° (venstre side) til 47° (højre side) mulige.

El-værktøjets ydelse er konstrueret til at save i hårdt og blødt træ samt spån- og fiberplader.

Det er muligt at save i aluminiumsprofiler og plast, hvis der bruges tilsvarende savklinger.

Dette produkt er et laserprodukt til forbrugere iht. EN 50689.

Illustrerede komponenter

Nummereringen af de illustrerede komponenter refererer til illustrationen af el-værktøjet på illustrationssiden.

- | | |
|--|--|
| <ul style="list-style-type: none"> (1) Låseskrue til trækanordning (2) Trækanordning (3) Transportgreb (4) Beskyttelsesskærm (5) Kontaktpærre til tænd/sluk-knap (6) Tænd/sluk-knap (7) Håndgreb (8) Laserbeskyttelseskappe (9) Udgangsåbning laserstråling (10) Pendulbeskyttelsesskærm (11) Gliderulle (12) Savbord (13) Boringer til montering (14) Ilægningsplade (15) Låseklemme (16) Låseknap til indstilling af vilkårlige geringsvinkler (vandret) (17) Arm til indstilling af geringsvinkel (vandret) (18) Vippebeskyttelse (19) Laser-advarselsskilt (20) Hak til standardgeringsvinkler (vandret) | <ul style="list-style-type: none"> (21) Skala til geringsvinkel (vandret) (22) Klemmskrue til savbordsforlængelse (23) Savbordsforlængelse (24) Emneunderlag (fleksibel montering) (25) Fastmonteret anslagsskinne (26) Indstillelig anslagsskinne (27) Skala til geringsvinkel (lodret) (28) Vinkelviser til geringsvinkel (lodret) (29) Spånafviser (30) Savklinge (31) Spindellås (32) Akku-udløserknap (33) Akku (34) Transportsikring (35) Vippebeskyttelsesbøjle (36) Længdeanslag (37) Støpse (38) Justeringsskrue til dybdeanslag (39) Dybdeanslag (40) Gevindstang (41) Skruetvinge (42) Boringer til skruetvinge (43) Unbrakonøgle/krydskærvsskruetrækker (44) Låseskrue til den indstillelige anslagsskinne (45) Klemhjul til geringsvinkel (lodret) (46) Låsegreb til geringsvinkel (lodret) (47) Holder til emneunderlag (på el-værktøjer) (48) Holder til ekstra emneunderlag (på emneunderlag) (49) Gevindbolt (50) Udsugningsadapter (51) Unbrakoskrue til savklingefastgørelse (52) Spændeflange (53) Indvendig spændeflange (54) Monteringsskruer til indlægsplade (55) Skrue til laserbeskyttelseskappe (56) Fastgørelsesskrue til laserens hus (57) Laserens hus (58) Vinkelviser til geringsvinkel (vandret) (59) Skrue til vinkelviser (vandret) (60) Skrue til vinkelviser (lodret) (61) Grebsfordybninger |
|--|--|

Tekniske data

Akku-kap- og geringsstav	GCM 18V-254 D	GCM 18V-254 D
Varenummer	3 601 M51 1..	3 601 M51 1B.
Nominal spænding	V= 18	18

Akku-kap- og geringssav		GCM 18V-254 D	GCM 18V-254 D
Omdrejningstal, ubelastet ^{A)}	o/min	4500	4500
Lasertype	nm	650	650
	mW	< 1	< 1
Laserklasse		2	2
Vægt iht. EPTA-Procedure 01:2014 ^{B)}	kg	17,7–18,7	17,7–18,7
Anbefalet omgivelsestemperatur ved opladning	°C	0 ... +35	0 ... +35
Tilladt omgivelsestemperatur ved drift ^{C)} og ved opbevaring	°C	-20 ... +50	-20 ... +50
Anbefalede akkuer		GBA 18V... ProCORE18V...	GBA 18V... ProCORE18V...
Anbefalede ladere		GAL 18... GAX 18... GAL 36...	GAL 18... GAX 18... GAL 36...

Mål på egnede savklinger

Savklingediameter	mm	254	254
Stamklingetykkelse	mm	1,4–2,5	1,4–2,5
Boringsdiameter	mm	30	25,4

A) Målt ved 20–25 °C med akku **ProCORE18V 8.0Ah**.

B) afhængigt af den anvendte akku

C) Begrænset ydelse ved temperaturer <0 °C.

Tilladte emnemål (maksimalt/minimalt): (se "Tilladte emnemål", Side 120)

Støjinformation

Støjemissionsværdier fundet iht. **EN IEC 62841-3-9**.

El-værktøjets A-vægtede støjniveau er typisk: Lydtrykniveau **97 dB(A)**; lydeffektniveau **106 dB(A)**. Usikkerhed K = **3 dB**.

Brug høreværn!

Det støjemissionsniveau, der er angivet i nærværende instruktioner, er blevet målt iht. en standardiseret måleproces, og kan bruges til at sammenligne el-værktøjer. Det er også egnet til en foreløbig vurdering af støjemissionen.

Den angivne støjemissionsværdi repræsenterer de væsentlige anvendelser af el-værktøjet. Hvis el-værktøjet dog anvendes til andre formål, med afvigende indsatsværktøj eller utilstrækkelig vedligeholdelse, kan støjemissionsniveauet afvige. Dette kan føre til en betydelig forøgelse af støjemissionen i hele arbejdstidsrummet.

Til en nøjagtig vurdering af støjemissionen bør der også tages højde for de tider, i hvilke værktøjet er slukket eller godt nok kører, men rent faktisk ikke anvendes. Dette kan føre til en betydelig reduktion af støjemissionsniveauet i hele arbejdstidsrummet.

Akku

Bosch sælger også akku-værktøjer uden akku. Om der følger en akku med din leverance fremgår af emballagen.

Opladning af akku

- **Brug kun de ladeaggregater, der fremgår af de tekniske data.** Kun disse ladeaggregater er afstemt i forhold til den Li-ion-akku, der bruges på dit el-værktøj.

Bemærk! Lithium-ion-akkuer udleveres delvis opladet på grund af internationale transportforskrifter. For at sikre at akkuen fungerer 100 %, skal du oplade akkuen helt i opladeren før første ibrugtagning.

Isætning af akku

Skub den opladede akku ind i akkuholderen, så den går hørbart i indgreb.



Udtagning af akku

Akkuen tages ud ved at trykke på akku-oplåsingsknappen og trække akkuen ud af el-værktøjet. **Undgå brug af vold.**

Akkuen har to låsetrin, der forhindrer, at den falder ud, hvis du skulle komme til at trykke på akku-udløserknappen ved et uheld. Så længe akkuen sidder i el-værktøjet, holdes den i position af en fjeder.

Akku-ladetilstandsindikator

De grønne lysdioder på akku-ladetilstandsindikatoren viser akkuens ladetilstand. Af sikkerhedsgrunde er det kun muligt at forespørge om ladetilstanden, når el-værktøjet er standset.

Tryk på tasten til ladetilstandsindikatoren  eller  for at få vist ladetilstanden. Dette er også muligt, når akkuen er taget ud.

Hvis ingen lysdioder lyser efter tryk på tasten til ladetilstandsindikatoren, er akkuen defekt og skal udskiftes.

Akku-type GBA 18V...

LED	Kapacitet
Konstant lys 3 × grøn	60–100 %
Konstant lys 2 × grøn	30–60 %
Konstant lys 1 × grøn	5–30 %
Blinkende lys 1 × grøn	0–5 %

Akku-type ProCORE18V...

LED	Kapacitet
Konstant lys 5 × grøn	80–100 %
Konstant lys 4 × grøn	60–80 %
Konstant lys 3 × grøn	40–60 %
Konstant lys 2 × grøn	20–40 %
Konstant lys 1 × grøn	5–20 %
Blinkende lys 1 × grøn	0–5 %

Henvisninger til optimal håndtering af akkuen

Beskyt akkuen mod fugtighed og vand.

Opbevar kun akkuen i et temperaturområde fra -20 °C til 50 °C. Opbevar ikke akkuen i bilen f.eks. om sommeren.

Rengør akkuens ventilationsåbninger en gang imellem med en blød, ren og tør pensel.

Når driftstiden pr. opladning forkortes væsentligt, er det tegn på, at akkuerne er slidt op og skal udskiftes.

Læs og overhold henvisningerne mht. bortskaffelse.

Montering

- **Tag altid akkuen ud af el-værktøjet, før der arbejdes på el-værktøjet (f.eks. vedligeholdelse, værktøjsskift osv.) samt før det transporteres og lægges til opbevaring.** Utilsigtet aktivering af start-stop-kontakten er forbundet med kvæstelsesfare.

Leveringsomfang

Bemærk oversigten over leverancen i starten af brugsanvisningen.

Kontrollér at alle dele, der nævnes i det følgende, er blevet leveret sammen med el-værktøjet, før det tages i brug første gang:

- Kap-/geringssav med monteret savklinge
- Klemhjul (45)
- Indstillelig anslagsskinne (26)
- Skruetvinge (41)
- Unbrakonøgle/krydskærvskskruetrækker (43)

- Støvpose (37)
- Emneunderlag (24) (2 stk.)

Bemærk: Kontrollér el-værktøjet for eventuelle beskadigelser.

Inden fortsat brug af el-værktøjet skal sikkerhedsanordninger eller let beskadigede dele kontrolleres omhyggeligt for at konstatere, om værktøjet kan fungere rigtigt til de formål, det er beregnet til. Kontrollér, at de bevægelige dele fungerer korrekt og ikke sidder fast, eller om delene er beskadiget. Alle dele skal være monteret rigtigt og alle betingelser opfyldt for at sikre en fejlfri drift.

Beskadigede beskyttelsesanordninger og dele skal repareres eller udskiftes korrekt på et anerkendt værksted.

Montering af enkeltdele

- Tag alle medleverede dele forsigtigt ud af emballagen.
- Fjern al emballagen fra el-værktøjet og det medleverede tilbehør.
- Sørg for, at el-værktøjet er i transportstilling, da dette letter arbejdet med montering af de medfølgende maskinelementer.

Montering af emneunderlag (se billede A1)

Emneunderlagene (24) kan anbringes til venstre, højre eller foran på el-værktøjet. Det fleksible monteringsystem giver mulighed for at gøre underlaget længere og bredere (se billede G).

- Sæt emneunderlagene (24) i holderne (47) på el-værktøjet eller i holderne (48) på det ekstra emneunderlag.

- **Bær aldrig el-værktøjet i emneunderlagene. Brug kun transportanordningerne ved transport af el-værktøjet.**

Montering af klemhjul (se billede A2)

Klemhjulet (45) låser den indstillede lodrette geringsvinkel og er nødvendig for at opnå en sikker drift.

- Skru sekskantmøtrikkerne af gevindbolten (49).
- Skru klemhjulet (45) på gevindbolten (49) ved at dreje med uret, og spænd.

Montering af indstillelig anslagsskinne (se billede A3)

Den justerbare anslagsskinne (26) skal monteres før savning.

- Skub anslagsskinnen (26) til højre for savklingen i den pågældende not, og spænd låseskruen (44). Den flade del af skinnen skal pege indad mod savklingen.

Stationær eller fleksibel montering

- **For at sikre en sikker håndtering skal el-værktøjet monteres på en lige og stabil arbejdsflade (f.eks. værktøjsbænk), før det tages i brug.**

Montering på en arbejdsflade (se billede B1–B2)

- Fastgør el-værktøjet på arbejdsfladen med en egnet skru-eforbindelse. Hertil benyttes borerne (13).

eller

- Spænd el-værktøjets fødder fast på arbejdspladen med almindelige skruetvinger.

Montering på et Bosch-arbejdsbord

GTA-arbejdsbordene fra Bosch sikrer, at el-værktøjet står stabilt på ethvert underlag takket være de højdejusterbare fødder. Emneunderlagene på arbejdsbordene bruges til at understøtte lange emner.

- ▶ **Læs alle advarselshenvisninger og instruktioner, der følger med arbejdsbordet.** I tilfælde af manglende overholdelse af advarselshenvisningerne og instruktionerne er der risiko for elektrisk stød, brand og/eller alvorlige kvæstelser.
- ▶ **Opstil arbejdsbordet korrekt, før du monterer el-værktøjet.** Korrekt opstilling af vigtig for at forhindre, at bordet falder sammen.
- Monter el-værktøjet i transportposition på arbejdsbordet.

Fleksibel opstilling (ikke anbefalet!) (se billede B3)

Hvis det mod forventning ikke skulle være muligt at montere el-værktøjet på et jævnt og stabilt arbejdsunderlag, kan du alternativt opstille det med vippebeskyttelse.

- ▶ **Uden vippebeskyttelse er el-værktøjet ikke sikkert og kan vippe, især ved savning af maksimale vandrette og/eller lodrette geringsvinkler.**
- Drej vippebeskyttelsen (18) så langt ind eller ud, at el-værktøjet lige akkurat står på arbejdsfladen.

Støv-/spåudsugning

Støv fra materialer som f.eks. blyholdig maling, nogle træsorter, mineraler og metal kan være sundhedsfarlige. Berøring eller indånding af støv kan føre til allergiske reaktioner og/eller åndedræts sygdomme hos brugeren eller personer, der opholder sig i nærheden af arbejdspladsen.

Bestemt støv som f.eks. ege- eller bøgestøv gælder som kræftfremkaldende, især i forbindelse med ekstra stoffer til træbehandling (chromat, træbeskyttelsesmiddel). Asbestholdigt materiale må kun bearbejdes af fagfolk.

- Brug helst en støvopsugning, der egner sig til materialet.
- Sørg for god udluftning af arbejdspladsen.
- Det anbefales at bære åndeværn med filterklasse P2.

Overhold forskrifterne, der gælder i dit land vedr. de materialer, der skal bearbejdes.

- ▶ **Undgå at der samler sig støv på arbejdspladsen.** Støv kan let antænde sig selv.

Støv-/spåopsugningen kan blive blokeret af støv, spåner eller brudstykker fra emnet.

- Sluk for el-værktøjet, og tag akkuen ud.
- Vent til savklingen står helt stille.
- Find frem til årsagen til blokeringen og afhjælp den.

Egen opsugning (se billede C)

Til nem opsamling af spånerne anvendes den medfølgende støvpose (37).

- Stil transportgrebet (3) lodret.
- Anbring og drej støvposen (37) på opsugningsadapteren (50), så stiften i opsugningsadapteren går i indgreb i udsparingen på støvposen.

Støvposen må aldrig komme i berøring med de bevægelige maskindele under savning.

Tøm støvposen rettidigt.

- ▶ **Kontrollér og rengør altid støvposen efter brug.**
- ▶ **Fjern støvposen, før der saves i aluminium, for at undgå fare for brand.**

Opsugning med fremmed støvsuger

I forbindelse med udsugning kan du også slutte udsugningsadapteren (50) til støvsugerslange (Ø 35 mm).

- Forbind udsugningsadapteren (50) med støvsugerslangen.

Støvsugeren skal være egnet til det materiale, som skal opsuges.

Anvend en specialstøvsuger til opsugning af særligt sundhedsfarligt, kræftfremkaldende eller tørt støv.

Skift af savklinge (se billede D1–D4)

- ▶ **Tag altid akkuen ud af el-værktøjet, før der arbejdes på el-værktøjet (f.eks. vedligeholdelse, værktøjsskift osv.) samt før det transporteres og lægges til opbevaring.** Utsigtet aktivering af start-stop-kontakten er forbundet med kvæstelsesfare.

- ▶ **Brug beskyttelseshandsker, når savklingen monteres.** Berøring af savklingen er forbundet med kvæstelsesfare.

Anvend kun savklinger, hvis max. tilladte hastighed er højere end dit el-værktøjs omdrejningstal i ubelastet tilstand.

Brug kun savklinger, der svarer til de tekniske data, der er angivet i denne vejledning, og som er kontrolleret og mærket tilsvarende iht. EN 847-1.

Brug kun savklinger, der er anbefalet af el-værktøjets producent og som er egnet til det materiale, der skal bearbejdes. Dette forhindrer overophedning af savtænderne ved savning.

Udskiftning af savklinge

- Anbring el-værktøjet i arbejdsstilling.
- Sving pendulbeskyttelseskærmen (10) bagud, og hold pendulbeskyttelseskærmen i denne position.
- Drej unbrakoskruen (51) med unbrakonøglen (6 mm) (43), og tryk samtidig spindellåsen (31) ind, indtil den går i indgreb.
- Hold spindellåsen (31) nede, og skru skruen (51) ud med uret (venstregevind!).
- Tag spændeflengen (52) af.
- Tag savklingen ud (30).
- Før langsomt pendulbeskyttelseskærmen ned igen.

Isætning af savklinge

- ▶ **Savklingen skal anbringes på en sådan måde, at tændernes skæreretning (pilretning på savklinge) er i overensstemmelse med pilretningen på beskyttelseskærmen!**

Alle dele rengøres før isætning, hvis det er nødvendigt.

- Sving pendulbeskyttelseskærmen (10) bagud, og hold pendulbeskyttelseskærmen i denne position.
- Sæt den nye savklinge på den indvendige spændeflange (53).

- Sæt spændeflengen (52) og unbrakoskruen (51) på. Tryk på spindellåsen (31), indtil den går i indgreb, og spænd unbrakoskruen fast mod uret.
- Før langsomt pendulbeskyttelsesskærmen ned igen.

Brug

- **Tag altid akkuen ud af el-værktøjet, før der arbejdes på el-værktøjet (f.eks. vedligeholdelse, værktøjsskift osv.) samt før det transporteres og lægges til opbevaring.** Utilsigtet aktivering af start-stop-kontakten er forbundet med kvæstelsesfare.

Transportsikring (se billede E)

Transportsikringen (34) gør det nemmere at håndtere el-værktøjet, når det transporteres til forskellige arbejdssteder.

Afsikring af el-værktøjet (arbejdsstilling)

- Tryk værktøjsarmen på håndgrebet (7) en smule nedad for at aflaste transportsikringen (34).
- Træk transportsikringen (34) helt ud.
- Før værktøjsarmen langsomt opad.

Sikring af el-værktøjet (transportstilling)

- Løsn låseskruen (1), hvis trækanordningen (2) klemmer. Træk værktøjsarmen helt fremad, og stram låseskruen igen for at låse trækanordningen.
- Træk dybdeanslaget (39) opad.
- For at låse savbordet (12) skal du også spænde låseknappen (16).

Forskydning af anslagsskinne (se billede H)

Ved savning af vandrette og/eller lodrette geringsvinkler skal du alt efter snitretningen trække den venstre eller højre justerbare anslagsskinne (26) udad eller fjerne den helt.

Lodret geringsvinkel	Vandret geringsvinkel	
0°–22,5° (venstre/højre)	> 0°	– Løsn højre/venstre låseskrue (44). – Træk den venstre/højre justerbare anslagsskinne (26) helt ud.
22,5°–47° (venstre/højre)	≤ 48° (venstre/højre)	– Løsn den venstre/højre låseskrue (44). – Træk den venstre/højre justerbare anslagsskinne (26) helt ud. – Løft den justerbare anslagsskinne op, og fjern den.

Fastgørelse af emne (se billede I)

Emnet skal altid være spændt fast for at sikre en optimal arbejdsikkerhed.

Bearbejd ikke emner, der er så små, at de ikke kan spændes fast.

- Tryk emnet hårdt mod anslagsskinne (26) og (25).
- Stik den medleverede skruevinge (41) ind i et af de dertil beregnede huller (42).
- Tilpas skruevingens gevindstang (40) til emnets højde.
- Spænd gevindstangen (40) forsvarligt, og fastgør derved emnet.

- Sving værktøjsarmen på håndgrebet (7) så langt ned, at transportsikringen (34) kan trykkes helt ind. Nu er værktøjsarmen låst sikkert til transport.

Arbejdsforberedelse

For at sikre at saven altid saver præcise snit er det vigtigt at kontrollere el-værktøjets grundindstillinger og evt. indstille det efter intensiv brug.

Dette kræver erfaring og tilsvarende specialværktøj.

Dette arbejde gennemføres hurtigt og pålideligt af en Bosch-servicetekniker.

Forlængelse/udvidelse af savbordet (se billede F–G)

Lange og tunge emner skal understøttes i den frie ende ved at lægge noget ind under dem eller støtte dem mod noget.

Ved hjælp af savbordsforlængelserne (23) kan savbordet gøres længere til højre eller venstre.

- Løsn klemskruen (22).
- Træk savbordsforlængelsen (23) ud til den ønskede længde.
- Spænd klemskruen (22) igen for at låse savbordsforlængelsen.

Det fleksible monteringsystem til emneunderlag (24) giver mulighed for at gøre underlaget længere og bredere.

- Sæt emneunderlagene (24) i holderne (47) på el-værktøjet eller i holderne (48) på det ekstra emneunderlag.

- **Bær aldrig el-værktøjet i emneunderlagene. Brug kun transportanordningerne ved transport af el-værktøjet.**

Indstilling af vandrette geringsvinkler

Indstilling af vandrette standardgeringsvinkler (se billedet J)

For hurtigere og mere præcist at kunne indstille ofte benyttede vandrette geringsvinkler er savbordet forsynet med hak (20):

venstre	0°	højre
45°; 30°; 22,5°; 15°		15°; 22,5°; 30°; 45°

- Løsn låseknappen (16), hvis den er spændt.
- Træk i armen (17), og drej savbordet (12), til det ønskede hak til højre eller venstre.

- Slip derefter armen. Armen skal falde rigtigt i hak.
- Spænd låseknappen (16) igen.

Indstilling af vilkårlige vandrette geringsvinkler (se billede K)

Den vandrette geringsvinkel kan indstilles i et område fra 48° (venstre side) til 48° (højre side).

- Løsn knoppen (16), hvis den er spændt.
- Træk i armen (17), og tryk samtidig på låseklemmen (15), til den går i indgreb i den dertil beregnede not. Derved kan savbordet bevæges frit.
- Drej savbordet (12) til højre eller venstre med knoppen, til vinkelviseren (58) viser den ønskede geringsvinkel.
- Spænd knoppen (16) igen.
- For at løse armen (17) igen (til indstilling af vandrette standardgeringsvinkler) skal du trække armen opad. Låseklemmen (15) springer tilbage i sin oprindelige position, og armen (17) kan igen gå i indgreb i hakkene (20).

Indstilling af lodrette geringsvinkler

Den lodrette geringsvinkel kan indstilles i et område fra 47° (venstre side) til 47° (højre side).

Anslag til vinklerne 0°, 22,5° og 45° benyttes til hurtig og præcis indstilling af ofte benyttede faste positioner.

- Sørg for, at klemhjulet (45) er monteret (se "Montering af klemhjul (se billede A2)", Side 116).

Indstilling af lodrette standard-geringsvinkler (se billede L)

- Træk den højre justerbare anslagsskinne (26) helt ud, eller fjern den helt.
- Løsn klemhjulet (45).
- Træk låsegrebet (46) udad, og lad det gå i indgreb i friløbsstilling. Derved kan du benytte hele geringsvinkelområdet (venstre og højre).
- Drej værktøjsarmen til venstre eller højre med håndgrebet (7), indtil vinkelviseren (28) viser den ønskede lodrette standardgeringsvinkel.
- Drej låsegrebet (46). Låsegrebet skal gå hørbart i indgreb i positionen for den ønskede vertikale standardgeringsvinkel.
- Spænd klemhjulet (45) igen.

Indstilling af vilkårlige lodrette geringsvinkler

- Træk den højre justerbare anslagsskinne (26) helt ud, eller fjern den helt.
- Løsn klemhjulet (45).
- Træk låsegrebet (46) udad, og lad det gå i indgreb i friløbsstilling. Derved kan du benytte hele geringsvinkelområdet (venstre og højre).
- Drej værktøjsarmen til venstre eller højre med håndgrebet (7), indtil vinkelviseren (28) viser den ønskede lodrette geringsvinkel.
- Spænd klemhjulet (45) igen.

Ibrugtagning

- ▶ **Spænd altid knoppen (16) og klemhjulet (45) godt før savning.** Ellers kan savklingen sætte sig fast i emnet.

Tænding (se billede M)

- For at **tænde** el-værktøjet skal du **først** skubbe kontaktspærren (5) frem til midten og **derefter** trykke tænd/sluk-knappen (6) ind og holde den inde.

Bemærk: Af sikkerhedsgrunde kan tænd/sluk-knappen (6) ikke fastlåses, men skal trykkes ned og holdes nede, så længe saven er i drift.

Sluk

- Når du vil **slukke**, skal du slippe tænd/sluk-knappen (6).

Savning

Generelle savehenvisninger

- ▶ **Spænd altid knoppen (16) og klemhjulet (45) godt før savning.** Ellers kan savklingen sætte sig fast i emnet.
- ▶ **Før savearbejdet startes: Kontroller at savklingen på intet tidspunkt kan berøre anslagsskinnen, skruetvingerne eller andre maskindele. Fjern evt. monterede hjælpeanslag eller tilpas dem efter behov.**

Beskyt savklingen mod slag og stød. Udsæt ikke savklingen for tryk fra siden.

Sav kun i emner, som er omfattet af savens tiltænkte brug. Bearbejd ikke skæve emner. Emnet skal altid have en lige kant, som lægges op ad anslagsskinnen.

Lange og tunge emner skal understøttes i den frie ende ved at lægge noget ind under dem eller støtte dem mod noget. Sørg for, at pendulbeskyttelseskærmen fungerer korrekt, og at den kan bevæges frit. Når værktøjsarmen føres nedad, skal pendulbeskyttelseskærmen åbne sig. Når værktøjsarmen føres opad, skal pendulbeskyttelseskærmen lukke sig over savbladet igen, og når den er helt oppe, skal den låses.

Operatørens position (se billede N)

- ▶ **Stil dig ikke på linje med savklingen foran el-værktøjet, men altid forskudt sideværts i forhold til savklingen.** Dermed er din krop beskyttet mod et muligt tilbageslag.
- Hold hænder, fingre og arme væk fra den roterende savklinge.
- Kryds ikke hænderne foran værktøjsarmen.

Savning med trækbevægelse

- Til savning ved hjælp af trækanordningen (2) (brede emner) skal du løse låseskruen (1), hvis den er spændt.
- Indstil den ønskede vandrette og/eller lodrette geringsvinkel efter behov.
- Tryk emnet hårdt mod anslagsskinne (25) og (26).
- Spænd emnet fast, så det passer til målene.
- Træk værktøjsarmen så langt væk fra anslagsskinne (25), at savklingen befinder sig foran emnet.
- Tænd for el-værktøjet.
- Før værktøjsarmen langsomt ned med håndgrebet (7).

- Tryk nu værktøjsarmen hen imod anslagsskinnerne **(25)** og **(26)**, og sav emnet over med jævn fremføring.
- Sluk el-værktøjet og vent, til savklingen er standset helt.
- Før værktøjsarmen langsomt opad.

Savning uden trækbevægelse (kapping) (se billede O)

- Til savning uden trækbevægelse (små emner) skal du løsne låseskruen **(1)**, hvis den er spændt. Skub værktøjsarmen til anslag i retning mod anslagsskinne **(25)**, og spænd låseskruen **(1)** igen.
- Indstil den ønskede vandrette og/eller lodrette geringsvinkel efter behov.
- Tryk emnet hårdt mod anslagsskinnerne **(25)** og **(26)**.
- Spænd emnet fast, så det passer til målene.
- Tænd for el-værktøjet.
- Før værktøjsarmen langsomt ned med håndgrebet **(7)**.
- Sav emnet igennem med jævn fremføring.
- Sluk el-værktøjet og vent, til savklingen er standset helt.
- Før værktøjsarmen langsomt opad.

Arbejdsvejledning

Markering af snitlinje (se billede P)

To laserstråler viser savklingsens snitlinje. Derved kan du foretage en nøjagtig placering af emnet, der skal saves i, uden at pendulbeskyttelseskærmen skal åbnes.

- Tænd i givet fald for laserstrålerne ved at trykke kort på tænd/sluk-knappen **(6)** uden at trykke på kontaktpærren **(5)**.
- Indstil markeringen på emnet mellem de to laserlinjer.

Bemærk: Kontrollér før savning, om snitlinjen stadig vises korrekt (se "Justering af laser", Side 120). Laserstrålerne kan blive forskubbet i forbindelse med intensivt brug (f.eks. som følge af vibrationer).

Tilladte emnemål

Maksimalt emner:

Vandret geringsvinkel	Lodret geringsvinkel	Højde x bredde [mm]
0°	0°	90 x 305
45° (venstre/højre)	0°	90 x 215
45° (venstre)	45° (venstre)	55 x 215
45° (højre)	45° (højre)	30 x 215
0°	45° (venstre)	55 x 305
0°	45° (højre)	30 x 305

Minimale emner (= alle emner, der kan spændes fast til venstre eller højre for savklingen med den medfølgende skruetvinge **(41)**: 100 x 40 mm (længde x bredde)

Maksimal skæredybde (0°/0°): 90 mm

Indstilling af dybdeanslag (savning af not) (se billede Q)

Dybdeanslaget skal indstilles, når du vil save en not.

- Sving dybdeanslaget **(39)** fremad.
- Sving værktøjsarmen i den ønskede position ved hjælp af håndtaget **(7)**.

- Drej på justeringskruen **(38)**, til enden på skruen berører dybdeanslaget **(39)**.
- Før værktøjsarmen langsomt opad.

Savning af lige lange emner (se billede R)

For lettere at kunne save lange, lige emner kan du benytte det venstre eller højre længdeanslag **(36)**.

- Træk længdeanslaget **(36)** opad.
- Indstil savbordsforlængelsen **(23)** til den ønskede emnelængde.

Specielle emner

Når der saves i bøjede eller runde emner, er det vigtigt at sørge for, at disse er særligt godt sikret mod at rutsje væk. På snitlinjen må der ikke være nogen spalte mellem emne, anslagsskinne og savbord.

Fremstil specielle holdere, hvis det skulle være nødvendigt.

Udskiftning af ilægningssplader (se billede S)

Ilægningsspladerne **(14)** kan blive slidte, når el-værktøjet har været brugt i længere tid.

Udskift defekte ilægningssplader.

- Anbring el-værktøjet i arbejdsstilling.
- Skru skruerne **(54)** ud med en almindelig krydskærveskruetrækker, og tag den gamle ilægningssplade **(14)** ud.
- Læg den nye ilægningssplade i, og spænd skruen **(54)** igen.

Justering af laser

Bemærk: El-værktøjet skal være tilsluttet til strømforsyningen, hvis laserfunktionen skal testes.

► **Betjen aldrig tænd/sluk-knappen, mens laseren justeres (f.eks. ved at bevæge værktøjsarmen).** En utilsigtet start af el-værktøjet kan føre til kvæstelser.

- Anbring el-værktøjet i arbejdsstilling.
- Drej savbordet **(12)** indtil hakket **(20)** for 0°. Armen **(17)** skal falde mærkbart i hak.

For at sikre at saven altid saver præcise snit, er det vigtigt at kontrollere laserstrålerne og evt. indstille dem igen efter intensivt brug.

Dette kræver erfaring og tilsvarende specialværktøj.

Dette arbejde gennemføres hurtigt og pålideligt af en Bosch-servicetekniker.

Kontrol (se billede T1)

- Tegn en lige snitlinje på emnet.
- Før værktøjsarmen langsomt ned med håndgrebet **(7)**.
- Positionér emnet, så savklingsens tænder flugter med snitlinjen.
- Hold emnet fast i denne position, og før værktøjsarmen langsomt opad igen.
- Spænd emnet fast.
- Tænd for laserstrålerne med kontakten **(6)** uden at trykke på kontaktpærren **(5)**.

Laserstrålerne skal i hele længden være på emnet i den samme afstand fra den markerede snitlinje til højre og venstre, også når værktøjsarmen føres nedad.

Fjernelse af laserbeskyttelseskappe (se billede T2)

- Løsn de to skruer (55) på laserbeskyttelseskappen (8) med unbrakonøglen/kærvskruestrækkeren (43), og fjern laserbeskyttelseskappen.

Indstilling af den sideværts afvigelse, når værktøjsarmen bevæges (se billede T3–T4)

- Løsn monteringskruen (56) (ca. 1–2 omdrejninger). Drej ikke skruen helt ud.
- Forskyd laserens hus (57) til højre eller venstre, indtil laserstrålerne ikke mere afviger i siden, når værktøjsarmen bevæges ned.
- Hold laserens hus (57) i denne position, og spænd monteringskruerne (56) igen.
- Fastgør laserbeskyttelseskappen (8) igen.

Kontrol og indstilling af grundindstillinger

For at sikre at saven altid saver præcise snit er det vigtigt at kontrollere el-værktøjets grundindstillinger og evt. indstille det efter intensiv brug.

Dette kræver erfaring og tilsvarende specialværktøj.

Dette arbejde gennemføres hurtigt og pålideligt af en Bosch-servicetekniker.

Justering (vandret) af vinkelviser (se billede U)

- Anbring el-værktøjet i arbejdsstilling.
- Drej savbordet (12) indtil hakket (20) for 0°. Armen (17) skal falde mærkbart i hak.

Kontrol

Vinkelviseren (58) skal være på linje med 0°-mærket på skalaen (21).

Indstilling

- Løsn skruen (59) med en stjerneskruestrækker, og juster vinkelviseren langs med 0°-mærket.
- Spænd skruen fast igen.

Justering af vinkelviser (lodret) (se billede V)

- Anbring el-værktøjet i arbejdsstilling.
- Løsn klemhjulet (45).
- Træk låsegrebet (46) udad, og indstil emnearmen i en lodret geringsvinkel på 0°.
- Slip låsegrebet (46). Låsegrebet skal gå hørbart i indgrebet i positionen
- Spænd klemhjulet (45) igen.

Kontrol

Vinkelviseren (28) skal være på linje med 0°-mærket på skalaen (27).

Indstilling

- Løsn skruen (60) med en stjerneskruestrækker, og juster vinkelviseren langs med 0°-mærket.
- Spænd skruen fast igen.

Transport af el-værktøjet (se billede W)

- **Tag altid akkuen ud af el-værktøjet, før der arbejdes på el-værktøjet (f.eks. vedligeholdelse, værktøjsskift osv.) samt før det transporteres og lægges til opbeva-**

ring. Utsigtet aktivering af start-stop-kontakten er forbundet med kvæstelsesfare.

For el-værktøjet transporteres, skal du gennemføre følgende trin:

- Løsn låseskruen (1), hvis den er spændt. Træk værktøjsarmen helt frem, og spænd låseskruen igen.
- Sørg for, at dybdeanslaget (39) er svinget helt bagud og ikke berører justeringskruen (38), når emnearmen bevæges.
- Anbring el-værktøjet i transportstilling.
- Fjern alle tilbehørsdele, der ikke kan monteres fast på el-værktøjet. Ubenyttede savklinger skal, så vidt muligt, opbevares i en lukket beholder, når de transporteres.
- Stil transportgrebet (3) lodret.
- Bær el-værktøjet i transportgrebet (3), eller grib fat i fordybningerne (61) på siden af savbordet.

- **Brug kun transportanordningerne og aldrig beskyttelsesanordningerne eller emneunderlagene ved transport af el-værktøjet.**

Vedligeholdelse og service**Vedligeholdelse og rengøring**

- **Tag altid akkuen ud af el-værktøjet, før der arbejdes på el-værktøjet (f.eks. vedligeholdelse, værktøjsskift osv.) samt før det transporteres og lægges til opbevaring.** Utsigtet aktivering af start-stop-kontakten er forbundet med kvæstelsesfare.

- **El-værktøj og el-værktøjets ventilationsåbninger skal altid holdes rene for at sikre et godt og sikkert arbejde.**

Pendulbeskyttelsesskærmen skal altid kunne bevæges frit og lukkes automatisk. Derfor skal området omkring beskyttelsesskærmen altid være rent.

Fjern støv og spåner med trykluft eller en pensel efter hver arbejdsangang.

Rengør gliderullen (11) regelmæssigt.

Hvordan støj reduceres

Hvordan støj reduceres af fabrikanten:

- Softstart
- Saven udleveres med en savklinge, der er specielt udviklet til at reducere støj

Hvordan støj reduceres af brugeren:

- Vibrationsfattig montering på en stabil arbejdsflade
- Brug af savklinger med støjreducerende funktioner
- Regelmæssig rengøring af savklinge og el-værktøj

Kundeservice og anvendelsesrådgivning

Kundeservice besvarer dine spørgsmål vedr. reparation og vedligeholdelse af dit produkt samt reservedele. Eksplosionstegninger og oplysninger om reservedele finder du også på: www.bosch-pt.com

Bosch-anvendelsesrådgivningsteamet hjælper dig gerne, hvis du har spørgsmål til produkter og tilbehørsdele.

Produktets 10-cifrede typenummer (se typeskilt) skal altid angives ved forespørgsler og bestilling af reservedele.

Dansk

Bosch Service Center

Telegrafvej 3

2750 Ballerup

På www.bosch-pt.dk kan der online bestilles reservedele eller oprettes en reparations ordre.

Tlf. Service Center: 44898855

Fax: 44898755

E-Mail: vaerktoej@dk.bosch.com

Du finder adresser til andre værksteder på:

www.bosch-pt.com/serviceaddresses

Transport

De anbefalede lithium-ion-akkuer overholder bestemmelserne om farligt gods. Akkuerne kan transporteres af brugeren på offentlig vej uden yderligere pålæg.

Ved forsendelse gennem tredjemand (f.eks.: lufttransport eller spedition) skal særlige krav vedr. emballage og mærkning overholdes. Her skal man kontakte en faggodseksper, før forsendelsesstykket forberedes.

Send kun akkuer, hvis huset er ubeskadiget. Tilklæb åbne kontakter, og indpak akkuen på en sådan måde, at den ikke kan bevæge sig i emballagen. Følg venligst også eventuelle, videreførende, nationale forskrifter.

Bortskaffelse



El-værktøj, akku, tilbehør og emballage skal genbruges på en miljøvenlig måde.



Smid ikke el-værktøj og akkuer/batterier ud sammen med det almindelige husholdningsaffald!

Gælder kun i EU-lande:

Iht. det europæiske direktiv 2012/19/EU om affald fra elektrisk og elektronisk udstyr og de nationale bestemmelser, der er baseret herpå, skal kasserede el-værktøjer, og iht. det europæiske direktiv 2006/66/EF skal defekte eller opbrugte akkuer/batterier indsamles separat og genbruges iht. gældende miljøforskrifter.

Ved forkert bortskaffelse kan elektrisk og elektronisk affald have skadelige virkninger på miljøet og menneskers sundhed på grund af den mulige tilstedeværelse af farlige stoffer.

Akkuer/batterier:

Li-Ion:

Vær opmærksom på anvisningerne i afsnittet "Transport" (se "Transport", Side 122).

Svensk

Säkerhetsanvisningar

Allmänna säkerhetsanvisningar för elverktyg

⚠ VARNING Läs alla säkerhetsvarningar, instruktioner och specifikationer som tillhandahålls med detta elverktyg. Fel som uppstår till följd av att instruktionerna nedan inte följts kan orsaka elstöt, brand och/eller allvarliga personskador.

Förvara alla varningar och anvisningar för framtida bruk.

Begreppet Elverktyg hänförs sig till nätdrivna elverktyg (med nätsladd) och till batteridrivna elverktyg (sladdlösa).

Arbetsplats säkerhet

- ▶ **Håll ditt arbetsområde rent och väl upplyst.** Ostädade och mörka areor ökar olycksrisken.
- ▶ **Använd inte elverktyget i explosionsfarliga omgivningar när det t.ex. finns brännbara vätskor, gaser eller damm.** Elverktygen alstrar gnistor som kan antända dammet eller gaserna.
- ▶ **Håll under arbetet med elverktyget barn och obehöriga personer på betryggande avstånd.** Om du störs av obehöriga personer kan du förlora kontrollen över elverktyget.

Elektrisk säkerhet

- ▶ **Elverktygets stickpropp måste passa till vägguttaget. Stickproppen får absolut inte förändras. Använd inte adapterkontakter tillsammans med skyddsjordade elverktyg.** Oförändrade stickproppar och passande vägguttag reducerar risken för elstöt.
- ▶ **Undvik kroppskontakt med jordade ytor som t. ex. rör, värmeelement, spisar och kylskåp.** Det finns en större risk för elstöt om din kropp är jordad.
- ▶ **Skydda elverktyg mot regn och väta.** Tränger vatten in i ett elverktyg ökar risken för elstöt.
- ▶ **Missbruka inte nätsladden. Använd inte nätsladden för att bära eller hänga upp elverktyget och inte heller för att dra stickproppen ur vägguttaget.** Skadade eller tilltrasslade ledningar ökar risken för elstöt.
- ▶ **När du arbetar med ett elverktyg utomhus använd endast förlängningssladdar som är avsedda för utomhusbruk.** Om en lämplig förlängningssladd för utomhusbruk används minskar risken för elstöt.
- ▶ **Använd ett felströmsskydd om det inte är möjligt att undvika att elverktyget används i fuktig miljö.** Felströmsskyddet minskar risken för elstöt.

Personsäkerhet

- ▶ **Var uppmärksam, kontrollera vad du gör och använd elverktyget med förnuft. Använd inte ett elverktyg när du är trött eller om du är påverkad av droger, alkohol eller mediciner.** Under användning av elverktyg kan även en kort ouppmärksamhet leda till allvarliga kroppsskador.

- ▶ **Använd personlig skyddsutrustning. Använd alltid skyddsglasögon.** Användning av personlig skyddsutrustning, som t. ex. dammfiltermask, halkfria säkerhetsskor, skyddshjälm och hörselskydd, som är anpassade för användningsområdet, reducerar risken för kroppsskada.
 - ▶ **Undvik oavsiktlig igångsättning. Kontrollera att elverktyget är fränkopplat innan du ansluter stickproppen till vägguttaget och/eller ansluter/tar bort batteriet, tar upp eller bär elverktyget.** Om du bär elverktyget med fingret på strömställaren eller ansluter påkopplat elverktyg till nätströmmen kan olycka uppstå.
 - ▶ **Ta bort alla inställningsverktyg och skruvnycklar innan du startar elverktyget.** Ett verktyg eller en nyckel i en roterande komponent kan medföra kroppsskada.
 - ▶ **Undvik onormala kroppsställningar. Se till att du alltid står stadigt och håller balansen.** I detta fall kan du lättare kontrollera elverktyget i oväntade situationer.
 - ▶ **Bär lämpliga arbetskläder. Bär inte löst hängande kläder eller smycken. Håll håret och kläderna borta från rörliga delar.** Löst hängande kläder, långt hår och smycken kan dras in av roterande delar.
 - ▶ **När elverktyg används med dammsugnings- och uppsamlingsutrustning, se till att dessa är rätt monterade och används på korrekt sätt.** Användning av dammsugning minskar de risker damm orsakar.
 - ▶ **Låt inte vanan att ofta använda verktygen göra att du blir slarvig och ignorerar verktygets säkerhetsprinciper.** En vårdslös åtgärd kan leda till allvarlig personskada inom bråkdelen av en sekund.
- Korrekt användning och hantering av elverktyg**
- ▶ **Överbelasta inte elverktyget. Använd rätt elverktyg för det jobb du tänker göra.** Med ett lämpligt elverktyg kan du arbeta bättre och säkrare inom angivet effektområde.
 - ▶ **Ett elverktyg med defekt strömställare får inte längre användas.** Ett elverktyg som inte kan kopplas in eller ur är farligt och måste repareras.
 - ▶ **Dra stickproppen ur vägguttaget och/eller ta bort batteriet, om det kan tas ut ur elverktyget, innan inställningar utförs, tillbehörsdelar byts ut eller elverktyget lagras.** Denna skyddsåtgärd förhindrar oavsiktlig inkoppling av elverktyget.
 - ▶ **Förvara elverktygen oåtkomliga för barn. Låt elverktyget inte användas av personer som inte är förtrogna med dess användning eller inte läst denna anvisning.** Elverktygen är farliga om de används av oerfarna personer.
 - ▶ **Underhåll elverktyg och tillbehör omsorgsfullt. Kontrollera att rörliga komponenter fungerar felfritt och inte kärvar, att komponenter inte brustit eller skadats och kontrollera orsaker som kan leda till att elverktygets funktioner påverkas menligt. Låt skadade delar repareras innan elverktyget tas i bruk.** Många olyckor orsakas av dåligt skötta elverktyg.
 - ▶ **Håll skärverktygen skarpa och rena.** Omsorgsfullt skötta skärverktyg med skarpa eggar kommer inte så lätt i kläm och går lättare att styra.
 - ▶ **Använd elverktyget, tillbehör, insatsverktyg osv. enligt dessa anvisningar. Ta hänsyn till arbetsvillkoren och arbetsmomenten.** Om elverktyget används på ett sätt som det inte är avsett för kan farliga situationer uppstå.
 - ▶ **Håll handtag och greppytor torra, rena och fria från olja och fett.** Hala handtag och greppytor ger ingen säker hantering och kontroll över verktyget i oväntade situationer.
- Omsorgsfull hantering och användning av sladdlösa elverktyg**
- ▶ **Ladda batterierna endast i de laddare som tillverkaren rekommenderat.** Om en laddare som är avsedd för en viss typ av batterier används för andra batterityper finns risk för brand.
 - ▶ **Använd endast batterier som är avsedda för aktuell elverktyg.** Används andra batterier finns risk för kroppsskada och brand.
 - ▶ **Håll gem, mynt, nycklar, spikar, skruvar och andra små metallföremål på avstånd från reservbatterier för att undvika en bygling av kontaktarna.** En kortslutning av batteriets kontakter kan leda till brännskador eller brand.
 - ▶ **Om batteriet används på fel sätt finns risk för att vätska rinner ur batteriet. Undvik kontakt med vätskan. Vid oavsiktlig kontakt spola med vatten. Om vätska kommer i kontakt med ögonen uppsök dessutom läkare.** Batterivätskan kan medföra hudirritation och brännskada.
 - ▶ **Använd inte batteriet eller verktyg som är skadade eller modifierade.** Skadade eller modifierade batterier kan bete sig oväntat vilket leder till brand, explosion eller risk för personskador.
 - ▶ **Exponera inte ett batteri eller verktyg för brand eller för hög temperatur.** Exponering för brand eller temperaturer över 130 °C kan leda till explosion.
 - ▶ **Följ alla laddningsinstruktioner och ladda inte batteriet eller verktyget utanför det temperaturomfång som specificeras i instruktionerna.** En olämplig laddning eller en laddning vid en temperatur som ligger utanför det specificerade området kan skada batteriet och öka brandrisken.
- Service**
- ▶ **Låt endast kvalificerad fackpersonal reparera elverktyget och endast med originalreservdelar.** Detta garanterar att elverktygets säkerhet upprätthålls.
 - ▶ **Utför aldrig service på skadade batterier.** Service på batterier får endast utföras av tillverkaren eller auktoriserade tjänsteleverantörer.

Säkerhetsvarningar för geringsågar

- ▶ **Geringsågar är avsedda för att såga trä eller träliknande produkter. De kan inte användas med slipande kaphjul för att kapa järnhaltiga ämnen såsom stänger, stag, bultar, tappar, etc.** Slipdamm leder till att rörliga delar, såsom det nedre skyddet, fastnar. Gnistor vid genomgångsslipning brännskarar det nedre skyddet, sågspårinsatsen och andra plastdelar.
- ▶ **Använd om möjligt klämmor för att hålla fast arbetsstycket. Om du håller i arbetsstycket med handen skall handen alltid vara minst 100 mm från endera sidan av sågbladet. Såga inte bitar som är så små att de inte på ett säkert sätt kan hållas fast med en klämma eller med handen.** Om din hand är för nära sågbladet finns det en ökad risk för att du skall skadas vid kontakt med sågbladet.
- ▶ **Arbetsstycket skall sitta fastklämt eller så skall det hållas mot både staketet och bordet. Mata inte in arbetsstycket mot bladet och frihandssäga inte på något sätt.** Arbetsstycken som inte är fasta ordentligt eller som rör sig kan slungas iväg i hög hastighet och förorsaka personskador.
- ▶ **Skjut sågen genom arbetsstycket. Dra inte sågen genom arbetsstycket. För att såga lyfter du såghuvudet och drar det över arbetsstycket utan att såga, starta motorn, tryck ner såghuvudet och skjut sågen genom arbetsstycket.** Om du sågar genom att dra kommer sågbladet att klättra upp på toppen av arbetsstycket och sedan kastas bladenheten våldsamt mot dig.
- ▶ **För aldrig handen över den avsedda såglinjen, vare sig framför eller bakom sågbladet.** Att stötta arbetsstycket med korsade händer, dvs. hålla arbetsstycket till höger om sågbladet med din vänstra hand eller vice versa är mycket farligt.
- ▶ **Håll inte handen bakom staketet närmare än 100 mm från endera sida av sågbladet för att ta bort träflisor eller av någon annan orsak med bladet roterar.** Hur nära det roterande sågbladet är din hand kan vara svårt att se och du kan få svåra skador.
- ▶ **Inspektera arbetsstycket innan du sågar. Om arbetsstycket är böjt eller vridet skall det klämmas fast med den yttre böjda ytan mot staketet. Kontrollera alltid att det inte finns något mellanrum mellan arbetsstycket, staketet och bordet utmed såglinjen.** Böjda slagna arbetsstycken kan vrida eller vända sig och leda till att det roterande sågbladet fastnar medan du sågar. Det får inte finnas några spikar eller främmande objekt i arbetsstycket.
- ▶ **Använd inte sågen innan bordet är rent från verktyg, träbitar etc., utom arbetsstycket.** Skräp eller lösa träbitar eller andra objekt, som kommer i kontakt med det rörliga bladet kan slungas iväg med hög hastighet.
- ▶ **Kapa endast ett arbetsstycke åt gången.** Flera staplade arbetsstycken kan inte klämmas fast eller förankras ordentligt och kan fastna i bladet eller vända sig under sågningen.
- ▶ **Kontrollera att geringsågen är monterad eller placerad på en vågrät och stabil arbetsyta innan den används.** En jämn och stabil yta minskar risken för att geringsågen skall bli ostadig.
- ▶ **Planera ditt arbete. Varje gång du ändrar vinkel- eller geringvinkelinställningarna kontrollerar du att staketet är rätt inställt för att ge stöd åt arbetsstycket och att det inte påverkar bladet eller skyddssystemet.** Utan att sätta på verktyget och utan att ha något arbetsstycke på bordet för du sågbladet genom en hel simulerad sågning för att säkerställa att det inte finns några eller risk för att såga i staketet.
- ▶ **Om arbetsstycket är bredare eller längre än bordsytan skall det finnas lämpligt stöd i form av t.ex. bordsförlängning, sågbock etc.** Arbetsstycken som är längre eller bredare än geringsågbordet kan välta om de inte stötts på lämpligt sätt. Om den avsågade delen eller arbetsstycket tippar kan det nedre skyddet lyftas eller slungas iväg av sågbladet.
- ▶ **Använd inte en medhjälpare som ersättning för en bordsförlängning eller som ett ytterligare stöd.** Ett ostadigt stöd för arbetsstycket kan förorsaka att bladet fastnar eller vänder sig under sågningen och sedan dra dig och medhjälparen mot det roterande bladet.
- ▶ **Den avsågade delen får inte på något sätt tryckas eller klämmas mot det roterande sågbladet.** Om den avsågade delen hämmas på något sätt, t.ex. genom att använda längdstopper kan den kila fast mot bladet och slungas iväg våldsamt.
- ▶ **Använd alltid en klämma eller annan fixering, som utformats för att på ett korrekt sätt stötta runda material, som t.ex. käppar eller rör.** Käppar har en tendens att rulla medan de sågas, vilket leder till att bladet biter och sedan dras arbetsstycket in i bladet tillsammans med din hand.
- ▶ **Bladet skall ha uppnått full arbetshastighet innan du börjar såga.** Det minskar risken för att arbetsstycket skall slungas iväg.
- ▶ **Om arbetsstycket eller bladet fastnar skall geringsågen stängas av. Vänta tills alla rörliga delar har stannat och dra ut stickkontakten ur vägguttaget eller ta bort batteripaketet. Ta sedan bort det fastnade materialet.** Om du fortsätter såga med ett arbetsstycke som fastnat kan leda till att du förlorar kontrollen över geringsågen eller skadar den.
- ▶ **Efter att ha avslutat sågningen stänger du av sågen, håller ner såghuvudet och väntar på att bladet har stannat innan den avsågade biten tas bort.** Det är farligt att låta händerna komma i närheten av det roterande bladet.
- ▶ **Håll i handtaget hårt om du skall göra en sågning som inte klyver materialet helt eller om du stänger av sågen innan såghuvudet är helt nere i den nedersta positionen.** Om sågningen avbryts kan såghuvudet tryckas ner vilket leder till en risk för personskador.
- ▶ **Släpp inte handtaget när såghuvudet nått den nedersta positionen. För alltid tillbaka såghuvudet för**

hand till den översta positionen. Om såghuvudet rör sig utan kontroll kan det leda till risk för personskador.

- ▶ **Håll arbetsplatsen ren.** Materialblandningar är speciellt farliga. Lättmetallstoft kan brinna eller explodera.
- ▶ **Använd inte oskarpa, sprickiga, deformerade eller skadade sågklingor. Sågklingor med oskarpa eller fel inriktade tänder medför till följd av ett för smalt sågspår ökad friktion, inklämning av sågklingan och bakslag.**
- ▶ **Använd inte sågklingor i höglegerat snabbstål (HSS-stål).** Dessa sågklingor kan lätt brytas sönder.
- ▶ **Använd alltid sågblad med korrekt storlek och form på hålmarkeringen (diamant eller rund).** Blad som inte passar tillsammans med verktyget roterar ocentererat och gör att du tappar kontroll över verktyget.
- ▶ **Avlägsna inte snittrester, träspån e.dyl. från sågsnittsområdet när elverktyget är igång.** För först verktygsarmen till viloläget och koppla sedan från elverktyget.
- ▶ **Rör inte sågklingan efter arbetet innan den svalnat.** Sågklingan blir mycket het under arbetet.
- ▶ **Vid skador och felaktig användning av batteriet kan ångor träda ut. Batteriet kan börja brinna eller explodera.** Tillför friskluft och kontakta läkare vid besvär. Ångorna kan leda till irritation i andningsvägarna.
- ▶ **Öppna inte batteriet.** Detta kan leda till kortslutning.
- ▶ **Batteriet kan skadas av vassa föremål som t.ex. spikar eller skruvmejslar eller på grund av yttre påverkan.** En intern kortslutning kan uppstå och rök, explosion eller överhettning kan förekomma hos batteriet.
- ▶ **Använd endast batteriet i produkter från tillverkaren.** Detta skyddar batteriet mot farlig överbelastning.



Skydda batteriet mot hög värme som t. ex. längre solbestrålning, eld, smuts, vatten och fukt. Explosions- och kortslutningsrisk.



- ▶ **Elverktyget levereras med en laser-varningsskylt (se tabellen "Symboler och deras betydelse").**
- ▶ **Klistra medföljande dekal i ditt eget språk över laser-varningsskylten om den avviker från språket i ditt land.**
- ▶ **Håll varselskyltarna på elverktyget tydligt läsbara.**



Rikta inte laserstrålen mot människor eller djur och rikta inte heller själv blicken mot den direkta eller reflekterade laserstrålen. Därigenom kan du blända personer, orsaka olyckor eller skada ögat.

- ▶ **Om laserstrålen träffar ögat, blunda och vrid bort huvudet från strålen.**
- ▶ **Gör inga ändringar på laseranordningen.** De inställningsmöjligheter som beskrivs i denna bruksanvisning kan du använda utan risk.
- ▶ **Låt inte barn använda elverktyget utan uppsikt.** De kan oavsiktligt blända sig själva eller andra personer

Symboler

Beakta symbolerna nedan som kan vara viktiga för elverktygets användning. Lägg på minne symbolerna och deras betydelse. Korrekt tolkning av symbolerna hjälper till att bättre och säkrare använda elverktyget.

Symboler och deras betydelse



Laserstrålning

Titta inte in i strålen
Laserprodukt i klass 2 för konsumenter
EN 50689:2021



Håll händerna på betryggande avstånd från sågområdet när elverktyget är påkopplat. Kontakt med sågklingan medför risk för personskada.



Bär dammskyddsmask.



Bär skyddsglasögon.



Bär hörselskydd. Risk finns för att buller leder till hörselskada.



Risikområde! Håll händerna, fingrarna och armarna på betryggande avstånd från detta område.



För transport grip tag i elverktyget vid märkta partier (greppfördjupningar) eller transporthandtaget.

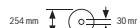


Vid sågning av vertikala geringsvinklar måste de justerbara anslagsskenorna dras utåt eller tas bort helt.



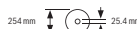
3 601 M51 1..

Beakta sågklingans dimensioner. Centrumhålet ska passa på verktyggsspindel och vara utan spel. Om en användning av reduceringsstycken är



3 601 M51 1B.

nödvändig är det viktigt att se till att reduceringsdelens mått passar till stambladstjockleken, till sågklingans håldiameter och till verktyggsspindelns diameter. Använd om möjligt de reduceringsstycken som medföljer sågklingan.



Symboler och deras betydelse

Sågklingans diameter ska motsvara uppgiften på symbolen.

Produkt- och prestandabeskrivning

Läs igenom alla säkerhetsanvisningar och instruktioner. Fel som uppstår till följd av att säkerhetsinstruktionerna och anvisningarna inte följts kan orsaka elstöt, brand och/eller allvarliga personskador.

Beakta bilden i den främre delen av bruksanvisningen.

Ändamålsenlig användning

Elverktyget är avsett för stationär längs- och tvärsågning i rak linje i trä. Horisontella geringsvinklar på -48° till $+48^\circ$ samt vertikala geringsvinklar på 47° (vänster sida) på upp till 47° (höger sida) är möjliga.

Elverktyget har konstruerats för sågning av hårt och mjukt trä, samt av spån- och fiberplattor.

Med lämpliga sågklingor kan även aluminiumprofiler och plast sågas.

Detta är en laserprodukt för privat bruk i enlighet med EN 50689.

Illustrerade komponenter

Numreringen av de avbildade komponenterna refererar till framställningen av elverktyget på grafiksidan.

- | | | | |
|-------------|---|-------------|---|
| (1) | Draganordningens låsskruv | (20) | Jack för standardgeringsvinklar (horisontellt) |
| (2) | Draganordning | (21) | Skala för geringsvinkel (horisontell) |
| (3) | Transporthandtag | (22) | Sågbordsförlängningens klåmskruv |
| (4) | Skyddskåpa | (23) | Sågbordsförlängning |
| (5) | Startspärr för på-/av-knapp | (24) | Stöd för arbetsstycket (kan anslutas flexibelt) |
| (6) | På-/av-strömbrytare | (25) | Fast anslagsskena |
| (7) | Handtag | (26) | Justerbar anslagsskena |
| (8) | Laserskydd | (27) | Skala för geringsvinkel (vertikal) |
| (9) | Utgångsöppning laserstrålning | (28) | Indikation för geringsvinkel (vertikal) |
| (10) | Pendlande klingskydd | (29) | Spånavvisare |
| (11) | Glidrulle | (30) | Sågblad |
| (12) | Sågbord | (31) | Spindellåsning |
| (13) | Monteringshåll | (32) | Batteriupplåsningsknapp |
| (14) | Insatsplatta | (33) | Batteri |
| (15) | Låsklammer | (34) | Transportsäkring |
| (16) | Spärrknapp för valfri geringsvinkel (horisontal) | (35) | Tippskyddsbygel |
| (17) | Spak för inställning av geringsvinkel (horisontell) | (36) | Längdanslag |
| (18) | Tippskydd | (37) | Damppåse |
| (19) | Laservarningsskylt | (38) | Djupanslagets justerskruv |
| | | (39) | Djupanslag |
| | | (40) | Gängstång |
| | | (41) | Skruvting |
| | | (42) | Hål för skruvting |
| | | (43) | Insexnyckel/spårmejsel |
| | | (44) | Den justerbara anslagsskenans låsskruv |
| | | (45) | Klämvred för geringsvinkel (vertikal) |
| | | (46) | Låsspak för geringsvinkel (vertikal) |
| | | (47) | Fäste för stöd för arbetsstycke (på elverktyget) |
| | | (48) | Fästen för det andra stödet för arbetsstycken (på stödet för arbetsstycket) |
| | | (49) | Gängad bult |
| | | (50) | Utsugsadapter |
| | | (51) | Insexskruv för sågbladsinfästning |
| | | (52) | Spännfläns |
| | | (53) | Inre spännfläns |
| | | (54) | Fästskruvar för iläggsskiva |
| | | (55) | Skruv för laserskydd |
| | | (56) | Fästskruv för laserhuset |
| | | (57) | Lasermätarens hus |
| | | (58) | Vinkelvisare för geringsvinkel (horisontell) |
| | | (59) | Skruv för vinkelindikator (horisontell) |
| | | (60) | Skruv för vinkelvisare (vertikal) |
| | | (61) | Greppfördjupningar |

Tekniska data

Sladdlös panelsåg	GCM 18V-254 D	GCM 18V-254 D
Artikelnummer	3 601 M51 1..	3 601 M51 1B.

Sladdlös panelsåg		GCM 18V-254 D	GCM 18V-254 D
Märkspänning	V=	18	18
Tomgångsvarvtal ^{A)}	v/min	4500	4500
Lasertyp	nm	650	650
	mW	< 1	< 1
Laserklass		2	2
Enkeltlagstyrka enligt EPTA-Procedure 01:2014 ^{B)}	kg	17,7–18,7	17,7–18,7
Rekommenderad omgivningstemperatur vid laddning	°C	0 ... +35	0 ... +35
Tillåten omgivningstemperatur vid drift ^{C)} och vid lagring	°C	-20 ... +50	-20 ... +50
Rekommenderade batterier		GBA 18V... ProCORE18V...	GBA 18V... ProCORE18V...
Rekommenderade laddare		GAL 18... GAX 18... GAL 36...	GAL 18... GAX 18... GAL 36...
Mått för lämpliga sågklingor			
Sågklingans diameter	mm	254	254
Klingans stomtjocklek	mm	1,4–2,5	1,4–2,5
Centrumhållets diameter	mm	30	25,4

A) Uppmätt vid 20–25 °C med batteri **ProCORE18V 8.0Ah**.

B) Beroende på använt batteri

C) Begränsad effekt vid temperaturer <0 °C

Tillåtna mått på arbetsstycket (maximal/minimal): (se „Tillåtna mått på arbetsstycket“, Sidan 132)

Bullerinformation

Bullervärden beräknade enligt **EN IEC 62841-3-9**.

Den A-klassade bullernivån hos elverktyg ligger typiskt på: bullertrycknivå **97 dB(A)**; bullernivå **106 dB(A)**. Osäkerhet **K = 3 dB**.

Bär hörselskydd!

Mätningen av den bullernivå som anges i denna anvisning har utförts enligt en mätmetod som är standardiserad och kan användas vid jämförelse av olika elverktyg. Mätmetoden är även lämplig för preliminär bedömning av bullernivån.

Den angivna bullernivån representerar den huvudsakliga användningen av elverktyget. Om däremot elverktyget används för andra ändamål, med andra insatsverktyg eller inte underhållits ordentligt kan bullernivån avvika. Härvid kan bullernivån under arbetsperioden öka betydligt.

För en exakt bedömning av bullernivån bör även de tider beaktas när elverktyget är frånkopplat eller är igång, men inte används. Detta reducerar bullerbelastningen för den totala arbetsperioden betydligt.

Batteri

Bosch säljer batteridrivna elverktyg även utan batteri. Om det ingår ett batteri i leveransen av ditt elverktyg kan du se på förpackningen.

Ladda batteriet

► Använd endast de laddare som anges i tekniska data.

Endast denna typ av laddare är anpassad till det litiumjonbatteri som används i elverktyget.

Observera: litiumjonbatterier levereras delvis laddade enligt internationella transportföreskrifter. För full effekt ska batteriet laddas helt innan första användningen.

Sätta in batteriet

Skjut in det laddade batteriet i batterihållaren tills det sitter fast.



Borttagning av batteri

För att ta ut batteriet, tryck på upplåsningsknappen och dra ut batteriet. **Bruka inte våld.**

Batteriet är försedd med två låssteg som hindrar ackumulatören från att falla ut om dess upplåsningsknapp faller ut. När batteriet är insatt i elverktyget hålls det med en fjäder i rätt läge.

Indikering batteristatus

De tre gröna LED-lamporna på indikeringen för batteristatus visar batteriets laddningsnivå. Av säkerhetsskäl kan man endast kontrollera batteristatus när elverktyget är stilla.

Tryck på knappen för indikering av batteristatus  eller , för att visa batteriets laddningsnivå. Detta är möjligt även då batteriet är uttaget.

Om ingen LED-lampa lyser efter ett tryck på knappen för batteristatus är batteriet defekt och måste bytas ut.

Batterityp GBA 18V...



LED	Kapacitet
Fast ljus 3 × grönt	60–100 %
Fast ljus 2 × grönt	30–60 %
Fast ljus 1 × grönt	5–30 %
Blinkande ljus 1 × grönt	0–5 %

Batterityp ProCORE18V...



LED	Kapacitet
Fast ljus 5 × grönt	80–100 %
Fast ljus 4 × grönt	60–80 %
Fast ljus 3 × grönt	40–60 %
Fast ljus 2 × grönt	20–40 %
Fast ljus 1 × grönt	5–20 %
Blinkande ljus 1 × grönt	0–5 %

Anvisningar för korrekt hantering av batterimodulen

Skydda batterimodulen mot fukt och vatten.

Batteriet får endast lagras inom ett temperaturområde mellan –20 °C till 50 °C. Låt därför inte batterimodulen t. ex. på sommaren ligga kvar i bilen.

Rengör vid tillfälle batterimodulens ventilationsöppningar med en mjuk, ren och torr pensel.

År brukstiden efter uppladdning onormalt kort tyder det på att batterierna är förbrukade och måste bytas mot nya.

Beakta anvisningarna för avfallshantering.

Montage

- **Ta bort batteriet ur elverktyget innan åtgärder utförs på elverktyget (t.ex. underhåll, verktygsbyte) samt före transport och lagring.** Om strömställaren Till/Från oavsiktligt påverkas finns risk för personskada.

Leveransen omfattar



Observera illustrationen av leveransomfattningen i början av bruksanvisningen.

Kontrollera innan elverktyget startas för första gången att alla nedan angivna delar levererats:

- Panelsåg med monterad sågklinga
- Reglage (45)
- Justerbar anslagsskena (26)

- Skruvting (41)
- Insexnyckel/spårmejsel (43)
- Damppåse (37)
- Arbetsstyckessupport (24) (2 st.)

Anmärkning: Kontrollera elverktyget avseende skador. För fortsatt användning av elverktyget måste skyddsanordningarna eller lätt skadade delar noggrant undersökas så att de är felfria och att deras funktion är ändamålsenlig. Kontrollera att de rörliga delarna fungerar felfritt, inte kärvar och att de är oskadade. Alla komponenter ska vara korrekt monterade och uppfylla alla villkor för att kunna garantera en felfri drift. Skadade skyddsanordningar och delar ska repareras eller bytas ut hos en auktoriserad fackverkstad.

Montering av enskilda delar

- Ta försiktigt ut alla medlevererade delar ur förpackningen.
- Avlägsna allt förpackningsmaterial från elverktyget och medlevererat tillbehör.
- För att underlätta arbetet vid montering av medföljande delar, se till att elverktyget befinner sig i transportställning.

Montera arbetsstyckessupport (se bild A1)

Arbetsstyckessupporten (24) kan positioneras till vänster, höger eller framtill på elverktyget. Det flexibla insättningsystemet möjliggör en lång rad för längnings- eller breddningsvarianter (se bild G).

- Sätt in arbetsstyckessupporten (24) i hållarna (47) på elverktyget eller i hållarna (48) på den andra arbetsstyckessupporten.

- **Bär aldrig elverktyget i arbetsstyckessupporten. Vid transport av elverktyget använd endast transportanordningarna.**

Montera reglaget (se bild A2)

Reglaget (45) fixerar den inställda vertikala geringsvinkeln och krävs för säker drift.

- Skruva av sexkantsmuttern från gängbulten (49).
- Skruva reglaget (45) medsols på gängbulten (49) och dra åt.

Montera de justerbara anslagsskenorna (se bild A3)

De justerbara anslagsskenorna (26) måste monteras innan sågning.

- Skjut anslagsskenan (26) till höger från sågbladet i motsvarande spår och dra åt låsskruven (44). Den platta delen av anslagsskenan måste peka inåt mot sågbladet.

Stationärt eller flexibelt montage

- **För att en säker hantering ska kunna garanteras bör elverktyget monteras på ett plant och stabilt arbetsbord (arbetsbänk).**

Montering på en arbetsyta (se bild B1–B2)

- Spänn fast elverktyget på arbetsbordet med hjälp av lämpliga skruvar. Använd för detta ändamål borrhålen (13).

eller

- Spänn fast elverktygets apparatfötter i arbetsytan med skruvtvingar.

Montering på ett Bosch-arbetsbord

GTA-arbetsborden från Bosch håller elverktyget stadigt på alla underlag med stödben som kan justeras i höjddled. Arbetsstyckets stöd på arbetsbordet stöttar upp långa arbetsstycken.

- ▶ **Läs noga varningsinstruktionerna och anvisningarna för arbetsbordet.** Fel som uppstår till följd av att varningarna och instruktionerna inte följts kan orsaka elstöt, brand och/eller allvarliga personsador.
- ▶ **Sätt ihop arbetsbordet korrekt innan elverktyget monteras.** En korrekt montering är viktig för att bordet inte ska braka ihop under arbetet.
- Montera elverktyget på arbetsbordet i transportläge.

Flexibel uppställning (rekommenderas ej) (se bild B3)

Om det i undantagsfall inte skulle vara möjligt att montera elverktyget på en jämn och stabil arbetsyta kan du provisoriskt ställa upp det med ett tipskydd.

- ▶ **Utän tipskyddet står inte elverktyget säkert och kan välta, särskilt vid sågning av maximala horisontella och/eller vertikala geringsvinklar.**
- Vrid in eller ut tipskyddet (18) så långt tills elverktyget står rakt på arbetsytan.

Damm-/spånutsugning

Dammet från material som t. ex. blyhaltig målning, vissa träslag, mineraler och metall kan vara hälsovådligt. Beröring eller inandning av dammet kan orsaka allergiska reaktioner och/eller andningsbesvär hos användaren eller personer som uppehåller sig i närheten.

Vissa damm från ek eller bok anses vara cancerogena, speciellt då i förbindelse med tillsatserna för träbehandling (kromat, träkonserveringsmedel). Endast yrkesmän får bearbeta asbesthaltigt material.

- Använd om möjligt en för materialet lämplig dammutsugning.
 - Se till att arbetsplatsen är väl ventilerad.
 - Vi rekommenderar ett andningskydd i filterklass P2.
- Beakta de föreskrifter som i aktuellt land gäller för bearbetat material.

- ▶ **Undvik dammanhopning på arbetsplatsen.** Damm kan lätt självantändas.

Damm-/spånutsugningen kan blockeras av damm, spån eller fragment av arbetsstycket.

- Stäng av elverktyget och ta ut batteriet.
- Vänta tills sågklingan har stannat helt.
- Ta reda på orsaken till blockeringen och åtgärda problemet.

Eget utsug (se bild C)

För bekväm uppsamling av spån använd medföljande dammpåse (37).

- Ställ in transporthandtaget (3) lodrätt.
- Sätt in och vrid dammpåsen (37) i utsugsadaptern (50) så att dammpåsens stift hakar fast i urtaget på utsugsadaptern.

Dammpåsen får aldrig beröra rörliga delar på elverktyget under sågning.

Töm dammpåsen i god tid.

- ▶ **Kontrollera och rensa dammpåsen efter varje användning.**

- ▶ **För att undvika brandrisk skall dammpåsen tas bort vid sågning i aluminium.**

Extern utsugning

På utsugsadaptern (50) kan en dammsugarslang (Ø 35 mm) anslutas för utsug.

- Anslut dammsugarslangen till utsugsadaptern (50). Sugen måste vara lämplig för det material som ska bearbetas.

Använd en specialsug för att suga hälsovådligt och cancerframkallande eller torrt damm.

Byta sågblad (se bild D1–D4)

- ▶ **Ta bort batteriet ur elverktyget innan åtgärder utförs på elverktyget (t.ex. underhåll, verktygsbyte) samt före transport och lagring.** Om strömställaren Till/Från oavsiktligt påverkas finns risk för personskada.

- ▶ **Använd skyddshandskar vid montering av sågklingan.** Risk för personsador vid beröring av sågbladet.

Använd endast sågklingor vilkas högsta tillåtna hastighet är högre än elverktygets tomgångsvarvtal.

Använd endast sågklingor som motsvarar de i instruktionsboken angivna specifikationerna, som testats enligt EN 847-1 och försetts med godkännandemärke.

Använd endast de sågklingor som elverktygets tillverkare rekommenderar och sådana som är lämpliga för de material som ska bearbetas. Det förhindrar en överhettning av sågtänderna vid sågningen.

Borttagning av sågklinga

- Ställ elverktyget i arbetsläge.
- Sväng det pendlande klingskyddet (10) bakåt och håll det i detta läge.
- Vrid insexskruven (51) med insexnyckeln (6 mm) (43) och tryck samtidigt på spindelareteringen (31) tills den snäpper fast.
- Håll spindellåsknappen (31) nedtryckt och skruva ur insexskruven (51) medsols (vänstergängad!).
- Ta bort spännfläsen (52).
- Ta bort sågklingan (30).
- För det pendlande klingskyddet långsamt nedåt igen.

Montering av sågklinga

► Kontrollera vid montering att tändernas skärriktning (i pilens riktning på sågklingan) överensstämmer med pilens riktning på klingskyddet!

Om så behövs, rengör alla tillhörande delar innan de monteras igen.

- Sväng det pendlande klingskyddet (10) bakåt och håll det i detta läge.
- Lägg upp den nya sågklingan på den inre spännflänsen (53).
- Sätt på spännflänsen (52) och insexskruven (51). Tryck ned spindelåsknappen (31) tills den snäpper fast och dra åt insexskruven motsols.
- För pendelskyddskåpan långsamt nedåt igen.

Drift

► Ta bort batteriet ur elverktyget innan åtgärder utförs på elverktyget (t.ex. underhåll, verktygsbyte) samt före transport och lagring. Om strömställaren Till/Från oavsiktligt påverkas finns risk för personskada.

Transportsäkring (se bild E)

Transportsäkringen (34) underlättar hanteringen av elverktyget vid transport till användningsplatsen.

Upplåsning av spärren (arbetsläge)

- Tryck verktygsarmen i handtaget (7) lätt nedåt för att avlasta transportsäkringen (34).
- Dra helt ut transportsäkringen (34).
- För verktygsarmen långsamt uppåt.

Så här säkras elverktyget (transportläge)

- Lossa fästskruven (1), om dragordningen (2) fastnat. Dra verktygsarmen helt framåt och dra åt fästskruven igen för att låsa draganordningen.

Förskjuta anslagsskenan (se bild H)

Vid sågning av horisontella och/eller vertikala geringsvinklar måste du, beroende på sågningsriktningen, dra ut eller helt ta bort den vänstra eller högra inställningsbara anslagsskenan (26).

Vertikal geringsvinkel	Horisontell geringsvinkel	
0°–22,5° (vänster/höger)	> 0°	– Lossa vänster/höger låsskruv (44). – Dra vänster/höger inställningsbara anslagsskena (26) helt och hållet utåt.
22,5°–47° (vänster/höger)	≤ 48° (vänster/höger)	– Lossa vänster/höger låsskruv (44). – Dra vänster/höger inställningsbara anslagsskena (26) helt och hållet utåt. – Lyft bort anslagsskenans förlängning uppåt.

Fästa arbetsstycket (se bild I)

För optimal arbets säkerhet ska arbetsstycket alltid spännas fast.

Bearbeta inte arbetsstycken som är så små att de inte kan spännas fast.

- Tryck arbetsstycket stadigt mot anslagsskenorna (26) och (25).
- Stick in medföljande skruvtving (41) i avsett hål (42).

- Dra djupanslaget (39) uppåt.
- För att låsa sågbordet (12) drar du åt låsknappen (16).
- Sväng verktygsarmen i handtaget (7) neråt tills transportsäkringen (34) kan tryckas in helt. Verktygsarmen är nu låst för transport.

Förberedande arbeten

För att kunna garantera exakta snitt måste efter intensiv användning elverktygets grundinställningar kontrolleras och eventuellt justeras.

För detta behövs erfarenhet och lämpliga specialverktyg. En auktoriserad Bosch-servicestation kan snabbt och tillförlitligt utföra dessa arbeten.

Förlänga/bredda sågbordet (se bild F–G)

Fria ändan på långa och tunga arbetsstycken måste alltid pallas upp eller stödjas.

Sågbordet kan förlängas åt vänster eller höger med sågbordsförlängningarna (23).

- Lossa klämskruven (22).
- Dra ut sågbordsförlängningen (23) till önskad längd.
- För att fixera sågbordsförlängningen drar du åt klämskruven (22) igen.

Det flexibla insättningsystemet på arbetsstyckessupporten (24) möjliggör en lång rad förlängnings- eller breddningsvarianter.

- Sätt in arbetsstyckessupporten (24) i hållarna (47) på elverktyget eller i hållarna (48) på den andra arbetsstyckessupporten.

► Bär aldrig elverktyget i arbetsstyckessupporten. Vid transport av elverktyget använd endast transportanordningarna.

- Anpassa gängstången (40) till skruvtvingen till arbetsstyckets höjd.
- Dra åt gängstången (40) väl och fixera på det sättet arbetsstycket.

Inställning av horisontell geringsvinkel

Ställa in horisontell standard-geringsvinkel (se bild J)
För snabb och precis inställning av ofta använda horisontella geringsvinklar har sågbordet försett med urtag **(20)**:

vänster	höger
0°	

45°; 30°; 22,5°; 15° 15°; 22,5°; 30°; 45°

- Lossa vid behov låsknappen **(16)**.
- Dra armen **(17)** och vrid sågbordet **(12)** till önskat urtag åt vänster eller höger.
- Släpp åter armen. Armen måste kännbart snäppa fast i urtaget.
- Dra åter fast låsknappen **(16)**.

Ställa in horisontell standard-geringsvinkel (se bild K)

Den horisontella geringsvinkeln kan ställas in i **48°** (vänster sida) till **48°** vinkel (höger sida).

- Lossa låsknappen **(16)**, om den är åtdragen.
- Dra i spaken **(17)** och tryck samtidigt ihop låsklämman **(15)**, tills denna hakar i det avsedda spåret. Därigenom blir sågbordet fritt rörligt.
- Sväng sågbordet **(12)** med låsknappen åt vänster eller höger tills vinkelindikatorn **(58)** visar önskad geringsvinkel.
- Dra åt låsknappen **(16)** igen.
- För att åter lossa spaken **(17)** (för inställning av standardgeringsvinklar) dra spaken uppåt. Vinkelspärren **(15)** återgår till sitt ursprungliga läge och spaken **(17)** kan snäppa fast i hacken **(20)**.

Inställning av vertikal geringsvinkel

Den vertikala geringsvinkeln kan ställas in i **47°** (vänster sida) till **47°** vinkel (höger sida).

För snabb och exakt inställning av ofta använda vertikala geringsvinklar har vinklarna 0°, 22,5° och 45° fasta lägen.

- Se till att reglaget **(45)** är monterat (se „Montera reglaget (se bild A2)“, Sidan 128).

Inställning av vertikal standard-geringsvinkel (se bild L)

- Dra ut de justerbara anslagsskenorna **(26)** helt eller ta bort dem helt och hållet.
- Lossa reglaget **(45)**.
- Dra låsspaken **(46)** utåt och haka fast den i frigående ställning. På så sätt kan du använda hela geringsvinkelområdet (vänster och höger).
- Sväng verktygsarmen med handtaget **(7)** åt vänster eller höger tills vinkelindikatorn **(28)** visar önskad vertikal standardgeringsvinkel.
- Vrid låsspaken **(46)**. Låsspaken måste haka fast märkbart i positionen för önskad vertikal standardgeringsvinkel.
- Dra åt reglaget **(45)** igen.

Inställning av godtycklig vertikal geringsvinkel

- Dra ut de justerbara anslagsskenorna **(26)** helt eller ta bort dem helt och hållet.
- Lossa reglaget **(45)**.
- Dra låsspaken **(46)** utåt och haka fast den i frigående ställning. På så sätt kan du använda hela geringsvinkelområdet (vänster och höger).
- Sväng verktygsarmen med handtaget **(7)** åt vänster eller höger tills vinkelindikatorn **(28)** visar önskad vertikal geringsvinkel.
- Dra åt reglaget **(45)** igen.

Driftstart

- ▶ **Dra alltid åt låsknappen (16) och reglaget (45) ordentligt innan sågning.** I annat fall finns risk för att sågklingan snedställs i arbetsstycket.

Påslagning (se bild M)

- För att **slå på** elverktyget, skjut **först** tillslagsspärren **(5)** till mitten och tryck **därefter** på strömbrytaren **(6)** och håll den intryckt.

Anmärkning: Av säkerhetsskäl kan elverktygets strömställare på-/av-knapp **(6)** inte låsas, utan måste under drift hållas nedtryckt.

Stänga av

- För att **stänga av**, släpp på-/av-knappen **(6)** igen.

Sågning

Allmänna såganvisningar

- ▶ **Dra alltid åt låsknappen (16) och reglaget (45) ordentligt innan sågning.** I annat fall finns risk för att sågklingan snedställs i arbetsstycket.
- ▶ **Innan sågning påbörjas bör kontroll ske av att sågklingan inte berör anslagsskenan, skruvtingarna eller andra maskindelar. Ta bort eventuella hjälpanslag eller anpassa dem.**

Skydda sågklingan mot slag och stötar. Tryck inte i sidled mot sågklingan.

Såga endast i material som är tillåtna enligt avsedd användning.

Bearbeta inte snedvridna arbetsstycken. Arbetsstycket måste alltid ha en rak kant som läggs an mot anslagsskenan. Fria ändan på långa och tunga arbetsstycken måste alltid pallas upp eller stödjas.

Kontrollera att pendelskyddskåpan fungerar korrekt och är lättrorlig. Vid styrning av verktygsarmen nedåt ska pendelskyddskåpan öppnas. Vid styrning av verktygsarmen uppåt ska pendelskyddskåpan stänga sig över sågklingan igen och låsa fast sig i verktygsarmens översta position.

Operatörens position (se bild N)

- ▶ **Stå alltid på sidan om sågklingan och inte i linje med elverktygets sågklinga.** Detta skyddar kroppen mot eventuellt bakslag.

- Håll händerna, fingrarna och armarna på betryggande avstånd från roterande sågklinga.
- Lägg inte armarna i kors framför verktygsarmen.

Sågning med dragrörelse

- För sågningar med draganordningen (2) (breda arbetsstycken), lossa fästskruven (1), om denna är åtdragen.
- Ställ in önskad horisontell och/eller vertikal geringsvinkel vid behov.
- Tryck arbetsstycket stadigt mot anslagsskenorna (25) och (26).
- Spänn fast arbetsstycket med hänsyn till dimensionerna.
- Dra ut glidarmen från anslagsskenan (25) så långt att sågklingan står framför arbetsstycket.
- Sätt på elverktyget.
- För verktygsarmen långsamt nedåt med handtaget (7).
- Tryck nu glidarmen i riktning mot anslagsskenan (25) och (26) och såga itu arbetsstycket med jämn matningshastighet.
- Stäng av elverktyget och vänta till sågklingan stannat helt.
- För verktygsarmen långsamt uppåt.

Sågning utan dragrörelse (kapning) (se bild O)

- För sågningar utan dragrörelse (små arbetsstycken), lossa fästskruven (1), om denna är åtdragen. Skjut verktygsarmen till anslag i riktning mot anslagsskenorna (25) och dra åt fästskruven (1) igen.
- Ställ in önskad horisontell och/eller vertikal geringsvinkel vid behov.
- Tryck arbetsstycket stadigt mot anslagsskenorna (25) och (26).
- Spänn fast arbetsstycket med hänsyn till dimensionerna.
- Sätt på elverktyget.
- För verktygsarmen långsamt nedåt med handtaget (7).
- Såga arbetsstycket med jämn matningshastighet.
- Stäng av elverktyget och vänta till sågklingan stannat helt.
- För verktygsarmen långsamt uppåt.

Arbetsanvisningar

Markera såglinje (se bild P)

Två laserstrålar indikerar sågklingans såglinje. Arbetsstycket kan nu exakt positioneras för sågning utan att det pendlande klingskyddet behöver öppnas.

- Slå på laserstrålarna genom att trycka kort på på-/avströmbrytaren (6) utan att startspärren (5) trycks in.
- Rikta in markeringen på arbetsstycket mellan båda laserstrålarna.

Observera: Kontrollera innan sågningen om såglinjen visas korrekt (se „Laserns justering“, Sidan 132). Laserstrålarna kan förändra läget t. ex. till följd av vibrationer vid intensiv användning.

Tillåtna mått på arbetsstycket

Maximala arbetsstycken:

Horisontell geringsvinkel	Vertikal geringsvinkel	Höjd x bredd [mm]
0°	0°	90 x 305
45° (vänster/höger)	0°	90 x 215
45° (vänster)	45° (vänster)	55 x 215
45° (höger)	45° (höger)	30 x 215
0°	45° (vänster)	55 x 305
0°	45° (höger)	30 x 305

Minimalt arbetsstycke (= alla arbetsstycken som kan spännas fast till vänster eller höger om sågklingan med hjälp av medföljande skruvting (41)): 100 x 40 mm (längd x bredd)

Maximalt sågdjup (0°/0°): 90 mm

Ställa in djupanslaget (såga spår) (se bild Q)

Djupanslaget måste justeras för spårsågning.

- Vrid djupanslaget (39) framåt.
- Sväng verktygsarmen i handtaget (7) till önskad position.
- Förskjut justerskruven (38) tills skruvens ända berör djupanslaget (39).
- För verktygsarmen långsamt uppåt.

Sågning av arbetsstycken i lika längd (se bild R)

För bekväm sågning av arbetsstycken i identiska längder kan vänster eller höger längdanslag (36) användas.

- Dra längdanslaget (36) uppåt.
- Ställ in sågbordsförlängningen (23) till önskad arbetsstyckeslängd.

Speciella arbetsstycken

Böjda eller runda arbetsstycken måste säkras mot slirning. Vid snittlinjen får springa inte uppstå mellan arbetsstycke, anslagsskena och sågbord.

Om så behövs, ska speciella fästen tillverkas.

Byta ut iläggingsplattor (se bild S)

Inmatningsplattorna (14) kan slitas under en längre tids användning av elverktyget.

Byt ut defekta inmatningsplattor.

- Ställ elverktyget i arbetsläge.
- Skruva ur skruvarna (54) med en vanlig krysskrummejsel och ta ut den gamla insatsplattan (14).
- Lägg in den nya insatsplattan och skruva fast skruvarna (54) igen.

Laserns justering

Anmärkning: För testning av laserns funktion måste elverktyget vara anslutet till strömförsörjningen.

- ▶ **Aktivera aldrig på-/av-strömbrytaren när lasern justeras (t. ex. vid förflyttning av verktygsarmen).** En oavsiktlig start av elverktyget kan leda till personskada.
- Ställ elverktyget i arbetsläge.
- Vrid sågbordet (12) fram till urtaget (20) för 0°. Spaken (17) ska kännbart snäppa fast i spåret.

För att kunna garantera exakta snitt måste laserstrålarna kontrolleras och eventuellt justeras efter intensiv användning.

För detta behövs erfarenhet och lämpliga specialverktyg. En auktoriserad Bosch-kundtjänst kan snabbt och tillförlitligt utföra dessa arbeten.

Kontrollera (se bild T1)

- Rita upp en rät såglinje på ett arbetsstycke.
- För verktygsarmen långsamt nedåt med handtaget (7).
- Rikta in arbetsstycket så att sågklingans tänder är parallella med såglinjen.
- Håll fast arbetsstycket i detta läge och för verktygsarmen långsamt uppåt igen.
- Spänn fast arbetsstycket.
- Koppla på laserstrålarna med brytaren (6) utan att trycka in startspärren (5).

Laserstrålarna måste över hela linjen till vänster och höger ligga på samma avstånd till den utmärkta såglinjen på arbetsstycket, även om verktygsarmen förs nedåt.

Avlägsna laserskyddslocket (se bild T2)

- Lossa de två skruvarna (55) på laserskyddet (8) med insexnyckel/spårskruvmejsel (43) och ta bort laserskyddskåpan.

Inställning av avvikelse i sidled vid verktygsarmens rörelse (se bild T3–T4)

- Lossa fästskruven (56) (ca. 1–2 varv). Skruva inte ur skruven helt.
- Förskjut laserhuset (57) åt höger eller vänster tills laserstrålarna inte längre avviker i sidled när verktygsarmen körs nedåt.
- Håll laserhuset (57) i denna position och dra åt fästskruven (56) igen.
- Sätt fast laserskyddet (8) igen.

Kontrollera och justera grundinställningar

För att kunna garantera exakta snitt måste efter intensiv användning elverktygets grundinställningar kontrolleras och eventuellt justeras.

För detta behövs erfarenhet och lämpliga specialverktyg.

En auktoriserad Bosch-servicestation kan snabbt och tillförlitligt utföra dessa arbeten.

Rikta in vinkelindikatorn (horisontell) (se bild U)

- Ställ elverktyget i arbetsläge.
- Vrid sågbordet (12) fram till uttaget (20) för 0°. Spaken (17) ska kännbart snäppa fast i spåret.

Kontrollera

Vinkelindikatorn (58) måste ligga i linje med 0°-markeringen på skalan (21).

Inställning

- Lossa skruven (59) med en krysspårmejsel och rikta in vinkelindikatorn längs 0°-markeringen.
- Dra åter fast skruven.

Rikta in vinkelindikatorn (vertikalt) (se bild V)

- Ställ elverktyget i arbetsläge.
- Lossa reglaget (45).
- Dra låsspaken (46) utåt och ställ in en vertikal geringsvinkel på 0°.
- Släpp låsspaken (46). Låsspaken måste haka fast märkbart i positionen
- Dra åt reglaget (45) igen.

Kontrollera

Vinkelindikatorn (28) måste ligga i linje med 0°-markeringen på skalan (27).

Inställning

- Lossa skruven (60) med en krysspårmejsel och rikta in vinkelindikatorn längs 0°-markeringen.
- Dra åter fast skruven.

Transport av elverktyget (se bild W)

- **Ta bort batteriet ur elverktyget innan åtgärder utförs på elverktyget (t.ex. underhåll, verktygsbyte) samt före transport och lagring.** Om strömmställaren Till/Från oavsiktligt påverkas finns risk för personskada.

Innan elverktyget transporteras ska följande åtgärder vidtas:

- Lossa fästskruven (1) om den är åtdragen. Dra verktygsarmen helt framåt och dra åt låsskruven igen.
- Se till att djupanslaget (39) är helt svängt bakåt och att justeringskruven (38) inte vidrör något vid flyttning av verktygsarmen.
- Ställ elverktyget i transportläge.
- Ta bort alla tillbehörsdelar som inte kan monteras stadigt på elverktyget. För transport, använd om möjligt en sluten behållare för de sågklingor som inte är i bruk.
- Ställ in transporthandtaget (3) lodrätt.
- Bär elverktyget i transporthandtaget (3) eller för in händerna i greppfördjupningarna (61) på bordet.
- **Vid transport av elverktyget använd endast transportanordningarna och bär det inte i skyddsutrustningen eller arbetsstyckessupporten.**

Underhåll och service

Underhåll och rengöring

- **Ta bort batteriet ur elverktyget innan åtgärder utförs på elverktyget (t.ex. underhåll, verktygsbyte) samt före transport och lagring.** Om strömmställaren Till/Från oavsiktligt påverkas finns risk för personskada.
- **Håll elverktyget och dess ventilationsöppningar rena för bra och säkert arbete.**

Pendlende klingskyddet måste alltid vara fritt rörligt och stänga automatiskt. Håll därför området kring pendlende klingskyddet rent.

Avlägsna damm och spån efter varje arbetsoperation genom renblåsning med tryckluft eller med en pensel.

Rengör glidrollen (11) regelbundet.

Åtgärder för reducereing av buller

Tillverkarens åtgärder:

- Mjukstart
- En speciellt framtagen sågklinga med reducerat buller

Användarens åtgärder:

- Vibrationsdämpad montering på en stabil arbetsyta
- Användning av sågklingor med bullerreducerande funktioner
- Regelbunden rengöring av sågklinga och elverktyg

Kundtjänst och applikationsrådgivning

Kundservicen ger svar på frågor beträffande reparation och underhåll av produkter och reservdelar. Explosionsritningar och informationer om reservdelar hittar du också under:

www.bosch-pt.com

Boschs applikationsrådgivnings-team hjälper dig gärna med frågor om våra produkter och tillbehören till dem.

Ange alltid vid förfrågningar och reservdelsbeställningar det 10-siffriga produktnumret som finns på produktens typskylt.

Svenska

Bosch Service Center

Telegrafvej 3
2750 Ballerup
Danmark

Tel.: (08) 7501820 (inom Sverige)

Fax: (011) 187691

Du hittar fler kontaktuppgifter till service här:

www.bosch-pt.com/serviceaddresses

Transport

De rekommenderade lithiumjonbatterierna är underkastade kraven för farligt gods. Användaren kan utan ytterligare förpliktelser transportera batterierna på allmän väg.

Vid transport genom tredje person (t.ex. flygfrakt eller spedition) ska speciella villkor för förpackning och märkning beaktas. I detta fall en expert för farligt gods konsulteras vid förberedelse av transport.

Batterier får försändas endast om höljet är oskadat. Tejpa öppna kontakter och förpacka batteriet så att det inte kan röras i förpackningen. Beakta även tillämpliga nationella föreskrifter.

Avfallshantering



Elverktyg, batterier, tillbehör och förpackning ska omhändertas på miljövänligt sätt för återvinning.



Släng inte elverktyg och inte heller batterier i hushållsavfall!

Endast för EU-länder:

Enligt det europeiska direktivet 2012/19/EU om avfall som utgörs av eller innehåller elektrisk och elektronisk utrustning och dess tillämpning i nationell rätt ska förbrukade

elverktyg, och enligt det europeiska direktivet 2006/66/EG felaktiga eller förbrukade batterier, samlas in separat och tillföras en miljöanpassad avfallshantering.

Vid felaktig avfallshantering kan elektriska och elektroniska apparater orsaka skador på hälsa och miljö på grund av potentiellt farliga ämnen.

Sekundär-/primärbatterier:

Li-jon:

Beakta anvisningarna i avsnittet Transport (se „Transport“, Sidan 134).

Norsk

Sikkerhetsanvisninger

Generelle advarsler om elektroverktøy

⚠ ADVARSEL Les alle sikkerhetsanvisningene, instruksjonene, illustrasjonene og spesifikasjonene som følger med dette elektroverktøyet. Manglende overholdelse av anvisningene nedenfor kan medføre elektrisk støt, brann og/eller alvorlige personskader.

Ta godt vare på alle advarslene og all informasjonen. Med begrepet "elektroverktøy" i advarslene menes nettdrevne (med ledning) elektroverktøy eller batteridrevne (uten ledning) elektroverktøy.

Sikkerhet på arbeidsplassen

► **Sørg for at arbeidsplassen til enhver tid er ryddig og har god belysning.** Rot eller dårlig lys innebærer stor fare for uhell.

► **Bruk ikke elektroverktøy i eksplosjonsfarlige omgivelser, for eksempel der det finnes brennbare væsker, gasser eller støv.** Elektroverktøy lager gnister som kan antenne støv eller damp.

► **Hold barn og andre personer unna når et elektroverktøy brukes.** Hvis du blir forstyrret under arbeidet, kan du miste kontrollen over elektroverktøyet.

► **Hold barn og andre personer unna når et elektroverktøy brukes.** Hvis du blir forstyrret under arbeidet, kan du miste kontrollen over elektroverktøyet.

► **Hold barn og andre personer unna når et elektroverktøy brukes.** Hvis du blir forstyrret under arbeidet, kan du miste kontrollen over elektroverktøyet.

Elektrisk sikkerhet

► **Støpselet til elektroverktøyet må passe i stikkkontakten. Støpselet må ikke endres på noen måte. Bruk ikke adapterstøpsler sammen med jordede elektroverktøy.** Bruk av støpsler som ikke er forandret på og passende stikkontakter, reduserer risikoen for elektrisk støt.

► **Unngå kroppskontakt med jordede overflater som rør, radiatorer, komfyrer og kjøleskap.** Det er større fare for elektrisk støt hvis kroppen din er jordet.

► **Elektroverktøy må ikke utsettes for regn eller fuktighet.** Dersom det kommer vann i et elektroverktøy, øker risikoen for elektriske støt.

- ▶ **Ikke bruk ledningen til andre formål enn den er beregnet for. Bruk aldri ledningen til å bære eller trekke elektroverktøyet eller koble det fra strømforsyningen. Hold ledningen unna varme, olje, skarpe kanter eller deler som beveger seg.** Med skadede eller sammenflettede ledninger øker risikoen for elektrisk støt.
- ▶ **Når du arbeider utendørs med et elektroverktøy, må du bruke en skjøteledning som er egnet for utendørs bruk.** Når du bruker en skjøteledning som er egnet for utendørs bruk, reduseres risikoen for elektrisk støt.
- ▶ **Hvis det ikke kan unngås å bruke elektroverktøyet i fuktige omgivelser, må du bruke en jordfeilbryter.** Bruk av en jordfeilbryter reduserer risikoen for elektrisk støt.

Personsikkerhet

- ▶ **Vær oppmerksom, følg med på det du gjør og utvis sunn fornuft når du arbeider med et elektroverktøy. Ikke bruk elektroverktøy når du er trøtt eller er påvirket av alkohol eller andre rusmidler eller medikamenter.** Et øyeblikks uoppmerksomhet ved bruk av elektroverktøyet kan føre til alvorlige personskader.
- ▶ **Bruk personlig verneutstyr. Bruk alltid øyebeskyttelse.** Bruk av egnet personlig sikkerhetsutstyr som støvmaske, sklisliske arbeidssko, hjelm eller hørselvern reduserer risikoen for skader.
- ▶ **Unngå utilsikket start. Forviss deg om at elektroverktøyet er slått av før du kobler det til strømkilden og/eller batteriet, løfter det opp eller bærer det.** Hvis du holder fingeren på bryteren når du bærer elektroverktøyet eller kobler elektroverktøyet til strømmen i innkoblet tilstand, kan dette føre til uhell.
- ▶ **Fjern innstillingsverktøy eller skrunøkler før du slår på elektroverktøyet.** Et verktøy eller en nøkkel som befinner seg i en roterende verktøydel, kan føre til personskader.
- ▶ **Unngå en unormal kroppsholdning. Sørg for å stå riktig og stødig.** Dermed kan du kontrollere elektroverktøyet bedre i uventede situasjoner.
- ▶ **Bruk egnede klær. Ikke bruk vide klær eller smykker. Hold hår og klær unna deler som beveger seg.** Løstsittende tøy, smykker eller langt hår kan komme inn i deler som beveger seg.
- ▶ **Hvis det kan monteres støvavsugs- og oppsamlingsinnretninger, må du forvise deg om at disse er tilkoblet og brukes riktig.** Bruk av et støvavsug reduserer fare på grunn av støv.
- ▶ **Selv om du begynner å bli vant til å bruke verktøyet, må du ikke bli uoppmerksom og ignorere sikkerhetsreglene for verktøyet.** En uforsiktig handling kan forårsake alvorlig personskade i løpet av et brøkdels sekund.

Omhyggelig bruk og håndtering av elektroverktøy

- ▶ **Ikke overbelast elektroverktøyet. Bruk et elektroverktøy som er beregnet for arbeidsoppgaven.**

Med et passende elektroverktøy arbeider du bedre og sikrere i det angitte effektområdet.

- ▶ **Ikke bruk elektroverktøyet hvis av/på-bryteren er defekt.** Et elektroverktøy som ikke lenger kan slås av eller på, er farlig og må repareres.
- ▶ **Trekk støpselet ut av strømkilden og/eller fjern batteriet (hvis demonterbart) før du utfører innstillinger på elektroverktøyet, skifter tilbehør eller legger bort maskinen.** Disse tiltakene forhindrer en utilsikket start av elektroverktøyet.
- ▶ **Elektroverktøy som ikke er i bruk, må oppbevares utilgjengelig for barn. Ikke la personer som ikke er fortrolige med elektroverktøyet eller ikke har lest disse anvisningene bruke verktøyet.** Elektroverktøy er farlige når de brukes av uerfarne personer.
- ▶ **Vær nøye med vedlikeholdet av elektroverktøyet og tilbehøret. Kontroller om bevegelige verktøydeler fungerer feilfritt og ikke klemmes fast, og om deler er brukket eller har andre skader som virker inn på elektroverktøyet funksjon. Få reparert elektroverktøyet før det brukes igjen hvis det er skadet.** Dårlig vedlikeholdte elektroverktøy er årsaken til mange uhell.
- ▶ **Hold skjæreverktøyene skarpe og rene.** Godt stelte skjæreverktøy med skarpe skjær setter seg ikke så ofte fast og er lettere å føre.
- ▶ **Bruk elektroverktøy, tilbehør, verktøy osv. i henhold til disse anvisningene. Ta hensyn til arbeidsforholdene og arbeidet som skal utføres.** Bruk av elektroverktøy til andre formål enn de som er angitt, kan føre til farlige situasjoner.
- ▶ **Hold håndtak og gripeflater tørre, rene og uten olje eller fett.** Glatte håndtak og gripeflater hindrer sikker håndtering og styring av verktøyet i uventede situasjoner.

Bruk og pleie av batteridrevne verktøy

- ▶ **Lad batteriet bare med laderen som er angitt av produsenten.** Det oppstår brannfare hvis en lader som er egnet for en bestemt type batterier, brukes med andre batterier.
- ▶ **Bruk elektroverktøyene bare med batterier som er beregnet for dem.** Bruk av andre batterier kan medføre personskader og brannfare.
- ▶ **Når batteriet ikke er i bruk, må det holdes unna andre metallgjenstander som binders, mynter, nøkler, spikre, skruer eller andre mindre metallgjenstander som kan lage en forbindelse mellom kontaktene.** En kortslutning mellom batterikontaktene kan føre til forbrenninger eller brann.
- ▶ **Ved feil bruk kan det lekkte væske ut av batteriet. Unngå kontakt med denne væsken. Skyll med vann hvis det oppstår kontakt med væsken. Hvis det kommer væske i øynene, må du i tillegg oppsøke lege.** Batterivæske som renner ut, kan føre til irritasjoner på huden eller forbrenninger.
- ▶ **Ikke bruk et batteri eller verktøy som er skadet eller modifisert.** Ødelagte eller modifiserte batterier kan

oppføre seg uforutsigbart, noe som kan føre til brann, eksplosjon eller fare for personskade.

- ▶ **Ikke utsett et batteriet eller verktøy for åpen ild eller for høye temperaturer.** Eksponering for ild eller temperaturer over 130 °C kan føre til eksplosjon..
- ▶ **Følg alle anvisningene for lading, og ikke lad batteriet eller verktøyet utenfor temperaturområdet som er spesifisert i bruksanvisningen.** Feil lading eller lading ved temperaturer utenfor det spesifiserte temperaturområdet, kan skade batteriet og øke brannfaren.

Service

- ▶ **Elektroverktøyet må kun repareres av kvalifiserte fagpersoner og bare med originale reservedeler.** Slik opprettholdes verktøyets sikkerhet.
- ▶ **Ikke utfør vedlikehold på skadde batterier.** Vedlikehold av batterier skal alltid utføres av produsenten eller godkjente forhandlere.

Sikkerhetsanvisninger for gjærings-sager

- ▶ **Gjærings-sager er beregnet for saging av tre eller trelignende produkter. De kan ikke brukes med slipeskiver for saging av jernholdige materialer som stenger, stag, bolter osv.** Slipestøv fører til at bevegelige deler som det nedre vernet blokkeres. Gnister fra slipekapping vil føre til at det nedre vernet, innleggsskinnen og andre plastdeler brenner.
- ▶ **Støtt alltid emnet med klemmer hvis det mulig. Hvis du støtter emnet med hånden, må du alltid holde hånden minst 100 mm fra sidene på sagbladet. Bruk ikke denne saken til å kappe emner som er for små til at de kan spennes fast eller holdes sikkert for hånd.** Hvis du holder hånden for nær sagbladet, øker faren for skade på grunn av berøring av sagbladet.
- ▶ **Emnet må ikke bevege seg, og det må spennes fast eller holdes mot både anlegget og bordet. Du må ikke mate inn emnet i bladet eller sage på frihånd.** Emner som ikke er festet eller som beveger seg kan slynges bort ved høy hastighet og forårsake personskader.
- ▶ **Skyv saken gjennom emnet. Ikke trekk saken gjennom emnet. Når du skal sage, løfter du saghodet og trekker det over emnet uten å sage, starter motoren, trykker saghodet ned og skyver saken gjennom emnet.** Saging under trekking kan føre til at sagbladet "klatrer" på toppen av emnet og bladenheten slynges med stor kraft mot brukeren.
- ▶ **Du må aldri legge hånden din over den planlagte kuttelinjen, verken foran eller bak sagbladet.** Det er svært farlig holde emnet med hendene i kryss, dvs. ved å holde emnet til høyre for sagbladet med venstre hånd eller omvendt.
- ▶ **Du må ikke strekke hånden over kanten nærmere enn 100 mm fra en av sidene på sagbladet for å fjerne trebiter mens bladet roterer.** Det kan hende du ikke ser hvor nær det roterende sagbladet er hånden din, og du kan bli alvorlig skadet.

- ▶ **Inspiser emnet før saging. Hvis emnet er bøyd eller skjevt, spenner du det fast med den ytre buede siden mot anlegget. Du må alltid passe på at det ikke er noe mellomrom mellom emnet, anlegget og bordet langs kuttelinjen.** Bøyde eller skjeve emner kan tvinnes eller flytte seg og føre til blokkering på det roterende sagbladet under saging. Det bør ikke være noen spikre eller fremmedlegemer i emnet.
- ▶ **Du må ikke bruke saken før bordet er fritt for verktøy, trebiter osv., med unntak av emnet.** Så rester eller løse trebiter eller andre objekter som berører det roterende bladet kan slynges ut med høy hastighet.
- ▶ **Kapp bare ett emne om gangen.** En stabel med flere emner kan ikke festes eller støttes tilstrekkelig, og kan sette seg fast i bladet eller bevege seg under saging.
- ▶ **Sørg for å plassere eller montere gjærings-sagen på en plan, stabil overflate før bruk.** En plan og stabil arbeidsflate reduserer faren for at gjærings-sagen blir ustabil.
- ▶ **Planlegg arbeidet. Hver gang du endrer fasings- eller gjæringsvinkelen, må du huske å kontrollere at det justerbare anlegget er riktig innstilt, slik at det støtter emnet og ikke berører bladet eller vernet.** Slå på verktøyet, og beveg sagbladet et helt, simulert kutt uten emne på bordet, for å forvise deg om at det ikke vil bli noen berøring av eller fare for at anlegget sages.
- ▶ **Sørg for tilstrekkelig støtte, som bordforlengere, sagbukker osv. hvis emnet er bredere eller lengre enn bordplaten.** Emner som er lengre eller bredere enn gjærings-sagen, kan velte hvis de ikke sikres godt nok. Hvis det kappede emnet velter, kan det løfte opp det nedre vernet eller slynges ut av det roterende bladet.
- ▶ **Bruk ikke en annen person som erstatning for en bordforlenger eller som tilleggsstøtte.** Hvis ikke emnet holdes stabilt, kan bladet sette seg fast, eller emnet kan flytte på seg under sagingen, slik at du og hjelperen trekkes inn i det roterende bladet.
- ▶ **Det avkappede stykket må ikke blokkeres eller på noen måte trykkes mot det roterende sagbladet.** Hvis det sperres, for eksempel hvis det brukes lengdestoppere, kan det avkappede stykket klemmes mot bladet og bli slyngt ut med stor kraft.
- ▶ **Bruk alltid en klemme eller festeordning som er konstruert for å gi tilstrekkelig støtte for runde materialer som for eksempel stenger eller rør.** Stenger har en tendens til å rulle under kapping, noe som gjør at bladet "biter" og emnet og hånden din kan trekkes inn i bladet.
- ▶ **La bladet nå full hastighet før berøring av emnet.** Dette reduserer faren for at emnet slynges ut.
- ▶ **Hvis emnet eller bladet setter seg fast, må du slå av gjærings-sagen. Vent til alle deler som beveger seg, har stoppet, og koble støpselet fra strømkilden og/eller fjern batteripakken. Deretter fjerner du materialet som har satt seg fast.** Hvis du fortsetter å sage med et blokkert emne, kan du miste kontrollen over eller skade gjærings-sagen.

- ▶ **Etter at du har fullført sagingen, slipper du bryteren, holder saghodet ned og venter til bladet stopper før du fjerner det avkappede stykket.** Det er farlig å holde hånden nær bladet som fortsatt beveger seg.
 - ▶ **Hold godt i håndtaket når du foretar et ufullstendig kutt eller når du slipper bryteren før saghodet har nådd den nedre stillingen helt.** Sagens bremseeffekt kan føre til at saghodet plutselig trekkes nedover og forårsaker personskade.
 - ▶ **Ikke slipp håndtaket når saghodet har nådd den nederste posisjonen. Før alltid saghodet tilbake til den øverste posisjonen for hånd.** Hvis saghodet beveger seg ukontrollert, kan det medføre fare for personskader.
 - ▶ **Sørg for at arbeidsplassen alltid er ren.** Materialblandinger representerer ekstra stor fare. Lettmetallstøv kan brenne eller eksplodere.
 - ▶ **Bruk ikke butte, revnede, bøydte eller skadede sagblad. I en for smal sagespalte forårsaker sagblad med butte eller galt opprettede tenner stor friksjon, fastklemming av sagbladet eller tilbakeslag.**
 - ▶ **Ikke bruk sagblad av høylegert hurtigskjærende stål (HSS-stål).** Slike sagblad kan lett brekke.
 - ▶ **Bruk alltid sagblad med riktig størrelse og form (diamant eller runde) på spindelhullene.** Sagblad som ikke passer til festeelementene til sagen vil bli usentrert, noe som fører til at du mister kontrollen.
 - ▶ **Fjern aldri snittrester, trespon e.l. fra skjæreområdet mens elektroverktøyet går.** Før verktøyarmen alltid først til hvileposisjon og slå av elektroverktøyet.
 - ▶ **Etter utført arbeid må du ikke berøre sagbladet før det er avkjølt.** Sagbladet blir svært varmt i løpet av arbeidet.
 - ▶ **Det kan slippe ut damp ved skader på og ikke-forskriftsmessig bruk av batteriet. Batteriet kan brenne eller eksplodere.** Sørg for forsyning av friskluft, og oppsøk lege hvis du får besvær. Dampene kan irritere åndedretsorganene.
 - ▶ **Batteriet må ikke åpnes.** Det er fare for kortslutning.
 - ▶ **Batteriet kan bli skadet av spisse gjenstander som spikre eller skrutekkere eller på grunn av ytre påvirkning.** Resultat kan bli intern kortslutning, og det kan da komme røyk fra batteriet, eller batteriet kan ta fyr, eksplodere eller bli overopphetet.
 - ▶ **Batteriet må bare brukes i produkter fra produsenten.** Kun slik beskyttes batteriet mot farlig overbelastning.
- 

Beskytt batteriet mot varme, f.eks. også mot langvarig sollys og ild, skitt, vann og fuktighet. Det er fare for eksplosjon og kortslutning.
- ▶ **Elektroverktøyet leveres med et laser-varselskilt (se tabellen "Symboler og deres betydning").**
 - ▶ **Hvis teksten på laser-advarselsskiltet ikke er på ditt språk, må du lime en etikett på ditt språk over dette skiltet før du tar produktet i bruk.**
 - ▶ **Gjør aldri varselskilt på elektroverktøyet ukjennelig.**



Retts aldri laserstrålen mot personer eller dyr, og se ikke selv rett inn i den direkte eller reflekterte laserstrålen. Det kan føre til blinding, uhell og øyeskader.

- ▶ **Ved øyekontakt med laserstrålen må øyet lukkes bevisst og hodet straks beveges bort fra strålen.**
- ▶ **Det må ikke gjøres endringer på laserutstyret.** Du kan trygt bruke justeringsmulighetene som er beskrevet i denne bruksanvisningen.
- ▶ **La ikke barn bruke elektroverktøyet uten tilsyn.** De kan uforvarende blende seg selv eller andre

Symboler

De nedenstående symbolene kan være av betydning for bruk av elektroverktøyet. Legg merke til symbolene og deres betydning. En riktig tolkning av symbolene hjelper deg med å bruke elektroverktøyet en bedre og sikrere måte.

Symboler og deres betydning



Laserstråling
Ikke se rett inn i strålen
Klasse 2 laserprodukt for forbrukere
EN 50689:2021



Pass på at hendene ikke kommer inn i sageområdet når elektroverktøyet går. Ved kontakt med sagbladet er det fare for skader.



Bruk en støvmaske.



Bruk vernebriller.



Bruk hørselvern. Eksponering for støy kan redusere hørselstap.



Fareområde! Hold helst hender, fingre eller armer borte fra dette området.



Ta kun tak i elektroverktøyet på disse markerte stedene (fordypningene) eller i transporthåndtaket.

Symboler og deres betydning

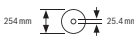
Ved saging av vertikale gjæringsvinkler må de justerbare anleggsskinnene trekkes utover eller fjernes helt.



3 601 M51 1.. Ta hensyn til sagbladets dimensjoner. Hulldiameteren må passe uten klaring på verktøyspindelen. Hvis det er nødvendig å bruke reduksjonsstykker, må

reduksjonsstykkenes dimensjoner passe til tykkelsen på stambladet, sagbladets hulldiameter og diameteren på verktøyspindelen. Bruk fortrinnsvis reduksjonsstykkene som fulgte med sagbladet.

Sagbladdiameteren må stemme overens med angivelsen på symbolet.



Produktbeskrivelse og ytelsestspesifikasjoner



Les sikkerhetsanvisningene og instruksene.

Hvis ikke sikkerhetsanvisningene og instruksene tas til følge, kan det oppstå elektrisk støt, brann og/eller alvorlige personskader.

Se illustrasjonene i begynnelsen av bruksanvisningen.

Forskriftsmessig bruk

Elektroverktøyet er som fastmontert modell beregnet til saging av langsgående og tverrgående rette snitt i tre. Det er da mulig å sage med horisontale gjæringsvinkler på -48° til $+48^\circ$ og vertikale gjæringsvinkler på 47° (venstre side) til 47° (høyre side).

Elektroverktøyet har en effekt som gjør det egnet for saging av hardt og mykt tre, spon- og fiberplater.

Ved bruk av tilsvarende sagblad er det mulig å sage aluminiumsprofiler og plast.

Dette produktet er et laserprodukt for forbrukere i samsvar med EN 50689.

Illustrerte komponenter

Nummereringen av de illustrerte komponentene refererer til bildet av elektroverktøyet på illustrasjonssiden.

- | | |
|--|---|
| <ul style="list-style-type: none"> (1) Låseskrue for uttrekksanordning (2) Uttrekksanordning (3) Transporthåndtak (4) Verne deksel (5) Innkoblingssperre for av/på-bryter (6) Av/på-bryter (7) Håndtak (8) Laserbeskyttelsesdeksel (9) Laseråpning (10) Pendelverne deksel | <ul style="list-style-type: none"> (11) Gliderull (12) Sagbord (13) Boringer for montering (14) Innleggsplate (15) Låsekleppe (16) Låseknapp for valgfri gjæringsvinkel (horisontal) (17) Spak for forhåndsinnstilling av gjæringsvinkel (horisontal) (18) Veltebeskyttelse (19) Laservarselskilt (20) Hakk for standardgjæringsvinkel (horisontal) (21) Skala for gjæringsvinkel (horisontal) (22) Klemkrue for sagbordforlenger (23) Sagbordforlenger (24) Emneunderlag (kan festes fleksibelt) (25) Fast anleggsskinne (26) Justerbar anleggsskinne (27) Skala for gjæringsvinkel (vertikal) (28) Vinkelindikator for gjæringsvinkel (vertikal) (29) Sponavviser (30) Sagblad (31) Spindellås (32) Batteriutløserknapp (33) Batteri (34) Transportsikring (35) Stabiliseringsbøyle (36) Lengdeanlegg (37) Støtpose (38) Justerskrue for dybdeanlegg (39) Dybdestopper (40) Gjengestang (41) Skrutvinge (42) Hull for skrutvinge (43) Unbrakonøkkel/sporskruttrekker (44) Låseskrue for justerbar anleggsskinne (45) Klemhjul for gjæringsvinkel (vertikal) (46) Låsespak for gjæringsvinkel (vertikal) (47) Feste for emneunderlag (på elektroverktøyet) (48) Feste for ekstra emneunderlag (på emneunderlaget) (49) Gjengebolt (50) Støvsugeradapter (51) Unbrakoskrue for sagbladfeste (52) Spennflens (53) Indre spennflens (54) Festskruer for innleggsplate (55) Skrue for laserbeskyttelsesdeksel |
|--|---|

- | | |
|---|--|
| <p>(56) Festeskruer for hus for laser</p> <p>(57) Hus for laser</p> <p>(58) Vinkelindikator for gjæringsvinkel (horizontal)</p> | <p>(59) Skruer for vinkelindikator (horizontal)</p> <p>(60) Skruer for vinkelindikator (vertikal)</p> <p>(61) Formstøpte håndtak</p> |
|---|--|

Tekniske data

Batteridrevet kapp-og gjæringsag		GCM 18V-254 D	GCM 18V-254 D
Artikkelnummer		3 601 M51 1..	3 601 M51 1B.
Nominell spenning	V=	18	18
Tomgangsturtall ^{A)}	o/min	4500	4500
Lasertype	nm	650	650
	mW	< 1	< 1
Laserklasse		2	2
Vekt i samsvar med EPTA-Procedure 01:2014 ^{B)}	kg	17,7–18,7	17,7–18,7
Anbefalt omgivelsestemperatur ved lading	°C	0 ... +35	0 ... +35
Tillatt omgivelsestemperatur under drift ^{C)} og ved lagring	°C	-20 ... +50	-20 ... +50
Anbefalte batterier		GBA 18V... ProCORE18V...	GBA 18V... ProCORE18V...
Anbefalte ladere		GAL 18... GAX 18... GAL 36...	GAL 18... GAX 18... GAL 36...
Egnede sagbladmål			
Sagbladdiameter	mm	254	254
Stambladtykkelse	mm	1,4–2,5	1,4–2,5
Boringsdiameter	mm	30	25,4

A) Målt ved 20–25 °C med batteri **ProCORE18V 8.0Ah**.

B) Avhengig av batteriet

C) Begrenset ytelse ved temperatur under 0 °C

Tillatte emnemål (maksimums-/minimumsmål): (se „Godkjente arbeidsstykke mål“, Side 144)

Informasjon om støy

Støyemisjon målt i henhold til **EN IEC 62841-3-9**.

Vanlig A-støynivå for elektroverktøyet: lydtryknivå **97 dB(A)**; lydeffektnivå **106 dB(A)**. Usikkerhet $K = 3$ dB.

Bruk hørselvern!

Støyutslippverdien som er angitt i disse anvisningene er målt iht. en standardisert målemetode og kan brukes til sammenligning av elektroverktøyet med hverandre. Den egner seg også til en foreløpig estimering av støyutslippet.

Den angitte støyutslippverdien representerer de hovedsakelige bruksområdene til elektroverktøyet. Men hvis elektroverktøyet brukes til andre formål, med andre innsatsverktøy eller utilstrekkelig vedlikehold, kan støyutslippet avvike fra det som er angitt. Dette kan føre til en betydelig økning av støyutslippet for hele arbeidstidsrommet.

For en nøyaktig vurdering av støyutslippet skal det også tas hensyn til de tidene maskinen er slått av, eller går, men ikke faktisk er i bruk. Dette kan redusere støyutslippet for hele arbeidstidsrommet betraktelig.

Batteri

Bosch selger også batteridrevne elektroverktøy uten batteri. Det er angitt på emballasjen om et batteri følger med ditt elektroverktøy.

Lade batteriet

► **Bruk bare laderne som er oppført i de tekniske spesifikasjonene.** Kun disse laderne er tilpasset til Li-ion-batteriet som er brukt i elektroverktøyet.

Merknad: I samsvar med internasjonale transportforskrifter blir litium-ion-batterier levert delvis ladet. For å sikre full effekt fra batteriet må du lade det helt opp før første gangs bruk.

Sette inn batteriet

Skyv det oppladde batteriet inn i batteriholderen til det låses ordentlig.



Ta ut batteriet

For å ta ut batteriet trykker du på utløserknappen og trekker batteriet ut. **Ikke bruk makt.**

Batteriet har to låsetrinn som skal hindre at batteriet faller ut hvis batteriutløserknappen trykkes inn utilsiktet. Så lenge batteriet er satt inn i elektroverktøyet, holdes det i posisjon av en fjær.

Indikator for batteriladenivå

De grønne lysdiodeene i batteriets ladenivåindikator viser batteriets ladenivå. Av sikkerhetsgrunner er det bare mulig å få vist ladenivået når elektroverktøyet er stoppet.

Trykk på knappen for indikatoren for batteriets ladenivå  eller  for å se ladenivået. Dette er mulig også når batteriet er tatt ut.

Hvis ingen lysdiode lyser etter at knappen for indikatoren for batteriets ladenivå er trykt inn, er batteriet defekt og må skiftes ut.

Batteritype GBA 18V...



Lysdiode	Kapasitet
Lyser kontinuerlig 3 × grønt	60–100 %
Lyser kontinuerlig 2 × grønt	30–60 %
Lyser kontinuerlig 1 × grønt	5–30 %
Blinker 1 × grønt	0–5 %

Batteritype ProCORE18V...



Lysdiode	Kapasitet
Lyser kontinuerlig 5 × grønt	80–100 %
Lyser kontinuerlig 4 × grønt	60–80 %
Lyser kontinuerlig 3 × grønt	40–60 %
Lyser kontinuerlig 2 × grønt	20–40 %
Lyser kontinuerlig 1 × grønt	5–20 %
Blinker 1 × grønt	0–5 %

Regler for optimal bruk av oppladbare batterier

Beskytt batteriet mot fuktighet og vann.

Batteriet må oppbevares ved temperatur fra –20 °C til 50 °C. Du må for eksempel ikke la det ligge i bilen om sommeren.

Rengjør ventilasjonsslissene på batteriet regelmessig med en myk, ren og tørr pensel.

En vesentlig kortere driftstid etter oppladingen er et tegn på at batteriet er oppbrukt og må skiftes ut.

Følg anvisningene om kassering.

Montering

► Ta alltid batteriet ut av elektroverktøyet før arbeider på elektroverktøyet utføres (f. eks. vedlikehold, verktøyskifte osv.) og før transport og oppbevaring.

Det er fare for skader hvis du trykker på av/på-bryteren ved en feiltagelse.

Leveranseomfang



Se illustrasjonen av leveransen i begynnelsen av bruksanvisningen.

Kontroller før første gangs bruk av elektroverktøyet om alle delene som er oppført nedenfor fulgte med:

- Kapp- og gjærsgag med montert sagblad
- Klemhjul (45)
- Justerbar anleggsskinne (26)
- Skrutvinge (41)
- Unbrakonøkkel/sporskruetrekker (43)
- Støvpose (37)
- Emneunderlag (24) (2 stk.)

Merknad: Undersøk om elektroverktøyet er skadet.

Før videre bruk av elektroverktøyet må beskyttelsesinnretninger eller lett skadede deler kontrolleres nøye med hensyn til feilfri og forskriftsmessig funksjon. Kontroller om de bevegelige delene fungerer feilfritt og ikke blokkeres, og at ingen deler er skadet. Samtlige deler må være riktig montert og oppfylle alle betingelser for å sikre en feilfri drift.

Skadede beskyttelsesinnretninger og deler må repareres eller skiftes ut på en sakkyndig måte av et godkjent fagverksted.

Montering av enkeltdele

- Ta alle medleverte deler forsiktig ut av emballasjen.
- Fjern all emballasjen til elektroverktøyet og tilbehøret som ble levert sammen med verktøyet.
- For å gjøre det lettere å montere delene som følger med må du kontrollere at elektroverktøyet er i transportstilling.

Montere emneunderlag (se bilde A1)

Emneunderlagene (24) kan plasseres til venstre, høyre eller foran på elektroverktøyet. Det fleksible festesystemet gir mulighet til mange forskjellige forlengelses- eller utvidelsesvarianter (se bilde G).

- Alt etter behov setter du emneunderlaget (24) i festene (47) på elektroverktøyet eller i festene (48) til det andre emneunderlaget.

► Bær aldri elektroverktøyet ved å holde i emneunderlagene.

Transporter elektroverktøyet bare ved bruk av transportinnretningene.

Montere klemhjulet (se bilde A2)

Klemhjulet (45) låser den innstilte vertikale gjæringsvinkelen og er nødvendig for sikker drift.

- Skru av sekskantmutteren på gjengebolten (49).
- Skru klemhjulet (45) med urviseren på gjengebolten (49), og stram det.

Montere den justerbare anleggsskinen (se bilde A3)

Den justerbare anleggsskinen (26) må monteres før saging.

- Skyv anleggsskinen (26) i det tilsvarende sporet til høyre for sagbladet, og stram låseskruen (44). Den flate delen på anleggsskinen må vende inn mot sagbladet.

Stasjonær eller fleksibel montering

- **Til en sikker bruk må du montere elektroverktøyet før bruk på et jevn og stabil arbeidsflate (f. eks. arbeidsbenk).**

Montering på en arbeidsflate (se bilde B1–B2)

- Fest elektroverktøyet på arbeidsflaten med en egnet skruforbindelse. Bruk hullene (13).

eller

- Spenn fast føttene til elektroverktøyet på arbeidsflaten med vanlige skrutingler.

Montering på et Bosch-arbeidsbord

GTA-arbeidsbordene fra Bosch har høydejusterbare ben, slik at elektroverktøyet holdes sikkert på plass uansett underlag. Arbeidsbordenes emneholdere fungerer som støtte for lange emner.

- **Les gjennom alle advarsler og instruksjoner som fulgte med arbeidsbenken.** Feil ved overholdelsen av advarslene og instruksene kan medføre elektriske støt, brann og/eller alvorlige skader.
- **Sett arbeidsbenken korrekt opp før du monterer elektroverktøyet.** En feilfri oppbygging er viktig for å forhindre at benken bryter sammen.
- Monter elektroverktøyet i transportstilling på arbeidsbenken.

Fleksibel oppstilling (anbefales ikke!) (se bilde B3)

Hvis det i unntakstilfeller ikke er mulig å montere elektroverktøyet på en plan og stabil arbeidsflate, kan du plassere det med veltebeskyttelse som hjelp.

- **Uten veltebeskyttelsen står ikke elektroverktøyet stabilt, og det kan velte, spesielt ved saging av maksimale horisontale og/eller vertikale gjæringsvinkler.**
- Drei veltebeskyttelsen (18) bakover eller utover til elektroverktøyet står rett på arbeidsflaten.

Støv-/sponavsuging

Støv fra materialer som blyholdig maling, noen tresorter, mineraler og metall kan være helsefarlige. Berøring eller innånding av støv kan utløse allergiske reaksjoner og/eller åndedrettssykdommer hos brukeren eller personer som befinner seg i nærheten.

Visse typer støv som eike- eller bøkestøv gjelder som kreftfremkallende, spesielt i kombinasjon med tilsetningsstoffer til trebearbeidelse (kromat, trebeskyttelsesmidler). Asbestholdig materiale må kun bearbeides av fagfolk.

- Bruk helst et støvavsug som er egnet for dette materialet.
 - Sørg for god ventilasjon av arbeidsplassen.
 - Det anbefales å bruke en støvmaske med filterklasse P2.
- Følg ditt lands gyldige forskrifter for de materialene som skal bearbeides.

- **Unngå støv på arbeidsplassen.** Støv kan lett antennes.

Støv-/sponavsuget kan blokkeres av støv, spon eller avbrukne deler på arbeidsstykket.

- Slå av elektroverktøyet, og ta ut batteriet.
- Vent til sagbladet har stanset helt.
- Finn årsaken til blokkeringen og fjern denne.

Eget avsug (se bilde C)

For å samle opp spon på en enkel måte bruker du støvposen (37) som følger med.

- Sett transporthåndtaket (3) loddrett.
- Sett støvposen (37) på støvsugeradapteren (50), og dreid den slik at tappen til støvposen festes i utsparingen på støvsugeradapteren.

Støvposen må aldri berøre de bevegelige delene av verktøyet under saging.

Tøm støvposen i tide.

- **Kontroller og rengjør støvposen etter hver bruk.**
- **For å unngå brannfare må du fjerne støvposen ved saging av aluminium.**

Eksternt avsug

For støvavsug kan du også koble en støvsugerslange (Ø 35 mm) til støvsugeradapteren (50).

- Koble støvsugerslangen til støvsugeradapteren (50). Støvsugeren må være egnet til materialet som skal bearbeides.

Ved oppsuging av spesielt helsefarlig, kreftfremkallende eller tørt støv må du bruke en spesialstøvsuger.

Skifte sagblad (se bilde D1–D4)

- **Ta alltid batteriet ut av elektroverktøyet før arbeider på elektroverktøyet utføres (f. eks. vedlikehold, verktøyskifte osv.) og før transport og oppbevaring.**

Det er fare for skader hvis du trykker på av/på-bryteren ved en feiltagelse.

- **Bruk vernehansker ved montering av sagbladet.**

Berøring av sagbladet medfører fare for skader.

Bruk kun sagblad med en maksimal godkjent hastighet som er høyere enn elektroverktøyetstomgangsturtall.

Bruk kun sagblad som tilsvare de tekniske dataene som er angitt i denne bruksanvisningen og som er kontrollert jf. EN 847-1 og tilsvarende markert.

Bruk kun sagblad som anbefales av elektroverktøyprodusenten og som er egnet for det materialet du vil

bearbeide. Dette hindrer overoppheting av sagtennene under sagingen.

Demontering av sagbladet

- Sett elektroverktøyet i arbeidsstilling.
- Sving pendelvernedekselet (10) bakover, og hold det i denne posisjonen.
- Drei unbrakoskruen (51) med unbrakonøkkelen (6 mm) (43), og trykk samtidig på spindellåsen (31) til denne går i lås.
- Fortsett å trykke på spindellåsen (31), og skru ut unbrakoskruen (51) med urviseren (venstregjenger!).
- Ta av spennflensen (52).
- Ta ut sagbladet (30).
- Før pendelvernedekselet langsomt ned igjen.

Montering av sagbladet

► Ved montering må du passe på at tennenes skjæreretning (pilretning på sagbladet) stemmer overens med pilretningen på vernedekselet!

Om nødvendig må alle deler som skal monteres rengjøres før innbyggingen.

- Sving pendelvernedekselet (10) bakover, og hold pendelvernedekselet i denne posisjonen.
- Sett det nye sagbladet på den indre spennflensen (53).
- Sett på spennflensen (52) og unbrakoskruen (51). Trykk på spindellåsen (31) til den låses, og stram unbrakoskruen mot urviseren.
- Før pendelvernedekselet langsomt ned igjen.

Bruk

► Ta alltid batteriet ut av elektroverktøyet før arbeider på elektroverktøyet utføres (f. eks. vedlikehold, verktøyskifte osv.) og før transport og oppbevaring.

Det er fare for skader hvis du trykker på av/på-bryteren ved en feiltagelse.

Transportsikring (se bilde E)

Transportsikringen (34) gjør det lettere å håndtere elektroverktøyet ved transport til forskjellige brukssteder.

Avsikring av elektroverktøyet (arbeidsstilling)

- Trykk verktøyarmen litt ned med håndtaket (7) og å avlaste transportsikringen (34).

Flytte anleggsskinnen (se bilde H)

Ved saging av horisontale og/eller vertikale gjæringsvinkler må dum, avhengig av sageretningen, trekke den venstre eller høyre justerbare anleggsskinnen (26) utover eller fjerne den helt.

Vertikal gjæringsvinkel	Horisontal gjæringsvinkel	
0°–22,5° (venstre/høyre)	> 0°	<ul style="list-style-type: none"> – Løsne den venstre/høyre låseskruen (44). – Trekk den venstre/høyre justerbare anleggsskinnen (26) helt ut.
22,5°–47° (venstre/høyre)	≤ 48° (venstre/høyre)	<ul style="list-style-type: none"> – Løsne den venstre/høyre låseskruen (44). – Trekk den venstre/høyre justerbare anleggsskinnen (26) helt ut. – Løft den justerbare anleggsskinnen opp og bort.

- Trekk transportsikringen (34) helt ut.
- Før verktøyarmen langsomt oppover.

Sikring av elektroverktøyet (transportstilling)

- Løsne låseskruen (1) hvis denne blokkerer uttrekksanordningen (2). Trekk verktøyarmen helt frem, og trekk til låseskruen igjen for å låse uttrekksanordningen.
- Trekk dybdeanlegget (39) oppover.
- For å låse sagbordet (12) strammer du låseknotten (16).
- Sving verktøyarmen med håndtaket (7) ned til transportsikringen (34) kan trykkes helt inn. Verktøyarmen er nå sikkert låst for transport.

Arbeidsforberedelse

For å sikre presise snitt må du etter intensiv bruk kontrollere elektroverktøyet grunninnstillinger og eventuelt innstille disse.

Hertil trenger du erfaring og tilsvarende spesialverktøy.

Et Bosch-serviceverksted utfører disse arbeidene raskt og pålitelig.

Forlenging/utvide sagbordet (se bilde F–G)

Lange og tunge emner må støttes eller noe må legges under på den frie enden.

Sagbordet kan utvides på venstre eller høyre side ved bruk av sagbordforlengerne (23).

- Løsne klemskruen (22).
- Trekk sagbordforlengeren (23) ut til ønsket lengde.
- Sagbordforlengeren festes ved at du strammer klemskruen (22) igjen.

Det fleksible festesystemet til emneunderlagene (24) gir mulighet til mange forskjellige forlengelses- eller utvidelsesvarianter.

- Alt etter behov setter du emneunderlaget (24) i festene (47) på elektroverktøyet eller i festene (48) til det andre emneunderlaget.

► Bær aldri elektroverktøyet ved å holde i emneunderlagene.

Transporter elektroverktøyet bare ved bruk av transportinnretningene.

Feste emnet (se bilde I)

- For å oppnå en optimal arbeidssikkerhet må emnet alltid spennes fast. Ikke bearbeid emner som er for små til å kunne spennes fast.
- Trykk emnet godt fast mot anleggsskinnene (26) og (25).
 - Sett skrutvingen (41) som fulgte med, i et av borehullene (42) som er beregnet for dette formålet.
 - Tilpass skrutvingens gjengestang (40) til emnehøyden.
 - Stram gjengestangen (40), og fest dermed emnet.

Innstilling av horisontal gjæringsvinkel

Stille inn horisontal standardgjæringsvinkel (se bilde J)
Det er hakk(20) på sagbordet, beregnet for rask og nøyaktig innstilling av horisontale gjæringsvinkler som brukes ofte:

venstre	høyre
0°	
45°; 30°; 22,5°; 15°	15°; 22,5°; 30°; 45°

- Løsne låseknotten (16) hvis den er strammet.
- Trekk i spaken (17), og dreii sagbordet (12) mot venstre eller høyre til ønsket hakk.
- Slipp deretter armen. Armen må da følbart gå i lås i kjervet.
- Stram låseknotten (16) igjen.

Stille inn ønskede horisontale gjæringsvinkler (se bilde K)

Den horisontale gjæringsvinkelen kan stilles inn i et område fra 48° (venstre side) til 48° (høyre side).

- Løsne låseknappen (16) hvis den er strammet.
- Trekk i spaken (17), og trykke samtidig på låseklemmen (15) til den låses i sporet som er beregnet for denne. Da blir sagbordet fritt bevegelig.
- Drei sagbordet (12) mot venstre eller høyre med låseknappen til vinkelindikatoren (58) viser ønsket horisontal gjæringsvinkel.
- Stram låseknappen (16) igjen.
- For å låse opp spaken (17) igjen (for innstilling av horisontale standard gjæringsvinkler) trekker du spaken opp. Låseklemmen (15) går tilbake til opprinnelig posisjon og spaken (17) kan igjen låses i hakkene (20).

Innstilling av vertikal gjæringsvinkel

Den vertikale gjæringsvinkelen kan stilles inn i et område fra 47° (venstre side) til 47° (høyre side).

- For rask og nøyaktig innstilling av vertikale gjæringsvinkler som brukes ofte er det beregnet faste posisjoner for vinklens 0°, 22,5° og 45°.
- Kontroller at klemhjulet (45) er montert (se „Montere klemhjulet (se bilde A2)“, Side 141).

Stille inn vertikale standardgjæringsvinkler (se bilde L)

- Trekk de justerbare anleggsskinnene (26) helt ut, eller fjern dem helt.

- Løsne klemhjulet (45).
- Trekk låsespaken (46) helt ut, og lås den i frihjulsstillingen. Dermed kan du bruke hele det vertikale gjæringsvinkelområdet (venstre og høyre).
- Sving verktøyarmen mot venstre eller høyre med håndtaket (7) til vinkelindikatoren (28) viser den ønskede vertikale standardgjæringsvinkelen.
- Drei på låsespaken (46). Låsespaken må låses merkbart i posisjonen for den ønskede vertikale standardgjæringsvinkelen.
- Stram klemhjulet (45) igjen.

Innstilling av ønskede vertikale gjæringsvinkler

- Trekk de justerbare anleggsskinnene (26) helt ut, eller fjern dem helt.
- Løsne klemhjulet (45).
- Trekk låsespaken (46) helt ut, og lås den i frihjulsstillingen. Dermed kan du bruke hele det vertikale gjæringsvinkelområdet (venstre og høyre).
- Sving verktøyarmen mot venstre eller høyre med håndtaket (7) til vinkelindikatoren (28) viser den ønskede gjæringsvinkelen.
- Stram klemhjulet (45) igjen.

Igangsetting

- ▶ **Stram alltid låseknappen (16) og klemhjulet (45) helt før saging.** Sagbladet kan ellers kile seg fast i emnet.

Slå på (se bilde M)

- For å slå på elektroverktøyet skyver du først innkoblingssperreren (5) til midten og trykker deretter på av/på-bryteren (6) og holder den inne.

Merknad: Av sikkerhetsgrunner kan ikke av/på-bryteren (6) låses, men må holdes kontinuerlig inne under drift.

Utkobling

- For å slå av slipper du av/på-bryteren (6).

Saging

Generelle informasjoner om saging

- ▶ **Stram alltid låseknappen (16) og klemhjulet (45) helt før saging.** Sagbladet kan ellers kile seg fast i emnet.
- ▶ **Ved alle snitt må du først passe på at sagbladet aldri kan berøre anleggsskinnen, skrutvingene eller andre maskindeler. Fjern eventuelt monterte hjelpeanlegg eller tilpass disse på tilsvarende måte.**

Beskytt sagbladet mot slag og støt. Ikke utsett sagbladet for trykk fra siden.

Må bare brukes til saging av materialer som er i overensstemmelse med forskriftsmessig bruk.

Ikke bearbeid deformerte arbeidsstykker. Arbeidsstykket må alltid ha en rett kant som anleggsskinnen kan legges mot. Lange og tunge emner må støttes eller noe må legges under på den frie enden.

Sørg for at pendelvernedekselet fungerer riktig og kan beveges fritt. Pendelvernedekselet må åpnes når verktøyarmen føres nedover. Når verktøyarmen føres oppover, må pendelvernedekselet lukke seg over sagbladet igjen og låses i den øverste posisjonen til verktøyarmen.

Brukerens plassering (se bilde N)

► Ikke still deg opp på linje med sagbladet foran elektroverktøyet, men alltid litt på siden av sagbladet.

- Sluk kroppen din beskyttet mot et mulig tilbakeslag.
- Hold hender, fingre og armer borte fra det roterende sagbladet.
- Ikke legg hendene i kors foran verktøyarmen.

Saging med trekkebevegelse

- For saging ved hjelp av uttrekksanordningen (2) (brede emner) løsner du låseskruen (1) hvis denne er strammet.
- Still inn ønsket horisontal og/eller vertikal gjæringsvinkel ved behov.
- Trykk emnet godt fast mot anleggsskinnene (25) og (26).
- Spenn emnet fast i henhold til målene.
- Trekk verktøyarmen så langt bort fra anleggsskinnen (25) at sagbladet er foran emnet.
- Slå på elektroverktøyet.
- Før verktøyarmen langsomt ned med håndtaket (7).
- Trykk verktøyarmen i retning anleggsskinnene (25) og (26), og sag jevnt gjennom emnet.
- Slå av elektroverktøyet og vent til sagbladet er helt stanset.
- Før verktøyarmen langsomt oppover.

Saging uten trekkbevegelse (kapping) (se bilde O)

- For saging uten trekkbevegelse (små emner) løsner du låseskruen (1) hvis denne er strammet. Skyv verktøyarmen i retning anleggsskinnen (25) helt til den stopper, og stram låseskruen (1) igjen.
- Still inn ønsket horisontal og/eller vertikal gjæringsvinkel ved behov.
- Trykk emnet godt fast mot anleggsskinnene (25) og (26).
- Spenn emnet fast i henhold til målene.
- Slå på elektroverktøyet.
- Før verktøyarmen langsomt ned med håndtaket (7).
- Sag gjennom emnet med jevn fremføring.
- Slå av elektroverktøyet og vent til sagbladet er helt stanset.
- Før verktøyarmen langsomt oppover.

Arbeidshenvisninger

Markere sagelinjen (se bilde P)

To laserstråler viser sagbladets sagelinje. Dermed kan du plassere emnet helt nøyaktig for sagingen, uten at pendelvernedekselet må åpnes.

- Du gjør dette ved å slå på laserstrålene ved å trykke kort på av/på-knappen (6), uten å trykke på innkoblingssperren (5).

- Plasser markeringen din på emnet mellom de to laserlinjene.

Merknad: Kontroller før saging at sagelinjen fortsatt vises riktig (se „Justering av laseren“, Side 144). Laserstrålene kan f. eks. forskyves av vibrasjoner ved intensiv bruk.

Godkjente arbeidsstykke mål

Maksimal emnestørrelse:

Horisontal gjæringsvinkel	Vertikal gjæringsvinkel	Høyde x bredde [mm]
0°	0°	90 x 305
45° (venstre/høyre)	0°	90 x 215
45° (venstre)	45° (venstre)	55 x 215
45° (høyre)	45° (høyre)	30 x 215
0°	45° (venstre)	55 x 305
0°	45° (høyre)	30 x 305

Minste emnestørrelse (= alle emner som kan spennes fast til venstre eller høyre for sagbladet med skrutvingen som følger med (41)): 100 x 40 mm (lengde x bredde)

Maksimal sagedybde (0°/0°): 90 mm

Stille inn dybdeanlegget (sage spor) (se bilde Q)

Dybdeanlegget må justeres hvis du skal sage et spor.

- Sving dybdeanlegget (39) forover.
- Sving verktøyarmen til ønsket stilling med håndtaket (7).
- Drei justerskruen (38) til skruenden berører dybdeanlegget (39).
- Før verktøyarmen langsomt oppover.

Sage like lange emner (se bilde R)

Med det venstre eller høyre lengdeanlegget (36) er det enkelt å sage like lange emner.

- Drei lengdeanlegget (36) oppover.
- Still inn sagbordforlengeren (23) på ønsket emnelengde.

Spesielle emner

Ved saging av buede eller urunde arbeidsstykker må disse sikres ekstra mot gliding. På skjærekanten må det ikke oppstå en spalte mellom arbeidsstykket, anleggsskinnen og sagbordet.

Om nødvendig må du lage spesielle holdere.

Skifte innleggsplater (se bilde S)

Innleggsplatene (14) kan bli slitt etter lengre bruk av elektroverktøyet.

Skift ut defekte innleggsplater.

- Sett elektroverktøyet i arbeidsstilling.
- Skrut ut skruene (54) med en vanlig stjerneskrutrekker, og ta ut den gamle innleggsplaten (14).
- Legg inn den nye innleggsplaten, og stram skruene (54) igjen.

Justering av laseren

Merknad: Elektroverktøyet må være koblet til strømforsyningen når laserfunksjonen skal testes.

► **Mens du justerer laseren (f. eks. ved bevegelse av verktøyarmen) må du aldri trykke på av/på-bryteren.**

En utilsiktet start av elektroverktøyet kan føre til personskader.

- Sett elektroverktøyet i arbeidsstilling.
- Drei sagbordet (12) til hakket (20) for 0°. Spaken (17) må låses ordentlig i hakket.

For å sikre presise snitt må du etter intensiv bruk kontrollere laserstrålene og eventuelt stille inn på nytt.

Da trenger du erfaring og tilsvarende spesialverktøy.

Et Bosch-serviceverksted utfører disse arbeidene raskt og pålitelig.

Kontrollere (se bilde T1)

- Tegn en rett sagelinje på emnet.
- Før verktøyarmen langsomt ned med håndtaket (7).
- Rett emnet slik opp at tennene til sagbladet er i flukt med sagelinjen.
- Hold emnet fast i denne posisjonen, og før verktøyarmen langsomt opp igjen.
- Spenn emnet fast.
- Slå på laserstrålene med bryteren (6) uten å trykke på innkoblingsperren (5).

Laserstrålene må over hele lengden og på høyre og venstre side være i samme avstand fra den avmerkede sagelinjen på emnet, også når verktøyarmen føres ned.

Ta av laserbeskyttelsesdekslet (se bilde T2)

- Løsne de to skruene (55) til laserbeskyttelsesdekslet (8) med unbrakonøkkelen/sporskruetrekkeren (43), og fjern laserbeskyttelsesdekslet.

Stille inn sideavviket når verktøyarmen beveges (se bilde T3–T4)

- Løsne festeskruen (56) (ca. 1–2 omdreininger). Ikke skru skruen helt ut.
- Flytt huset til laseren (57) mot høyre eller venstre til laserstrålene ikke lenger har noe avvik til siden når verktøyarmen beveges nedover.
- Hold huset til laseren (57) i denne posisjonen, og stram festeskruen (56) igjen.
- Fest laserbeskyttelsesdekslet (8) igjen.

Kontrollere og justere de grunnleggende innstillingene

For å sikre presise snitt må du etter intensiv bruk kontrollere elektroverktøyet grunninnstillinger og eventuelt innstille disse.

Hertil trenger du erfaring og tilsvarende spesialverktøy.

Et Bosch-serviceverksted utfører disse arbeidene raskt og pålitelig.

Stille inn vinkelindikatoren (horisontal) (se bilde U)

- Sett elektroverktøyet i arbeidsstilling.
- Drei sagbordet (12) til hakket (20) for 0°. Spaken (17) må låses ordentlig i hakket.

Kontrollere

Vinkelindikatoren (58) må være på linje med 0°-merket på skalaen (21).

Innstilling

- Løsne skruen (59) med en stjerneskrutrekker, og rett inn vinkelindikatoren langs 0°-merket.
- Trekk skruen fast igjen.

Stille inn vinkelindikatoren (vertikal) (se bilde V)

- Sett elektroverktøyet i arbeidsstilling.
- Løsne klemhjulet (45).
- Trekk ut låsespaken (46), og still inn en vertikal gjæringsvinkel på 0° med verktøyarmen.
- Slipp låsespaken (46). Låsespaken må låses merkbart i posisjonen
- Stram klemhjulet (45) igjen.

Kontrollere

Vinkelindikatoren (28) må være på linje med 0°-merket på skalaen (27).

Innstilling

- Løsne skruen (60) med en stjerneskrutrekker, og rett inn vinkelindikatoren langs 0°-merket.
- Trekk skruen fast igjen.

Transport av elektroverktøyet (se bilde W)

► **Ta alltid batteriet ut av elektroverktøyet før arbeider på elektroverktøyet utføres (f. eks. vedlikehold, verktøyskifte osv.) og før transport og oppbevaring.**

Det er fare for skader hvis du trykker på av/på-bryteren ved en feiltagelse.

Før transport av elektroverktøyet må du gjøre følgende:

- Løsne låseskruen (1) hvis denne er strammet. Trekk verktøyarmen helt frem, og stram låseskruen igjen.
- Kontroller at dybdeanlegget (39) er svingt helt bakover og at justeringsskruen (38) ikke berører noe når verktøyarmen beveges.
- Sett elektroverktøyet i transportstilling.
- Fjern alle tilbehørsdelene som ikke kan monteres fast på elektroverktøyet. Legg om mulig ubenyttede sagblad i en lukket beholder under transport.
- Sett transporthåndtaket (3) loddrett.
- Bær elektroverktøyet med transporthåndtaket (3) eller de støpte håndtakene (61) på siden på sagbordet.

► **Bruk bare transportanordningene, aldri beskyttelsesanordningene eller emneunderlaget, når du skal transportere elektroverktøyet.**

Service og vedlikehold

Vedlikehold og rengjøring

► **Ta alltid batteriet ut av elektroverktøyet før arbeider på elektroverktøyet utføres (f. eks. vedlikehold, verktøyskifte osv.) og før transport og oppbevaring.**

Det er fare for skader hvis du trykker på av/på-bryteren ved en feiltagelse.

► **Hold selve elektroverktøyet og ventilasjonsslissene alltid rene, for å kunne arbeide bra og sikkert.**

Verneakselet må alltid bevege seg fritt og kunne stenges automatisk. Hold derfor området rundt verneakselet alltid rent.

Fjern støv og spon etter hver arbeidsoperasjon ved å blåse gjennom med trykkluft eller bruke en pensel.

Rengjør gliderullen (11) jevnlig.

Tiltak til støydemping

Produsentens tiltak:

- Mykstart
- Levering med et spesielt støyreducerende sagblad

Brukerens tiltak:

- Vibrasjonssvak montering på en stabil arbeidsflate
- Bruk av sagblad med støyreducerende funksjoner
- Regelmessig rengjøring av sagblad og elektroverktøy

Kundeservice og kundeveiledning

Kundeservice hjelper deg ved spørsmål om reparasjon og vedlikehold av produktet ditt og reservedelene. Du finner også sprengskisser og informasjon om reservedeler på www.bosch-pt.com

Boschs kundeveilederteam hjelper deg gjerne hvis du har spørsmål om våre produkter og tilbehør.

Ved alle forespørsler og reservedelsbestillinger må du oppgi det 10-sifrede produktnummeret som er angitt på produktets typeskilt.

Norsk

Robert Bosch AS
Postboks 350
1402 Ski
Tel.: 64 87 89 50
Faks: 64 87 89 55

Du finner adresser til andre verksteder på:

www.bosch-pt.com/serviceaddresses

Transport

De anbefalte li-ion-batteriene underligger kravene for farlig gods. Batteriene kan transporteres på veier av brukeren uten ytterligere krav.

Ved forsendelse gjennom tredje personer (f.eks.: lufttransport eller spedisjon) må det oppfylles spesielle krav til emballasje og merking. Du må konsultere en ekspert for farlig gods ved forberedelse av forsendelsen.

Send batterier kun hvis huset ikke er skadet. Lim igjen de åpne kontaktene og pakk batteriet slik at det ikke beveger seg i emballasjen. Ta også hensyn til videreførende nasjonale forskrifter.

Deponering



Elektroverktøy, batterier, tilbehør og emballasje må leveres inn til miljøvennlig gjenvinning.



Elektroverktøy og batterier må ikke kastes i vanlig søppel!

Bare for land i EU:

Ifølge det europeiske direktivet 2012/19/EU om brukt elektrisk og elektronisk utstyr og gjennomføringen av dette i nasjonalt lovverk må elektroverktøy som ikke lenger kan brukes, og ifølge det europeiske direktivet 2006/66/EC må defekte eller brukte oppladbare batterier / engangsbatterier, sorteres og gjenvinnes på en miljøvennlig måte.

Ikke-forskriftsmessig håndtering av elektrisk og elektronisk avfall kan føre til miljø- og helseskader på grunn av eventuelle farlige stoffer.

(Oppladbare) batterier:

Li-ion:

Se informasjonen i avsnittet Transport (se „Transport“, Side 146).

Suomi

Turvallisuusohjeet

Sähkötyökalujen yleiset turvallisuusohjeet

VAROITUS Lue kaikki tämän sähkötyökalun mukana toimitetut varoitukset, ohjeet, kuvat ja tekniset tiedot. Alla mainittujen ohjeiden noudattamisen laiminlyönti saattaa aiheuttaa sähköiskun, tulipalon ja/tai vakavan loukkaantumisen.

Säilytä kaikki turvallisuusohjeet ja muut ohjeet tulevaisuutta varten.

Turvallisuusohjeissa käytetty käsite "sähkötyökalu" käsittää verkkokäyttöisiä sähkötyökaluja (verkkojohdolla) ja akkukäyttöisiä sähkötyökaluja (ilman verkkojohtoa).

Työpaikan turvallisuus

► **Pidä työskentelyalue puhtaana ja hyvin valaistuna.**

Työpaikan epäjärjestys tai valaisemattomat työalueet voivat johtaa tapaturmiin.

► **Älä työskentele sähkötyökalulla räjähdysalttiissa ympäristössä, jossa on palavaa nestettä, kaasua tai pölyä.** Sähkötyökalu muodostaa kipinöitä, jotka saattavat sytyttää pölyn tai höyryn.

► **Pidä lapset ja sivulliset loitolla sähkötyökalua käytäessäsi.** Voit menettää laitteen hallinnan, jos suuntaa huomiossi muualle.

Sähköturvallisuus

► **Sähkötyökalun pistotulpan tulee sopia pistorasiaan.**

Pistotulppaa ei saa muuttaa millään tavalla. Älä käytä minkäänlaisia pistorasia-adaptoreita maadoitettujen sähkötyökalujen kanssa. Alkuperäisessä kunnossa ole-

vat pistotulpat ja sopivat pistorasiat vähentävät sähköiskun vaaraa.

- ▶ **Vältä maadoitettujen pintojen, kuten putkien, patte-
reiden, liesien tai jääkaappien koskettamista.** Sähköiskun vaara kasvaa, jos kehosi on maadoitettu.
- ▶ **Älä altista sähkötyökalua sateelle tai kosteudelle.** Vedden pääsy sähkötyökalun sisään kasvattaa sähköiskun riskiä.
- ▶ **Älä käytä verkkojohtoa väärin. Älä käytä johtoa sähkötyökalun kantamiseen, ripustamiseen tai pistotulpan irrottamiseen pistorasiasta vetämällä. Pidä johto loitolla kuumuudesta, öljystä, terävistä reunoista ja liikkuvista osista.** Vahingoittuneet tai sokeutuneet johdot kasvattavat sähköiskun vaaraa.
- ▶ **Käyttäessäsi sähkötyökalua ulkona käytä ainoastaan ulkokäyttöön soveltuvaa jatkojohtoa.** Ulkokäyttöön soveltuvan jatkojohtoon käyttö pienentää sähköiskun vaaraa.
- ▶ **Jos sähkötyökalua on pakko käyttää kosteassa ympäristössä, on käytettävä vikavirtasuojajakytkintä.** Vikavirtasuojajytkimen käyttö vähentää sähköiskun vaaraa.

Henkilöturvallisuus

- ▶ **Ole valpas, kiinnitä huomiota työskentelyysi ja noudata tervettä järkeä sähkötyökalua käyttäessäsi. Älä käytä mitään sähkötyökalua, jos olet väsynyt tai huumeiden, alkoholin tai lääkkeiden vaikutuksen alaisena.** Hetken tarkkaamattomuus sähkötyökalua käytettäessä saattaa johtaa vakavaan loukkaantumiseen.
- ▶ **Käytä henkilökohtaisia suojarusteita. Käytä aina suojalaseja.** Henkilökohtaisen suojarustuksen (esim. pölynaamari, luistamattomat turvajalkineet, suojakypäri tai kuulonsuojaimet kulloisenkin tehtävän mukaan) käyttö vähentää loukkaantumisriskiä.
- ▶ **Estä tahaton käynnistyminen. Varmista, että käynnistyskytkin on kytketty pois päältä ennen kuin yhdistät työkalun sähköverkkoon ja/tai akkuun, otat työkalun käteen tai kannat sitä.** Jos kannat sähkötyökalua sormi käynnistyskytkimellä tai kytket sähkötyökalun pistotulpan pistorasiaan käynnistyskytkimen ollessa käyntiasennossa, altistat itsesi onnettomuuksille.
- ▶ **Poista mahdollinen säätötyökalu tai kiinnitysavain ennen kuin käynnistät sähkötyökalun.** Kiinnitysavain tai säätötyökalu, joka on onohdettu paikalleen sähkötyökalun pyöriivään osaan, saattaa aiheuttaa tapaturman.
- ▶ **Vältä kurkottelua. Huolehdi aina tukevasta seisomiasennosta ja tasapainosta.** Näin pystyt paremmin hallitsemaan sähkötyökalun odottamattomissa tilanteissa.
- ▶ **Käytä tarkoitukseen soveltuvia vaatteita. Älä käytä löysiä työvaatteita tai koruja. Pidä hiukset ja vaatteet poissa liikkuvien osien ulottuvilta.** Väljät vaatteet, korut ja pitkät hiukset voivat takertua liikkuviin osiin.
- ▶ **Jos laitteissa on pölynpoistolaitantä, varmista, että se on kytketty oikein ja toimii kunnolla.** Pölynpoistojärjestelmän käyttö vähentää pölyn aiheuttamia vaaroja.

- ▶ **Työskentele keskittyneesti ja noudata aina turvallisuusmääräyksiä.** Hetkellinenkin huolimattomuus voi aiheuttaa vakavia vammoja.

Sähkötyökalun käyttö ja huolto

- ▶ **Älä ylikuormita laitetta. Käytä kyseiseen työhön tarkoitettua sähkötyökalua.** Sopivan tehoisella sähkötyökalulla teet työt paremmin ja turvallisemmin.
- ▶ **Älä käytä sähkötyökalua, jota ei voida käynnistää ja pysäyttää käynnistyskytkimestä.** Sähkötyökalu, jota ei voi enää hallita käynnistyskytkimellä, on vaarallinen ja täytyy korjauttaa.
- ▶ **Irrota pistotulppa pistorasiasta ja/tai irrota akku (jos irrotettava) sähkötyökalusta, ennen kuin suoritat säätöjä, vaihdat tarvikkeita tai viet sähkötyökalun varastoon.** Nämä varotoimenpiteet estävät sähkötyökalun tahattoman käynnistymisen.
- ▶ **Säilytä sähkötyökalut poissa lasten ulottuvilta, kun niitä ei käytetä. Älä anna sellaisten henkilöiden käyttää sähkötyökalua, joilla ei ole tarvittavaa käyttökokemusta tai jotka eivät ole lukeneet tätä käyttöohjetta.** Sähkötyökalut ovat vaarallisia, jos niitä käyttävät kokemattomat henkilöt.
- ▶ **Pidä sähkötyökalut ja tarvikkeet hyvässä kunnossa. Tarkista liikkuvat osat virheellisen kohdistuksen tai jumittumisen varalta. Varmista, ettei sähkötyökalussa ole murtuneita osia tai muita toimintaa haittaavia vikoja. Jos havaitset vikoja, korjauta sähkötyökalu ennen käyttöä.** Monet tapaturmat johtuvat huonosti huolluista sähkötyökaluista.
- ▶ **Pidä leikkausterät terävinä ja puhtaina.** Asianmukaisesti huolletut leikkaustyökalut, joiden leikkausreunat ovat teräviä, eivät jumitu herkästi ja niitä on helpompi hallita.
- ▶ **Käytä sähkötyökaluja, tarvikkeita, ruuvauskärkiä jne. näiden ohjeiden, käyttöolosuhteiden ja työtehtävän mukaisesti.** Sähkötyökalun määräystenvastainen käyttö saattaa aiheuttaa vaaratilanteita.
- ▶ **Pidä kahvat ja kädensijat kuivina ja puhtaina (öljytöminä ja rasvattomina).** Jos kahvat ja kädensijat ovat liukkaita, et pysty yllättävissä tilanteissa ohjaamaan ja hallitsemaan työkalua turvallisesti.

Akkukäyttöisten työkalujen käyttö ja huolto

- ▶ **Lataa akku vain valmistajan suosittelussa latauslaitteessa.** Latauslaite, joka soveltuu määrätyntyyppiselle akulle, saattaa muodostaa tulipalovaaran erilaista akkua ladattaessa.
- ▶ **Käytä sähkötyökalussa ainoastaan kyseiseen sähkötyökaluun tarkoitettua akkua.** Muunlaisen akun käyttö saattaa aiheuttaa tapaturman ja tulipalon.
- ▶ **Pidä irrotettu akku loitolla metalliesineistä, kuten paperiliittimistä, kolikoista, avaimista, nauloista, ruuveista tai muista pienistä metalliesineistä, jotka voivat oikosulkea akun koskettimet.** Akkukoskettimien välinen oikosulku saattaa aiheuttaa palovammoja tai johtaa tulipaloon.

- ▶ **Väärästä käytöstä johtuen akusta saattaa vuotaa nestettä. Vältä koskettamasta nestettä. Jos nestettä pääsee vahingossa iholle, huuhtelee kosketuskohta vedellä. Jos nestettä pääsee silmiin, käänny lisäksi lääkärin puoleen.** Akusta vuotava neste saattaa aiheuttaa ärsytystä ja palovammoja.
- ▶ **Älä käytä akkua tai työkalua, joka on vioittunut tai johon on tehty muutoksia.** Jos akut ovat vioittuneet tai niihin on tehty muutoksia, ne voivat toimia ennalta arvaamattomasti ja aiheuttaa tulipalon, räjähdyksen tai loukkaantumisvaaran.
- ▶ **Älä altista akkua tai työkalua tulelle tai äärimmäisille lämpötiloille.** Tulelle tai yli 130 °C kuumuudelle altistaminen saattaa aiheuttaa räjähdyksen.
- ▶ **Noudata latausohjeita ja lataa akku tai työkalu ohjeen mukaisen lämpötila-alueen rajoissa.** Lataaminen virheellisesti tai ohjeiden vastaisessa lämpötilassa saattaa vaurioittaa akkua ja lisätä palovaaraa.

Huolto

- ▶ **Anna ainoastaan koulutettujen ammattihenkilöiden korjata sähkötyökalusi ja hyväksy korjauksiin vain alkupeittäisiä varaosia.** Näin varmistat, että sähkötyökalu säilyy turvallisena.
- ▶ **Älä missään tapauksessa yritä itse korjata vaurioituneita akkuja.** Akkuja saa korjata vain valmistaja tai valtuutettu huoltopiste.

Katkaisu- ja jiirisahojen turvallisuusohjeet

- ▶ **Katkaisu- ja jiirisahat on tarkoitettu puun ja puumaisen materiaalien sahaukseen. Niitä ei saa käyttää hiomalaikoilla rautamateriaalien (esimerkiksi tangot, sauvat, tapit yms.) katkaisuun.** Hiomalaikoista irtoava pöly johtaa liikkuvien osien (esimerkiksi alasuojus) jumittumiseen. Hiovassa leikkauksessa syntyvät kipinät voivat aiheuttaa palovaurioita alasuojukseen, terän alavasteeseen ja muihin muoviosiin.
- ▶ **Kiinnitä työkalu mahdollisuuksien mukaan puristimilla. Jos pidät työkalua paikallaan kädellä, pidä kättä molemmilla puolilla aina vähintään 100 mm:n turvaetäisyydellä sahanterästä. Älä leikkaa sahalla sellaisia paloja, jotka ovat niin pieniä, ettei niitä voi pitää turvallisesti paikallaan puristimella tai kädellä.** Jos pidät kättä liian lähellä sahanterää, tämä lisää loukkaantumisriskiä terän kosketusvaaran takia.
- ▶ **Työkappale täytyy pitää kunnolla paikallaan puristimilla tai painamalla työkalua kädellä ohjainta ja pöytää vasten. Älä missään tapauksessa syötä työkalua terään äläkä sahaa vapaakätisesti.** Kiinnittämättömät tai liikkuvat työkalut voivat sinkoutua suurella nopeudella ympäriinsä ja aiheuttaa vammoja.
- ▶ **Sahaa työntävällä liikkeellä työkalun lävitse. Älä sahaa vetävällä liikkeellä työkalun lävitse. Sahausten tekemiseksi nosta sahan päätä ja vedä se työkalun yli sahaamatta, käynnistä moottori, paina sahan päätä alas ja sahaa työntävällä liikkeellä työkalun lävitse.** Jos sahaat vetävällä liikkeellä, saha-

voi ponnahtaa työkalun päälle ja singota teräosan koneen käyttäjää päin.

- ▶ **Älä missään tapauksessa pidä kättä aiotulla sahauslinjalla sahanterän edessä tai takana.** Työkappaleen paikallaan pitäminen ristiotteella (ts. työkalua painetaan sahanterän oikealla puolella vasemmalla kädellä ja sama toisinpäin) on erittäin vaarallista.
- ▶ **Noudata kummallakin puolella vähintään 100 mm:n turvaetäisyyttä sahanterästä, jos kosketat terän myöriessä ohjainta taakse puupalojen poiston tai muun syyn takia.** Älä pidä kättä liian lähellä pyörivää terää, koska terän kosketus voi johtaa vakaviin vammoihin.
- ▶ **Tarkista työkalu ennen sahausta. Jos työkalu on kaareva tai käyrä, kiinnitä se paikalleen niin, että kupera puoli on ohjainta vasten. Varmista aina, ettei sahauslinjan kohdalla ole rakoa työkalun, ohjaimen ja pöydän välissä.** Taipuneet tai kaarevat työkalut voivat kiertyä tai siirtyä paikaltaan ja aiheuttaa sahausksen yhteydessä sahanterän juuttumisen. Työkappaleessa ei saa olla nauhoja tai muita vieraita esineitä.
- ▶ **Älä käytä sahaa, jos pöydällä on työkalun lisäksi myös työkaluja, puujätteitä yms.** Pienet roskat, irtonaiset puupalat tai muut esineet voivat koskettaa pyörivää terää ja sinkoutua suurella nopeudella ympäriinsä.
- ▶ **Sahaa vain yksi työkalu kerrallaan.** Päälekkäin pinnottuja työkaluja ei pystytä pitämään kunnolla paikallaan ja ne voivat juuttua terään tai siirtyä paikaltaan sahausajan aikana.
- ▶ **Varmista ennen käyttöä, että katkaisu- ja jiirisaha on kiinnitetty tai asennettu tasaiselle ja tukevalle alustalle.** Tasainen ja tukeva alusta vähentää katkaisu- ja jiirisahan kallistumisvaaraa.
- ▶ **Suunnittele työt huolellisesti. Varmista aina vaihtesasi kaltevuuden tai jirikuiman asetusta, että säädettävä ohjain on asetettu oikein paikalleen työkalun tueksi eikä pysty koskettamaan terää tai suojuksia.** Kun työkalu on "POIS PÄÄLTÄ" ja pöydällä ei ole työkalua, käy sahanterällä koko sahauslinja läpi varmistaaksesi, ettei terä voi koskettaa suojusta eikä sahata ohjainta.
- ▶ **Tue työkalu riittävän hyvin esimerkiksi pöydän jatko-osilla, tukipukeilla tms., jos työkalu on pöytää leveämpi tai pidempi.** Sahaoppytää pidemmät tai leveämmät työkalut voivat kallistua, jos niitä ei tueta kunnolla. Sahaavan palan tai työkalun kallistuminen saattaa johtaa siihen, että alasuojus nousee ylös tai pyörivä terä sinkoa kappaleen ympäriinsä.
- ▶ **Älä käytä apuria korvaamaan pöydän jatko-osaa tai lisätukea.** Työkappaleen huono tuenta voi aiheuttaa terän jumittumisen tai työkalun liikkumisen sahausajan aikana. Tällöin työkalu voi vetää sinut tai apurisi pyörivää terää vasten.
- ▶ **Sahattava pala ei saa juuttua tai puristua millään tavalla pyörivää terää vasten.** Jos käytät esimerkiksi pitkittäisrajoittimia, sahattava pala voi kiilautua terään vasten ja sinkoutua suurella voimalla ympäriinsä.

- ▶ **Käytä pyöreiden materiaalien (esimerkiksi tangot tai putket) tuentaan aina sopivaa kiinnitintä tai pidintä.** Tangot vierivät herkästi pois paikaltaan sahausken yhteydessä. Tällöin terä voi haukata ja vetää työkappaleen ja kätesi terää vasten.
- ▶ **Anna terän kiihtyä huippunopeuteen ennen kuin ohjaat sen työkappaleeseen.** Tämä vähentää työkappaleen sinkoutumisvaaraa.
- ▶ **Jos työkappale tai terä juuttuvat kiinni, sammuta katkaisu- ja jirrisaha.** Odota, että kaikki liikkuvat osat pysähtyvät ja vedä pistoke irti virtalähteestä ja/tai irrota akku. Poista sen jälkeen jumittuma. Jos jatkat sahausta jumittuneesta työkappaleesta huolimatta, tämä voi aiheuttaa hallinnan menettämisen tai vaurioittaa katkaisuja jirrisahaa.
- ▶ **Sahausten jälkeen vapauta käyttökytkin, pidä sahan pää alhaalla ja odota, että terä pysähtyy, ennen kuin poistat sahatun palan.** Käden pitäminen vähitellen pysähtyvän terän lähellä on vaarallista.
- ▶ **Pidä tukevasti kahvasta kiinni, kun teet osittaisen sahausken, tai kun vapautat käyttökytkimen ennen kuin sahan pää on täydellisesti ala-asennossaan.** Sahausten keskeytyksen myötä sahan pää saattaa painua äkillisesti alaspäin. Tämä aiheuttaa tapaturmavaaran.
- ▶ **Älä irrota otetta kahvasta, kun painat sahalaiteen ala-asentoonsa.** Ohjaa sahalaite aina käsi kahvalla takaisin yläasentoon. Loukkaantumisaava, jos sahalaite pääsee liikkumaan hallitsemattomasti.
- ▶ **Pidä työpiste siistinä.** Pölyseokset ovat erityisen vaarallisia. Kevytmetallipöly saattaa syttyä palamaan tai räjähtää.
- ▶ **Älä käytä tylsiä, säröisiä, taipuneita tai vaurioituneita sahanteriä.** Jos sahanterän hampaat ovat tylsiä tai vääntyneitä, ne sahaavat liian kapean sahausuran, mikä lisää kitkaa, jumittaa sahanterän ja johtaa takaisuun.
- ▶ **Älä käytä runsasseosteisesta pikateräksestä (HSS-teräs) valmistettuja sahanteriä.** Sellaiset sahanterät saattavat murtua herkästi.
- ▶ **Käytä aina sahanteriä, joiden laikareikä on oikean kokoinen ja muotoinen (vinoneliö tai pyöreä).** Jos sahanterät eivät ole yhteensopivia sahan kiinnityskohdan kanssa, ne pyörivät epätasaisesti ja johtavat hallinnan menettämiseen.
- ▶ **Älä missään tapauksessa poista puupaloja, sahanpurua tms. työstöalueelta, kun sähkötyökalu on käynnissä.** Ohjaa laitteen käyttövarsi aina ensin lepoasentoon ja sammuta sähkötyökalu.
- ▶ **Älä kosketa työn jälkeen sahanteriä ennen kuin se on jäähtynyt.** Sahanteriä kuumenee voimakkaasti sahaustyössä.
- ▶ **Akusta saattaa purkautua höyryä, jos akku vioittuu tai jos akkua käytetään epäasianmukaisesti.** Akku saattaa syttyä palamaan tai räjähtää. Järjestä tehokas ilmanvaihto ja käänny lääkäriin puoleen, jos havaitset ärsytystä. Höyry voi ärsyttää hengitysteitä.

- ▶ **Älä avaa akkua.** Oikosulkuvaara.
- ▶ **Terävät esineet (esimerkiksi naulat ja ruuvitaltat) tai kuoreen kohdistuvat iskut saattavat vaurioittaa akkua.** Tämä voi johtaa akun oikosulkuun, tulipaloon, savuamiseen, räjähtämiseen tai ylikuumentumiseen.
- ▶ **Käytä akkua ainoastaan valmistajan tuotteissa.** Vain tällä tavalla saat estettyä akun vaarallisen ylikuormituksen.



Suojaa akkua kuumuudelta, esimerkiksi pitkäaikaiselta auringonpaisteelta, tulta, liialta, vedeltä ja kosteudelta. Räjähdys- ja oikosulkuvaara.



- ▶ **Sähkötyökalu toimitetaan laser-varoituskilven kanssa (katso taulukko "Symbolit ja niiden merkitys").**
- ▶ **Jos laser-varoituskilven teksti ei ole käyttömaan kielellä, liimaa kilven päälle mukana toimitettu käyttömaan kielinen tarra ennen esikäyttöä.**
- ▶ **Älä missään tapauksessa peitä tai poista sähkötyökalussa olevia varoituskilpiä.**



Älä suuntaa lasersädettä ihmisiin tai eläimiin äläkä katso sinua kohti näkyvään tai heijastuneeseen lasersäteeseen. Lasersäde voi aiheuttaa häikäistymistä, onnettomuuksia tai silmävaurioita.

- ▶ **Jos lasersäde osuu silmään, sulje silmät tarkoituksella ja käännä pää välittömästi pois säteen linjalta.**
- ▶ **Älä tee mitään muutoksia laserlaitteistoon.** Tässä käyttöohjekirjassa kuvattujen säätömahdollisuuksien käyttö on turvallista.
- ▶ **Älä anna lasten käyttää sähkötyökalua ilman valvontaa.** Lapset saattavat aiheuttaa häikäistymisvaaran itselleen tai sivullisille.

Symbolit

Seuraavat symbolit voivat olla tärkeitä sähkötyökalun käytön yhteydessä. Opettele symbolit ja niiden merkitys. Symbolien oikean tulkinnan myötä pystyt käyttämään sähkötyökalua paremmin ja turvallisemmin.

Symbolit ja niiden merkitys



Lasersäteilyä

Älä tuijota säteeseen

Kuluttajille tarkoitettu luokan 2 laser-tuote
EN 50689:2021



Pidä kädet poissa sahausalueelta, kun sähkötyökalu on käynnissä. Sahanterän koskettaminen aiheuttaa loukkaantumisaavaa.

Symbolit ja niiden merkitys



Käytä pölysuojainta.



Käytä suojalaseja.



Käytä kuulosuojaimia. Melu saattaa johtaa kuuroutumiseen.



Vaaravyöhyke! Jos suinkin mahdollista, pidä kädet, sormet ja käsivarret poissa tältä alueelta.



Kuljeta sähkötyökalua vain tähän tarkoitukseen merkittyjen kädensijojen tai kuljetuskahvan avulla.



Kun sahaat pystysuuntaisia jiirikulmia, säädettävät ohjainkiskot täytyy vetää ulospäin tai ottaa kokonaan pois.

3 601 M51 1..

Huomioi sahanterän mitat. Reiän halkaisijan täytyy sopia välkysettä teräkaraan. Jos sahassa täytyy käyttää supistuskappaleita, varmista, että supistuskappale sopii mitoiltaan sahanterän rungon paksuudelle, reiän halkaisijalle ja teräkaran halkaisijalle. Käytä mieluiten sahanterän mukana toimitettuja supistuskappaleita.

254 mm



30 mm

3 601 M51 1B.

Sahanterän halkaisijan täytyy vastata symbolissa ilmoitettua mitta.

254 mm



25.4 mm

Tuotteen ja ominaisuuksien kuvaus



Lue kaikki turvallisuus- ja käyttöohjeet. Turvallisuus- ja käyttöohjeiden noudattamatta jättäminen voi johtaa sähköiskuun, tulipaloon ja/ tai vakavaan loukkaantumiseen.

Huomioi käyttöohjeiden etuosan kuvat.

Määräyksenmukainen käyttö

Sähkötyökalu on pöytäsaaha, joka on tarkoitettu puumateriaalien suoralinjaiseen pituus- ja poikittaissahaukseen. Sillä voi sahata vaakasuuntaisia jiirikulmia -48° ja $+48^\circ$ välisellä alueella sekä pystysuuntaisia jiirikulmia vasemman puolen 47° ja oikean puolen 47° välisellä alueella.

Sähkötyökalu sopii teholtaan kovan ja pehmeän puun sekä lastu- ja kuitulevyjen sahaukseen.

Asiaankuuluvia sahanteriä käyttämällä sahalla voi sahata alumiiniiniprofiileja ja muoviva.

Tämä tuote on standardin EN 50689 mukainen kuluttajille tarkoitettu lasertuote.

Kuvatut osat

Kuvattujen osien numerointi viittaa kuvasivulla olevaan sähkötyökalun kuvaan.

- (1) Vetolaitteen lukitusruuvi
- (2) Vetolaite
- (3) Kuljetuskahva
- (4) Suojus
- (5) Käynnistyskytkimen käynnistyskalpa
- (6) Käynnistyskytkin
- (7) Kahva
- (8) Lasersuojus
- (9) Lasersäteen ulostuloaukko
- (10) Heilurusuojus
- (11) Liukurulla
- (12) Sahapöytä
- (13) Asennusreiät
- (14) Kulutuslevy
- (15) Lukituspidin
- (16) Vapaavalintaisen vaakasuuntaisen jiirikulman lukonoppi
- (17) Vaakasuuntaisen jiirikulman säätövipu
- (18) Kaatumissuoja
- (19) Laser-varoituskilpi
- (20) Vaakasuuntaisten perusjiirikulmien lovet
- (21) Vaakasuuntaisen jiirikulman asteikko
- (22) Sahapöydän pidennysosan kiristysruuvi
- (23) Sahapöydän pidennysosa
- (24) Työkappaletuki (joustavakäyttöinen asennusjärjestelmä)
- (25) Kiinteä ohjainkisko
- (26) Säädettävä ohjainkisko
- (27) Pystysuuntaisen jiirikulman asteikko
- (28) Pystysuuntaisen jiirikulman osoitin
- (29) Puruohjain
- (30) Sahanteriä
- (31) Karalukitus
- (32) Akun lukituksen avauspainike
- (33) Akku
- (34) Kuljetusvarmistin
- (35) Kaatumissuoja
- (36) Pituusohjain
- (37) Pölypussi
- (38) Syvyydenrajoittimen säätöruuvi

- | | |
|--|---|
| (39) Syvyydenrajoitin | (51) Sahanterän kiinnityskohdan kuusiokoloruuvi |
| (40) Kierretanko | (52) Kiristyslaippa |
| (41) Ruuvipuristin | (53) Sisempi kiinnityslaippa |
| (42) Reiät ruuvipuristinta varten | (54) Kulutuslevyn kiinnitysruuvi |
| (43) Kuusiokoloavain/ruuvitalta | (55) Lasersuojuksen ruuvi |
| (44) Säädettävän ohjainkiskon lukitusruuvi | (56) Laserkotelon kiinnitysruuvi |
| (45) Pystysuuntaisen jiiirikulman lukituspyörä | (57) Laserin kotelo |
| (46) Pystysuuntaisen jiiirikulman lukitusvipu | (58) Vaakasuuntaisen jiiirikulman osoitin |
| (47) Työkappaletuen pidike (sähkötyökalussa) | (59) Vaakasuuntaisen kulmaosoittimen ruuvi |
| (48) Toisen työkappaletuen pidike (työkappaletuessa) | (60) Pystysuuntaisen kulmaosoittimen ruuvi |
| (49) Kierrepultti | (61) Kädensijat |
| (50) Imuadapteri | |

Tekniset tiedot

Akkukäyttöinen katkaisu- ja jiiirisaha		GCM 18V-254 D	GCM 18V-254 D
Tuotenumero		3 601 M51 1..	3 601 M51 1B.
Nimellinen jännite	V=	18	18
Tyhjäkäyntikierrosluku ^{A)}	min ⁻¹	4 500	4 500
Lasertyyppi	nm	650	650
	mW	< 1	< 1
Laserluokka		2	2
Paino EPTA-Procedure 01:2014 -ohjeiden mukaan ^{B)}	kg	17,7–18,7	17,7–18,7
Suosittelun ympäristön lämpötila latauksen aikana	°C	0...+35	0...+35
Sallittu ympäristön lämpötila käytössä ^{C)} ja säilytyksessä	°C	-20...+50	-20...+50
Suosittelut akut		GBA 18V... ProCORE18V...	GBA 18V... ProCORE18V...
Suosittelut latauslaitteet		GAL 18... GAX 18... GAL 36...	GAL 18... GAX 18... GAL 36...

Sopivien sahanterien mitat

Sahanterän läpimitta	mm	254	254
Terärungon paksuus	mm	1,4–2,5	1,4–2,5
Reiän läpimitta	mm	30	25,4

A) Mitattu 20–25 °C:n lämpötilassa akun **ProCORE18V 8.0Ah** kanssa.

B) riippuen käytetystä akusta

C) rajoitettu teho, kun lämpötila on < 0 °C

Työkappaleen sallitut mitat (maks./min.): (katso "Työkappaleen sallitut mitat", Sivu 156)

Melupäästöt

Melupäästöarvot on määritetty standardin **EN IEC 62841-3-9** mukaan.

Sähkötyökalun tyypillinen A-painotettu melutaso: äänenpainetaso **97 dB(A)**; äänentehotaso **106 dB(A)**. Epävarmuus K = **3 dB**.

Käytä kuulosuojaimia!

Näissä ohjeissa ilmoitettu meluarvo on mitattu standardoidun mittausmenetelmän mukaan ja sitä voidaan käyttää säh-

kötyökalujen keskinäiseen vertailuun. Se soveltuu myös melupäästöjen alustavaan arviointiin.

Ilmoitettu melupäästöarvo vastaa sähkötyökalun pääasiallisia käyttötapoja. Melupäästö saattaa kuitenkin poiketa ilmoitetusta arvosta, jos sähkötyökalua käytetään toisiin töihin, muilla käyttötarvikkeilla tai riittämättömästi huollettuna. Tämä saattaa suurentaa koko työskentelyajan melupäästöjä huomattavasti.

Melupäästöjen tarkaksi arvioimiseksi on huomioitava myös ne ajat, jolloin laite on sammutettuna tai tyhjäkäynnillä. Tämä voi vähentää huomattavasti koko työskentelyajan melupäästöjä.

Akku

Bosch myy akkukäyttöisiä sähkötyökaluja myös ilman akkua. Pakkauksesta näet, sisältyykö akku sähkötyökalusi toimitukseen.

Akun lataaminen

► **Käytä vain teknisissä tiedoissa ilmoitettuja latauslaitteita.** Vain nämä latauslaitteet soveltuvat sähkötyökalusasi käytettävälle litiumioniakulle.

Huomautus: kansainvälisten kuljetusmääräysten mukaisesti Li-ion-akut toimitetaan osittain ladattuina. Akun täyden suorituskyvyn varmistamiseksi akku tulee ladata täyteen ennen ensikäyttöä.

Akun asentaminen

Työnnä ladattu akku akun kiinnityskohtaan niin, että se lukituu paikalleen.



Akun irrottaminen

Kun haluat ottaa akun pois, paina akun vapautuspainiketta ja vedä akku irti. **Älä irrota akkua väkisin.**

Akussa on 2 lukitusvaihetta, millä estetään akun irtoaminen, jos painat tahattomasti akun vapautuspainiketta. Sähkötyökalussa oleva akku pysyy paikallaan jousen avulla.

Akun lataustilan näyttö

Akun lataustilan näytön vihreät LED-valot ilmoittavat akun lataustilan. Turvallisuussyistä lataustilan tarkistaminen on mahdollista vain sähkötyökalun ollessa pysähdyksissä.

Kun haluat nähdä lataustilan, paina lataustilan näytön painiketta  tai . Tämä on mahdollista myös akun ollessa irrottettuna.

Jos lataustilan näytön painikkeen painaminen ei sytytä yhtään LED-valoa, akku on viallinen ja täytyy vaihtaa.

Akkutyypit GBA 18V...



LED-valo	Kapasiteetti
3 vihreää LED-valoa palaa jatkuvasti	60–100 %
2 vihreää LED-valoa palaa jatkuvasti	30–60 %
1 vihreä LED-valo palaa jatkuvasti	5–30 %
1 vihreä LED-valo vilkkuu	0–5 %

Akkutyypit ProCORE18V...



LED-valo	Kapasiteetti
5 vihreää LED-valoa palaa jatkuvasti	80–100 %
4 vihreää LED-valoa palaa jatkuvasti	60–80 %
3 vihreää LED-valoa palaa jatkuvasti	40–60 %
2 vihreää LED-valoa palaa jatkuvasti	20–40 %
1 vihreä LED-valo palaa jatkuvasti	5–20 %
1 vihreä LED-valo vilkkuu	0–5 %

Ohjeita akun optimaaliseen käsittelyyn

Suojaa akku kosteudelta ja vedeltä.

Säilytä akkua vain –20 ... 50 °C lämpötilassa. Älä jätä akkua esimerkiksi kuumana kesäpäivänä pitkäksi ajaksi autoon.

Puhdista akun tuuletusaukot säännöllisin väliajoin pehmeällä, puhtaalla ja kuivalla siveltimellä.

Huomattavasti lyhentynytikäntä aikaa latauksen jälkeen osoittaa, että akku on elinikänsä lopussa ja täytyy vaihtaa uuteen. Huomioi hävitysohjeet.

Asennus

► **Irrota akku, ennen kuin alat tehdä sähkötyökaluun liittyviä töitä (esim. huolto, käyttötarvikkeen vaihto, jne.). Irrota akku myös sähkötyökalun kuljetuksen ja säilytyksen ajaksi.** Käynnistyskytkimen tahaton painallus aiheuttaa loukkaantumisvaaran.

Vakiovarustus



Huomioi lisäksi käyttöohjeiden alussa ilmoitettu toimituslaajuus.

Tarkasta ennen sähkötyökalun ensikäyttöä, että toimitus sisältää kaikki alla luetellut osat:

- Katkaisu- ja jiirisaha ja siihen asennettu sahanterä
- Lukituspyörä (45)
- Säädettävä ohjainkisko (26)
- Ruuvipuristin (41)
- Kuusiokoloavain/ruuvitaltta (43)
- Pölypussi (37)
- Työkappaleet (24) (2 kpl)

Huomautus: tarkasta sähkötyökalu mahdollisten vaurioiden varalta.

Suojusten tai lievästi vaurioituneiden osien kunnollinen ja määräysten mukainen toiminta on tarkastettava ennen sähkötyökalun käytön jatkamista. Tarkasta, että liikkuvat osat toimivat esteettömästi ja jumittumatta ja ettei työkalussa ole viallisia osia. Kaikkien osien täytyy olla oikein paikoillaan ja täyttää kaikki vaatimukset kunnollisen toiminnan varmistamiseksi.

Vaurioituneiden suojusten ja osien korjaus tai vaihto täytyy antaa valtuutetun ammattikorjaamon tehtäväksi.

Yksittäisosien asennus

- Poista varovasti kaikki toimitukseen kuuluvat osat pakkausistaan.
- Poista kaikki pakkausmateriaalit sähkötyökalusta ja mukana toimitetuista tarvikkeista.
- Varmista, että sähkötyökalu on kuljetusasennossa, koska tämä helpottaa toimitukseen kuuluvien laiteosien asennusta.

Työkappaletukien asentaminen (katso kuva A1)

Työkappaletuot (24) voi sijoittaa sähkötyökalun vasemmalle puolelle, oikealle puolelle tai etupuolelle. Joustavakäyttöinen asennusjärjestelmä mahdollistaa erilaisia pidennys- ja levenysvaihtoehtoja (katso kuva G).

- Työnnä sahan käyttötärpeen mukaan työkappaletuki (24) sähkötyökalussa oleviin pidikkeisiin (47) tai toisen työkappaletuen pidikkeisiin (48).

► Älä missään tapauksessa kannaa sähkötyökalua työkappaletukien varassa.

Käytä sähkötyökalun kuljetukseen vain kuljetusvarusteita.

Lukituspyörän asentaminen (katso kuva A2)

Turvallisen käytön varmistava lukituspyörä (45) lukitsee asetetun pystysuuntaisen jirikulman.

- Ruuvaa kuusiomutteri irti kierrepultista (49).
- Kierrä ja kiristä lukituspyörä (45) myötäpäivään kierrepulttiin (49).

Säädettävän ohjainkiskon asentaminen (katso kuva A3)

Säädettävä ohjainkisko (26) on asennettava ennen sahausaloittamista.

- Työnnä sahanterän oikealla puolella oleva ohjainkisko (26) asiaankuuluvaan uraan ja kiristä lukitusruuvi (44). Ohjainkiskon matalamman osan tulee osoittaa sisäänpäin sahanterää kohti.

Kiinteä tai joustavakäyttöinen asennus

- Turvallisen toiminnan varmistamiseksi sähkötyökalu täytyy asentaa ennen käyttöä tasaiselle ja tukevalle työtasolle (esim. työpenkki).

Asennus työtasoon (katso kuva B1–B2)

- Kiinnitä sähkötyökalu soveltuvalla ruuviliitoksella työtasoon. Käytä asennukseen reikiä (13).

tai

- Kiinnitä sähkötyökalun jalat tavanomaisilla ruuvipuristimilla työtasoon.

Asennus Bosch-työpenkkiin

Säädettävillä jaloilla varustetut Boschin GTA-työpenkit varmistavat sähkötyökalun tukevan asennon kaikilla alustoilla. Työpenkkien työkappaleilla saat tuettua pitkät työkappaleet.

- **Lue kaikki työpöydän mukana toimitetut varoitukset ja käyttöohjeet.** Varoitusten tai käyttöohjeiden noudattamisen laiminlyönti saattaa johtaa sähköiskuun, tulipaloon ja/tai vakavaan loukkaantumiseen.

- **Kokoa työpöytä oikein, ennen kuin asennat sähkötyökalun.** Asianmukainen kokoaminen on välttämätöntä pöydän romahtamisen estämiseksi.

- Asenna sähkötyökalu kuljetusasennossaan työpenkkiin.

Joustavakäyttöinen asennus (ei suositeltava!) (katso kuva B3)

Jos sähkötyökalua ei voi joissakin poikkeustapauksissa asentaa tasaiselle ja tukevalle työpöydälle, sen voi asentaa tilapäisesti kaatumissuojan avulla.

- **Ilman kaatumissuojaa sähkötyökalu ei seiso tukevassa asennossa ja saattaa kaatua varsinkin maks. vaaka- ja/tai pystysuuntaisten jirikulmien sahaustöissä.**

- Kierrä kaatumissuojaa (18) sisään- tai ulospäin, kunnes sähkötyökalu seisoo tukevasti työpöydällä.

Pölyn-/purunpoisto

Työstettävistä materiaaleista syntyvä pöly (esimerkiksi lyijypitoinen pinnoite, tietyt puulaadut, kivi ja metalli) voi olla terveydelle vaarallista. Pölyn koskettaminen tai hengittäminen saattaa aiheuttaa käyttäjälle tai lähellä oleville henkilöille allergisia reaktioita ja/tai hengitystiesairauksia.

Tiettyjen pölylaatuojen (esimerkiksi tammi- tai pyökkipöly) katsotaan aiheuttavan syöpää, varsinkin puunsuojaukseen käytettävien lisäaineiden yhteydessä (kromaatti, puunsuojaine). Asbestipitoisia materiaaleja saavat käsitellä vain asiantuntevat ammattilaiset.

- Käytä mahdollisuuksien mukaan materiaalille soveltuvaa pölynpoistoa.
- Huolehdi työkohteen hyvästä tuuletuksesta.
- Suosittelemme käyttämään suodatusluokan P2 hengityssuojanaamaria.

Noudata käsiteltäviä materiaaleja koskevia maakohtaisia määräyksiä.

- **Estä pölyn kertyminen työpisteeseen.** Pöly saattaa olla herkästi syttyvää.

Pöly, purut tai työkappalesirut saattavat tukkia pölyn-/purunpoiston.

- Sammuta sähkötyökalu ja irrota akku.
- Odota, kunnes sahanterä on pysähtynyt paikalleen.
- Tutki ja poista tukkeutumisen aiheuttaja.

Koneen oma pölynpoisto (katso kuva C)

Poista purut kätevästi mukana toimitetun pölypussin (37) avulla.

- Aseta kuljetuskahva (3) pystysuoraan asentoon.
- Asenna pölypussi (37) työntö- ja kiertoaiheella imuadapteriin (50) niin, että pölypussin nasta lukittuu imuadapterin loveen.

Sahauksen aikana pölypussi ei saa missään tapauksessa koskettaa sahan liikkuvia osia.

Tyhjennä pölypussi ajoissa.

- **Tarkista ja puhdista pölypussi jokaisen käyttökerran jälkeen.**
- **Jos sahaat alumiinia, poista pölypussi, koska muuten syntyy palovaara.**

Ulkoisen pölynpoisto

Purunpoistoa varten imuadapteriin (50) voi kytkeä myös pölynimurin letkun (Ø 35 mm).

- Liitä pölynimurin letku imuadapteriin (50).

Pölynimurin tulee soveltua työstettävälle materiaalille.

Käytä erikoisimuria, jos imuroit terveydelle erittäin haitallisia, syöpää aiheuttavia tai kuivia pölylaatuja.

Sahanterän vaihto (katso kuva D1–D4)

- **Irrota akku, ennen kuin alat tehdä sähkötyökaluun liit-tyviä töitä (esim. huolto, käyttötarvikkeen vaihto, jne.). Irrota akku myös sähkötyökulun kuljetuksen ja säilytyksen ajaksi.** Käynnistyskytkimen tahaton painallus aiheuttaa loukkaantumisvaaran.
- **Käytä työkäsiä, kun asennat sahanterän.** Tapaturmavaara, kun kosketat sahanterää.

Käytä ainoastaan sahanteriä, joiden suurin sallittu nopeus on sähkötyökulun tyhjäkäyntikiertoalukua suurempi.

Käytä vain sellaisia sahanteriä, jotka vastaavat tässä käyttöohjeessa ilmoitettuja tietoja, ja jotka on testattu ja merkitty standardin EN 847-1 mukaan.

Käytä vain sellaisia sahanteriä, joita tämän sähkötyökulun valmistaja suosittelee, ja jotka soveltuvat työstettävälle materiaalille. Tämä estää sahanterien hampaiden ylikuumentamisen sahauksen aikana.

Sahanterän irrotus

- Aseta sähkötyökalu käyttöasentoon.
- Käännä heilurisuojusta (10) taaksepäin ja pidä sitä tässä asennossa.
- Kierrä kuusiokoloruuvia (51) kuusiokoloavaimella (6 mm) (43) ja paina samanaikaisesti karalukitusta (31), kunnes se lukkiutuu.
- Pidä karalukitusta (31) painettuna ja irrota kuusiokoloruuvi (51) kiertämällä myötäpäivään (vasenkierteinen!).
- Ota kiinnitysliippa (52) pois.
- Irrota sahanterä (30).
- Ohjaa heilurisuojusta hitaasti takaisin alas.

Sahanterän asennus

- **Tarkista asennettaessa, että sahanterän hampaiden sahaussuunta (sahanterässä olevan nuolen suunta) on sama kuin nuolen suunta suojuksessa!**

Mikäli tarpeen, puhdista kaikki kiinnitettävät osat ennen asennusta.

- Käännä heilurisuojusta (10) taaksepäin ja pidä sitä tässä asennossa.
- Asenna uusi sahanterä sisempään kiinnitysliippaan (53).
- Asenna kiinnitysliippa (52) ja kuusiokoloruuvi (51). Paina karalukitusta (31), kunnes se lukkiutuu, ja kiristä kuusiokoloruuvi vastapäivään.

- Ohjaa heilurisuojusta hitaasti takaisin alas.

Käyttö

- **Irrota akku, ennen kuin alat tehdä sähkötyökaluun liit-tyviä töitä (esim. huolto, käyttötarvikkeen vaihto, jne.). Irrota akku myös sähkötyökulun kuljetuksen ja säilytyksen ajaksi.** Käynnistyskytkimen tahaton painallus aiheuttaa loukkaantumisvaaran.

Kuljetusvarmistin (katso kuva E)

Kuljetusvarmistin (34) helpottaa sähkötyökulun käsittelyä, kun kuljetat sitä käyttöpaikasta toiseen.

Sähkötyökulun lukituksen vapautus (käyttöasento)

- Paina sahausvartta kahvalla (7) hieman alaspäin, jotta saat vapautettua kuljetusvarmistimen (34) kuormituksesta.
- Vedä kuljetusvarmistin (34) kokonaan ulos.
- Ohjaa sahausvartta hitaasti ylöspäin.

Sähkötyökulun varmistus (kuljetusasento)

- Avaa lukitusruuvi (1), jos se estää liukulaitteen (2) liikkeen. Vedä sahausvartta eteenpäin ääriasentoonsa ja kiristä liukulaitteen lukitseva lukitusruuvi.
- Vedä syvyydenrajotinta (39) ylöspäin.
- Vedä sahapöydän (12) lukitsemiseksi lukitusnupista (16).
- Käännä sahausvartta kahvan (7) avulla alaspäin, kunnes saat painettua kuljetusvarmistimen (34) kokonaan sisään.

Tämän myötä sahausvarsi on lukittu turvallista kuljetusta varten.

Työn valmistelu

Raskaan käytön jälkeen sähkötyökulun perusasetukset täytyy tarkastaa ja tarvittaessa säätää tarkkojen sahaustulosten varmistamiseksi.

Siihen tarvitaan kokemusta ja asianmukaista erikoistyökälyä. Valtuutetut Bosch-huoltopiiseet suorittavat nämä tehtävät nopeasti ja luotettavasti.

Sahapöydän pidentäminen/leventäminen (katso kuvat F–G)

Pitkät ja painavat työkalut tulee tukea vapaasta päästään.

Sahapöytä voi pidentää vasemmalle ja oikealle puolelle sahapöydän pidennysosien (23) avulla.

- Avaa kiristysruuvi (22).
- Vedä sahapöydän pidennysosaa (23) tarvittavan pituuden verran ulospäin.
- Lukitse sahapöydän pidennysosa paikalleen kiristysruuvilla (22).

Työkappaletukien (24) joustavakäyttöinen asennusjärjestelmä mahdollistaa erilaisia pidennys- ja levennysohjeita.

- Työnnä sahan käyttötärpeen mukaan työkalpaletuki (24) sähkötyökalussa oleviin pidikkeisiin (47) tai toisen työkalpaletuen pidikkeisiin (48).

- **Älä missään tapauksessa kanno sähkötyökalua työkalpaletukien varassa.**
Käytä sähkötyökalun kuljetukseen vain kuljetusvarusteita.

Ohjainkiskon siirtäminen (katso kuva H)

Vaaka- ja/tai pystysuuntaisten jiiirikulmien sahaustöissä sahausuunnasta riippuen vasen tai oikea säädettävä ohjainkisko (26) täytyy vetää ulospäin tai irrottaa kokonaan.

Pystysuuntainen jiiirikulma	Vaaka-suuntainen jiiirikulma	
0–22,5° (vasen/oikea)	> 0°	– Avaa vasen/oikea lukitusruuvi (44). – Vedä vasen/oikea säädettävä ohjainkisko (26) uloimpaan ääriasentoon.
22,5–47° (vasen/oikea)	≤ 48° (oikea/vasen)	– Avaa vasen/oikea lukitusruuvi (44). – Vedä vasen/oikea säädettävä ohjainkisko (26) uloimpaan ääriasentoon. – Nosta säädettävä ohjainkisko yläkautta pois paikaltaan.

Työkappaleen kiinnitys (katso kuva I)

Optimaalisen työturvallisuuden takaamiseksi työkalpaletti pitää aina kiinnittää paikalleen.

Älä työstä työkalpalettiä, jotka ovat liian pieniä kiinnitettäväksi.

- Paina työkalpaletti ohjainkiskoja (26) ja (25) vasten.
- Asenna mukana toimitettu ruuvipuristin (41) valitsemaasi reikään (42).
- Säädä ruuvipuristimen kierretanko (40) työkalpaletti korkeuden mukaan.
- Lukitse työkalpaletti kiristämällä kierretankoa (40).

Vaaka-suuntaisen jiiirikulman asetus

Vaaka-suuntaisen perusjiiirikulman asetus (katso kuva J)
Sahapöydässä on lovet (20) usein käytettyjen vaaka-suuntaisten jiiirikulmien nopeaa ja tarkkaa säätöä varten:

vasen	0°	oikea
45°; 30°; 22,5°; 15°		15°; 22,5°; 30°; 45°

- Avaa lukkonuppi (16), jos se on kiinni.
- Vedä vivusta (17) ja käännä sahapöytä (12) haluttuun loveen vasemmalle tai oikealle.
- Vapauta vipu. Vivun tulee lukkiutua kunnolla loveen.
- Kiristä lukkonuppi (16).

Vapaavalintaisen vaaka-suuntaisen jiiirikulman asetus (katso kuva K)

Vaaka-suuntaista jiiirikulmaa voi säätää vasemman puolen 48° ja oikean puolen 48° välisellä alueella.

- Avaa lukkonuppi (16), jos se on kiinni.
- Vedä vivusta (17) ja paina samalla lukituspidintä (15), kunnes se napsahtaa kiinni asianomaiseen uraan. Näin sahapöytä voi liikuttaa esteettömästi.
- Käännä sahapöytä (12) lukkonupista vasemmalle tai oikealle, kunnes kulmaosoitin (58) osoittaa haluttua vaaka-suuntaista jiiirikulmaa.
- Kiristä lukkonuppi (16).

- Avaa vipu (17) uudelleen (vaaka-suuntaisten perusjiiirikulmien asetusta varten) vetämällä vipua ylöspäin. Lukituspidin (15) ponnahtaa takaisin lähtöasentoonsa ja vivun (17) voi taas lukita loviin (20).

Pystysuuntaisen jiiirikulman asetus

Pystysuuntaista jiiirikulmaa voi säätää vasemman puolen 47° ja oikean puolen 47° välisellä alueella.

Sahassa on kiinteät rajoittimet 0°:n, 22,5°:n ja 45°:n kulmille usein tarvittavien pystysuuntaisten jiiirikulmien nopeaan ja tarkkaan säätöön.

- Varmista, että lukituspyörä (45) on asennettu paikalleen (katso "Lukituspyörän asentaminen (katso kuva A2)", Sivuu 153).

Pystysuuntaisen perusjiiirikulman asetus (katso kuva L)

- Vedä säädettävät ohjainkiskot (26) uloimpaan ääriasentoon tai ota ne kokonaan pois.
- Avaa lukituspyörä (45).
- Vedä lukitusvipua (46) ulospäin ja lukitse se vapaa-asentoon.
- Näin voit käyttää koko jiiirikulma-alueetta (vasen ja oikea).
- Käännä sahausvartta kahvasta (7) vasemmalle tai oikealle, kunnes kulman osoitin (28) on halutun pystysuuntaisen perusjiiirikulman kohdalla.
- Käännä lukitusvipua (46). Lukitusvivun tulee lukittua tuntuvasti paikalleen halutun pystysuuntaisen perusjiiirikulman kohdalla.
- Kiristä lukituspyörä (45).

Vapaavalintaisen pystysuuntaisen jiiirikulman asetus

- Vedä säädettävät ohjainkiskot (26) uloimpaan ääriasentoon tai ota ne kokonaan pois.
- Avaa lukituspyörä (45).
- Vedä lukitusvipua (46) ulospäin ja lukitse se vapaa-asentoon.
- Näin voit käyttää koko jiiirikulma-alueetta (vasen ja oikea).
- Käännä sahausvartta kahvasta (7) vasemmalle tai oikealle, kunnes kulman osoitin (28) on halutun pystysuuntaisen jiiirikulman kohdalla.

- Kiristä lukituspyörä (45).

Käyttöönotto

- **Kiristä lukkonoppi (16) ja lukituspyörä (45) aina ennen sahausuksen aloittamista.** Muuten sahanterä saattaa kantata työkappaleessa.

Käynnistäminen (katso kuva M)

- Kun haluat käynnistää sähkötyökalun, työnnä ensin käynnistyssalpa (5) keskelle ja paina tämän jälkeen käynnistyskytkintä (6) ja pidä sitä painettuna.

Huomautus: turvallisuussyistä käynnistyskytkintä (6) ei voi lukita käytön aikana, vaan sitä pitää painaa koko ajan.

Sammutus

- **Sammuta** työkalu vapauttamalla käynnistyskytkin (6).

Sahaus

Yleisiä sahausohjeita

- **Kiristä lukkonoppi (16) ja lukituspyörä (45) aina ennen sahausuksen aloittamista.** Muuten sahanterä saattaa kantata työkappaleessa.
- **Ennen kaikkia sahaustöitä täytyy ensin varmistaa, ettei sahanterä voi missään vaiheessa koskettaa ohjainkiskoa, ruuvipuristinta tai laitteen muita osia. Poista mahdollisesti asennetut apuohjaimet tai säädä ne sopivaan asentoon.**

Suojaa sahanterää iskuilta ja kolhuilta. Älä kohdistaa sahanterään sivuttaista kuormitusta.

Sahaa sahalla vain materiaaleja, jotka vastaavat sen määräystenmukaista käyttöä.

Älä missään tapauksessa sahaa kieroja työkappaleita. Työkappaleessa on aina oltava suora reuna, jota voi painaa ohjainkiskoa vasten.

Pitkät ja painavat työkappaleet tulee tukea vapaasta päästä.

Varmista, että heilurisuojaus toimii kunnolla ja liikkuu esteettömästi. Kun painat sahausvarren alas, heilurisuojauksen täytyy avautua. Kun nostat sahausvarren ylös, sahanterän heilurisuojauksen täytyy jälleen sulkeutua ja lukittua sahausvarren yläasennossa.

Käyttäjän sijainti (katso kuva N)

- **Älä seiso sähkötyökalun edessä samassa linjassa sahanterän kanssa, vaan seiso aina sivulla sahanterään nähden.** Tällöin olet suojassa mahdollisen takaiskun vaikutuksilta.
- Pidä kädet, sormet ja käsivarret loitolla pyörivästä sahanterästä.
- Älä risti käsivarsia sahausvarren edessä.

Sahaus vetoliikkeellä

- Kun sahauskeen tarvitaan vetolaitetta (2) (leveät työkappaleet), avaa lukitusruuvi (1), jos se on kiinni.
- Tarvittaessa säädä haluamasi vaakasuuntainen ja/tai pystysuuntainen jiirikulma.
- Paina työkappaletta ohjainkiskoja (25) ja (26) vasten.

- Kiinnitä työkappale sen mittojen mukaisesti.
- Vedä sahausvarrtta pois päin ohjainkiskosta (25), kunnes sahanterä on työkappaleen edessä.
- Käynnistä sähkötyökalu.
- Ohjaa sahausvarrtta kahvan (7) avulla hitaasti alaspäin.
- Paina tämän jälkeen sahausvarrtta ohjainkiskoja (25) ja (26) suuntaan ja katkaise työkappale tasaisella nopeudella.
- Sammuta sähkötyökalu ja odota, kunnes sahanterä on pysähtynyt paikalleen.
- Ohjaa sahausvarrtta hitaasti ylöspäin.

Sahaaminen ilman vetoliikettä (katkaisu) (katso kuva O)

- Avaa ilman vetoliikettä tehtävissä sahausksissa (pienet työkappaleet) lukitusruuvi (1), jos se on kiinni. Siirrä sahausvarsi rajoittimeen asti ohjainkiskon (25) suuntaan ja kiristä lukitusruuvi (1).
- Tarvittaessa säädä haluamasi vaakasuuntainen ja/tai pystysuuntainen jiirikulma.
- Paina työkappaletta ohjainkiskoja (25) ja (26) vasten.
- Kiinnitä työkappale sen mittojen mukaisesti.
- Käynnistä sähkötyökalu.
- Ohjaa sahausvarrtta kahvan (7) avulla hitaasti alaspäin.
- Katkaise työkappale tasaisella nopeudella.
- Sammuta sähkötyökalu ja odota, kunnes sahanterä on pysähtynyt paikalleen.
- Ohjaa sahausvarrtta hitaasti ylöspäin.

Työskentelyohjeita

Sahauslinjan merkintä (katso kuva P)

Kaksi lasersädettä näyttävät sahanterän sahauslinjan. Tämä mahdollistaa työkappaleen tarkan kohdistamisen sahausasentoon ilman heilurisuojuksen avaamista.

- Sytytä lasersäteet painamalla lyhyesti käynnistyskytkintä (6) painamatta kuitenkaan käynnistyssalpa (5).
- Suuntaa työkappaleen merkkiviiva molempien laserlinjojen väliin.

Huomautus: tarkasta uudelleen ennen sahausta, että lasersäde näyttää sahauslinjan oikein (katso "Laserin säätö", Sivu 157). Lasersäteiden kohdistus saattaa siirtyä esim. raskaan käytön aiheuttaman tärinän takia.

Työkappaleen sallitut mitat

Maks. työkappaleet:

Vaakasuuntainen jiirikulma	Pystysuuntainen jiirikulma	Korkeus x leveys [mm]
0°	0°	90 x 305
45° (vasen/oikea)	0°	90 x 215
45° (vasen)	45° (vasen)	55 x 215
45° (oikea)	45° (oikea)	30 x 215
0°	45° (vasen)	55 x 305
0°	45° (oikea)	30 x 305

Min. työkappaleet (= kaikki työkappaleet, jotka voi kiinnittää mukana toimitetun ruuvipuristimen **(41)** kanssa sahanterän vasemmalla tai oikealle puolelle): 100 x 40 mm (pituus x leveys)

Maks. sahausyyvyys (0°/0°): 90 mm

Syvyysrajoittimen säätäminen (uran sahaus) (katso kuva Q)

Kun haluat sahata uran, tällöin syvyydenrajoitin täytyy säätää.

- Käännä syvyydenrajoitinta **(39)** eteenpäin.
- Käännä sahausvarsi kahvan **(7)** avulla haluamaasi asentoon.
- Kierrä säätöruuvia **(38)**, kunnes ruuvin pää koskettaa syvyydenrajoitinta **(39)**.
- Ohjaa sahausvartta hitaasti ylöspäin.

Samanpituisten työkappaleiden sahaaminen (katso kuva R)

Samanpituisten työkappaleiden helppoa sahausta varten voit käyttää vasenta tai oikeaa pituusohjainta **(36)**.

- Käännä pituusohjainta **(36)** ylöspäin.
- Säädä sahapöydän pidennysosa **(23)** halutun työkappaleen pituiseksi.

Erikoismalliset työkappaleet

Kun sahaat kaarevia tai pyöreitä työkappaleita, niiden paikallaan siirtyminen on estettävä erityisen huolellisesti. Sahauslinjan kohdalla ei saa olla rakoa työkappaleen, ohjainkiskon ja sahapöydän välillä.

Tarvittaessa on valmistettava tehtävään räätälöityjä pidikkeitä.

Kulutuslevyjen vaihtaminen (katso kuva S)

Kulutuslevyt **(14)** kuluvat sähkötyökalun käytön myötä.

Vaihda vialliset kulutuslevyt.

- Aseta sähkötyökalu käyttöasentoon.
- Irrota ruuvit **(54)** tavallisella ristipääruuvitalalla ja ota vanha kulutuslevy **(14)** pois.
- Asenna uusi kulutuslevy ja kiristä ruuvit **(54)**.

Laserin säätö

Huomautus: lasertoiminnon testaamiseksi sähkötyökalu on kytkettävä virtalähteeseen.

► **Älä missään tapauksessa paina käynnistyskytkintä, kun säädät laseria (esimerkiksi sahausvartta liikuttaessasi).** Loukkaantumisvaara, jos sähkötyökalu käynnistyy tahattomasti.

- Aseta sähkötyökalu käyttöasentoon.
- Käännä sahapöytää **(12)** 0°-loveen **(20)** asti. Vivun **(17)** tulee lukkiutua kunnolla loveen.

Raskaan käytön jälkeen lasersäteet tulee tarkastaa ja tarvittaessa säätää uudelleen tarkkojen sahaustulosten varmistamiseksi.

Siihen tarvitaan kokemusta ja asianmukaista erikoistyökalua. Valtuutetut Bosch-huoltopisteet suorittavat nämä tehtävät nopeasti ja luotettavasti.

Tarkistus (katso kuva T1)

- Piirrä työkappaleeseen suora merkkiviiva.
- Ohjaa sahausvartta kahvan **(7)** avulla hitaasti alaspäin.
- Suuntaa työkappale niin, että sahanterän hampaat ovat merkkiviivan kohdalla.
- Pidä työkappaletta tässä asennossa ja ohjaa sahausvarsi hitaasti takaisin yläasentoon.
- Kiinnitä työkappale.
- Sytytä lasersäteet kytkimellä **(6)**. Älä paina tässä yhteydessä käynnistysalppaa **(5)**.

Vasemman ja oikean lasersäteen tulee olla koko matkalla samalla etäisyydellä työkappaleen merkkiviivasta, myös ohjattessasi sahausvartta alaspäin.

Lasersuojuksen irrottaminen (katso kuva T2)

- Avaa lasersuojuksen **(8)** kaksi ruuvia **(55)** kuusiokoloavaimella/ruuvitalalla **(43)** ja ota lasersuojus pois.

Sahausvarren liikkeestä aiheutuvan sivupoikkeaman säätäminen (katso kuvat T3–T4)

- Löysää kiinnitysruuvia **(56)** (n. 1–2 kierrosta). Älä kierrä ruuvia kokonaan ulos.
- Siirrä laserin koteloa **(57)** oikealle tai vasemmalle, kunnes lasersäteet eivät enää poikkea sivusuunnassa sahausvarren laskuliikkeen yhteydessä.
- Pidä laserin koteloa **(57)** paikallaan tässä asennossa ja kiristä kiinnitysruuvi **(56)**.
- Kiinnitä lasersuojus **(8)** takaisin paikalleen.

Perusasetusten tarkistus ja säätö

Raskaan käytön jälkeen sähkötyökalun perusasetukset täytyy tarkastaa ja tarvittaessa säätää tarkkojen sahaustulosten varmistamiseksi.

Siihen tarvitaan kokemusta ja asianmukaista erikoistyökalua. Valtuutetut Bosch-huoltopisteet suorittavat nämä tehtävät nopeasti ja luotettavasti.

Kulmaosoittimen (vaakaasuuntainen) kohdistaminen (katso kuva U)

- Aseta sähkötyökalu käyttöasentoon.
- Käännä sahapöytää **(12)** 0°-loveen **(20)** asti. Vivun **(17)** täytyy napsahtaa tuntuvasti kiinni loveen.

Tarkistus

Kulmaosoittimen **(58)** täytyy olla kohdakkain asteikon **(21)** 0°-merkin kanssa.

Säätäminen

- Löysää ruuvia **(59)** ristipääruuvitalalla ja kohdista kulmaosoitin 0°-merkkiin.
- Kiristä ruuvi.

Pystysuuntaisen kulman osoittimen kohdistaminen (katso kuva V)

- Aseta sähkötyökalu käyttöasentoon.
- Avaa lukituspyörä **(45)**.
- Vedä lukitusvipua **(46)** ulospäin ja säädä sahausvarrella pystysuuntainen 0°:n jiirikulma.

- Vapauta lukitusvipu **(46)**. Lukitusvivun tulee lukittua tunnustavasti paikalleen
- Kiristä lukituspyörä **(45)**.

Tarkistus

Kulmaosoittimen **(28)** täytyy olla kohdakkain asteikon **(27)** 0°-merkin kanssa.

Säätäminen

- Löysää ruuvia **(60)** ristipääruuvitalalla ja kohdista kulmaosoitin 0°-merkkiin.
- Kiristä ruuvi.

Sähkötyökalun kuljettaminen (katso kuva W)

- **Irrota akku, ennen kuin alat tehdä sähkötyökaluun liittyviä töitä (esim. huolto, käyttötarvikkeen vaihto, jne.). Irrota akku myös sähkötyökalun kuljetuksen ja säilytyksen ajaksi.** Käynnistyskytkimen tahaton painallus aiheuttaa loukkaantumisvaaran.

Seuraavat toimenpiteet on suoritettava ennen sähkötyökalun kuljetusta:

- Avaa lukitusruuvi **(1)**, jos se on kiinni. Vedä sahausvarsi eteenpäin ääriasentoon ja kiristä lukitusruuvi.
- Varmista, että syvyydenrajoitin **(39)** on käännetty kokonaan taaksepäin ja ettei säätöruuvi **(38)** kosketa mihinkään, kun liikutat sahausvartta.
- Aseta sähkötyökalu kuljetusasentoon.
- Poista kaikki lisätarvikkeet, joita ei voi kiinnittää kunnolla sähkötyökaluun. Kuljeta käyttämättömiä sahanteritä mieluiten suljetussa kotelossa.
- Aseta kuljetuskahva **(3)** pystysuoraan asentoon.
- Kanna sähkötyökalua kuljetuskahvan **(3)** avulla tai sahapöydän kylkien kädensijoista **(61)**.

- **Käytä sähkötyökalun kuljetukseen vain kuljetusvarusteita. Älä missään tapauksessa kanna sitä suojuksien tai työkalupöytävarustuksen varassa.**

Hoito ja huolto

Huolto ja puhdistus

- **Irrota akku, ennen kuin alat tehdä sähkötyökaluun liittyviä töitä (esim. huolto, käyttötarvikkeen vaihto, jne.). Irrota akku myös sähkötyökalun kuljetuksen ja säilytyksen ajaksi.** Käynnistyskytkimen tahaton painallus aiheuttaa loukkaantumisvaaran.
- **Pidä sähkötyökalu ja tuuletusaukot puhtaina luotettavan ja turvallisen työskentelyn varmistamiseksi.**

Heilurisuojuksen täytyy aina liikkua esteettömästi ja sulkeutua automaattisesti. Pidä siksi heilurisuojuksen ympäristö aina puhtaana.

Poista jokaisen työkerran jälkeen pöly ja purut paineilmalla tai siveltimellä.

Puhdista liukurulla **(11)** säännöllisin väliajoin.

Toimenpiteet melun vähentämiseen

Valmistajan toimenpiteet:

- Pehmeä käynnistys

- Toimitetaan melua vähentävällä sahanterällä
- Käyttäjän toimenpiteet:
 - Asennus tärinää estävään ja tukevaan työtasoon
 - Vähämeluisten sahanterien käyttäminen
 - Sahanterän ja sähkötyökalun säännöllinen puhdistus

Asiakaspalvelu ja käyttöneuvonta

Asiakaspalvelu vastaa tuotteesi korjausta ja huoltoa sekä varaosia koskeviin kysymyksiin. Räjätyskuvat ja varaosatieodot ovat myös verkko-osoitteessa: **www.bosch-pt.com** Bosch-käyttöneuvontatiimi vastaa mielellään tuotteita ja tarvikkeita koskeviin kysymyksiin.

Ilmoita kaikissa kyselyissä ja varaosatilauksissa 10-numeroinen tuotenumero, joka on ilmoitettu tuotteen mallikilvessä.

Suomi

Robert Bosch Oy
Bosch-keskushuolto
Pakkalantie 21 A
01510 Vantaa

Voitte tilata varaosat suoraan osoitteesta www.bosch-pt.fi.

Puh.: 0800 98044

Faksi: 010 296 1838

www.bosch-pt.fi

Muut asiakaspalvelun yhteystiedot löydät kohdasta:

www.bosch-pt.com/serviceaddresses

Kuljetus

Suosittelut li-ion-akut ovat vaarallisia aineita koskevien lakimääräysten alaisia. Käyttäjä saa kuljettaa akkuja liikenteessä ilman erikoistoimenpiteitä.

Jos lähetys tehdään kolmansien osapuolten kautta (esim.: lentorahtina tai huolintaliikkeen välityksellä), tällöin on huomioitava pakkausta ja merkintää koskevat erikoisvaatimukset. Lähetystä varten tuote täytyy pakata vaarallisten aineiden asiantuntijan neuvojen mukaan.

Lähetä vain sellaisia akkuja, joiden kotelo on vaurioitumaton. Suojaa navat teipillä ja pakkaa akku niin, ettei se pääse liikkumaan pakkauksessa. Huomioi myös mahdolliset tätä pidemmälle menevät maakohtaiset määräykset.

Hävitys



Sähkötyökalut, akut, lisätarvikkeet ja pakkaukset tulee toimittaa ympäristöystävälliseen uusiokäyttöön.



Älä heitä sähkötyökaluja tai akkuja/paristoja talousjätteisiin!

Koskee vain EU-maita:

Sähkö- ja elektroniikkaromua koskevan EU-direktiivin 2012/19/EU ja sen kansalliseen lainsäädäntöön saattamisen mukaan käytökelvottomat sähkötyökalut sekä EU-direktiivin 2006/66/EY mukaan vialliset tai loppuun käytetyt

akut/paristot on kerättävä erikseen ja toimitettava ympäristöstä ylläpitävään kierrätykseen.

Jos käytöstä poistetut sähkö- ja elektroniikkalaitteet hävitetään epäasianmukaisesti, niiden mahdollisesti sisältämät vaaralliset aineet voivat aiheuttaa haittaa ympäristölle ja ihmisten terveydelle.

Akut/paristot:

Li-ion:

Noudata luvussa "Kuljetus" annettuja ohjeita (katso "Kuljetus", Sivu 158).

Ελληνικά

Υποδείξεις ασφαλείας

Γενικές προειδοποιήσεις ασφαλείας για ηλεκτρικά εργαλεία

ΠΡΟΕΙΔΟ-ΠΟΙΗΣΗ

Διαβάστε όλες τις υποδείξεις ασφαλείας, οδηγίες, εικονογραφήσεις και όλα τα τεχνικά στοιχεία, που συνοδεύουν αυτό το ηλεκτρικό εργαλείο.

Αμέλειες κατά την τήρηση των ακόλουθων υποδείξεων μπορεί να προκαλέσουν ηλεκτροπληξία, πυρκαγιά και/ή σοβαρούς τραυματισμούς.

Φυλάξτε όλες τις προειδοποιητικές υποδείξεις και οδηγίες για κάθε μελλοντική χρήση.

Ο όρος «ηλεκτρικό εργαλείο» που χρησιμοποιείται στις προειδοποιητικές υποδείξεις αναφέρεται σε ηλεκτρικά εργαλεία που τροφοδοτούνται από το ηλεκτρικό δίκτυο (με ηλεκτρικό καλώδιο) καθώς και σε ηλεκτρικά εργαλεία που τροφοδοτούνται από μπαταρία (χωρίς ηλεκτρικό καλώδιο).

Ασφάλεια στο χώρο εργασίας

- ▶ **Διατηρείτε τον χώρο εργασίας καθαρό και καλά φωτισμένο.** Ρύπανση ή σκοτεινές περιοχές προκαλούν ατυχήματα.
- ▶ **Μην εργάζεστε με το ηλεκτρικό εργαλείο σε περιβάλλον, όπου υπάρχει κίνδυνος έκρηξης, όπως με την παρουσία εύφλεκτων υγρών, αερίων ή σκόνης.** Τα ηλεκτρικά εργαλεία δημιουργούν σπινθηρισμό ο οποίος μπορεί να αναφλέξει τη σκόνη ή τις αναθυμιάσεις.
- ▶ **Όταν χρησιμοποιείτε το ηλεκτρικό εργαλείο, κρατάτε μακριά τα παιδιά και άλλα τυχόν παρευρισκόμενα άτομα.** Σε περίπτωση απόσπασης της προσοχής σας μπορεί να χάσετε τον έλεγχο του εργαλείου.

Ηλεκτρική ασφάλεια

- ▶ **Το φως του ηλεκτρικού εργαλείου πρέπει να ταιριάζει στην πρίζα. Μην τροποποιήσετε το φως με κανέναν τρόπο. Μην χρησιμοποιείτε φως προσαρμογής σε συνδυασμό με γειωμένα ηλεκτρικά εργαλεία.** Αμεταποίητα φως και κατάλληλες πρίζες μειώνουν τον κίνδυνο ηλεκτροπληξίας.

- ▶ **Αποφεύγετε την επαφή του σώματός σας με γειωμένες επιφάνειες, όπως σωλήνες, θερμαντικά σώματα (καλοριφέρ), κουζίνες ή ψυγεία.** Όταν το σώμα σας είναι γειωμένο αυξάνεται ο κίνδυνος ηλεκτροπληξίας.
- ▶ **Μην εκθέτετε τα ηλεκτρικά εργαλεία στη βροχή ή στην υγρασία.** Η διείσδυση νερού σε ένα ηλεκτρικό εργαλείο αυξάνει τον κίνδυνο ηλεκτροπληξίας.
- ▶ **Μην τραβάτε το καλώδιο. Μην χρησιμοποιείτε το καλώδιο για τη μεταφορά ή το τράβηγμα για την αποσύνδεση του ηλεκτρικού εργαλείου. Κρατάτε το καλώδιο μακριά από θερμότητα, λάδι, κοφτερές ακμές ή κινούμενα εξαρτήματα.** Τυχόν χαλασμένα ή περιπλεγμένα ηλεκτρικά καλώδια αυξάνουν τον κίνδυνο ηλεκτροπληξίας.
- ▶ **Όταν εργάζεστε με ένα ηλεκτρικό εργαλείο στην ύπαιθρο, χρησιμοποιείτε καλώδιο επέκτασης (μπαλαντέζα) που είναι κατάλληλο και για εξωτερική χρήση.** Η χρήση καλωδίων επιμήκυνσης κατάλληλων για υπαίθριους χώρους ελαττώνει τον κίνδυνο ηλεκτροπληξίας.
- ▶ **Όταν η χρήση του ηλεκτρικού εργαλείου σε υγρό περιβάλλον είναι αναπόφευκτη, τότε χρησιμοποιήστε έναν προστατευτικό διακόπτη διαρροής (διακόπτης FI/RCD).** Η χρήση ενός προστατευτικού διακόπτη διαρροής ελαττώνει τον κίνδυνο ηλεκτροπληξίας.

Ασφάλεια προσώπων

- ▶ **Να είστε σε επαγρύπνηση, δίνετε προσοχή στην εργασία που κάνετε και χρησιμοποιείτε το ηλεκτρικό εργαλείο με περίσκεψη. Μην χρησιμοποιείτε το ηλεκτρικό εργαλείο όταν είστε κουρασμένοι ή υπό την επήρεια ναρκωτικών, οινόπνευματος ή φαρμάκων.** Μια στιγμήαία απροσεξία κατά το χειρισμό του ηλεκτρικού εργαλείου μπορεί να οδηγήσει σε σοβαρούς τραυματισμούς.
- ▶ **Χρησιμοποιείτε τον προσωπικό εξοπλισμό προστασίας. Φοράτε πάντα προστατευτικά γυαλιά.** Ο κατάλληλος προστατευτικός εξοπλισμός, όπως μάσκα προστασίας από σκόνη, αντιολισθητικά υποδήματα ασφαλείας, προστατευτικό κράνος ή ατσάλινες, ανάλογα με τις εκάστοτε συνθήκες, ελαττώνει τον κίνδυνο τραυματισμών.
- ▶ **Αποφεύγετε την αθέλητη εκκίνηση. Βεβαιωθείτε, ότι ο διακόπτης είναι στη θέση Off, πριν συνδέσετε το ηλεκτρικό εργαλείο με την πηγή τροφοδοσίας και/ή την μπαταρία καθώς και πριν το παραλάβετε ή το μεταφέρετε.** Όταν μεταφέρετε τα ηλεκτρικά εργαλεία έχοντας το δάχτυλό σας στο διακόπτη ή όταν συνδέσετε τα ηλεκτρικά εργαλεία με την πηγή ρεύματος όταν αυτά είναι ακόμη στη θέση ON, τότε δημιουργείται κίνδυνος τραυματισμών.
- ▶ **Απομακρύνετε από το ηλεκτρικό εργαλείο τυχόν εξαρτήματα ρύθμισης ή κλειδιά πριν θέσετε το ηλεκτρικό εργαλείο σε λειτουργία.** Ένα εργαλείο ή κλειδί συναρμολογημένο σε ένα περιστρεφόμενο τμήμα ενός ηλεκτρικού εργαλείου μπορεί να οδηγήσει σε τραυματισμούς.
- ▶ **Προσέχετε πως στέκεστε. Φροντίστε για την ασφαλή στάση του σώματός σας και διατηρείτε πάντοτε την ισορροπία σας.** Έτσι μπορείτε να ελέγξετε καλύτερα το ηλεκτρικό εργαλείο σε περιπτώσεις απροσδόκων περιστάσεων.

- ▶ **Φοράτε σωστή ενδυμασία. Μη φοράτε φαρδιά ρούχα ή κοσμήματα. Κρατάτε τα μαλλιά και τα ρούχα σας μακριά από τα κινούμενα εξαρτήματα.** Χαλαρή ενδυμασία, κοσμήματα ή μακριά μαλλιά μπορεί να εμπλακούν στα κινούμενα εξαρτήματα.
- ▶ **Όταν υπάρχει η δυνατότητα σύνδεσης διατάξεων αναρρόφησης ή συλλογής σκόνης, βεβαιωθείτε ότι αυτές είναι συνδεδεμένες και ότι χρησιμοποιούνται σωστά.** Η χρήση μιας αναρρόφησης σκόνης μπορεί να ελαττώσει τον κίνδυνο που προκαλείται από τη σκόνη.
- ▶ **Μην εφησυχάζετε σε μια λάθος ασφάλεια και μην αφήσετε τους κανόνες ασφαλείας για τα ηλεκτρικά εργαλεία, ακόμα και όταν μετά από συχνή χρήση είστε εξοικειωμένοι με το εργαλείο.** Ένας απρόσεκτος χειρισμός μπορεί μέσα σε κλάσματα του δευτερολέπτου να οδηγήσει σε σοβαρούς τραυματισμούς.

Χρήση και φροντίδα των ηλεκτρικών εργαλείων

- ▶ **Μην υπερφορτώνετε το ηλεκτρικό εργαλείο. Χρησιμοποιήστε το σωστό ηλεκτρικό εργαλείο για την εφαρμογή σας.** Με το κατάλληλο ηλεκτρικό εργαλείο εργάζεστε καλύτερα και ασφαλέστερα στην αναφερόμενη περιοχή ισχύος.
- ▶ **Μη χρησιμοποιήσετε ποτέ ένα ηλεκτρικό εργαλείο που έχει χαλασμένο διακόπτη On/Off.** Ένα ηλεκτρικό εργαλείο που δεν μπορείτε πλέον να το θέσετε σε λειτουργία και/ή εκτός λειτουργίας είναι επικίνδυνο και πρέπει να επισκευαστεί.
- ▶ **Αποσυνδέστε το φις από την πρίζα και/ή απομακρύνετε μια αποσπώμενη μπαταρία από το ηλεκτρικό εργαλείο, προτού εκτελέσετε ρυθμίσεις, αλλάξετε εξαρτήματα ή προτού φυλάξετε το ηλεκτρικό εργαλείο.** Αυτά τα προληπτικά μέτρα ασφαλείας μειώνουν τον κίνδυνο από τυχόν αθέλητη εκκίνηση του ηλεκτρικού εργαλείου.
- ▶ **Φυλάγετε τα ηλεκτρικά εργαλεία που δε χρησιμοποιούνται μακριά από παιδιά και μην επιτρέψετε τη χρήση του ηλεκτρικού εργαλείου σε άτομα που δεν είναι εξοικειωμένα με το ηλεκτρικό εργαλείο ή τις οδηγίες για τη λειτουργία του ηλεκτρικού εργαλείου.** Τα ηλεκτρικά εργαλεία είναι επικίνδυνα όταν χρησιμοποιούνται από άπειρα πρόσωπα.
- ▶ **Συντηρείτε τα ηλεκτρικά εργαλεία και τα εξάρτημα. Ελέγχετε, αν τα κινούμενα εξαρτήματα είναι σωστά ευθυγραμμισμένα και προσαρμοσμένα ή μήπως έχουν σπάσει τυχόν εξαρτήματα ή οποιαδήποτε άλλη κατάσταση, η οποία επηρεάζει τη λειτουργία του ηλεκτρικού εργαλείου. Σε περίπτωση βλάβης, επισκευάστε το ηλεκτρικό εργαλείο πριν τη χρήση.** Η κακή συντήρηση των ηλεκτρικών εργαλείων αποτελεί αιτία πολλών ατυχημάτων.
- ▶ **Διατηρείτε τα εργαλεία κοπής κοφτερά και καθαρά.** Προσεκτικά συντηρημένα κοπικά εργαλεία αφηνώνουν δυσκολότερα και οδηγούνται ευκολότερα.
- ▶ **Χρησιμοποιείτε τα ηλεκτρικά εργαλεία τα εξαρτήματα κτλ. σύμφωνα με αυτές τις οδηγίες, λαμβάνοντας υπόψη τις συνθήκες εργασίας και τις εργασίες που πρέπει να εκτελεστούν.** Η χρησιμοποίηση των ηλεκτρι-

κών εργαλείων για εργασίες που δεν προβλέπονται γι' αυτά μπορεί να δημιουργήσει επικίνδυνες καταστάσεις.

- ▶ **Διατηρείτε τις λαβές και τις επιφάνειες λαβής στεγνές, καθαρές και ελεύθερες από λάδι και γράσο.** Οι ολισθηρές λαβές και επιφάνειες λαβής δεν επιτρέπουν κανέναν ασφαλή χειρισμό και έλεγχο του ηλεκτρικού εργαλείου σε τυχόν απρόβλεπτες καταστάσεις.

Προσεκτικός χειρισμός και χρήση εργαλείων μπαταρίας

- ▶ **Επαναφορτίζετε μόνο με τον φορτιστή που καθορίζεται από τον κατασκευαστή.** Ένας φορτιστής που είναι κατάλληλος μόνο για ένα συγκεκριμένο τύπο μπαταριών δημιουργεί κίνδυνο πυρκαγιάς όταν χρησιμοποιηθεί για άλλες μπαταρίες.
 - ▶ **Χρησιμοποιείτε τα ηλεκτρικά εργαλεία μόνο με τις ειδικά σχεδιασμένες μπαταρίες.** Η χρήση άλλων μπαταριών μπορεί να οδηγήσει σε τραυματισμούς και να δημιουργήσει κίνδυνο πυρκαγιάς.
 - ▶ **Όταν η μπαταρία δε χρησιμοποιείται, κρατήστε την μακριά από άλλα μεταλλικά αντικείμενα, όπως συνδετήρες χαρτιών, νομίσματα, κλειδιά, καρφιά, βίδες ή άλλα μικρά μεταλλικά αντικείμενα που μπορούν να βραχυκυκλώσουν τις επαφές της μπαταρίας.** Ένα βραχυκύκλωμα των επαφών της μπαταρίας μπορεί να προκαλέσει τραυματισμούς ή φωτιά.
 - ▶ **Μια τυχόν εσφαλμένη χρήση μπορεί να οδηγήσει σε διαρροή υγρών από την μπαταρία. Αποφεύγετε κάθε επαφή μ' αυτά. Σε περίπτωση τυχαίας επαφής ξεπλύνετε καλά με νερό. Εάν τα υγρά έρθουν σε επαφή με τα μάτια, ζητήστε επιπλέον ιατρική βοήθεια.** Διαρρέοντα υγρά μπαταρίας μπορεί να οδηγήσουν σε ερεθισμούς του δέρματος ή σε εγκαύματα.
 - ▶ **Μην χρησιμοποιείτε μπαταρία ή εργαλείο που είναι κατεστραμμένο ή τροποποιημένο.** Οι χαλασμένες ή τροποποιημένες μπαταρίες μπορεί να παρουσιάσουν μια απρόβλεπτη συμπεριφορά και να οδηγήσουν σε φωτιά, έκρηξη ή σε κίνδυνο τραυματισμού.
 - ▶ **Μην εκθέτετε μια μπαταρία ή ένα εργαλείο μπαταρίας σε φωτιά ή σε πολύ υψηλές θερμοκρασίες.** Η έκθεση στη φωτιά ή σε θερμοκρασία πάνω από τους 130 °C μπορεί να προκαλέσει έκρηξη.
 - ▶ **Τηρείτε όλες τις υποδείξεις για τη φόρτιση και μη φορτίζετε την μπαταρία ή το εργαλείο μπαταρίας ποτέ εκτός της περιοχής θερμοκρασίας που αναφέρεται στις οδηγίες λειτουργίας.** Η λάθος φόρτιση ή η φόρτιση εκτός της επιτρεπτής περιοχής θερμοκρασίας μπορεί να καταστρέψει την μπαταρία και να αυξήσει τον κίνδυνο πυρκαγιάς.
- #### Σέρβις
- ▶ **Δώστε το ηλεκτρικό εργαλείο σας για συντήρηση από εξειδικευμένο προσωπικό, χρησιμοποιώντας μόνο γνήσια ανταλλακτικά.** Έτσι εξασφαλίζετε τη διατήρηση της ασφάλειας του ηλεκτρικού εργαλείου.
 - ▶ **Μη συντηρείτε ποτέ χαλασμένες μπαταρίες.** Κάθε συντήρηση των μπαταριών πρέπει να πραγματοποιείται μόνο από τον κατασκευαστή ή από εξουσιοδοτημένα συνεργεία σέρβις πελατών.

Προειδοποιήσεις ασφάλειας για φαλτοσπίριονα

- ▶ Τα φαλτοσπίριονα προορίζονται για κοπή ξύλου ή ομοειδών προϊόντων ξύλου, δεν μπορεί να χρησιμοποιηθούν με λειαντικούς δίσκους κοπής για κόψιμο σιδηρούχων υλικών, όπως δοκοί, ράβδοι, καρφιά, κ.λπ. Η λειαντική σκόνη προκαλεί εμπλοκή στα κινούμενα μέρη, όπως ο κάτω προφυλακτήρας. Οι σπινθήρες από τη λειαντική κοπή θα κάψουν τον κάτω προφυλακτήρα, το ένθετο εγκοπής και άλλα πλαστικά μέρη.
- ▶ Χρησιμοποιείτε σφιγκτήρες, για την υποστήριξη του επεξεργαζόμενου κομματιού, όποτε είναι δυνατόν. Εάν υποστηρίξετε το επεξεργαζόμενο κομμάτι με το χέρι, πρέπει να κρατάτε πάντοτε το χέρι σας το λιγότερο 100 mm από κάθε πλευρά του πριονόδισκου. Μη χρησιμοποιείτε αυτό το πριόνι, για να κόψετε κομμάτια που είναι πολύ μικρά, για να σφικτούν με ασφάλεια ή να κρατηθούν με το χέρι. Εάν το χέρι σας είναι τοποθετημένο πολύ κοντά στον πριονόδισκο, υπάρχει αυξημένος κίνδυνος τραυματισμού από την επαφή με τον πριονόδισκο.
- ▶ Το επεξεργαζόμενο κομμάτι πρέπει να είναι ακίνητο και σφικμένο ή να συγκρατείται πάνω στον οδηγό και στο τραπέζι. Μη σπρώχνετε το επεξεργαζόμενο κομμάτι πάνω στον πριονόδισκο ή μην κόβετε «ελεύθερα» με οποιονδήποτε τρόπο. Τα ανεξέλεγκτα ή κινούμενα επεξεργαζόμενα κομμάτια θα μπορούσαν να πεταχτούν με υψηλή ταχύτητα, προκαλώντας τραυματισμό.
- ▶ Σπρώξτε το πριόνι μέσα στο επεξεργαζόμενο κομμάτι. Μην τραβήξετε το πριόνι μέσα από το επεξεργαζόμενο κομμάτι. Για να κάνετε μια κοπή, σηκώστε την κεφαλή του πριονιού και τραβήξτε την έξω πάνω από το επεξεργαζόμενο κομμάτι χωρίς κοπή, ξεκινήστε τον κινητήρα, πιέστε την κεφαλή του πριονιού κάτω και σπρώξτε το πριόνι μέσα στο επεξεργαζόμενο κομμάτι. Η κοπή στη διαδρομή έλξης είναι πιθανόν να προκαλέσει την άνοδο του πριονόδισκου στο επάνω μέρος του επεξεργαζόμενου κομματιού και να ρίξει βίαια το συγκρότημα του πριονόδισκου πάνω στο χειριστή.
- ▶ Ποτέ μην απλώνετε το χέρι σας πάνω από την προβλεπόμενη γραμμή κοπής είτε πίσω είτε πάνω από τον πριονόδισκο. Η υποστήριξη του επεξεργαζόμενου κομματιού «σταυρωτά» δηλ. κρατώντας το επεξεργαζόμενο κομμάτι στα δεξιά του πριονόδισκου με το αριστερό σας χέρι ή αντίστροφα είναι πολύ επικίνδυνο.
- ▶ Μην απλώνετε τα χέρια σας πίσω από τον οδηγό πιο κοντά από 100 mm από κάθε πλευρά του πριονόδισκου, για να αφαιρέσετε τα υπολείμματα ξύλου ή για οποιοδήποτε άλλον λόγο, ενώ ο πριονόδισκος περιστρέφεται γρήγορα. Η απόσταση του γρήγορα περιστρεφόμενου πριονόδισκου από το χέρι σας μπορεί να μην είναι εμφανής και μπορεί να τραυματιστείτε σοβαρά.
- ▶ Ελέγξτε το επεξεργαζόμενο κομμάτι σας πριν την κοπή. Εάν το επεξεργαζόμενο κομμάτι είναι κυρτωμένο ή στρεβλωμένο, σφίξτε το με την εξωτερική κυρτωμένη πλευρά να δείχνει προς τον οδηγό. Να βεβαιώνετε πάντοτε, ότι δεν υπάρχει κενό μεταξύ του επεξεργαζόμενου κομματιού, του οδηγού και του τραπέζιου κατά μήκος της γραμμής κοπής. Τα κυρτά ή στρεβλωμένα επε-

ξεργαζόμενα κομμάτια μπορεί να περιστραφούν ή να μετατοπιστούν και μπορεί να προκαλέσουν το μάγκωμα του γρήγορα περιστρεφόμενου πριονόδισκου κατά την κοπή. Δεν πρέπει να υπάρχουν καρφιά ή ξένα αντικείμενα στο επεξεργαζόμενο κομμάτι.

- ▶ Μη χρησιμοποιήσετε το πριόνι μέχρι να απομακρυνθούν από το τραπέζι όλα τα εργαλεία, άχρηστα ξύλα, κ.λπ., εκτός από το επεξεργαζόμενο κομμάτι. Μικρά υπολείμματα ή χαλαρά κομμάτια ξύλου ή άλλα αντικείμενα, τα οποία έρχονται σε επαφή με τον περιστρεφόμενο πριονόδισκο μπορεί να πεταχτούν με υψηλή ταχύτητα.
- ▶ Κόβετε ταυτόχρονα μόνο ένα επεξεργαζόμενο κομμάτι. Τα στοιβαγμένα πολλαπλά επεξεργαζόμενα κομμάτια δεν μπορούν να σφικτούν ή να στηριχτούν επαρκώς και μπορεί να μαγκώσουν στον πριονόδισκο ή να μετατοπιστούν κατά τη διάρκεια της κοπής.
- ▶ Πριν τη χρήση, βεβαιωθείτε, ότι το φαλτοσπίριονο είναι στερεωμένο ή τοποθετημένο σε μια επίπεδη, σταθερή επιφάνεια εργασίας. Μια επίπεδη και σταθερή επιφάνεια εργασίας μειώνει τον κίνδυνο να καταστεί το φαλτοσπίριονο ασταθές.
- ▶ Προγραμματίστε την εργασία σας. Κάθε φορά που αλλάζετε τη ρύθμιση της γωνίας κλίσης ή φαλτοσγωνιάς, βεβαιωθείτε, ότι ο ρυθμιζόμενος οδηγός είναι ρυθμιζόμενος σωστά για την υποστήριξη του επεξεργαζόμενου κομματιού και δεν παρεμποδίζει τον πριονόδισκο ή το σύστημα προστασίας. Χωρίς να ενεργοποιήσετε το εργαλείο (θέση στο «ON») και χωρίς επεξεργαζόμενο κομμάτι στο τραπέζι, μετακινήστε τον πριονόδισκο σε μια πλήρως προσομοιωμένη κοπή, για να βεβαιωθείτε, ότι δε θα υπάρξει παρεμπόδιση ή κίνδυνος κοπής του οδηγού.
- ▶ Διαθέστε επαρκή υποστήριξη, όπως επεκτάσεις τραπέζιου, καβαλέτα, κ.λπ. για ένα επεξεργαζόμενο κομμάτι που είναι πιο πλατύ ή πιο μακρύ από την επιφάνεια του τραπέζιου. Τα επεξεργαζόμενα κομμάτια που είναι πιο μακρύτερα ή πιο πλατιά από το τραπέζι του φαλτοσπίριονου μπορεί να ανατραπούν, αν δεν είναι στηριγμένα με ασφάλεια. Εάν το κομμένο κομμάτι ή το επεξεργαζόμενο κομμάτι ανατραπεί, μπορεί να σηκώσει τον κάτω προφυλακτήρα ή να πεταχτεί πάνω στο γρήγορα περιστρεφόμενο πριονόδισκο.
- ▶ Μη χρησιμοποιείτε άλλο άτομο ως αντικατάσταση μιας επέκτασης τραπέζιου ή ως πρόσθετη υποστήριξη. Η ασταθής στήριξη του επεξεργαζόμενου κομματιού μπορεί να προκαλέσει την εμπλοκή του πριονόδισκου ή τη μετακίνηση του επεξεργαζόμενου κομματιού κατά τη διάρκεια της λειτουργίας της κοπής, τραβώντας εσάς και το βοηθό πάνω στο γρήγορα περιστρεφόμενο πριονόδισκο.
- ▶ Το κομμένο κομμάτι δεν πρέπει να μαγκωθεί ή να πιεστεί με οποιονδήποτε τρόπο πάνω στον γρήγορα περιστρεφόμενο πριονόδισκο. Εάν περιορίζεται, π.χ. χρησιμοποιώντας αναστολές μήκους, το κομμένο κομμάτι μπορεί να σφηνώσει πάνω στον πριονόδισκο και να πιναχτεί με δύναμη.
- ▶ Χρησιμοποιείτε πάντοτε έναν σφιγκτήρα ή ένα προσάρτημα, σχεδιασμένο για τη σωστή υποστήριξη στρογγυλού υλικού, όπως ράβδοι ή σωλήνες. Οι ράβδοι έχουν την τάση να κυλήσουν ενώ κόβονται, με αποτέλεσμα ο

πριονόδιακος να μπορεί να «αρπάξει» και να τραβήξει το επεξεργαζόμενο κομμάτι μαζί με το χέρι σας πάνω στον πριονόδιακο.

- ▶ **Αφήστε τον πριονόδιακο να φθάσει στην πλήρη ταχύτητα πριν την επαφή με το επεξεργαζόμενο κομμάτι.** Αυτό θα μειώσει τον κίνδυνο, να πεταχτεί το επεξεργαζόμενο κομμάτι.
- ▶ **Εάν το επεξεργαζόμενο κομμάτι ή ο πριονόδιακος μπλοκάρει, απενεργοποιήστε το φάλτσοπριονό. Περιμένετε να σταματήσουν όλα τα κινούμενα μέρη και τραβήξτε το φως από την πρίζα του ρεύματος και/ή αφαιρέστε την μπαταρία. Μετά φροντίστε να ελευθερώσετε το μπλοκαρισμένο υλικό.** Εάν συνεχίσετε το πριονίσμα με ένα μπλοκαρισμένο επεξεργαζόμενο κομμάτι, μπορεί να προκύψει απώλεια του ελέγχου ή ζημιά στο φάλτσοπριονό.
- ▶ **Μετά την ολοκλήρωση της κοπής, αφήστε το διακόπτη ελεύθερο, κρατήστε την κεφαλή του πριονιού κάτω και περιμένετε να σταματήσει ο πριονόδιακος, προτού αφαιρέσετε το κομμένο κομμάτι.** Όταν φθάνετε με το χέρι σας κοντά στον επιβραδυνόμενο πριονόδιακο είναι επικίνδυνο.
- ▶ **Κρατάτε τη λαβή σταθερά, όταν κάνετε μια ελλιπή κοπή ή όταν αφήνετε ελεύθερο τον διακόπτη, προτού η κεφαλή του πριονιού να βρίσκεται εντελώς στην κάτω θέση.** Η δράση πέδησης του πριονιού μπορεί να προκαλέσει ένα ξαφνικό τράβηγμα της κεφαλής του πριονιού προς τα κάτω, με αποτέλεσμα κίνδυνο τραυματισμού.
- ▶ **Μην αφήσετε τη χειρολαβή ελεύθερη, όταν η πριονοκεφαλή έχει φθάσει στην κάτω θέση. Οδηγείτε την πριονοκεφαλή πάντοτε με το χέρι πίσω στην επάνω θέση.** Όταν η πριονοκεφαλή κινείται χωρίς έλεγχο, αυτό μπορεί να οδηγήσει σε κίνδυνο τραυματισμού.
- ▶ **Διατηρείτε τη θέση εργασίας σας καθαρή.** Τα μείγματα υλικών είναι ιδιαίτερα επικίνδυνα. Η σκόνη ελαφρών μετάλλων μπορεί να αναφλεγεί ή να εκραγεί.
- ▶ **Μη χρησιμοποιείτε μη κοφτερούς, ραγισμένους ή/και στρεβλωμένους πριονόδιακους. Μη κοφτεροί πριονόδιακοι ή πριονόδιακοι με λάθος κατευθυνόμενη οδόντωση αυξάνουν την τριβή εξαιτίας της πολύ στενής σχισμής πριονίσματος, προκαλούν σφήνωμα του πριονόδιακου και κλότσημα.**
- ▶ **Μη χρησιμοποιείτε πριονόδιακους από ταχυχάλυβα υψηλής κραμάτωσης (χάλυβα HSS).** Τέτοιοι πριονόδιακοι μπορεί να σπάσουν εύκολα.
- ▶ **Χρησιμοποιείτε πάντοτε πριονόδιακους με σωστό μέγεθος και σχήμα (ρομβοειδές σε αντίθεση με το κυκλικό) οπών του άξονα υποδοχής.** Οι πριονόδιακοι που δεν ταιριάζουν με τα υλικά στερέωσης του πριονιού θα περιστρέφονται έκκεντρα, προκαλώντας την απώλεια του ελέγχου.
- ▶ **Μην αφαιρείτε ποτέ αποκόμματα, απόβλητα ξύλου ή παρόμοια από την περιοχή κοπής, όταν το ηλεκτρικό εργαλείο βρίσκεται σε λειτουργία.** Οδηγείτε πρώτα τον βραχίονα του εργαλείου στη θέση ηρεμίας και ακολούθως απενεργοποιείτε το ηλεκτρικό εργαλείο.

- ▶ **Μην πιάσετε τον πριονόδιακο μετά την εργασία, προτού να κρυώσει.** Κατά τη διάρκεια της εργασίας ο πριονόδιακος ζεσταίνεται υπερβολικά.
- ▶ **Σε περίπτωση βλάβης ή/και αντικανονικής χρήσης της μπαταρίας μπορεί να εξέλθουν αναθυμιάσεις από την μπαταρία. Η μπαταρία μπορεί να αναφλεγεί ή να εκραγεί.** Αφήστε να μπει φρέσκος αέρας και επισκεφτείτε έναν γιατρό σε περίπτωση που έχετε ενοχλήσεις. Οι αναθυμιάσεις μπορεί να ερεθίσουν τις αναπνευστικές οδούς.
- ▶ **Μην ανοίγετε την μπαταρία.** Υπάρχει κίνδυνος βραχυκυκλώματος.
- ▶ **Από αιχμηρά αντικείμενα, όπως π.χ. καρφιά ή κατασβίδια ή από εξωτερική άσκηση δύναμης μπορεί να υποστεί ζημιά η μπαταρία.** Μπορεί να προκληθεί ένα εσωτερικό βραχυκύκλωμα με αποτέλεσμα την ανάφλεξη, την εμφάνιση καπνού, την έκρηξη ή την υπερθέρμανση της μπαταρίας.
- ▶ **Χρησιμοποιείτε την μπαταρία μόνο σε προϊόντα του κατασκευαστή.** Μόνο έτσι προστατεύεται η μπαταρία από μια επικίνδυνη υπερφόρτιση.



Προστατεύετε την μπαταρία από υπερβολικές θερμοκρασίες, π. χ. ακόμη και από συνεχή ηλιακή ακτινοβολία, φωτιά, ρύπανση, νερό και υγρασία. Υπάρχει κίνδυνος έκρηξης και βραχυκυκλώματος.

- ▶ **Το ηλεκτρικό εργαλείο παραδίδεται με μια προειδοποιητική πινακίδα λέιζερ (βλέπε πίνακα "Σύμβολα και η σημασία τους").**
- ▶ **Εάν το κείμενο της προειδοποιητικής πινακίδας λέιζερ δεν είναι στη γλώσσα της χώρας σας, τότε πριν τη θέση για πρώτη φορά σε λειτουργία κολλήστε πάνω το συμπαραδιδόμενο αυτοκόλλητο στη γλώσσα της χώρας σας.**
- ▶ **Μην καταστρέψετε ποτέ τις προειδοποιητικές πινακίδες που βρίσκονται στο ηλεκτρικό εργαλείο.**



Μην κατευθύνετε την ακτίνα λέιζερ πάνω σε πρόσωπα ή ζώα και μην κοιτάξετε οι ίδιοι κατευθείαν στην άμεση ή ανακλώμενη ακτίνα λέιζερ. Έτσι μπορεί να τυφλώσετε άτομα, να προκαλέσετε ατυχήματα ή να βλάψετε τα μάτια σας.

- ▶ **Σε περίπτωση που η ακτίνα λέιζερ πέσει στα μάτια σας, πρέπει να κλείσετε τα μάτια συνειδητά και να απομακρύνετε το κεφάλι σας αμέσως από την ακτίνα.**
- ▶ **Μην προβείτε σε καμία αλλαγή στη διάταξη λέιζερ.** Τις δυνατότητες ρύθμισης που περιγράφονται σε αυτές τις οδηγίες λειτουργίας μπορείτε να τις χρησιμοποιήσετε χωρίς κίνδυνο.
- ▶ **Μην αφήσετε παιδιά χωρίς επιτήρηση να χρησιμοποιήσουν το ηλεκτρικό εργαλείο.** Θα μπορούσαν ακούσια να τυφλώσουν άλλα άτομα ή να τυφλωθούν τα ίδια

Σύμβολα

Τα σύμβολα που ακολουθούν μπορεί να έχουν σημασία για το χειρισμό του ηλεκτρικού εργαλείου σας. Παρακαλούμε αποτυ-

πώστε στη μνήμη σας τα σύμβολα και τη σημασία τους. Η σωστή ερμηνεία των συμβόλων συμβάλλει στον καλύτερο και ασφαλέστερο χειρισμό του ηλεκτρικού σας εργαλείου.

Σύμβολα και η σημασία τους



Ακτινοβολία λέιζερ
Μην κοιτάτε την ακτίνα
Καταναλωτικό προϊόν λέιζερ κατηγορίας 2
EN 50689:2021



Μη βάζετε τα χέρια σας στην περιοχή προνίσματος, όταν το ηλεκτρικό εργαλείο βρίσκεται σε λειτουργία. Κίνδυνος τραυματισμού σε περίπτωση επαφής με τον προνόδισκο.



Φοράτε προσωπικά προστασίας από τη σκόνη.



Φοράτε προστατευτικά γυαλιά.



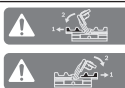
Φοράτε ωτασπίδες. Η επίδραση του θορύβου μπορεί να οδηγήσει σε απώλεια της ακοής.



Επικίνδυνος τομέας! Κρατάτε τα χέρια σας, τα δάχτυλά σας ή/και τους βραχίονές σας όσο το δυνατό πιο μακριά από αυτόν τον τομέα.



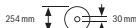
Για να μεταφέρετε το ηλεκτρικό εργαλείο να το πιάνετε πάντοτε από τις αντίστοιχα σηματομενές θέσεις (κοιλότητες πιασίματος) ή από τη λαβή μεταφοράς.



Κατά το προνίσμα κάθετων φάλτσογωνιών πρέπει οι ρυθμιζόμενες ράγες οδήγησης να τραβηχτούν προς τα έξω ή να αφαιρεθούν εντελώς.

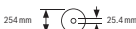
3 601 M51 1..

Προσέχετε στις διαστάσεις του προνόδισκου. Η διάμετρος της τρύπας πρέπει να ταιριάζει χωρίς ανοχή (κενό) στον άξονα εργαλείου. Σε περίπτωση που η χρήση συστολών είναι απαραίτητη, προσέξτε, ώστε οι διαστάσεις της συστολής να ταιριάζουν με το πάχος του βασικού στελέχους και με τη διάμετρο της οπής του προνόδισκου καθώς και με τη διάμετρο του άξονα του εργαλείου. Χρησιμοποιείτε κατά το δυνατόν τις συμπαριδόμενες μαζί με τον προνόδισκο συστολές.



3 601 M51 1B.

Προσέχετε στις διαστάσεις του προνόδισκου. Η διάμετρος της τρύπας πρέπει να ταιριάζει χωρίς ανοχή (κενό) στον άξονα εργαλείου. Σε περίπτωση που η χρήση συστολών είναι απαραίτητη, προσέξτε, ώστε οι διαστάσεις της συστολής να ταιριάζουν με το πάχος του βασικού στελέχους και με τη διάμετρο της οπής του προνόδισκου καθώς και με τη διάμετρο του άξονα του εργαλείου. Χρησιμοποιείτε κατά το δυνατόν τις συμπαριδόμενες μαζί με τον προνόδισκο συστολές.



Σύμβολα και η σημασία τους

Η διάμετρος του προνόδισκου πρέπει να αντιστοιχεί στην ένδειξη πάνω στο σύμβολο.

Περιγραφή προϊόντος και ισχύος



Διαβάστε όλες τις υποδείξεις ασφαλείας και τις οδηγίες. Η μη τήρηση των υποδείξεων ασφαλείας και των οδηγιών μπορεί να προκαλέσει ηλεκτροπληξία, πυρκαγιά και/ή σοβαρούς τραυματισμούς.

Προσέξτε παρακαλώ τις εικόνες στο μπροστινό μέρος των οδηγιών λειτουργίας.

Χρήση σύμφωνα με τον προορισμό

Το ηλεκτρικό εργαλείο προορίζεται σαν σταθερό εργαλείο για την εκτέλεση κατά μήκος και εγκάρσιων κοπών σε ξύλο. Επιπλέον είναι δυνατές οριζόντιες φάλτσογωνιές από -48° έως $+48^\circ$ καθώς και κάθετες φάλτσογωνιές από 47° (αριστερή πλευρά) έως 47° (δεξιά πλευρά).

Η ισχύς του ηλεκτρικού εργαλείου επιτρέπει την κοπή σκληρών και μαλακών ξύλων καθώς και μορισανιδών και ινοσανιδών. Όταν χρησιμοποιήσετε κατάλληλους προνόδισκους μπορείτε να κόψετε διατομές αλουμινίου και πλαστικά υλικά.

Αυτό το προϊόν είναι ένα καταναλωτικό προϊόν λέιζερ σύμφωνα με το πρότυπο EN 50689.

Απεικονιζόμενα στοιχεία

Η αρίθμηση των απεικονιζόμενων στοιχείων βασίζεται στην απεικόνιση του ηλεκτρικού εργαλείου στη σελίδα γραφικών.

- (1) Βίδα σταθεροποίησης της διάταξης έλξης
- (2) Διάταξη έλξης
- (3) Λαβή μεταφοράς
- (4) Προφυλακτήρας
- (5) Κλειδωμα ενεργοποίησης του διακόπτη On/Off
- (6) Διακόπτης On/Off
- (7) Χειρολαβή
- (8) Προστατευτικό κάλυμμα λέιζερ
- (9) Έξοδος ακτίνας λέιζερ
- (10) Παλινδρομικός προφυλακτήρας
- (11) Ράουλο ολίσθησης
- (12) Τραπέζι προνίσματος
- (13) Οπές για συναρμολόγηση
- (14) Ένθετη πλάκα
- (15) Σφικτήρας ασφάλισης
- (16) Λαβή ακινητοποίησης για οποιαδήποτε φάλτσογωνιά (οριζόντια)
- (17) Μοχλός για προρρυθμισμό φάλτσογωνιάς (οριζόντια)
- (18) Προστασία ανατροπής
- (19) Προειδοποιητική πινακίδα λέιζερ
- (20) Εγκοπές για στάνταρ φάλτσογωνιές (οριζόντια)

- (21) Κλίμακα για φαλτσογωνιά (οριζόντια)
 (22) Βίδα σύσφιξης της επέκτασης του τραπεζιού πριονίσματος
 (23) Επέκταση του τραπεζιού πριονίσματος
 (24) Βάση εναπόθεσης επεξεργαζόμενου κομματιού (ευέλικτα τοποθετούμενη)
 (25) Σταθερή ράγα οδήγησης
 (26) Ρυθμιζόμενη ράγα οδήγησης
 (27) Κλίμακα για φαλτσογωνιά (κάθεται)
 (28) Δείκτης γωνίας για φαλτσογωνιά (κάθεται)
 (29) Αποτροπέας γρεζιών
 (30) Πριονόλαμα
 (31) Κλειδωμα του άξονα
 (32) Πλήκτρο απασφάλισης της μπαταρίας
 (33) Μπαταρία
 (34) Ασφάλεια μεταφοράς
 (35) Βραχίονας προστασίας από ανατροπή
 (36) Οδηγός μήκους
 (37) Σάκος σκόνης
 (38) Βίδα ρύθμισης του οδηγού βάθους
 (39) Οδηγός βάθους
 (40) Ράβδος με σπείρωμα
 (41) Σφικτήρας
 (42) Οπές για σφικτήρα
 (43) Κλειδί εσωτερικού εξαγώνου/κατσαβίδι για βίδες απλής εγκοπής
 (44) Βίδα ασφάλισης της ρυθμιζόμενης ράγας οδήγησης
 (45) Τροχήσκος σύσφιξης για φαλτσογωνιά (κάθεται)
 (46) Μοχλός ασφάλισης για φαλτσογωνιά (κάθεται)
 (47) Υποδοχή για τη βάση εναπόθεσης του επεξεργαζόμενου κομματιού (στο ηλεκτρικό εργαλείο)
 (48) Υποδοχή για τη δεύτερη βάση εναπόθεσης του επεξεργαζόμενου κομματιού (στο επεξεργαζόμενο κομμάτι)
 (49) Κοχλιοτομημένο μπουλόνι
 (50) Προσαρμογέας αναρρόφησης
 (51) Βίδα κεφαλής εσωτερικού εξαγώνου για τη στερέωση του πριονόδικου
 (52) Φλάντζα σύσφιξης
 (53) Εσωτερική φλάντζα σύσφιξης
 (54) Βίδες στερέωσης για την ένθετη πλάκα
 (55) Βίδα για το προστατευτικό κάλυμμα λείζερ
 (56) Βίδα στερέωσης για το περίβλημα του λείζερ
 (57) Περίβλημα του λείζερ
 (58) Δείκτης γωνίας για φαλτσογωνιά (οριζόντια)
 (59) Βίδα για δείκτη γωνίας (οριζόντια)
 (60) Βίδα για δείκτη γωνίας (κάθεται)
 (61) Εσοχές λαβής

Τεχνικά χαρακτηριστικά

Φαλτσοπρίονο Radial μπαταρίας		GCM 18V-254 D	GCM 18V-254 D
Κωδικός αριθμός		3 601 M51 1..	3 601 M51 1B.
Ονομαστική τάση	V=	18	18
Αριθμός στροφών χωρίς φορτίο ^{A)}	min ⁻¹	4.500	4.500
Τύπος λείζερ	nm	650	650
	mW	< 1	< 1
Κατηγορία λείζερ		2	2
Βάρος κατά EPTA-Procedure 01:2014 ^{B)}	kg	17,7–18,7	17,7–18,7
Συνιστώμενη θερμοκρασία περιβάλλοντος κατά τη φόρτιση	°C	0 ... +35	0 ... +35
Επιτρεπόμενη θερμοκρασία περιβάλλοντος κατά τη λειτουργία ^{C)} και σε περίπτωση αποθήκευσης	°C	-20 ... +50	-20 ... +50
Συνιστώμενες μπαταρίες		GBA 18V... ProCORE18V...	GBA 18V... ProCORE18V...
Συνιστώμενοι φορτιστές		GAL 18... GAX 18... GAL 36...	GAL 18... GAX 18... GAL 36...
Διαστάσεις για κατάλληλους πριονόδικους			
Διάμετρος πριονόδικου	mm	254	254
Πάχος στελέχους	mm	1,4–2,5	1,4–2,5

Φαλτσοπίνο Radial μπαταρίας**GCM 18V-254 D****GCM 18V-254 D**

Διάμετρος τρύπας

mm

30

25,4

A) Μετρημένος στους 20–25 °C με μπαταρία **ProCORE18V 8.0Ah**.

B) Ανάλογα με τη χρησιμοποιούμενη μπαταρία

C) Περιορισμένη ισχύς στις θερμοκρασίες <0 °C

Επιτρεπόμενες διαστάσεις επεξεργαζόμενου κομματιού (μέγιστες/ελάχιστες): (βλέπε «Επιτρεπτές διαστάσεις του επεξεργαζόμενου καμματιού», Σελίδα 171)

Πληροφορία για το θόρυβοΤιμές εκπομπής θορύβου υπολογισμένες κατά **EN IEC 62841-3-9**.

H σταθμισμένη A ηχητική στάθμη του ηλεκτρικού εργαλείου ανέρχεται τυπικά στις ακόλουθες τιμές: Στάθμη ηχητικής πίεσης **97 dB(A)**, στάθμη ηχητικής ισχύος **106 dB(A)**. Ανασφάλεια $K = 3$ dB.

Φοράτε προστασία ακοής!

H τιμή εκπομπής θορύβου που αναφέρεται σ' αυτές τις οδηγίες έχει μετρηθεί σύμφωνα με μια διαδικασία μέτρησης τυποποιημένη και μπορεί να χρησιμοποιηθεί στη σύγκριση διαφόρων ηλεκτρικών εργαλείων. Είναι επίσης κατάλληλη για έναν προσωρινό υπολογισμό της εκπομπής θορύβου.

H αναφερόμενη τιμή εκπομπής θορύβου αντιπροσωπεύει τις βασικές χρήσεις του ηλεκτρικού εργαλείου. Σε περίπτωση, όμως, που το ηλεκτρικό εργαλείο θα χρησιμοποιηθεί διαφορετικά, με μη προτεινόμενα εργαλεία ή χωρίς επαρκή συντήρηση, τότε η τιμή εκπομπής θορύβου μπορεί να είναι και αυτή διαφορετική. Αυτό μπορεί να αυξήσει σημαντικά την εκπομπή θορύβου κατά τη συνολική διάρκεια ολόκληρου του χρονικού διαστήματος που εργάζεστε.

Για την ακριβή εκτίμηση των εκπομπών θορύβου θα πρέπει να λαμβάνονται επίσης υπόψη και οι χρόνοι κατά τη διάρκεια των οποίων το εργαλείο βρίσκεται εκτός λειτουργίας ή λειτουργεί, χωρίς όμως στην πραγματικότητα να χρησιμοποιείται. Αυτό μπορεί να μειώσει σημαντικά τις εκπομπές θορύβου κατά τη συνολική διάρκεια του χρόνου εργασίας.

Μπαταρία

H εταιρεία **Bosch** πουλάει εργαλεία μπαταρίας επίσης και χωρίς μπαταρία. Εάν στα υλικά παράδοσης του ηλεκτρικού εργαλείου σας περιλαμβάνεται μια μπαταρία, μπορείτε να το βρείτε στη συσκευασία.

Φόρτιση μπαταρίας

► **Χρησιμοποιείτε μόνο τους φορτιστές που αναφέρονται στα Τεχνικά στοιχεία.** Μόνο αυτοί οι φορτιστές είναι εναρμονισμένοι με την μπαταρία ιόντων λιθίου (Li-Ion) που χρησιμοποιείται στο ηλεκτρικό σας εργαλείο.

Υπόδειξη: Οι μπαταρίες ιόντων λιθίου λόγω διεθνών κανονισμών μεταφοράς παραδίδονται μερικώς φορτισμένες. Για την εξασφάλιση της πλήρους ισχύος της μπαταρίας, φορτίστε την μπαταρία πλήρως πριν την πρώτη χρήση.

Τοποθέτηση της μπαταρίας

Τοποθετήστε τη φορτισμένη μπαταρία στην υποδοχή της μπαταρίας, μέχρι να ασφαλίσει.



Αφαίρεση της μπαταρίας

Για να αφαιρέσετε την μπαταρία πατήστε το πλήκτρο απασφάλισης της μπαταρίας και τραβήξτε την μπαταρία έξω. **Μην εφαρμόσετε εδώ καμία βία.**

H μπαταρία διαθέτει 2 βαθμίδες ασφάλισης, οι οποίες πρέπει να εμποδίζουν την πώση της μπαταρίας, όταν πατηθεί κατά λάθος το πλήκτρο απασφάλισης της μπαταρίας. Όταν η μπαταρία είναι τοποθετημένη μέσα στο ηλεκτρικό εργαλείο, παραμένει στη σωστή θέση χάρη στην πίεση ενός ελατηρίου.

Ένδειξη της κατάστασης φόρτισης της μπαταρίας

Οι πράσινες φωτοδιόδους (LED) της ένδειξης της κατάστασης φόρτισης της μπαταρίας δείχνουν την κατάσταση φόρτισης της μπαταρίας. Για λόγους ασφαλείας η εξακρίβωση της κατάστασης φόρτισης είναι δυνατή μόνο σε περίπτωση ακινητοποίησης του ηλεκτρικού εργαλείου.

Πατήστε το πλήκτρο για την ένδειξη της κατάστασης φόρτισης  ή , για να εμφανίσετε την κατάσταση φόρτισης. Αυτό είναι επίσης δυνατό σε περίπτωση που έχει αφαιρεθεί η μπαταρία.

Όταν μετά το πάτημα του πλήκτρου για την ένδειξη της κατάστασης φόρτισης δεν ανάβει καμία φωτοδίοδος (LED), η μπαταρία είναι ελαττωματική και πρέπει να αντικατασταθεί.

Τύπος μπαταρίας GBA 18V...

Φωτοδίοδος (LED)	Χωρητικότητα
Διαρκές φως 3 × πράσινο	60–100 %
Διαρκές φως 2 × πράσινο	30–60 %
Διαρκές φως 1 × πράσινο	5–30 %
Αναβοσβήνον φως 1 × πράσινο	0–5 %

Τύπος μπαταρίας ProCORE18V...

Φωτοδίοδος (LED)	Χωρητικότητα
Διαρκές φως 5 × πράσινο	80–100 %
Διαρκές φως 4 × πράσινο	60–80 %
Διαρκές φως 3 × πράσινο	40–60 %
Διαρκές φως 2 × πράσινο	20–40 %
Διαρκές φως 1 × πράσινο	5–20 %
Αναβοσβήνον φως 1 × πράσινο	0–5 %

Υποδείξεις για τον άριστο χειρισμό της μπαταρίας

Προστατεύετε την μπαταρία από υγρασία και νερό.

Αποθηκεύετε την μπαταρία μόνο σε μια περιοχή θερμοκρασίας από -20 °C έως 50 °C. Μην αφήνετε για παράδειγμα την μπαταρία το καλοκαίρι μέσα στο αυτοκίνητο.

Καθαρίζετε κάπου-κάπου τις οχισμές αερισμού της μπαταρίας με ένα μαλακό, καθαρό και στεγνό πινέλο.

Ένας σημαντικά μειωμένος χρόνος λειτουργίας μετά τη φόρτιση σημαίνει ότι η μπαταρία εξαντλήθηκε και πρέπει να αντικατασταθεί.

Προσέξτε στις υποδείξεις απόσυρσης.

Συναρμολόγηση

- ▶ **Αφαιρείτε την μπαταρία από το ηλεκτρικό εργαλείο πριν από κάθε εργασία στο ηλεκτρικό εργαλείο (π.χ. συντήρηση, αλλαγή εξαρτημάτων κλπ.) καθώς και κατά την μεταφορά του και τη φύλαξή του.** Σε περίπτωση αθέλητης ενεργοποίησης του διακόπτη ON/OFF υπάρχει κίνδυνος τραυματισμού.

Περιεχόμενο συσκευασίας



Προσέξτε γι' αυτό την παράσταση των υλικών παράδοσης στην αρχή των οδηγιών λειτουργίας.

Πριν τη θέση σε λειτουργία για πρώτη φορά του ηλεκτρικού εργαλείου ελέγξτε, εάν παραδόθηκαν όλα τα πιο κάτω αναφερόμενα εξαρτήματα:

- Σταθερό φάλτσοπρίνο Radial με συναρμολογημένο πριονόδισκο
- Τροχίσκος σύσφιγξης (45)
- Ρυθμιζόμενη ράγα οδήγησης (26)
- Σφικτήρας (41)
- Κλειδί εσωτερικού εξαγώνου/Κατσαβίδι για βίδες απλής εγκοπής (43)
- Σάκος σκόνης (37)
- Βάσεις εναπόθεσης του επεξεργαζόμενου κομματιού (24) (2 τεμάχια)

Υπόδειξη: Ελέγξτε το ηλεκτρικό εργαλείο για τυχόν βλάβες ή ζημιές.

Πριν συνεχίσετε να χρησιμοποιείτε το ηλεκτρικό εργαλείο πρέπει να ελέγξετε προσεκτικά, αν οι διατάξεις προστασίας και τυχόν εξαρτήματα με μικρές ζημιές λειτουργούν άψογα και σύμφωνα με τον προορισμό τους. Βεβαιωθείτε ότι τα κινητά εξαρτήματα λειτουργούν άριστα και δε σφηνώνουν καθώς και ότι δεν υπάρχουν χαλασμένα εξαρτήματα. Όλα τα εξαρτήματα πρέπει να είναι σωστά συναρμολογημένα και να εκπληρώνουν όλες τις προϋποθέσεις που είναι απαραίτητες για την εξασφάλιση μιας άψογης λειτουργίας.

Χαλασμένες προστατευτικές διατάξεις και χαλασμένα εξαρτήματα πρέπει να προσκομίζονται σε ένα αναγνωρισμένο ειδικό συνεργείο για επισκευή ή αντικατάσταση.

Συναρμολόγηση των επί μέρους τμημάτων

- Βγάλετε όλα τα εξαρτήματα από τη συσκευασία τους.

- Αφαιρέστε προσεκτικά όλα τα υλικά συσκευασίας από το ηλεκτρικό εργαλείο και τα εξαρτήματα που το συνοδεύουν.
- Προσέξτε, ότι το ηλεκτρικό εργαλείο κατά την παράδοσή του βρίσκεται στη θέση μεταφοράς. Έτσι διευκολύνετε στη συναρμολόγηση των συμπαράδιδόμενων στοιχείων του μηχανήματος.

Συναρμολόγηση των βάσεων εναπόθεσης του επεξεργαζόμενου κομματιού (βλέπε εικόνα A1)

Οι βάσεις εναπόθεσης του επεξεργαζόμενου κομματιού (24) μπορούν να τοποθετηθούν αριστερά, δεξιά ή μπροστά στο ηλεκτρικό εργαλείο. Το ευέλικτο σύστημα τοποθέτησής σας δίνει τη δυνατότητα ενός μεγάλου αριθμού παραλλαγών επέκτασης ή διέυρυνσης (βλέπε εικόνα G).

- Τοποθετήστε ανάλογα με τις ανάγκες τη βάση εναπόθεσης του επεξεργαζόμενου κομματιού (24) στις υποδοχές (47) στο ηλεκτρικό εργαλείο ή στις υποδοχές (48) της δεύτερης βάσης εναπόθεσης του επεξεργαζόμενου κομματιού.

- ▶ **Μη μεταφέρετε το ηλεκτρικό εργαλείο ποτέ από τις βάσεις εναπόθεσης του επεξεργαζόμενου κομματιού. Χρησιμοποιείτε κατά τη μεταφορά του ηλεκτρικού εργαλείου μόνο τη διάταξη μεταφοράς.**

Συναρμολόγηση του τροχίσκου σύσφιγξης (βλέπε εικόνα A2)

Ο τροχίσκος σύσφιγξης (45) σταθεροποιεί τη ρυθμιζόμενη κάθετη φάλτσογωνιά και είναι απαραίτητος για μια ασφαλή λειτουργία.

- Ξεβιδώστε το εξαγωνικό παξιμάδι από το κοχλιοτομημένο μπουλόνι (49).
- Βιδώστε τον τροχίσκο σύσφιγξης (45) προς τη φορά των δεικτών του ρολογιού στο κοχλιοτομημένο μπουλόνι (49) και σφίξτε τον.

Συναρμολόγηση της ρυθμιζόμενης ράγας οδήγησης (βλέπε εικόνα A3)

Η ρυθμιζόμενη ράγα οδήγησης (26) πρέπει να συναρμολογηθεί πριν από το πριόνισμα.

- Σπρώξτε τη ράγα οδήγησης (26) δεξιά από τον πριονόδισκο στο αντίστοιχο αυλάκι και οφίξτε τη βίδα ασφάλισης (44) σταθερά.
- Το επίπεδο μέρος της ράγας οδήγησης πρέπει εδώ να δείχνει προς τα μέσα προς τον πριονόδισκο.

Σταθερή ή μεταβλητή συναρμολόγηση

- ▶ **Για να μπορέσετε να χειριστείτε το ηλεκτρικό εργαλείο ασφαλώς πρέπει, πριν το χρησιμοποιήσετε, να το συναρμολογήσετε επάνω σε μια επίπεδη και σταθερή επιφάνεια (π.χ. τραπέζι εργασίας).**

Συναρμολόγηση επάνω σε μια επιφάνεια εργασίας (βλέπε εικόνα B1-B2)

- Στερεώστε το ηλεκτρικό εργαλείο με μια κατάλληλη κοχλιοσύνδεση επάνω στην επιφάνεια εργασίας. Σε αυτό χρειάζονται οι τρύπες (13).

ή

- Στερεώστε το ηλεκτρικό εργαλείο επάνω στην επιφάνεια εργασίας σφίγγοντας τα πόδια του με νταβίδια από το κοινό εμπόριο.

Συναρμολόγηση πάνω σε τραπέζι εργασίας Bosch

Τα GTA τραπέζια εργασίας της Bosch προσφέρουν στο ηλεκτρικό εργαλείο γερό κράτημα επάνω σε οποιαδήποτε επιφάνεια χάρη στα ρυθμιζόμενα πόδια τους. Τα στηρίγματα των επεξεργαζόμενων κομματιών των τραπέζιων εργασίας συμβάλουν στην υποστήριξη μακρών επεξεργαζόμενων κομματιών.

► **Διαβάστε όλες τις προειδοποιητικές υποδείξεις και οδηγίες που συνοδεύουν το τραπέζι εργασίας.** Αμέλειες κατά την τήρηση των προειδοποιητικών υποδείξεων και των οδηγιών μπορεί να έχουν σαν συνέπεια ηλεκτροπληξία, πυρκαγιά ή/και σοβαρούς τραυματισμούς.

► **Στήστε σωστά το τραπέζι εργασίας πριν συναρμολογήσετε το ηλεκτρικό εργαλείο.** Το σωστό στήσιμο του τραπέζιου εργασίας εξουδετερώνει τον κίνδυνο κατάρρευσης του τραπέζιου.

– Το ηλεκτρικό εργαλείο πρέπει να συναρμολογείται επάνω στο τραπέζι εργασίας, όταν αυτό βρίσκεται στη θέση μεταφοράς.

Ευέλικτη τοποθέτηση (δε συνιστάται!) (βλέπε εικόνα B3)

Εάν σε εξαιρετικές περιπτώσεις δεν είναι δυνατό, να συναρμολογηθεί το ηλεκτρικό εργαλείο πάνω σε μια επίπεδη και σταθερή επιφάνεια εργασίας, μπορείτε βοηθητικά να το τοποθετήσετε με προστασία ανατροπής.

► **Χωρίς την προστασία ανατροπής δε στηρίζεται το ηλεκτρικό εργαλείο με ασφάλεια και μπορεί, ιδιαίτερα κατά το πριόνισμα, με τις μέγιστες οριζόντιες και/ή κάθετες φάλτσογωνιές να ανατραπεί.**

– Βιδώστε ή ξεβιδώστε την προστασία ανατροπής (18) τόσο, μέχρι να στέκεται το ηλεκτρικό εργαλείο οριζόντια πάνω στην επιφάνεια εργασίας.

Αναρρόφηση σκόνης/ροκανιδιών

Η σκόνη από ορισμένα υλικά, π. χ. από μολυβδόυχες μογιές, από μερικά είδη ξύλου, από ορυκτά υλικά και από μέταλλα μπορεί να είναι ανθυγιεινή. Η επαφή με τη σκόνη ή/και η εισπνοή της μπορεί να προκαλέσει αλλεργικές αντιδράσεις ή/και ασθένειες των αναπνευστικών οδών του χρήστη ή τυχόν παρευρισκομένων ατόμων.

Ορισμένα είδη σκόνης, π. χ. σκόνη από ξύλο βελανιδιάς ή οζιάς θεωρούνται καρκινογόνα, ιδιαίτερα σε συνδυασμό με διάφορα συμπληρωματικά υλικά που χρησιμοποιούνται στην κατεργασία ξύλων (ενώσεις χρωμίου, ξυλοπροστατευτικά μέσα). Η κατεργασία αμιαντούχων υλικών επιτρέπεται μόνο σε ειδικά εκπαιδευμένα άτομα.

- Να χρησιμοποιείτε κατά το δυνατό για το εκάστοτε υλικό την κατάλληλη αναρρόφηση.
- Να φροντίζετε για τον καλό αερισμό του χώρου εργασίας.
- Σας συμβουλεύουμε να φοράτε μάσκες αναπνευστικής προστασίας με φίλτρο κατηγορίας P2.

Να τηρείτε τις διατάξεις που ισχύουν στη χώρα σας για τα διάφορα υπό κατεργασία υλικά.

► **Αποφεύγετε τη δημιουργία συσσωρεύσεων σκόνης στο χώρο που εργάζεστε.** Οι σκόνες αναφλέγονται εύκολα.

Η αναρρόφηση σκόνης και πριονιδιών μπορεί να μπλοκαριστεί από τη σκόνη, τα πριονίδια ή από θραύσματα του επεξεργαζόμενου κομματιού.

- Απενεργοποιήστε το ηλεκτρικό εργαλείο και αφαιρέστε την μπαταρία.
- Περιμένετε να σταματήσει εντελώς να κινείται ο πριονόδισκος.
- Εξακριβώστε και εξουδετερώστε την αιτία του μπλοκαρίσματος.

Αυτοαναρρόφηση (βλέπε εικόνα C)

Για την απλή συλλογή των πριονιδιών χρησιμοποιείτε τον συμπαραδιδόμενο σάκο σκόνης (37).

- Θέστε τη λαβή μεταφοράς (3) κάθετη.
- Τοποθετήστε και γυρίστε τον σάκο σκόνης (37) στον προσαρμογέα αναρρόφησης (50) έτσι, ώστε η ακίδα του σάκου σκόνης να ασφαλίσει στην εγκοπή του προσαρμογέα αναρρόφησης.

Κατά τη διάρκεια του πριονίσματος ο σάκος σκόνης δεν επιτρέπεται να έρθει σε επαφή με κινούμενα εξαρτήματα.

Αδειάζετε έγκαιρα τον σάκο σκόνης.

► **Μετά από κάθε χρήση να ελέγχετε και να καθαρίζετε τον σάκο σκόνης.**

► **Αφαιρείτε τον σάκο σκόνης όταν πρόκειται να κόψετε αλουμίνιο. Έτσι αποφεύγεται ο κίνδυνος πυρκαγιάς.**

Εξωτερική αναρρόφηση

Για την αναρρόφηση μπορείτε να συνδέσετε στον προσαρμογέα αναρρόφησης (50) επίσης έναν εύκαμπο σωλήνα αναρρόφησης της σκόνης (Ø 35 mm).

- Συνδέστε τον εύκαμπο σωλήνα αναρρόφησης της σκόνης με τον προσαρμογέα αναρρόφησης (50).

Ο απορροφητήρας σκόνης πρέπει να είναι κατάλληλος για το εκάστοτε επεξεργαζόμενο κομμάτι.

Για την αναρρόφηση ιδιαίτερα ανθυγιεινής, καρκινογόνου ή ξηρής σκόνης πρέπει να χρησιμοποιείτε ειδικούς απορροφητήρες σκόνης.

Αλλαγή του πριονόδισκου (βλέπε εικόνα D1-D4)

► **Αφαιρείτε την μπαταρία από το ηλεκτρικό εργαλείο πριν από κάθε εργασία στο ηλεκτρικό εργαλείο (π.χ. συντήρηση, αλλαγή εξαρτημάτων κλπ.) καθώς και κατά την μεταφορά του και τη φύλαξή του.** Σε περίπτωση αθέλητης ενεργοποίησης του διακόπτη ON/OFF υπάρχει κίνδυνος τραυματισμού.

► **Κατά τη συναρμολόγηση του πριονόδισκου φοράτε προστατευτικά γάντια.** Κίνδυνος τραυματισμού σε περίπτωση επαφής με τον πριονόδισκο.

Χρησιμοποιείτε μόνο πριονόδισκους, των οποίων η μέγιστη επιτρεπόμενη ταχύτητα είναι υψηλότερη από τον αριθμό στροφών χωρίς φορτίο του ηλεκτρικού σας εργαλείου.

Χρησιμοποιείτε μόνο πριονόδισκους με τα τεχνικά χαρακτηριστικά που αναφέρονται σε αυτές τις οδηγίες χειρισμού και οι οποίοι έχουν ελεγχθεί σύμφωνα με το πρότυπο EN 847-1 και φέρουν τα αντίστοιχα χαρακτηριστικά.

Χρησιμοποιείτε μόνο πριονόδισκους που προτείνονται από τον κατασκευαστή αυτού του ηλεκτρικού εργαλείου και είναι κατάλληλοι για το υλικό που θέλετε να επεξεργαστείτε. Αυτό εμποδίζει την υπερθέρμανση των δοντιών του πριονόδισκου κατά το πριόνισμα.

Αποσυαρμολόγηση του πριονόδισκου

- Θέστε το ηλεκτρικό εργαλείο στη θέση εργασίας.
- Στρέψτε τον παλινδρομικό προφυλακτήρα **(10)** προς τα πίσω και κρατήστε τον παλινδρομικό προφυλακτήρα σ' αυτή τη θέση.
- Γυρίστε τη βίδα κεφαλής εσωτερικού εξαγώνου **(51)** με το κλειδί εσωτερικού εξαγώνου **(6 mm) (43)** και πιέστε ταυτόχρονα το κλειδίωμα του άξονα **(31)**, μέχρι να ασφαλίσει.
- Κρατήστε πατημένο το κλειδίωμα του άξονα **(31)** και ξεβιδώστε τη βίδα κεφαλής εσωτερικού εξαγώνου **(51)** προς τη φορά των δεικτών του ρολογιού (αριστερόστροφο σπείρωμα!).
- Αφαιρέστε τη φλάντζα σύσφιγξης **(52)**.
- Αφαιρέστε τον πριονόδισκο **(30)**.
- Οδηγήστε τώρα τον παλινδρομικό προφυλακτήρα πάλι σιγά-σιγά προς τα κάτω.

Συναρμολόγηση του πριονόδισκου

► **Δώστε προσοχή κατά τη συναρμολόγηση, η φορά κοπή των δοντιών (φορά του βέλους επάνω στον πριονόδισκο) να ταυτίζεται με τη φορά του βέλους επάνω στον προφυλακτήρα!**

Αν χρειαστεί, καθαρίστε πριν τη συναρμολόγηση όλα τα προς συναρμολόγηση εξαρτήματα.

- Στρέψτε τον παλινδρομικό προφυλακτήρα **(10)** προς τα πίσω και κρατήστε τον παλινδρομικό προφυλακτήρα σ' αυτή τη θέση.
- Τοποθετήστε τον νέο πριονόδισκο πάνω στην εσωτερική φλάντζα σύσφιγξης **(53)**.
- Τοποθετήστε τη φλάντζα σύσφιγξης **(52)** και τη βίδα κεφαλής εσωτερικού εξαγώνου **(51)**. Πατήστε το κλειδίωμα του άξονα **(31)**, μέχρι να ασφαλίσει και σφίξτε τη βίδα κεφαλής εσωτερικού εξαγώνου αντίθετα στη φορά των δεικτών του ρολογιού.
- Οδηγήστε τώρα τον παλινδρομικό προφυλακτήρα πάλι σιγά-σιγά προς τα κάτω.

Λειτουργία

► **Αφαιρείτε την μπαταρία από το ηλεκτρικό εργαλείο πριν από κάθε εργασία στο ηλεκτρικό εργαλείο (π.χ. συντήρηση, αλλαγή εξαρτημάτων κλπ.) καθώς και κατά την μεταφορά του και τη φύλαξή του.** Σε περίπτωση αθέλητης ενεργοποίησης του διακόπτη ON/OFF υπάρχει κίνδυνος τραυματισμού.

Ασφάλεια μεταφοράς (βλέπε εικόνα Ε)

Η ασφάλεια μεταφοράς **(34)** σας επιτρέπει την άνετη μεταφορά του ηλεκτρικού εργαλείου στους διάφορους χώρους χρήσης.

Αποσφάλιση του ηλεκτρικού εργαλείου (θέση εργασίας)

- Πατήστε τον βραχίονα του εργαλείου στη χειρολαβή **(7)** λίγο προς τα κάτω, για να χαλαρώσετε την ασφάλεια μεταφοράς **(34)**.
- Τραβήξτε την ασφάλεια μεταφοράς **(34)** εντελώς προς τα έξω.
- Οδηγήστε τον βραχίονα του εργαλείου σιγά-σιγά προς τα επάνω.

Εξασφάλιση του ηλεκτρικού εργαλείου (θέση μεταφοράς)

- Λύστε τη βίδα σύσφιγξης **(1)**, σε περίπτωση που αυτή σφίγγει τη διάταξη έλξης **(2)**. Τραβήξτε τον βραχίονα του εργαλείου εντελώς προς τα εμπρός και σφίξτε για την ασφάλιση της διάταξης έλξης ξανά τη βίδα σύσφιγξης.
- Αφαιρέστε τον οδηγό βάθους **(39)** προς τα πάνω.
- Για την ασφάλιση του τραπέζιου πριονίσματος **(12)** σφίξτε τη λαβή σύσφιγξης **(16)**.
- Στρέψτε τον βραχίονα του εργαλείου στη χειρολαβή **(7)** προς τα κάτω τόσο, ώσπου η ασφάλεια μεταφοράς **(34)** να μπορεί να πιεστεί εντελώς μέσα.

Ο βραχίονας εργαλείου έχει τώρα ασφαλίσει και η μεταφορά μπορεί να γίνει.

Προετοιμασία της εργασίας

Για την εξασφάλιση κοπών ακριβείας μετά από εντατική χρήση του ηλεκτρικού εργαλείου, πρέπει να ελεγχθούν οι βασικές ρυθμίσεις του και, αν χρειαστεί, να ρυθμιστούν ξανά.

Γι' αυτό χρειάζεστε πείρα και ειδικά εργαλεία.

Ένα κέντρο εξυπηρέτησης πελατών Bosch διεξάγει αυτήν την εργασία γρήγορα και αξιόπιστα.

Επέκταση/διεύρυνση του τραπέζιου πριονίσματος (βλέπε εικόνες F–G)

Το ελεύθερο άκρο των μακρών και βαριών επεξεργαζόμενων κομματιών πρέπει να ακουμπάει κάπου ή να υποστηρίζεται.

Το τραπέζι πριονίσματος μπορεί να επεκταθεί με τη βοήθεια της επέκτασης του τραπέζιου πριονίσματος **(23)** προς τα αριστερά και δεξιά.

- Λύστε τη βίδα σύσφιγξης **(22)**.
- Τραβήξτε την επέκταση του τραπέζιου πριονίσματος **(23)** μέχρι το επιθυμητό μήκος προς τα έξω.
- Για τη σταθεροποίηση της επέκτασης του τραπέζιου πριονίσματος σφίξτε ξανά τη βίδα σύσφιγξης **(22)**.

Το ευέλικτο σύστημα τοποθέτησης των βάσεων αναπόθεσης του επεξεργαζόμενου κομματιού **(24)** σας δίνει τη δυνατότητα ενός μεγάλου αριθμού παραλλαγών επέκτασης ή διεύρυνσης.

- Τοποθετήστε ανάλογα με τις ανάγκες τη βάση αναπόθεσης του επεξεργαζόμενου κομματιού **(24)** στις υποδοχές **(47)** στο ηλεκτρικό εργαλείο ή στις υποδοχές **(48)** της δεύτερης βάσης αναπόθεσης του επεξεργαζόμενου κομματιού.

► **Μη μεταφέρετε το ηλεκτρικό εργαλείο ποτέ από τις βάσεις αναπόθεσης του επεξεργαζόμενου κομματιού. Χρησιμοποιείτε κατά τη μεταφορά του ηλεκτρικού εργαλείου μόνο τη διάταξη μεταφοράς.**

Μετατόπιση της ράγας οδήγησης (βλέπε εικόνα Η)

Κατά την κοπή οριζόντιων και/ή κάθετων φάλτσογωνιών, ανάλογα με την κατεύθυνση κοπής, πρέπει να τραβήξετε την αριστερή ή τη δεξιά ρυθμιζόμενη ράγα οδήγησης (26) προς τα έξω ή να την απομακρύνετε εντελώς.

Κάθετη φάλτσο-γωνιά	Οριζόντια φάλτσογωνιά	
0°–22,5° (αριστερά/δεξιά)	> 0°	– Λύστε την αριστερή/δεξιά βίδα ασφάλισης (44). – Τραβήξτε την αριστερή/δεξιά ρυθμιζόμενη ράγα οδήγησης (26) εντελώς προς τα έξω.
22,5°–47° (αριστερά/δεξιά)	≤ 48° (αριστερά/δεξιά)	– Λύστε την αριστερή/δεξιά βίδα ασφάλισης (44). – Τραβήξτε την αριστερή/δεξιά ρυθμιζόμενη ράγα οδήγησης (26) εντελώς προς τα έξω. – Αφαιρέστε από επάνω τη ρυθμιζόμενη ράγα οδήγησης.

Στερέωση του επεξεργαζόμενου κομματιού (βλέπε εικόνα Ι)

Για να εξασφαλίσετε την καλύτερη δυνατή ασφάλεια εργασίας πρέπει να σφίγγετε πάντοτε το επεξεργαζόμενο κομμάτι.

Μην επεξεργαστείτε επεξεργαζόμενα κομμάτια που είναι πολύ μικρά και δεν μπορούν να σφικτούν.

- Πιέστε το επεξεργαζόμενο κομμάτι σταθερά πάνω στις ράγες οδήγησης (26) και (25).
- Τοποθετήστε τον συμπαραδιδόμενο σφικτήρα (41) σε μια από τις προβλεπόμενες γι' αυτό τρύπες (42).
- Προσαρμόστε την κοχλιοτομημένη ράβδο (40) του σφικτήρα το ύψος του επεξεργαζόμενου κομματιού.
- Σφίξτε την κοχλιοτομημένη ράβδο (40) σταθερά και στερεώστε έτσι το επεξεργαζόμενο κομμάτι.

Ρύθμιση οριζόντιας φάλτσογωνιάς**Ρύθμιση οριζόντιας στάνταρ φάλτσογωνιάς (βλέπε εικόνα J)**

Για τη γρήγορη και ακριβή ρύθμιση των συχνά χρησιμοποιούμενων οριζόντιων φάλτσογωνιών στο τραπέζι πριονίσματος προβλέπονται εγχοπές (20):

αριστερά	δεξιά
	0°
45°; 30°; 22,5°; 15°	15°; 22,5°; 30°; 45°

- Λύστε τη λαβή ακινητοποίησης (16), σε περίπτωση που είναι σφικμένη.
- Τραβήξτε τον μοχλό (17) και γυρίστε το τραπέζι πριονίσματος (12) μέχρι την επιθυμητή εγχοπή προς τα αριστερά ή προς τα δεξιά.
- Αφήστε τον μοχλό ξανά ελεύθερο. Ο μοχλός πρέπει να ασφαλίσει αισθητά στην εγχοπή.
- Σφίξτε ξανά τη λαβή ακινητοποίησης (16).

Ρύθμιση κάθε οριζόντιας φάλτσογωνιάς (βλέπε εικόνα Κ)

Η οριζόντια φάλτσογωνιά μπορεί να ρυθμιστεί σε μια περιοχή από 48° (αριστερή πλευρά) έως 48° (δεξιά πλευρά).

- Λύστε τη λαβή ακινητοποίησης (16), σε περίπτωση που είναι σφικμένη.
- Τραβήξτε τον μοχλό (17) και πατήστε ταυτόχρονα τους σφικτήρες ασφάλισης (15), μέχρι να ασφαλίσουν στο προβλεπόμενο γι' αυτό αυλάκι. Έτσι μπορεί το τραπέζι πριονίσματος να κινείται ελεύθερα.

- Γυρίστε το τραπέζι πριονίσματος (12) από τη λαβή σύσφιξης προς τα αριστερά ή προς τα δεξιά, μέχρι ο δείκτης γωνίας (58) να δείξει την επιθυμητή οριζόντια φάλτσογωνιά.
- Σφίξτε ξανά τη λαβή ακινητοποίησης (16).
- Για να λύσετε ξανά τον μοχλό (17) (για τη ρύθμιση οριζόντιων στάνταρ φάλτσογωνιών), τραβήξτε τον μοχλό προς τα επάνω.
Ο σφικτήρας ασφάλισης (15) αναπηδά στην αρχική του θέση και ο μοχλός (17) μπορεί να ασφαλίσει ξανά στις εγχοπές (20).

Ρύθμιση της κάθετης φάλτσογωνιάς

Η κάθετη φάλτσογωνιά μπορεί να ρυθμιστεί σε μια περιοχή από 47° (αριστερή πλευρά) έως 47° (δεξιά πλευρά).

Για τη γρήγορη και την ακριβή ρύθμιση των συχνά χρησιμοποιούμενων φάλτσογωνιών προβλέπονται σταθερές θέσεις για τη γωνία 0°, 22,5° και 45°.

- Βεβαιωθείτε, ότι ο τροχίσκος σύσφιξης (45) είναι συναρμολογημένος (βλέπε «Συναρμολόγηση του τροχίσκου σύσφιξης (βλέπε εικόνα Α2)», Σελίδα 166).

Ρύθμιση της κάθετης στάνταρ φάλτσογωνιάς (βλέπε εικόνα L)

- Τραβήξτε τις ρυθμιζόμενες ράγες οδήγησης (26) εντελώς προς τα έξω ή αφαιρέστε τις εντελώς.
- Λύστε τον τροχίσκο σύσφιξης (45).
- Τραβήξτε τον μοχλό ασφάλισης (46) προς τα έξω και ασφαλίστε τον στη θέση ελεύθερης κίνησης.
Έτσι μπορείτε να χρησιμοποιήσετε τη συνολική περιοχή της φάλτσογωνιάς (αριστερά και δεξιά).
- Στρέψτε τον βραχίονα του εργαλείου από τη χειρολαβή (7) προς τα αριστερά ή προς τα δεξιά, μέχρι ο δείκτης γωνίας (28) να δείχνει την επιθυμητή στάνταρ κάθετη φάλτσογωνιά.
- Γυρίστε τον μοχλό ασφάλισης (46). Ο μοχλός ασφάλισης πρέπει να ασφαλίσει αισθητά στη θέση της επιθυμητής κάθετης στάνταρ φάλτσογωνιάς.
- Σφίξτε τον μοχλό σύσφιξης (45) ξανά σταθερά.

Ρύθμιση κάθε κάθετης φάλτσογωνιάς

- Τραβήξτε τις ρυθμιζόμενες ράγες οδήγησης (26) εντελώς προς τα έξω ή αφαιρέστε τις εντελώς.
- Λύστε τον τροχίσκο σύσφιξης (45).

- Τραβήξτε τον μοχλό ασφάλισης **(46)** προς τα έξω και ασφαλίστε τον στη θέση ελεύθερης κίνησης. Έτσι μπορείτε να χρησιμοποιήσετε τη συνολική περιοχή της φάλτσογωνιάς (αριστερά και δεξιά).
- Στρέψτε τον βραχίονα του εργαλείου από τη χειρολαβή **(7)** προς τα αριστερά ή προς τα δεξιά, μέχρι ο δείκτης γωνίας **(28)** να δείχνει την επιθυμητή κάθετη φάλτσογωνιά.
- Σφίξτε τον μοχλό σύσφιξης **(45)** ξανά σταθερά.

Θέση σε λειτουργία

- **Σφίγγετε τη λαβή ακινητοποίησης (16) και τον τροχίσκο σύσφιξης (45) πριν τον πριόνισμα πάντοτε σταθερά.** Διαφορετικά ο πριονόδισκος μπορεί να λοξεύσει μέσα στο επεξεργαζόμενο κομμάτι.

Ενεργοποίηση (βλέπε εικόνα M)

- Για την **ενεργοποίηση** του ηλεκτρικού εργαλείου σπρώξτε **πρώτα** το κλειδίωμα ενεργοποίησης **(5)** στη μέση και πατήστε **στη συνέχεια** τον διακόπτη On/Off **(6)** και κρατήστε τον πατημένο.

Υπόδειξη: Για λόγους ασφαλείας δεν μπορεί ο διακόπτης On/Off **(6)** να κλειδωθεί, αλλά πρέπει κατά τη διάρκεια της λειτουργίας να κρατιέται συνεχώς πατημένος.

Θέση εκτός λειτουργίας

- Για την **απενεργοποίηση** αφήστε τον διακόπτη On/Off **(6)** ελεύθερο.

Πριόνισμα

Γενικές οδηγίες πριονίσματος

- **Σφίγγετε τη λαβή ακινητοποίησης (16) και τον τροχίσκο σύσφιξης (45) πριν τον πριόνισμα πάντοτε σταθερά.** Διαφορετικά ο πριονόδισκος μπορεί να λοξεύσει μέσα στο επεξεργαζόμενο κομμάτι.
- **Πριν από κάθε κοπή πρέπει να βεβαιώσετε, ότι ο πριονόδισκος δεν πρόκειται να έρθει ποτέ σε επαφή με τη ράγα οδήγησης, τα νταβίδια και γενικά με κάποιο άλλο εξάρτημα του μηχανήματος. Γι' αυτό να αφαιρέτε, ή να ταιριάξετε κατάλληλα, τυχόν βοηθητικούς οδηγούς.**

Να προστατεύετε τον πριονόδισκο από χτυπήματα, (προσ)κρούσεις. Μην εκθέτετε τον πριονόδισκο σε πίεση από τα πλάγια.

Κόβετε μόνο υλικά, τα οποία επιτρέπονται στη χρήση σύμφωνα με το σκοπό προορισμού.

Να μην επεξεργάζεστε τυχόν στρεβλωμένα τεμάχια. Το επεξεργαζόμενο κομμάτι πρέπει να διαθέτει πάντοτε μια ίσια ακμή για να στηριχθεί η ράγα οδήγησης.

Το ελεύθερο άκρο των μακρών και βαριών επεξεργαζόμενων κομματιών πρέπει να ακουμπάει κάπου ή να υποστηρίζεται.

Βεβαιωθείτε, ότι ο παλινδρομικός προφυλακτήρας λειτουργεί κανονικά και ότι μπορεί να κινείται ελεύθερα. Κατά την οδήγηση του βραχίονα του εργαλείου προς τα κάτω, πρέπει να ανοίγει ο παλινδρομικός προφυλακτήρας. Κατά την οδήγηση του βραχίονα του εργαλείου προς τα επάνω, πρέπει να κλείνει ξανά ο παλινδρομικός προφυλακτήρας πάνω από τον πριονόδισκο και να ασφαλίζει στην επάνω θέση του βραχίονα του εργαλείου.

Θέση του χειριστή (βλέπε εικόνα N)

- **Μη στέκεστε μπροστά στο ηλεκτρικό εργαλείο, σε μια γραμμή με τον πριονόδισκο, αλλά πάντα δίπλα απ' αυτόν.** Έτσι προστατεύετε το σώμα σας από μια ενδεχόμενη ανάκρουση.
- Κρατάτε τα χέρια σας, τα δάκτυλά σας και τα μπράτσα σας μακριά από τον περιστρεφόμενο πριονόδισκο.
- Μη σταυρώνεται τα χέρια σας μπροστά από τον βραχίονα του εργαλείου.

Πριόνισμα με κίνηση έλξης

- Για κοπές με τη βοήθεια της διάταξη έλξης **(2)** (πλατιά επεξεργαζόμενα κομμάτια) λύστε τη βίδα σταθεροποίησης **(1)**, σε περίπτωση που είναι σφιγμένη.
- Όταν χρειάζεται, ρυθμίστε την επιθυμητή οριζόντια και/ή κάθετη φάλτσογωνιά.
- Πιέστε το επεξεργαζόμενο κομμάτι σταθερά πάνω στις ράγες οδήγησης **(25)** και **(26)**.
- Σφίξτε το επεξεργαζόμενο κομμάτι ανάλογα με τις διαστάσεις του.
- Απομακρύνετε τον βραχίονα του εργαλείου από τη ράγα οδήγησης **(25)** τόσο, μέχρι ο πριονόδισκος να φτάσει μπροστά από το επεξεργαζόμενο κομμάτι.
- Ενεργοποιήστε το ηλεκτρικό εργαλείο.
- Οδηγήστε τον βραχίονα του εργαλείου με τη χειρολαβή **(7)** αργά προς τα κάτω.
- Πιέστε τώρα τον βραχίονα του εργαλείου στην κατεύθυνση των ραγών οδήγησης **(25)** και **(26)** και κόψτε το επεξεργαζόμενο κομμάτι με ομοιόμορφη πρόωθηση.
- Απενεργοποιήστε το ηλεκτρικό εργαλείο και περιμένετε να ακινητοποιηθεί εντελώς ο πριονόδισκος.
- Οδηγήστε τον βραχίονα του εργαλείου σιγά-σιγά προς τα επάνω.

Πριόνισμα χωρίς κίνηση έλξης (κοπή) (βλέπε εικόνα O)

- Για κοπές χωρίς κίνηση έλξης (μικρά επεξεργαζόμενα κομμάτια) λύστε τη βίδα σταθεροποίησης **(1)**, σε περίπτωση που είναι σφιγμένη. Σπρώξτε τον βραχίονα του εργαλείου μέχρι τέρμα στην κατεύθυνση της ράγας οδήγησης **(25)** και σφίξτε ξανά τη βίδα σταθεροποίησης **(1)**.
- Όταν χρειάζεται, ρυθμίστε την επιθυμητή οριζόντια και/ή κάθετη φάλτσογωνιά.
- Πιέστε το επεξεργαζόμενο κομμάτι σταθερά πάνω στις ράγες οδήγησης **(25)** και **(26)**.
- Σφίξτε το επεξεργαζόμενο κομμάτι ανάλογα με τις διαστάσεις του.
- Ενεργοποιήστε το ηλεκτρικό εργαλείο.
- Οδηγήστε τον βραχίονα του εργαλείου με τη χειρολαβή **(7)** αργά προς τα κάτω.
- Κόψτε το επεξεργαζόμενο κομμάτι ασκώντας ομοιόμορφη πίεση.
- Απενεργοποιήστε το ηλεκτρικό εργαλείο και περιμένετε να ακινητοποιηθεί εντελώς ο πριονόδισκος.
- Οδηγήστε τον βραχίονα του εργαλείου σιγά-σιγά προς τα επάνω.

Υποδείξεις εργασίας

Σημάδεμα της γραμμής κοπής (βλέπε εικόνα P)

Δυο ακτίνες λέιζερ σας δείχνουν τη γραμμή κοπής του προιονόδισκου. Έτσι μπορείτε να τοποθετήσετε το επεξεργαζόμενο κομμάτι ακριβώς και να το κόψετε χωρίς να χρειαστεί να ανοίξετε τον παλινδρομικό προφυλακτήρα.

- Ενεργοποιήστε γι' αυτό τις ακτίνες λέιζερ, πατώντας σύντομα ελαφρά τον διακόπτη On/Off (6), χωρίς να πατήσετε το κλειδίωμα ενεργοποίησης (5).
- Ευθυγραμμίστε το σημάδι σας, επάνω στο επεξεργαζόμενο κομμάτι, ανάμεσα στις δυο ακτίνες λέιζερ.

Υπόδειξη: Πριν το πριόνισμα ελέγξτε, εάν η γραμμή κοπής εμφανίζεται ακόμη σωστά (βλέπε «Ρύθμιση του λέιζερ», Σελίδα 171). Οι ακτίνες λέιζερ μπορεί να απορροθμιστούν π.χ. εξαιτίας των κραδασμών κατά τη διάρκεια μιας εντατικής χρήσης.

Επιτρεπές διαστάσεις του επεξεργαζόμενου καμματιού

Μέγιστα επεξεργαζόμενα κομμάτια:

Οριζόντια φαλτογωνιά	Κάθετη φαλτογωνιά	Ύψος x Πλάτος [mm]
0°	0°	90 x 305
45° (αριστερά/δεξιά)	0°	90 x 215
45° (αριστερά)	45° (αριστερά)	55 x 215
45° (δεξιά)	45° (δεξιά)	30 x 215
0°	45° (αριστερά)	55 x 305
0°	45° (δεξιά)	30 x 305

Ελάχιστα επεξεργαζόμενα κομμάτια (= όλα τα επεξεργαζόμενα κομμάτια, τα οποία μπορούν να σφικτούν με τον συμπαραδιδόμενο σφικκτήρα (41) αριστερά ή δεξιά από τον προιονόδισκο): 100 x 40 mm (μήκος x πλάτος)

Μέγιστο βάθος κοπής (0°/0°): 90 mm

Ρύθμιση του οδηγού βάθους (πριόνισμα αυλακίου) (βλέπε εικόνα Q)

Όταν θέλετε να πριονίσετε ένα αυλάκι ο οδηγός βάθους πρέπει να μετακινήθει.

- Στρέψτε τον οδηγό βάθους (39) προς τα εμπρός.
- Στρέψτε τον βραχίονα του εργαλείου από τη χειρολαβή (7) στην επιθυμητή θέση.
- Γυρίστε τη βίδα ρύθμισης (38), μέχρι η άκρη της βίδας να αγγίζει στον οδηγό βάθους (39).
- Οδηγήστε τον βραχίονα του εργαλείου σιγά-σιγά προς τα επάνω.

Κοπή επεξεργαζόμενων κομματιών ίδιου μήκους (βλέπε εικόνα R)

Για την απλή κοπή επεξεργαζόμενων κομματιών ίδιου μήκους μπορείτε να χρησιμοποιήσετε τον αριστερό ή δεξιό οδηγό μήκους (36).

- Γυρίστε τον οδηγό μήκους (36) προς τα πάνω.
- Ρυθμίστε την επέκταση του τραπέζιου πριονίσματος (23) στο επιθυμητό μήκος του επεξεργαζόμενου κομματιού.

Ειδικά επεξεργαζόμενα κομμάτια

Όταν πριονίζετε κυρτά ή στρογγυλά επεξεργαζόμενα κομμάτια πρέπει να τα εξασφαλίσετε ιδιαίτερα από ένα ενδεχόμενο γλιστρήμα. Στη γραμμή κοπής δεν επιτρέπεται να δημιουργηθεί σχισμή ανάμεσα στο επεξεργαζόμενο κομμάτι, τη ράγα οδηγού και το τραπέζι πριονίσματος.

Αν χρειαστεί, πρέπει να κατασκευάσετε ειδικά στηρίγματα.

Αντικατάσταση των ένθετων πλακών (βλέπε εικόνα S)

Οι ένθετες πλάκες (14) μετά από μακρόχρονη χρήση του ηλεκτρικού εργαλείου μπορούν να φθαρούν.

Αντικαταστήστε τυχόν χαλασμένες ένθετες πλάκες.

- Θέστε το ηλεκτρικό εργαλείο στη θέση εργασίας.
- Ξεβιδώστε τις βίδες (54) με ένα του σταυροκατσάβιδο του εμπορίου και αφαιρέστε την παλιά ένθετη πλάκα (14).
- Τοποθετήστε μέσα τη νέα ένθετη πλάκα και βιδώστε ξανά τις βίδωμα (54) σταθερά.

Ρύθμιση του λέιζερ

Υπόδειξη: Για τη δοκιμή της λειτουργίας λέιζερ πρέπει το ηλεκτρικό εργαλείο να είναι συνδεδεμένο στην τροφοδοσία ρεύματος.

► **Κατά τη διάρκεια της ρύθμισης του λέιζερ (π.χ. κατά την κίνηση του βραχίονα του εργαλείου) μην πατήσετε ποτέ τον διακόπτη On/Off.** Η ακούσια εκκίνηση του ηλεκτρικού εργαλείου μπορεί να προκαλέσει τραυματισμούς.

- Θέστε το ηλεκτρικό εργαλείο στη θέση εργασίας.
- Γυρίστε το τραπέζι πριονίσματος (12) μέχρι την εγκοπή (20) για 0°. Ο μοχλός (17) πρέπει να ασφαλίσει αισθητά στην εγκοπή.

Για την εξασφάλιση κοπών ακριβείας μετά από εντατική χρήση πρέπει να ελεγχθούν οι ακτίνες λέιζερ και ενδεχομένως να επαναρροθμιστούν.

Γι' αυτό χρειάζεστε πείρα και ειδικά εργαλεία.

Ένα κέντρο εξυπηρέτησης πελατών Bosch διεξάγει αυτήν την εργασία γρήγορα και αξιόπιστα.

Έλεγχος (βλέπε εικόνα T1)

- Σημαδέψτε επάνω στο επεξεργαζόμενο κομμάτι μια ίσια γραμμή κοπής.
- Οδηγήστε τον βραχίονα του εργαλείου με τη χειρολαβή (7) αργά προς τα κάτω.
- Ρυθμίστε το επεξεργαζόμενο κομμάτι έτσι, ώστε τα δόντια του προιονόδισκου να ευθυγραμμιστούν με τη γραμμή κοπής.
- Συγκρατήστε το επεξεργαζόμενο κομμάτι σε αυτήν τη θέση και οδηγήστε τον βραχίονα του εργαλείου σιγά-σιγά προς τα επάνω.
- Σφίξτε καλά το επεξεργαζόμενο κομμάτι.
- Ενεργοποιήστε τις ακτίνες λέιζερ με τον διακόπτη (6), χωρίς να πατήσετε το κλειδίωμα ενεργοποίησης (5).

Οι ακτίνες λέιζερ πρέπει να έχουν σε όλο το μήκος δεξιά και αριστερά την ίδια απόσταση από τη σηματοδοτημένη γραμμή κοπής πάνω στο επεξεργαζόμενο κομμάτι, επίσης και όταν ο βραχίονας του εργαλείου οδηγείται προς τα κάτω.

Απομάκρυνση του προστατευτικού καλύμματος λέιζερ (βλέπε εικόνα T2)

- Λύστε τις δύο βίδες (55) του προστατευτικού καλύμματος λέιζερ (8) με το κλειδί εσωτερικού εξαγώνου/κατσαβίδι για βίδες απλής εγκοπής (43) και αφαιρέστε το προστατευτικό κάλυμμα λέιζερ.

Ρύθμιση της πλευρικής απόστασης κατά την κίνηση του βραχίονα του εργαλείου (βλέπε εικόνα T3–T4)

- Λύστε τη βίδα στερέωσης (56) (περίπου 1–2 περιστροφές).
Μην ξεβιδώσετε τη βίδα τελείως.
- Μετατοπίστε το περίβλημα του λέιζερ (57) προς τα δεξιά ή προς τα αριστερά, ώσπου οι ακτίνες λέιζερ να μην αποκλίνουν πλέον στα πλάγια, όταν ο βραχίονας του εργαλείου κινείται προς τα κάτω.
- Κρατήστε το περίβλημα του λέιζερ (57) σ' αυτήν τη θέση και σφίξτε ξανά τις βίδες στερέωσης (56) σταθερά.
- Στερεώστε ξανά το προστατευτικό κάλυμμα λέιζερ (8).

Έλεγχος και ρύθμιση των βασικών ρυθμίσεων

Για την εξασφάλιση κοπών ακριβείας μετά από εντατική χρήση του ηλεκτρικού εργαλείου, πρέπει να ελεγχθούν οι βασικές ρυθμίσεις του και, αν χρειαστεί, να ρυθμιστούν ξανά. Γι' αυτό χρειάζεστε πείρα και ειδικά εργαλεία.

Ένα κέντρο εξυπηρέτησης πελατών Bosch διεξάγει αυτήν την εργασία γρήγορα και αξιόπιστα.

Ευθυγράμμιση του δείκτη γωνίας (οριζόντια) (βλέπε εικόνα U)

- Θέστε το ηλεκτρικό εργαλείο στη θέση εργασίας.
- Γυρίστε το τραπέζι προνίσματος (12) μέχρι την εγκοπή (20) για 0°. Ο μοχλός (17) πρέπει να ασφαλίσει αισθητά στην εγκοπή.

Έλεγχος

Ο δείκτης γωνίας (58) πρέπει να είναι στην ίδια γραμμή με το μαρκάρισμα 0° της κλίμακας (21).

Ρύθμιση

- Λύστε τη βίδα (59) με ένα σταυροκατσαβίδο και ευθυγραμμίστε τον δείκτη γωνίας κατά μήκος του μαρκαρίσματος 0°.
- Σφίξτε πάλι καλά τη βίδα.

Ευθυγράμμιση του δείκτη γωνίας (κάθετα) (βλέπε εικόνα V)

- Θέστε το ηλεκτρικό εργαλείο στη θέση εργασίας.
- Λύστε τον τροχίσκο σύσφιξης (45).
- Τραβήξτε τον μοχλό ασφάλισης (46) προς τα έξω και ρυθμίστε με τον βραχίονα του εργαλείου μια κάθετη φάλτσογωνιά από 0°.
- Αφήστε τον μοχλό ασφάλισης (46) ελεύθερο. Ο μοχλός ασφάλισης πρέπει να ασφαλίσει αισθητά στη θέση του
- Σφίξτε τον μοχλό σύσφιξης (45) ξανά σταθερά.

Έλεγχος

Ο δείκτης γωνίας (28) πρέπει να είναι στην ίδια γραμμή με το μαρκάρισμα 0° της κλίμακας (27).

Ρύθμιση

- Λύστε τη βίδα (60) με ένα σταυροκατσαβίδο και ευθυγραμμίστε τον δείκτη γωνίας κατά μήκος του μαρκαρίσματος 0°.
- Σφίξτε πάλι καλά τη βίδα.

Μεταφορά του ηλεκτρικού εργαλείου (βλέπε εικόνα W)

- ▶ **Αφαιρείτε την μπαταρία από το ηλεκτρικό εργαλείο πριν από κάθε εργασία στο ηλεκτρικό εργαλείο (π.χ. συντήρηση, αλλαγή εξαρτημάτων κλπ.) καθώς και κατά την μεταφορά του και τη φύλαξή του.** Σε περίπτωση αθέλητης ενεργοποίησης του διακόπτη ON/OFF υπάρχει κίνδυνος τραυματισμού.

Πριν να μεταφέρετε το ηλεκτρικό εργαλείο πρέπει να εκτελέσετε τα εξής βήματα:

- Λύστε τη βίδα σταθεροποίησης (1), σε περίπτωση που είναι σφιγμένη. Τραβήξτε τέρμα εμπρός τον βραχίονα του εργαλείου και σφίξτε πάλι τη βίδα σταθεροποίησης.
- Βεβαιωθείτε, ότι ο οδηγός βάθους (39) είναι στραμμένος εντελώς προς τα πίσω και η βίδα ρύθμισης (38) κατά την κίνηση του βραχίονα του εργαλείου δεν αγγίζει τίποτε.
- Οδηγήστε το ηλεκτρικό εργαλείο στη θέση μεταφοράς.
- Αφαιρέστε όλα τα εξαρτήματα που δεν μπορούν να συναρμολογηθούν σταθερά στο ηλεκτρικό εργαλείο. Για να μεταφέρετε τους προνόδικους που δεν χρησιμοποιείτε να τους τοποθετήσετε, κατά το δυνατό, μέσα σε ένα κλειστό κουτί.
- Θέστε τη λαβή μεταφοράς (3) κάθετη.
- Μεταφέρετε το ηλεκτρικό εργαλείο από τη λαβή μεταφοράς (3) ή πιάνοντάς το από τις εσοχές λαβής (61) πλάγια στο τραπέζι προνίσματος.

- ▶ **Για τη μεταφορά του ηλεκτρικού εργαλείου να χρησιμοποιείτε μόνο τις διατάξεις μεταφοράς και όχι τις προστατευτικές διατάξεις ή τις βάσεις εναπόθεσης του επεξεργαζόμενου κομματιού.**

Συντήρηση και σέρβις

Συντήρηση και καθαρισμός

- ▶ **Αφαιρείτε την μπαταρία από το ηλεκτρικό εργαλείο πριν από κάθε εργασία στο ηλεκτρικό εργαλείο (π.χ. συντήρηση, αλλαγή εξαρτημάτων κλπ.) καθώς και κατά την μεταφορά του και τη φύλαξή του.** Σε περίπτωση αθέλητης ενεργοποίησης του διακόπτη ON/OFF υπάρχει κίνδυνος τραυματισμού.
- ▶ **Να διατηρείτε το ηλεκτρικό εργαλείο και τις σχισμές αερισμού πάντοτε σε καθαρή κατάσταση για να μπορείτε να εργάζεσθε καλά και με ασφάλεια.**

Ο παλινδρομικός προφυλακτήρας πρέπει να μπορεί να κινείται ελεύθερα και να κλείνει από μόνος του. Γι' αυτό να διατηρείτε πάντοτε καθαρό το χώρο γύρω από τον παλινδρομικό προφυλακτήρα.

Μετά από κάθε εργασία απομακρύνετε τη σκόνη και τα προνίδια με πεπιεσμένο αέρα ή με ένα μαλακό πινέλο.

Καθαρίζετε τακτικά το ράουλο ολίσθησης (11).

Μέτρα περιορισμού του θορύβου

Μέτρα από τον κατασκευαστή:

- Ομαλή εκκίνηση
- Παράδοση μαζί με έναν πριονόδισκο ειδικά εξελιγμένο για τον περιορισμό του θορύβου

Μέτρα από το χρήστη:

- Περιορισμός των κραδασμών με συναρμολόγηση επάνω σε μια σταθερή επιφάνεια εργασίας
- Χρήση πριονόδισκων με αντιθορυβικές ιδιότητες
- Τακτικός καθαρισμός του πριονόδισκου και του ηλεκτρικού εργαλείου

Εξυπηρέτηση πελατών και συμβουλές εφαρμογής

Η υπηρεσία εξυπηρέτησης πελατών απαντά στις ερωτήσεις σας σχετικά με την επισκευή και τη συντήρηση του προϊόντος σας καθώς και για τα αντίστοιχα ανταλλακτικά. Σχέδια συναρμολόγησης και πληροφορίες για τα ανταλλακτικά θα βρείτε επίσης κάτω από:

www.bosch-pt.com

Η ομάδα παροχής συμβουλών της Bosch απαντά ευχαριστώντας τις ερωτήσεις σας για τα προϊόντα μας και τα εξαρτήματά τους. Δώστε σε όλες τις ερωτήσεις και παραγγελίες ανταλλακτικών οποσδήποτε το 10ψήφιο κωδικό αριθμό σύμφωνα με την πινακίδα τύπου του προϊόντος.

Ελλάδα

Robert Bosch A.E.
Ερχείας 37
19400 Κορωπί – Αθήνα
Τηλ.: 210 5701258
Φαξ: 210 5701283
Email: pt@gr.bosch.com
www.bosch.com
www.bosch-pt.gr

Περαιτέρω διευθύνσεις σέρβις θα βρείτε στην ηλεκτρονική διεύθυνση:

www.bosch-pt.com/serviceaddresses

Μεταφορά

Οι συνιστώμενες μπαταρίες ιόντων λιθίου υπόκεινται στις απαιτήσεις των επικίνδυνων αγαθών. Οι μπαταρίες μπορούν να μεταφερθούν οδικώς από τον χρήστη χωρίς άλλους όρους.

Όταν, όμως, οι μπαταρίες αποστέλλονται από τρίτους (π.χ. αεροπορικώς ή με εταιρία μεταφορών) πρέπει να τηρούνται διάφορες ιδιαίτερες απαιτήσεις για τη συσκευασία και τη σήμανση. Εδώ πρέπει, κατά την προετοιμασία του τεμαχίου αποστολής να ζητηθεί οποσδήποτε και η συμβουλή ενός ειδικού για επικίνδυνα αγαθά.

Αποστέλλετε τις μπαταρίες μόνο όταν το περίβλημα είναι άθικτο. Κολλάτε τις γυμνές επαφές με κολλητική ταινία και να συσκευάζετε την μπαταρία κατά τέτοιο τρόπο, ώστε αυτή να μην κουνιέται μέσα στη συσκευασία. Παρακαλούμε να λαμβάνετε επίσης υπόψη σας και τυχόν πιο αυστηρές εθνικές διατάξεις.

Απόσυρση

Τα ηλεκτρικά εργαλεία, οι μπαταρίες, τα εξαρτήματα και οι συσκευασίες πρέπει να ανακυκλώνονται με τρόπο φιλικό προς το περιβάλλον.



Μην ρίχνετε τα ηλεκτρικά εργαλεία και τις μπαταρίες στα απορρίμματα του σπιτιού σας!

Μόνο για χώρες της ΕΕ:

Σύμφωνα με την Ευρωπαϊκή οδηγία 2012/19/ΕΕ σχετικά με τις παλιές ηλεκτρικές και ηλεκτρονικές συσκευές και τη μεταφορά της οδηγίας αυτής σε εθνικό δίκαιο τα άχρηστα ηλεκτρικά εργαλεία και σύμφωνα με την Ευρωπαϊκή οδηγία 2006/66/ΕΚ οι χαλασμένες ή χρησιμοποιημένες μπαταρίες πρέπει να συλλέγονται ξεχωριστά, για να ανακυκλωθούν με τρόπο φιλικό προς το περιβάλλον.

Σε περίπτωση μη ενδεδειγμένης απόσυρσης οι ηλεκτρικές και ηλεκτρονικές συσκευές λόγω ενδεχομένης παρουσίας επικίνδυνων ουσιών μπορούν να έχουν επιβλαβείς επιπτώσεις στο περιβάλλον και στην ανθρώπινη υγεία.

Μπαταρίες/Επαναφορτιζόμενες μπαταρίες:**Li-Ion:**

Προσέξτε παρακαλώ τις υποδείξεις στην ενότητα Μεταφορά (βλέπε «Μεταφορά», Σελίδα 173).

Türkçe**Güvenlik talimatı****Elektrikli El Aletleri İçin Genel Güvenlik Uyarıları****⚠ UYARI**

Bu elektrikli el aletiyle birlikte gelen tüm güvenlik uyarılarını, talimatlarını, resim ve açıklamalarını okuyun.

Aşağıda bulunan talimatlara uyulmaması halinde elektrik çarpmalarına, yangınlara ve/veya ağır yaralanmalara neden olabilir.

Bütün uyarıları ve talimat hükümlerini ileride kullanmak üzere saklayın.

Uyarı ve talimat hükümlerinde kullanılan "elektrikli el aleti" terimi, akım şebekesine bağlı (elektrikli) aletlerle akü ile çalışan aletleri (akülü) kapsamaktadır.

Çalışma yeri güvenliği

► **Çalıştığınız yeri temiz tutun ve iyi aydınlatın.** Dağınık veya karanlık alanlar kazalarla davetiye çıkarır.

► **Yakınında patlayıcı maddeler, yanıcı sıvı, gaz veya tozların bulunduğu yerlerde elektrikli el aleti ile çalışmayın.** Elektrikli el aletleri, toz veya buharların tutuşmasına neden olabilecek kıvılcımlar çıkarırlar.

- ▶ **Elektrikli el aleti ile çalışırken çocukları ve etraftaki kişileri uzakta tutun.** Dikkatinizi dağılacak olursa aletin kontrolünü kaybedebilirsiniz.

Elektrik güvenliği

- ▶ **Elektrikli el aletin fişi prize uymalıdır. Fişi hiçbir zaman değiştirmeyin. Korunmalı (topraklanmış) elektrikli el aletleri ile birlikte adaptör fiş kullanmayın.** Değiştirilmemiş fiş ve uygun priz elektrik çarpmaya tehlikesini azaltır.
- ▶ **Borular, kalorifer petekleri, ısıtıcılar ve buzdolapları gibi topraklanmış yüzeylerle vücudunuzun temas etmesinden kaçının.** Vücudunuz topraklandığı anda büyük bir elektrik çarpmaya tehlikesi ortaya çıkar.
- ▶ **Elektrikli el aletlerini yağmur altında veya nemli ortamlarda bırakmayın.** Suyun elektrikli el aleti içine sızması elektrik çarpmaya tehlikesini artırır.
- ▶ **Kabloya zarar vermeyin. Elektrikli el aletini kablosundan tutarak taşımayın, kabloyu kullanarak çekmeyin veya kablodan çekerek fişi çıkarmayın. Kabloyu ateş, yanıcı ve/veya keskin ve hareket eden maddelerden uzak tutun.** Hasarlı veya dolaşmış kablo elektrik çarpmaya tehlikesini artırır.
- ▶ **Bir elektrikli el aleti ile açık havada çalışırken mutlaka açık havada kullanılmaya uygun uzatma kablosu kullanın.** Açık havada kullanılmaya uygun uzatma kablosunun kullanılması elektrik çarpmaya tehlikesini azaltır.
- ▶ **Elektrikli el aletin nemli ortamlarda çalıştırılması şartsa mutlaka kaçak akım koruma rölesi kullanın.** Kaçak akım koruma rölesi şalterinin kullanımı elektrik çarpmaya tehlikesini azaltır.

Kişilerin Güvenliği

- ▶ **Dikkatli olun, ne yaptığınıza dikkat edin, elektrikli el aleti ile işinizi makul bir tempo ve yöntemle yürütün.** Yorgunsanız, kullandığınız hapların, ilaçların veya alkolün etkisinde iseniz elektrikli el aletini kullanmayın. Elektrikli el aletini kullanırken bir anki dikkatsizlik önemli yaralanmalara neden olabilir.
- ▶ **Daima kişisel koruyucu donanım kullanın. Daima koruyucu gözlük kullanın.** Elektrikli el aletin türü ve kullanımına uygun olarak; toz maskesi, kaymayan iş ayakkabıları, koruyucu kask veya koruyucu kulaklık gibi koruyucu donanım kullanımı yaralanma tehlikesini azaltır.
- ▶ **Aleti yanlışlıkla çalıştırmaktan kaçının. Güç kaynağına ve/veya aküye bağlamadan, elinize alıp taşımadan önce elektrikli el aletin kapalı olduğundan emin olun.** Elektrikli el aletini parmağınız şalter üzerinde dururken taşırsanız ve elektrikli el aleti açıkken fişi prize sokarsanız kazalara neden olabilirsiniz.
- ▶ **Elektrikli el aletini çalıştırmadan önce ayar aletlerini veya anahtarları aletten çıkarın.** Elektrikli el aletin dönen parçaları içinde bulunabilecek bir yardımcı alet yaralanmalara neden olabilir.
- ▶ **Çalışırken vücudunuz anormal durumda olmasın. Çalışırken duruşunuz güvenli olsun ve dengeyi her**

zaman koruyun. Bu sayede elektrikli el aletini beklenmedik durumlarda daha iyi kontrol edebilirsiniz.

- ▶ **Uygun iş elbiseleri giyin. Geniş giysiler giymeyin ve takı takmayın. Saçlarınızı ve giysilerinizin aletin hareketli parçalarından uzak tutun.** Bol giysiler, uzun saçlar veya takılar aletin hareketli parçaları tarafından tutulabilir.
- ▶ **Toz emme donanımı veya toz tutma tertibatı kullanırken, bunların bağlı olduğundan ve doğru kullanıldığından emin olun.** Toz emme donanımının kullanımı tozdan kaynaklanabilecek tehlikeleri azaltır.
- ▶ **Aletleri sık kullanmanız sebebiyle onlara alışmış olmanız, güvenlik prensiplerine uymazdı önlememelidir.** Dikkatsiz bir hareket, bir anda ciddi yaralanmalara yol açabilir.

Elektrikli el aletlerinin kullanımı ve bakımı

- ▶ **Elektrikli el aletini aşırı ölçüde zorlamayın. Yaptığınız işe uygun elektrikli el aletleri kullanın.** Uygun performanslı elektrikli el aleti ile, belirlenen çalışma alanında daha iyi ve güvenli çalışırsınız.
- ▶ **Şalteri bozuk olan elektrikli el aletini kullanmayın.** Açılıp kapanamayan bir elektrikli el aleti tehlikelidir ve onarılmalıdır.
- ▶ **Elektrikli el aletinde bir ayarlama işlemine başlamadan, herhangi bir aksesuarı değiştirirken veya elektrikli el aletini elinizden bırakırken fişi güç kaynağından çekin veya aküyü çıkarın.** Bu önlem, elektrikli el aletin yanlışlıkla çalışmasını önler.
- ▶ **Kullanım dışı duran elektrikli el aletlerini çocukların ulaşamayacağı bir yerde saklayın. Aleti kullanmayı bilmeyen veya bu kullanım kılavuzunu okumayan kişilerin aletle çalışmasına izin vermeyin.** Deneyimsiz kişiler tarafından kullanıldığında elektrikli el aletleri tehlikelidir.
- ▶ **Elektrikli el aletinizin ve aksesuarlarınızın bakımını özenle yapın. Elektrikli el aletinizin kusursuz olarak çalışmasını engelleyebilecek bir durumun olup olmadığını, hareketli parçaların kusursuz olarak işlev görüp görmediklerini ve sıkışıp sıkışmadıklarını, parçaların hasarlı olup olmadığını kontrol edin. Elektrikli el aletini kullanmaya başlamadan önce hasarlı parçaları onartın.** Birçok iş kazası elektrikli el aletlerine yeterli bakım yapılmamasından kaynaklanır.
- ▶ **Kesici uçları daima keskin ve temiz tutun.** Özenle bakımı yapılmış keskin kenarlı kesme uçlarının malzeme içinde sıkışma tehlikesi daha azdır ve daha rahat kullanım olanağı sağlarlar.
- ▶ **Elektrikli el aletini, aksesuarı, uçları ve benzerlerini, bu özel tip alet için öngörülen talimata göre kullanın. Bu sırada çalışma koşullarını ve yaptığınız işi dikkate alın.** Elektrikli el aletlerinin kendileri için öngörülen alanın dışında kullanılması tehlikeli durumlara neden olabilir.
- ▶ **Tutamak ve kavrama yüzeylerini kuru, yağsız ve temiz tutun.** Kaygan tutamak ve kavrama yüzeyleri, aletin beklenmeyen durumlarda güvenli şekilde tutulmasını ve kontrol edilmesini engeller.

Akülü aletlerin özenli bakımı ve kullanımı

- ▶ **Aküyü sadece üreticinin tavsiye ettiği şarj cihazı ile şarj edin.** Bir akünün şarjına uygun olarak üretilmiş şarj cihazı başka bir akünün şarjı için kullanılırsa yangın tehlikesi ortaya çıkar.
- ▶ **Sadece ilgili elektrikli el aleti için öngörülen aküleri kullanın.** Başka akülerin kullanımı yaralanmalara ve yangınlara neden olabilir.
- ▶ **Kullanılmayan aküyü büro ataçları, madeni bozuk paralar, anahtarlar, çiviler, vidalar veya metal nesnelere uzak tutun. Bunlar köprüleme yaparak kontaklara neden olabilir.** Akü kontakları arasındaki bir kısa devre yanmalara veya yangınlara neden olabilir.
- ▶ **Yanlış kullanım durumunda aküden sıvı dışarı sızabilir. Bu sıvı ile temastan kaçının. Yanlışlıkla temas ederseniz su ile iyice yıkayın. Eğer sıvı gözlerinize gelecek olursa hemen bir hekime başvurun.** Dışarı sızan akü sıvısı cilt tahrişlerine ve yanmalara neden olabilir.
- ▶ **Hasarlı veya değiştirilmiş akü veya el aleti kullanmayın.** Hasarlı veya değiştirilmiş aküler beklenmedik davranışlara yol açarak yangın, patlama ve yaralanmalara neden olabilir.
- ▶ **Aküyü veya aleti ateşe veya yüksek sıcaklıklara maruz bırakmayın.** Ateşe veya 130°C üstündeki sıcaklıklara maruz kalma patlamalara yol açabilir.
- ▶ **Tüm şarj talimatlarını uygulayın ve akü ya da aleti talimatlarda belirtilen sıcaklık aralığının dışında şarj etmeyin.** Hatalı şarj veya belirtilen aralık dışındaki sıcaklıklarda şarj aküye zarar vererek yangın riskini yükseltebilir.

Servis

- ▶ **Elektrikli el aletinizi sadece yetkili personele ve orijinal yedek parça kullanma koşulu ile onartın.** Bu sayede elektrikli el aletinin güvenliğini sürekli hale getirirsiniz.
- ▶ **Hasarlı akülerde onarım işlemi yapmayın.** Akülerin onarımı sadece üretici veya yetkili servisler tarafından yapılmalıdır.

Gönye Testereler için Emniyet Uyarıları

- ▶ **Gönye testereler, ağaç veya benzeri ürünleri kesmek için kullanılır, bu testereler bara, çubuk, dikme gibi demirli malzemelerin kesimi için aşındırıcı kesme diskleriyle kullanılamaz.** Aşındırıcı toz, alt koruma gibi hareketli parçaların sıkışmasına sebep olur. Aşındırıcı kesimle ortaya çıkan kıvılcıklar alt korumayı, çentik ucunu ve diğer plastik parçalarını yakabilir.
- ▶ **Mümkün oldukça iş parçalarını mengene ile destekleyin. İş parçasını elinizle destekliyorsanız, eliniz daima testere bıçağının her iki tarafından da en az 100 mm uzakta tutun. Mengene veya elle sabitlemek için çok küçük olan parçaları kesmek amacıyla bu testereyi kullanmayın.** Eliniz testere bıçağına çok yakınsa bıçakla temas ederek yaralanma riskiniz artar.

- ▶ **İş parçası mengene yardımıyla veya tutularak siper ve masaya sabitlenmelidir. İş parçasını hiçbir şekilde "desteksiz" olarak bıçağın önüne koymayın veya kesmeyin.** Serbest veya hareketli iş parçaları yüksek hızlarda fırlayarak yaralanmalara yol açabilir.
- ▶ **Testereyi iş parçasının içinden geçirin. Testereyi iş parçasından geriye doğru çekmeyin. Kesim yapmak için testerenin başını kaldırıp iş parçasının üzerinden geriye çekin, motoru çalıştırın, testere başını aşağı indirin ve testereyi iş parçasından geçirin.** Geriye çekme hareketiyle kesim yapmak testere bıçağının iş parçasının üstüne çıkmasına ve bıçak grubunu operatöre doğru şiddetli biçimde fırlatmasına yol açabilir.
- ▶ **Testere bıçağının önünden veya arkasından elinizi kesme hattı içinden asla geçirmeyin.** İş parçasını "capraz" tutmayın; örneğin iş parçasını sol elinizle testere bıçağının sağ tarafında tutmak ya da tam tersini yapmak çok tehlikelidir.
- ▶ **Talaşları temizlemek ya da başka bir sebeple, bıçak dönmeye devam ederken elinizi testere bıçağına 100 mm yaklaşacak şekilde siperin arkasına asla uzatmayın.** Dönen testere bıçağının elinize yakınlığını göremediğiniz için ciddi yaralanma riski söz konusudur.
- ▶ **Kesim yapmadan önce iş parçanızı inceleyin. İş parçası eğri ya da bükülmüşse dış eğri yüzey siperle bakacak şekilde parçayı sabitleyin. Kesim hattı boyunca iş parçası, siper ve masa arasında hiçbir boşluk bırakılmama özen gösterin.** Eğri veya bükülmüş iş parçaları dönerek ve kayarak kesim sırasında testere bıçağına sıkışabilir. İş parçasında çivi veya başka bir yabancı madde bulunmamalıdır.
- ▶ **Masayı iş parçası dışında tüm alet, talaş vb.den temizlemeden testereyi kullanmayın.** Dönen bıçağa temas eden küçük artıklar veya gevşek odun parçaları yüksek hızla fırlayabilir.
- ▶ **Bir seferde sadece tek bir iş parçasını kesin.** İstiflenen çok sayıda iş parçası yeterli şekilde sabitlenemeyeceği için kesim sırasında bıçağın düzgün çalışmasına engel olabilir.
- ▶ **Gönye testeresi kullanımdan önce düzgün ve sağlam bir çalışma yüzeyi üzerine yerleştirilmeli ya da monte edilmelidir.** Düzgün ve sağlam bir çalışma yüzeyi, gönye testeresinin dengesini kaybetme riskini düşürür.
- ▶ **Yapacağınız işleri planlayın. Eğitim veya gönye açısında değişiklik yaptığınız zaman ayarlanabilir siperi her zaman iş parçasını destekleyecek ve bıçak ve koruma sistemine müdahale etmeyecek şekilde ayarladığınızdan emin olun.** Aleti açmadan ve masaya iş parçası koymadan testere bıçağını bir simülasyon kesiminden geçirin ve hiçbir engelleyici ve siper kesme durumunun olmadığını teyit edin.
- ▶ **Masanın üst kısmından daha geniş veya daha uzun iş parçaları için masa genişletmesi, testere tezgahı gibi parçalarla yeterli desteği sağlayın.** Gönye testere masasından daha uzun veya daha geniş olan iş parçaları, yeterli destek sağlanmazsa eğilebilir. Kesilen parça veya

iş parçası eğilirse alt korumayı kaldırabilir ya da testere bıçağı tarafından fırlatılabilir.

- ▶ **Başka bir kişiyi masa genişletmesi veya ek destek olarak kullanmayın.** İş parçasının yeterince desteklenmemesi bıçağın sıkışmasına ya da iş parçasının kesim sırasında dönmesine yol açarak operatörü, testere bıçağına doğru sürükleyebilir.
- ▶ **Kesilen parça döner haldeki testere bıçağına sıkışmamalı ve hiçbir şekilde bastırılmamalıdır.** Örneğin uzunlamasına dayanaklarla sıkıştırıldığı takdirde, kesilen parça bıçağına sıkışarak fırlayabilir.
- ▶ **Çubuk veya boru gibi yuvarlak malzemeleri düzgün şekilde desteklemek için daima mengene veya uygun bir düzeneğe kullanın.** Çubuklar, kesim sırasında dönerek testere bıçağının iş parçasıyla birlikte elinizi kapmasına yol açabilir.
- ▶ **Testere bıçağını iş parçasına temas ettirmeden önce tam hıza ulaşmasını bekleyin.** Böylece iş parçasının fırlama riski düşecektir.
- ▶ **İş parçası veya bıçak sıkıştığı takdirde gönye testeresini kapatın. Tüm hareketli parçaların durmasını bekleyin ve fişi prizden çekin ve/veya batarya kutusunu çıkarın. Daha sonra sıkışan malzemeyi çıkarın.** Sıkışmış iş parçası varken kesime devam etmek kontrol kaybına ya da gönye testeresine zarar gelmesine yol açabilir.
- ▶ **Kesimi bitirdikten sonra düğmeyi kapatın, testere başını aşağı indirin ve kesilen parçayı almadan önce bıçağın durmasını bekleyin.** Kayan bıçağın yakınına elinizle uzanmanız tehlikelidir.
- ▶ **Aralıklı kesim yaparken ya da testere başı tamamen aşağıda olmadan düğmeyi kapatırken testere sapını sıkıca tutun.** Testerenin kesme hareketi testere başının aniden aşağıya inmesine ve dolayısıyla yaralanmalara yol açabilir.
- ▶ **Testere kafası en alt konuma geldiğinde sapı bırakmayın. Testere kafasını üst konuma geri her zaman elle getirin.** Testere kafası kontrolsüz hareket ederse yaralanma riski vardır.
- ▶ **Çalışma yerinizi temiz tutun.** Malzeme karışımları özellikle tehlikelidir. Hafif metal tozları yanabilir veya patlayabilir.
- ▶ **Körelmiş, çizilmiş, eğilmiş veya hasar görmüş testere bıçaklarını kullanmayın. Kör veya yanlış doğrultulmuş dişlere sahip testere bıçakları dar kesme hatlarında yüksek sürtünmeye, sıkışmaya ve geri tepmeye neden olabilir.**
- ▶ **Yüksek alaşımli yüksek hızlı çelik (HSS çelik) testere bıçakları kullanmayın.** Bu testere bıçakları kolayca kırılabilir.
- ▶ **Her zaman mil deliklerine göre doğru boyutta ve biçimde (elmas veya yuvarlak) olan testere bıçakları kullanın.** Testerenin montaj donanımına uymayan testere bıçakları merkezden kaçır ve kontrol kaybına neden olur.
- ▶ **Elektrikli el aleti çalışırken hiçbir zaman kesme yerinden kesme kalıntılarını, ahşap talaşlarını ve**

benzerlerini almayın. Daima önce aletin kolunu boşa alın ve sonra elektrikli el aletini kapatın.

- ▶ **Çalışmanız bittiğinde soğumadan önce testere bıçağını tutmayın.** Testere bıçağı çalışma sırasında çok ısınır.
- ▶ **Akü hasar görürse veya usulüne aykırı kullanılırsa dışarı buhar sızabilir. Akü yanabilir veya patlayabilir.** Çalıştığınız yeri havalandırın ve şikayet olursa hekime başvurun. Akülerden çıkan buharlar nefes yollarını tahriş edebilir.
- ▶ **Aküyü açmayın.** Kısa devre tehlikesi vardır.
- ▶ **Çivi veya tornavida gibi sivri nesnelere veya dışarıdan kuvvet uygulamaya aküde hasara neden olabilir.** Akü içinde bir kısa devre oluşabilir ve akü yanabilir, duman çıkarabilir, patlayabilir veya aşırı ölçüde ısınabilir.
- ▶ **Aküyü sadece üreticinin ürünlerinde kullanın.** Ancak bu yolla akü tehlikeli zorlanmalara karşı korunur.



Aküyü sıcaktan, sürekli gelen güneş ışınından, ateşten, kirden, sudan ve nemden koruyun. Patlama ve kısa devre tehlikesi vardır.



- ▶ **Bu elektrikli el aleti bir lazer uyarı etiketi ile teslim edilir (Bkz.: Tablo "Semboller ve anlamları").**
- ▶ **Lazer uyarı etiketindeki metin kendi dilinizde değilse, ilk kullanımdan önce cihaz ekinde teslim edilen kendi dilinizdeki lazer uyarı etiketini mevcut lazer uyarı etiketi üzerine yapıştırın.**
- ▶ **Elektrikli el aleti üzerindeki uyarı etiketlerini hiçbir zaman okunamaz hale getirmeyin.**



Lazer ışını başkalarına veya hayvanlara doğrultmayın ve doğrudan gelen veya yansıyan lazer ışınına bakmayın. Aksi takdirde başkalarının gözünü kamaştırabilir, kazalara neden olabilir veya gözlerde hasara neden olabilirsiniz.

- ▶ **Lazer ışını gözünüze gelecek olursa gözlerinizi bilinci olarak kapatın ve hemen başınızı başka tarafa çevirin.**
- ▶ **Lazer donanımında hiçbir değişiklik yapmayın.** Bu kullanım kılavuzunda tanımlanan ayar olanaklarından tehlikesiz biçimde yararlanabilirsiniz.
- ▶ **Çocukların gözetiminiz dışında elektrikli el aletini kullanmasına izin vermeyin.** İstmeden de olsa kendi gözlerinizin veya başkalarının gözlerinin kamaşmasına neden olabilirsiniz.

Semboller

Aşağıdaki semboller elektrikli el aletinizi kullanırken önemli olabilir. Lütfen sembolleri ve anlamlarını zihninizde iyice yerleştirin. Sembollerin doğru yorumu elektrikli el aletini daha iyi daha güvenli kullanmanıza yardımcı olur.

Semboller ve anlamları



Lazer Radyasyonu
İşına bakmayın
Sınıf 2 Tüketici Lazer Ürünü

Semboller ve anlamları

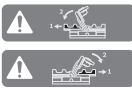
EN 50689:2021

**Elektrikli el aleti çalışır durumda iken ellerinizi kesme alanına uzatmayın.**

Testere bıçağına temas ederseniz yaralanma tehlikesi ortaya çıkar.

**Koruyucu toz maskesi kullanın.****Koruyucu gözlük kullanın.****Kulak koruması kullanın.** Çalışırken çıkan gürültü kalıcı işitme kayıplarına neden olabilir.**Tehlikeli alan! Ellerinizi, parmaklarınızı veya kollarınızı mümkün olduğu kadar bu alandan uzak tutun.**

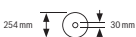
Elektrikli el aletini taşımak için sadece işaretli yerlerden (tutamak girintileri) veya taşıma tutamağından tutun.



Dikey gönye açılarında kesme yaparken, konumu ayarlanabilir dayama rayları dışarı çekilmeli veya bütünüyle çıkarılmalıdır.

3 601 M51 1..

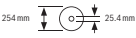
Testere bıçağının ölçülerine dikkat edin. Testere bıçağının delik çapı arada boşluk kalmadan alet miline uymalıdır. Redüktör



parçalarının kullanılması gerekli olduğunda, redüktör parçası ölçülerinin testere bıçağı kalınlığına, delik çapına ve uç mili çapına uygun olmasına dikkat edin. Mümkün olduğu kadar testere bıçağı ile birlikte teslim edilen redüktör parçalarını kullanın.

3 601 M51 1B.

Testere bıçağı çapı sembol üzerindeki veriyeye uymalıdır.



Testere bıçağı çapı sembol üzerindeki veriyeye uymalıdır.

Lütfen kullanma kılavuzunun ön kısmındaki resimlere dikkat edin.

Usulüne uygun kullanımBu elektrikli el aleti; sabit olarak ahşap malzemede düz hatlı, uzunlamasına ve çapraz kesim işleri için tasarlanmıştır. Kesme sırasında -48° ile $+48^\circ$ arasında yatay gönye açıları ve 47° (sol taraf) ile 47° (sağ taraf) arasında dikey gönye açıları mümkündür.

Bu elektrikli el aletinin gücü sert/yumuşak ahşapla yonga levha ve elyafli plakaların kesilmesine göre tasarlanmıştır.

Uygun testere bıçakları kullanılarak alüminyum profil levhaların ve plastiklerin testerelemesi de mümkündür.

Bu ürün, EN 50689'a uygun bir tüketici lazer ürünüdür.

Şekli gösterilen elemanlar

Şekli gösterilen elemanların numaraları ile grafik sayfasındaki elektrikli el aleti resmindeki numaralar aynıdır.

- (1) Çekme tertibatı sabitleme vidası
- (2) Çekme tertibatı
- (3) Taşıma tutamağı
- (4) Koruyucu kapak
- (5) Açma/kapama şalteri emniyeti
- (6) Açma/kapama şalteri
- (7) Tutamak
- (8) Lazer koruma kapağı
- (9) Lazer ışını çıkış deliği
- (10) Pandül koruma kapağı
- (11) Kayar makara
- (12) Testere tezgahı
- (13) Montaj delikleri
- (14) Yerleştirme plakası
- (15) Kilitleme kancası
- (16) İstene gönye açısı için sabitleme topuzu (yatay)
- (17) Gönye açısı ön ayarı kolu (yatay)
- (18) Devrilme emniyeti
- (19) Lazer uyarı etiketi
- (20) Standart gönye açıları için çentikler (yatay)
- (21) Gönye açısı ölçeklendirme (yatay)
- (22) Testere tezgahı uzatması sıkma vidası
- (23) Testere tezgahı uzatması
- (24) İş parçası dayanağı (esnek bir şekilde takılabilir)
- (25) Sabit dayama rayı
- (26) Konumu ayarlanabilir dayama rayı
- (27) Gönye açısı ölçeklendirmesi (dikey)
- (28) Gönye açısı göstergesi (dikey)
- (29) Talaş itici
- (30) Testere bıçağı
- (31) Mil kilidi

Ürün ve performans açıklaması**Bütün güvenlik talimatını ve uyarıları okuyun.** Güvenlik talimatlarına ve uyarılara uyulmadığı takdirde elektrik çarpmasına, yangına ve/veya ciddi yaralanmalara neden olunabilir.

(32) Akü kilit açma tuşu	(47) İş parçası dayanağı için yuva (elektrikli el aletinde)
(33) Batarya	(48) İkinci iş parçası dayanağı için yuva (iş parçası dayanağında)
(34) Taşıma emniyeti	(49) Dişli civata
(35) Devrilme emniyeti kolu	(50) Emme adaptörü
(36) Boylamasına dayanak noktası	(51) Testere bıçağı sabitlemesi için iç altıgen vida
(37) Toz torbası	(52) Sıkma flanş
(38) Derinlik mesnedi ayar vidası	(53) İç bağlama flanş
(39) Derinlik mesnedi	(54) Yerleştirme plakası için tespit vidaları
(40) Dişli kol	(55) Lazer koruma kapağı vidası
(41) Vidalı işkence	(56) Lazer gövdesi için tespit vidası
(42) Vidalı işkence delikleri	(57) Lazer gövdesi
(43) İç altıgen anahtar/düz tornavida	(58) Gönye açısı göstergesi (yatay)
(44) Ayarlanabilir dayama rayı için kilitleme vidası	(59) Açık göstergesi vidası (yatay)
(45) Gönye açısı için sıkıştırma tekerleği (dikey)	(60) Açık göstergesi vidası (dikey)
(46) Gönye açısı için kilitleme kolu (dikey)	(61) Tutamak girintileri

Teknik veriler

Akülü gönye kesme makinesi		GCM 18V-254 D	GCM 18V-254 D
		3 601 M51 1..	3 601 M51 1B.
Malzeme numarası			
Anma gerilimleri	V=	18	18
Boştaki devir sayısı ^{A)}	dev/dak	4500	4500
Lazer tipi	nm	650	650
	mW	< 1	< 1
Lazer sınıfı		2	2
EPTA-Procedure 01:2014 uyarınca ağırlık ^{B)}	kg	17,7–18,7	17,7–18,7
Şarj sırasında önerilen ortam sıcaklığı	°C	0 ... +35	0 ... +35
Çalışma ^{C)} ve depolama sırasında izin verilen ortam sıcaklığı	°C	-20 ... +50	-20 ... +50
Tavsiye edilen aküler		GBA 18V... ProCORE18V...	GBA 18V... ProCORE18V...
Tavsiye edilen şarj cihazları		GAL 18... GAX 18... GAL 36...	GAL 18... GAX 18... GAL 36...
Uygun testere bıçağı ölçüleri			
Testere bıçağı çapı	mm	254	254
Bıçak kalınlığı	mm	1,4–2,5	1,4–2,5
Göbek çapı	mm	30	25,4

A) 20–25 °C'de akü ProCORE18V 8.0Ah ile ölçülmüştür.

B) Kullanılan aküye bağlıdır

C) <0 °C sıcaklıklarda sınırlı performans

İzin verilen iş parçası ölçüleri (maksimum/minimum): (Bakınız „Müsaade edilen iş parçası ölçüleri“, Sayfa 184)

Gürültü bilgisi

Gürültü emisyon değerleri EN IEC 62841-3-9 uyarınca belirlenmektedir.

Elektrikli el aletin A ağırlıklı gürültü seviyesi tipik olarak: Ses basıncı seviyesi 97 dB(A); ses gücü seviyesi 106 dB(A). Tolerans K = 3 dB.

Kulak koruması kullanın!

Bu talimatta belirtilen gürültü emisyon değeri standart bir ölçme yöntemi ile ölçülmüştür ve elektrikli el aletlerinin karşılaştırılmasında kullanılabilir. Bu değer gürültü emisyonunun geçici olarak tahmin edilmesine uygundur. Belirtilen gürültü emisyon değeri elektrikli aletin temel kullanımını temsil etmektedir. Ancak elektrikli el aleti başka

uygulama türleri için, farklı uçlar veya yetersiz bakımla kullanılacak olursa, gürültü emisyon değerinde farklılık görülebilir. Bu da gürültü emisyonunu toplam çalışma süresinde belirgin ölçüde yükseltebilir.

Gürültü emisyonunu tam olarak belirleyebilmek için aletin kapalı olduğu süreleri veya açık olduğu halde gerçekten kullanılmadığı süreleri de dikkate almanız gerekir. Bu da toplam çalışma süresindeki gürültü emisyonunu belirgin ölçüde düşürebilir.

Akü

Bosch akülü elektrikli el aletlerini aküsüz olarak satmaktadır. Elektrikli el aletinizin teslimat kapsamında akünün bulunup bulunmadığını ambalajdan bakabilirsiniz.

Akünün şarj edilmesi

► **Sadece teknik veriler bölümünde belirtilen şarj cihazlarını kullanın.** Sadece bu şarj cihazları elektrikli el aletinizde kullanılan lityum iyon akülere uygundur.

Not: Lityum iyon aküler, uluslararası nakliye kurallarına uygun olarak kısmi şarjlı olarak teslim edilmektedir. Aküden tam performansı elde edebilmek için ilk kullanımdan önce aküyü tam olarak şarj edin.

Akünün yerleştirilmesi

Şarj edilmiş aküyü hissedilir biçimde kavrama yapınca kadar akü yuvasının içine doğru itin.



Akünün çıkarılması

Aküyü çıkarmak için kilit açma tuşuna basın ve aküyü çekerek çıkartın. **Bunu yaparken güç kullanmayın.**

Aküde 2 kilitleme kademesi mevcuttur, bunlar ilgili akü kilit açma tuşuna yanlışlıkla basıldığında akünün düşmesini önler. Akü elektrikli el aleti içinde bulunduğu sürece bir yay yardımıyla bu pozisyonda tutulur.

Akü şarj durumu göstergesi

Akü şarj durumu göstergesinin yeşil LED'leri akünün şarj durumunu gösterir. Güvenlik nedenleriyle şarj durumu sadece elektrikli el aleti dururken sorgulanabilir.

Şarj durumunu görmek için şarj durumu göstergesi tuşları  ya da  üzerine basın. Bu, akü çıkarılmış durumda da mümkündür.

Şarj durumu göstergesi tuşuna basıldıktan sonra hiçbir LED yanmazsa, akü arızalı demektir ve değiştirilmesi gerekir.

Akü tipi GBA 18V...



LED	Kapasite
Sürekli ışık 3 × yeşil	%60–100
Sürekli ışık 2 × yeşil	%30–60
Sürekli ışık 1 × yeşil	%5–30
Yanıp sönen ışık 1 × yeşil	%0–5

Akü tipi ProCORE18V...



LED	Kapasite
Sürekli ışık 5 × yeşil	%80–100
Sürekli ışık 4 × yeşil	%60–80
Sürekli ışık 3 × yeşil	%40–60
Sürekli ışık 2 × yeşil	%20–40
Sürekli ışık 1 × yeşil	%5–20
Yanıp sönen ışık 1 × yeşil	%0–5

Akünün optimum verimle kullanılmasına ilişkin açıklamalar

Aküyü nemden ve sudan koruyun.

Aküyü sadece –20 °C ile 50 °C arasındaki bir sıcaklıkta saklayın. Örneğin yaz aylarında aküyü otomobil içerisinde bırakmayın.

Akünün havalandırma aralıklarını düzenli olarak yumuşak, temiz ve kuru bir fırça ile temizleyin.

Şarj işleminden sonra çok kısa süre çalışabiliyorsa akü ömrünü tamamlamış ve değiştirilmesi gerekiyor demektir. Tasfiye konusundaki talimat hükümlerine uyun.

Montaj

► **Elektrikli el aletinde bir çalışma yapmadan önce (örneğin bakım, uç değiştirme vb.), aleti taşırken ve saklarken her defasında aküyü elektrikli el aletinden çıkarın.** Aletin açma/kapama şalterine yanlışlıkla basıldığında yaralanmalar ortaya çıkabilir.

Teslimat kapsamı



Bunun için teslimat kapsamındaki kullanma kılavuzunun başında yer alan gösterimi dikkate alın.

Elektrikli el aletini ilk kez işletmeye almadan önce aşağıda sıralanan bütün parçaların mevcut olup olmadığını kontrol edin:

- Testere bıçağı takılı panel testere
- Sıkıştırma çarkı (45)
- Konumu ayarlanabilir dayama rayı (26)
- Vidalı işkence (41)
- İç altıgen anahtar/düz tornavida (43)
- Toz torbası (37)
- İş parçası destekleri (24) (2 parça)

Not: Elektrikli el aletinde hasar olup olmadığını kontrol edin. Elektrikli el aletini kullanmaya devam etmeden önce koruyucu donanımların veya hafif hasarlı parçaların kusursuz durumda olup olmadıklarını ve usulüne uygun işlev görüp görmediklerini kontrol etmeniz gerekir. Hareketli parçaların doğru işlev görüp görmediklerini ve sıkışıp sıkışmadığını veya parçaların hasarlı olup olmadığını kontrol edin. Bütün

parçaların doğru olarak takılmış olması ve kusursuz bir işlemin gereklerini yerine getirmesi gerekir. Hasarlı koruma donanımlarını ve parçaları yetkili bir serviste onartmalı veya değiştirmelisiniz.

Parçaların montajı

- Aletle birlikte teslim edilen bütün parçaları ambalajdan dikkatli biçimde çıkarın.
- Bütün ambalaj malzemesini elektrikli aletten ve birlikte teslim edilen aksesuardan alın.
- Birlikte teslim edilen alet elemanlarının rahatça monte edilebilmesi için elektrikli el aletinin nakliye konumunda olması gerekir.

İş parçası desteklerinin monte edilmesi (Bakınız: Resim A1)

İş parçası destekleri (24) elektrikli el aletinin soluna, sağına veya önüne konumlandırılabilir. Esnek takma sistemi size çeşitli uzatma veya genişletme varyasyonları sunar (Bakınız: Resim G).

- İş parçası desteğini (24) elektrikli el aletindeki yuvalara (47) veya ikinci iş parçası desteğinin yuvalarına (48) gerektiği gibi yerleştirin.
- ▶ **Elektrikli el aletini asla iş parçası desteklerinden tutarak taşımayın. Elektrikli el aletini taşırken sadece taşıma donanımını kullanın.**

Sıkıştırma çarkının monte edilmesi (Bakınız: Resim A2)

Sıkıştırma çarkı (45), ayarlanan dikey gönye açısını sabitler ve güvenli çalışma için gereklidir.

- Altıgen somunu dişli civatadan (49) sökün.
- Sıkıştırma çarkını (45) saat yönünde dişli civataya (49) vidalayın ve sıkın.

Konumu ayarlanabilir dayama rayının monte edilmesi (Bakınız: Resim A3)

Konumu ayarlanabilir dayama rayı (26) testereyle kesme işleminden önce takılmalıdır.

- Testere bıçağının sağındaki dayama rayını (26) ilgili kanala itin ve kilitleme vidasını (44) sıkın. Dayama rayının düzleştirilmiş kısmı testere bıçağına doğru içeriye bakmalıdır.

Sabit veya esnek montaj

- ▶ **Güvenli bir kullanımı garantiye almak için elektrikli el aletini düz ve sağlam bir zemine (örneğin bir tezgaha) monte etmelisiniz.**

Bir çalışma yüzeyine montaj (bkz. Resim B1–B2)

- Elektrikli el aletini uygun bir vidalı bağlantı ile iş yüzeyine sabitleyin. Bunun için delikler (13) öngörülmüştür.

veya

- Elektrikli el aletini piyasada bulunan vidalı işkence ile ayaklarından iş yüzeyine tespit edin.

Bir Bosch çalışma tezgahına montaj

Bosch GTA çalışma tezgahları yüksekliği ayarlanabilir ayakları sayesinde elektrikli el aletlerine her türlü zeminde

tespit olanağı sağlar. Çalışma tezgahlarının iş parçası yatırma yüzeyleri uzun iş parçalarını destekleme işlevi görür.

- ▶ **Çalışma masası ekinde teslim edilen bütün uyarıları ve talimatı okuyun.** Uyarı ve talimat hükümlerine uyulmadığı takdirde elektrik çarpması, yangın ve/veya ağır yaralanmalar ortaya çıkabilir.
- ▶ **Elektrikli el aletini takmadan önce çalışma masasını doğru biçimde monte edin.** Masanın çökmemesi için kusursuz montaj önemlidir.
- Elektrikli el aletini çalışma tezgahına nakliye konumunda monte edin.

Esnek yerleştirme (tavsiye edilmez!) (Bakınız: Resim B3)

Elektrikli el aletini düz ve sağlam bir yüzeye monte etmek mümkün olmazsa, aleti geçici olarak devrilmeye emniyeti ile yerleştirebilirsiniz.

- ▶ **Devrilme emniyeti olmadan elektrikli el aleti güvenli biçimde durmaz ve özellikle maksimum yatay ve/veya dikel gönye açılarında kesme yaparken devrilebilir.**
- Devrilme emniyetini (18) elektrikli el aleti çalışma yüzeyinde düzgün biçimde duracak ölçüde içeri veya dışarı çevirin.

Toz ve talaş emme

Kurşun içeren boyalar, bazı ahşap türleri, mineraller ve metaller gibi maddeler işlenirken ortaya çıkan toz sağlığa zararlı olabilir. Bu tozlara temas etmek veya bu tozları solumak alerjik reaksiyonlara ve/veya kullanıcının veya onun yakınındaki kişilerin nefes alma yollarındaki hastalıklara neden olabilir.

Kayın veya meşe gibi bazı ağaç tozları kanserojen etkiye sahiptir, özellikle de ahşap işleme sanayiinde kullanılan katkı maddeleri (kromat, ahşap koruyucu maddeler) ile birlikte. Asbest içeren malzemeler sadece uzmanlar tarafından işlenmelidir.

- Mümkün olduğu kadar işlediğiniz malzemeye uygun bir toz emme tertibatı kullanın.
- Çalışma yerinizi iyi bir biçimde havalandırın.
- P2 filtre sınıfı filtre takılı soluk alma maskesi kullanmanızı tavsiye ederiz.

İşlenen malzemelere ait ülkenizdeki geçerli yönetmelik hükümlerine uyun.

- ▶ **Çalıştığınız yerde toz birikmemesine dikkat edin.** Tozlar kolayca alevlenebilir.

Toz ve talaş emme tertibatı toz, talaş veya iş parçası kırıkları tarafından bloke edilebilir.

- Şu durumlarda elektrikli el aletini kapatın ve aküyü çıkarın.
- Testere bıçağı tam olarak duruncaya kadar bekleyin.
- Blokajın nedenini belirleyin ve bu nedeni ortadan kaldırın.

Alete entegre toz emme (bkz. Resim C)

Çalışırken ortaya çıkan talaşı basit biçimde tutmak için aletle birlikte teslim edilen toz torbasını (37) kullanın.

- Taşıma tutamağını (3) dikey olarak yerleştirin.

- Toz torbasını (37) emme adaptörüne (50) takın ve çevirin, böylece toz torbasının pimi emme adaptöründeki girintiye oturur.

Toz torbası testereleme işlemi esnasında hiçbir zaman hareketli alet parçaları ile temasa gelmemelidir.

Toz torbasını zamanında boşaltın.

- **Her kullanımdan sonra toz torbasını kontrol edin ve temizleyin.**
- **Yangın tehlikesini önlemek için alüminyum malzemeyi testereleirken toz torbasını çıkarın.**

Harici toz emme

Toz emdirme için emme adaptörü (50) yerine toz emme hortumu (çap 35 mm) da bağlayabilirsiniz.

- Emme adaptörünü (50) elektrikli süpürge hortumuna bağlayın.

Toz emme makinesi işlenen malzemeye uygun olmalıdır.

Özellikle sağlığa zararlı, kanserojen veya kuru tozları emdirirken özel toz emme makinesi (sanayi tipi toz emme makinesi) kullanın.

Testere bıçağının değiştirilmesi (bkz. resim D1-D4)

- **Elektrikli el aletinde bir çalışma yapmadan önce (örneğin bakım, uç değiştirme vb.), aleti taşırken ve saklarken her defasında aküyü elektrikli el aletinden çıkarın.**Aletin açma/kapama şalterine yanlışlıkla basıldığında yaralanmalar ortaya çıkabilir.
- **Testere bıçağını takarken koruyucu iş eldivenleri kullanın.** Testere bıçağına temas halinde yaralanma tehlikesi vardır.

Sadece müsaade edilen maksimum hızları elektrikli el aletinin boşta devir sayısından yüksek olan testere bıçaklarını kullanın.

Sadece bu kullanım kılavuzunda belirtilen tanıtım değerlerine uygun, EN 847-1'e göre test edilmiş ve buna uygun olarak işaretlenmiş testere bıçaklarını kullanın.

Sadece üretici tarafından bu elektrikli el aletinde kullanılması tavsiye edilen ve işlemek istediğiniz malzemeye uygun testere bıçaklarını kullanın. Bu, testereleme işlemi esnasında testere bıçağı dişlerinin aşırı ısınmasını önler.

Testere bıçağının sökülmesi

- Elektrikli el aletini çalışma konumuna getirin.
- Pandül koruma kapağını (10) arkaya getirin ve bu pozisyonda tutun.
- İç altıgen vidayı (51) iç altıgen anahtar ile (6 mm) (43) çevirin ve aynı anda mil kilidini (31) yerine oturuncaya kadar bastırın.
- Mil kilidini (31) basılı tutun ve iç altıgen vidayı (51) saat hareketi yönünde çevirerek sökün (sol dişli!).
- Bağlama flanşını (52) çıkarın.
- Testere bıçağını (30) çıkarın.
- Pandül hareketli koruyucu kapağı yavaşça tekrar aşağı indirin.

Testere bıçağının takılması

- **Takma işlemi esnasında dişlerin kesme yönünün (testere bıçağı üzerindeki ok yönü) koruyucu kapak üzerindeki ok yönü ile aynı olmasına dikkat edin!**

Eğer gerekiyorsa takmadan önce bütün parçaları temizleyin.

- Pandül koruma kapağını (10) arkaya getirin ve bu pozisyonda tutun.
- Yeni testere bıçağını iç bağlama flanşına (53) yerleştirin.
- Bağlama flanşını (52) ve iç altıgen vidayı (51) yerine yerleştirin. Mil kilidini (31) kavramaya yapıncaya kadar basın ve iç altıgen vidayı saat hareket yönünün tersine çevirerek sıkın.
- Pandül koruma kapağını yavaşça tekrar aşağı indirin.

İşletim

- **Elektrikli el aletinde bir çalışma yapmadan önce (örneğin bakım, uç değiştirme vb.), aleti taşırken ve saklarken her defasında aküyü elektrikli el aletinden çıkarın.**Aletin açma/kapama şalterine yanlışlıkla basıldığında yaralanmalar ortaya çıkabilir.

Taşıma emniyeti (bakınız Resim E)

Taşıma emniyeti (34) elektrikli el aletini farklı çalışma yerlerine taşırken size rahatlık sağlar.

Taşıma emniyetinin açılması (çalışma konumu)

- Tutamaktaki alet kolunu (7) biraz aşağı indirin ve taşıma emniyeti (34) üzerindeki yükü kaldırın.
- Taşıma emniyetini (34) sonuna kadar dışarı çekin.
- Alet kolunu yavaşça yukarı kaldırın.

Elektrikli el aletinin emniyete alınması (taşıma pozisyonu)

- Sabitleme vidasını (1), çekme donanımını (2) sıkı tuttuğunuz takdirde gevşetin. Alet kolunu sonuna kadar öne çekin ve çekme donanımını kilitlemek üzere sabitleme vidalarını tekrar sıkın.
- Derinlik mesnedini (39) yukarı doğru çekin.
- Testere tezgahını (12) kilitlemek için sabitleme topuzunu (16) sıkın.
- Alet kolunu tutamaktan (7) tutarak, taşıma emniyeti (34) sonuna kadar içe doğru bastırılabilirinceye kadar arkaya çevirin.

Alet kolu taşıma işlemi için güvenli biçimde kilitlenin.

Çalışmaya hazırlık

Hassas kesme işleminin güvenceye alınabilmesi için yoğun kullanımdan sonra elektrikli el aletinin temel ayarlarını kontrol etmelisiniz ve gerekiyorsa ayarları yeniden yapmalısınız.

Bunun için deneyime ve özel aletlere ihtiyacınız vardır.

Bosch Müşteri Servisi bu işlemi hızlı ve güvenilir biçimde yapar.

Testere tezgahının uzatılması/genişletilmesi (Bakınız: Resimler F–G)

Uzun ve ağır iş parçalarının boştaki uçları beslenmeli veya desteklenmelidir.

Testere tezgahı, testere tezgahı uzatmaları (23) yardımı ile sola ve sağa doğru uzatılabilir.

- Sıkma vidasını (22) gevşetin.
- Testere tezgahı uzatmasını (23) istediğiniz uzunluğa kadar dışarı çekin.

- Testere tezgahı uzatmasını sabitlemek için sıkma vidasını (22) tekrar sıkın.

İş parçası desteklerinin (24) esnek takma sistemi, çok çeşitli uzatma veya genişletme varyasyonlarına imkan sunar.

- İş parçası desteğini (24) elektrikli el aletindeki yuvalara (47) veya ikinci iş parçası desteğinin yuvalarına (48) gerektiği gibi yerleştirin.

► Elektrikli el aletini asla iş parçası desteklerinden tutarak taşımayın.

Elektrikli el aletini taşıırken sadece taşıma donanımını kullanın.

Dayama rayının kaydırılması (bkz. resim H)

Yatay ve/veya dikey gönye açılarında keserken, kesme yönüne göre sol veya sağ ayarlanabilir dayama rayını (26) dışarı çekmeniz veya tamamen çıkarmanız gerekir.

Dikey gönye açısı	Yatay gönye açısı	
0°–22,5° (sol/sağ)	> 0°	– Sol/sağ kilitleme vidasını gevşetin (44) . – Ayarlanabilir sol/sağ dayama rayını (26) sonuna kadar dışarı çekin.
22,5°–47° (sol/sağ)	≤ 48° (sol/sağ)	– Sol/sağ kilitleme vidasını gevşetin (44) . – Ayarlanabilir sol/sağ dayama rayını (26) sonuna kadar dışarı çekin. – Ayarlanabilir dayama rayını yukarı doğru kaldırarak çıkarın.

İş parçasının sabitlemesi (bkz. Resim I)

Çalışma güvenliğini optimum düzeyde tutabilmek için iş parçasını daima tespit etmelisiniz.

Sıkıştırılmak için çok küçük olan iş parçalarını işlemeyin.

- İş parçasını (26) ve (25) destek raylarına sıkıca bastırın.
- Aletle birlikte teslim edilen vidalı işkenceyi (41) kendisi için öngörülen deliklerden (42) birine takın.
- Vidalı işkencenin dişli kolunu (40) iş parçası yüksekliğine uyarlayın.
- Dişli kolu (40) iyice sıkın ve iş parçasını sabitleyin.

Yatay gönye açısının ayarlanması**Yatay standart gönye açısının ayarlanması (Bakınız: Resim J)**

Sık kullanılan yatay gönye açılarının hızlı ve hassas biçimde ayarlanması için testere tezgahına oluklar (20) yerleştirilmiştir:

sol	sağ
0°	
45°; 30°; 22,5°; 15°	15°; 22,5°; 30°; 45°

- Eğer sıkılmış durumda ise sabitleme topuzunu (16) gevşetin.
- Kolu (17) çekin ve kesme masasını (12) istediğiniz oluğa kadar sola veya sağa çevirin.
- Kolu tekrar bırakın. Kol hissedilir biçimde oluğu kavramalıdır.
- Sabitleme topuzunu (16) tekrar sıkın.

İstenen yatay gönye açısının ayarlanması (Bakınız: Resim K)

Yatay gönye açısı 48° (sol) ile 48° (sağ) arasında ayarlanabilir.

- Eğer sıkılmış durumda ise sabitleme topuzunu (16) gevşetin.
- Kolu (17) çekin ve aynı anda kendisi için öngörülen oluğu kavrayıncaya kadar kilitleme kancasına (15) bastırın. Kesme masası serbestçe hareket edebilecek duruma gelir.
- Sabitleme topuzundan ile testere tezgahını (12) açı göstergesi (58) istenen yatay gönye açısını gösterinceye kadar sola veya sağa çevirin.
- Sabitleme topuzunu (16) tekrar sıkın.
- Kolu (17) tekrar gevşetmek için (yatay standart gönye açılarını ayarlamak için) kolu yukarı çekin. Kilitleme kancası (15) başlangıç pozisyonuna geri döner ve kol (17) tekrar olukları (20) kavrayabilir.

Dikey gönye açısının ayarlanması

Dikey gönye açısı 47° (sol) ile 47° (sağ) arasında ayarlanabilir.

Sık kullanılan dikey gönye açılarının hızlı ve hassas ayarı için 0°, 22,5° ve 45° açılar için sabit konumlar öngörülmüştür.

- Sıkıştırma çarkının (45) monte edildiğinden (Bakınız „Sıkıştırma çarkının monte edilmesi (Bakınız: Resim A2)“, Sayfa 180) emin olun.

Dikey standart gönye açısının ayarlanması (bkz. resim L)

- Ayarlanabilir dayama raylarını (26) tamamen dışarı çekin veya komple çıkarın.
- Sıkıştırma çarkını (45) çıkarın.

- Kilitleme kolunu **(46)** dışarı doğru çekin ve serbest hareket konumuna getirin.
Bu sayede gönye açısı aralığının tümünden (sol ve sağ) yararlanabilirsiniz.
- Tutamaktan tutarak alet kolunu **(7)** açılı göstergesi **(28)** istenen standart dikey gönye açısını gösterinceye kadar sola veya sağa hareket ettirin.
- Kilitleme kolunu **(46)** çevirin. Kilitleme kolu, istenen standart dikey gönye açısının konumuna belirgin bir şekilde oturmalıdır.
- Sıkıştırma çarkını **(45)** yeniden sıkın.

İstenen dikey gönye açısının ayarlanması

- Ayarlanabilir dayama raylarını **(26)** tamamen dışarı çekin veya komple çıkarın.
- Sıkıştırma çarkını **(45)** çıkarın.
- Kilitleme kolunu **(46)** dışarı doğru çekin ve serbest hareket konumuna getirin.
Bu sayede gönye açısı aralığının tümünden (sol ve sağ) yararlanabilirsiniz.
- Tutamaktan tutarak alet kolunu **(7)** açılı göstergesi **(28)** istenen dikey gönye açısını gösterinceye kadar sola veya sağa hareket ettirin.
- Sıkıştırma çarkını **(45)** yeniden sıkın.

Çalıştırma

- **Sabitleme topuzunu (16) ve sıkıştırma çarkını (45) kesme işleminden önce daima sıkın.** Aksi takdirde testere bıçağı iş parçası içinde sıkışabilir.

Açılması (bkz. resim M)

- Enerjiden tasarruf etmek için elektrikli el aletini sadece kullandığınızda açın.
- Elektrikli el aletini **çalıştırmak** için **önce** açma emniyetini **(5)** ortaya getirin ve **daha sonra** açma/kapatma şalterine **(6)** basın ve şalteri basılı tutun.

Not: Güvenlik nedenleriyle açma/kapama şalteri **(6)** kilitlenemez, çalışma esnasında sürekli olarak basılı tutulmalıdır.

Kapama

- Aleti **kapatmak** için açma/kapama şalterini **(6)** bırakın.

Kesme

Genel kesme talimatı

- **Sabitleme topuzunu (16) ve sıkıştırma çarkını (45) kesme işleminden önce daima sıkın.** Aksi takdirde testere bıçağı iş parçası içinde sıkışabilir.
- **Bütün kesme işlerinde önce testere bıçağının hiçbir zaman dayama rayına, vidalı işkenceye veya aletin diğer parçalarına temas etmediğinden emin olmalısınız. Eğer takılı ise yardımcı dayamakları çıkarın veya bunların konumunu ayarlayın.**

Testere bıçağını çarpma ve darbelere karşı koruyun. Testere bıçağına yandan baskı uygulamayın.

Sadece usulüne uygun kullanım bölümünde belirtilen malzemeleri testereleyin.

Eğilmiş veya bükülmüş iş parçalarını işlemeyin. İş parçasının her zaman dayama rayına dayanabilecek düz bir kenarı olmalıdır.

Uzun ve ağır iş parçalarının boştaki uçları beslenmeli veya desteklenmelidir.

Pandül koruma kapağının usulüne uygun olarak işlev gördüğünden ve serbestçe hareket edebildiğinden emin olun. Alet kolu aşağı indirildiğinde pandül koruma kapağı açılmalıdır. Alet kolu yukarı kaldırıldığında pandül koruma kapağı testere bıçağı üzerinde tekrar kapanmalı ve alet kolunun en üst pozisyonunda kilitlenmelidir.

Kullanıcının pozisyonu (Bakınız: Resim N)

- **Bedeninizi elektrikli el aleti önünde testere bıçağı ile aynı çizgide bulundurmayın, her zaman testere bıçağının yan tarafında durun.** Bu yolla bedeninizi olası bir geri tepmeye karşı korumuş olursunuz.
- Ellerinizi, parmaklarınızı ve kollarınızı dönmekte olan testere bıçağından uzak tutun.
- Ellerinizi alet kolu önünde bulundurmayın.

Çekme hareketiyle kesme

- Çekme tertibatı **(2)** kesme yapmak için (geniş iş parçaları), eğer sıkılmışsa sabitleme vidasını **(1)** gevşetin.
- Gerektiğinde istediğiniz yatay ve/veya dikey gönye açısını ayarlayın.
- İş parçasını **(25)** ve **(26)** dayama raylarına sıkıca bastırın.
- İş parçasını ölçülerine uygun olarak sıkın.
- Alet kolunu dayama rayından **(25)** testere bıçağı iş parçası önüne gelinceye kadar çekin.
- Elektrikli el aletini çalıştırın.
- Tutamaktan tutarak alet kolunu **(7)** yavaşça aşağı indirin.
- Alet kolunu **(25)** ve **(26)** dayama rayına doğru bastırın ve iş parçasını eşit bir ilerleme ile testereleyin.
- Elektrikli el aletini kapatın ve testere bıçağı tam olarak duruncaya kadar bekleyin.
- Alet kolunu yavaşça yukarı kaldırın.

Çekme hareketi olmadan testereleme (uç kesme) (bkz. resim O)

- Çekme hareketi olmadan kesme işleri için (küçük iş parçaları), eğer sıkılmışsa, sabitleme vidasını **(1)** gevşetin. Alet kolunu sonuna kadar dayama rayına **(25)** doğru itin ve sabitleme vidasını **(1)** tekrar sıkın.
- Gerektiğinde istediğiniz yatay ve/veya dikey gönye açısını ayarlayın.
- İş parçasını **(25)** ve **(26)** dayama raylarına sıkıca bastırın.
- İş parçasını ölçülerine uygun olarak sıkın.
- Elektrikli el aletini çalıştırın.
- Tutamaktan **(7)** tutarak alet kolunu yavaşça aşağı indirin.
- İş parçasını düzgün itme kuvveti ile testereleyin.
- Elektrikli el aletini kapatın ve testere bıçağı tam olarak duruncaya kadar bekleyin.
- Alet kolunu yavaşça yukarı kaldırın.

Çalışırken dikkat edilecek hususlar

Kesme hattının işaretlenmesi (bkz. resim P)

İki lazer ışını testere bıçağının kesme hattını gösterir. Bu sayede iş parçası pandül koruma kapağı açılmadan kesme yapılmak üzere hassas biçimde konumlandırılabilir.

- Bunun için, açma/kapama şalterine (6) kısa süreli basarak ve açma kilidine (5) basmadan lazer ışınlarını açın.
- İş parçası üzerinde iki lazer çizgisi arasında işaretinizi doğrultun.

Not: Kesme işlemine başlamadan önce her defasında kesme hattının kusursuz olarak gösterilip gösterilmediğini kontrol edin (Bakınız „Lazerin hassas ayarı“, Sayfa 184). Lazer ışınlarının ayarı örneğin titreşimler nedeniyle değişebilir.

Müsaade edilen iş parçası ölçüleri

Maksimum iş parçası:

Yatay gönye açısı	Dikey gönye açısı	Yükseklik x Genişlik [mm]
0°	0°	90 x 305
45° (sol/sağ)	0°	90 x 215
45° (sol)	45° (sol)	55 x 215
45° (sağ)	45° (sağ)	30 x 215
0°	45° (sol)	55 x 305
0°	45° (sağ)	30 x 305

Minimum iş parçası (= Bütün iş parçaları aletle birlikte teslim edilen vidalı işkence (41) ile testere bıçağının soluna veya sağına sabitlenebilir): 100 x 40 mm (uzunluk x genişlik)

Maksimum kesme derinliği (0°/0°): 90 mm

Derinlik mesnedinin ayarlanması (oluk açma) (bkz. resim Q)

Bir oluk keserken derinlik mesnedi konumunu ayarlamamız gerekir.

- Derinlik mesnedini (39) öne doğru döndürün.
- Tutamaktan (7) tutarak alet kolunu istediğiniz pozisyona getirin.
- Ayar vidasını (38) vida ucu derinlik mesnedine (39) temas edinceye kadar çevirin.
- Alet kolunu yavaşça yukarı kaldırın.

Aynı uzunluktaki iş parçalarının testerelemesi (bkz. resim R)

Aynı uzunluktaki iş parçalarını basitçe testerelemek için sol ya da sağ boylamasına dayanak noktasını (36) kullanabilirsiniz.

- Boylamasına dayanak noktasını (36) yukarı çevirin.
- Testere tezgahı uzatmasını (23) istediğiniz iş parçası uzunluğuna ayarlayın.

Özel iş parçaları

Eğimli veya yuvarlak iş parçalarını kesme için bunları kaymaya karşı özel olarak emniyete almalısınız. Kesme hattında iş parçası, dayama rayı ve testere tezgahı arasında hiç aralık olmamalıdır.

Gerekliyorsa özel tutucular hazırlamalısınız.

Yerleştirme plakalarının değiştirilmesi (bkz. Resim S)

Yerleştirme plakaları (14) elektrikli el aletin uzun süre kullanımı sonucunda aşınabilir.

Arızalı yerleştirme plakalarını değiştirin.

- Elektrikli el aletini çalışma konumuna getirin.
- Vidaları (54) piyasada yaygın olarak satılan bir yıldız tornavida ile sökün ve eski yerleştirme plakasını (14) çıkartın.
- Yeni yerleştirme plakasını yerine yerleştirin ve vidaları (54) tekrar sıkın.

Lazerin hassas ayarı

Not: Lazer fonksiyonunu test edebilmek için elektrikli el aletin akım beslemesine bağlı olması gerekir.

► **Lazeri ayarlarken (örneğin alet kolunu hareket ettiren) hiçbir zaman açma/kapama şalterine basmayın.** Elektrikli el aletin istenmeden çalışması yaralanmalara neden olabilir.

- Elektrikli el aletini çalışma konumuna getirin.
- Testere tezgahını (12) çentiğe kadar (20) 0° için çevirin. Kol (17) çentiğe hissedilir biçimde oturmalıdır.

Hassas kesme sonucunu güvenceye almak için yoğun kullanımdan sonra lazer ışınlarını kontrol etmeniz ve gerektiğinde yeniden ayarlamamız gerekir. Bunun için deneyeime ve özel aletlere ihtiyacınız vardır. Bosch Müşteri Servisi bu işlemi hızlı ve güvenilir biçimde yapar.

Kontrol (bkz. Resim T1)

- İş parçası üzerinde düz bir kesme hattı çizin.
- Tutamaktan (7) tutarak alet kolunu yavaşça aşağı indirin.
- İş parçasını testere bıçağı dişleri kesme hattı ile aynı hizaya gelecek biçimde doğrultun.
- İş parçasını bu pozisyonda tutun ve alet kolunu tekrar yavaşça yukarı kaldırın.
- İş parçasını sıkın.
- Lazer ışınlarını şalter (6) ile açın ve bu sırada açma kilidine (5) basmayın.

Alet kolu aşağı indirilse bile, lazer ışınları iş parçası üzerinde çizilen kesme hattının sağında ve solunda aynı mesafede olmalıdır.

Lazer koruyucu kapağının çıkarılması (Bakınız: Resim T2)

- Lazer koruyucu kapağının (8) iki vidasını (55) iç altıgen anahtar/düz tornavida (43) ile gevşetin ve lazer koruyucu kapağını çıkarın.

Alet kolu hareket ederken yan al sapmanın ayarlanması (Bakınız: Resimler T3-T4)

- Tespit vidasını (56) gevşetin (yakl. 1-2 tur çevirerek). Vidayı tam olarak sökmeyin.
- Lazer gövdesini (57), alet kolu aşağı hareket ederken lazer ışınları yan al sapma yapmayacak şekilde sağa veya sola kaydırın.

- Lazer gövdesini (57) bu pozisyonda tutun ve tespit vidasını (56) tekrar sıkın.
- Lazer koruyucu kapağı (8) tekrar takın.

Temel ayarların kontrolü ve ayarlanması

Hassas kesme işleminin güvenceye alınabilmesi için yoğun kullanımdan sonra elektrikli el aletinin temel ayarlarını kontrol etmelisiniz ve gerekiyorsa ayarları yeniden yapmalısınız. Bunun için deneyime ve özel aletlere ihtiyacınız vardır. Bosch Müşteri Servisi bu işlemi hızlı ve güvenilir biçimde yapar.

Açı göstergesinin (yatay) hizalanması (bkz. resim U)

- Elektrikli el aletini çalışma konumuna getirin.
- Testere tezgahını (12) çentiğe kadar (20) 0° için çevirin. Kol (17) çentiğe hissedilir biçimde oturmalıdır.

Kontrol

Açı göstergesi (58) skalanın (21) 0° işareti ile aynı doğrultuda olmalıdır.

Ayarlama

- Vidayı (59) bir yıldız tornavida ile gevşetin ve açı göstergesini ilgili 0° işareti boyunca hizalayın.
- Vidayı tekrar sıkın.

Açı göstergesinin (dikey) hizalanması (Bakınız: Resim V)

- Elektrikli el aletini çalışma konumuna getirin.
- Sıkıştırma çarkını (45) çıkarın.
- Kilitleme kolunu (46) dışarı doğru çekin ve alet kolu ile 0°'lik bir dikey gönye açısı ayarlayın.
- Kilitleme kolunu (46) bırakın. Kilitleme kolu belirgin bir şekilde oturmalıdır
- Sıkıştırma çarkını (45) yeniden sıkın.

Kontrol

Açı göstergesi (28) skalanın (27) 0° işareti ile aynı doğrultuda olmalıdır.

Ayarlama

- Vidayı (60) bir yıldız tornavida ile gevşetin ve açı göstergesini ilgili 0° işareti boyunca hizalayın.
- Vidayı tekrar sıkın.

Elektrikli el aletinin taşınması (Bakınız: Resim W)

- ▶ **Elektrikli el aletinde bir çalışma yapmadan önce (örneğin bakım, uç değiştirme vb.), aleti taşırken ve saklarken her defasında aküyü elektrikli el aletinden çıkarın.** Aletin açma/kapama şalterine yanlışlıkla basıldığında yaralanmalar ortaya çıkabilir.

Elektrikli el aletini nakletmeden önce şu işlemleri yapmalısınız:

- Sıkılmış ise, sabitleme vidasını (1) gevşetin. Alet kolunu sonuna kadar öne çekin ve sabitleme vidasını tekrar sıkın.
- Derinlik mesnedinin (39) sonuna kadar geriye döndürüldüğünden ve alet kolunu hareket ettirirken ayar vidasının (38) hiçbir yere temas etmediğinden emin olun.
- Elektrikli el aletini taşıma konumuna getirin.

- Elektrikli el aletine sabit olarak takılmayan bütün aksesuarı çıkarın. Nakliye esnasında kullanılmayan testere bıçaklarını mümkünse kapalı bir kaba yerleştirin.
- Taşıma tutamağını (3) dikey olarak yerleştirin.
- Elektrikli el aletini taşıma tutamağından (3) tutarak taşıyın veya testere tezgahının yan tarafındaki tutamak girintilerinden (61) tutun.

- ▶ **Elektrikli el aletini taşırken sadece taşıma donanımı kullanın ve hiçbir zaman koruyucu donanımlardan veya iş parçası desteklerinden tutarak aleti taşımayın.**

Bakım ve servis

Bakım ve temizlik

- ▶ **Elektrikli el aletinde bir çalışma yapmadan önce (örneğin bakım, uç değiştirme vb.), aleti taşırken ve saklarken her defasında aküyü elektrikli el aletinden çıkarın.** Aletin açma/kapama şalterine yanlışlıkla basıldığında yaralanmalar ortaya çıkabilir.
- ▶ **İyi ve güvenli çalışabilmek için elektrikli el aletini ve havalandırma aralıklarını temiz tutun.**

Pandül hareketli koruyucu kapak her zaman serbest hareket edebilmeli ve kendiliğinden kapanmalıdır. Bu nedenle pandül hareketli koruyucu kapağın çevresini her zaman temiz tutun. Her çalışmadan sonra toz ve talaşı basınçlı hava veya fırçayla temizleyin.

Kayar makarayı (11) düzenli aralıklarla temizleyin.

Gürültü azaltma önlemleri

Üreticinin aldığı önlemler:

- Düşük devirli başlangıç
- Gürültü azaltma için özel olarak geliştirilmiş testere bıçağı ile teslimat

Kullanıcı tarafından alınan önlemler:

- Sağlam bir çalışma yüzeyine titreşimsiz montaj
- Gürültü azaltma fonksiyonlu testere bıçaklarını kullanma
- Testere bıçağının ve elektrikli el aletinin düzenli aralıklarla temizlenmesi

Müşteri servisi ve uygulama danışmanlığı

Müşteri servisleri ürününüzün onarım ve bakımı ile yedek parçalarına ait sorularınızı yanıtladılır. Tehlike işaretlerini ve yedek parçalara ait bilgileri şu sayfada da bulabilirsiniz: www.bosch-pt.com

Bosch uygulama danışma ekibi ürünlerimiz ve aksesuarları hakkındaki sorularınızda sizlere memnuniyetle yardımcı olur.

Bütün başvuru ve yedek parça siparişlerinizde ürünün tip etiketi üzerindeki 10 haneli malzeme numarasını mutlaka belirtin.

Türkiye

Marmara Elektrikli El Aletleri Servis Hizmetleri Sanayi ve Ticaret Ltd. Şti.

Tersane cd. Zencefil Sok.No:6 Karaköy

Beyoğlu / İstanbul

Tel.: +90 212 2974320

Fax: +90 212 2507200
 E-mail: info@marmarabps.com
 Bağrıaçıklar Oto Elektrik
 Motorlu Sanayi Çarşısı Doğruer Sk. No:9
 Selçuklu / Konya
 Tel.: +90 332 2354576
 Tel.: +90 332 2331952
 Fax: +90 332 2363492
 E-mail: bagriaciklarotoelektrik@gmail.com
 Akgül Motor Bobinaj San. Ve Tic. Ltd. Şti
 Alaaddinbey Mahallesi 637. Sokak No:48/C
 Nilüfer / Bursa
 Tel: +90 224 443 54 24
 Fax: +90 224 271 00 86
 E-mail: info@akgulbobinaj.com
 Ankaralı Elektrik
 Eski Sanayi Bölgesi 3. Cad. No: 43
 Kocasinan / KAYSERİ
 Tel.: +90 352 3364216
 Tel.: +90 352 3206241
 Fax: +90 352 3206242
 E-mail: gunay@ankarali.com.tr
 Asal Bobinaj
 Eski Sanayi Sitesi Barbaros Cad. No: 24/C
 Canik / Samsun
 Tel.: +90 362 2289090
 Fax: +90 362 2289090
 E-mail: bpsasalbobinaj@hotmail.com
 Aygem Elektrik Makine Sanayi ve Tic. Ltd. Şti.
 10021 Sok. No: 11 AOSB
 Çiğli / İzmir
 Tel.: +90232 3768074
 Fax: +90 232 3768075
 E-mail: boschservis@aygem.com.tr
 Bakırçioğlu Elektrik Makine Hırdavat İnşaat Nakliyat Sanayi
 ve Ticaret Ltd. Şti.
 Karaağaç Mah. Sümerbank Cad. No:18/4
 Merkez / Erzincan
 Tel.: +90 446 2230959
 Fax: +90 446 2240132
 E-mail: bilgi@korfezelektrik.com.tr
 Bosch Sanayi ve Ticaret A.Ş.
 Elektrikli El Aletleri
 Aydınevler Mah. İnönü Cad. No: 20
 Küçükyalı Ofis Park A Blok
 34854 Maltepe-İstanbul
 Tel.: 444 80 10
 Fax: +90 216 432 00 82
 E-mail: iletisim@bosch.com.tr
 www.bosch.com.tr
 Bulsan Elektrik
 İstanbul Cad. Devrez Sok. İstanbul Çarşısı
 No: 48/29 İskitler
 Ulus / Ankara
 Tel.: +90 312 3415142
 Tel.: +90 312 3410302
 Fax: +90 312 3410203
 E-mail: bulsanbobinaj@gmail.com

Çözüm Bobinaj
 Küşget San.Sit.A Blok 11Nolu Cd.No:49/A
 Şehitkamil/Gaziantep
 Tel.: +90 342 2351507
 Fax: +90 342 2351508
 E-mail: cozumbobinaj2@hotmail.com
 Onarım Bobinaj
 Raif Paşa Caddesi Çay Mahallesi No:67
 İskenderun / HATAY
 Tel:+90 326 613 75 46
 E-mail: onarim_bobinaj31@myynet.com
 Faz Makine Bobinaj
 Cumhuriyet Mah. Sanayi Sitesi Motor
 İşleri Bölümü 663 Sk. No:18
 Murat Paşa / Antalya
 Tel.: +90 242 3465876
 Tel.: +90 242 3462885
 Fax: +90 242 3341980
 E-mail: info@fazmakina.com.tr
 Günşah Otomotiv Elektrik Endüstriyel Yapı Malzemeleri San
 ve Tic. Ltd. Şti
 Beylikdüzü Sanayi Sit. No: 210
 Beylikdüzü / İstanbul
 Tel.: +90 212 8720066
 Fax: +90 212 8724111
 E-mail: gunsahaelektrik@ttmail.com
 Sezmen Bobinaj Elektrikli El Aletleri İmalatı San ve Tic. Ltd.
 Şti.
 Ege İş Merkezi 1201/4 Sok. No: 4/B
 Yenişehir / İzmir
 Tel.: +90 232 4571465
 Tel.: +90 232 4584480
 Fax: +90 232 4573719
 E-mail: info@sezmenbobinaj.com.tr
 Üstündağ Bobinaj ve Soğutma Sanayi
 Nusretiye Mah. Boyacılar Aralığı No: 9
 Çorlu / Tekirdağ
 Tel.: +90 282 6512884
 Fax: +90 282 6521966
 E-mail: info@ustundagsogutma.com
 IŞIKLAR ELEKTRİK BOBİNAJ
 Karasoku Mahallesi 28028. Sokak No:20/A
 Merkez / ADANA
 Tel.: +90 322 359 97 10 - 352 13 79
 Fax: +90 322 359 13 23
 E-mail: isiklar@isiklarelektrik.com

Diğer servis adreslerini şurada bulabilirsiniz:

www.bosch-pt.com/serviceaddresses

Nakliye

Önerilen Lityum İyon aküler tehlikeli madde taşıma yönetmeliği hükümlerine tabidir. Aküler başka bir yükümlülük olmaksızın kullanıcı tarafından caddeler üzerinde taşınabilir.

Üçüncü kişiler eliyle yollanma durumunda (örneğin hava yolu ile veya nakliye şirketleri ile) paketleme ve etiketlemeye

ilişkin özel hükümlere uyulmalıdır. Gönderi paketlenirken bir tehlikeli madde uzmanından yardım alınmalıdır.

Akülerleri sadece ve ancak gövdelerinde hasar yoksa gönderin. Açık kontakları kapatın ve aküyü ambalaj içinde hareket etmeyecek biçimde paketleyin. Lütfen olası ek ulusal yönetmelik hükümlerine de uyun.

Tasfiye



Elektrikli el aletleri, aküler, aksesuar ve ambalaj malzemesi çevre dostu tasfiye amacıyla bir geri dönüşüm merkezine yollanmalıdır.



Elektrikli el aletlerini ve aküleri/bataryaları evsel çöplerin içine atmayın!

Sadece AB ülkeleri için:

Atık elektrikli ve elektronik cihazlara ilişkin 2012/19/EU sayılı Avrupa yönetmeliği ve ulusal hukuktaki uygulaması uyarınca, kullanım ömrünü tamamlamış elektrikli el aletleri ve 2006/66/EC sayılı Avrupa yönetmeliği uyarınca arızalı veya kullanım ömrünü tamamlamış aküler/piller ayrı ayrı toplanmalı ve çevre kurallarına uygun şekilde imha edilmek üzere bir geri dönüşüm merkezine gönderilmelidir.

Atık elektrikli ve elektronik ekipmanlar uygun şekilde imha edilmezse olası tehlikeli maddelerin varlığı nedeniyle çevre ve insan sağlığı üzerinde zararlı etkileri olabilir.

Aküler/bataryalar:

Lityum iyon:

Lütfen nakliye bölümündeki talimata uyun (Bakınız „Nakliye“, Sayfa 186).

Polski

Wskazówki bezpieczeństwa

Ogólne wskazówki dotyczące bezpieczeństwa pracy z elektronarzędziami

⚠ OSTRZEŻENIE Należy zapoznać się ze wszystkimi ostrzeżeniami i wskazówkami dotyczącymi bezpieczeństwa użytkowania oraz ilustracjami i danymi technicznymi, dostarczonymi wraz z niniejszym elektronarzędziem. Nieprzestrzeganie poniższych wskazówek może stać się przyczyną porażenia prądem elektrycznym, pożaru i/lub poważnych obrażeń ciała.

Należy zachować wszystkie przepisy i wskazówki bezpieczeństwa dla dalszego zastosowania.

Pojęcie "elektonarzędzie" odnosi się do elektronarzędzi zasilanych energią elektryczną z sieci (z przewodem zasilającym) i do elektronarzędzi zasilanych akumulatorami (bez przewodu zasilającego).

Bezpieczeństwo w miejscu pracy

- ▶ **Miejsce pracy należy utrzymywać w czystości i zapewnić dobre oświetlenie.** Nieporządek i brak właściwego oświetlenia sprzyjają wypadkom.
- ▶ **Elektronarzędzi nie należy używać w środowiskach zagrożonym wybuchem, np. w pobliżu łatwopalnych cieczy, gazów lub pyłów.** Podczas pracy elektronarzędziem wytwarzają się iskry, które mogą spowodować zapłon pyłów lub oparów.
- ▶ **Podczas użytkowania urządzenia należy zwrócić uwagę na to, aby dzieci i inne osoby postronne znajdowały się w bezpiecznej odległości.** Czynniki rozpraszające mogą spowodować utratę panowania nad elektronarzędziem.

Bezpieczeństwo elektryczne

- ▶ **Wtyczki elektronarzędzi muszą pasować do gniazd. Nie wolno w żadnej sytuacji i w żaden sposób modyfikować wtyczek. Podczas pracy elektronarzędziami z uziemieniem ochronnym nie wolno stosować żadnych wtyków adaptacyjnych.** Oryginalne wtyczki i pasujące do nich gniazda sieciowe zmniejszają ryzyko porażenia prądem.
- ▶ **Należy unikać kontaktu z uziemionymi elementami lub zwartymi z masą, takimi jak rury, grzejniki, kuchenki i lodówki.** Uziemienie ciała zwiększa ryzyko porażenia prądem elektrycznym.
- ▶ **Elektronarzędzi nie wolno narażać na kontakt z deszczem ani wilgocią.** Przedostanie się wody do wnętrza obudowy zwiększa ryzyko porażenia prądem elektrycznym.
- ▶ **Nie używać przewodu zasilającego do innych celów. Nie wolno używać przewodu do przenoszenia ani przesuwania elektronarzędzia; nie wolno też wyjmować wtyczki z gniazda, pociągając za przewód. Przewód należy chronić przed wysokimi temperaturami, należy go trzymać z dala od oleju, ostrych krawędzi i ruchomych części urządzenia.** Uszkodzone lub splątane przewody zwiększają ryzyko porażenia prądem elektrycznym.
- ▶ **Używając elektronarzędzia na świeżym powietrzu, należy upewnić się, że przedłużacz jest przeznaczony do pracy na zewnątrz.** Użycie przedłużacza przeznaczonego do pracy na zewnątrz zmniejsza ryzyko porażenia prądem elektrycznym.
- ▶ **Jeżeli nie ma innej możliwości, niż użycie elektronarzędzia w wilgotnym otoczeniu, należy podłączyć je do źródła zasilania wyposażonego w wyłącznik ochronny różnicowoprądowy.** Zastosowanie wyłącznika ochronnego różnicowoprądowego zmniejsza ryzyko porażenia prądem elektrycznym.

Bezpieczeństwo osób

- ▶ **Podczas pracy z elektronarzędziem należy zachować czujność, każdą czynność wykonywać ostrożnie i z rozważą. Nie przystępować do pracy elektronarzędziem w stanie zmęczenia lub będąc pod wpływem narkotyków, alkoholu lub leków.** Chwila nieuwagi pod-

czas pracy może grozić bardzo poważnymi obrażeniami ciała.

- ▶ **Stosować środki ochrony osobistej. Należy zawsze nosić okulary ochronne.** Środki ochrony osobistej, np. maska przeciwpyłowa, antypoślizgowe obuwie, kask ochronny czy ochraniacze na uszy, w określonych warunkach pracy obniżają ryzyko obrażeń ciała.
- ▶ **Należy unikać niezamierzonego uruchomienia narzędzia. Przed podłączeniem elektronarzędzia do źródła zasilania i/lub podłączeniem akumulatora, podniesieniem albo transportem urządzenia, należy upewnić się, że włącznik elektronarzędzia znajduje się w pozycji wyłączonej.** Przenoszenie elektronarzędzia z palcem opartym na włączniku/wyłączniku lub włożenie do gniazda sieciowego wtyczki włączonego narzędzia, może stać się przyczyną wypadków.
- ▶ **Przed włączeniem elektronarzędzia należy usunąć wszystkie narzędzia nastawcze i klucze maszynowe.** Narzędzia lub klucze, pozostawione w ruchomych częściach urządzenia, mogą spowodować obrażenia ciała.
- ▶ **Należy unikać nienaturalnych pozycji przy pracy. Należy dbać o stabilną pozycję przy pracy i zachowanie równowagi.** Dzięki temu można będzie łatwiej zapanować nad elektronarzędziem w nieprzewidzianych sytuacjach.
- ▶ **Należy nosić odpowiednią odzież. Nie należy nosić luźnej odzieży ani biżuterii. Włosy i odzież należy trzymać z dala od ruchomych części.** Luźna odzież, biżuteria lub długie włosy mogą zostać pochwycone przez ruchome części.
- ▶ **Jeżeli producent przewidział możliwość podłączenia odkurzacza lub systemu odsysania pyłu, należy upewnić się, że są one podłączone i są prawidłowo stosowane.** Użycie urządzenia odsysającego pył może zmniejszyć zagrożenie zdrowia pyłami.
- ▶ **Nie wolno dopuścić, aby rutyna, nabyta w wyniku częstej pracy elektronarzędziem, zastąpiła ścisłe przestrzeganie zasad bezpieczeństwa.** Brak ostrożności i rozwagi podczas obsługi elektronarzędzia może w ułamku spowodować ciężkie obrażenia.

Obsługa i konserwacja elektronarzędzi

- ▶ **Nie należy przeciążać elektronarzędzia. Należy dobrać odpowiednie elektronarzędzie do wykonywanej czynności.** Odpowiednio dobrane elektronarzędzie wykoną pracę lepiej i bezpieczniej, z prędkością, do jakiej jest przystosowane.
- ▶ **Nie należy używać elektronarzędzia z uszkodzonym włącznikiem/wyłącznikiem.** Elektronarzędzie, którym nie można sterować za pomocą włącznika/wyłącznika, stwarza zagrożenie i musi zostać naprawione.
- ▶ **Przed rozpoczęciem jakichkolwiek prac nastawczych, przed wymianą osprzętu lub przed odłożeniem elektronarzędzia należy wyjąć wtyczkę z gniazda sieciowego i/lub usunąć akumulator.** Ten środek ostrożności ogranicza ryzyko niezamierzonego uruchomienia elektronarzędzia.

- ▶ **Nieużywane elektronarzędzia należy przechowywać w miejscu niedostępnym dla dzieci. Nie należy udostępniać narzędzia osobom, które nie są z nim obeznane lub nie zapoznały się z niniejszą instrukcją.** Elektronarzędzia w rękach nieprzeszkolonego użytkownika są niebezpieczne.
- ▶ **Elektronarzędzia i osprzęt należy utrzymywać w niezagrożonym stanie technicznym. Należy kontrolować, czy ruchome części urządzenia prawidłowo funkcjonują i nie są zablokowane, czy nie doszło do uszkodzenia niektórych części oraz czy nie występują inne okoliczności, które mogą mieć wpływ na prawidłowe działanie elektronarzędzia. Uszkodzone części należy naprawić przed użyciem elektronarzędzia.** Wiele wypadków spowodowanych jest niewłaściwą konserwacją elektronarzędzi.
- ▶ **Należy stale dbać o czystość narzędzi skrawających i regularnie je ostrzyć.** Starannie konserwowane, ostre narzędzia skrawające rzadziej się blokują i są łatwiejsze w obsłudze.
- ▶ **Elektronarzędzi, osprzętu, narzędzi roboczych itp. należy używać zgodnie z ich instrukcjami oraz uwzględniać warunki i rodzaj wykonywanej pracy.** Wykorzystywanie elektronarzędzi do celów niezgodnych z ich przeznaczeniem jest niebezpieczne.
- ▶ **Uchwyty i powierzchnie chwytowe powinny być zawsze suche, czyste i niezabrudzone olejem ani smarem.** Śliskie uchwyty i powierzchnie chwytowe nie pozwalają na bezpieczne trzymanie narzędzia i kontrolę nad nim w nieoczekiwanych sytuacjach.

Obsługa i konserwacja elektronarzędzi akumulatorowych

- ▶ **Akumulatory należy ładować tylko w ładowarkach o parametrach określonych przez producenta.** W przypadku użycia ładowarki, przystosowanej do ładowania określonego rodzaju akumulatorów, w sposób niezgodny z przeznaczeniem, istnieje niebezpieczeństwo pożaru.
- ▶ **Elektronarzędzi należy używać wyłącznie z przeznaczonymi do nich akumulatorami.** Użycie innych akumulatorów może stwarzać ryzyko odniesienia obrażeń ciała i zagrożenie pożarem.
- ▶ **Nieużywany akumulator należy przechowywać z dala od metalowych elementów, takich jak spinacze, monety, klucze, gwoździe, śruby lub inne małe przedmioty metalowe, które mogłyby spowodować zwarcie biegunów akumulatora.** Zwarcie biegunów akumulatora może skutkować oparzeniem lub wybuchem pożaru.
- ▶ **Przechowywanie lub użytkowanie akumulatora w nieodpowiednich warunkach może spowodować wyciek elektrolitu. Należy unikać kontaktu z elektrolitem, a w razie przypadkowego kontaktu, przepłukać skórę wodą. W przypadku dostania się elektrolitu do oczu, należy dodatkowo zasięgnąć porady lekarza.** Elektrolit wyciekający z akumulatora może spowodować podrażnienie skóry lub oparzenia.



- ▶ **Nie wolno używać uszkodzonych ani modyfikowanych akumulatorów i elektronarzędzi.** Uszkodzone lub zmodyfikowane akumulatory mogą zachowywać się w sposób nieprzewidywalny, powodując niebezpieczne dla zdrowia skutki (zapłon, eksplozja, obrażenia ciała).
- ▶ **Akumulator należy trzymać z dala od ognia oraz chronić przed ekstremalnymi temperaturami.** Wskutek działania ognia lub temperatury przekraczającej 130°C akumulator może eksplodować.
- ▶ **Należy stosować się do wszystkich wskazówek dotyczących ładowania. Nie wolno ładować akumulatora lub elektronarzędzia w temperaturze znajdującej się poza zakresem sprecyzowanym w niniejszej instrukcji.** Niezgodne z instrukcją ładowanie lub ładowanie w temperaturze niemieszczącej się w zalecanym zakresie może spowodować uszkodzenie akumulatora oraz zwiększa ryzyko pożaru.

Serwis

- ▶ **Prace serwisowe przy elektronarzędziu mogą być wykonywane wyłącznie przez wykwalifikowany personel i przy użyciu oryginalnych części zamiennych.** W ten sposób zagwarantowana jest bezpieczna eksploatacja elektronarzędzia.
- ▶ **Nie wolno w żadnym wypadku naprawiać uszkodzonego akumulatora.** Naprawy akumulatora można dokonywać wyłącznie u producenta lub w autoryzowanym punkcie serwisowym.

Zasady bezpieczeństwa podczas pracy z ukośnicami

- ▶ **Ukośnice przeznaczone są do cięcia drewna lub produktów drewnopochodnych: nie należy ich stosować z tarczami ściernymi do cięcia materiałów żelaznych, takich jak sztaby, pręty, śruby itp.** Pył ścierny może spowodować blokadę ruchomych części, np. osłony dolnej. Iskry powstające podczas cięcia tarczą ścierną mogą spowodować zapalenie się osłony dolnej, wypełnienia szczeliny tarczy i innych elementów wykonanych z tworzywa sztucznego.
- ▶ **Należy stosować zaciski do mocowania obrabianego przedmiotu zawsze, gdy tylko jest to możliwe. Jeżeli obrabiany element przytrzymywany jest ręką, należy zawsze zwracać uwagę, aby ręka znajdowała się w odległości nie mniejszej niż 100 mm od każdej ze stron tarczy pilarskiej. Pilarki nie wolno stosować do cięcia elementów, które są zbyt małe, aby można je było bezpiecznie zamocować w zacisku lub przytrzymać ręką.** Jeżeli ręka osoby obsługującej znajduje się zbyt blisko tarczy pilarskiej, istnieje zwiększone ryzyko odniesienia obrażeń, spowodowane kontaktem z krawędzią skrawającą.
- ▶ **Obrabiany element należy unieruchomić i zablokować w zacisku lub przycisnąć równocześnie do prowadnicy i do stołu. W żadnym wypadku nie wolno podsuwać obrabianego materiału pod tarczę ani ciąć z ręki.** Niezabezpieczone lub poruszające się elementy mogą zostać wyrzucone z dużą prędkością, powodując obrażenia.
- ▶ **Pilarkę należy przesuwając przez materiał, lekko ją popychać. Nie należy ciągnąć pilarki przez materiał. Aby wykonać cięcie, należy podnieść głowicę tnącą i przesunąć ją ponad materiałem przeznaczonym do obróbki. W następnej kolejności należy uruchomić silnik, docisnąć głowicę do dołu i prowadzić ją przez materiał, lekko popychając.** Cięcie poprzez ciągnięcie maszyny może spowodować przemieszczenie się tarczy pilarskiej w stronę powierzchni obrabianego elementu i gwałtowny odrzut pilarki w kierunku osoby obsługującej.
- ▶ **Nie wolno trzymać rąk nad planowaną linią cięcia ani też przed lub za tarczą pilarską.** Przytrzymywanie obrabianego materiału na krzyż, tzn. trzymanie obrabianego elementu z prawej strony tarczy pilarskiej za pomocą lewej ręki lub na odwrót, jest bardzo niebezpieczne.
- ▶ **W czasie, gdy tarcza pilarska się obraca, nie wolno żadną z rąk sięgać za prowadnicę np. po to, by usunąć wióry ani w żadnym innym celu. Należy zachować odległość nie mniejszą niż 100 mm od każdej ze stron tarczy pilarskiej.** Odległość obracającej się tarczy pilarskiej od ręki nie zawsze można ocenić, co może spowodować doznanie poważnych obrażeń ciała.
- ▶ **Przed przystąpieniem do cięcia materiał przeznaczony do obróbki należy poddać dokładnej kontroli. Jeżeli materiał jest nierówny lub wygięty, należy docisnąć go zewnętrzną stroną wygięcia do prowadnicy. Należy zawsze upewnić się, czy między obrabianym elementem, prowadnicą a stołem nie ma luki wzdłuż linii cięcia.** Krzywe lub wygięte elementy mogą przekręcić się lub przemieścić i spowodować zablokowanie się tarczy pilarskiej podczas cięcia. W obrabianym materiale nie mogą znajdować się gwoździe ani żadne inne obce elementy.
- ▶ **Nie wolno stosować pilarki przed uprzątnięciem ze stołu pilarskiego wszystkich narzędzi, wiórów itp. Na stole może znajdować się tylko element przeznaczony do obróbki.** Drobnie odpadki, kawałki drewna lub inne przedmioty mogą wejść w kontakt z obracającą się tarczą i zostać wyrzucone z dużą prędkością.
- ▶ **Wolno ciąć wyłącznie jeden element naraz.** Elementów ułożonych jeden na drugim nie można w odpowiedni sposób zamocować ani podeprzeć, w związku z czym mogą one zostać pochwycone przez tarczę lub przemieścić się podczas cięcia.
- ▶ **Przed przystąpieniem do użytkowania należy upewnić się, czy ukośnica jest zamontowana lub umieszczona na równej, stabilnej powierzchni roboczej.** Równa i stabilna powierzchnia robocza zmniejsza ryzyko przechylenia się lub zewrócenia ukośnicy.
- ▶ **Należy dobrze rozplanować swoją pracę. Przy każdej zmianie kąta cięcia lub nachylenia, należy upewnić się, że regulowana prowadnica jest odpowiednio zamocowana, przytrzymuje obrabiany element i nie wchodzi w kontakt z tarczą lub systemem osłon.** Bez włączenia urządzenia za pomocą przycisku "ON" i bez umieszczania materiału na stole roboczym, należy przeprowadzić symulację procesu cięcia ukośnicą, aby upew-

- nić się, że tarcza pilarska nie wchodzi w kontakt z przewodnicą i że nie wystąpi ryzyko przecięcia przewodnicy.
- ▶ **Należy zadbać o odpowiednie podparcie materiału, np. za pomocą przedłużeń stołu, koźła itp., które wydłużą lub rozszerzą powierzchnię stołu pilarskiego.** Elementy, które są dłuższe lub szersze niż stół do ukośnicy i nie zostały odpowiednio zabezpieczone mogą się przechylić. Jeżeli obrabiany przedmiot, lub odcięty kawałek odchyli się, może on podnieść ostonę dolną lub zostać odrzucony przez obracającą się tarczę.
 - ▶ **Nie wolno wykorzystywać osób trzecich do podpierania materiału, w zastępstwie przedłużeń stołu.** Niestabilne podparcie obrabianych elementów może spowodować zablokowanie się tarczy lub przemieszczenie się elementu podczas procesu cięcia, a co za tym idzie pociągnięcie osoby obsługującej i pomagającej w kierunku obracającej się tarczy.
 - ▶ **Nie wolno w żadnym wypadku blokować ani dociskać odciętych kawałków materiału do obracającej się tarczy pilarskiej.** W przypadku stosowania ograniczników, np. ogranicznika długości, odcięty kawałek może zakłonić się w tarczy i zostać gwałtownie wyrzucony.
 - ▶ **Należy zawsze stosować zaciski lub inne, specjalne elementy mocujące zaprojektowane do mocowania okrągłych elementów, takich jak pręty lub rury.** Pręty mają tendencję do przekręcania się podczas cięcia, co powoduje "wcinanie" się tarczy w innym miejscu materiału. W konsekwencji obrabiany element wraz z ręką osoby obsługującej może zostać pociągnięty w kierunku tarczy.
 - ▶ **Tarcza pilarska powinna osiągnąć pełną prędkość, zanim zostanie przyłożona do obrabianego elementu.** W ten sposób można obniżyć ryzyko odrzutu obrabianego elementu.
 - ▶ **W razie zablokowania się obrabianego elementu lub tarczy należy wyłączyć ukośnicę. Odczekać, aż wszystkie obracające się elementy zatrzymają się, wyjąć wtyczkę z gniazda sieciowego i/lub usunąć akumulator.** Następnie wyjąć narzędzie robocze z materiału. Kontynuacja pracy z zablokowanym materiałem może spowodować utratę kontroli lub uszkodzenie ukośnicy.
 - ▶ **Po zakończeniu cięcia należy zwolnić włącznik, ustawić głowicę pilarki w pozycji dolnej, odczekać, aż tarcza przestanie się obracać i dopiero potem usunąć cięty materiał.** Zbliżanie ręki do obracającej się nadal tarczy jest niebezpieczne.
 - ▶ **Wykonując cięcia częściowe lub zwalnając włącznik, zanim głowica tnąca znajdzie się w pozycji dolnej, należy mocno przytrzymać rękojeść pilarki.** Działanie hamujące pilarki może spowodować szarpnięcie narzędziem w dół, niosąc ze sobą ryzyko obrażeń.
 - ▶ **Nie wolno zdejmować ręki z rękojeści, gdy głowica znajdzie się w najniższym położeniu. Głowicę zawsze należy przesunąć z powrotem w najwyższe położenie, trzymając dłonią rękojeść.** Głowica poruszająca się w sposób niekontrolowany zwiększa ryzyko doznania obrażeń.
 - ▶ **Stanowisko pracy należy utrzymywać w czystości.** Szczególnie niebezpieczne są mieszanki materiałów. Pył z metalu lekkiego może się zapalić lub wybuchnąć.
 - ▶ **Nie należy używać stępionych, wyszczerbionych, odkształconych ani uszkodzonych tarcz pilarskich. Tarcze pilarskie ze stępionymi lub niewłaściwie ustawionymi zębami, z powodu zbyt wąskiego rzażu, są przyczyną zwiększonego tarcia i mogą doprowadzić do zablokowania się tarczy w materiale oraz odrzutu.**
 - ▶ **Nie używać tarcz pilarskich z wysokostopowej stali szybko tnącej (stal HSS).** Tego rodzaju tarcze są podatne na złamanie.
 - ▶ **Należy zawsze stosować tarcze pilarskie o właściwych wymiarach i z odpowiednim otworem montażowym (np. gwiazdowym lub okrągłym).** Tarcze pilarskie niedopasowane do otworu montażowego powodują bicie, co może prowadzić do utraty panowania nad elektronarzędziem.
 - ▶ **Nie wolno w żadnym wypadku usuwać resztek pozostałych z obróbki, opiłków itp. z obszaru pracy elektronarzędzia, podczas gdy jest ono włączone.** Przed wyłączeniem elektronarzędzia należy zawsze najpierw ustawić głowicę elektronarzędzia w pozycji spoczynkowej.
 - ▶ **Nie dotykać tarczy pilarskiej po zakończeniu pracy, zanim tarcza się nie ochłodzi.** Tarcza pilarska nagrzewa się podczas pracy do bardzo wysokich temperatur.
 - ▶ **W razie uszkodzenia akumulatora lub stosowania go niezgodnie z przeznaczeniem może dojść do wystąpienia oparów. Akumulator może się zapalić lub wybuchnąć.** Należy zadbać o dopływ świeżego powietrza, a w przypadku wystąpienia dolegliwości skontaktować się z lekarzem. Opary mogą podrażnić drogi oddechowe.
 - ▶ **Nie otwierać akumulatora.** Istnieje niebezpieczeństwo zwarcia.
 - ▶ **Ostre przedmioty, takie jak gwoździe lub śrubokręt, a także działanie sił zewnętrznych mogą spowodować uszkodzenie akumulatora.** Może wówczas dojść do zwarcia wewnętrznego akumulatora i do jego przepalenia, eksplozji lub przegrzania.
 - ▶ **Akumulator należy stosować wyłącznie w urządzeniach producenta.** Tylko w ten sposób można ochronić akumulator przed niebezpiecznym dla niego przeciążeniem.
- 


Akumulator należy chronić przed wysokimi temperaturami, np. przed stałym nasłonecznieniem, przed ogniem, zanieczyszczeniami, wodą i wilgocią. Istnieje zagrożenie zwarcia i wybuchu.
- ▶ **W zakresie dostawy elektronarzędzia wchodzi tabliczka ostrzegawcza lasera (zob. tabela „Symbole i ich znaczenie”).**
 - ▶ **Jeżeli tabliczka ostrzegawcza lasera nie została napisana w języku polskim, zaleca się, aby jeszcze przed pierwszym uruchomieniem urządzenia nakleić na nią**

wchodzącą w zakres dostawy etykiety w języku polskim.

- ▶ Należy dbać o czytelność tabliczek ostrzegawczych, znajdujących się na elektronarzędziu.



Nie wolno kierować wiązki laserowej w stronę osób i zwierząt, nie wolno również samej wpatrywać się w wiązkę ani w jej odbicie. Można w ten sposób spowodować czyjeś oślepienie, wypadki lub uszkodzenie wzroku.

- ▶ W przypadku gdy wiązka lasera zostanie skierowana na oko, należy zamknąć oczy i odsunąć głowę tak, aby znalazła się poza zasięgiem padania wiązki.
- ▶ Nie wolno dokonywać żadnych zmian ani modyfikacji urządzenia laserowego. Opisane w niniejszej instrukcji obsługi możliwości ustawień mogą być stosowane bez żadnego ryzyka.
- ▶ Nie wolno udostępniać elektronarzędzia do użytkowania dzieciom pozostawionym bez nadzoru. Mogą one nieumyślnie oślepić inne osoby lub same siebie.

Symbole

Następujące symbole mogą być ważne podczas użytkowania elektronarzędzia. Proszę zapamiętać te symbole i ich znaczenia. Właściwa interpretacja symboli ułatwi użytkownikowi lepsze i bezpieczniejsze użytkowanie urządzenia.

Symbole i ich znaczenie



Promieniowanie laserowe
Nie wpatrywać się w wiązkę lasera
Klasa 2: Urządzenie laserowe dla konsumentów
EN 50689:2021



Gdy elektronarzędzie jest włączone, należy trzymać dłonie z dala od obszaru pracy. Podczas kontaktu z tarczą istnieje niebezpieczeństwo doznania obrażeń.



Należy stosować maskę przeciwpyłową.



Należy stosować okulary ochronne.



Należy stosować środki ochrony słuchu. Hałas może spowodować utratę słuchu.

Symbole i ich znaczenie



Strefa niebezpieczna! W miarę możliwości nie zbliżać do tej strefy dłoni, palców ani ramion.



Elektronarzędzie należy przenosić, trzymając je wyłącznie za specjalnie oznaczone miejsca (zagłębienia) lub za uchwyt transportowy.



Podczas wykonywania cięć pod kątem w pionie przestawne szyny oporowe należy wysunąć na zewnątrz lub całkowicie je zdjąć.

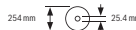


3 601 M51 1.. Należy zwrócić uwagę na wymiary tarczy.

Średnica otworu musi pasować bez luzu do wrzeciona. Jeżeli konieczne jest użycie kształtek redukcyjnych, należy zwrócić uwagę, aby kształtka redukcyjna pasowała wymiarami do grubości korpusu i średnicy otworu tarczy, a także do średnicy wrzeciona. W miarę możliwości należy stosować kształtki redukcyjne dostarczone wraz z tarczą.



3 601 M51 1B.



Średnica tarczy musi odpowiadać średnicy podanej na symbolu.

Opis urządzenia i jego zastosowania



Należy przeczytać wszystkie wskazówki dotyczące bezpieczeństwa i zalecenia. Nieprzestrzeganie wskazówek dotyczących bezpieczeństwa i zaleceń może doprowadzić do porażenia prądem elektrycznym, pożaru i/lub poważnych obrażeń ciała.

Proszę zwrócić uwagę na rysunki zamieszczone na początku instrukcji obsługi.

Użycie zgodne z przeznaczeniem

Elektronarzędzie jest urządzeniem stacjonarnym, przeznaczonym do wzdłużnego i poprzecznego cięcia drewna po linii prostej. Możliwe jest przy tym cięcie pod kątem w poziomie od -48° do $+48^\circ$ oraz w pionie od 47° (po lewej stronie) do 47° (po prawej stronie).

Moc elektronarzędzia przystosowana jest do cięcia drewna twardego i miękkiego oraz do cięcia płyt wiórowych i pilśniowych.

Możliwe jest też cięcie profili aluminiowych i tworzyw sztucznych, jednakże konieczne jest użycie odpowiednich tarcz.

Produkt jest urządzeniem laserowym dla konsumentów zgodnie z normą EN 50689.

Przedstawione graficznie komponenty

Numeracja przedstawionych komponentów odnosi się do schematu elektronarzędzia, znajdującego się na stronie graficznej.

- | | |
|--|---|
| (1) Śruba ustalająca mechanizmu przesuwu | (30) Brzeszczot |
| (2) Mechanizm przesuwu | (31) Blokada wrzeczona |
| (3) Uchwyt transportowy | (32) Przycisk odblokowujący akumulator |
| (4) Pokrywa ochronna | (33) Akumulator |
| (5) Blokada włącznika/wyłącznika | (34) Zabezpieczenie transportowe |
| (6) Włącznik/wyłącznik | (35) Pałak stabilizujący |
| (7) Rękojeść | (36) Ogranicznik długości |
| (8) Osłona lasera | (37) Worek na pył |
| (9) Otwór wyjściowy wiązki lasera | (38) Śruba regulacyjna ogranicznika głębokości |
| (10) Osłona | (39) Ogranicznik głębokości |
| (11) Rolka ślizgowa | (40) Drażek gwintowany |
| (12) Stół pilarski | (41) Zacisk stolarski |
| (13) Otwory montażowe | (42) Otwory na zacisk stolarski |
| (14) Podkładka | (43) Klucz sześciokątny / wkrętak płaski |
| (15) Klamra mocująca | (44) Śruba blokująca przestawnej szyny oporowej |
| (16) Gałka nastawcza dla dowolnych kątów cięcia (w poziomie) | (45) Pokrętło blokujące dla kątów cięcia (w pionie) |
| (17) Dźwignia wstępnego ustawiania kątów cięcia (w poziomie) | (46) Dźwignia blokująca dla kątów cięcia (w pionie) |
| (18) Zabezpieczenie przed wyrwaniem się | (47) Mocowanie blatu stołu (na elektronarzędziu) |
| (19) Tabliczka ostrzegawcza lasera | (48) Mocowanie drugiego blatu stołu (na blacie stołu) |
| (20) Nacięcia dla standardowych kątów cięcia (w poziomie) | (49) Trzpień gwintowany |
| (21) Skala kąta cięcia (w poziomie) | (50) Adapter do odsysania pyłu |
| (22) Śruba zaciskowa przedłużki stołu pilarskiego | (51) Śruba sześciokątna do zamocowania tarczy |
| (23) Przedłużka stołu | (52) Kołnierz |
| (24) Blat stołu (elastyczny system mocowania) | (53) Wewnętrzny kołnierz |
| (25) Nieruchoma szyna oporowa | (54) Śruby mocujące podkładki |
| (26) Przystawna szyna oporowa | (55) Śruba osłony lasera |
| (27) Skala dla kątów cięcia (w pionie) | (56) Śruba mocująca obudowy lasera |
| (28) Wskaźnik kąta cięcia (w pionie) | (57) Obudowa lasera |
| (29) Osłona przeciwwirowa | (58) Wskaźnik kąta cięcia (w poziomie) |
| | (59) Śruba wskaźnika kąta cięcia (w poziomie) |
| | (60) Śruba wskaźnika kąta cięcia (w pionie) |
| | (61) Zagłębienia |

Dane techniczne

Akumulatorowa ukońnica do paneli		GCM 18V-254 D	GCM 18V-254 D
Numer katalogowy		3 601 M51 1..	3 601 M51 1B.
Napięcie znamionowe	V=	18	18
Prędkość obrotowa bez obciążenia ^{A)}	min ⁻¹	4500	4500
Typ lasera	nm	650	650
	mW	<1	<1
Klasa lasera		2	2
Waga zgodnie z EPTA-Procedure 01:2014 ^{B)}	kg	17,7–18,7	17,7–18,7
Zalecana temperatura otoczenia podczas ładowania	°C	0 ... +35	0 ... +35
Dopuszczalna temperatura otoczenia podczas pracy ^{C)} i podczas przechowywania	°C	-20 ... +50	-20 ... +50

Akumulatorowa ukońnica do paneli	GCM 18V-254 D	GCM 18V-254 D
Zalecane akumulatory	GBA 18V... ProCORE18V...	GBA 18V... ProCORE18V...
Zalecane ładowarki	GAL 18... GAX 18... GAL 36...	GAL 18... GAX 18... GAL 36...

Wymiary odpowiednich tarcz

Średnica tarczy	mm	254	254
Grubość korpusu tarczy	mm	1,4–2,5	1,4–2,5
Średnica otworu	mm	30	25,4

A) Pomiar wykonany przy temperaturze 20–25 °C z akumulatorem **ProCORE18V 8.0Ah**.

B) W zależności od zastosowanego akumulatora

C) Ograniczona wydajność w przypadku temperatur <0 °C.

Dopuszczalne wymiary obrabianego elementu (maksymalne/minimalne): (zob. „Dopuszczalne wymiary obrabianego elementu”, Strona 198)

Informacja o poziomie hałasu

Wartości pomiarowe emisji hałasu zostały określone zgodnie z **EN IEC 62841-3-9**.

Określony wg skali A poziom hałasu emitowanego przez urządzenie wynosi standardowo: poziom ciśnienia akustycznego **97 dB(A)**; poziom mocy akustycznej **106 dB(A)**. Niepewność pomiaru K = **3 dB**.

Stosować środki ochrony słuchu!

Podany w niniejszej instrukcji poziom emisji hałasu został zmierzony zgodnie z określoną normą procedurą pomiarową i może zostać użyty do porównywania elektronarzędzi. Można go także użyć do wstępnej oceny poziomu emisji hałasu. Podany poziom emisji hałasu jest reprezentatywny dla podstawowych zastosowań elektronarzędzia. Jeżeli elektronarzędzie użyte zostanie do innych zastosowań lub z innymi narzędziami roboczymi, a także jeśli nie będzie właściwie konserwowane, poziom emisji hałasu może różnić się od podanej wartości. Podane powyżej przyczyny mogą spowodować podwyższenie poziomu emisji hałasu w czasie pracy.

Aby dokładnie ocenić poziom emisji hałasu, należy wziąć pod uwagę także okresy, gdy urządzenie jest wyłączone lub gdy jest ono wprawdzie włączone, ale nie jest używane do pracy. Podane powyżej przyczyny mogą spowodować obniżenie poziomu emisji hałasu w czasie pracy.

Akumulator

Bosch sprzedaje elektronarzędzia akumulatorowe także w wersji bez akumulatora. Informacja o tym, czy w zakres dostawy elektronarzędzia wchodzi akumulator, znajduje się na opakowaniu.

Ładowanie akumulatora

► **Należy stosować wyłącznie ładowarki wyszczególnione w danych technicznych.** Tylko te ładowarki dostosowane są do ładowania zastosowanego w elektronarzędziu akumulatora litowo-jonowego.

Wskazówka: Ze względu na międzynarodowe przepisy transportowe w momencie dostawy akumulatory litowo-jonowe są częściowo naładowane. Aby zagwarantować wyko-

rzystanie najwyższej wydajności akumulatora, należy przed pierwszym użyciem całkowicie naładować akumulator.

Wkładanie akumulatora

Wsunąć naładowany akumulator w uchwyt akumulatora aż do wyczuwalnego zablokowania.


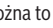
Wymywanie akumulatora

W celu wyjęcia akumulatora nacisnąć przycisk odblokowującej i wyjąć akumulator. **Nie należy przy tym używać siły.**

Akumulator posiada 2 stopnie blokady, zapobiegające jego wypadnięciu w przypadku niezamierzonego naciśnięcia przycisku odblokowującego akumulator. Akumulator, umieszczony w elektronarzędziu, przytrzymywany jest na miejscu za pomocą sprężyny.

Wskaźnik stanu naładowania akumulatora

Zielone diody LED wskaźnika stanu naładowania akumulatora pokazują stan naładowania akumulatora. Ze względów bezpieczeństwa stan naładowania akumulatora można skontrolować tylko przy wyłączonym elektronarzędziu.

Nacisnąć przycisk wskaźnika stanu naładowania  lub , aby pojawiło się wskazanie stanu naładowania. Można to zrobić także po wyjęciu akumulatora.

Jeżeli po naciśnięciu przycisku wskaźnika stanu naładowania nie świeci się żadna dioda LED, oznacza to, że akumulator jest uszkodzony i należy go wymienić.

Typ akumulatora GBA 18V...



Dioda LED	Pojemność
Światło ciągłe, 3 zielone diody	60–100%
Światło ciągłe, 2 zielone diody	30–60%
Światło ciągłe, 1 zielona dioda	5–30%
Światło migające, 1 zielona dioda	0–5%

Typ akumulatora ProCORE18V...

Dioda LED	Pojemność
Światło ciągłe, 5 zielonych diod	80–100%
Światło ciągłe, 4 zielone diody	60–80%
Światło ciągłe, 3 zielone diody	40–60%
Światło ciągłe, 2 zielone diody	20–40%
Światło ciągłe, 1 zielona dioda	5–20%
Światło migające, 1 zielona dioda	0–5%

Wskazówki dotyczące właściwego postępowania z akumulatorem

Akumulator należy chronić przed wilgocią i wodą.

Akumulator należy przechowywać wyłącznie w temperaturze od -20°C do 50°C . Nie wolno pozostawiać akumulatora, np. latem, w samochodzie.

Otwory wentylacyjne należy regularnie czyścić za pomocą miękkiego, czystego i suchego pędzelka.

Zdecydowanie krótszy czas pracy po ładowaniu wskazuje na zużycie akumulatora i konieczność wymiany na nowy.

Przestrzegać wskazówek dotyczących utylizacji odpadów.

Montaż

- ▶ **Przed przystąpieniem do jakichkolwiek prac przy elektronarzędziu (np. prace konserwacyjne, wymiana osprzętu itp.), a także na czas transportu i przechowywania należy wyjąć z niego akumulator.** Niezamierzone uruchomienie włącznika/wyłącznika grozi skaleczeniem.

Zakres dostawy

Należy zwrócić uwagę na rysunek przedstawiający zakres dostawy, umieszczony na początku instrukcji obsługi.

Przed pierwszym uruchomieniem elektronarzędzia sprawdzić, czy wszystkie niżej wymienione części zostały dostarczone:

- Ukośnica do paneli z zamontowaną tarczą
- Pokrętło blokujące (45)
- Przystawna szyna oporowa (26)
- Zacisk stolarski (41)
- Klucz sześciokątny/wkrętak płaski (43)
- Worek na pył (37)
- Blaty stołu (24) (2 szt.)

Wskazówka: Skontrolować elektronarzędzie pod kątem ewentualnych uszkodzeń.

Przed każdym kolejnym użyciem elektronarzędzia należy sprawdzić wszystkie zabezpieczenia lub lekko uszkodzone części pod kątem ich prawidłowego i zgodnego z przeznaczeniem działania. Sprawdzić, czy ruchome części działają prawidłowo i czy się nie zakleszczają oraz czy któres z części

nie są uszkodzone. Wszystkie części muszą być prawidłowo zamontowane oraz spełniać wszystkie warunki gwarantujące prawidłowe działanie.

Naprawę lub wymianę uszkodzonych zabezpieczeń i części należy zlecić autoryzowanemu serwisowi.

Montaż poszczególnych elementów

- Ostrożnie rozpakować dostarczone elementy.
- Usunąć całe opakowanie z elektronarzędzia i dostarczonego wraz z nim osprzętu.
- Podczas montażu elementów urządzenia należy wziąć pod uwagę, że elektronarzędzie znajduje się w położeniu transportowym.

Montaż blatu stołu (zob. rys. A1)

Blaty stołu (24) można umieścić po lewej stronie, po prawej stronie lub z przodu elektronarzędzia. Elastyczny system mocowania umożliwia wiele wariantów wydużania i poszerzania stołu (zob. rys. G).

- W zależności od potrzeby wsunąć blat stołu (24) w mocowania (47) na elektronarzędziu lub w mocowania (48) drugiego blatu stołu.
- ▶ **Nie wolno przenosić elektronarzędzia, trzymając je za blaty stołu.**
Podczas transportu elektronarzędzia należy używać wyłącznie elementów transportowych.

Montaż pokrętła blokującego (zob. rys. A2)

Pokrętło blokujące (45) służy do zablokowania ustawionych kątów cięcia w pionie i jest wymagane dla bezpiecznej pracy.

- Odkręcić nakrętkę sześciokątną z trzpienia gwintowanego (49).
- Przykręcić pokrętło blokujące (45) w kierunku zgodnym z ruchem wskazówek zegara do trzpienia gwintowanego (49) i mocno dokręcić.

Montaż przestawnej szyny oporowej (zob. rys. A3)

Przed rozpoczęciem cięcia należy zamontować przestawną szynę oporową (26).

- Wsunąć przestawną szynę oporową (26) po prawej stronie od tarczy w odpowiedni rowek i mocno dokręcić śrubę blokującą (44).
Spłaszczona część szyny oporowej musi przy tym być skierowana do wewnątrz, w stronę tarczy.

Montaż stacjonarny lub ustawienie bez montażu

- ▶ **Dla zagwarantowania bezpiecznej obsługi, należy przed użyciem przymocować elektronarzędzie do równej i stabilnej powierzchni (np. ławy roboczej).**

Montaż na powierzchni roboczej (zob. rys. B1–B2)

Przymocować elektronarzędzie odpowiednimi śrubami do powierzchni roboczej. Służą do tego otwory (13).

lub

- Za pomocą dostępnych w handlu ściśków stolarskich przymocować elektronarzędzie za stopki do powierzchni roboczej.

Montaż na stole roboczym firmy Bosch

Dzięki stopkom z regulacją wysokości stoły robocze GTA firmy Bosch oferują stabilność elektronarzędzia na każdym podłożu. Błaty stołu zapewniają optymalne podparcie dłuższych elementów.

- ▶ **Należy w całości przeczytać wskazówki bezpieczeństwa oraz instrukcje, które zostały dostarczone wraz ze stołem roboczym.** Błędy w przestrzeganiu tych wskazówek i instrukcji mogą spowodować porażenie prądem, pożar i/lub ciężkie obrażenia ciała.
- ▶ **Zmontować prawidłowo stół przed zamontowaniem do niego elektronarzędzia.** Bezbłędne zmontowanie stołu zapobiega jego zawaleniu się.
- Zamocować elektronarzędzie na stole roboczym w pozycji transportowej.

Montaż wolnostojący (niezalecany!) (zob. rys. B3)

W wyjątkowych przypadkach, gdy niemożliwy okaże się montaż elektronarzędzia na równym i stabilnym podłożu, elektronarzędzie można ustawić prowizorycznie, stosując zabezpieczenie przed wywróceniem się.

- ▶ **Bez zabezpieczenia przed wywróceniem się, elektronarzędziu brakuje stabilności i może ono się przewrócić, zwłaszcza podczas cięcia pod maksymalnym kątem w poziomie i/lub pionie.**
- Wkręcić lub wykręcić zabezpieczenie przed wywróceniem się (18) do takiego stopnia, aby elektronarzędzie stało prosto i stabilnie na powierzchni roboczej.

Odsysanie pyłów/wiórów

Pyły niektórych materiałów, na przykład pyłków malarskich z zawartością ołowiu, niektórych gatunków drewna, minerałów lub niektórych rodzajów metalu, mogą stanowić zagrożenie dla zdrowia. Bezpośredni kontakt fizyczny z pyłami lub przedostanie się ich do płuc może wywołać reakcje alergiczne i/lub choroby układu oddechowego operatora lub osób znajdujących się w pobliżu.

Niektóre rodzaje pyłów, np. dębiny lub buczyny uważane są za rakotwórcze, szczególnie w połączeniu z substancjami do obróbki drewna (chromiany, impregnaty do drewna). Materiały, zawierające azbest mogą być obrabiane jedynie przez odpowiednio przeszkolony personel.

- O ile jest to możliwe, należy zawsze stosować system odsysania pyłu, dostosowany do rodzaju obrabianego materiału.
- Należy zawsze dbać o dobrą wentylację stanowiska pracy.
- Zaleca się noszenie maski przeciwpyłowej z pochłaniaczem klasy P2.

Należy przestrzegać aktualnie obowiązujących w danym kraju przepisów, regulujących zasady obróbki różnego rodzaju materiałów.

- ▶ **Należy unikać gromadzenia się pyłu na stanowisku pracy.** Pyły mogą się z łatwością zapalić.

System odsysania pyłu i wiórów może się zablokować pyłem, wiórami lub kawałkami obrabianego elementu.

- Wyłączyć elektronarzędzie i wyjąć akumulator.
- Odczekać, aż tarcza całkowicie się zatrzyma.

- Znaleźć przyczynę blokady i usunąć ją.

System odsysania pyłu z workiem na pył (zob. rys. C)

Do odsysania wiórów należy używać worka na pył (37) znajdującego się w wyposażeniu standardowym.

- Ustawić uchwyt transportowy (3) w pionie.
- Włożyć worek na pył (37) w adapter do odsysania pyłu (50) i obrócić w taki sposób, aby trzpień worka na pył zaskoczył w otworze adaptera do odsysania pyłu.

Podczas cięcia worek na pył nie może się zetknąć z ruchomymi częściami urządzenia.

Opróżniać regularnie worek na pył.

- ▶ **Po każdym użyciu należy skontrolować i oczyścić worek na pył.**

- ▶ **Przed przystąpieniem do cięcia aluminium należy uprzednio usunąć worek na pył, aby uniknąć zagrożenia pożarem.**

Zewnętrzny system odsysania pyłu

W celu odsysania pyłu można podłączyć do adaptera do odsysania pyłu (50) także wąż odkurzacza (Ø 35 mm).

- Podłączyć wąż odkurzacza do adaptera do odsysania pyłu (50).

Odkurzacze musi być dostosowany do rodzaju obrabianego materiału.

Do odsysania szczególnie niebezpiecznych dla zdrowia pyłów rakotwórczych należy używać odkurzacza specjalnego.

Wymiana tarczy (zob. rys. D1–D4)

- ▶ **Przed przystąpieniem do jakichkolwiek prac przy elektronarzędziu (np. prace konserwacyjne, wymiana osprzętu itp.), a także na czas transportu i przechowywania należy wyjąć z niego akumulator.** Niezamierzone uruchomienie włącznika/wyłącznika grozi skażeniem.

- ▶ **Podczas montażu tarczy pilarskiej używać rękawic ochronnych.** Przy kontakcie z tarczą pilarską istnieje niebezpieczeństwo zranienia.

Należy stosować tarcze, których maksymalnie dopuszczalna prędkość jest wyższa od prędkości obrotowej elektronarzędzia bez obciążenia.

Stosować należy wyłącznie tarcze, których parametry są zgodne z podanymi w niniejszej instrukcji obsługi i zostały przetestowane zgodnie z wymaganiami normy EN 847-1 i odpowiednio oznakowane.

Stosować należy wyłącznie tarcze, które zostały polecane przez producenta elektronarzędzia i które są dostosowane do rodzaju obrabianego materiału. Dzięki temu można uniknąć przegrzania się zębów podczas cięcia.

Demontaż tarczy pilarskiej

- Ustawić elektronarzędzie w pozycji roboczej.
- Odchylić osłonę (10) do tyłu i przytrzymać ją w tej pozycji.
- Odkręcić śrubę sześciokątną (51) za pomocą klucza sześciokątnego (6 mm) (43) naciskając równocześnie blokadę wrzeczona (31), tak aby zaskoczyła w zapadce.

- Trzymając blokadę wrzeczona (31) naciśniętą, wykręcić śrubę sześciokątną (51) w kierunku zgodnym z ruchem wskazówek zegara (gwint lewoskrętny!).
- Zdjąć kołnierz (52).
- Zdjąć tarczę (30).
- Przesunąć osłonę powoli ku dołowi.

Montaż tarczy pilarskiej

- **Podczas montażu należy zwrócić uwagę na to, by kierunek cięcia zębów (kierunek strzałki na tarczy pilarskiej) zgadzał się z kierunkiem strzałki na pokrywie ochronnej!**

W razie potrzeby oczyścić przed montażem wszystkie części, które mają być zamontowane.

- Odchylić osłonę (10) do tyłu i przytrzymać ją w tej pozycji.
- Założyć nową tarczę na wewnętrzny kołnierz (53).
- Nałożyć kołnierz (52) i śrubę sześciokątną (51). Naciśnąć blokadę wrzeczona (31), aż zaskoczy w zapadce, a następnie dokręcić śrubę sześciokątną w kierunku przeciwnym do ruchu wskazówek zegara.
- Przesunąć osłonę powoli ku dołowi.

Praca

- **Przed przystąpieniem do jakichkolwiek prac przy elektronarzędziu (np. prace konserwacyjne, wymiana osprzętu itp.), a także na czas transportu i przechowywania należy wyjąć z niego akumulator.** Niezamierzone uruchomienie włącznika/wyłącznika grozi skaleczeniem.

Zabezpieczenie transportowe (zob. rys. E)

Zabezpieczenie transportowe (34) ułatwia manewrowanie elektronarzędziem podczas transportu na miejsce pracy.

Odbezpieczenie elektronarzędzia (pozycja pracy)

- Przesunąć głowicę narzędzia, trzymając za rękojęść, (7) lekko do dołu, aby odciążyć zabezpieczenie transportowe (34).
- Wysunąć zabezpieczenie transportowe (34) w całości na zewnątrz.
- Przesunąć głowicę narzędzia powoli do góry.

Przesuwanie szyny oporowej (zob. rys. H)

Przy wykonywaniu poziomych i/lub pionowych cięć pod kątem należy, w zależności od kierunku cięcia, przesunąć lewą lub prawą przestawną szynę (26) na zewnątrz lub całkowicie ją zdjąć.

Pionowy kąt cięcia	Poziomy kąt cięcia	
0°–22,5° (po lewej/prawej stronie)	> 0°	<ul style="list-style-type: none"> – Odkręcić lewą/prawą śrubę blokującą (44). – Wysunąć lewą/prawą przestawną szynę oporową (26) całkowicie na zewnątrz.
22,5°–47° (po lewej/prawej stronie)	≤ 48° (po lewej/prawej stronie)	<ul style="list-style-type: none"> – Odkręcić lewą/prawą śrubę blokującą (44). – Wysunąć lewą/prawą przestawną szynę oporową (26) całkowicie na zewnątrz. – Odchylić przestawną szynę oporową całkowicie do góry.

Zabezpieczanie elektronarzędzia (pozycja transportowa)

- Zwolnić śrubę ustalającą (1), jeżeli blokuje ona mechanizm przesuwu (2). Pociągnąć głowicę do oporu do przodu i dokręcić śrubę ustalającą, aby zablokować mechanizm przesuwu.
- Zdjąć ogranicznik głębokości (39), pociągając go do góry.
- Aby zablokować stół pilarski (12) należy dokręcić gałkę nastawczą (16).
- Trzymając za rękojęść (7), przesunąć głowicę w dół, aż zabezpieczenie transportowe (34) będzie można całkowicie wsunąć do wewnątrz.

Głowica została zablokowana i jest gotowa do transportu.

Przygotowanie pracy

Aby zagwarantować precyzję cięć, należy po intensywnym użytkowaniu skontrolować i w razie potrzeby zmodyfikować ustawienia podstawowe elektronarzędzia.

Niezbędne jest do tego doświadczenie oraz odpowiednie specjalistyczne narzędzia.

Serwis firmy Bosch wykona te prace szybko i niezawodnie.

Wydlużanie/poszerzanie powierzchni stołu pilarskiego (zob. rys. F–G)

Pod wystającą część długiego i ciężkiego elementu należy coś włożyć, lub czymś podeprzeć.

Za pomocą specjalnych przedłużek (23) można wydłużyć powierzchnię stołu pilarskiego w prawą lub w lewą stronę.

- Odkręcić śrubę zaciskową (22).
- Wysunąć przedłużkę stołu pilarskiego (23) na zewnątrz, do osiągnięcia żądanej długości.
- Aby zablokować przedłużkę stołu, należy ponownie dokręcić śrubę zaciskową (22).

Elastyczny system mocowania blatów stołu (24) umożliwi wiele wariantów wydłużania i poszerzania stołu.

- W zależności od potrzeby wsunąć blat stołu (24) w mocowania (47) na elektronarzędziu lub w mocowania (48) drugiego blatu stołu.

- **Nie wolno przenosić elektronarzędzia, trzymając je za blaty stołu.**

Podczas transportu elektronarzędzia należy używać wyłącznie elementów transportowych.

Unieruchamianie obrabianego elementu (zob. rys. I)

Aby zagwarantować optymalne bezpieczeństwo pracy, należy zawsze zamocować obrabiany element.

Nie obrabiać elementów, które są za małe, aby można było je zamocować.

- Obrabiany element należy mocno docisnąć do szyn oporowych (26) i (25).
- Włożyć znajdujący się w wyposażeniu standardowym ścisk stolarski (41) w jeden z przewidzianych dla niego otworów (42).
- Drażek gwintowany (40) zacisku należy dopasować do wysokości obrabianego elementu.
- Dokręcić drażek gwintowany (40), unieruchamiając w ten sposób obrabiany element.

Ustawianie kątów cięcia**Ustawianie standardowych poziomych kątów cięcia (zob. rys. J)**

Do szybkiego i precyzyjnego ustawiania często używanych poziomych kątów cięcia na stole pilarskim przewidziano nacięcia (20):

po lewej stronie	po prawej stronie
0°	
45°; 30°; 22,5°; 15°	15°; 22,5°; 30°; 45°

- Odkręcić gałkę nastawczą (16), jeśli była dokręcona.
- Pociągnąć dźwignię (17) i obrócić stół pilarski (12) w prawo lub w lewo, do osiągnięciażądanego nacięcia.
- Zwolnić dźwignię. Dźwignia musi w sposób słyszalny zaskoczyć w nacięciu.
- Ponownie dokręcić gałkę nastawczą (16).

Ustawianie dowolnych poziomych kątów cięcia (zob. rys. K)

Poziomy kąt cięcia można ustawić w zakresie od 48° (po lewej stronie) do 48° (po prawej stronie).

- Odkręcić gałkę nastawczą (16), jeśli była dokręcona.
- Pociągnąć dźwignię (17) i równocześnie nacisnąć klamrę mocującą (15), aż zaskoczy ona w przewidzianym zagłębieniu. Dzięki temu można będzie swobodnie poruszać stołem pilarskim.
- Obrócić stół pilarski (12), trzymając za gałkę nastawczą, w lewo lub w prawo, aż wskaźnik kąta (58) wskaże żądany poziomy kąt cięcia.
- Ponownie dokręcić gałkę nastawczą (16).
- Aby ponownie zwolnić dźwignię (17) (w celu ustawienia standardowych kątów cięcia), należy pociągnąć dźwignię do góry.
Klamra mocująca (15) powróci do pozycji wyjściowej, a dźwignia (17) będzie mogła ponownie (20) zostać zablokowana w nacięciach.

Ustawianie pionowych kątów cięcia

Pionowy kąt cięcia można ustawić w zakresie od 47° (po lewej stronie) do 47° (po prawej stronie).

Do szybkiego i precyzyjnego ustawiania często używanych pionowych kątów cięcia przewidziano stałe pozycje dla kątów 0°, 22,5° i 45°.

- Upewnić się, że pokrętko blokujące (45) jest zamontowane (zob. „Montaż pokrętkła blokującego (zob. rys. A2)”, Strona 194).

Ustawianie standardowych pionowych kątów cięcia (zob. rys. L)

- Wysunąć przestawne szyny oporowe (26) całkowicie na zewnątrz lub zdjąć je.
- Odkręcić pokrętko blokujące (45).
- Przesunąć dźwignię blokującą (46) na zewnątrz, aby zaskoczyła w położeniu wolnobiegu. Dzięki temu można wykorzystać całkowicie zakres kąta cięcia (po prawej i po lewej stronie).
- Trzymając za rękęjeść (7), odchylić głowicę narzędzia w lewo lub prawo, aż wskaźnik kąta (28) wskaże żądany standardowy kąt cięcia w pionie.
- Obrócić dźwignię blokującą (46). Dźwignia blokująca musi w sposób słyszalny zaskoczyć w położeniu żądanego standardowego kąta cięcia w pionie.
- Ponownie mocno dokręcić pokrętko blokujące (45).

Ustawianie dowolnych pionowych kątów cięcia

- Wysunąć przestawne szyny oporowe (26) całkowicie na zewnątrz lub zdjąć je.
- Odkręcić pokrętko blokujące (45).
- Przesunąć dźwignię blokującą (46) na zewnątrz, aby zaskoczyła w położeniu wolnobiegu. Dzięki temu można wykorzystać całkowicie zakres kąta cięcia (po prawej i po lewej stronie).
- Trzymając za rękęjeść (7), odchylić głowicę narzędzia w lewo lub prawo, aż wskaźnik kąta (28) wskaże żądany pionowy kąt cięcia.
- Ponownie mocno dokręcić pokrętko blokujące (45).

Uruchamianie

- ▶ **Przed rozpoczęciem cięcia należy zawsze mocno dokręcić gałkę nastawczą (16) i pokrętko blokujące (45).** W przeciwnym wypadku tarcza może się przechylić w obrabianym elemencie.

Włączanie (zob. rys. M)

- Aby **włączyć** elektronarzędzie, należy **najpierw** przesunąć blokadę włącznika (5) w pozycję środkową, a **następnie** nacisnąć włącznik/wyłącznik (6) i trzymać go w tej pozycji.

Wskazówka: Ze względów bezpieczeństwa włącznik/wyłącznik (6) nie może zostać zablokowany do pracy ciągłej. Przez cały czas obróbki musi być naciśnięty przez osobę obsługującą.

Wyłączanie

- Aby **wyłączyć**, należy zwolnić włącznik/wyłącznik (6).

Cięcie

Ogólne wskazówki dotyczące piłowania

- ▶ **Przed rozpoczęciem cięcia należy zawsze mocno dokręcić gałkę nastawczą (16) i pokrętko blokujące (45).** W przeciwnym wypadku tarcza może się przechylić w obrabianym elemencie.
- ▶ **Podczas każdego cięcia upewnić się najpierw, czy tarcza pilarska nie styka się z szyną oporową, ściskami stolarskimi czy też z innymi częściami urządzenia. Usunąć ewentualnie zamocowane pomocnicze ograniczniki lub odpowiednio je dopasować.**

Tarcze pilarskie należy chronić przed upadkiem i uderzeniami. Nie należy poddawać tarcz działaniu sił bocznych.

Należy ciąć wyłącznie materiały, które zostały wyszczególnione w rozdziale dotyczącym użycia zgodnego z przeznaczeniem.

Nie piłować skrzywionych elementów. Obrabiany element musi równo przylegać do szyny oporowej.

Pod wystającą część długiego i ciężkiego elementu należy coś włożyć, lub czymś podeprzeć.

Należy upewnić się, czy osłona funkcjonuje prawidłowo i czy może się swobodnie poruszać. Podczas ruchu głowicy do góry osłona powinna się otwierać. Podczas ruchu głowicy do góry osłona powinna zamknąć się, zasłaniając tarczę, a następnie zablokować się w pozycji górnej głowicy.

Pozycja pracy osoby obsługującej (zob. rys. N)

- ▶ **Nie należy ustawiać się w jednej linii z tarczą, z przodu elektronarzędzia. Należy stawać zawsze w pozycji lekko przesuniętej w bok.** W ten sposób ciało jest poza zasięgiem ewentualnego odrzutu.
- Zachować bezpieczną odległość rąk, palców i ramion od obracającej się tarczy pilarskiej.
- Nie krzyżować rąk przed głowicą narzędzia.

Cięcie z posuwem

- W celu cięcia z posuwem zapewnionym przez mechanizm przesuwu (2) (szerokie elementy) poluzować śrubę ustalającą (1), jeśli była dokręcona.
- W razie potrzeby ustawić żądany poziomy i/lub pionowy kąt cięcia.
- Obrabiany element należy mocno docisnąć do szyn oporowych (25) i (26).
- Unieruchomić obrabiany element, uwzględniając jego wymiary.
- Odsunąć głowicę od szyny oporowej (25), tak aby tarcza znalazła się przed obrabianym elementem.
- Włączyć elektronarzędzie.
- Trzymając za rękojęć (7), przesunąć głowicę powoli do dołu.
- Docisnąć głowicę w kierunku szyn oporowych (25) oraz (26) i przeciąć materiał z równomiernym posuwem.
- Wyłączyć elektronarzędzie i odczekać aż do całkowitego zatrzymania się tarczy.
- Przesunąć głowicę powoli do góry.

Cięcie bez posuwu (przycinanie) (zob. rys. O)

- W celu cięcia bez posuwu (małe elementy) poluzować śrubę ustalającą (1), jeśli była dokręcona. Przesunąć głowicę do oporu w kierunku szyny oporowej (25) i ponownie dokręcić śrubę ustalającą (1).
- W razie potrzeby ustawić żądany poziomy i/lub pionowy kąt cięcia.
- Obrabiany element należy mocno docisnąć do szyn oporowych (25) i (26).
- Unieruchomić obrabiany element, uwzględniając jego wymiary.
- Włączyć elektronarzędzie.
- Trzymając za rękojęć (7), przesunąć głowicę powoli do dołu.
- Przeciąć obrabiany element z równomiernym posuwem.
- Wyłączyć elektronarzędzie i odczekać aż do całkowitego zatrzymania się tarczy.
- Przesunąć głowicę powoli do góry.

Wskazówki dotyczące pracy

Oznaczenie linii cięcia (zob. rys. P)

Dwie wiązki lasera wskazują linię cięcia tarczy. Dzięki temu możliwe jest dokładne ustawienie obrabianego elementu bez otwierania osłony.

- W tym celu należy włączyć wiązki lasera za pomocą włącznika/wyłącznika (6), lekko go naciskając, bez wcześniejszego naciśnięcia blokady włącznika/wyłącznika (5).
- Zaznaczone do cięcia miejsce na obrabianym elemencie można ustawić kierując się linią przebiegającą pomiędzy oboma liniami lasera.

Wskazówka: Przed przystąpieniem do cięcia należy upewnić się, czy linia cięcia jest prawidłowo wskazywana (zob. „Regulacja lasera“, Strona 199). Wiązki lasera mogą ulec przemieszczeniu na przykład pod wpływem drgań spowodowanych intensywnym użytkowaniem.

Dopuszczalne wymiary obrabianego elementu

Maksymalna wielkość obrabianych elementów:

Poziomy kąt cięcia	Pionowy kąt cięcia	Wysokość x szerokość [mm]
0°	0°	90 x 305
45° (po lewej/prawej stronie)	0°	90 x 215
45° (po lewej stronie)	45° (po lewej stronie)	55 x 215
45° (po prawej stronie)	45° (po prawej stronie)	30 x 215
0°	45° (po lewej stronie)	55 x 305
0°	45° (po prawej stronie)	30 x 305

Minimalna wielkość obrabianych elementów (= wszystkie elementy, które można zamocować za pomocą znajdującego się w wyposażeniu standardowym ścisku stolarskiego (41)

po lewej lub po prawej stronie tarczy): 100 x 40 mm (długość x szerokość)

Maksymalna głębokość cięcia (0°/0°): 90 mm

Ustawianie ogranicznika głębokości (nacinanie rowków) (zob. rys. Q)

W celu nacinania rowków należy przestawić ogranicznik głębokości.

- Odchylić ogranicznik głębokości (39) ku przodowi.
- Przesunąć głowicę narzędzia w żądaną pozycję, trzymając za rękkojeść (7).
- Obrócić śrubę regulacyjną (38), aż końcówka śruby dotknie ogranicznika głębokości (39).
- Przesunąć głowicę powoli do góry.

Cięcie elementów jednakowej długości (zob. rys. R)

W celu łatwiejszego cięcia elementów jednakowej długości można posłużyć się lewym lub prawym ogranicznikiem długości (36).

- Przesunąć ogranicznik długości (36), obracając go do góry.
- Ustawić przedłużkę stołu pilarskiego (23) w zależności od żądanej długości obrabianego przedmiotu.

Nietypowe elementy

Podczas cięcia wygiętych lub okrągłych przedmiotów należy je szczególnie starannie zabezpieczyć przed przesuwaniami się. Na linii cięcia nie może powstać szczelina między obrabianym elementem, szyną oporową i stołem pilarskim.

W razie potrzeby należy wykonać specjalne uchwyty.

Wymiana wkładek (zob. rys. S)

Wkładki (14) mogą się zużyć po dłuższym użytkowaniu elektronarzędzia.

Należy wymienić uszkodzone wkładki.

- Ustawić elektronarzędzie w pozycji roboczej.
- Wykręcić śruby (54) za pomocą znajdującego się w wyposażeniu standardowym śrubokręta krzyżakowego i wyjąć zużytą wkładkę (14).
- Włożyć nową wkładkę i ponownie mocno dokręcić śruby (54).

Regulacja lasera

Wskazówka: Aby móc przetestować działanie lasera, elektronarzędzie należy podłączyć do zasilania.

► **Podczas regulacji lasera (np. przesuwanie głowicę) należy uważać, aby nie nacisnąć włącznika/wyłącznika.** Niezamierzone uruchomienie elektronarzędzia może spowodować obrażenia ciała.

- Ustawić elektronarzędzie w pozycji roboczej.
- Obrócić stół pilarski (12) aż do nacięcia (20) dla kąta 0°. Dźwignia (17) musi w sposób słyszalny zaskoczyć w nacięciu.

W celu zapewnienia precyzji cięcia, po intensywnej eksploatacji narzędzia należy sprawdzić ustawienie wiązek laserowych i ew. je skorygować.

Niezbędne jest do tego doświadczenie oraz odpowiednie

specjalistyczne narzędzia.

Serwis firmy Bosch wykona te prace szybko i niezawodnie.

Kontrola (zob. rys. T1)

- Narysować na obrabianym elemencie prostą linię cięcia.
- Trzymając za rękkojeść (7), przesunąć głowicę powoli do dołu.
- Ułożyć obrabiany element w taki sposób, aby zęby tarczy znalazły się w jednej linii z linią cięcia.
- Przytrzymać obrabiany element w tej pozycji i powoli przesunąć głowicę do góry.
- Zamocować obrabiany element.
- Włączyć wiązki lasera za pomocą włącznika/wyłącznika (6) bez wcześniejszego naciśnięcia blokady włącznika/wyłącznika (5).

Wiązki lasera muszą znajdować się w tej samej odległości z lewej jak i z prawej strony na całej długości narysowanej linii cięcia na obrabianym elemencie, także wówczas, gdy głowica przesuwana jest do dołu.

Zdejmowanie osłony lasera (zob. rys. T2)

- Odkręcić dwie śruby (55) osłony lasera (8) za pomocą klucza sześciokątnego/wkrętaka płaskiego (43) i zdjąć osłonę lasera.

Ustawianie bocznego odchylenia podczas ruchu głowicy (zob. rys. T3–T4)

- Poluzować śrubę mocującą (56) (ok. 1–2 obroty). Nie należy całkowicie wykręcać śruby.
- Przesunąć obudowę lasera (57) w prawo lub w lewo na tyle, aby wiązki lasera nie odbiegały od linii cięcia podczas ruchu głowicy w dół.
- Przytrzymać obudowę lasera (57) w tej pozycji i ponownie mocno dokręcić śrubę mocującą (56).
- Ponownie zamocować osłonę lasera (8).

Kontrola i modyfikacja ustawień podstawowych

Aby zagwarantować precyzję cięć, należy po intensywnym użytkowaniu skontrolować i w razie potrzeby zmodyfikować ustawienia podstawowe elektronarzędzia.

Niezbędne jest do tego doświadczenie oraz odpowiednie specjalistyczne narzędzia.

Serwis firmy Bosch wykona te prace szybko i niezawodnie.

Regulacja wskaźnika kąta cięcia (w poziomie) (zob. rys. U)

- Ustawić elektronarzędzie w pozycji roboczej.
- Obrócić stół pilarski (12) aż do nacięcia (20) dla kąta 0°. Dźwignia (17) musi w sposób słyszalny zaskoczyć w nacięciu.

Kontrola

Wskaźnik kąta cięcia (58) musi znajdować się w jednej linii ze znacznikiem 0° na skali (21).

Ustawianie

- Zwolnić śrubę (59) za pomocą śrubokręta krzyżakowego i wyrównać wskaźnik kąta cięcia względem znacznika 0°.
- Dokręcić ponownie śrubę.

Regulacja wskaźnika kąta cięcia (w pionie) (zob. rys. V)

- Ustawić elektronarzędzie w pozycji roboczej.
- Odkręcić pokrętkę blokującą (45).
- Przesunąć dźwignię blokującą (46) na zewnątrz i za pomocą głowicy ustawić pionowy kąt cięcia 0°.
- Zwolnić dźwignię blokującą (46). Dźwignia blokująca musi w sposób słyszalny zaskoczyć w położeniu
- Ponownie mocno dokręcić pokrętkę blokującą (45).

Kontrola

Wskaźnik kąta cięcia (28) musi znajdować się w jednej linii ze znacznikiem 0° na skali (27).

Ustawianie

- Zwolnić śrubę (60) za pomocą śrubokręta krzyżakowego i wyrównać wskaźnik kąta cięcia względem znacznika 0°.
- Dokręcić ponownie śrubę.

Transport elektronarzędzia (zob. rys. W)

▶ **Przed przystąpieniem do jakichkolwiek prac przy elektronarzędziu (np. prace konserwacyjne, wymiana osprzętu itp.), a także na czas transportu i przechowywania należy wyjąć z niego akumulator.** Niezamierzone uruchomienie włącznika/wyłącznika grozi skaleczeniem.

Przed transportem elektronarzędzia należy wykonać następujące czynności:

- Odkręcić śrubę ustalającą (1), jeśli była dokręcona. Przesunąć głowicę do oporu do przodu i dokręcić śrubę ustalającą.
- Upewnić się, że ogranicznik głębokości (39) jest przesunięty całkowicie do tyłu, a śruba regulacyjna (38) niczego nie dotyka podczas ruchu głowicy.
- Ustawić elektronarzędzie w pozycji transportowej.
- Należy zdjąć wszystkie elementy osprzętu, których nie można stabilnie przymocować do elektronarzędzia. Na czas transportu nieużywane tarcze należy w miarę możliwości umieścić w zamkniętym pojemniku.
- Ustawić uchwyt transportowy (3) w pionie.
- Przenosić elektronarzędzie, trzymając je za uchwyt transportowy (3) lub umieszczając palce w zagłębieniach (61) z boku stołu pilarskiego.

▶ **Do przenoszenia elektronarzędzia należy używać wyłącznie elementów transportowych; nigdy nie wolno używać do tego celu elementów zabezpieczających ani blatów stołu.**

Konserwacja i serwis**Konserwacja i czyszczenie**

- ▶ **Przed przystąpieniem do jakichkolwiek prac przy elektronarzędziu (np. prace konserwacyjne, wymiana osprzętu itp.), a także na czas transportu i przechowywania należy wyjąć z niego akumulator.** Niezamierzone uruchomienie włącznika/wyłącznika grozi skaleczeniem.
- ▶ **Utrzymywanie urządzenia i szczelin wentylacyjnych w czystości gwarantuje prawidłową i bezpieczną pracę.**

Ośłona musi zawsze mieć możliwość swobodnego poruszania się i samoczynnego zamykania. Dlatego też należy zawsze utrzymywać zakres jej ruchu w czystości.

Pył i wióry należy usuwać po każdym użyciu, przedmuchiując sprężonym powietrzem lub za pomocą pędzelka.

Należy regularnie czyścić rolkę ślizgową (11).

Kroki służące do redukcji hałasu

Kroki podjęte przez producenta:

- System łagodnego rozruchu
- W wyposażeniu standardowym znajduje się specjalna tarcza obniżająca poziom hałasu

Kroki, które powinien podjąć użytkownik:

- Bezwibracyjny montaż na stabilnym podłożu
- Zastosowanie tarcz o funkcjach redukujących hałas
- Regularne czyszczenie tarczy i elektronarzędzia

Obsługa klienta oraz doradztwo dotyczące użytkownika

Ze wszystkimi pytaniami, dotyczącymi naprawy i konserwacji nabytego produktu oraz dostępu do części zamiennych, prosimy zwracać się do punktów obsługi klienta. Rysunki techniczne oraz informacje o częściach zamiennych można znaleźć pod adresem: **www.bosch-pt.com**

Nasz zespół doradztwa dotyczącego użytkownika odpowie na wszystkie pytania związane z produktami firmy Bosch oraz ich osprzętem.

Przy wszystkich zgłoszeniach oraz zamówieniach części zamiennych konieczne jest podanie 10-cyfrowego numeru katalogowego, znajdującego się na tabliczce znamionowej produktu.

Polska

Robert Bosch Sp. z o.o.

Serwis Elektronarzędzi

Ul. Jutrzenki 102/104

02-230 Warszawa

Na www.serwisbosch.com znajdują Państwo wszystkie szczegółowe informacje dotyczące usług serwisowych online.

Tel.: 22 7154450

Faks: 22 7154440

E-Mail: bsc@pl.bosch.com

www.bosch-pt.pl

Pozostałe adresy serwisów znajdują się na stronie:

www.bosch-pt.com/serviceaddresses

Transport

Zalecane akumulatory litowo-jonowe podlegają wymaganiom przepisów dotyczących towarów niebezpiecznych. Akumulatory mogą być transportowane drogą lądową przez użytkownika, bez konieczności spełnienia jakichkolwiek dalszych warunków.

W przypadku przesyłki przez osoby trzecie (np. transport drogą powietrzną lub za pośrednictwem firmy spedycyjnej) należy dostosować się do szczególnych wymogów dotyczących opakowania i oznakowania towaru. W takim wypadku

podczas przygotowywania towaru do wysyłki należy skonsultować się z ekspertem ds. towarów niebezpiecznych.

Akumulatory można wysyłać tylko wówczas, gdy ich obudowa nie jest uszkodzona. Odstłonięte styki należy zakleić, a akumulator zapakować w taki sposób, aby nie mógł on się poruszać (przesuwać) w opakowaniu. Należy wziąć też pod uwagę ewentualne inne przepisy prawa krajowego.

Utylizacja odpadów



Elektronarzędzia, akumulatory, osprzęt i opakowanie należy oddać do powtórnego przetworzenia zgodnego z obowiązującymi przepisami w zakresie ochrony środowiska.



Elektronarzędzia i akumulatora/baterii nie wolno wyrzucać do odpadów domowych!

Tylko dla krajów UE:

Zgodnie z europejską dyrektywą 2012/19/UE w sprawie zużytego sprzętu elektrycznego i elektronicznego oraz jej transpozycja do prawa krajowego niezdatne do użytku elektronarzędzia, a zgodnie z europejską dyrektywą 2006/66/WE uszkodzone lub zużyte akumulatory/baterie należy zbierać osobno i doprowadzić do ponownego użycia zgodnie z obowiązującymi przepisami ochrony środowiska.

W przypadku nieprawidłowej utylizacji zużyty sprzęt elektryczny i elektroniczny może mieć szkodliwe skutki dla środowiska i zdrowia ludzkiego, wynikające z potencjalnej obecności substancji niebezpiecznych.

Akumulatory/baterie:

Li-Ion:

Prosimy postępować zgodnie ze wskazówkami umieszczonymi w rozdziale Transport (zob. „Transport“, Strona 200).

Čeština

Bezpečnostní upozornění

Všeobecná varovná upozornění pro elektrické nářadí

⚠ VÝSTRAHA Prostudujte si všechny bezpečnostní výstrahy, pokyny, ilustrace a specifikace k tomuto elektrickému nářadí.

Nedodržování všech níže uvedených pokynů může mít za následek úraz elektrickým proudem, požár a/nebo těžké poranění.

Všechna varovná upozornění a pokyny do budoucna uschovejte.

V upozorněních použitý pojem „elektrické nářadí“ se vztahuje na elektrické nářadí napájené ze sítě (se síťovým kabelem) a na elektrické nářadí napájené akumulátorem (bez síťového kabelu).

Bezpečnost pracoviště

- ▶ **Udržujte pracoviště v čistotě a dobře osvětlené.**
Nepořádek nebo neosvětlené pracoviště mohou vést k úrazům.
- ▶ **S elektrickým nářadím nepracujte v prostředí ohroženém explozí, kde se nacházejí hořlavé kapaliny, plyny nebo prach.** Elektrické nářadí vytváří jiskry, které mohou prach nebo páry zapálit.
- ▶ **Děti a jiné osoby udržujte při použití elektrického nářadí v bezpečné vzdálenosti od pracoviště.** Při rozptýlení můžete ztratit kontrolu nad nářadím.

Elektrická bezpečnost

- ▶ **Zástrčky elektrického nářadí musí lícovat se zásuvkou. Zástrčka nesmí být žádným způsobem upravena. S elektrickým nářadím s ochranným uzemněním nepoužívejte žádné adaptérové zástrčky.** Neupravené zástrčky a odpovídající zásuvky snižují riziko zásahu elektrickým proudem.
- ▶ **Zabraňte kontaktu těla s uzemněnými povrchy, jako jsou např. potrubí, topení, sporáky a chladničky.** Je-li vaše tělo uzemněno, existuje zvýšené riziko zásahu elektrickým proudem.
- ▶ **Chraňte elektrické nářadí před deštěm a vlhkem.** Vniknutí vody do elektrického nářadí zvyšuje nebezpečí zásahu elektrickým proudem.
- ▶ **Dbejte na účel kabelu. Nepoužívejte jej k nošení elektrického nářadí nebo k vytažení zástrčky ze zásuvky. Udržujte kabel v bezpečné vzdálenosti od tepla, oleje, ostrých hran nebo pohyblivých dílů.** Poškozené nebo spletené kabely zvyšují riziko zásahu elektrickým proudem.
- ▶ **Pokud pracujete s elektrickým nářadím venku, použijte pouze takové prodlužovací kabely, které jsou způsobilé i pro venkovní použití.** Použití prodlužovacího kabelu, jež je vhodný pro použití venku, snižuje riziko zásahu elektrickým proudem.
- ▶ **Pokud se nelze vyhnout provozu elektrického nářadí ve vlhkém prostředí, použijte proudový chránič.** Použití proudového chrániče snižuje riziko zásahu elektrickým proudem.

Osobní bezpečnost

- ▶ **Buďte pozorní, dávejte pozor na to, co děláte a přistupujte k práci s elektrickým nářadím rozumně. Nepoužívejte žádné elektrické nářadí, pokud jste unaveni nebo pod vlivem drog, alkoholu či léků.** Moment nepozornosti při použití elektrického nářadí může vést k vážným poraněním.
- ▶ **Používejte ochranné osobní pomůcky. Noste ochranné brýle.** Nošení osobních ochranných pomůcek, jako je maska proti prachu, bezpečnostní obuv s protiskluzovou podrážkou, ochranná přilba nebo sluchátka, podle aktuálních podmínek, snižuje riziko poranění.
- ▶ **Zabraňte neúmyslnému uvedení do provozu. Přesvědčte se, že je elektrické nářadí vypnuté, dříve než jej uchopíte, poneseťe či připojíte na zdroj**

napájení a/nebo akumulátor. Máte-li při nošení elektrického nářadí prst na spínači, nebo pokud nářadí připojíte ke zdroji napájení zapnuté, může dojít k úrazu.

- ▶ **Než elektrické nářadí zapnete, odstraňte seřizovací nástroje nebo klíče.** Nachází-li se v otáčivém dílu elektrického nářadí nějaký nástroj nebo klíč, může dojít k poranění.
- ▶ **Nepřeceňujte své síly. Zajistěte si bezpečný postoj a udržujte vždy rovnováhu.** Tím můžete elektrické nářadí v neočekávaných situacích lépe kontrolovat.
- ▶ **Noste vhodný oděv. Nenoste volný oděv ani šperky. Vlasy a oděv udržujte v bezpečné vzdálenosti od pohybujících se dílů.** Volný oděv, šperky nebo dlouhé vlasy mohou být zachyceny pohybujícími se díly.
- ▶ **Lze-li namontovat odsávací či zachycující přípravky, přesvědčte se, že jsou připojeny a správně použity.** Odsávání prachu může snížit ohrožení prachem.
- ▶ **Dbejte na to, abyste při častém používání nářadí nebyli méně ostražití a nezapomínali na bezpečnostní zásady.** Nedbalé ovládání může způsobit těžké poranění za zlomek sekundy.

Svědomitě zacházení a používání elektrického nářadí

- ▶ **Elektrické nářadí nepřetěžujte. Pro svou práci použijte k tomu určené elektrické nářadí.** S vhodným elektrickým nářadím budete pracovat v dané oblasti lépe a bezpečněji.
- ▶ **Nepoužívejte elektrické nářadí, jestliže jej nelze spínačem zapnout a vypnout.** Elektrické nářadí, které nelze ovládat spínačem, je nebezpečné a musí se opravit.
- ▶ **Než provedete seřízení elektrického nářadí, výměnu příslušenství nebo nářadí odložíte, vytáhněte zástrčku ze zásuvky a/nebo odstraňte odpojitelný akumulátor.** Toto preventivní opatření zabrání neúmyslnému zapnutí elektrického nářadí.
- ▶ **Uchovávejte nepoužívané elektrické nářadí mimo dosah dětí. Nenechte nářadí používat osoby, které s ním nejsou seznámeny nebo nečetly tyto pokyny.** Elektrické nářadí je nebezpečné, je-li používáno nezkušenými osobami.
- ▶ **Pečujte o elektrické nářadí a příslušenství svědomitě. Zkontrolujte, zda pohyblivé díly nářadí bezvadně fungují a nevzpřichují se, zda díly nejsou zlomené nebo poškozené tak, že by ovlivňovaly funkce elektrické nářadí. Poškozené díly nechte před použitím elektrického nářadí opravit.** Mnoho úrazů má příčinu ve špatně udržovaném elektrickém nářadí.
- ▶ **Řezné nástroje udržujte ostré a čisté.** Pečlivě ošetřované řezné nástroje s ostrými řeznými hranami se méně vzpřichují a dají se snáze vést.
- ▶ **Používejte elektrické nářadí, příslušenství, nástroje apod. podle těchto pokynů. Respektujte přitom pracovní podmínky a prováděnou činnost.** Použití elektrického nářadí pro jiné než určené použití může vést k nebezpečným situacím.
- ▶ **Udržujte rukojeti a úchopové plochy suché, čisté a bez oleje a maziva.** Kluzké rukojeti a úchopové plochy

neumožňují bezpečnou manipulaci a ovládání nářadí v neočekávaných situacích.

Použití a péče o akumulátorové nářadí

- ▶ **Akumulátory nabíjejte pouze v nabíječce, která je doporučena výrobcem.** U nabíječky, která je vhodná pro určitý druh akumulátorů, existuje nebezpečí požáru, je-li používána s jinými akumulátory.
- ▶ **Do elektrického nářadí používejte pouze k tomu určené akumulátory.** Použití jiných akumulátorů může vést k poranění či požáru.
- ▶ **Nepoužívaný akumulátor uchovávejte v bezpečné vzdálenosti od kovových předmětů, jako jsou kancelářské sponky, mince, klíče, hřebíky, šrouby nebo jiné drobné kovové předměty, které mohou způsobit přemostění kontaktů.** Zkrat mezi kontakty akumulátoru může mít za následek popáleniny nebo požár.
- ▶ **Při nesprávném použití může z akumulátoru vytéci kapalina. Nedotýkejte se jí. Při náhodném kontaktu opláchněte místo vodou. Pokud kapalina vnikne do očí, navštivte lékaře.** Kapalina vytékající z akumulátoru může způsobit podráždění pokožky nebo popáleniny.
- ▶ **Nepoužívejte akumulátor nebo nářadí, které je poškozené či upravené.** Poškozené nebo upravené akumulátory se mohou chovat nepředvídaně a způsobit požár, výbuch či poranění.
- ▶ **Nevystavujte akumulátor nebo nářadí ohni či nadměrné teplotě.** Vystavení ohni nebo teplotě nad 130 °C může způsobit výbuch.
- ▶ **Dodržujte všechny pokyny pro nabíjení a nenabíjejte akumulátor nebo nářadí mimo teplotní rozsah uvedený v pokynech.** Nesprávné nabíjení nebo nabíjení při teplotách mimo uvedený rozsah může poškodit akumulátor a zvýšit riziko požáru.

Servis

- ▶ **Nechte své elektrické nářadí opravit pouze kvalifikovaným odborným personálem a pouze s originálními náhradními díly.** Tím bude zajištěno, že bezpečnost elektrického nářadí zůstane zachována.
- ▶ **Nikdy neprovádějte servis poškozených akumulátorů.** Servis akumulátorů by měl provádět pouze výrobce nebo autorizovaná opravna.

Bezpečnostní upozornění k pokosovým pilám

- ▶ **Pokosové pily jsou určeny k řezání dřeva nebo materiálů dřevu podobných. Nelze je používat s dlečícími kotouči k řezání železitých materiálů, jako jsou tyče, šrouby apod.** Brusný prach může způsobit zaseknutí spodního ochranného krytu. Jiskry z broušení mohou spálit spodní ochranný kryt, vkladací desku nebo jiné plastové části.
- ▶ **Využívejte svěrek k upevnění obrobku, kdykoli to bude možné. Budete-li přidržovat obrobek rukou, držte jej ve vzdálenosti nejméně 100 mm od obou stran pilového kotouče. Nepoužívejte pilu k řezání kusů, které jsou příliš malé na upevnění pomocí**

svěrky nebo na přidržení rukou. Pokud ruku položíte příliš blízko pilového kotouče, zvyšuje se riziko zranění při kontaktu s kotoučem.

- ▶ **Obrobek musíte upevnit svěrkami nebo jej přidržet k dorazové liště i ke stolu. Obrobek při řezání nikdy nedržte jen v ruce.** Nepřípevněné nebo pohyblivé obrobky mohou být odhozeny vysokou rychlostí a způsobit zranění.
- ▶ **Pilu při řezání obrobkem tlačte. Nikdy pilu obrobkem netahejte. Řez provedete tak, že nejprve zvednete hlavici pily a přetáhnete ji bez řezání přes obrobek. Poté zapnete motor, stlačíte hlavici pily a obrobek tlačení rozříznete.** Pokud byste prováděli řez tahem, kotouč by se mohl dostat navrch obrobku a být prudce odhozen směrem k obsluze stroje.
- ▶ **Nikdy nepokládejte ruce přes linku zamýšleného řezu před kotoučem pily ani za ním.** Přidržování obrobku opačnou rukou, tzn. přidržování levou rukou na pravé straně pilového kotouče a naopak, je velmi nebezpečné.
- ▶ **Je-li kotouč v pohybu, nepřibližujte se rukou za dorazovou lištu k pilovému kotouči ani z jedné strany na méně než 100 mm, ať už za účelem odstranění úlomků dřeva, či z jiného důvodu.** Je možné, že neodhadnete správně vzdálenost ruky od kotouče a můžete se vážně zranit.
- ▶ **Obrobek si před řezáním pečlivě prohlédněte. Pokud je pokrivený nebo prohnutý, připevněte jej vnější stranou oblouku k dorazové liště. Vždy zkontrolujte, zda podél zamýšleného řezu mezi obrobkem, dorazovou lištou a stolem není žádná mezera.** Prohnuté nebo pokrivené obrobky se mohou protočit nebo posunout a při řezání mohou sevřít pilový kotouč. V obrobku by se neměly nacházet žádné hřebíky ani cizí předměty.
- ▶ **Pilu nepoužívejte, dokud nemáte ze stolu sklizené veškeré nářadí, piliny apod. a nezůstává na něm pouze obrobek.** Drobné úlomky dřeva nebo jiný materiál, který přijde do kontaktu s otáčejícím se kotoučem, může být odhozen vysokou rychlostí.
- ▶ **Vždy řežte pouze jeden obrobek.** Navrstvené obrobky nelze řádně připevnit a mohou sevřít pilový kotouč nebo se při řezání pohnout.
- ▶ **Před používáním se ujistěte, že je pila přimontovaná nebo položena na pevné rovné ploše.** Pevná rovná plocha snižuje riziko, že bude pila nestabilní.
- ▶ **Práci si předem naplánujte. Pokaždé, když měníte nastavení sklonu a úhlu řezu, se ujistěte, že dorazová lišta dostatečně podpírá obrobek a nepřekáží kotouči ani ochrannému systému.** S vypnutým nástrojem a bez obrobku proveďte naprázdno zkušební řez a ujistěte se, že dorazová lišta nepřekáží ani nehrozí její poškození.
- ▶ **Pokud řežete obrobek, který je širší nebo delší než vršek stolu pily, řádně jej podepřete pomocí nástavců ke stolu, koz na řezání dřeva apod.** Obrobky, které jsou širší nebo delší než stůl pokosové pily a nejsou podepřeny, se mohou překlopit. Pokud se odřezek nebo

obrobek překlopí, mohl by nadzdvihnout spodní ochranný kryt nebo by mohl být odhozen otáčejícím se kotoučem.

- ▶ **Nevyužívejte další osoby namísto nástavců ke stolu nebo jako další oporu.** Nedostatečná opora obrobku může způsobit sevření kotouče nebo posunutí obrobku během řezání, a může tak vás nebo vašeho pomocníka stáhnout k otáčejícímu se kotouči.
- ▶ **Odřezek se nesmí vzpříčit ani jinak přitisknout k otáčejícímu se kotouči.** Je-li odřezek upevněný, například dorazy, může se vzpříčit proti kotouči a být prudce odhozen.
- ▶ **Kulaté materiály jako tyče a roury vždy pečlivě upevněte.** Tyče mají tendenci se při řezání otáčet, což způsobí, že se kotouč zakousne a vtáhne vám ruku i s obrobkem pod kotouč.
- ▶ **Před začátkem řezání obrobku nechte kotouč dosáhnout plné rychlosti otáčení.** To pomůže snížit riziko, že bude obrobek odhozen.
- ▶ **Pokud se obrobek nebo kotouč zasekne, pokosovou pilu vypněte. Počkejte, než se všechny pohybující se části zastaví, vytáhněte zástrčku ze zásuvky a/nebo odejměte baterii. Teprve poté odstraňte zaseknutý materiál.** Pokud byste s řezáním pokračovali i přes zaseknutý obrobek, mohli byste nad strojem ztratit kontrolu nebo poškodit pokosovou pilu.
- ▶ **Po dokončení řezu uvolněte spínač, podržte hlavici pily dole a počkejte, než se kotouč zastaví. Teprve poté odeberte odřezek.** Přibližovat se rukou k dobíhajícímu kotouči je velmi nebezpečné.
- ▶ **Pokud provádíte pouze částečný řez nebo použijete spínač dřívě, než je hlavice pily ve spodní poloze, držte pevně rukojeť.** Brzdění kotouče může způsobit, že bude hlavice pily nečekaně stažena dolů, a tím může dojít ke zranění.
- ▶ **Nepouštějte rukojeť, když se řezací hlava dostane do nejspodnější polohy. Ručně vždy přesuňte řezací hlavu zpět do nejhornější polohy.** Pokud se řezací hlava nekontrolovaně pohybuje, může dojít k poranění.
- ▶ **Udržujte pracoviště v čistotě.** Smíchání materiálu je mimořádně nebezpečné. Lehký kovový prach může vzplanout nebo vybuchnout.
- ▶ **Nepoužívejte tupé, popraskané, zprohýbané nebo poškozené pilové kotouče. Pilové kotouče s tupými nebo špatně rozvedenými zuby způsobují kvůli úzké spáře řezu zvýšené tření, svírání pilového kotouče a zpětný ráz.**
- ▶ **Nepoužívejte pilové kotouče z vysokolegované rychlořezné oceli (oceli HSS).** Takové pilové kotouče mohou lehce prasknout.
- ▶ **Používejte vždy jen kotouče se správnou velikostí i tvarem (diamantovým nebo oblym) upínacího otvoru.** Pilové kotouče, které neodpovídají upevňovacímu systému pily, se budou otáčet nerovnoměrně a mohou způsobit ztrátu kontroly nad nářadím.

- ▶ **Když elektronářadí běží, nikdy neodstraňujte z místa řezu odřezky, dřevěné třísky atd.** Uved'te nejprve rameno nářadí do klidové polohy a elektronářadí vypněte.
- ▶ **Po práci se nedotýkejte pilového kotouče, dokud nevychladne.** Pilový kotouč je při práci velmi horký.
- ▶ **Při poškození a nesprávném použití akumulátoru mohou unikat výpary. Akumulátor může začít hořet nebo může vybuchnout.** Zajistěte přívod čerstvého vzduchu a při potížích vyhledejte lékaře. Výpary mohou dráždit dýchací cesty.
- ▶ **Neotvírejte akumulátor.** Hrozí nebezpečí zkratu.
- ▶ **Špičatými předměty, jako např. hřebíky nebo šroubováky, nebo působením vnější síly může dojít k poškození akumulátoru.** Uvnitř může dojít ke zkratu a akumulátor může začít hořet, může z něj unikat kouř, může vybuchnout nebo se přehřát.
- ▶ **Akumulátor používejte pouze v produktech výrobce.** Jen tak bude akumulátor chráněn před nebezpečným přetížením.



Chraňte akumulátor před horkem, např. i před trvalým slunečním zářením, ohněm, nečistotami, vodou a vlhkostí. Hrozí nebezpečí výbuchu a zkratu.



- ▶ **Elektrické nářadí se dodává s výstražným štítkem laseru (viz tabulku „Symboly a jejich význam“).**
- ▶ **Pokud není text výstražného štítku ve vašem národním jazyce, přeplepte ho před prvním uvedením do provozu příloženou nálepkou ve vašem jazyce.**
- ▶ **Nikdy nesmíte dopustit, aby byly výstražné štítky na elektronářadí nečitelné.**



Laserový paprsek nemířte proti osobám nebo zvířatům a neďte se do přímého ani do odraženého laserového paprsku. Může to způsobit oslnění osob, nehody nebo poškození zraku.

- ▶ **Pokud laserový paprsek dopadne do oka, je třeba vědomě zavřít oči a okamžitě hlavou uhnout od paprsku.**
- ▶ **Na laserovém zařízení neprovádějte žádné změny.** Možnosti nastavení popsané v tomto návodu k obsluze můžete používat bez rizika.
- ▶ **Nedovolte dětem, aby používaly elektrické nářadí bez dozoru.** Mohly by neúmyslně oslnit jiné osoby nebo sebe.

Symboly

Následující symboly mohou mít význam při používání vašeho elektronářadí. Zapamatujte si prosím symboly a jejich význam. Správný výklad symbolů vám pomáhá elektronářadí lépe a bezpečněji používat.

Symboly a jejich význam



Laserové záření
Nedívejte se do světelného paprsku
Spotřební laserový výrobek třídy 2

Symboly a jejich význam

EN 50689:2021



Nedávejte ruce do oblasti řezání, když elektrické nářadí běží. Při kontaktu s pilovým kotoučem hrozí nebezpečí poranění.



Noste ochrannou masku proti prachu.



Noste ochranné brýle.



Noste ochranu sluchu. Působení hluku může způsobit ztrátu sluchu.



Nebezpečná oblast! Mějte ruce, prsty nebo paže co možná nejdále od této oblasti.



Pro přenášení uchopte elektrické nářadí pouze za takto označených místech (prohlubňáků pro uchopení) nebo za přepravní držadlo.



Při řezání svislých pokosových úhlů se musí nastavitelné dorazové lišty vytáhnout ven, resp. úplně odstranit.



3 601 M51 1..

Dbejte na rozměry pilového kotouče. Průměr otvoru musí bez vůle pasovat na vřetenou nářadí. Pokud je nutné použít redukce, dbejte na to, aby rozměry redukce odpovídaly tloušťce těla kotouče a průměru otvoru pilového kotouče a dále průměru vřetenou nářadí. Pokud možno používejte redukce, které jsou součástí dodávky pilového kotouče.

254 mm

30 mm

3 601 M51 1B.

254 mm

25.4 mm

Průměr pilového kotouče musí souhlasit s údajem na symbolu.

Popis výrobku a výkonu



Přečtěte si všechna bezpečnostní upozornění a všechny pokyny. Nedodržování bezpečnostních upozornění a pokynů může mít za následek úraz elektrickým proudem, požár a/nebo těžká poranění.

Řiďte se obrázky v přední části návodu k obsluze.

Použití v souladu s určeným účelem

Elektrické nářadí je určeno jako stacionární stroj k provádění přímých podélných a příčných řezů do dřeva. Přitom jsou možné horizontální pokosové úhly od -48° do $+48^\circ$ a vertikální pokosové úhly od 47° (na levé straně) do 47° (na pravé straně).

Výkon elektrického nářadí je dimenzovaný na řezání tvrdého a měkkého dřeva a dále dřevotřískových a dřevovláknitých desek.

Při použití příslušných pilových kotoučů je možné řezání hliníkových profilů a plastu.

Tento výrobek je spotřební laserový výrobek v souladu s normou EN 50689.

Zobrazené součásti

Číslování zobrazených součástí se vztahuje k vyobrazení elektrického nářadí na straně s obrázkem.

- | | | | |
|-------------|--|-------------|--|
| (1) | Zajišťovací šroub tažného mechanismu | (24) | Opěrka obrobku (flexibilně nasazovací) |
| (2) | Tažný mechanismus | (25) | Pevná dorazová lišta |
| (3) | Přepavní držadlo | (26) | Nastavitelná dorazová lišta |
| (4) | Ochranný kryt | (27) | Stupnice pro pokosový úhel (vertikální) |
| (5) | Blokování zapnutí vypínače | (28) | Ukazatel pro pokosový úhel (vertikální) |
| (6) | Vypínač | (29) | Usměrňovač třísek |
| (7) | Rukojeť | (30) | Pilový plátek |
| (8) | Ochranný kryt laseru | (31) | Aretace vřetena |
| (9) | Výstupní otvor laserového paprsku | (32) | Odjišťovací tlačítko akumulátoru |
| (10) | Kyvný ochranný kryt | (33) | Akumulátor |
| (11) | Vodící váleček | (34) | Přepavní pojistka |
| (12) | Stůl pily | (35) | Opěrný oblouk |
| (13) | Montážní otvory | (36) | Délkový doraz |
| (14) | Vkládací deska | (37) | Vak na prach |
| (15) | Aretační svorka | (38) | Seřizovací šroub hloubkového dorazu |
| (16) | Zajišťovací knoflík pro libovolné pokosové úhly (horizontální) | (39) | Hloubkový doraz |
| (17) | Páčka pro přednastavení pokosového úhlu (horizontálního) | (40) | Závitová tyč |
| (18) | Ochrana proti překlopení | (41) | Šroubová svěrka |
| (19) | Varovný štítek laseru | (42) | Otvory pro šroubovou svěrku |
| (20) | Zářezy pro standardní pokosové úhly (horizontální) | (43) | Klíč na vnitřní šestihran / plochy šroubovák |
| (21) | Stupnice pokosového úhlu (horizontálního) | (44) | Aretační šroub nastavitelné dorazové lišty |
| (22) | Upínací šroub prodloužení stolu pily | (45) | Aretační kolečko pro pokosový úhel (vertikální) |
| (23) | Prodloužení stolu pily | (46) | Aretační páčka pro pokosový úhel (vertikální) |
| | | (47) | Uchycení pro opěrku obrobku (na elektrickém nářadí) |
| | | (48) | Uchycení pro druhou opěrku obrobku (na opěrce obrobku) |
| | | (49) | Svorník |
| | | (50) | Odsávací adaptér |
| | | (51) | Šroub s vnitřním šestihranem pro upevnění pilového kotouče |
| | | (52) | Upínací příruba |
| | | (53) | Vnitřní upínací příruba |
| | | (54) | Upevňovací šrouby pro vkládací desku |
| | | (55) | Šroub pro ochranný kryt laseru |
| | | (56) | Upevňovací šroub tělesa laseru |
| | | (57) | Těleso laseru |
| | | (58) | Ukazatel pokosového úhlu (horizontálního) |
| | | (59) | Šroub ukazatele úhlu (horizontálního) |
| | | (60) | Šroub ukazatele úhlu (vertikálního) |
| | | (61) | Prohlubně pro uchopení |

Technické údaje

Akumulátorová pokosová pila se zákluzem		GCM 18V-254 D	GCM 18V-254 D
Číslo zboží		3 601 M51 1..	3 601 M51 1B.
Jmenovité napětí	V=	18	18
Otáčky naprázdno ^{A)}	min ⁻¹	4 500	4 500

Akumulátorová pokosová pila se zákluzem		GCM 18V-254 D	GCM 18V-254 D
Typ laseru	nm	650	650
	mW	< 1	< 1
Třída laseru		2	2
Hmotnost podle EPTA-Procedure 01:2014 ^{B)}	kg	17,7–18,7	17,7–18,7
Doporučená teplota prostředí při nabíjení	°C	0 až +35	0 až +35
Dovolená teplota prostředí při provozu ^{C)} a při skladování	°C	-20 až +50	-20 až +50
Doporučené akumulátory		GBA 18V... ProCORE18V...	GBA 18V... ProCORE18V...
Doporučené nabíječky		GAL 18... GAX 18... GAL 36...	GAL 18... GAX 18... GAL 36...
Rozměry vhodných pilových kotoučů			
Průměr pilového kotouče	mm	254	254
Tloušťka těla kotouče	mm	1,4–2,5	1,4–2,5
Průměr otvoru	mm	30	25,4

A) Měřeno při 20–25 °C s akumulátorem **ProCORE18V 8.0Ah**.

B) V závislosti na použitém akumulátoru

C) Omezený výkon při teplotách <0 °C.

Přípustné rozměry obrobku (maximální/minimální): (viz „Přípustné rozměry obrobku“, Stránka 211)

Informace o hluku

Hodnoty hlučnosti zjištěné podle **EN IEC 62841-3-9**.

Hladina hluku elektrického nářadí stanovená za použití váhového filtru A činí typicky: hladina akustického tlaku **97 dB(A)**; hladina akustického výkonu **106 dB(A)**. Nejistota **K = 3 dB**.

Noste chrániče sluchu!

Hodnota hluku, uvedená v těchto pokynech, byla změřena pomocí normované měřicí metody a lze ji použít pro vzájemné porovnání elektronářadí. Hodí se i pro předběžný odhad zatížení hlukem.

Uvedená hodnota hlučnosti reprezentuje hlavní použití elektronářadí. Pokud se ovšem bude elektronářadí používat pro jiné práce, s jinými nástroji nebo s nedostatečnou údržbou, může se úroveň hlučnosti lišit. To může zatížení hlukem po celou pracovní dobu zřetelně zvýšit.

Pro přesný odhad zatížení hlukem by měly být zohledněny i doby, kdy je nářadí vypnuté nebo sice běží, ale fakticky se nepoužívá. To může zatížení hlukem po celou pracovní dobu výrazně snížit.

Akumulátor

Bosch prodává akumulátorové elektrické nářadí i bez akumulátoru. Na obale je uvedené, zda je součástí dodávky elektrického nářadí akumulátor.

Nabíjení akumulátoru

- **Používejte pouze nabíječky uvedené v technických údajích.** Jen tyto nabíječky jsou přizpůsobené pro lithium-iontový akumulátor používaný s vašim elektronářadím.

Upozornění: Lithium-iontové akumulátory se na základě mezinárodních dopravních předpisů dodávají částečně nabitě. Aby byl zaručen plný výkon akumulátoru, před prvním použitím akumulátor úplně nabijte.

Nasazení akumulátoru

Vložte nabitý akumulátor do uchycení akumulátoru tak, aby citelně zaskočil.


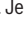
Vyjmutí akumulátoru

Pro vyjmutí akumulátoru stiskněte odjišťovací tlačítko a vytáhněte akumulátor. **Nepoužívejte přitom násilí.**

Akumulátor je opatřený 2 stupni zajištění, které mají zabránit vypadnutí akumulátoru při neúmyslném stisknutí odjišťovacího tlačítka. Pokud je akumulátor nasazený do elektrického nářadí, drží ho v příslušné poloze pružina.

Ukazatel stavu nabití akumulátoru

Zelené LED ukazatele stavu nabití akumulátoru indikují stav nabití akumulátoru. Z bezpečnostních důvodů je zjištění stavu nabití možné pouze při vypnutém elektronářadí.

Pro zobrazení stavu nabití stiskněte tlačítko ukazatele stavu nabití  nebo . Je to možné také při vyjmutém akumulátoru.

Pokud po stisknutí tlačítka ukazatele stavu nabití nesvíí žádná LED, je akumulátor vadný a musí se vyměnit.

Typ akumulátoru GBA 18V...

LED	Kapacita
Trvale svítí 3 zelené	60–100 %
Trvale svítí 2 zelené	30–60 %
Trvale svítí 1 zelená	5–30 %
Bliká 1 zelená	0–5 %

Typ akumulátoru ProCORE18V...

LED	Kapacita
Trvale svítí 5 zelených	80–100 %
Trvale svítí 4 zelené	60–80 %
Trvale svítí 3 zelené	40–60 %
Trvale svítí 2 zelené	20–40 %
Trvale svítí 1 zelená	5–20 %
Bliká 1 zelená	0–5 %

Upozornění pro optimální zacházení s akumulátorem

Akumulátor chraňte před vlhkostí a vodou.

Akumulátor skladujte pouze v teplotním rozmezí od –20 °C do 50 °C. Nenechávejte akumulátor ležet např. v létě v autě. Příležitostně vyčistěte větrací otvory akumulátoru měkkým, čistým a suchým štětcem.

Výrazně kratší doba chodu po nabití ukazuje, že je akumulátor opotřebovaný a musí se vyměnit.

Dodržujte pokyny pro likvidaci.

Montáž

- **Před každou prací na elektronářadí (např. údržba, výměna nástrojů) a při jeho přepravě a uskladnění vyjměte akumulátor.** Při neúmyslném stisknutí vypínače hrozí nebezpečí poranění.

Obsah dodávky

Podívejte se na zobrazení obsahu dodávky na začátku návodu k obsluze.

Před prvním uvedením elektronářadí do provozu zkontrolujte, zda jste obdrželi všechny níže uvedené díly:

- Pokosová pila se zákluzem s namontovaným pilovým kotoučem
- Aretační kolečko (45)
- Nastavitelná dorazová lišta (26)
- Šroubová svěrka (41)
- Kliček na vnitřní šestihran/plochý šroubovák (43)

- Vak na prach (37)
- Opěrky obrobku (24) (2 kusy)

Upozornění: Zkontrolujte elektronářadí pro případná poškození.

Před dalším použitím elektronářadí musíte ochranné přípravy nebo lehce poškozené díly pečlivě prověřit na jejich bezvadnou a určenou funkci. Zkontrolujte, zda pohyblivé díly bezvadně fungují a nesvírají se, či zda nejsou díly poškozené. Veškeré díly musí být správně namontovány a musí splňovat všechny podmínky, aby byl zaručen bezvadný provoz.

Poškozené ochranné přípravy a díly musíte nechat opravit nebo vyměnit v oprávněném servisu.

Montáž jednotlivých dílů

- Vyjměte všechny dodané díly opatrně z jejich obalu.
- Odstraňte veškerý balicí materiál z elektronářadí a z dodaného příslušenství.
- Pro usnadnění práce při montáži dodaných prvků nářadí dbejte na to, aby elektrické nářadí bylo v přepravní poloze.

Montáž opěrek obrobku (viz obrázek A1)

Opěrky obrobku (24) lze umístit vlevo, vpravo nebo vpředu na elektrické nářadí. Flexibilní násuvný systém umožňuje spoustu variant prodloužení nebo rozšíření (viz obrázek G).

- Opěrku obrobku (24) zasuňte podle potřeby do uchycení (47) na elektrickém nářadí nebo do uchycení (48) druhé opěrky obrobku.

- **Při přenášení nikdy nedržte elektrické nářadí za opěrky obrobku.**

Při přepravě elektrického nářadí používejte pouze přepravní zařízení.

Montáž aretačního kolečka (viz obrázek A2)

Aretační kolečko (45) zajišťuje nastavený vertikální pokosový úhel a je nutné pro bezpečný provoz.

- Odšroubujte šestihrannou matici ze svorníku (49).
- Našroubujte aretační kolečko (45) po směru hodinových ručiček na svorník (49) a utáhněte ho.

Montáž nastavitelné dorazové lišty (viz obrázek A3)

Nastavitelná dorazová lišta (26) se musí namontovat před řezáním.

- Nasaďte dorazovou lištu (26) vpravo od pilového kotouče do příslušné drážky a utáhněte aretační šroub (44). Zploštělá část dorazové lišty přitom musí směřovat dovnitř k pilovému kotouči.

Stacionární nebo flexibilní montáž

- **K zaručení bezpečné manipulace musíte elektrické nářadí před použitím namontovat na rovnou a stabilní pracovní plochu (např. pracovní stůl).**

Montáž na pracovní plochu (viz obrázek B1–B2)

- Upevněte elektronářadí pomocí vhodného šroubového spoje na pracovní plochu. K tomu slouží otvory (13).

nebo

- Patky elektronářadí upevněte k pracovní ploše pomocí běžně prodávaných šroubových svěrek.

Montáž na pracovní stůl Bosch

Pracovní stoly GTA od firmy Bosch poskytují pro elektrické nářadí oporu na každém podkladu díky výškově nastavitelným nohám. Podpěry obrobku pracovních stolů slouží k podepření dlouhých obrobků.

- ▶ **Čtěte všechna k pracovnímu stolu přiložená varovná upozornění a pokyny.** Zanedbání při dodržování varovných upozornění a pokynů mohou mít za následek úder elektrickým proudem, požár a/nebo těžká poranění.
- ▶ **Dříve než namontujete elektronářadí, smontujte správně pracovní stůl.** Bezvadné smontování je důležité, aby se zabránilo riziku zhroutení.
- Na pracovní stůl montujte elektrické nářadí v přepravní poloze.

Flexibilní ustavení (nedoporučeno!) (viz obrázek B3)

Pokud ve výjimečných případech není možné namontovat elektronářadí na rovnou a stabilní pracovní plochu, můžete ho provizorně nainstalovat s ochranou proti překlopení.

- ▶ **Bez ochrany proti překlopení nestojí elektronářadí bezpečně a zejména při řezání maximálních horizontálních nebo vertikálních pokosových úhlů se může převrhnout.**

- Ochranu proti překlopení (18) zašroubujte nebo vyšroubujte natolik, aby elektronářadí stálo rovně na pracovní ploše.

Odsávání prachu/třísek

Prach z materiálů, jako jsou nátěry s obsahem olova, některé druhy dřeva, minerály a kov, může být zdraví škodlivý. Kontakt s prachem nebo vdechnutí mohou u pracovníka nebo osob nacházejících se v blízkosti vyvolat alergické reakce a/nebo onemocnění dýchacích cest.

Určitý prach, jako dubový nebo bukový prach, je pokládán za karcinogenní, zvláště ve spojení s přídatnými látkami pro ošetření dřeva (chromát, ochranné prostředky na dřevo). Materiál obsahující azbest smějí opracovávat pouze specialisté.

- Pokud možno použijte pro daný materiál vhodné odsávání prachu.
- Zajistěte dobré větrání pracoviště.
- Je doporučeno nosit ochrannou dýchací masku s třídou filtru P2.

Dodržujte předpisy pro obráběné materiály platné v příslušné zemi.

- ▶ **Zabraňte hromadění prachu na pracovišti.** Prach se může lehce vznítit.

Odsávání prachu/třísek se může prachem, třískami nebo úlomky obrobku zablokovat.

- Vypněte elektronářadí a vyjměte akumulátor.
- Počkejte, dokud se pilový kotouč úplně nezastaví.
- Zjistěte příčinu zablokování a odstraňte ji.

Interní odsávání (viz obrázek C)

Pro jednoduché zachycení třísek použijte dodaný vak na prach (37).

- Nastavte přepravní držadlo (3) do svislé polohy.
- Nasadte vak na prach (37) do odsávacího adaptéru (50) a otočte ho tak, aby hrot vaku na prach zaskočil do vybrání v odsávacím adaptéru.

Vak na prach nesmí nikdy během řezání přijít do styku s pohyblivými díly nářadí.

Vak na prach včas vyprázdněte.

- ▶ **Vak na prach po každém použití zkontrolujte a vyčistěte.**
- ▶ **Abyste zabránili nebezpečí požáru, při řezání hliníku vak na prach odstraňte.**

Externí odsávání

Pro odsávání můžete k adaptéru odsávání (50) připojit také hadici vysavače (Ø 35 mm).

- Připojte hadici vysavače k odsávacímu adaptéru (50).

Vysavač musí být vhodný pro řezaný materiál.

Při odsávání obzvláště zdraví škodlivého, karcinogenního nebo suchého prachu použijte speciální vysavač.

Výměna pilového kotouče (viz obrázek D1–D4)

- ▶ **Před každou prací na elektronářadí (např. údržba, výměna nástrojů) a při jeho přepravě a uskladnění vyjměte akumulátor.** Při neúmyslném stisknutí vypínače hrozí nebezpečí poranění.
- ▶ **Při montáži pilového kotouče noste ochranné rukavice.** Při kontaktu s pilovým kotoučem existuje nebezpečí poranění.

Používejte pouze pilové kotouče, jejichž maximální dovolená rychlost je vyšší než počet volnoběžných otáček elektronářadí.

Používejte pouze pilové kotouče, které odpovídají charakteristickým údajům uvedeným v tomto návodu k obsluze a jsou vyzkoušené podle EN 847-1 a příslušně označené.

Používejte pouze takové pilové kotouče, které jsou doporučené výrobcem tohoto elektrického nářadí a jsou vhodné pro materiál, který chcete řezat. Zabráňte tak přehřívání zubů kotouče při řezání.

Demontáž pilového kotouče

- Uvedte elektrické nářadí do pracovní polohy.
- Otočte kyvný ochranný kryt (10) dozadu a držte ho v této poloze.
- Otáčejte šroubem s vnitřním šestihranem (51) pomocí klíče na vnitřní šestihran (6 mm) (43) a současně stiskněte aretaci vřetena (31), až zaskočí.
- Podržte aretaci vřetena (31) stisknutou a šroub (51) vyšroubujte ve směru hodinových ručiček ven (levý závit!).
- Sejměte upínací přírubu (52).
- Sejměte pilový kotouč (30).
- Kyvný ochranný kryt pomalu uveďte opět dolů.

Montáž pilového kotouče

- ▶ **Při namontování dbejte na to, aby směr břitů zubů (směr šipky na pilovém kotouči) souhlasil se směrem šipky na ochranném krytu!**

Je-li to nutné, očistěte před namontováním všechny montované díly.

- Otočte kyvný ochranný kryt (10) dozadu a držte ho v této poloze.
- Nasadte nový pilový kotouč na vnitřní upínací přírubu (53).
- Nasadte upínací přírubu (52) a šroub s vnitřním šestihranem (51). Stiskněte aretaci vřetena (31), až zaskočí, a utáhněte šroub s vnitřním šestihranem proti směru hodinových ručiček.
- Kyvný ochranný kryt pomalu uveďte opět dolů.

Provoz

- ▶ **Před každou prací na elektronářadí (např. údržba, výměna nástrojů) a při jeho přepravě a uskladnění vyjměte akumulátor.** Při neúmyslném stisknutí vypínače hrozí nebezpečí poranění.

Přepavní pojistka (viz obrázek E)

Přepavní pojistka (34) vám umožňuje snadnější manipulaci s elektrickým nářadím při přepravě na různá místa použití.

Odjištění elektronářadí (pracovní poloha)

- Stlačte rameno nářadí za rukojeť (7) o něco dolů, aby se odlehčilo přepavní zajištění (34).
- Vytáhněte přepavní zajištění (34) zcela ven.
- Nástrojové rameno uveďte pomalu nahoru.

Zajištění elektronářadí (přepavní poloha)

- Povolte zajišťovací šroub (1), pokud upíná tažný mechanismus (2). Přetáhněte rameno nářadí úplně

dopředu a pro zaaretování tažného mechanismu zajišťovací šroub znovu utáhněte.

- Sejměte hloubkový doraz (39) směrem nahoru.
- Za účelem aretace stolu pily (12) zajišťovací knoflík (16) utáhněte.
- Stáhněte rameno nářadí za rukojeť (7) natolik dolů, aby bylo možné zatlačit přepavní pojistku (34) úplně dovnitř. Rameno nářadí je nyní spolehlivě zaaretované pro přepravu.

Příprava práce

Pro zaručení přesných řezů musíte po intenzivním použití zkontrolovat základní nastavení elektronářadí a případně je seřadit.

K tomu potřebujete zkušenosti a příslušný speciální nástroj. Servisní středisko Bosch provádí tyto práce rychle a spolehlivě.

Prodloužení/rozšíření stolu pily (viz obrázky F–G)

Dlouhé a těžké obrobky musejí být na volném konci podloženy nebo podepřeny.

Stůl pily lze pomocí prodloužení stolu pily (23) prodloužit vlevo nebo vpravo.

- Povolte upínací šroub (22).
- Vytáhněte prodloužení stolu pily (23) ven až na požadovanou délku.
- K zařazení prodloužení stolu pily znovu utáhněte upínací šroub (22).

Flexibilní násuvný systém opěrek obrobku (24) umožňuje spoustu variant prodloužení nebo rozšíření.

- Opěrku obrobku (24) zasuňte podle potřeby do uchycení (47) na elektrickém nářadí nebo do uchycení (48) druhé opěrky obrobku.

- ▶ **Při přenášení nikdy nedržte elektrické nářadí za opěrku obrobku. Při přepravě elektrického nářadí používejte pouze přepavní zařízení.**

Přesunutí dorazové lišty (viz obrázek H)

Při řezání horizontálních a/nebo vertikálních pokosových úhlů musíte podle směru řezu vytáhnout ven nebo zcela odstranit levou či pravou nastavitelnou dorazovou lištu (26).

Vertikální pokosový úhel	Horizontální pokosový úhel	
0°–22,5° (vlevo/vpravo)	> 0°	– Povolte levý/pravý aretační šroub (44). – Vytáhněte úplně ven levou/pravou nastavitelnou dorazovou lištu (26).
22,5°–47° (vlevo/vpravo)	≤ 48° (vlevo/vpravo)	– Povolte levý/pravý aretační šroub (44). – Vytáhněte úplně ven levou/pravou nastavitelnou dorazovou lištu (26). – Nastavitelnou dorazovou lištu odejměte směrem nahoru.

Upevnění obrobku (viz obrázek I)

Aby byla zaručena optimální bezpečnost, musíte obrobek vždy pevně upnout.

Neřežte obrobky, které jsou pro pevné upnutí příliš malé.

- Přitlačte obrobek pevně k dorazovým lištám (26) a (25).
- Nasadte dodanou šroubovou svěrku (41) do jednoho z určených otvorů (42).

- Přizpůsobte délku závitové tyče (40) šroubové svěrky výšce obrobku.
- Závitovou tyč (40) utáhněte, čímž upevníte obrobek.

Nastavení horizontálních pokosových úhlů

Nastavení standardních horizontálních pokosových úhlů (viz obrázek J)

Pro rychlé a přesné nastavení často používaných pokosových úhlů jsou na stole pily připravené zářezy (20):

vlevo	0°	vpravo
45°; 30°; 22,5°; 15°		15°; 22,5°; 30°; 45°

- Povolte zajišťovací knoflík (16), pokud je utažený.
- Vytáhněte páčku (17) a otočte stůl pily (12) až k požadovanému zárezu vlevo nebo vpravo.
- Páčku opět uvolněte. Páčka musí znatelně zaskočit do zárezu.
- Zajišťovací knoflík (16) opět utáhněte.

Nastavení libovolných horizontálních pokosových úhlů (viz obrázek K)

Horizontální pokosový úhel lze nastavit v rozsahu od 48° (na levé straně) do 48° (na pravé straně).

- Povolte zajišťovací knoflík (16), pokud je utažený.
 - Vytáhněte páčku (17) a současně stiskněte aretační svorku (15), až zaskočí do příslušné drážky. Takto lze stolem pily volně pohybovat.
 - Otáčejte stůl pily (12) za zajišťovací knoflík doleva nebo doprava, až ukazatel úhlu (58) ukazuje požadovaný horizontální pokosový úhel.
 - Zajišťovací knoflík (16) opět utáhněte.
 - Pro opětovné uvolnění páčky (17) (pro nastavení standardních horizontálních pokosových úhlů) vytáhněte páčku nahoru.
- Aretační svěrka (15) skočí zpátky do své původní polohy a páčka (17) opět může zaskočit do zářezů (20).

Nastavení vertikálních pokosových úhlů

Vertikální pokosový úhel lze nastavit v rozsahu od 47° (na levé straně) do 47° (na pravé straně).

Pro rychlé a přesné nastavení často používaných vertikálních pokosových úhlů jsou určené pevné polohy pro úhly 0°, 22,5° a 45°.

- Zkontrolujte, zda je namontované aretační kolečko (45) (viz „Montáž aretačního kolečka (viz obrázek A2)“, Stránka 207).

Nastavení standardních vertikálních pokosových úhlů (viz obrázek L)

- Vytáhněte úplně ven nastavitelné dorazové lišty (26), resp. je zcela odstraňte.
- Povolte aretační kolečko (45).
- Zatáhněte aretační páčku (46) směrem ven a nechte ji zaskočit v uvolněné poloze. Tím můžete využívat celý rozsah pokosového úhlu (vlevo a vpravo).
- Natočte rameno nářadí za rukojet (7) doleva nebo doprava tak, aby ukazatel úhlu (28) ukazoval požadovaný standardní vertikální pokosový úhel.

- Otočte aretační páčku (46). Aretační páčka musí citelně zaskočit v poloze požadovaného standardního vertikálního pokosového úhlu.
- Znovu utáhněte aretační kolečko (45).

Nastavení libovolných vertikálních pokosových úhlů

- Vytáhněte úplně ven nastavitelné dorazové lišty (26), resp. je zcela odstraňte.
- Povolte aretační kolečko (45).
- Zatáhněte aretační páčku (46) směrem ven a nechte ji zaskočit v uvolněné poloze. Tím můžete využívat celý rozsah pokosového úhlu (vlevo a vpravo).
- Natočte rameno nářadí za rukojet (7) doleva nebo doprava tak, aby ukazatel úhlu (28) ukazoval požadovaný vertikální pokosový úhel.
- Znovu utáhněte aretační kolečko (45).

Uvedení do provozu

- ▶ **Zajišťovací knoflík (16) a aretační kolečko (45) před řezáním vždy pevně utáhněte.** Jinak se může pilový kotouč v obrobku vzpříčit.

Zapnutí (viz obrázek M)

- Pro **zapnutí** elektrického nářadí **nejprve** přesuňte blokování zapnutí (5) doprostřed a **poté** stiskněte vypínač (6) a držte ho stisknutý.

Upozornění: Z bezpečnostních důvodů nelze spínač (6) zaaretovat, nýbrž musí zůstat během provozu neustále stlačený.

Vypnutí

- Pro **vypnutí** uvolněte spínač (6).

Řezání

Všeobecná upozornění k pile

- ▶ **Zajišťovací knoflík (16) a aretační kolečko (45) před řezáním vždy pevně utáhněte.** Jinak se může pilový kotouč v obrobku vzpříčit.
- ▶ **Při všech řezech musíte nejprve zajistit, aby se pilový kotouč v žádné chvíli nemohl dotýkat dorazové lišty, šroubové svěrky nebo ostatních dílů stroje. Odstraňte případné namontované pomocné dorazy nebo je příslušně přizpůsobte.**

Chraňte pilový kotouč před nárazem a úderem. Nevystavujte pilový kotouč žádnému bočnímu tlaku.

Řezejte pouze materiály, pro které je pila určená.

Neopracovávejte žádné pokřivené obrobky. Obrobek musí vždy mít rovné hrany pro přiložení na dorazovou lištu.

Dlouhé a těžké obrobky musejí být na volném konci podloženy nebo podepřeny.

Zajistěte, aby kyvný ochranný kryt náležitě fungoval a mohl se volně pohybovat. Při vedení ramena nářadí dolů se kyvný ochranný kryt musí otevřít. Při vedení ramena nářadí nahoru se kyvný ochranný kryt nad pilovým kotoučem musí opět zavřít a v nejnižší poloze ramena nářadí se zaaretovat.

Postavení obsluhy (viz obrázek N)

- ▶ **Nestůjte přímo před elektronářadím, nýbrž vždy stranou od pilového kotouče.** Tím je vaše tělo chráněno před možným zpětným rázem.
- Mějte ruce, prsty a paže daleko od rotujícího pilového kotouče.
- Nepřekřížujte své ruce před ramenem nářadí.

Řezání se zákruzem

- Pro řezy pomocí zákruzového vedení (2) (široké obrobky) povolte upevňovací šroub (1), pokud je utažený.
- V případě potřeby nastavte požadovaný horizontální nebo vertikální úhel sklonu.
- Přitlačte obrobek pevně k dorazovým lištám (25) a (26).
- Obrobek úměrně rozměrům pevně upněte.
- Vytáhněte rameno nářadí tak daleko od dorazové lišty (25), aby byl pilový kotouč před obrobkem.
- Zapněte elektronářadí.
- Rameno nářadí ved'te pomalu dolů za rukojeť (7).
- Nyní tlačte rameno nářadí směrem k dorazovým lištám (25) a (26) a s rovnoměrným posuvem prořízněte obrobek.
- Elektronářadí vypněte a počkejte, až se pilový kotouč zcela zastaví.
- Ved'te rameno nářadí pomalu nahoru.

Řezání bez zákruzu (kapování) (viz obrázek O)

- Pro řezy bez zákruzu (malé obrobky) povolte upevňovací šroub (1), pokud je utažený. Posuňte rameno nářadí až nadoraz směrem k dorazové liště (25) a znovu utáhněte upevňovací šroub (1).
- V případě potřeby nastavte požadovaný horizontální nebo vertikální úhel sklonu.
- Přitlačte obrobek pevně k dorazovým lištám (25) a (26).
- Obrobek úměrně rozměrům pevně upněte.
- Zapněte elektronářadí.
- Rameno nářadí ved'te pomalu dolů za rukojeť (7).
- Obrobek s rovnoměrným posuvem prořízněte.
- Elektronářadí vypněte a počkejte, až se pilový kotouč zcela zastaví.
- Ved'te rameno nářadí pomalu nahoru.

Pracovní pokyny**Vyznačení čáry řezu (viz obrázek P)**

Dva laserové paprsky vám ukazují linii řezu pilového kotouče. Díky tomu můžete obrobek pro řezání nastavit přesně do správné polohy bez otevření kyvného ochranného krytu.

- Zapněte laserové paprsky krátkým stisknutím vypínače (6), aniž byste stiskli blokování zapnutí vypínače (5).
- Vyrovnějte rysku na obrobku mezi oběma laserovými paprsky.

Upozornění: Před řezáním zkontrolujte, zda je čára řezu dosud správně zobrazená (viz „Seřízení laseru“,

Stránka 211). Paprsky laseru se mohou např. díky vibracím při intenzivním používání přemístit.

Přípustné rozměry obrobku

Maximální obrobky:

Horizontální pokosový úhel	Vertikální pokosový úhel	Výška × šířka [m]
0°	0°	90 × 305
45° (vlevo/vpravo)	0°	90 × 215
45° (vlevo)	45° (vlevo)	55 × 215
45° (vpravo)	45° (vpravo)	30 × 215
0°	45° (vlevo)	55 × 305
0°	45° (vpravo)	30 × 305

Minimální obrobky (= všechny obrobky, které lze pomocí dodané šroubové svěrky (41) upnout vlevo nebo vpravo od pilového kotouče): 100 × 40 mm (délka × šířka)

Maximální hloubka řezu (0°/0°): 90 mm

Nastavení hloubkového dorazu (řezání drážek) (viz obrázek Q)

Hloubkový doraz se musí přestavit, pokud chcete řezat drážku.

- Natočte hloubkový doraz (39) směrem dopředu.
- Rameno nářadí za rukojeť (7) přemístěte do požadované polohy.
- Otočte seřizovací šroub (38) tak, aby se konec šroubu dotýkal hloubkového dorazu (39).
- Ved'te rameno nářadí pomalu nahoru.

Řezání stejně dlouhých obrobků (viz obrázek R)

Pro jednoduché řezání stejně dlouhých obrobků můžete použít levý nebo pravý délkový doraz (36).

- Otočte délkový doraz (36) nahoru.
- Nastavte prodloužení řezacího stolu (23) na požadovanou délku obrobku.

Zvláštní obrobky

Při řezání obloukovitých nebo kruhových obrobků je musíte zabezpečit zvláště proti vyklouznutí. Na čáře řezu nesmí vzniknout žádná mezera mezi obrobkem, dorazovou lištou a stolem pily.

Je-li to nutné, musíte zhotovit speciální uchycení.

Výměna vkládacích desek (viz obrázek S)

Vkládací desky (14) se mohou po dlouhém používání elektronářadí opotřebovat.

Vadné vkládací desky vyměňte.

- Uved'te elektrické nářadí do pracovní polohy.
- Vyšroubujte šrouby (54) běžně prodávaným křížovým šroubovákem a odstraňte starou vkládací desku (14).
- Vložte novou vkládací desku a opět utáhněte šrouby (54).

Seřízení laseru

Upozornění: Pro testování funkce laseru musí být elektronářadí připojené k napájení.

► **Během seřizování laseru (např. při pohybu ramene nářadí) nikdy nemanipulujte s vypínačem.** Neúmyslné spuštění elektrického nářadí může způsobit poranění.

- Uvedte elektronářadí do pracovní polohy.
- Otočte stůl pily (12) až k zářezu (20) pro 0°. Páčka (17) musí zřetelně zaskočit do zářezu.

Pro zaručení přesných řezů musíte po intenzivním používání zkontrolovat laserové paprsky a v případě potřeby je znovu nastavit.

K tomu potřebujete zkušenosti a příslušný speciální nástroj. Servisní středisko Bosch provádí tyto práce rychle a spolehlivě.

Kontrola (viz obrázek T1)

- Nakreslete na obrobek přímou čáru řezu.
- Rameno nářadí vedte pomalu dolů za rukojeť (7).
- Obrobek vyrovnejte tak, aby zuby pilového kotouče byly v jedné linii s čarou řezu.
- Obrobek pevně podržte v této poloze a vedte rameno nářadí opět pomalu nahoru.
- Obrobek upněte.
- Zapněte laserové paprsky pomocí vypínače (6), aniž byste stiskli blokování zapnutí vypínače (5).

Laserové paprsky musejí být po celé délce vlevo i vpravo ve stejné vzdálenosti od vyznačené čáry řezu na obrobku, i když se rameno nářadí vede dolů.

Odstranění ochranného krytu laseru (viz obrázek T2)

- Povolte dva šrouby (55) ochranného krytu laseru (8) klíčem na vnitřní šestihran/plochým šroubovákem (43) a odstraňte ochranný kryt laseru.

Seřízení boční odchytky při pohybu ramena nářadí (viz obrázky T3–T4)

- Povolte upevňovací šroub (56) (cca o 1–2 otáčky). Šroub nevyšroubujte úplně.
- Přesuňte těleso laseru (57) doprava nebo doleva tak, aby se laserové paprsky při pohybu ramena nářadí dolů neodchylovaly do strany.
- Podržte těleso laseru (57) v této poloze a upevňovací šroub (56) opět utáhněte.
- Znovu upevněte ochranný kryt laseru (8).

Kontrola a seřízení základních nastavení

Pro zaručení přesných řezů musíte po intenzivním použití zkontrolovat základní nastavení elektronářadí a případně je seřídít.

K tomu potřebujete zkušenosti a příslušný speciální nástroj. Servisní středisko Bosch provádí tyto práce rychle a spolehlivě.

Vyrovnaní ukazatele úhlu (horizontálního) (viz obrázek U)

- Uvedte elektronářadí do pracovní polohy.
- Otočte stůl pily (12) až k zářezu (20) pro 0°. Páčka (17) musí zřetelně zaskočit do zářezu.

Kontrola

Ukazatel úhlu (58) musí být v jedné přímce se značkou 0° na stupnici (21).

Nastavení

- Křížovým šroubovákem povolte šroub (59) a vyrovnejte ukazatel úhlu podél značky 0°.
- Šroub opět utáhněte.

Vyrovnaní ukazatele úhlu (vertikálního) (viz obrázek V)

- Uvedte elektrické nářadí do pracovní polohy.
- Povolte aretační kolečko (45).
- Zatáhněte aretační páčku (46) směrem ven a pomocí ramena nářadí nastavte vertikální pokosový úhel 0°.
- Uvolněte aretační páčku (46). Aretační páčka musí citelně zaskočit v příslušné poloze
- Znovu utáhněte aretační kolečko (45).

Kontrola

Ukazatel úhlu (28) musí být v jedné přímce se značkou 0° na stupnici (27).

Nastavení

- Křížovým šroubovákem povolte šroub (60) a vyrovnejte ukazatel úhlu podél značky 0°.
- Šroub opět utáhněte.

Převrácení elektrického nářadí (viz obrázek W)

► **Před každou prací na elektronářadí (např. údržba, výměna nástrojů) a při jeho přepravě a uskladnění vyjměte akumulátor.** Při neúmyslném stisknutí vypínače hrozí nebezpečí poranění.

Před přepravou elektrického nářadí musíte provést následující kroky:

- Povolte zajišťovací šroub (1), jestliže je utažený. Přesuňte rameno nářadí úplně dopředu a zajišťovací šroub opět pevně utáhněte.
- Zajistěte, aby byl hloubkový doraz (39) otočený úplně dozadu a seřizovací šroub (38) se při pohybu ramena nářadí ničeho nedotýkal.
- Uvedte elektrické nářadí do přepravní polohy.
- Odstraňte všechny díly příslušenství, které nelze pevně namontovat na elektrické nářadí. Nepoužívané pilové kotouče ukládejte pro přepravu pokud možno do uzavřeného zásobníku.
- Nastavte přepravní držadlo (3) do svislé polohy.
- Elektrické nářadí přenášejte za přepravní držadlo (3) nebo uchopte za prohlubně pro uchopení (61) na bocích stolu pily.

► **Při přepravě elektrického nářadí používejte pouze přepravní zařízení a nikdy nepoužívejte ochranná zařízení nebo opěrky obrobku.**

Údržba a servis

Údržba a čištění

► **Před každou prací na elektronářadí (např. údržba, výměna nástrojů) a při jeho přepravě a uskladnění**

vyměte akumulátor. Při neúmyslném stisknutí vypínače hrozí nebezpečí poranění.

► **Udržujte elektronářadí a větrací otvory čisté, aby pracovalo dobře a bezpečně.**

Kyvny ochranný kryt se musí vždy volně pohybovat a samostatně uzavírat. Udržujte proto oblast okolo kyvného ochranného krytu neustále čistou.

Po každém pracovním procesu odstraňte prach a třísky vyfoukáním tlakovým vzduchem nebo pomocí štětce.

Pravidelně čistěte vodící váleček **(11)**.

Opatření k redukci hluku

Opatření prostřednictvím výrobce:

- Pozvolný rozběh
- Expedice s pilovým kotoučem speciálně vyvinutým k redukci hluku

Opatření prostřednictvím uživatele:

- Nízkovibrační instalace na stabilní pracovní plochu
- Používání kotoučů s funkcemi redukce hluku
- Pravidelné čištění pilového kotouče a elektronářadí

Zákaznická služba a poradenství ohledně použití

Zákaznická služba zodpoví vaše dotazy k opravě a údržbě vašeho výrobku a též k náhradním dílům. Rozkladové výkresy a informace o náhradních dílech najdete také na: www.bosch-pt.com

V případě dotazů k našim výrobkům a příslušenství vám ochotně pomůže poradenský tým Bosch.

V případě veškerých otázek a objednávek náhradních dílů bezpodmínečně uveďte 10místné věcné číslo podle typového štítku výrobku.

Czech Republic

Robert Bosch odbytová s.r.o.
Bosch Service Center PT
K Vápence 1621/16
692 01 Mikulov
Na www.bosch-pt.cz si si můžete objednat opravu Vašeho stroje nebo náhradní díly online.
Tel.: +420 519 305700
Fax: +420 519 305705
E-Mail: servis.naradi@cz.bosch.com
www.bosch-pt.cz

Další adresy servisů najdete na:

www.bosch-pt.com/serviceaddresses

Převaha

Doporučené lithium-iontové akumulátory podléhají požadavkům zákona o nebezpečných nákladech. Tyto akumulátory mohou být bez dalších podmínek přepravovány uživatelem po silnici.

Při zaslání prostřednictvím třetí osoby (např.: letecká přeprava nebo spedice) je třeba brát zřetel na zvláštní požadavky na balení a označení. Zde musí být při přípravě zásilky nezbytně přizván expert na nebezpečné náklady.

Akumulátory zasílejte pouze tehdy, pokud není poškozený kryt. Otevřené kontakty přelepte lepicí páskou a akumulátor

zabalte tak, aby se v obalu nemohl pohybovat. Dodržujte také případné další národní předpisy.

Likvidace



Elektronářadí, akumulátory, příslušenství a obaly se musí odevzdat k ekologické recyklaci.



Elektronářadí a akumulátory/baterie nevyhazujte do domovního odpadu!

Pouze pro země EU:

Podle evropské směrnice 2012/19/EU o odpadních elektrických a elektronických zařízeních a jejího provedení ve vnitrostátním právu se musí již nepoužitelné elektrické nářadí a podle evropské směrnice 2006/66/ES vadné nebo opotřebované akumulátory/baterie shromažďovat odděleně a odevzdat k ekologické recyklaci.

Při nesprávné likvidaci mohou odpadní elektrická a elektronická zařízení kvůli případnému obsahu nebezpečných látek poškodit životní prostředí a lidské zdraví.

Akumulátory/baterie:

Lithium-iontové:

Dodržujte pokyny uvedené v části Přeprava (viz „Přeprava“, Stránka 213).

Slovenčina

Bezpečnostné upozornenia

Všeobecné bezpečnostné výstrahy – elektrické náradie

⚠ VÝSTRAHA **Prečítajte si všetky bezpečnostné upozornenia, pokyny, ilustrácie a špecifikácie dodané s týmto elektrickým náradím.**

Nedodržiavanie všetkých uvedených pokynov môže mať za následok úraz elektrickým prúdom, požiar a/alebo ťažké poranenie.

Tieto výstražné upozornenia a bezpečnostné pokyny starostlivo uschovajte na budúce použitie.

Pojem „elektrické náradie“ používaný v nasledujúcom texte sa vzťahuje na elektrické náradie napájané zo siete (s prívodnou šnúrou) a na elektrické náradie napájané akumulátorovou batériou (bez prívodnej šnúry).

Bezpečnosť na pracovisku

► **Pracovisko vždy udržiavajte čisté a dobre osvetlené.**

Neporiadok a neosvetlené priestory pracoviska môžu mať za následok pracovné úrazy.

- ▶ **Nepoužívajte elektrické náradie vo výbušnom prostredí, napr. tam, kde sa nachádzajú horľavé kvapaliny, plyny alebo horľavý prach.** Ručné elektrické náradie vytvára iskry, ktoré by mohli zapáliť prach alebo výpary.
- ▶ **Nedovoľte deťom a iným nepovolánym osobám, aby sa počas používania elektrického náradia zdržiavali v blízkosti pracoviska.** Pri rozptyľovaní môžete stratiť kontrolu nad náradím.

Bezpečnosť na pracovisku

- ▶ **Zástrčka prívodnej šnúry elektrického náradia musí zodpovedať použitej zásuvke. V žiadnom prípade nijako nemeňte zástrčku. S uzemneným elektrickým náradím nepoužívajte ani žiadne zástrčkové adaptéry.** Neupravené zástrčky a vhodné zásuvky znižujú riziko úrazu elektrickým prúdom.
- ▶ **Vyhýbajte sa telesnému kontaktu s uzemnenými povrchovými plochami, ako sú napr. potrubia, vykurovacie telesá, sporáky a chladničky.** Ak je vaša telo uzemnené, hrozí zvýšené riziko úrazu elektrickým prúdom.
- ▶ **Nevystavujte elektrické náradie dažďu ani vlhkosti.** Vniknutie vody do ručného elektrického náradia zvyšuje riziko úrazu elektrickým prúdom.
- ▶ **Nepoužívajte prívodnú šnúru na iné než určené účely: na nosenie ručného elektrického náradia, ani na jeho zavesenie a zástrčku nevyberajte zo zásuvky ťahaním za prívodnú šnúru. Udržiavajte sieťovú šnúru mimo dosahu horúcich telies, oleja, ostrých hrán alebo pohybujúcich sa súčastí.** Poškodené alebo zauzlené prívodné šnúry zvyšujú riziko úrazu elektrickým prúdom.
- ▶ **Keď pracujete s elektrickým náradím vonku, používajte len také predlžovacie káble, ktoré sú schválené aj na používanie vo vonkajších priestoroch.** Použitie predlžovacieho kábla, ktorý je vhodný na používanie vo vonkajšom prostredí, znižuje riziko úrazu elektrickým prúdom.
- ▶ **Ak sa nedá vyhnúť použitiu elektrického náradia vo vlhkom prostredí, použite ochranný spínač pri poruchových prúdoch.** Použitie ochranného spínača pri poruchových prúdoch znižuje riziko úrazu elektrickým prúdom.

Bezpečnosť osôb

- ▶ **Buďte ostražití, sústreďte sa na to, čo robíte, a s elektrickým náradím pracujte uvážlivo. Nepracujte s elektrickým náradím, ak ste unavení alebo ak ste pod vplyvom drog, alkoholu alebo liekov.** Krátka nepozornosť pri používaní elektrického náradia môže mať za následok vážne poranenia.
- ▶ **Používajte osobné ochranné prostriedky. Vždy používajte ochranné okuliare.** Používanie osobných ochranných prostriedkov, ako je ochranná dýchacia maska, bezpečnostná pracovná obuv, ochranná prilba alebo chrániče sluchu, podľa druhu elektrického náradia a spôsobu jeho použitia znižuje riziko zranenia.
- ▶ **Vyhýbajte sa neúmyselnému uvedeniu elektrického náradia do činnosti. Pred zasunutím zástrčky do zásuvky a/alebo pred pripojením akumulátora, pred chyt-**

ním alebo prenášaním elektrického náradia sa vždy presvedčte, či je elektrické náradie vypnuté. Prenášanie elektrického náradia so zapnutým vypínačom alebo pripojenie zapnutého elektrického náradia k elektrickej sieti môže mať za následok nehodu.

- ▶ **Kým zapnete elektrické náradie, odstráňte z neho nastavovacie pomôcky alebo kľúče na skrutky.** Nastavovací nástroj alebo kľúč, ktorý sa nachádza v rotujúcej časti elektrického náradia, môže spôsobiť vážne poranenia osôb.
- ▶ **Vyhýbajte sa abnormálnym polohám tela. Dbajte na pevný postoj a neustále udržiavajte rovnováhu.** Takto budete môcť lepšie kontrolovať ručné elektrické náradie v neočakávaných situáciách.
- ▶ **Pri práci noste vhodný pracovný odev. Nenoste voľné odevy ani šperky. Dbajte, aby sa vlasy, odev a rukavice nedostali do blízkosti pohyblivých súčastí.** Voľný odev, dlhé vlasy alebo šperky sa môžu zachytiť do rotujúcich častí elektrického náradia.
- ▶ **Ak sa dá na ručné elektrické náradie namontovať odsávacie zariadenie a zariadenie na zachytávanie prachu, presvedčte sa, či sú dobre pripojené a správne používané.** Používanie odsávacieho zariadenia a zariadenia na zachytávanie prachu znižuje riziko ohrozenia zdravia prachom.
- ▶ **Dbajte, aby ste pri rutinnom používaní náradia nekonalí v rozpore s princípmi jeho bezpečného používania.** Nepozorná práca môže viesť v okamihu k ťažkému zraneniu.

Starostlivé používanie elektrického náradia

- ▶ **Nikdy nepreťažujte elektrické náradie. Používajte elektrické náradie vhodné na daný druh práce.** S vhodným ručným elektrickým náradím budete pracovať lepšie a bezpečnejšie v uvedenom rozsahu výkonu náradia.
- ▶ **Nepoužívajte elektrické náradie, ktoré má pokazený vypínač.** Náradie, ktoré sa už nedá zapnúť alebo vypnúť, je nebezpečné a treba ho zveriť do opravy odborníkovi.
- ▶ **Než začnete náradie nastavovať alebo prestavovať, vymieňať príslušenstvo alebo kým ho odložíte, vždy vytiahnite zástrčku sieťovej šnúry zo zásuvky a/alebo odoberte akumulátor, ak je to možné.** Toto preventívne opatrenie zabraňuje neúmyselnému spusteniu elektrického náradia.
- ▶ **Nepoužívané elektrické náradie uschovávajte tak, aby bolo mimo dosahu detí. Nedovoľte používať toto náradie osobám, ktoré s ním nie sú dôverne oboznámené alebo ktoré si neprečítali tieto pokyny.** Elektrické náradie je nebezpečné, ak ho používajú neskúsené osoby.
- ▶ **Elektrické náradie a príslušenstvo starostlivo ošetrujte. Kontrolujte, či pohyblivé súčastky bezchybne fungujú alebo či nie sú blokované, zlomené alebo poškodené, čo by mohlo negatívne ovplyvniť správne fungovanie elektrického náradia. Pred použitím náradia dajte poškodené súčastky vymeniť.** Veľa nehôd je

spôsobených nedostatočnou údržbou elektrického náradia.

- ▶ **Rezné nástroje udržiavajte ostré a čisté.** Starostlivo ošetrované rezné nástroje s ostrými reznými hranami majú menšiu tendenciu zablokovať sa a ľahšie sa dajú viesť.
- ▶ **Používajte elektrické náradie, príslušenstvo, nastavovacie nástroje a pod. podľa týchto výstražných upozornení a bezpečnostných pokynov. Pri práci zohľadnite konkrétne pracovné podmienky a činnosť, ktorú budete vykonávať.** Používanie elektrického náradia na iný než predpokladaný účel môže viesť k nebezpečným situáciám.
- ▶ **Rukoväti a úchopové povrchy udržiavajte suché, čisté a bez oleja alebo mazacieho tuku.** Šmyklavé rukoväti a úchopové povrchy neumožňujú bezpečnú manipuláciu a ovládanie náradia v neočakávaných situáciách.

Starostlivé používanie akumulátorového náradia

- ▶ **Akumulátory nabíjajte len v nabíjačkách, ktoré odporúča výrobca akumulátora.** Ak sa používa nabíjačka určená na nabíjanie iného typu akumulátorov, hrozí nebezpečenstvo požiaru.
- ▶ **Do elektrického náradia používajte len špecificky určené akumulátory.** Používanie iných akumulátorov môže mať za následok poranenie a nebezpečenstvo požiaru.
- ▶ **Nepoužívané akumulátory uschovávajte tak, aby sa nemohli dostať do styku s kancelárskymi sponkami, mincami, kľúčmi, kľincami, skrutkami alebo s inými drobnými kovovými predmetmi, ktoré by mohli spôsobiť skratovanie kontaktov.** Skrat medzi kontaktmi akumulátora môže mať za následok popálenie alebo vznik požiaru.
- ▶ **Z akumulátora môže pri nesprávnom používaní vytekať kvapalina. Vyhýbajte sa kontaktu s touto kvapalinou. Po náhodnom kontakte opláchnite postihnuté miesto vodou. Ak sa dostane kvapalina z akumulátora do očí, vypláchnite ich a vyhľadajte lekára.** Unikajúca kvapalina z akumulátora môže spôsobiť podráždenie pokožky alebo popáleniny.
- ▶ **Nepoužívajte poškodené alebo upravené akumulátory alebo náradie.** Poškodené alebo upravené akumulátory môžu neočakávane reagovať a spôsobiť požiar, výbuch alebo zranenie.
- ▶ **Nevystavujte akumulátory alebo náradie ohňu ani vysokým teplotám.** Vystavenie ohňu alebo teploty nad 130 °C môže spôsobiť výbuch.
- ▶ **Dodržujte pokyny týkajúce sa nabíjania a akumulátory alebo náradie nenabíjajte mimo teplotného rozsahu uvedeného v pokynoch.** Nesprávne nabíjanie alebo teploty mimo špecifikovaného rozsahu môžu poškodiť akumulátor a zvýšiť riziko požiaru.

Servis

- ▶ **Elektrické náradie dávajte opravovať len kvalifikovanému personálu, ktorý používa originálne náhradné súčiastky.** Tým sa zaistí zachovanie bezpečnosti náradia.

- ▶ **Nikdy neopravujte poškodené akumulátory.** Akumulátory môže opravovať len výrobca alebo autorizovaný servis.

Bezpečnostné výstrahy – pokosové píly

- ▶ **Pokosové píly sú určené na pílenie dreva alebo materiálov podobných drevu. Nie je ich možné používať s brúsnyimi pilovými kotúčmi na pílenie železného materiálu, ako napríklad tyčí, líst, stĺpov atď.** Abrázivny prach spôsobuje zaseknutie pohyblivých častí, ako napr. spodného krytu. Iskry vznikajúce pri abrazívnom pílení spália spodný kryt, reznú vložku a iné plastové diely.
- ▶ **Vždy keď je to možné, použite na podporu obrobku svorky. Ak držíte obrobok len rukou, musíte ju mať umiestnenú vždy najmenej 100 mm od oboch strán pilového kotúča. Nepoužívajte túto pílu na pílenie obrobkov, ktoré sú príliš malé na to, aby boli bezpečne upnuté alebo pridržené rukou.** Ak budete mať ruku umiestnenú príliš blízko k pilovému kotúču, existuje vysoké riziko úrazu pri kontakte s kotúčom.
- ▶ **Obrobok musí byť nehybne a pevne upnutý alebo pridržený k vymedzovacej základni a stolu. Nikdy obrobok neposúvajte ku kotúču ani nerezte tak, že ho budete držať len v ruke.** Neupevnené alebo pohyblivé obrobky môžu byť pri vysokých rýchlostiach vymrštené a môžu spôsobiť zranenie.
- ▶ **Pílu zatlačte cez obrobok. Nikdy ju cez obrobok neťahajte. Ak chcete píliť, zdvihnite hlavu píly a potiahnite ju cez obrobok bez pílenia. Naštartujte motor, zatlačte hlavu píly nadol a tlačte pílu cez obrobok.** Pílenie ťahom môže s veľkou pravdepodobnosťou spôsobiť, že pilový kotúč vystúpi na vrchnú stranu obrobku a následne sa vymrští zostava noža smerom k obsluhu.
- ▶ **Nikdy nekladte ruku na líniu pílenia, a to ani pred ani za pilovým kotúčom.** Držanie obrobku „naprieč rukou“, t. j. držanie obrobku na pravej strane pilového kotúča ľavou rukou a naopak, je veľmi nebezpečné.
- ▶ **Ak chcete odstrániť zvyšky dreva, alebo z akéhokoľvek iného dôvodu, nepriblížte ruky k vymedzovacej základni bližšie ako 100 mm od oboch strán pilového kotúča, keď sa kotúč točí.** Vzdialenosť točiaceho sa pilového kotúča od ruky nemusí byť možné presne odhadnúť a môže dôjsť k vážnemu zraneniu.
- ▶ **Obrobok pred pílením skontrolujte. Ak je obrobok obľý alebo zakrivený, pripevnite ho vonkajšou obľou stranou smerom k upínacej základni. Vždy skontrolujte, či medzi obrobkom, vymedzovacou základňou a stolom nie je pozdĺž línie pílenia žiadna medzera.** Obľý alebo zakrivený obrobok sa môže skrútiť alebo posunúť, a môže spôsobiť zaseknutie otáčajúceho sa pilového kotúča počas pílenia. Na obrobku by sa nemali nachádzať žiadne kľince alebo cudzie objekty.
- ▶ **Nepoužívajte pílu, pokiaľ sa na stole nachádzajú nástroje, drevené zvyšky atď., s výnimkou obrobku.** Malé úlomky alebo voľné kusy dreva alebo iné objekty môžu byť pri styku s otáčajúcim sa kotúčom vymrštené vysokou rýchlosťou.

- ▶ **Nepíľte viac ako jeden obrobok naraz.** Viac obrobkov nemôže byť adekvátne upnutých či vystužených a počas pílenia môžu uviaznuť na kotúči alebo sa môžu posunúť.
- ▶ **Zabezpečte, aby pred používaním bola pokosová píla namontovaná alebo umiestnená na rovný a pevný pracovný povrch.** Rovná a pevná pracovná plocha znižuje riziko, že sa pokosová píla stane nestabilná.
- ▶ **Svoju prácu si dopredu naplánujte. Zakaždým, keď zmeníte nastavenie uhla naklonenia alebo pokosu sa uistite, že nastavitelná vymedzovacia základňa je správne nastavená, aby bol obrobok správne upnutý a nedochádzalo ku kontaktu s kotúčom alebo ochranným systémom.** Bez toho, aby ste nástroj zapli („ON“) a bez umiestnenia obrobku na stôl presuňte pílový kotúč cez celú predpokladanú píliacu dráhu, aby ste sa uistili, že nebude dochádzať ku kontaktu alebo prípadnému popílieniu vymedzovacej základne.
- ▶ **Ak je obrobok širší alebo dlhší ako samotný stôl, zabezpečte jeho dostatočnú podporu, ako napríklad pomocou rozšírenia stola, podpier atď.** Ak obrobky, ktoré sú dlhšie alebo širšie ako stôl píly, nie sú riadne upevnené, môžu sa nakloniť. Ak sa pílený diel alebo obrobok nakloní, môže dôjsť k zdvihnutiu spodného krytu alebo k vyvráteniu otáčajúceho sa kotúča.
- ▶ **Namiesto predĺženia stola alebo ako dodatočnú podporu nevyužívajte manuálnu pomoc ďalšej osoby.** Nestabilné upevnenie obrobku môže spôsobiť zaseknutie kotúča alebo môže dôjsť k posunutiu obrobku k vám a posunutiu pomocníka do rotujúceho kotúča.
- ▶ **Pílený diel nesmie byť posúvaný alebo tlačný akýmikoľvek prostriedkami smerom ku krútiacemu sa pílovému kotúču.** Ak je obrobok vymedzený, napr. pomocou dorazov, pílený diel sa môže zakliniť v kotúči a môže byť vyvrátený.
- ▶ **Na správne upevnenie guľatiny, ako sú tyče a potrubia, vždy používajte príslušné svorky alebo prípravky.** Tyče majú tendenciu sa počas pílenia otáčať, čo môže spôsobiť „zovretie“ kotúča a potiahnutie obrobku s vašou rukou na kotúč.
- ▶ **Predtým ako dôjde ku kontaktu s obrobkom, počkajte aby kotúč dosiahol plnú rýchlosť.** Týmto sa zníži riziko, že bude obrobok vyvrátený.
- ▶ **V prípade, že sa obrobok alebo kotúč zasekne, vypnite pokosovú pílu. Počkajte, kým sa všetky pohyblivé časti nezastavia, a odpojte pílu od zdroja napájania a/alebo vyberte akumulátor. Potom uvoľnite zaseknutý materiál.** Ak budete pokračovať v pílení so zaseknutým obrobkom, môže dôjsť k strate kontroly alebo k poškodeniu pokosovej píly.
- ▶ **Po dokončení pílenia uvoľnite vypínač, držte hlavu píly dole a pred odobratím odpíleného dielu počkajte, kým sa pílový kotúč nezastaví.** Priblížením rúk k dobiehajúcemu kotúču sa vystavujete nebezpečenstvu.
- ▶ **Pri vytváraní neúplného rezu alebo pri uvoľnení spínača, pred tým ako je hlava píly úplne v dolnej polohe, držte rukoväť pevne.** Počas brzdenia píly môže dôjsť k náhlemu potiahnutiu hlavy píly smerom nadol, čo môže spôsobiť poranenie.
- ▶ **Rukoväť neuvolňujte, keď hlava píly dosiahla najspodnejšiu polohu. Hlavu píly ved'te vždy rukou naspäť do najvyššej polohy.** Keď sa hlava píly pohybuje bez kontroly, môže vzniknúť riziko poranenia.
- ▶ **Pracovisko udržiavajte v čistom stave.** Zmesi materiálov sú mimoriadne nebezpečné. Prach z ľahkých kovov môže horieť alebo vybuchnúť.
- ▶ **Nepožívajte tupé pílové listy, ani také pílové listy, ktoré majú trhliny, sú skrivené alebo poškodené. Pílové listy s otupenými zubami alebo s nesprávne nastavenými zubami vytvárajú príliš úzku štrbinu rezu a tým spôsobujú zvýšené trenie, blokovanie pílového listu alebo vyvolanie spätného rázu.**
- ▶ **Nepoužívajte pílové kotúče z vysokolegovanej rýchlo-reznej ocele (ocel HSS).** Takéto pílové listy sa môžu ľahko zlomiť.
- ▶ **Vždy používajte pílové kotúče správnej veľkosti a tvaru (diamantového alebo oblého tvaru) upínacieho otvoru.** Pílové kotúče, ktoré nezodpovedajú upínaciu systému píly, sa môžu dostať mimo osi, čo spôsobí stratu kontroly nad náradím.
- ▶ **Nikdy neodstraňujte zvyšky rezaného materiálu, drevené piliny a pod. z priestoru rezu, keď elektrické náradie ešte beží.** Rameno náradia dajte najprv do pokojovej polohy a elektrické náradie vypnite.
- ▶ **Po práci sa nedotýkajte pílového kotúča dovedy, kým celkom nevychladne.** Pílový kotúč sa pri práci veľmi zahrieva.
- ▶ **Po poškodení akumulátora alebo v prípade neodborného používania môžu z akumulátora vystupovať škodlivé výpary. Akumulátor môže horieť alebo vybuchnúť.** Zabezpečte prívod čerstvého vzduchu a v prípade ťažkostí vyhľadajte lekára. Tieto výpary môžu podráždiť dýchacie cesty.
- ▶ **Akumulátor neatváraťe.** Hrozí nebezpečenstvo skratu.
- ▶ **Špicatými predmetmi, ako napr. klince alebo skrutkovače alebo pôsobením vonkajšej sily môže dôjsť k poškodeniu akumulátora.** Vo vnútri môže dôjsť ku skratu a akumulátor môže začať horieť, môže z neho unikať dym, môže vybuchnúť alebo sa prehriať.
- ▶ **Akumulátor používajte len v produktoch výrobcu.** Len tak bude akumulátor chránený pred nebezpečným preťažením.



Chráňte akumulátor pred teplom, napr. aj pred trvalým slnečným žiarením, pred ohňom, špinou, vodou a vlhkosťou. Hrozí nebezpečenstvo výbuchu a skratu.

- ▶ **Elektrické náradie sa dodáva s výstražným štítkom lasera (pozri tabuľku „Symboly a ich význam“).**
- ▶ **Ak text výstražného štítku lasera nie je v jazyku krajiny, kde sa prístroj používa, pred prvým uvedením do prevádzky ho prelepte dodanou nálepkou v jazyku vašej krajiny.**

- **Výstražná značka na ručnom elektrickom náradí musí byť vždy identifikovateľná.**



Nesmerujte laserový lúč na osoby ani na zvieratá, ani sami nepozerajte do priameho či odrazeného laserového lúča. Môže to spôsobiť oslepenie osôb, nehody alebo poškodenie zraku.

- **Pokiaľ laserový lúč dopadne do oka, treba vedome zavtvoriť oči a okamžite hlavu otočiť od lúča.**
- **Na laserovom zariadení nevykonávajte žiadne zmeny.** Možnosti nastavenia opísané v tomto návode na používanie môžete používať bez rizika.
- **Nedovoľte deťom používať elektrické náradie bez dozoru.** Mohli by neúmyselne spôsobiť oslepenie iných osôb alebo seba samých

Symbody

Nasledujúce symbody môžu byť pre používanie vášho elektrického náradia dôležité. Zapamätajte si tieto symbody a ich významy. Správna interpretácia týchto symbolov vám bude pomáhať lepšie a bezpečnejšie používať toto elektrické náradie.

Symbody a ich význam



Laserové zariadenie
Neďávajte sa do svetelného lúča
Spotrebný laserový výrobok triedy 2
EN 50689:2021



Počas chodu elektrického náradia nedávajte ruky do pracovného priestoru píly. Pri kontakte s pilovým kotúčom hrozí nebezpečenstvo poranenia.



Používajte masku na ochranu proti prachu.



Používajte ochranné okuliare.



Používajte chrániče sluchu. Pôsobenie hluku môže mať za následok stratu sluchu.



Nebezpečný priestor! Podľa možnosti nedávajte do tohto priestoru ruky, prsty ani predlaktia.

Symbody a ich význam



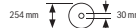
Pri prenášaní uchopte elektrické náradie iba na týchto označených miestach (úchopné priehlbiny) alebo za rukoväť na prenášanie.



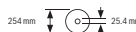
Pri rezaní vertikálnych uhlov zošíkmenia je nutné nastaviteľné dorazové líšty vytiahnuť von, resp. úplne odstrániť.



3 601 M51 1.. Dodržiavajte rozmery pilového kotúča. Priemer otvoru musí pasovať bez vôle na vreteno náradia. Pokiaľ je nutné použiť redukcie, dbajte na to, aby rozmery redukcie zodpovedali hrúbke tela kotúča a priemeru otvoru pilového kotúča a tiež priemeru vretena náradia. Ak je to možné, používajte redukcie, ktoré sú súčasťou dodávky pilového kotúča.



3 601 M51 1B.



Priemer pilového kotúča sa musí zhodovať s údajom na symbole.

Opis výrobku a výkonu



Prečítajte si všetky bezpečnostné upozornenia a pokyny. Nedodržiavanie bezpečnostných upozornení a pokynov môže zapríčiniť úraz elektrickým prúdom, požiar a/alebo ťažké poranenia.

Prosím, všimnite si obrázky v prednej časti návodu na používanie.

Používanie v súlade s určením

Toto elektrické náradie je ako stacionárne náradie určené na pozdĺžne a priečne rezy do dreva s rovným priebehom rezu. Pritom sú možné horizontálne uhly pokosu od -48° do $+48^\circ$ a tiež vertikálne uhly pokosu od 47° (ľavá strana) do 47° (pravá strana).

Výkon tohto elektrického náradia je dimenzovaný na rezanie tvrdého a mäkkého dreva, ako aj drevotrieskových a drevovláknitých dosák.

Pri použití vhodných pilových kotúčov je možné aj rezanie hliníkových profilov a plastov.

Tento výrobok je spotrebný laserový výrobok v súlade s normou EN 50689.

Vyobrazené komponenty

Číslovanie zobrazených komponentov sa vzťahuje na znázornenie elektrického náradia na grafickej strane.

- (1) Aretačná skrutka ťahacieho zariadenia
- (2) Ťahacie zariadenie
- (3) Rukoväť na prenášanie náradia
- (4) Ochranný kryt
- (5) Blokovanie zapínania pre vypínač
- (6) Vypínač

(7)	Rukoväť	(35)	Ochranný oblúk proti prevráteniu
(8)	Ochranný kryt lasera	(36)	Pozdĺžny doraz
(9)	Výstupný otvor laserového lúča	(37)	Vrecko na prach
(10)	Výkyvný ochranný kryt	(38)	Nastavovacia skrutka hĺbkového dorazu
(11)	Klzný valček	(39)	Hĺbkový doraz
(12)	Rezací stôl	(40)	Závitová tyč
(13)	Montážne otvory	(41)	Skrutková zvierka
(14)	Vkladacia platnička	(42)	Otvory pre skrutkovú zvierku
(15)	Aretačná zvierka	(43)	Kľúč s vnútorným šesťhranom/plochý skrutkovač
(16)	Aretačný gombík pre ľubovoľný uhol zošikmenia (horizontálne)	(44)	Aretačná skrutka nastaviteľnej dorazovej lišty
(17)	Páčka na nastavenie uhla zošikmenia (horizontálne)	(45)	Upínacie koliesko pre uhol zošikmenia (vertikálne)
(18)	Ochrana proti prevráteniu	(46)	Aretačná páčka pre uhol zošikmenia (vertikálne)
(19)	Výstražný štítok laserového prístroja	(47)	Uchytenie pre podporu obrobku (na elektrickom náradí)
(20)	Zárezy pre štandardné uhly zošikmenia (horizontálne)	(48)	Uchytenie pre druhú podporu obrobku (na podpere obrobku)
(21)	Stupnica pre uhol zošikmenia (horizontálne)	(49)	Závitový svorník
(22)	Upínacia skrutka predĺženia rezacieho stola	(50)	Odsávací adaptér
(23)	Predĺženie rezacieho stola	(51)	Skrutka s vnútorným šesťhranom na upevnenie pílového kotúča
(24)	Podpera pre obrobok (pružne nasúvacia)	(52)	Upínacia príruha
(25)	Nepohyblivá dorazová lišta	(53)	Vnútorná upínacia príruha
(26)	Nastaviteľná dorazová lišta	(54)	Upevňovacie skrutky pre vkladaciu platničku
(27)	Stupnica pre uhol zošikmenia (vertikálne)	(55)	Skrutka pre ochranný kryt lasera
(28)	Ukazovateľ uhla pre uhly zošikmenia (vertikálne)	(56)	Upevňovacia skrutka pre teleso lasera
(29)	Odvádzač triesok	(57)	Teleso lasera
(30)	Pílový list	(58)	Ukazovateľ uhla pre uhol zošikmenia (horizontálne)
(31)	Aretácia vretena	(59)	Skrutka pre ukazovateľ uhla (horizontálne)
(32)	Tlačidlo na odistenie akumulátora	(60)	Skrutka pre ukazovateľ uhla (vertikálne)
(33)	Akumulátor	(61)	Priehlbiny na uchopenie
(34)	Prepravná poistka		

Technické údaje

Akumulátorová píla na obklady		GCM 18V-254 D	GCM 18V-254 D
Vecné číslo		3 601 M51 1..	3 601 M51 1B.
Menovité napätie	V=	18	18
Voľnobežné otáčky ^{A)}	min ⁻¹	4 500	4 500
Typ lasera	nm	650	650
	mW	< 1	< 1
Trieda lasera		2	2
Hmotnosť podľa EPTA-Procedure 01:2014 ^{B)}	kg	17,7–18,7	17,7–18,7
Odporúčaná teplota prostredia pri nabíjaní	°C	0 ... +35	0 ... +35
Povolená teplota okolia pri prevádzke ^{C)} a pri skladovaní	°C	-20 ... +50	-20 ... +50
Odporúčané akumulátory		GBA 18V... ProCORE18V...	GBA 18V... ProCORE18V...

Akumulátorová píla na obklady	GCM 18V-254 D	GCM 18V-254 D
Odporúčané nabíjačky	GAL 18... GAX 18... GAL 36...	GAL 18... GAX 18... GAL 36...

Rozmery vhodných pilových listov

	mm	254	254
Priemer pilového kotúča		254	254
Hrúbka tela kotúča		1,4–2,5	1,4–2,5
Priemer otvoru pilového kotúča		30	25,4

A) Merané pri 20–25 °C s akumulátorom **ProCORE18V 8.0Ah**.

B) V závislosti od použitého akumulátora

C) Obmedzený výkon pri teplotách <0 °C.

Povolené rozmery obrobkov (maximálne/minimálne): (pozri „Dovolené rozmery obrobkov“, Stránka 224)

Informácie o hlučnosti

Hodnoty emisií hluku zistené podľa **EN IEC 62841-3-9**.

Úroveň hluku elektrického náradia pri použití váhového filtra A je typicky: úroveň akustického tlaku **97 dB(A)**; úroveň akustického výkonu **106 dB(A)**. Neistota K = **3 dB**.

Noste prostriedky na ochranu sluchu!

Hodnota emisií hluku v týchto pokynoch bola nameraná podľa normovaného meracieho postupu a možno ju používať na vzájomné porovnávanie rôznych typov elektrického náradia. Hodí sa aj na predbežný odhad zaťaženia emisiami hluku.

Uvedená hodnota emisií hluku reprezentuje hlavné druhy používania tohto elektrického náradia. Avšak v takých prípadoch, keď sa toto ručné elektrické náradie použije na iné druhy použitia, s odlišnými pracovnými nástrojmi alebo sa podrobuje nedostatočnej údržbe, môže sa hladina emisií hluku od týchto hodnôt odlišovať. To môže výrazne zvýšiť emisie hluku počas celého pracovného času.

Na presný odhad zaťaženia emisiami hluku by sa mala zohľadniť aj doba, počas ktorej je náradie vypnuté alebo síce spustené, ale v skutočnosti sa nepoužíva. To môže výrazne redukovat emisie hluku počas celého pracovného času.

Akumulátor

Bosch predáva akumulátorové elektrické náradie aj bez akumulátora. Informáciu, či je súčasťou dodávky vášho elektrického náradia akumulátor, nájdete na obale.

Nabíjanie akumulátora

► **Používajte len nabíjačky uvedené v technických údajoch.** Len tieto nabíjačky sú prispôbené na lítium-iónový akumulátor používaný pri vašom elektrickom náradí.

Upozornenie: Lítiovo-iónové akumulátory sa na základe medzinárodných dopravných predpisov dodávajú čiastočne nabité. Aby ste zaručili plný výkon akumulátora, pred prvým použitím ho úplne nabite.

Vkladanie akumulátora

Zasuňte nabitý akumulátor do uchytenia akumulátora tak, aby zaskočil.


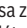
Vyberanie akumulátora

Na vybratie akumulátora stlačte odistovacie tlačidlo akumulátora a akumulátor vytiahnite von. **Nepoužívajte pritom neprimeranú silu.**

Akumulátor je vybavený 2 blokovacími stupňami, ktoré majú zabrániť tomu, aby pri neúmyselnom stlačení odistovacieho tlačidla akumulátor nevypadol. Kým sa akumulátor nachádza v elektrickom náradí, je pridržiavaný v správnej polohe pomocou pružiny.

Indikácia stavu nabitia akumulátora

Zelené LED kontrolky indikácie stavu nabitia akumulátora zobrazujú stav nabitia akumulátora. Z bezpečnostných dôvodov je zisťovanie stavu nabitia možné len vtedy, keď je elektrické náradie zastavené.

Stlačte tlačidlo pre indikáciu stavu nabitia  alebo , aby sa zobrazil stav nabitia. Je to možné aj vtedy, keď je akumulátor vybratý.

Ak po stlačení tlačidla pre indikáciu stavu nabitia nesvieti žiadna LED kontrolka, akumulátor je chybný a musí sa vymeniť.

Typ akumulátora GBA 18V...



LED	Kapacita
Trvalé svietenie 3× zelená	60–100 %
Trvalé svietenie 2× zelená	30–60 %
Trvalé svietenie 1× zelená	5–30 %
Blikanie 1× zelená	0–5 %

Typ akumulátora ProCORE18V...



LED	Kapacita
Trvalé svietenie 5× zelená	80–100 %
Trvalé svietenie 4× zelená	60–80 %
Trvalé svietenie 3× zelená	40–60 %
Trvalé svietenie 2× zelená	20–40 %

LED	Kapacita
Trvalé svietenie 1 × zelená	5–20 %
Blikanie 1 × zelená	0–5 %

Pokyny na optimálne zaobchádzanie s akumulátorom

Chráňte akumulátor pred vlhkosťou a vodou.

Akumulátor skladujte iba pri teplote v rozsahu od –20 °C do 50 °C. Nenechávajte akumulátor napríklad v lete položený v automobile.

Príležitostne vyčistite vetracie štrbiny akumulátora čistým, mäkkým a suchým štetcom.

Výrazne skrátená doba prevádzky akumulátora po nabití signalizuje, že akumulátor je opotrebovaný a treba ho vymeniť za nový.

Dodržiavajte upozornenia týkajúce sa likvidácie.

Montáž

- **Pred všetkými prácami na elektrickom náradí (napríklad údržba, výmena nástroja a podobne), ako aj pri jeho preprave a uskladnení vyberte akumulátor z elektrického náradia.** V prípade neúmyselného aktivovania vypínača hrozí nebezpečenstvo poranenia.

Obsah dodávky (základná výbava)



Pozrite si na to zázornenie rozsahu dodávky na začiatku návodu na obsluhu.

Pred prvým uvedením elektrického náradia do prevádzky prekontrolujte, či boli dodané všetky časti uvedené nižšie:

- Píla na oblaky s namontovaným pilovým kotúčom
- Upínacie koliesko (45)
- Nastaviteľná dorazová lišta (26)
- Skrutkovacia svorka (41)
- Kľúč s vnútorným šesťhranom/plochý skrutkovač (43)
- Vrečko na prach (37)
- Podpery obrobku (24) (2 kusy)

Upozornenie: Skontrolujte elektrické náradie, či nie je prípadne poškodené.

Pred ďalším používaním elektrického náradia sa musia ochranné zariadenia alebo ľahko poškodené časti starostlivo skontrolovať, či fungujú bezchybne a v súlade s určením. Skontrolujte, či bezchybne fungujú pohyblivé súčiastky, či neblokujú, alebo či nie sú niektoré súčiastky poškodené. Všetky súčiastky musia byť správne namontované a musia byť splnené všetky podmienky, aby sa zabezpečil bezchybný chod náradia.

Poškodené ochranné prípravky a súčiastky treba dať odborné opraviť alebo vymeniť v autorizovanej servisnej opravovni.

Montáž jednotlivých súčiastok

- Pozorne a starostlivo vyberte z obalov náradie a všetky dodané súčiastky.
- Odstráňte z elektrického náradia a z dodaného príslušenstva všetok obalový materiál.
- Aby ste si uľahčili prácu pri montáži dodávaných prvkov náradia, všimnite si, že sa elektrické náradie nachádza v prepravnej polohe.

Namontujte podpery obrobku (pozrite obrázok A1)

Podpery obrobku (24) sa môžu umiestniť vľavo, vpravo alebo vpredu na elektrickom náradí. Flexibilný zásuvací systém vám umožňuje rôzne varianty predĺžovania alebo rozširovania (pozrite obrázok G).

- Podperu obrobku (24) zasúvajte podľa potreby do upevnení (47) na elektrickom náradí alebo do upevnení (48) druhej podpery obrobku.

- **Elektrické náradie nikdy nenoste za podpery obrobku. Pri preprave elektrického náradia používajte iba zariadenia na prepravu.**

Namontujte upínacie koliesko (pozrite obrázok A2)

Upínacie koliesko (45) fixuje nastavený vertikálny uhol pokosu a je potrebné pre bezpečnú prevádzku.

- Odskrutkujte šesťhrannú maticu zo závitového čapu (49).
- Naskrutkujte upínacie koliesko (45) v smere pohybu hodinových ručičiek na závitový čap (49) a utiahnite.

Namontujte nastaviteľnú dorazovú lištu (pozrite obrázok A3)

Nastaviteľná dorazová lišta (26) musí byť namontovaná pred pílením.

- Zasuňte dorazovú lištu (26) napravo od pilového kotúča do príslušnej drážky a aretačnú skrutku (44) utiahnite. Sploštená časť dorazovej lišty musí pritom smerovať dovnútra k pilovému kotúču.

Stacionárna alebo flexibilná montáž

- **Na zaistenie bezpečnej manipulácie s náradím treba toto ručné elektrické náradie pred použitím namontovať na rovnú a stabilnú pracovnú plochu (napr. na pracovný stôl).**

Montáž na pracovnú plochu (pozri obrázok B1–B2)

- Pomocou vhodného skrutkového spojenia upevnite elektrické náradie na pracovnej ploche. Slúžia na to otvory (13).

alebo

- Upnite pätky elektrického náradia pomocou bežných skrutkových zvierok na pracovnú plochu.

Montáž na pracovný stôl Bosch

Pracovné stoly GTA značky Bosch poskytujú pre elektrické náradie spoľahlivé upevnenie na každom podklade – vďaka výškovo nastaviteľným pätkám. Podpery pre obrobok pracovných stolov slúžia na podopieranie dlhých obrobkov.

- **Prečítajte si všetky varovné upozornenia a pokyny priložené k pracovnému stolu.** Chyby pri dodržiavaní

nasledujúcich pokynov a upozornení môžu mať za následok zásah elektrickým prúdom, požiar a/alebo spôsobí vážne zranenia osôb.

- ▶ **Prv než namontujete ručné elektrické náradie, zostavte správne pracovný stôl.** Bezchybné zmontovanie je dôležité kvôli tomu, aby sa zabránilo nebezpečenstvu zranenia.
 - Namontujte elektrické náradie v prepravnej polohe na pracovný stôl.

Flexibilná inštalácia (neodporúča sa!) (pozri obrázok B3)

Ak by vo výnimočných prípadoch nebolo možné namontovať elektrické náradie na rovnú a stabilnú pracovnú plochu, môžete ho dočasne nainštalovať s použitím ochrany proti prevráteniu náradia.

- ▶ **Bez ochrany proti prevráteniu nestojí elektrické náradie bezpečne a najmä pri rezaní maximálnych horizontálnych a/alebo vertikálnych uhlov zošíkmenia sa môže prevrátiť.**
 - Otočte ochranu proti prevráteniu (18) dnu alebo von tak, aby elektrické náradie stálo rovno na pracovnej ploche.

Odsávanie prachu a triesok

Prach z niektorých materiálov, napr. z náterov obsahujúcich olovo, z niektorých druhov dreva, minerálov a kovu môže byť zdraviu škodlivý. Kontakt s takýmto prachom alebo jeho vdychovanie môže vyvolať alergické reakcie a/alebo ochorenia dýchacích ciest používateľa alebo osôb, ktoré sa nachádzajú v blízkosti.

Určité druhy prachu, ako napríklad prach z dubového alebo z bukového dreva, sa považujú za rakovinotvorné, predovšetkým v spojení s prídavnými látkami, ktoré sa používajú na ošetrovanie dreva (chróman, prostriedky na ochranu dreva). Materiál, ktorý obsahuje azbest, smú opracovávať len odborníci.

- Používajte podľa možnosti také odsávanie prachu, ktoré je pre daný materiál vhodné.
- Postarajte sa o dobré vetranie svojho pracoviska.
- Odporúčame používať masku na ochranu dýchacích ciest s filtrom triedy P2.

Dodržiavajte aj predpisy vašej krajiny týkajúce sa obrábajúcich materiálov.

- ▶ **Zabráňte usadzovaniu a hromadeniu prachu na pracovisku.** Prach sa môže ľahko zapáliť.

Zariadenie na odsávanie prachu/triesok môže byť zablokované prachom, trieskami alebo úločkami materiálu obrobku.

- Vypnite elektrické náradie a vyberte akumulátor.
- Počkajte, kým sa pílový list úplne zastaví.
- Zistite príčinu zablokovania a odstráňte ju.

Vlastné odsávanie (pozri obrázok C)

Na jednoduché zachytávanie triesok použite dodané vrecko na prach (37).

- Rukoväť na prenášanie náradia (3) nastavte do zvislej polohy.

- Vložte a otočte vrecko na prach (37) do odsávacieho adaptéra (50) tak, aby kolík vrecka na prach zapadol do výrezu na odsávacom adaptéri.

Počas pílenia sa vrecko na prach nikdy nesmie dostať do kontaktu s pohyblivými súčiastkami náradia.

Vrecko na prach z času vyprázdňujte.

- ▶ **Po každom použití náradia skontrolujte a vyčistite vrecko na prach.**
- ▶ **Aby ste zabránili vzniku požiaru, pri rezaní hliníka vrecko na prach z náradia odstráňte.**

Externé odsávanie

Na odsávanie môžete na odsávací adaptér (50) pripojiť aj hadicu vysávača (Ø 35 mm).

- Spojte hadicu vysávača s odsávacím adaptérom (50). Vysávač musí byť vhodný pre daný druh opracovávaného materiálu.

Pri odsávaní materiálov mimoriadne ohrozujúcich zdravie, rakovinotvorných alebo suchých druhov prachu používajte špeciálny vysávač.

Výmena pílového listu (pozri obrázok D1–D4)

- ▶ **Pred všetkými prácami na elektrickom náradí (napríklad údržba, výmena nástroja a podobne), ako aj pri jeho preprave a uskladnení vyberte akumulátor z elektrického náradia.** V prípade neúmyselného aktivovania vypínača hrozí nebezpečenstvo poranenia.
- ▶ **Pri montáži pílového listu používajte ochranné pracovné rukavice.** Pri kontakte s pílovým listom hrozí nebezpečenstvo poranenia.

Používajte len také pílové listy, ktorých maximálna dovolená rýchlosť je vyššia ako počet voľnobežných obrátok vášho elektrického náradia.

Používajte len také pílové listy, ktorých charakteristika zodpovedá údajom uvedeným v tomto Návode na používanie a ktoré sú testované podľa normy EN 847-1 a sú aj primerane označené.

Používajte len také pílové listy, ktoré odporúča výrobca elektrického náradia a ktoré sú vhodné pre konkrétny materiál, ktorý sa chystáte obrábať. Zabráni sa tým prehriatiu zubov pri rezaní.

Demontáž pílového listu

- Dajte elektrické náradie do pracovnej polohy.
- Otočte výkyvný ochranný kryt (10) dozadu a podržte ho v tejto polohe.
- Otáčajte skrutku s vnútorným šesťhranom (51) pomocou kľúča s vnútorným šesťhranom (6 mm) (43) a súčasne tlačte aretáciu vretena (31), kým nezaskočí.
- Podržte aretáciu vretena (31) v stlačenej polohe a otáčaním v smere pohybu hodinových ručičiek skrutku s vnútorným šesťhranom (51) vyskrutkujte von (ľavotočivý závit!).
- Odoberte upínaciu prírubu (52).
- Odoberte pílový list (30).

- Potom pomaly spúšťajte výkyvný ochranný kryt smerom dole.

Montáž pílového listu

- **Pri montáži dajte pozor na to, aby sa smer rezu zubov (smer šípky na pílovom liste) zhodoval so smerom šípky na ochrannom kryte!**

V prípade potreby najprv vyčistite všetky súčiastky, ktoré budete montovať.

- Otočte výkyvný ochranný kryt (10) dozadu a podržte ho v tejto polohe.
- Nový pílový list založte na vnútornú upínaciu prírubu (53).
- Založte upínaciu prírubu (52) a skrutku s vnútorným šesťhranom (51). Stlačte aretáciu vretena (31) tak, aby zaskočila a skrutku s vnútorným šesťhranom utiahnite otáčaním proti smeru pohybu hodinových ručičiek.
- Potom pomaly spúšťajte výkyvný ochranný kryt smerom dole.

Prevádzka

- **Pred všetkými prácami na elektrickom náradí (napríklad údržba, výmena nástroja a podobne), ako aj pri jeho preprave a uskladnení vyberte akumulátor z elektrického náradia.** V prípade neúmyselného aktivovania vypínača hrozí nebezpečenstvo poranenia.

Prepravná poistka (pozri obrázok E)

Prepravná poistka (34) umožňuje jednoduchšiu manipuláciu s elektrickým náradím pri preprave na rôzne miesta používania.

Odblokovanie elektrického náradia (pracovná poloha)

- Zatlačte rameno nástroja za rukoväť (7) trochu smerom dole, aby ste uvoľnili prepravnú poistku (34).
- Vytiahnite prepravnú poistku (34) celkom smerom von.
- Pomaly posúvajte rameno nástroja smerom hore.

Zaistenie elektrického náradia (prepravná poloha)

- Uvoľnite aretačnú skrutku (1), ak aretuje ťahacie zariadenie (2). Potiahnite rameno náradia úplne dopredu

Posunutie dorazovej lišty (pozrite obrázok H)

Pri rezaní horizontálnych a/alebo vertikálnych uhlov pokosu musíte v závislosti od smeru rezu vytiahnuť von alebo úplne odstrániť ľavú alebo pravú nastaviteľnú dorazovú lištu (26).

Vertikálny uhol pokosu	Horizontálny uhol pokosu	
0° - 22,5° (vľavo/vpravo)	> 0°	– Uvoľnite ľavú/pravú aretačnú skrutku (44). – Vytiahnite ľavú/pravú dorazovú lištu (26) úplne von.
22,5° - 47° (vľavo/vpravo)	≤ 48° (vľavo/vpravo)	– Uvoľnite ľavú/pravú aretačnú skrutku (44). – Vytiahnite ľavú/pravú dorazovú lištu (26) úplne von. – Odsuňte nastaviteľnú dorazovú lištu nadvihnutím smerom hore.

Upevnenie obrobku (pozri obrázok I)

Na zaručenie optimálnej bezpečnosti pri práci musí byť obrobok vždy pevne upnutý.

a na zaaretovanie ťahacieho zariadenia opäť dotiahnite aretačnú skrutku.

- Hĺbkový doraz (39) ťahajte nahor.
- Na zaaretovanie rezacieho stola (12) utiahnite aretačný gombík (16).
- Otáčajte rameno náradia pomocou rukoväti (7) nadol doľava, kým sa nebude dať prepravná poistka (34) zatlačiť úplne dovnútra.

Rameno náradia je teraz bezpečne zaaretované na prevoz.

Príprava práce

Aby ste si zabezpečili precízne rezy v každom čase, musíte vždy po intenzívnom používaní skontrolovať základné nastavenie elektrického náradia a v prípade potreby ho nastaviť nanovo.

Na takúto prácu potrebujete mať skúsenosti a špeciálne nástroje.

Servisné stredisko Bosch vykonáva tieto práce rýchlo a spoľahlivo.

Rezací stôl predĺžte/rozšírte (pozrite obrázok F-G)

Dlhé a ťažké obrobky musia byť na voľnom konci podložené alebo podporené.

Rezací stôl môže byť pomocou predĺženia rezacieho stola (23) predĺžený doľava alebo doprava.

- Povoľte upínaciu skrutku (22).
- Ťahajte predĺženie rezacieho stola (23) smerom von do želannej dĺžky.
- Na fixáciu predĺženia rezacieho stola opäť dotiahnite upínaciu skrutku (22).

Flexibilný zásuvací systém podpier obrobku (24) vám umožňuje rôzne varianty predlžovania alebo rozširovania.

- Podperu obrobku (24) zasúvajte podľa potreby do upevnení (47) na elektrickom náradí alebo do upevnení (48) druhej podpory obrobku.

- **Elektrické náradie nikdy nenoste za podpery obrobku. Pri preprave elektrického náradia používajte iba zariadenia na prepravu.**

Neobrábajte obrobky, ktoré sú príliš malé na to, aby ste ich mohli pevne upnúť.

- Obrobok pevne pritlačte k dorazovým lištám (26) a (25).

- Vsuňte skrutkovú zvierku (41), ktorá je súčasťou dodávky, do jedného z určených otvorov (42).
- Závitovú tyč (40) skrutkovej zvierky prispôbte výške obrobru.
- Závitovú tyč (40) utiahnite a zafixujte tak obrobru.

Nastavovanie horizontálnych uhlov zošikmenia

Nastavenie štandardných horizontálnych uhlov zošikmenia (pozri obrázok J)

Na umožnenie rýchleho a presného nastavovania často používaných horizontálnych uhlov zošikmenia sú na rezačom stole zárezy (20):

vľavo	0°	vpravo
45°; 30°; 22,5°; 15°		15°; 22,5°; 30°; 45°

- Uvoľnite aretačnú rukoväť (16), ak je pritiahnutá.
- Potiahnite páčku (17) a rezací stôl (12) otočte doľava alebo doprava až po želaný zárez.
- Potom páku znova uvoľnite. Páčka musí počutiteľne zaskočiť do zárezu.
- Aretačnú rukoväť (16) opäť utiahnite.

Nastavenie ľubovoľných horizontálnych uhlov zošikmenia (pozri obrázok K)

Horizontálny uhol zošikmenia sa dá nastavovať v rozsahu od 48° (na ľavej strane) až po 48° (na pravej strane).

- Povoľte aretačný gombík (16), ak je utiahnutý.
 - Potiahnite páčku (17) a súčasne stlačte aretačnú zvierku (15) tak, aby zapadla do určenej drážky. Rezací stôl sa tak bude dať voľne pohybovať.
 - Otočte rezací stôl (12) aretačným gombíkom smerom doľava alebo doprava tak, aby ukazovateľ uhla (58) ukazoval požadovaný horizontálny uhol pokosu.
 - Aretačný gombík (16) opäť utiahnite.
 - Keď chcete páčku (17) opäť uvoľniť (na nastavenie horizontálnych štandardných uhlov pokosu), potiahnite ju smerom hore.
- Aretačná zvierka (15) skočí späť do svojej pôvodnej polohy a páčka (17) môže opäť zaskočiť do zárezov (20).

Nastavenie vertikálneho uhla zošikmenia

Vertikálny uhol pokosu sa dá nastavovať v rozsahu od 47° (na ľavej strane) až po 47° (na pravej strane).

Na rýchlejšie a presnejšie nastavovanie často používaných vertikálnych uhlov pokosu sú pripravené pevné polohy pre uhly 0°, 22,5° a 45°.

- Ubezpečte sa, že upínacie koliesko (45) je namontované (pozri „Namontujte upínacie koliesko (pozrite obrázok A2)“, Stránka 220).

Nastavte štandardné vertikálne uhly pokosu (pozrite obrázok L)

- Vytahujte nastaviteľnú dorazovú lištu (26) úplne smerom von, prípadne ju celkom odstráňte.
- Uvoľnite upínacie koliesko (45).

- Vytahujte aretačnú páčku (46) smerom von a zaistíte ju vo voľne nastaviteľnej polohe. Takto môžete využiť celý rozsah vertikálneho uhla pokosu (vľavo a vpravo).
- Otáčajte ramenom náradia za rukoväť (7) doľava alebo doprava, pokým ukazovateľ uhla (28) neukáže požadovaný vertikálny štandardný uhol pokosu.
- Otočte aretačnú páčku (46). Aretačná páčka musí zreteľne zapadnúť do polohy požadovaného vertikálneho štandardného uhla pokosu.
- Upínacie koliesko (45) znova utiahnite.

Nastavenie ľubovoľného vertikálneho uhla pokosu

- Vytahujte nastaviteľnú dorazovú lištu (26) úplne von, prípadne ju celkom odstráňte.
- Uvoľnite upínacie koliesko (45).
- Vytahujte aretačnú páčku (46) smerom von a zaistíte ju vo voľne nastaviteľnej polohe. Takto môžete využiť celý rozsah vertikálneho uhla pokosu (vľavo a vpravo).
- Otočte rameno náradia za rukoväť (7) doľava alebo doprava tak, aby ukazovateľ uhla (28) ukazoval požadovaný vertikálny uhol pokosu.
- Upínacie koliesko (45) znova utiahnite.

Uvedenie do prevádzky

- **Aretačný gombík (16) a upínacie koliesko (45) pred pílením vždy pevne utiahnite.** Pílový kotúč by sa inak mohol v obrobru spriečiť.

Zapnutie (pozri obrázok M)

- Aby ste elektrické náradie zapli, posuňte najprv blokovanie zapínania (5) do stredu a potom stlačte vypínač (6) a podržte ho stlačený.

Upozornenie: Z bezpečnostných dôvodov sa vypínač (6) nedá zaaretovať, ale musí zostať počas prevádzky stále stlačený.

Vypnutie

- Na vypnutie uvoľnite vypínač (6).

Rezanie

Všeobecné pokyny k rezaniu

- **Aretačný gombík (16) a upínacie koliesko (45) pred pílením vždy utiahnite.** Pílový kotúč by sa inak mohol v obrobru spriečiť.
- **Pri všetkých rezoch musíte v prvom rade zabezpečiť, aby sa pílový list v žiadnom čase nemohol dotknúť dorazovej lišty, zvierok ani žiadnych ostatných súčastok náradia. V prípade potreby demontujte namontované pomocné dorazy a primeraným spôsobom ich prispôbte.**

Chráňte pílový list pred nárazom a úderom. Nevystavujte pílový list bočnému tlaku.

Režte len materiály, pre ktoré je píla určená.

Neobrábajte žiadne obrobky, ktoré sú deformované. Obrobok musí mať vždy jednu rovnú hranu, ktorou bude priliehať k paralelnému dorazu.

Dlhé a ťažké obrobky musia byť na voľnom konci podložené alebo podopreté.

Uistite sa, že výkyvný ochranný kryt správne funguje a môže sa voľne pohybovať. Pri vedení ramena náradia nadol sa musí výkyvný ochranný kryt otvoriť. Pri vedení ramena náradia nahor sa musí výkyvný ochranný kryt nad pilovým listom opäť uzavrieť a v najvyššej pozícii ramena náradia sa musí zaaretovať.

Poloha obsluhujúcej osoby (pozri obrázok N)

► **Nikdy nestojte pred elektrickým náradím v jednej línii s rotujúcim pilovým kotúčom, ale vždy sa postavte bokom od pilového kotúča.** Aby ste si takto chránili svoje telo pred účinkom možného spätného rázu.

- Do blízkosti rotujúceho pilového listu nedávajte ruky, prsty ani predlaktie.
- Neprekrížujte svoje predlaktia pred ramenom nástroja.

Rezanie s ťahavým pohybom

- Pri rezoch pomocou ťahacieho mechanizmu **(2)** (široké obrobky) povolte aretačnú skrutku **(1)**, ak je utiahnutá.
- V prípade potreby nastavte požadovaný horizontálny a/alebo vertikálny uhol zošíkmenia.
- Obrobok pevne pritlačte k dorazovým lištám **(25)** a **(26)**.
- Upnite obrobok so zreteľom na jeho rozmery.
- Odtiahnite rameno nástroja od dorazovej lišty **(25)** tak, aby sa pilový list nachádzal pred obrobkom.
- Zapnite elektrické náradie.
- Pomaly ved'te rameno nástroja rukoväťou **(7)** smerom dole.
- Zatlačte teraz rameno nástroja smerom k dorazovým lištám **(25)** a **(26)** a s rovnomerným posuvom prerežte obrobok.
- Elektrické náradie vypnite a vyčkajte, kým sa pilový list úplne zastaví.
- Pomaly posúvajte rameno nástroja smerom hore.

Rezanie bez ťahavého pohybu (kapovanie) (pozri obrázok O)

- Pri rezoch bez ťahacieho pohybu (malé obrobky) uvoľnite aretačnú skrutku **(1)**, ak je utiahnutá. Posuňte rameno obrobku až na doraz v smere dorazovej lišty **(25)** a aretačnú skrutku **(1)** znova dotiahnite.
- V prípade potreby nastavte požadovaný horizontálny a/alebo vertikálny uhol zošíkmenia.
- Obrobok pevne pritlačte k dorazovým lištám **(25)** a **(26)**.
- Upnite obrobok so zreteľom na jeho rozmery.
- Zapnite elektrické náradie.
- Pomaly ved'te rameno nástroja rukoväťou **(7)** smerom dole.
- Obrobok prepíľte s rovnomerným posuvom.
- Elektrické náradie vypnite a vyčkajte, kým sa pilový list úplne zastaví.
- Pomaly posúvajte rameno nástroja smerom hore.

Upozornenia týkajúce sa prác

Označenie línie rezu (pozri obrázok P)

Dva laserové lúče vám ukazujú líniu rezu pilového listu. Takýmto spôsobom môžete obrobok na pílenie polohovo presne upevniť bez toho, aby ste museli otvárať výkyvný ochranný kryt.

- Zapnite laserové lúče krátkym stlačením vypínača **(6)** bez toho, aby ste stlačili blokovanie zapínania **(5)**.
- Nastavte svoju značku na obrobku tak, aby sa nachádzala medzi oboma laserovými líniami.

Upozornenie: Pred rezaním ešte skontrolujte, či je línia rezu správne zobrazená (pozri „Nastavenie lasera“, Stránka 225). Laserové lúče sa môžu samovoľne prestaviť napríklad následkom vibrácií pri intenzívnom používaní náradia.

Dovolené rozmery obrobkov

Maximálne obrobky:

Horizontálny uhol zošíkmenia	Vertikálny uhol zošíkmenia	Výška × šírka [mm]
0°	0°	90 × 305
45° (vľavo/vpravo)	0°	90 × 215
45° (vľavo)	45° (vľavo)	55 × 215
45° (vpravo)	45° (vpravo)	30 × 215
0°	45° (vľavo)	55 × 305
0°	45° (vpravo)	30 × 305

Minimálne obrobky (= všetky obrobky, ktoré sa dajú upevniť pomocou dodanej skrutkovej zvierky **(41)** naľavo alebo napravo od pilového listu): 100 × 40 mm (dĺžka × šírka)

Maximálna hĺbka rezu (0°/0°): 90 mm

Nastavenie hĺbkového dorazu (rezanie drážky) (pozri obrázok Q)

Keď potrebujete rezať drážku, musíte nanovo nastaviť hĺbkový doraz.

- Otočte hĺbkový doraz **(39)** smerom dopredu.
- Otočte rameno nástroja za rukoväť **(7)** do želanej polohy.
- Otáčajte nastavovaciu skrutku **(38)** do takej polohy, aby sa koniec skrutky dotýkal hĺbkového dorazu **(39)**.
- Pomaly posúvajte rameno nástroja smerom hore.

Pílenie rovnako dlhých obrobkov (pozrite obrázok R)

Na jednoduchšie pílenie rovnako dlhých obrobkov môžete použiť ľavý alebo pravý dĺžkový doraz **(36)**.

- Otočte dĺžkový doraz **(36)** nahor.
- Nastavte predĺženie rezacieho stola **(23)** na požadovanú dĺžku obrobku.

Špeciálne obrobky

Zahnuté alebo okrúhle obrobky musíte pri pílení mimoriadne dobre zabezpečiť proti zošmyknutiu. Na čiare rezu nesmie vzniknúť medzi obrobkom, dorazovou lištou a rezacím stolom žiadna medzera.

V prípade potreby si musíte vyrobiť špeciálne pridržiavacie prípravky.

Výmena vkladacích platničiek (pozri obrázok S)

Vkladacie platničky (14) sa môžu po dlhšom používaní elektrického náradia opotrebovať.

Poškodené vkladacie platničky nahradte novými.

- Dajte elektrické náradie do pracovnej polohy.
- Vyskrutkujte skrutky (54) bežným krížovým skrutkovačom a odstráňte starú vkladaciu platničku (14).
- Vložte novú vkladaciu platničku a znova utiahnite skrutky (54).

Nastavenie lasera

Upozornenie: Ak chcete otestovať fungovanie lasera, elektrické náradie musí byť pripojené na zdroj elektrického prúdu.

- **Počas nastavovania lasera (napríklad pri pohybe ramena nástroja) nikdy nestláčajte vypínač.** Neúmyselné spustenie elektrického náradia môže mať za následok poranenie.

- Dajte elektrické náradie do pracovnej polohy.
- Otočte rezací stôl (12) až po zárez (20) pre uhol 0°. Páčka (17) musí pritom počuteľne zaskočiť do zárezu.

Aby ste si zabezpečili precízne rezy, musíte vždy po intenzívnom používaní skontrolovať laserové lúče a v prípade potreby ich nastaviť nanovo.

Na takúto prácu potrebujete mať skúsenosti a špeciálne nástroje.

Servisné stredisko Bosch vykonáva tieto práce rýchlo a spoľahlivo.

Vykonajte kontrolu (pozrite obrázok T1)

- Nakreslite na obrobok rovnú líniu rezu.
- Pomaly ved'te rameno náradia rukoväťou (7) smerom dole.
- Obrobok nastavte tak, aby boli zuby pílového kotúča v jednej rovine s líniou rezu.
- Obrobok v tejto polohe zadržte a rameno náradia opäť pomaly zdvihnite smerom hore.
- Obrobok pevne upnite.
- Zapnite laserové lúče pomocou spínača (6) bez toho, aby ste zatlačili blokovanie zapínania (5).

Laserové lúče musia byť na obrobku po celej dĺžke naľavo aj napravo v rovnakej vzdialenosti od nakreslenej čiar rezu aj vtedy, keď sa rameno náradia vedie smerom dole.

Odstráňte ochranný kryt lasera (pozrite obrázok T2)

- Uvoľnite dve skrutky (55) ochranného krytu lasera (8) pomocou kľúča s vnútorným šesťhranom/plochého skrutkovača (43) a odstráňte ochranný kryt lasera.

Nastavte bočnú odchýlku pri pohybe ramena náradia (pozrite obrázok T3–T4)

- Uvoľnite upevňovaciu skrutku (56) (cca 1 – 2 otočenia). Skrutku celkom nevyskrutkujte.
- Posúvajte teleso lasera (57) smerom doprava alebo doľava, až kým sa laserové lúče už nebudú bočne vychýľovať pri pohybe ramena náradia nadol.

- Teleso lasera (57) držte v tejto polohe a upevňovacie skrutky (56) znova utiahnite.
- Ochranný kryt lasera (8) opäť upevnite.

Kontrola základného nastavenia a nastavenie

Aby ste si zabezpečili precízne rezy v každom čase, musíte vždy po intenzívnom používaní skontrolovať základné nastavenie elektrického náradia a v prípade potreby ho nastaviť nanovo.

Na takúto prácu potrebujete mať skúsenosti a špeciálne nástroje.

Servisné stredisko Bosch vykonáva tieto práce rýchlo a spoľahlivo.

Vyrovnanie (horizontálne) ukazovateľa uhla (pozri obrázok U)

- Dajte elektrické náradie do pracovnej polohy.
- Otočte rezací stôl (12) až po zárez (20) pre uhol 0°. Páčka (17) musí počuteľne zaskočiť do zárezu.

Kontrola

Ukazovateľ uhla (58) musí byť v jednej línii so značkou 0° mm na stupnici (21).

Nastavenie

- Uvoľnite skrutku (59) dodaným krížovým skrutkovačom a vyrovnejte ukazovateľ uhla pozdĺž značky 0°.
- Skrutku opäť utiahnite.

Vyrovnejte (vertikálne) ukazovateľ uhla (pozrite obrázok V)

- Dajte elektrické náradie do pracovnej polohy.
- Uvoľnite upínacie koliesko (45).
- Ťahajte aretačnú páčku (46) smerom von a pomocou ramena náradia nastavte vertikálny uhol pokosu 0°.
- Uvoľnite aretačnú páčku (46). Aretačná páčka musí reťelne zapadnúť do polohy
- Upínacie koliesko (45) znova utiahnite.

Kontrola

Ukazovateľ uhla (28) musí byť v jednej línii so značkou 0° na stupnici (27).

Nastavenie

- Uvoľnite skrutku (60) dodaným krížovým skrutkovačom a vyrovnejte ukazovateľ uhla pozdĺž značky 0°.
- Skrutku opäť utiahnite.

Prípravte elektrické náradie na prepravu (pozrite obrázok W)

- **Pred všetkými prácami na elektrickom náradí (napríklad údržba, výmena nástroja a podobne), ako aj pri jeho preprave a uskladnení vyberte akumulátor z elektrického náradia.** V prípade neúmyselného aktivovania vypínača hrozí nebezpečenstvo poranenia.

Predtým, ako budete elektrické náradie prepravovať, musíte vykonať nasledujúce kroky:

- Uvoľnite aretačnú skrutku (1), ak je utiahnutá. Potiahnite rameno náradia celkom smerom dopredu a aretačnú skrutku opäť utiahnite.

- Zabezpečte, aby sa hĺbkový doraz (39) otočil celkom dozadu a aby sa nastavovacia skrutka (38) pri pohybe ramena náradia ničoho nedotýkala.
 - Dajte elektrické náradie do prepravnej polohy.
 - Odstráňte všetko príslušenstvo, ktoré nemôže byť na elektrickom náradí pevne namontované. Nepoužívané pílové kotúče majte pri preprave podľa možnosti uložené v nejakom uzavretom obale.
 - Rukoväť na prenášanie náradia (3) nastavte do zvislej polohy.
 - Elektrické náradie prenášajte za rukoväť na prenášanie náradia (3) alebo siahnite rukami do priehlbín na prenášanie (61) na bokoch rezacieho stola.
- **Pri preprave elektrického náradia používajte iba zariadenia na prepravu a nikdy nie ochranné prvky alebo podpery obrobku.**

Údržba a servis

Údržba a čistenie

- **Pred všetkými prácami na elektrickom náradí (napríklad údržba, výmena nástroja a podobne), ako aj pri jeho preprave a uskladnení vyberte akumulátor z elektrického náradia.** V prípade neúmyselného aktivovania vypínača hrozí nebezpečenstvo poranenia.
- **Elektrické náradie a jeho vetracie štrbiny udržiavajte vždy v čistote, aby ste mohli pracovať dobre a bezpečne.**

Výkyvný ochranný kryt sa musí dať vždy voľne pohybovať a musí sa samočinne uzavierať. Okolie výkyvného ochranného krytu preto udržiavajte vždy v čistote.

Po každej práci odstráňte prach a triesky vyfúkaním tlakovým vzduchom alebo odstránením pomocou štetca. Pravidelne čistite klzný valček (11).

Opatrenia na zníženie hlučnosti

Opatrenia zo strany výrobcu:

- Pozvoľný rozbeh
- Dodanie špeciálneho pílového listu vyvinutého na zníženie hlučnosti

Opatrenia zo strany používateľa:

- Montáž znižujúca vibrácie na stabilnú pracovnú plochu
- Používanie pílových listov s funkciami redukujúcimi hlučnosť
- Pravidelné čistenie pílového listu a elektrického náradia

Zákaznícka služba a poradenstvo ohľadom použitia

Servisné stredisko Vám odpovie na otázky týkajúce sa opravy a údržby Vášho produktu ako aj náhradných dielov. Rozkladové výkresy a informácie o náhradných dieloch nájdete tiež na: **www.bosch-pt.com**

V prípade otázok týkajúcich sa našich výrobkov a príslušenstva Vám ochotne pomôže poradenský tím Bosch.

V prípade akýchkoľvek otázok a objednávok náhradných dielov uvádzajte bezpodmienečne 10-miestne vecné číslo uvedené na typovom štítku výrobku.

Slovensko

Na www.bosch-pt.sk si môžete objednať opravu vášho stroja alebo náhradné diely online.

Tel.: +421 2 48 703 800

Fax: +421 2 48 703 801

E-Mail: servis.naradia@sk.bosch.com

www.bosch-pt.sk

Ďalšie adresy servisov nájdete na:

www.bosch-pt.com/serviceaddresses

Transport

Odporúčané lítiovo-iónové akumulátory podliehajú požiadavkám na transport nebezpečného nákladu. Tieto akumulátory smie používať náradia prepravovať po cestách bez ďalších opatrení.

Pri zasielaní tretími osobami (napr.: leteckou dopravou alebo prostredníctvom špedície) treba rešpektovať osobitné požiadavky na obaly a označenie. V takomto prípade treba pri príprave zásielky bezpodmienečne konzultovať s odborníkom na prepravu nebezpečného tovaru.

Akumulátory zasielajte iba vtedy, ak nemajú poškodený obal. Otvorené kontakty prelepte a akumulátor zabaľte tak, aby sa v obale nemohol posúvať. Rešpektujte aj prípadné dopĺňujúce národné predpisy.

Likvidácia



Ručné elektrické náradie, príslušenstvo a obal treba dať na recykliáciu zodpovedajúcu ochrane životného prostredia.



Neodhadzujte ručné elektrické náradie ani akumulátory/batérie do komunálneho odpadu!

Len pre krajiny EÚ:

Podľa európskej smernice 2012/19/EÚ o odpade z elektrických a elektronických zariadení a podľa jej transpozície v národnom práve sa musí už nepoužiteľné elektrické náradie a, podľa európskej smernice 2006/66/ES, poškodené alebo vybité akumulátory/batérie zbierať separovane a odovzdať na recykliáciu v súlade s ochranou životného prostredia.

Pri nesprávnej likvidácii môžu mať staré elektrické a elektronické zariadenia kvôli možnej prítomnosti nebezpečných látok škodlivý vplyv na životné prostredie a ľudské zdravie.

Akumulátory/batérie:

Li-Ion:

Dodržujte pokyny uvedené v časti Transport (pozri „Transport“, Stránka 226).

Magyar

Biztonsági tájékoztató

Általános biztonsági előírások az elektromos kéziszerszámokhoz

FIGYELMEZ-TETÉS

Olvassa el valamennyi biztonsági tájékoztatót, előírást, illusztrációt és adatot, amelyet az elektromos kéziszerszámmal együtt megkapott. Az alábbiakban felsorolt előírások betartásának elmulasztása áramütéshez, tűzhöz és/vagy súlyos testi sérülésekhez vezethet.

Kérjük a későbbi használatra gondosan őrizze meg ezeket az előírásokat.

Az alább alkalmazott "elektromos kéziszerszám" fogalom a hálózati elektromos kéziszerszámokat (hálózati csatlakozó kábellel) és az akkumulátoros elektromos kéziszerszámokat (hálózati csatlakozó kábel nélkül) foglalja magában.

Munkahelyi biztonság

- ▶ **Tartsa tisztán és jól megvilágítva a munkaterületet.** A zsúfolt vagy sötét területeken gyakrabban következnek be balesetek.
- ▶ **Ne dolgozzon a berendezéssel olyan robbanásveszélyes környezetben, ahol éghető folyadékok, gázok vagy por vannak.** Az elektromos kéziszerszámok szikrákat keltenek, amelyek a port vagy a gőzöket meggyújthatják.
- ▶ **Tartsa távol a gyerekeket és a nézelődőket, ha az elektromos kéziszerszámot használja.** Ha elvonják a figyelmét, elvesztheti az uralmát a berendezés felett.

Elektromos biztonsági előírások

- ▶ **A készülék csatlakozó dugójának bele kell illeszkednie a dugaszolóaljzatba. A csatlakozó dugót semmilyen módon sem szabad megváltoztatni. Védőföldeléssel ellátott készülékek esetében ne használjon csatlakozó adaptert.** A változtatás nélküli csatlakozó dugók és a megfelelő dugaszoló aljzatok csökkentik az áramütés kockázatát.
- ▶ **Kerülje el a földelt felületekkel való érintkezést, mint például csövek, fűtőtestek, kályhák és hűtőgépek.** Az áramütés veszélye megnövekszik, ha a teste földelve van.
- ▶ **Tartsa távol az elektromos kéziszerszámot az esőtől és a nedvességtől.** Ha víz jut be egy elektromos kéziszerszámba, az megnöveli az áramütés veszélyét.
- ▶ **Ne használja a kábelt a rendeltetésétől eltérő célokra. Sohase vigye vagy húzza az elektromos kéziszerszámot a kábelnél fogva, valamint sose húzza ki a csatlakozót a kábelnél fogva a dugaszoló aljzatból. Tartsa távol a kábelt hőforrásoktól, olajtól, éles sarkoktól és élektől, valamint mozgó gépkatrészekről.** A megrongálódott vagy csomókkal teli kábel megnöveli az áramütés veszélyét.

- ▶ **Ha egy elektromos kéziszerszámmal a szabadban dolgozik, csak kültéri hosszabbítót használjon.** A kültéri hosszabbító használata csökkenti az áramütés veszélyét.
- ▶ **Ha nem lehet elkerülni az elektromos kéziszerszám nedves környezetben való használatát, alkalmazzon egy hibaáram-védőkapcsolót.** A hibaáram-védőkapcsoló alkalmazása csökkenti az áramütés kockázatát.

Személyi biztonság

- ▶ **Munka közben mindig figyeljen, ügyeljen arra, amit csinál és megfontoltan dolgozzon az elektromos kéziszerszámmal. Ne használja a berendezést ha fáradt vagy kábítószert, alkohol vagy gyógyszer hatása alatt áll.** Egy pillanatnyi figyelmen kívül hagyása használata közben komoly sérülésekhez vezethet.
- ▶ **Viseljen védőfelszerelést. Viseljen mindig védőszemüveget.** A védőfelszerelések, mint a porvédő álarc, csúszásbiztos védőcipő, védősapka és fülvédő megfelelő használata csökkenti a személyi sérülések kockázatát.
- ▶ **Kerülje el a készülék akaratlan üzembe helyezését. Győződjön meg arról, hogy az elektromos kéziszerszám ki van kapcsolva, mielőtt beköti az áramforrást és/vagy az akkumulátort, valamint mielőtt felemelné és vinni kezdené az elektromos kéziszerszámot.** Ha az elektromos kéziszerszám felemelése közben az ujját a kapcsolón tartja, vagy ha a készüléket bekapcsolt állapotban csatlakoztatja az áramforráshoz, az baleset vezethet.
- ▶ **Az elektromos kéziszerszám bekapcsolása előtt okvetlenül távolítsa el a beállítószerszámokat vagy csavarculcsokat.** Az elektromos kéziszerszám forgó részeiben felejtett beállítószerszám vagy csavarculcs sérüléseket okozhat.
- ▶ **Ne becsülje túl önmagát. Ügyeljen arra, hogy mindig biztosan álljon és az egyensúlyát megtartsa.** Így az elektromos kéziszerszám felett váratlan helyzetekben is jobban tud uralkodni.
- ▶ **Viseljen megfelelő ruházatot. Ne viseljen bő ruhát vagy ékszereket. Tartsa távol a haját és a ruháját a mozgó részekről.** A bő ruhát, az ékszereket és a hosszú haját a szerszám mozgó részei magukkal rántathatják.
- ▶ **Ha az elektromos kéziszerszámra fel lehet szerelni a por elszívásához és összegyűjtéséhez szükséges berendezéseket, ellenőrizze, hogy azok megfelelő módon hozzá vannak kapcsolva a készülékhez és rendeltetésüknek megfelelően működnek.** A porgyűjtő berendezések használata csökkenti a munka során keletkező por veszélyes hatásait.
- ▶ **Ne hagyja, hogy az elektromos kéziszerszám gyakori használata során szerzett tapasztalatok túlságosan magabiztossá tegyék, és figyelmen kívül hagyja az idevonatkozó biztonsági alapelveket.** Egy gondatlan művelet egy másodperc törtrésze alatt súlyos sérüléseket okozhat.

Az elektromos kéziszerszámok gondos kezelése és használata

- ▶ **Ne terhelje túl a berendezést. A munkájához csak az arra szolgáló elektromos kéziszerszámot használja.**

A megfelelő elektromos kéziszerszámmal a megadott teljesítménytartományon belül jobban és biztonságosabban lehet dolgozni.

- ▶ **Ne használjon olyan elektromos kéziszerszámot, amelynek a kapcsolója elromlott.** Minden olyan elektromos kéziszerszám, amelyet nem lehet sem be-, sem kikapcsolni, veszélyes és meg kell javíttatni.
- ▶ **Húzza ki a csatlakozót az áramforrásból és/vagy távolítsa el az akkumulátort (ha az leválasztható az elektromos kéziszerszámtól), mielőtt az elektromos kéziszerszámon beállítási munkákat végez, tartozékokat cserél vagy a szerszámot tárolásra elteszi.** Ez az elővigyázatossági intézkedés meggátolja a szerszám akaratlan üzembe helyezését.
- ▶ **A használaton kívüli elektromos kéziszerszámokat olyan helyen tárolja, ahol azokhoz gyermekek nem férhetnek hozzá. Ne hagyja, hogy olyan személyek használják az elektromos kéziszerszámot, akik nem ismerik a szerszámot, vagy nem olvasták el ezt az útmutatót.** Az elektromos kéziszerszámok veszélyesek, ha azokat gyakorlatlan személyek használják.
- ▶ **Tartsa megfelelően karban az elektromos kéziszerszámokat és a tartozékokat. Ellenőrizze, hogy a mozgó alkatrészek kifogástalanul működnek-e, nincsenek-e beszorulva, illetve nincsenek-e eltörve vagy megrongálódva olyan alkatrészek, amelyek hatással lehetnek az elektromos kéziszerszám működésére. A berendezés megrongálódott részeit a készülék használata előtt javíttassa meg.** Sok olyan baleset történik, amelyet az elektromos kéziszerszám nem megfelelő karbantartására lehet visszavezetni.
- ▶ **Tartsa tisztán és éles állapotban a vágószerszámokat.** Az éles vágóélekkel rendelkező, gondosan ápolat vágószerszámok ritkábban ékelődnek be és azokat könnyebben lehet vezetni és irányítani.
- ▶ **Az elektromos kéziszerszámokat, tartozékokat, szerzőkbiteket stb. csak ezen kezelési utasításoknak megfelelően használja. Vegye figyelembe a munkakörülményeket valamint a kivitelezendő munka sajátosságait.** Az elektromos kéziszerszám eredeti rendeltetésétől eltérő célokra való alkalmazása veszélyes helyzeteket eredményezhet.
- ▶ **Tartsa szárazon, tisztán valamint olaj- és zsírmentes állapotban a fogantyúkat és markoló felületeket.** A csúsztató fogantyúk és markoló felületek váratlan helyzetekben lehetetlenné teszik az elektromos kéziszerszám biztonságos kezelését és irányítását.

Az akkumulátoros elektromos kéziszerszámok gondos kezelése és használata

- ▶ **Az akkumulátort csak a gyártó által ajánlott töltőkészülékekkel töltsse fel.** Ha egy bizonyos akkumulátortípus feltöltésére szolgáló töltőkészülékben egy másik akkumulátort próbál feltölteni, tűz keletkezhet.
- ▶ **Az elektromos kéziszerszámhoz csak az ahhoz tartozó akkumulátort használja.** Más akkumulátorok használata személyi sérüléseket és tüzet okozhat.

- ▶ **A használaton kívüli akkumulátort tartsa távol bármely fémtárgytól, mint például irodai kapcsolótól, pénzérméktől, kulcsoktól, szögektől, csavaroktól és más kisméretű fémtárgyaktól, amelyek áthidalhatják az érintkezőket.** Az akkumulátor érintkezői közötti rövidzárlat égési sérüléseket vagy tüzet okozhat.
- ▶ **Nem megfelelő körülmények esetén az akkumulátorból folyadék léphet ki. Kerülje az érintkezést a folyadékkal. Ha véletlenül mégis érintkezésbe került a folyadékkal, azonnal öblítse le vízzel az érintett felületet. Ha a folyadék a szemébe jutott, keressen fel ezen kívül egy orvost.** Az akkumulátorból kilépő folyadék irritációkat vagy égéses bőrsérüléseket okozhat.
- ▶ **Sohase használjon egy akkumulátort vagy szerszámot, ha az megrongálódott, vagy ha változtatásokat hajtottak végre rajta.** A megrongálódott vagy megváltoztatott akkumulátorok kiszámíthatatlanul viselkedhetnek, amely tűzhez, robbanáshoz vagy sérülésveszélyhez vezet.
- ▶ **Ne tegye ki se az akkumulátort se a szerszámot tűz, vagy extrém hőmérsékleti hatásoknak.** Ha az akkumulátort tűznek, vagy 130 °C-ot meghaladó hőmérsékletnek teszi ki, az robbanást okozhat.
- ▶ **Tartson be valamennyi töltési előírást és ne töltsse fel az akkumulátort, ha annak hőmérséklete az utasításokban megadott hőmérséklet-tartományon kívül van.** Az akkumulátor nem megfelelő módon, vagy a megadott hőmérséklet-tartományon kívüli feltöltése megrongálhatja az akkumulátort és megnövelheti a tűzveszélyt.

Szerviz

- ▶ **Az elektromos kéziszerszámot csak szakképzett személyzet kizárólag eredeti pótalkatrészek felhasználásával javíthatja.** Ez biztosítja, hogy az elektromos kéziszerszám biztonságos maradjon.
- ▶ **Sohase szervizeljen megrongálódott akkumulátort.** Az akkumulátort csak a gyártónak, vagy az erre feljogosított szolgáltatóknak szabad szervizelniük.

Biztonsági előírások gérvágó fűrészek számára

- ▶ **A gérvágó fűrészek fa és fához hasonló anyagok vágására szolgálnak, ezeket csiszoló-daraboló tárcsákkal fémes anyagok, pl. rudak, tőcsavarok stb. vágására használni tilos.** A csiszolás során keletkező por a mozgó részek, -például az alsó védőbúra- beszorulásához vezet. A csiszolással végrehajtott vágásnál keletkező szikrák megégethetik az alsó védőbúrát, a felszakadástól és az egyéb műanyag alkatrészeket.
- ▶ **Ahol csak lehet, használjon szorítókat a munkadarab rögzítésére. Ha a munkadarabot a kezével támasztja meg, akkor tartsa a kezét a fűrészlap mindkét oldalától legalább 100 mm távolságra. Ne használja ezt a fűrészlapot olyan munkadarabok vágására, amelyek túl kicsik ahhoz, hogy biztonságosan rögzíteni lehessen, illetve kézzel fogva lehessen tartani a vágás során azokat.** Ha a kezét túl közel helyezi a fűrészlaphoz akkor a fűrészlap megérintése révén megnő a sérülés veszélye.

- ▶ **A munkadarabnak mozdulatlannak kell lennie, és azt hozzá kell rögzíteni vagy szorítani mind az ütközősínhez, mind az asztalhoz. Ne tolja bele a munkadarabot a fűrészlapba és semmiképpen se vágjon szabad kézzel.** A rögzítetlen vagy mozgó munkadarabok nagy sebességgel kirepülhetnek és sérüléseket okozhatnak.
 - ▶ **Tolja keresztül a fűrész a munkadarabon. Ne húzza keresztül a fűrész a munkadarabon. Egy vágás végrehajtásához emelje fel a fűrészfejet és húzza át, anélkül hogy vágna vele, a munkadarab felett, indítsa el a motort, nyomja le a fűrészfejet és tolja keresztül a fűrész a munkadarabon.** Ha a fűrészfejet húzva végzi a vágást, akkor nagy a valószínűsége annak, hogy a fűrészlap felemelkedik a munkadarab tetejére és az egész fűrészlap nagy erővel a kezelő felé vágódik.
 - ▶ **Sohase tegye keresztbe a kezét az előírányzott vágási vonalon keresztül, sem a fűrészlap előtt, sem a fűrészlap mögött.** Ha a munkadarabot "keresztezett kézzel" támasztja meg, vagyis ha a bal kezével tartja a munkadarabot a fűrészlap jobb oldalán, vagy fordítva, akkor ez nagyon veszélyes.
 - ▶ **Se a faszilánkok eltávolításához, se más okból ne nyúljon egyik kezével sem az ütközősín mögé a fűrészlaphoz 100 mm-nél kisebb távolságon belül, amíg a fűrészlap forog.** A forgó fűrészlap és a keze közötti távolság talán nem jól érzékelhető, és a keze súlyos sérüléseket szenvedhet.
 - ▶ **A vágás előtt vizsgálja meg a munkadarabot. Ha a munkadarab meggörbült vagy megvetemedett, akkor szorítsa azt a kifelé görbült felületével az ütközősín felé. Mindig gondoskodjon arról, hogy a vágási vonal mentén ne legyen rés a munkadarab, az ütközősín és az asztal között.** A meggörbült vagy megvetemedett munkadarabok a vágás során elfordulhatnak vagy eltolódhatnak és a vágás során hozzátapadhatnak a forgó fűrészlaphoz. A munkadarabban nem szabad szögeknek vagy más idegen tárgyaknak lenniük.
 - ▶ **Ne használja a fűrész a munkadarabon kívül bármely más tárgy, szerszám, faforgács stb. található az asztalon.** A kisebb szilánkok vagy laza fadarabok vagy egyéb tárgyak, amelyek érintkezésbe juthatnak a forgó fűrészlappal, nagy sebességgel kirepülhetnek.
 - ▶ **Egyszerre csak egy munkadarabot fűrészljen.** Az egymásra rakott munkadarabokat nem lehet megfelelően lerögzíteni, ezek a vágás során hozzátapadhatnak a fűrészlaphoz, vagy elmozdulhatnak.
 - ▶ **A használat előtt gondoskodjon arról, hogy a gérvágó fűrész egy sík, stabil munkafelületre legyen helyezve vagy erősítve.** Egy sík és stabil munkafelület csökkenti annak a kockázatát, hogy a gérvágó fűrész labilissá váljon.
 - ▶ **Tervezze meg a munkát. Minden olyan alkalommal, amikor megváltoztatja a vízszintes vagy függőleges sarokillesztési szög beállítását, gondoskodjon arról, hogy az állítható ütközősín úgy legyen beállítva, hogy megfelelően megtámassza a munkadarabot és hogy sem a fűrészlappal, sem a védőberendezéssel ne kerülhessen érintkezésbe.** Anélkül, hogy a fűrész "BE"-
- kapcsolná és anélkül, hogy munkadarab lenne az asztalon, mozgassa végig a fűrészlapon, szimulálva a vágást, hogy biztos legyen benne, hogy az nem érhet hozzá és nem vághat bele az ütközősínbe.
 - ▶ **Gondoskodjon megfelelő alátámasztásról, mint például asztal hosszabbítókról, fűrészbakokról, stb. az olyan munkadarabokhoz, amelyek szélesebbek vagy hosszabbak az asztal felső részénél.** A gérvágó fűrész asztalánál hosszabb vagy szélesebb munkadarabok megbillenhetnek, ha nincsenek biztonságosan alátámasztva. Ha a levágott darab vagy a munkadarab megbillen, akkor felemelheti az alsó védőbúrkolatot vagy a fűrészlappal való érintkezés következtében kirepülhet.
 - ▶ **Ne kérjen meg másokat, hogy egy asztal hosszabbító helyett vagy bármily más módon azok támasszák meg a munkadarabot.** Ha a munkadarab nincs stabilan megtámasztva, akkor a vágás közben a fűrészlap meggörbülhet vagy a munkadarab elmozdulhat és beleránthatja a kezelőt vagy a másik személyt a forgó fűrészlapba.
 - ▶ **A levágott darabnak nem szabad beékelődnie, vagy bármely más okból hozzányomódnia a forgó fűrészlaphoz.** Hosszirányú ütközők használata esetén a levágott darab a forgó fűrészlaphoz szorulva beékelődhet és azt a fűrészlap nagy erővel kirepítheti.
 - ▶ **Mindig használjon egy szorítót vagy egy megfelelő rögzítő szerkezetet a körkeresztmetszetű anyagok, mind például rudak vagy csövek vágásához.** A rudak a vágás közben elgördülhetnek, ettől a fűrészlap beakadhat, "haraphat" és a munkadarabot a kezelő kezével együtt beránthatja a fűrészlapba.
 - ▶ **Várja meg, hogy a fűrészlap elérje a teljes sebességét, mielőtt hozzáérne vele a munkadarabhoz.** Ez csökkenti a munkadarab kirepülésének kockázatát.
 - ▶ **Ha a munkadarab vagy a fűrészlap beékelődik, kapcsolja ki a gérvágó fűrész.** Várja meg, amíg az összes mozgó alkatrész leáll, majd húzza ki a csatlakozó dugót a csatlakozó aljzatból és/vagy távolítsa el az akkumulátorcsomagot. Ezután szabadítsa ki a beékelődött anyagot. Ha egy beékelődött munkadarabbal folytatja a munkát, elvesztheti az uralmát a berendezés felett, vagy megrongálhatja a gérvágó fűrész.
 - ▶ **A vágás befejezése után engedje el a kapcsolót, tartsa lent a fűrészfejet és várja meg, amíg a fűrészlap leáll, mielőtt eltávolítaná a levágott darabot.** A kezelő a még forgó fűrészlap közelébe nyúlni veszélyes.
 - ▶ **Tartsa szorosan a fogantyút, ha egy nem teljes vágást hajt végre, vagy ha elengedi a kapcsolót, mielőtt a fűrészfej a lenti véghelyzetben lenne.** A fűrész lefékezési folyamata ahhoz vezethet, hogy a berendezés a fűrészfejet hirtelen lefelé rántja és ez sérüléseket okozhat.
 - ▶ **Ne engedje el a fogantyút, amikor a fűrészfej elérte a legalsó helyzetet. A fűrészfejet mindig vezesse vissza kézzel a legfelső helyzetbe.** Ha a fűrészfej irányítás nélkül mozog, sérüléseket okozhat.
 - ▶ **Tartsa tisztán a munkahelyét.** Az anyagkeverékek különösen veszélyesek. A könnyűfém por meggyulladhat vagy felrobbanhat.

- ▶ **Ne használjon eltompult, megrepedt, meggörbült vagy megrongálódott fűrészlapokat.** Az életlen vagy hibásan beállított fogú fűrészlapok egy túl keskeny vágási résben megnövekedett súrlódáshoz, a fűrészlap beragadásához és visszarágásokhoz vezetnek.
- ▶ **Erősen ötvöztött gyorsacélból (HSS-acélból) készült fűrészlapokat nem szabad használni.** Az ilyen fűrészlapok könnyen eltörhetnek.
- ▶ **Mindig csak helyes méretű és megfelelő rögzítő nyílással (például rombuszalakú vagy körkeresztmetszetű) ellátott fűrészlapokat használjon.** Az olyan fűrészlapok, amelyek nem felelnek meg a berendezés rögzítő alkatrészének, nem központosan forognak és a berendezés feletti uralom elvesztéséhez vezetnek.
- ▶ **Soha ne távolítsa el a levágott anyagmaradékokat, faforgácsot vagy hasonlókat a vágási tartományból, miközben az elektromos kéziszerszám még működésben van.** Vezesse előbb mindig a nyugalmi helyzetbe a szerzőkört és kapcsolja ki az elektromos kéziszerszámot.
- ▶ **A munka befejezése után ne érjen hozzá a fűrészlap-hoz, amíg az le nem hűlt.** A fűrészlap a munka során igen forró lesz.
- ▶ **Az akkumulátorok megrongálódása vagy szakszerűtlen kezelése esetén abból gőzök léphetnek ki. Az akkumulátor kigyulladhat vagy felrobbanhat.** Azonnal juttasson friss levegőt a helyiségbe, és ha panaszai vannak, keressen fel egy orvost. A gőzök ingerelhetik a légutakat.
- ▶ **Ne nyissa fel az akkumulátort.** Ekkor fennáll egy rövidzárlat veszélye.
- ▶ **Az akkumulátort hegyes tárgyak, például tűk vagy csavarhúzó, vagy külső erőbehatások megrongálhatják.** Belső rövidzárlat léphet fel és az akkumulátor kigyulladhat, füstöt bocsáthat ki, felrobbanhat, vagy túlhevülhet.
- ▶ **Az akkumulátort csak a gyártó termékeiben használja.** Az akkumulátort csak így lehet megvédeni a veszélyes túlterheléstől.



Óvja meg az elektromos kéziszerszámot a forróságtól, például a tartós napsugárzástól, a tüztől, a szennyezésektől, a víztől és a nedvességtől. Robbanásveszély és rövidzárlat veszélye áll fenn.



- ▶ **Az elektromos kéziszerszám egy lézer figyelmeztető táblával kerül kiszállításra (lásd a "Szimbólumok és magyarázatok" táblázatot).**
- ▶ **Ha a lézer figyelmeztető tábla szövege nem az Ön nyelvén van megadva, ragassza át azt az első üzembe helyezés előtt a készülékkel szállított öntapadó címkével, amelyen a szöveg az Ön országában használatos nyelven található.**
- ▶ **Soha ne tegye felismerhetlenné az elektromos kéziszerszámot található figyelmeztető táblákat.**



Ne irányítsa a lézersugarat más személyekre vagy állatokra és saját maga se nézzen bele sem a közvetlen, sem a visszavert lézersugárba. Ellenkező esetben a személyeket elva-

kíthatja, baleseteket okozhat és megsértheti az érintett személy szemét.

- ▶ **Ha a szemét lézersugárzás éri, csukja be a szemét és lépjen azonnal ki a lézersugár vonalából.**
- ▶ **Ne hajtson végre a lézerberendezésen semmiféle változtatást.** Az ezen használati utasításban megadott beállítási lehetőségeket veszélytelenül használhatja.
- ▶ **Ne hagyja, hogy gyerekek felügyelet nélkül használják az elektromos kéziszerszámot.** Azok saját magukat más személyeket akaratlanul is elvakíthatnak

Jelképes ábrák

A következő szimbólumoknak komoly jelentőségük lehet az Ön elektromos kéziszerszámának használata során. Jegyezze meg ezeket a szimbólumokat és jelentésüket. A szimbólumok helyes interpretálása segítségére lehet az elektromos kéziszerszám jobb és biztonságosabb használatában.

Szimbólumok és magyarázatok



Lézersugárzás

Ne nézzen a lézersugárba!

2. lézérosztályú kiskereskedelemben kapható lézergyártmány
EN 50689:2021



Soha ne tegye be a kezét a fűrészelési területre, amíg az elektromos kéziszerszám működésben van. A fűrészlap megérintése sérülésveszéllyel jár.



Viseljen porvédő álarcot.



Viseljen védőszemüveget.



Viseljen fülvédőt. Ennek elmulasztása esetén a zaj hatása a hallóképesség elvesztéséhez vezethet.



Veszélyes terület! Amennyire lehetséges, tartsa távol a kezét, az ujjait és a karját ettől a területtől.



Az elektromos kéziszerszámot a szállításhoz csak ezeknél a megjelölt pontoknál (fogóvájatok) vagy a szállítófogantyúnál fogva fogja meg.

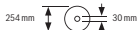
Szimbólumok és magyarázatuk



Függőleges sarkalószögek vágásához a beállítható ütközősíneket a külső helyzetbe kell húzni, vagy teljesen el kell távolítani.

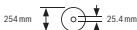


3 601 M51 1..



Ügyeljen a fűrészlap méreteire. A lyuk átmérőjének játégmentesen hozzá kell illeszkednie a szerszámtengelyhez. Ha redukáló idomok alkalmazására van szükség, ügyeljen arra, hogy a redukáló idom méretei megfeleljenek a fűrészlap alapvastagságának, a fűrészlap nyílásátmérőjének és a szerszámorsó átmérőjének. Lehetőleg a fűrészlappal együtt szállított redukáló idomokat használja.

3 601 M51 1B.



A fűrészlap átmérőjének meg kell felelnie a jelen megadott értéknek.

A termék és a teljesítmény leírása



Olvassa el az összes biztonsági figyelmeztést és előírást. A biztonsági előírások és utasítások betartásának elmulasztása áramütéshez, tűzhöz és/vagy súlyos sérülésekhez vezethet.

Kérjük, vegye figyelembe a Használati Utasítás első részében található ábrákat.

Rendeltetészerű használat

Az elektromos kéziszerszám fából készült munkadarabokban hosszanti és keresztirányú egyenes vágások végrehajtására szolgál. A szerszámmal -48° és $+48^\circ$ közötti vízszintes, valamint 47° (bal oldali) és 47° (jobb oldali) közötti függőleges gérszögeket lehet kialakítani.

Az elektromos kéziszerszám teljesítménye kemény- és puha fa, valamint faforgács- és farostlemezek fűrészelésére van méretezve.

Megfelelő fűrészlapok alkalmazásával a berendezés alumínium és műanyag profilok fűrészelésére is alkalmas.

Ez az EN 50689 szabványnak megfelelő termék kiskereskedelemben kapható lézergyártmány.

Az ábrázolásra kerülő komponensek

Az ábrázolt alkatrészek sorszámozása megfelel az elektromos kéziszerszám ábrájának, az ábrákat tartalmazó oldalon.

- (1) Húzószerkezet rögzítőcsavar
- (2) Húzószerkezet
- (3) Szállító fogantyú
- (4) Védőbúra
- (5) A be-/kikapcsoló bekapcsolásreteszelője
- (6) Be-/kikapcsoló
- (7) Fogantyú
- (8) Lézer védősapka
- (9) Lézersugár kilépő nyílás
- (10) Lengő védőburkolat
- (11) Csúszógörgő
- (12) Fűrészasztal
- (13) Szerelőfuratok
- (14) Felszakadásgátló betéttlap
- (15) Reteszelő kapocs
- (16) Rögzítógomb tetszőleges sarkalószögek beállításához (vízszintes)
- (17) Sarokillesztési szög beállító kar (vízszintes irányban)
- (18) felbillenés elleni védelem
- (19) Lézer figyelmeztető tábla
- (20) Standard sarkalószög jelző bevágások (vízszintes)
- (21) Sarokillesztési szög skála (vízszintes irányban)
- (22) A fűrészasztal-hosszabbító szorítócsavarja
- (23) Fűrészasztal-hosszabbító
- (24) Munkadarabtámasz (rugalmasan csatlakoztatható)
- (25) Rögzített ütközősín
- (26) Beállítható ütközősín
- (27) Sarokillesztési szög skála (függőleges)
- (28) Sarkalószög kijelző (függőleges)
- (29) Forgácsterelőlap
- (30) Fűrészlap
- (31) Tengelyreteszelés
- (32) Akkumulátor-reteszelőfeloldó gomb
- (33) Akkumulátor
- (34) Szállítási rögzítési segédeszközök
- (35) Felbillenés elleni védőkengyel
- (36) Hosszanti ütköző
- (37) Porzsák
- (38) A mélységi ütköző szabályozócsavarja
- (39) Mélységi ütköző
- (40) Menetes orsó
- (41) Csavaros szorító
- (42) Furatok a csavaros szorító számára
- (43) Belső hatlapos kulcs / laposfejű csavarhúzó
- (44) Beállítható ütközősín reteszelő csavar
- (45) Szorítókerék a gérszöghöz (függőleges)
- (46) Reteszelőkar a gérszöghöz (függőleges)
- (47) Befogó a munkadarabtámaszhoz (az elektromos kéziszerszámon)
- (48) Befogó a második munkadarabtámaszhoz (a munkadarabtámaszon)
- (49) Menetes csapszeg
- (50) Elszívóadapter
- (51) Belső hatlapos fejű csavar a fűrészlaprögzítés számára
- (52) Szorítókarima

- | | |
|--|--|
| (53) Belső befogókarima | (58) Sarkalószög kijelző (vízszintes) |
| (54) Rögzítőcsavarok a betétlemezhez | (59) Szögmérő csavar (vízszintes) |
| (55) Csavar a lézer védősapka számára | (60) Szögmérő csavar (függőleges) |
| (56) Rögzítőcsavar a lézer háza számára | (61) Fogóvájatok |
| (57) A lézer burkolata | |

Műszaki adatok

Akkus sínés gérvágó		GCM 18V-254 D	GCM 18V-254 D
Cikkszám		3 601 M51 1..	3 601 M51 1B.
Névleges feszültség	V=	18	18
Üresjárat fordulatszám ^{A)}	perc ⁻¹	4500	4500
Lézertípus	nm	650	650
	mW	< 1	< 1
Lézerosztály		2	2
Súly az „EPTA-Procedure 01:2014” (2014/01 EPTA-eljárás) szerint ^{B)}	kg	17,7–18,7	17,7–18,7
Javasolt környezeti hőmérséklet a töltés során	°C	0 ... +35	0 ... +35
Megengedett környezeti hőmérséklet az üzemi- melés ^{C)} és a tárolás során	°C	-20 ... +50	-20 ... +50
Javasolt akkumulátorok		GBA 18V... ProCORE18V...	GBA 18V... ProCORE18V...
Javasolt töltőkészülékek		GAL 18... GAX 18... GAL 36...	GAL 18... GAX 18... GAL 36...

A készítséghez használható fűrészlapok méretei

Fűrészlap átmérő	mm	254	254
Fűrészlap magvastagság	mm	1,4–2,5	1,4–2,5
Furatátmérő	mm	30	25,4

A) 20–25 °C hőmérsékleten a **ProCORE18V 8.0Ah** akkumulátorral mérve.

B) az alkalmazásra kerülő akkumulátortól függ

C) <0 °C hőmérsékletek esetén korlátozott teljesítmény

Megengedett munkadarab méretek (maximális/minimális): (lásd „Megengedett munkadarab méretek”, Oldal 238)

Zaj adatok

A zajkibocsátási értékek a **EN IEC 62841-3-9** szabvány előírásainak megfelelően kerültek meghatározásra.

Az elektromos kéziszerszám A-értékelésű zajszintjének tipikus értékei: hangnyomásszint **97** dB(A); hangteljesítményszint **106** dB(A). A szórási, K = **3** dB.

Viseljen fülvédőt!

Az ezen előírásokban megadott zajkibocsátási érték egy szabványban rögzített mérési módszerrel került meghatározásra és az elektromos kéziszerszámok összehasonlítására ez az érték felhasználható. Ez az érték a zajkibocsátás ideiglenes becslésére is alkalmas.

A megadott zajkibocsátási érték az elektromos kéziszerszám fő alkalmazási területeire vonatkozik. Ha azonban az elektromos kéziszerszámot más célokra, eltérő betétszerszámokkal, vagy nem kielégítő karbantartás mellett használják, a zajkibocsátási érték a fenti értékektől eltérhet. Ez az egész

munkaidőre vonatkozó zajkibocsátást lényegesen megnövelheti.

A zajkibocsátás pontos megbecsüléséhez figyelembe kell venni azokat az időszakokat is, amikor a készülék kikapcsolt állapotban van, vagy amikor be van ugyan kapcsolva, de nem kerül ténylegesen használatra. Ez az egész munkaidőre vonatkozó zajkibocsátást lényegesen csökkentheti.

Akkumulátor

A **Bosch** vállalat az akkumulátoros elektromos kéziszerszámokat akkumulátorok nélkül is árusítja. Azt, hogy az Ön elektromos kéziszerszámának szállítási terjedelme egy akkumulátort is magában foglal-e, a csomagolásról lehet leolvasni.

Az akkumulátor feltöltése

- **Csak a Műszaki Adatoknál megadott töltőkészülékeket használja.** Csak ezek a töltőkészülékek felelnek meg

pontosan az Ön elektromos kéziszerszámban alkalmazásra kerülő Li-ion-akkumulátornak.

Figyelem: A lítium-ion-akkumulátorok a nemzetközi szállítási előírásoknak megfelelően csak részben feltöltve kerülnek kiszállításra. Az akkumulátor teljes teljesítményének biztosítására az első alkalmazás előtt tölts fel teljesen az akkumulátort.

Az akkumulátor beszerelése

Tolja be a feltöltött akkumulátort az akkumulátor fogadó egyébe, amíg az érezhetően bepattan.


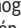
Az akkumulátor kivétele

Az akkumulátor eltávolításához nyomja meg az akkumulátor reteszélfeloldó gombot és húzza ki az akkumulátort. **Ne erőltesse a kihúzást.**

Az akkumulátor 2 reteszelővállal van ellátva, amelyek meggátolják, hogy az akkumulátor az akkumulátor reteszélfeloldó gomb akaratlan megnyomásakor kiessen. Amíg az akkumulátor be van helyezve az elektromos kéziszerszámba, azt egy rugó a helyén tartja.

Akkumulátor töltöttségi szint kijelző

Az akkumulátor töltési szint kijelző display zöld LED-jei az akkumulátor töltési szintjét mutatják. A töltöttségi szintet biztonsági okokból csak használaton kívüli elektromos kéziszerszám esetén lehet lekérdezni.

Nyomja meg a  vagy a  feltöltési szint kijelző gombot, hogy kijeljeze a töltési szintet. Erre kivett akkumulátor esetén is van lehetőség.

Ha az akkumulátor feltöltési szint kijelző gomb megnyomása után egy LED sem világít, az akkumulátor meghibásodott és ki kell cserélni.

Akkumulátor típus: GBA 18V...



LED	Kapacitás
Tartós fény, 3 × zöld	60–100 %
Tartós fény, 2 × zöld	30–60 %
Tartós fény, 1 × zöld	5–30 %
Villogó fény, 1 × zöld	0–5 %

Akkumulátor típus: ProCORE18V...



LED	Kapacitás
Tartós fény, 5 × zöld	80–100 %
Tartós fény, 4 × zöld	60–80 %
Tartós fény, 3 × zöld	40–60 %
Tartós fény, 2 × zöld	20–40 %
Tartós fény, 1 × zöld	5–20 %
Villogó fény, 1 × zöld	0–5 %

Tájékoztató az akkumulátor optimális kezeléséhez

Óvja meg az akkumulátort a nedvességtől és a víztől.

Az akkumulátort csak a –20 °C ... 50 °C hőmérséklet tartományban szabad tárolni. Ne hagyja például az akkumulátort nyáron egy gépjárműben.

Időnként tisztítsa meg az akkumulátor szellőzőrését egy puha, tiszta és száraz ecsettel.

Ha az akkumulátor feltöltése után a készülék már csak lényegesen rövidebb ideig üzemeltethető, akkor az akkumulátor elhasználódott és ki kell cserélni.

Vegye figyelembe a hulladékba való eltávolítással kapcsolatos előírásokat.

Összeszerelés

- ▶ **Az elektromos kéziszerszámon végzendő minden munka (például karbantartás, szerszámcseré, stb.) megkezdése előtt, valamint szállításhoz és tároláshoz vegye ki az akkumulátort az elektromos kéziszerszámból.** Ellenkező esetben a be-/kikapcsoló véletlen megérintésekor bekapcsolódó készülék sérüléseket okozhat.

Szállítmány tartalma



Vegye figyelembe a szállítmány terjedelmének bemutatását a Kezelési Útmutató elején.

Az elektromos kéziszerszám első üzembevétele előtt ellenőrizze, hogy a készülékkel együtt az alábbiakban felsorolt valamennyi alkatrész is kiszállításra került-e:

- Sínes gérvágó felszerelt fűrészlappal
- Rögzítőkerék (45)
- Beállítható ütközősín (26)
- Csavaros szorító (41)
- Belső hatlapos kulcs / laposfejű csavarhúzó (43)
- Porzsák (37)
- Munkadarabtamások (24) (2 darab)

Megjegyzés: Ellenőrizze az elektromos kéziszerszám esetleges rongálódásait.

Az elektromos kéziszerszám további használata előtt gondosan győződjön meg arról, hogy a védőberendezések vagy a némileg megsérült alkatrészek a sérülés ellenére tökéletesen és céljuknak megfelelően működnek-e. Ellenőrizze, hogy a mozgó részek kifogástalanul működnek-e, nem szorulnak-e be, nem sérültek-e meg. Az elektromos kéziszerszám csak akkor működik tökéletesen, ha annak minden egyes alkatrésze megfelel a rá vonatkozó előírásoknak és helyesen került felszerelésre.

A megrongálódott védőberendezéseket és alkatrészeket egy erre feljogosított, elismert szakműhelyben meg kell javíttatni vagy ki kell cseréltetni.

Az alkatrészek felszerelése

- Óvatosan vegye ki a fűrésszel szállított valamennyi alkatrészt a csomagból.

- Távolítsa el minden csomagolóanyagot az elektromos kéziszerszámról és a készülékkel szállított tartozékokról.
- A berendezéssel szállított berendezésrészek felszerelésekor a munka megkönnyítésére vegye tekintetbe, hogy az elektromos kéziszerszám szállítási helyzetben van.

A munkadarab-támaszok felszerelése (lásd az A1 ábrát)

A munkadarab-támaszok (24) bal és jobb oldalt vagy az elektromos kéziszerszám elején is elhelyezhetők. A rugalmas csatlakoztathatóság számos hosszabb és szélesebb változatot tesz lehetővé (lásd az G ábrát).

- Igény szerint dugja a munkadarab-támaszt (24) a befogóba (47) az elektromos kéziszerszámon vagy a második munkadarab-támasz befogóba (48).

► Soha ne vigye az elektromos kéziszerszámot a munkadarab-támaszoknál fogva!

Az elektromos kéziszerszám szállításához mindig csak a szállításra szolgáló alkatrészeket használja!

A rögzítőkerék felszerelése (lásd az A2 ábrát)

A rögzítőkerék (45) a beállított függőleges gérszöveget rögzíti és a biztonságos üzemeltetéshez szükséges.

- Csavarja le a hatlapú anyát a menetes csapszegegről (49).
- Csavarja fel a rögzítőkeréket (45) az óramutató járásával megegyező irányba a menetes csapszegre (49), és húzza meg.

A beállítható ütközősín felszerelése (lásd az A3 ábrát)

A beállítható ütközősín (26) a fűrészelés előtt kell felszerelni.

- Tolja az ütközősín (26) jobbra a fűrészlaptól a megfelelő horonyba, és húzza meg a reteszelőcsavart (44). Az ütközősín lapos részének befelé, a fűrészlaphoz kell mutatnia.

Stacioner vagy flexibilis felszerelés

► A biztonságos kezelés biztosítására az elektromos kéziszerszámot a használat előtt fel kell szerelni egy stabil, sík munkafelületre (például egy munkapadra).

Felszerelés egy munkafelületre (lásd a B1–B2 ábrát)

- Megfelelő csavarkötésekkel rögzítse az elektromos kéziszerszámot a munkafelületre. Erre vannak előírányozva a (13) furatok.

vagy

- Csavarozza hozzá az elektromos kéziszerszám lábait a kereskedelemben szokványosan kapható csavaros szorítókkal a munkafelülethez.

Felszerelés egy Bosch gyártmányú munkaasztalra

A Bosch gyártmányú GTA-munkaasztalok szabályozható magasságú lábainak révén bármilyen talajon vagy padlón biztos alapot nyújtanak az elektromos kéziszerszám számára. A munkaasztalok munkadarab-támaszai a hosszú munkadarabok alátámasztására szolgálnak.

- **Olvassa el a munkaasztalhoz mellékelt valamennyi figyelmeztető megjegyzést és előírást.** A figyelmeztetések és előírások betartásának elmulasztása áramütésekhez, tűzhöz és/vagy súlyos testi sérülésekhez vezethet.

► Szerelje teljesen és helyesen össze a munkaasztalt, mielőtt felszerelné rá az elektromos kéziszerszámot.

A munkaasztal helyes összeszerelése igen fontos, hogy elkerülje az összedőlési veszélyt.

- Szerelje fel az elektromos kéziszerszámot a szállítási helyzetben a munkaasztalra.

Flexibilis felállítás (nem javasoljuk!) (lásd a B3 ábrát)

Ha kivételes esetekben nincs arra lehetőség, hogy az elektromos kéziszerszámot egy stabil, sík munkafelületre szerelje fel, azt kivételképpen egy felbillenés elleni védelemmel ellátva is fel lehet állítani.

► A felbillenés elleni védelem nélkül az elektromos kéziszerszám nem áll biztosan, és különösen a maximális sarkalószöggel való fűrészelés esetén könnyen felbillenhet.

- Forgassa el a (18) felbillenés elleni védelmet annyira befelé vagy kifelé, hogy az elektromos kéziszerszám a munkafelületen egyenesen álljon.

Por- és forgácselszívás

Az ólomtartalmú festékrétegek, egyes fajták, ásványok és fémek pora egészségkárosító hatású lehet. A poroknak a közelben tartózkodó személyek által történő megérintése vagy belégzése allergikus reakciókat és/vagy a légutak megbetegedését vonhatja maga után.

Egyes fapороk, például tölgy- és bükkfapороk rákkeltő hatásaik, főleg ha a faanyag kezeléséhez más anyagokat is felhasználáltak (kromát, favédő vegyszerek). A készülékkel azbeszttel tartalmazó anyagokat csak szakembereknek szabad megmunkálniuk.

- A lehetőségek szerint használjon az anyagnak megfelelő porelszívást.
- Gondoskodjon a munkahely jó szellőztetéséről.
- Ehhez a munkához célszerű egy P2 szűrőosztályú porvédő álarcot használni.

A feldolgozásra kerülő anyagokkal kapcsolatban tartsa be az adott országban érvényes előírásokat.

► Gondoskodjon arról, hogy a munkahelyén ne gyűljen össze por. A porok könnyen meggyulladhatnak.

A por-/forgácselszívást por, forgács vagy a munkadarabról levált darabok eltávolítják.

- Kapcsolja ki az elektromos kéziszerszámot és vegye ki az akkumulátort.
- Várja meg, amíg a fűrészlappal teljesen leáll.
- Határozza meg és hárítsa el a beékelődés okát.

Saját porelszívás (lásd a C ábrát)

A forgács egyszerű felfogásához használja a készülékkel szállított porzsákokat (37).

- Állítsa a szállítófogantyút (3) függőleges helyzetbe.
- Tolja rá a porzsákokat (37) az elszívóadapterre (50), és forgassa el úgy, hogy az elszívóadapter csapja bepattanjon a porzsák bemélyedésébe.

A porgyűjtő zacskónak a fűrészelés során sohasem szabad megérinteni valamelyik mozgó alkatrészt.

A porgyűjtő zacskót mindig időben ürítse ki.

- ▶ **A porgyűjtő zacskót minden egyes használat után el- lenőrizze és tisztítsa meg.**
- ▶ **A tűzveszély megelőzésére alumínium fűrészelésekor távolítsa el a porgyűjtő zacskót.**

Külső porszivás

Az elszíváshoz a **(50)** elszívó adapterhez egy porszívótömlőt (Ø 35 mm) is lehet csatlakoztatni.

- Kapcsolja össze a porszívótömlőt a **(50)** elszívó-adapterrel.

A porszívónak alkalmasnak kell lennie a megmunkálásra kerülő anyagból keletkező por elszívására.

Az egészségre különösen ártalmas, rákkeltő hatású vagy száraz porok elszívásához egy speciálisan erre a célra gyártott porszívót kell használni.

A fűrészlapon kicserélése (lásd a D1–D4 ábrát)

- ▶ **Az elektromos kéziszerszámon végzendő minden munka (például karbantartás, szerszámcseré, stb.) megkezdése előtt, valamint szállításhoz és tároláshoz vegye ki az akkumulátort az elektromos kéziszerszámból.** Ellenkező esetben a be-/kikapcsoló véletlen megérintésekor bekapcsolódó készülék sérüléseket okozhat.
- ▶ **A fűrészlapon megérintése esetén sérülési veszély áll fenn.**

Csak olyan fűrészlapon használjon, amelyek megengedett sebessége magasabb az elektromos kéziszerszám üresjáratú sebességénél.

Csak olyan fűrészlapon használjon, amelyek megfelelnek az ezen Kezelési Utasításban megadott adatoknak és amelyeket az EN 847-1 szabványnak megfelelően ellenőriztek és megfelelőknek találtak.

Csak olyan fűrészlapon használjon, amelyeket ezen elektromos kéziszerszám gyártója javasolt, és amelyek a megmunkálásra kerülő anyaghoz alkalmasak. Ez meggátolja a fűrészelés során a fűrészfogak túlmelegedését.

A fűrészlapon kicserélése

- Hozza munkahelyzetbe az elektromos kéziszerszámot.
- Forgassa el a **(10)** elforgatható védőburkolatot hátrafelé és tartsa ebben a helyzetben.
- Forgassa el a **(51)** belső hatlapos csavart **(6 mm) (43)** belső hatoldalú csavarokulccsal és nyomja be ezzel egyidejűleg a **(31)** orsóreteszelt, amíg az bepattan a helyére.
- Tartsa benyomva a **(31)** orsóreteszelt és csavarja teljesen ki a **(51)** belső hatlapos kulcsot az óramutató járásával megegyező irányba (balmenet!).
- Vegye le a **(52)** befogó karimát.
- Vegye ki a **(30)** fűrészlapon.
- Vezesse ismét lassan lefelé a lengő védőburkolatot.

A fűrészlapon beszerelése

- ▶ **A fűrészlapon beszerelésekor ügyeljen arra, hogy a fogak vágási iránya (a fűrészlapon a nyíl által jelzett irány) megegyezzen a védőburkolaton található nyíl által jelzett iránnyal!**

A beszerelés előtt szükség esetén tisztítsa meg valamennyi beszerelésre kerülő alkatrészt.

- Forgassa el a **(10)** elforgatható védőburkolatot hátrafelé és tartsa ebben a helyzetben.
- Tegye rá az új fűrészlapon a belső **(53)** befogó karimára.
- Tegye fel a **(52)** befogó karimát és a **(51)** belső hatlapos csavart. Nyomja meg a **(31)** orsóreteszelt, amíg az beugrik a reteszelési helyzetbe és húzza meg a belső hatlapos kulcsot szorosra az óramutató járásával ellenkező irányban.
- Vezesse ismét lassan lefelé a lengő védőburkolatot.

Üzemeltetés

- ▶ **Az elektromos kéziszerszámon végzendő minden munka (például karbantartás, szerszámcseré, stb.) megkezdése előtt, valamint szállításhoz és tároláshoz vegye ki az akkumulátort az elektromos kéziszerszámból.** Ellenkező esetben a be-/kikapcsoló véletlen megérintésekor bekapcsolódó készülék sérüléseket okozhat.

Szállítási rögzítő (lásd a E ábrát)

A **(34)** szállítási biztosító megkönnyíti az elektromos kéziszerszám szállítási kezelését a különböző alkalmazási helyek-re való szállításkor.

Az elektromos kéziszerszám kibiztosítása (munkavégzési helyzet)

- Nyomja kissé lefelé a **(7)** fogantyúnál fogva a szerszámkart, hogy tehermentesítse a **(34)** szállítási biztosítót.
- Húzza egészen ki a **(34)** szállítási biztosítót.
- Vezesse lassan felfelé a szerszámkart.

Az elektromos kéziszerszám biztosítása (szállítási helyzet)

- Lazítsa ki a rögzítőcsavart **(1)**, ha az beékelte a húzószerszerkezetet **(2)**. Húzza egészen előre a szerszámkart, majd a húzószerszerkezet reteszeléséhez ismét szorítsa meg a rögzítőcsavart.
- Húzza felfelé a mélységütközőt **(39)**.
- A fűrészasztal **(12)** reteszeléséhez húzza meg a rögzítőgombot **(16)**.
- Hajtsa annyira le a fogantyúnál **(7)** fogva a szerszámkart, hogy a szállítási rögzítőt **(34)** teljesen be lehessen nyomni.

A szerszámkart most a szállításhoz biztonságosan reteszelve van.

A munka előkészítése

A precíz vágások biztosítására az elektromos szerszám beállításait intenzív használat után ellenőrizni kell és szükség esetén újra be kell állítani.

Ehhez tapasztalatra és egy megfelelő célszerszámmal van szükség.

Egy Bosch vevőszolgálat ezt a munkát gyorsan és megbízhatóan elvégzi.

A fűrészasztal meghosszabbítása/szélesítése (lásd az F–G ábrát)

A hosszú és nehéz munkadarabok szabad végét alá kell támasztani.

A fűrészasztalt a fűrészasztal-hosszabbítók (23) segítségével balra és jobbra meg lehet hosszabbítani.

- Oldja ki a szorítócsavart (22).
- Húzza ki a kívánt hosszúra a fűrészasztal-hosszabbítót (23).

Az ütközősín eltolása (lásd a H ábrát)

Vízszintes és/vagy függőleges gérszögek fűrészelésekor a vágási iránytól függően kifelé el kell húzni, illetve teljesen el kell távolítani a bal vagy a jobb oldali szabályozható ütközősín (26).

Függőleges gérszög	Vízszintes gérszög	
0°–22,5° (balra/jobbra)	> 0°	– Oldja ki a bal/jobbról oldali reteszelőcsavart (44). – Húzza teljesen ki a bal/jobbról oldali beállítható ütközősín (26).
22,5°–47° (balra/jobbra)	≤ 48° (balra/jobbra)	– Oldja ki a bal/jobbról oldali reteszelőcsavart (44). – Húzza teljesen ki a bal/jobbról oldali beállítható ütközősín (26). – Emelje le felfelé a szabályozható ütközősín.

A munkadarab rögzítése (lásd a I ábrát)

Az optimális munkahelyi biztonsághoz a megmunkálásra kerülő munkadarabot mindig be kell fogni.

Ne munkáljon meg olyan munkadarabokat, amelyek túl kicsik ahhoz, hogy be lehessen azokat fogni.

- Nyomja erőteljesen a munkadarabot a (26) és (25) ütközősínhez.
- Dugja bele a készülékkel szállított (41) csavaros szorítót az erre előirányozott (42) furatok egyikébe.
- Állítsa be a munkadarab magasságának megfelelően a csavaros szorító (40) menetes orsóját.
- Húzza meg szorosra a (40) menetes orsót és rögzítse így a munkadarabot.

A vízszintes sarkalószög beállítása

Vízszintes standard-sarkalószög beállítása (lásd a J ábrát)

A gyakrabban használt sarkalószögek gyors és precíz beállítására a fűrészasztalon a (20) szögeknél bevágások vannak előirányozva:

balra	0°	jobbra
45°; 30°; 22,5°; 15°		15°; 22,5°; 30°; 45°

- Oldja ki a (16) rögzítógombot, ha az meg van szorítva.
- Húzza ki ehhez a (17) kart, és fordítsa el a (12) fűrészasztalt a kívánt bevágás eléréséig balra vagy jobbra.
- Ismét engedje el a kart. A karnak ekkor érezhetően be kell pattannia a bevágásba.
- Húzza meg ismét szorosra a (16) rögzítógombot.

- A fűrészasztal-hosszabbító rögzítéséhez húzza meg ismét szorosra a szorítócsavart (22).

A munkadarabtámaszok rugalmas csatlakoztathatósága (24) számos hosszabb és szélesebb változatot tesz lehetővé.

- Igény szerint dugja a munkadarabtámaszt (24) a befogókba (47) az elektromos kéziszerszámon vagy a második munkadarabtámasz befogóiba (48).

► Soha ne vigye az elektromos kéziszerszámot a munkadarabtámaszoknál fogva!

Az elektromos kéziszerszám szállításához mindig csak a szállításra szolgáló alkatrészeket használja!

Tetszőleges vízszintes sarkalószög beállítása (lásd a K ábrát)

A vízszintes sarkalószöget a 48° (balra) és 48° (jobbra) közötti tartományban lehet beállítani.

- Oldja ki a rögzítógombot (16), ha az meg van szorítva.
- Húzza meg a kart (17), és nyomja ezzel egyidejűleg meg a reteszelőkapcsot (15), amíg az bepattan az erre előirányozott horonyba. Ezzel a fűrészasztalt szabadon lehet mozgatni.
- Forgassa el a fűrészasztalt (12) a rögzítógombnál fogva balra vagy jobbra, amíg a (58) szögmérő a kívánt vízszintes gérszöveget jelzi.
- Húzza meg ismét szorosra a rögzítógombot (16).
- A kar (17) reteszelésének feloldásához (ha szabványos vízszintes gérszöveget akar beállítani) húzza ismét fel a kart.
- A reteszelőkapocs (15) visszaugrik az eredeti helyzetébe és a kar (17) ismét bepattanhat a hornyok (20) egyikébe.

A függőleges sarkalószög beállítása

A függőleges gérszöveget a 47° (balra) és 47° (jobbra) közötti tartományban lehet beállítani.

A gyakrabban használt függőleges gérszögek gyors és precíz beállítására a 0°, 22,5° és a 45° szögeknél rögzített pozíciók vannak elhelyezve.

- Gondoskodjon arról, hogy a rögzítőkerék (45) fel legyen szerelve (lásd „A rögzítőkerék felszerelése (lásd az A2 ábrát)”, Oldal 234).

A függőleges standard gérszög beállítása (lásd a L ábrát)

- Húzza egészen ki, illetve távolítsa egészen el a szabályozható ütközősín (26).

- Lazítsa ki a rögzítőkereket **(45)**.
- Húzza meg a reteszelőkart **(46)**, és reteszelve be a szabadonfutó pozícióban. Így a teljes gérszögtartományt (a bal és a jobb oldalon) használhatja.
- Forgassa el a szerszámkart a fogantyúnál **(7)** fogva balra vagy jobbra, amíg a szögmérő **(28)** a kívánt standard függőleges gérszögöt nem jelzi.
- Fordítsa el a reteszelőkart **(46)**. A reteszelőkarnak érezhetően be kell reteszelődnie a kívánt standard függőleges gérszög pozíciójába.
- Húzza meg újra a rögzítőkereket **(45)**.

Tetszőleges függőleges gérszög beállítása

- Húzza egészen ki, illetve távolítsa egészen el a szabályozható ütközősínt **(26)**.
- Lazítsa ki a rögzítőkereket **(45)**.
- Húzza meg a reteszelőkart **(46)**, és reteszelve be a szabadonfutó pozícióban. Így a teljes gérszögtartományt (a bal és a jobb oldalon) használhatja.
- Forgassa el a szerszámkart a **(7)** fogantyúnál fogva balra vagy jobbra, amíg a **(28)** szögmérő a kívánt függőleges gérszögöt nem jelzi.
- Húzza meg újra a rögzítőkereket **(45)**.

Üzembe helyezés

- ▶ **A fűrészelés előtt mindig húzza meg szorosra a rögzítógombot (16) és a rögzítőkereket (45).** A fűrészlapon elhelyezhető beékelődhet a megmunkálásra kerülő munkadarabra.

Bekapcsolás (lásd a M ábrát)

- Az elektromos kéziszerszám **bekapcsolásához először** tolja középre a **(5)** bekapcsolás reteszelőt, majd nyomja be és tartsa benyomva a **(6)** be-/kikapcsolót.

Figyelem: A **(6)** be-/kikapcsolót biztonsági megfontolásokból nem lehet tartós üzemhez bekapcsolt állapotban reteszelni, hanem az üzemeltetés közben végig benyomva kell tartani.

Kikapcsolás

- A **kikapcsoláshoz** engedje el a **(6)** be-/kikapcsolót.

Fűrészelés

Általános fűrészelési tájékoztató

- ▶ **A fűrészelés előtt mindig húzza meg szorosra a rögzítógombot (16) és a rögzítőkereket (45).** A fűrészlapon elhelyezhető esetben beékelődhet a megmunkálásra kerülő munkadarabra.
- ▶ **Bármely vágás megkezdése előtt először gondoskodjon arról, hogy a fűrészlapon soha ne érhesse hozzá az ütközősínhez, a csavaros szorítóhoz vagy a berendezés egyéb alkatrészeihez. Távolítsa el az előzőleg esetleg felszerelt kisegítő ütközőket, vagy állítsa be megfelelően azokat.**

Óvja meg a fűrészlapon a lökésektől és ütésektől. Ne tegye ki a fűrészlapon oldalirányú nyomás hatásának.

Csak olyan anyagokat fűrészeljen, amelyek a rendeltetészerű használat leírásában engedélyezve vannak.

Ne munkáljon meg deformálódott munkadarabokat. Csak olyan munkadarabokat munkáljon meg, amelyeknek van egy olyan egyenes élük, amelyre fel lehet fektetni az ütközősínt. A hosszú és nehéz munkadarabok szabad végét alá kell támasztani.

Gondoskodjon arról, hogy a lengő védőburkolat előírászerűen működjön és szabadon mozoghasson. A szerszámkar lefelé vezetésekor a lengő védőburkolatnak ki kell nyílnia. A szerszámkar felfelé vezetésekor a lengő védőburkolatnak a fűrészlapon felett ismét be kell záródnia és a szerszámkar legfelső helyzetében el kell reteszelődnie.

A kezelő elhelyezkedése (lásd a N ábrát)

- ▶ **Soha ne álljon a fűrészlappal egy vonalban az elektromos kéziszerszám előtt, hanem mindig csak a fűrészlaptól oldalra.** Ezzel a teste védve van egy lehetséges visszarúgás következményeitől.
- Tartsa távol a kezét, az ujjait és a karját a forgó fűrészlaptól.
- Ne keresztezze a karjait a szerszámkar előtt.

Fűrészelés húzómozgással

- A **(2)** húzó szerkezet segítségével végzett vágáshoz (széles munkadarabok esetén) lazítsa ki a **(1)** rögzítőcsavart, ha az meg van húzva.
- Szükség esetén állítsa be a kívánt vízszintes és/vagy függőleges sarkalószöveget.
- Nyomja hozzá erőteljesen a munkadarabot a **(25)** és **(26)** ütközősínhez.
- A méreteinek megfelelően szorosan fogja be a megmunkálásra kerülő munkadarabot.
- Húzza el annyira a szerszámkart a **(25)** ütközősíntől, hogy a fűrészlapon a munkadarab elé kerüljön.
- Kapcsolja be az elektromos kéziszerszámot.
- Vezesse a szerszámkart a **(7)** fogantyúval lassan lefelé.
- Nyomja el a szerszámkart a **(25)** és **(26)** ütközősín felé és egyenletes előtolással fűrészelje át a munkadarabot.
- Kapcsolja ki az elektromos kéziszerszámot és várja meg, amíg a fűrészlapon teljesen leáll.
- Vezesse lassan felfelé a szerszámkart.

Húzómozgás nélkül végrehajtott fűrészelés (a munkadarab végének levágása) (lásd a O ábrát)

- Húzó mozgás nélküli vágáshoz (kis méretű munkadarabok esetén) lazítsa ki a **(1)** rögzítőcsavart, ha az meg van húzva. Tolja el ütközősín a szerszámkart a **(25)** ütközősín felé és ismét húzza meg szorosra a **(1)** rögzítőcsavart.
- Szükség esetén állítsa be a kívánt vízszintes és/vagy függőleges sarkalószöveget.
- Nyomja hozzá erőteljesen a munkadarabot a **(25)** és **(26)** ütközősínhez.
- A méreteinek megfelelően szorosan fogja be a megmunkálásra kerülő munkadarabot.

- Kapcsolja be az elektromos kéziszerszámot.
- Vezesse a szerszámkart a **(7)** fogantyúval lassan lefelé.
- Tolja keresztül egyenesen előtolással a fűrészfejet a munkadarabon.
- Kapcsolja ki az elektromos kéziszerszámot és várja meg, amíg a fűrészlap teljesen leáll.
- Vezesse lassan felfelé a szerszámkart.

Munkavégzési tanácsok

A vágási vonal bejelölése (lásd a P ábrát)

A fűrészlap vágási vonalát két lézersugár mutatja. Így a munkadarab helyzetét a fűrészeléshez pontosan beállíthatja, anélkül, hogy ehhez ki kellene nyitnia a lengő védőburkolatot.

- Ehhez kapcsolja be a lézersugarakat, ehhez röviden nyomja be a **(6)** be-/kikapcsolót, anélkül, hogy benyomná a **(5)** bekapcsolás reteszeltét.
- A munkadarabra a jelölést a két lézervonal közé kell felvinni.

Figyelem: Ellenőrizze a fűrészelés megkezdése előtt, hogy a vágási vonal helyesen kerül-e kijelzésre (lásd „A lézer be szabályozása”, Oldal 238). A lézersugarak beállítása például az intenzív használat során fellépő rezgések következtében megváltozhat.

Megengedett munkadarab méretek

Maximális méretű munkadarabok:

Vízszintes sarkalószög	Függőleges sarkalószög	Magasság x szélesség [mm]
0°	0°	90 x 305
45° (balra/jobbra)	0°	90 x 215
45° (balra)	45° (balra)	55 x 215
45° (jobbra)	45° (jobbra)	30 x 215
0°	45° (balra)	55 x 305
0°	45° (jobbra)	30 x 305

A **minimális** méretű munkadarabok (= minden olyan munkadarab, amelyet a berendezéssel szállított **(41)** csavaros szorítóval a fűrészlaptól balra vagy jobbra be lehet fogni): 100 x 40 mm (hosszúság x szélesség)

Maximális vágási mélység (0°/0°): 90 mm

A mélységi ütköző beállítása (horony fűrészlése) (lásd a Q ábrát)

A mélységi ütközőt át kell állítani, ha egy hornyot akar fűrészelni.

- Forgassa el előre a **(39)** mélységi ütközőt.
- Forgassa el a szerszámkart a **(7)** fogantyúnál fogva a kívánt helyzetbe.
- Forgassa el a **(38)** szabályozócsavart, amíg a csavar vége meg nem érinti a **(39)** mélységi ütközőt.
- Vezesse lassan felfelé a szerszámkart.

Azonos hosszúságú munkadarabok fűrészlése (lásd a R ábrát)

Hosszú munkadarabok egyszerű fűrészeléséhez jól használható a bal vagy jobb oldali hosszirányú ütköző **(36)**.

- Húzza felfelé a hosszanti ütközőt **(36)**.
- Állítsa be a fűrészasztal-hosszabbítót **(23)** a kívánt munkadarab-hosszúságra.

Különleges munkadarabok

Görbe vagy körkörös keresztmetszetű munkadarabok fűrészlésekor ezeket külön be kell biztosítani elcsúszás ellen. A vágási vonalon nem szabad rést hagyni a munkadarab, az ütközősín és a fűrészasztal között.

Szükség esetén speciális tartókat kell készíteni.

A felszakadástól betétlapok kicserélése (lásd a S ábrát)

A **(14)** felszakadástól betétlapok az elektromos kéziszerszám hosszabb használata során elkophatnak.

Ha egy betétlap megrongálódott, azt azonnal cserélje ki.

- Hozza munkahelyzetbe az elektromos kéziszerszámot.
- Csavarja ki egy a kereskedelemben szokványosan kapható keresztornyos csavarhúzóval a **(54)** csavarokat és vegye ki a régi **(14)** felszakadástól betétlapot.
- Tegye be az új betétlapot és a **(54)** rögzítőcsavarokkal húzza meg ismét szorosra.

A lézer be szabályozása

Figyelem: A lézer működésének ellenőrzéséhez az elektromos kéziszerszámot csatlakoztatni kell az áramellátáshoz.

► A lézer be szabályozása közben (például a szerszámkar mozgásakor) sohase nyúljon a be-/kikapcsolóhoz.

Az elektromos kéziszerszám akaratlan elindítása személyi sérülésekhez vezethet.

- Hozza munkahelyzetbe az elektromos kéziszerszámot.
- Forgassa el a **(12)** fűrészasztalt a **(20)** 0°-os bevágáshoz. A **(17)** karnak érezhetően be kell pattannia a bevágásba.

A precíz vágások biztosítására a lézersugarakat intenzív használat után ellenőrizni kell és szükség esetén újra be kell állítani.

Ehhez tapasztalatra és egy megfelelő célszerszámmra van szükség.

Egy Bosch vevőszolgálat ezt a munkát gyorsan és megbízhatóan elvégzi.

Ellenőrzés (lásd a T1 ábrát)

- Rajzoljon fel egy munkadarabra egy egyenes vágási vonalat.
- Vezesse a szerszámkart a **(7)** fogantyúval lassan lefelé.
- Állítsa be úgy a munkadarabot, hogy a fűrészlap fogai egybeessenek a vágási vonallal.
- Tartsa a munkadarabot ebben a helyzetben és vezesse ismét lassan fel a szerszámkart.
- Fogja be szorosra a munkadarabot.
- Kapcsolja be a kapcsolóval **(6)** a lézersugarat anélkül, hogy megnyomná a bekapcsolástól **(5)**.

A lézersugaraknak teljes hosszuk mentén mind a bal, mind a jobb oldalon azonos távolságra kell maradniuk a munkadarabra felrajzolt vágási vonaltól, akkor is, amikor a szerszámkart lefelé vezeti.

A lézer védősapka eltávolítása (lásd a T2 ábrát)

- Lazítsa ki a lézer védősapka (8) két csavarját (55) a (mm) belső hatlapos kulccsal / laposfejű csavarhúzóval (43).

A szerszámkar mozgása során fellépő oldalirányú eltérés beállítása (lásd az T3–T4 ábrát)

- Lazítsa ki a rögzítőcsavart (56) (kb. 1–2 fordulatnyira). Ne csavarja ki teljesen a csavart.
- Tolja el jobbra vagy balra a lézer burkolatát (57), amíg a lézersugarak a szerszámkar lefelé mozgásakor már nem térnek ki oldalra.
- Tartsa meg a lézer burkolatát (57) ebben a helyzetben és húzza meg ismét szorosra a rögzítőcsavarokat (56).
- Rögzítse ismét a (8) lézer védősapkát.

Az alapbeállítások ellenőrzése és beállítása

A precíz vágások biztosítására az elektromos szerszám alapbeállításait intenzív használat után ellenőrizni kell és szükség esetén újra be kell állítani.

Ehhez tapasztalatra és egy megfelelő célszerszámmra van szükség.

Egy Bosch vevőszolgálat ezt a munkát gyorsan és megbízhatóan elvégzi.

A szögkijelző (vízszintes) helyzetének beállítása (lásd a U ábrát)

- Hozza munkahelyzetbe az elektromos kéziszerszámot.
- Forgassa el a (12) fűrészasztalt a (20) 0°-os bevágáshoz. A (17) karnak érezhetően be kell pattannia a bevágásba.

Ellenőrzés

A (58) szögmérőnek egy vonalba kell esnie a 0°-jelöléssel a (21) skálán.

Beállítás

- Lazítsa ki egy keresztornyos csavarhúzóval a (59) csavart és állítsa be a 0°-jel mentén a szögkijelzést.
- Húzza meg ismét feszesre a csavart.

A szögkijelző (függőleges) beállítása (lásd az V ábrát)

- Hozza munkahelyzetbe az elektromos kéziszerszámot.
- Lazítsa ki a rögzítőkereket (45).
- Húzza kifelé a rögzítőkart (46), és állítson be a szerszámkarral egy függőleges 0°-os gérszöveget.
- Engedje el a rögzítőkart (46). A reteszelőkarnak érezhetően be kell reteszelődnie a pozícióban.
- Húzza meg újra a rögzítőkereket (45).

Ellenőrzés

A szögmérőnek (28) egy vonalba kell esnie a 0°-jelöléssel a (27) skálán.

Beállítás

- Lazítsa ki egy laposfejű csavarhúzóval a csavart (60), és állítsa be a 0°-jel mentén a szögkijelzést.
- Húzza meg ismét feszesre a csavart.

Az elektromos kéziszerszám szállítása (lásd az W ábrát)

- ▶ **Az elektromos kéziszerszámon végzendő minden munka (például karbantartás, szerszámcsere, stb.) megkezdése előtt, valamint szállításhoz és tároláshoz vegye ki az akkumulátort az elektromos kéziszerszámból.** Ellenkező esetben a be-/kikapcsoló véletlen megérintésekor bekapcsolódó készülék sérüléseket okozhat.

Az elektromos kéziszerszám szállítása előtt hajtsa végre a következő lépéseket:

- Lazítsa ki a rögzítőcsavart (1), ha az meg van húzva. Húzza egészen előre a szerszámkart, és húzza meg ismét szorosra a rögzítőcsavart.
- Győződjön meg róla, hogy a mélységütköző (39) teljesen hátra van billentve és a szabályozócsavar (38) semmihez nem ér hozzá a szerszámkar mozgásakor.
- Hozza a szállítási helyzetbe az elektromos kéziszerszámot.
- Távolítsa el minden olyan tartozék alkatrészt, amelyet nem lehet szorosan rögzítve felszerelni az elektromos kéziszerszámmra. A nem használt fűrészlapokat a szállításhoz, ha lehetséges, egy zárt ládában tárolja.
- Állítsa a szállítófogantyút (3) függőleges helyzetbe.
- Az elektromos kéziszerszámot csak a szállítófogantyúnál (3) fogva, vagy a fűrészasztal oldalán található fogóvájatokba (61) belenyúlva szállítsa.

- ▶ **Az elektromos kéziszerszám szállításához mindig csak a szállításra szolgáló alkatrészeket és soha ne a védőberendezéseket vagy a munkadarab támaszokat használja.**

Karbantartás és szerviz

Karbantartás és tisztítás

- ▶ **Az elektromos kéziszerszámon végzendő minden munka (például karbantartás, szerszámcsere, stb.) megkezdése előtt, valamint szállításhoz és tároláshoz vegye ki az akkumulátort az elektromos kéziszerszámból.** Ellenkező esetben a be-/kikapcsoló véletlen megérintésekor bekapcsolódó készülék sérüléseket okozhat.
- ▶ **Tartsa mindig tisztán az elektromos kéziszerszámot és annak szellőzőnyílásait, hogy jól és biztonságosan dolgozhasson.**

A fűrészlap lengő védőburkolatának szabadon kell mozognia és automatikusan kell záródnia. Ezért a lengő védőburkolat körülötti területet mindig tisztán kell tartani.

Minden egyes munkamenet után távolítsa el sűrített levegővel való kifúvással, vagy egy ecsettel a port és a forgácsot.

Rendszeresen tisztítsa meg a (11) csúszógörgőt.

Zajcsökkentési intézkedések

A gyártó által végrehajtott intézkedések:

- Lágú felfutás
- Egy speciálisan a zajcsökkentéshez kifejlesztésre került fűrészlappal való kiszállítás

A felhasználó által végrehajtandó intézkedések:

- Rezgésszegény felszerelési mód egy stabil munkafelületre
- Zajcsökkentő funkciójú fűrészlapok használata
- A fűrészlap és az elektromos kéziszerszám rendszeres tisztítása

Vevőszolgálat és alkalmazási tanácsadás

A vevőszolgálat a terméke javításával és karbantartásával, valamint a pótalkatrészekkel kapcsolatos kérdésekre szívesen válaszol. A pótalkatrészekkel kapcsolatos robbantott ábrák és egyéb információk a következő címen találhatóak:

www.bosch-pt.com

A Bosch Alkalmazási Tanácsadó Team a termékeinkkel és azok tartozékaival kapcsolatos kérdésekben szívesen nyújt segítséget.

Ha kérdései vannak vagy pótalkatrészeket szeretne rendelni, okvetlenül adja meg a termék típusábláján található 10-jegyű cikkszámot.

Magyarország

Robert Bosch Kft.
1103 Budapest
Gyömrői út. 120.

A www.bosch-pt.hu oldalon online megrendelheti készülékének javítását.

Tel.: +36 1 879 8502
Fax: +36 1 879 8505
info.bsc@hu.bosch.com
www.bosch-pt.hu

További szerviz-címek itt találhatóak:

www.bosch-pt.com/serviceaddresses

Szállítás

A javasolt lítium-ion akkumulátorokra a veszélyes árukra vonatkozó követelmények érvényesek. A felhasználók az akkumulátorokat a közúti szállításban minden további nélkül szállíthatják.

Ha az akkumulátorok szállításával harmadik személyt (például: légi vagy egyéb szállító vállalatot) bízna meg, akkor figyelembe kell venni a csomagolásra és a megjelölésre vonatkozó különleges követelményeket. Ebben az esetben a küldemény előkészítésébe be kell vonni egy veszélyes áru szakembert.

Csak akkor küldje el az akkumulátort, ha a háza nincs megromlódva. Ragassza le a nyitott érintkezőket és csomagolja be úgy az akkumulátort, hogy az a csomagoláson belül ne mozoghasson. Vegye figyelembe az adott országon belüli, az előbbieknél esetleg szigorúbb helyi előírásokat.

Eltávolítás



Az elektromos kéziszerszámokat, az akkumulátorokat, a tartozékokat és a csomagolást a környezetvédelmi szempontoknak megfelelően kell újrafelhasználásra előkészíteni.



Ne dobja ki az elektromos kéziszerszámokat és az akkumulátorokat/elemeket a háztartási szemétkébe!

Csak az EU-tagországok számára:

Az elektromos és elektronikus berendezések hulladékairól szóló 2012/19/EU európai irányelvnek és a nemzeti jogba való átültetésének megfelelően a már nem használható elektromos kéziszerszámokat és a 2006/66/EK európai irányelvnek megfelelően a már nem használható akkumulátorokat/elemeket külön össze kell gyűjteni és a környezetvédelmi szempontoknak megfelelően kell újrafelhasználásra leadni. Szakszerűtlen ártalmatlanítás esetén a már használhatatlan elektromos és elektronikus készülékek a bennük esetleg található veszélyes anyagok következtében káros hatással lehetnek a környezetre és az emberek egészségére.

Akkumulátorok/elemek:

Li-ion:

Kérjük vegye figyelembe a Szállítás fejezetben található tájékoztatást (lásd „Szállítás”, Oldal 240).

Русский

Только для стран Евразийского экономического союза (Таможенного союза)

В состав эксплуатационных документов, предусмотренных изготовителем для продукции, могут входить настоящее руководство по эксплуатации, а также приложения. Информация о подтверждении соответствия содержится в приложении.

Информация о стране происхождения указана на корпусе изделия и в приложении.

Дата изготовления указана на последней странице обложки Руководства.

Контактная информация относительно импортера содержится на упаковке.

Срок службы изделия

Срок службы изделия составляет 7 лет. Не рекомендуется к эксплуатации по истечении 5 лет хранения с даты изготовления без предварительной проверки (дату изготовления см. на этикетке).

Указанный срок службы действителен при соблюдении потребителем требований настоящего руководства.

Перечень критических отказов

- не использовать при сильном искрении
- не использовать при появлении сильной вибрации
- не использовать с перебитым или оголённым электрическим кабелем

- не использовать при появлении дыма непосредственно из корпуса изделия

Возможные ошибочные действия персонала

- не использовать с поврежденной рукояткой или поврежденным защитным кожухом
- не использовать на открытом пространстве во время дождя
- не включать при попадании воды в корпус

Критерии предельных состояний

- перетёрт или повреждён электрический кабель
- поврежден корпус изделия

Тип и периодичность технического обслуживания

- Рекомендуется очистить инструмент от пыли после каждого использования.

Хранение

- необходимо хранить в сухом месте
- необходимо хранить вдали от источников повышенных температур и воздействия солнечных лучей
- при хранении необходимо избегать резкого перепада температур
- хранение без упаковки не допускается
- подробные требования к условиям хранения смотрите в ГОСТ 15150-69 (Условие 1)
- Хранить в упаковке предприятия – изготовителя в складских помещениях при температуре окружающей среды от +5 до +40 °С. Относительная влажность воздуха не должна превышать 80 %.

Транспортировка

- категорически не допускается падение и любые механические воздействия на упаковку при транспортировке
- при разгрузке/погрузке не допускается использование любого вида техники, работающей по принципу зажима упаковки
- подробные требования к условиям транспортировки смотрите в ГОСТ 15150-69 (Условие 5)
- Транспортировать при температуре окружающей среды от –50 °С до +50 °С. Относительная влажность воздуха не должна превышать 100 %.

Указания по технике безопасности

Общие указания по технике безопасности для электроинструментов

⚠ ПРЕДУПРЕЖДЕНИЕ Прочитайте все указания по технике безопасности, инструкции, иллюстрации и спецификации, предоставленные вместе с настоящим электроинструментом. Несоблюдение каких-либо из указанных ниже инструкций может стать причиной поражения электрическим током, пожара и/или тяжелых травм.

Сохраняйте эти инструкции и указания для будущего использования.

Использованное в настоящих инструкциях и указаниях понятие «электроинструмент» распространяется на электроинструмент с питанием от сети (с сетевым шнуром) и на аккумуляторный электроинструмент (без сетевого шнура).

Безопасность рабочего места

- ▶ **Содержите рабочее место в чистоте и хорошо освещенным.** Беспорядок или неосвещенные участки рабочего места могут привести к несчастным случаям.
- ▶ **Не работайте с электроинструментами во взрывоопасной атмосфере, напр., содержащей горючие жидкости, воспламеняющиеся газы или пыль.** Электроинструменты искрят, что может привести к воспламенению пыли или паров.
- ▶ **Во время работы с электроинструментом не допускайте близко к Вашему рабочему месту детей и посторонних лиц.** Отвлечшись, Вы можете потерять контроль над электроинструментом.
- ▶ Оборудование предназначено для работы в бытовых условиях, коммерческих зонах и общественных местах, производственных зонах с малым электропотреблением, без воздействия вредных и опасных производственных факторов. Оборудование предназначено для эксплуатации без постоянного присутствия обслуживающего персонала.

Электробезопасность

- ▶ **Штепсельная вилка электроинструмента должна подходить к штепсельной розетке. Ни в коем случае не вносите изменения в штепсельную вилку. Не применяйте переходные штекеры для электроинструментов с защитным заземлением.** Неизменные штепсельные вилки и подходящие штепсельные розетки снижают риск поражения электротоком.
- ▶ **Предотвращайте телесный контакт с заземленными поверхностями, как то: с трубами, элементами отопления, кухонными плитами и холодильниками.** При заземлении Вашего тела повышается риск поражения электротоком.
- ▶ **Защищайте электроинструмент от дождя и сырости.** Проникновение воды в электроинструмент повышает риск поражения электротоком.
- ▶ **Не разрешается использовать шнур не по назначению. Никогда не используйте шнур для транспортировки или подвески электроинструмента, или для извлечения вилки из штепсельной розетки. Защищайте шнур от воздействия высоких температур, масла, острых кромок или подвижных частей электроинструмента.** Поврежденный или спутанный шнур повышает риск поражения электротоком.
- ▶ **При работе с электроинструментом под открытым небом применяйте пригодные для этого кабели-удлинители.** Применение пригодного для работы под открытым небом кабеля-удлинителя снижает риск поражения электротоком.

- ▶ **Если невозможно избежать применения электроинструмента в сыром помещении, подключайте электроинструмент через устройство защитного отключения.** Применение устройства защитного отключения снижает риск электрического поражения.

Безопасность людей

- ▶ **Будьте внимательны, следите за тем, что делаете, и продуманно начинайте работу с электроинструментом. Не пользуйтесь электроинструментом в усталом состоянии или под воздействием наркотиков, алкоголя или лекарственных средств.** Один момент невнимательности при работе с электроинструментом может привести к серьезным травмам.
- ▶ **Применяйте средства индивидуальной защиты. Всегда носите защитные очки.** Использование средств индивидуальной защиты, как то: защитной маски, обуви на нескользящей подошве, защитного шлема или средств защиты органов слуха, в зависимости от вида работы с электроинструментом снижает риск получения травм.
- ▶ **Предотвращайте непреднамеренное включение электроинструмента. Перед тем как подключить электроинструмент к сети и/или к аккумулятору, поднять или переносить электроинструмент, убедитесь, что он выключен.** Удержание пальца на выключателе при транспортировке электроинструмента и подключение к сети питания включенного электроинструмента чревато несчастными случаями.
- ▶ **Убирайте установочный инструмент или гаечные ключи до включения электроинструмента.** Инструмент или ключ, находящийся во вращающейся части электроинструмента, может привести к травмам.
- ▶ **Не принимайте неестественное положение корпуса тела. Всегда занимайте устойчивое положение и сохраняйте равновесие.** Благодаря этому Вы можете лучше контролировать электроинструмент в неожиданных ситуациях.
- ▶ **Носите подходящую рабочую одежду. Не носите широкую одежду и украшения. Держите волосы и одежду вдаль от подвижных деталей.** Широкая одежда, украшения или длинные волосы могут быть затянуты вращающимися частями.
- ▶ **При наличии возможности установки пылеотсасывающих и пылесборных устройств проверяйте их присоединение и правильное использование.** Применение пылесоса может снизить опасность, создаваемую пылью.
- ▶ **Хорошее знание электроинструментов, полученное в результате частого их использования, не должно приводить к самоуверенности и игнорированию техники безопасности обращения с электроинструментами.** Одно небрежное действие за долю секунды может привести к серьезным травмам.
- ▶ **ВНИМАНИЕ!** В случае возникновения перебоев в работе электроинструмента вследствие полного или частичного прекращения энергоснабжения или повре-

ждения цепи управления энергоснабжением установите выключатель в положение Выкл., убедившись, что он не заблокирован (при его наличии). Отключите сетевую вилку от розетки или отсоедините съёмный аккумулятор. Этим предотвращается неконтролируемый повторный запуск.

- ▶ Квалифицированный персонал в соответствии с настоящим руководством подразумевает лиц, которые знакомы с регулировкой, монтажом, вводом эксплуатацию обслуживанием электроинструмента.
- ▶ К работе с электроинструментом допускаются лица не моложе 18 лет, изучившие техническое описание, инструкцию по эксплуатации и правила безопасности.
- ▶ Изделие не предназначено для использования лицами (включая детей) с пониженными физическими, чувственными или умственными способностями или при отсутствии у них жизненного опыта или знаний, если они не находятся под контролем или не проинструктированы об использовании электроинструмента лицом, ответственным за их безопасность.

Применение электроинструмента и обращение с ним

- ▶ **Не перегружайте электроинструмент. Используйте для работы соответствующий специальный электроинструмент.** С подходящим электроинструментом Вы работаете лучше и надежнее в указанном диапазоне мощности.
- ▶ **Не работайте с электроинструментом при неисправном выключателе.** Электроинструмент, который не поддается включению или выключению, опасен и должен быть отремонтирован.
- ▶ **Перед тем как настраивать электроинструмент, заменять принадлежности или убирать электроинструмент на хранение, отключите штепсельную вилку от розетки сети и/или выньте, если это возможно, аккумулятор.** Эта мера предосторожности предотвращает непреднамеренное включение электроинструмента.
- ▶ **Храните электроинструменты в недоступном для детей месте. Не разрешайте пользоваться электроинструментом лицам, которые не знакомы с ним или не читали настоящих инструкций.** Электроинструменты опасны в руках неопытных лиц.
- ▶ **Тщательно ухаживайте за электроинструментом и принадлежностями. Проверяйте безупречную функцию и ход движущихся частей электроинструмента, отсутствие поломок или повреждений, отрицательно влияющих на функцию электроинструмента. Поврежденные части должны быть отремонтированы до использования электроинструмента.** Плохое обслуживание электроинструментов является причиной большого числа несчастных случаев.
- ▶ **Держите режущий инструмент в заточенном и чистом состоянии.** Заботливо ухоженные режущие инструменты с острыми режущими кромками режут легче и их легче вести.

- ▶ **Применяйте электроинструмент, принадлежности, рабочие инструменты и т. п. в соответствии с настоящими инструкциями. Учитывайте при этом рабочие условия и выполняемую работу.** Использование электроинструментов для непредусмотренных работ может привести к опасным ситуациям.
- ▶ **Держите ручки и поверхности захвата сухими и чистыми, следите чтобы на них не было жидкой или консистентной смазки.** Скользкие ручки и поверхности захвата препятствуют безопасному обращению с инструментом и не дают надежно контролировать его в непредвиденных ситуациях.

Применение и обслуживание аккумуляторного инструмента

- ▶ **Заряжайте аккумуляторы только в зарядных устройствах, рекомендуемых изготовителем.** Зарядное устройство, предусмотренное для определенного вида аккумуляторов, может привести к пожарной опасности при использовании его с другими аккумуляторами.
- ▶ **Применяйте в электроинструментах только предусмотренные для этого аккумуляторы.** Использование других аккумуляторов может привести к травмам и пожарной опасности.
- ▶ **Защищайте неиспользуемый аккумулятор от канцелярских скрепок, монет, ключей, гвоздей, винтов и других маленьких металлических предметов, которые могут закоротить полюса.** Короткое замыкание полюсов аккумулятора может привести к ожогам или пожару.
- ▶ **При неправильном использовании из аккумулятора может потечь жидкость. Избегайте соприкосновения с ней. При случайном контакте промойте соответствующее место водой. Если эта жидкость попадет в глаза, то дополнительно обратитесь к врачу.** Вытекающая аккумуляторная жидкость может привести к раздражению кожи или к ожогам.
- ▶ **Не используйте поврежденные или измененные аккумуляторы или инструменты.** Поврежденные или измененные аккумуляторы могут повести себя непредсказуемо, что может привести к возгоранию, взрыву или риску получения травмы.
- ▶ **Не кладите аккумулятор или инструмент в огонь и не подвергайте их воздействию высоких температур.** Огонь или температура выше 130 °C могут привести к взрыву.
- ▶ **Выполняйте все инструкции по зарядке и не заряжайте аккумулятор или инструмент при температуре, выходящей за указанный в инструкции диапазон.** Неправильная зарядка или зарядка при температурах, выходящих за указанный диапазон, могут повредить батарею и повысить риск возгорания.

Сервис

- ▶ **Ремонт электроинструмента должен выполняться только квалифицированным персоналом и только с**

применением оригинальных запасных частей. Этим обеспечивается безопасность электроинструмента.

- ▶ **Никогда не обслуживайте поврежденные аккумуляторы.** Обслуживать аккумуляторы разрешается только производителю или авторизованной сервисной организации.

Указания по технике безопасности для тоцовочно-усорезочных пил

- ▶ **Торцовочно-усорезные пилы предназначены для резки дерева и подобных дереву материалов, запрещается их использование с абразивными отрезными дисками для резки черных металлов, напр., прутьев, стержней, штифтов и т.д.** Пыль от шлифования ведет к заеданию движущихся частей, напр., нижнего защитного кожуха. Искры, образующиеся при абразивной резке, могут прожечь нижний защитный кожух, вставку в прорези для диска и прочие пластиковые части.
- ▶ **Всегда, когда возможно, используйте струбцины для фиксации обрабатываемой детали. В случае придерживания обрабатываемой детали рукой обязательно держите руку на расстоянии не менее 100 мм от любой из сторон пильного диска. Не используйте эту пилу для резки заготовок, размер которых слишком мал для надежного закрепления или удерживания рукой.** При слишком близком расположении руки от пильного диска повышается риск травмы от контакта с пильным диском.
- ▶ **Обрабатываемая заготовка должна быть неподвижной и зажатай или удерживаться рукой с опорой одновременно на ограждение и на стол. Никогда не подавайте обрабатываемую заготовку под пильный диск и не выполняйте резку на весу.** Незажатые или движущиеся обрабатываемые заготовки могут быть отброшены с большой скоростью, что может стать причиной травм.
- ▶ **Проталкивайте пильный диск сквозь обрабатываемую заготовку. Не протягивайте пильный диск сквозь обрабатываемую заготовку на себя. Чтобы сделать рез, поднимите головку пилы и надвиньте ее вверх обрабатываемой заготовки без разрезания, запустите двигатель, надавите на головку пилы сверху вниз и протолкните пильный диск сквозь обрабатываемую заготовку.** Резание при движении на себя скорее всего приведет к тому, что пильный диск сядет на обрабатываемую заготовку и будет резко выброшен в сторону оператора.
- ▶ **Рука никогда не должна пересекать предполагаемую линию реза ни спереди, ни сзади пильного диска.** Придерживание обрабатываемой заготовки перекрещенными руками, т.е. удерживание обрабатываемой заготовки справа от пильного диска левой рукой или наоборот, очень опасно.
- ▶ **Не протягивайте руку за ограждение ближе, чем на 100 мм от любой из сторон пильного диска, ни для удаления древесной стружки, ни для чего-либо**

еще, если диск еще вращается. Близость вращающегося пильного диска к руке может быть недооценена, что может привести к тяжелым травмам.

- ▶ **Осмотрите обрабатываемую заготовку перед резанием.** Если обрабатываемая заготовка имеет изогнутую или крученую форму, закрепляйте ее внешней поверхностью изгиба к ограждению. Всегда следите за тем, чтобы по линии разреза отсутствовал зазор между обрабатываемой заготовкой, ограждением и столом. Обрабатываемые заготовки изогнутой или крученой формы могут перекрутиться или сдвинуться, что может привести к заеданию вращающегося пильного диска во время резки. В обрабатываемой заготовке не должно быть гвоздей или инородных тел.
- ▶ **Используйте пилу только после того, как стол будет очищен от всех инструментов, обрезков дерева и т.д., за исключением обрабатываемой заготовки.** Мелкий мусор или кусочки дерева или прочие предметы, входя в контакт с вращающимся пильным диском, могут быть отброшены с большой скоростью.
- ▶ **Режьте обрабатываемые заготовки только по одной за раз.** Уложенные стопкой обрабатываемые заготовки невозможно как следует зажать или скрепить, поэтому они могут зажать пильный диск или сдвинуться во время резания.
- ▶ **Перед использованием убедитесь в том, что торцовочно-усорезная пила смонтирована или установлена на ровной, стабильной рабочей поверхности.** Ровная и стабильная рабочая поверхность снижает риск шатания торцовочно-усорезной пилы.
- ▶ **Планируйте свою работу. Каждый раз при изменении настройки вертикального или горизонтального угла распилы убедитесь в том, что регулируемое ограждение правильно настроено для поддержки обрабатываемой заготовки и не будет мешать пильному диску или системе защиты.** Не включая электроинструмент в положение «ВКЛ» и не помещая обрабатываемую заготовку на стол, полностью проведите пильный диск по воображаемому разрезу, чтобы убедиться в отсутствии помех или опасности порезать ограждение.
- ▶ **Обеспечивайте адекватную опору, напр., дополнительные столы, козлы и т.д. для обрабатываемой заготовки, превышающей размер стола по ширине или длине.** Если обрабатываемая заготовка длиннее или шире стола торцовочно-усорезной пилы, то без соответствующей опоры она может наклониться. Если отрезаемая часть или обрабатываемая заготовка наклонится, она может поднять нижний защитный кожух или может быть отброшена вращающимся пильным диском.
- ▶ **Не используйте других людей в качестве дополнительного стола или подпорки.** Нестабильная опора обрабатываемой заготовки может привести к зажатию пильного диска или сдвигу обрабатываемой заготовки

во время резания, из-за чего Вас и Вашего помощника может затянуть под вращающийся пильный диск.

- ▶ **Отрезаемая часть не должна быть зажата или придавлена чем-либо к вращающемуся пильному диску.** При зажатии, т.е. при использовании упора для установки длины, отрезаемая часть может заклинить пильным диском и может быть резко отброшена.
- ▶ **Всегда используйте струбцину или зажимное устройство, предназначенное для надежного закрепления круглых материалов, напр., стержней или труб.** Стержни обычно укатываются при резке, из-за чего пильный диск может “закусывать” и тянуть обрабатываемую заготовку вместе с рукой под пильный диск.
- ▶ **Дайте пильному диску разогнаться до полной скорости перед тем, как прикоснуться к обрабатываемой заготовке.** Это снижает риск отбрасывания обрабатываемой заготовки.
- ▶ **Если обрабатываемую заготовку или пильный диск заело, выключите торцовочно-усорезную пилу. Подождите, пока все движущиеся части не остановятся, и извлеките вилку из розетки сети питания и/или извлеките батарею. Затем освободите зажатый материал.** Если продолжить резать заевшую обрабатываемую заготовку, можно утратить контроль над торцовочно-усорезной пилой или повредить ее.
- ▶ **По завершении резания, отпустите выключатель, опустите головку пилы вниз и подождите, пока пильный диск не остановится, и лишь затем убирать отрезанную часть.** Приближать руку к движущемуся по инерции пильному диску опасно.
- ▶ **Крепко держите ручку, выполняя неполный прорез или отпуская выключатель до того, как головка пилы полностью опустится вниз.** При торможении пилы головку пилы может внезапно потянуть вниз, что ведет к риску получения травмы.
- ▶ **Не отпускайте рукоятку при достижении пильной головкой самого нижнего положения. Всегда вращайте пильную головку в верхнее положение вручную.** Бесконтрольное движение пильной головки может привести к травмам.
- ▶ **Содержите рабочее место в чистоте.** Смеси материалов особенно опасны. Пыль легких металлов может возгораться или взрываться.
- ▶ **Не применяйте тупые, треснувшие, погнутые или поврежденные пильные диски. Пильные диски с тупыми или неправильно разведенными зубьями ведут в результате очень узкого пропила к повышенному трению, заклиниванию диска и к обратному удару.**
- ▶ **Не применяйте пильные диски из высоколегированной быстрорежущей стали (сталь HSS).** Такие диски могут легко разломаться.
- ▶ **Всегда используйте пильные диски правильного размера и с подходящим посадочным отверстием (напр., ромбовидной или круглой формы).** Пильные

диски, не соответствующие крепежным частям пилы, вращаются с биением и ведут к потере контроля над инструментом.

- ▶ **Никогда не удаляйте обрезки материала, стружку и т. п. из зоны резания во время работы электроинструмента.** Вначале приведите кронштейн рабочего инструмента в состояние покоя и затем выключите электроинструмент.
- ▶ **Не касайтесь пильного диска после работы, пока он не остынет.** При работе пильный диск сильно нагревается.
- ▶ **При повреждении и ненадлежащем использовании аккумулятора может выделиться газ. Аккумулятор может возгораться или взорваться.** Обеспечьте приток свежего воздуха и при возникновении жалоб обратитесь к врачу. Газы могут вызвать раздражение дыхательных путей.
- ▶ **Не вскрывайте аккумулятор.** При этом возникает опасность короткого замыкания.
- ▶ **Острыми предметами, как напр., гвоздем или отверткой, а также внешним силовым воздействием можно повредить аккумуляторную батарею.** Это может привести к внутреннему короткому замыканию, возгоранию с задымлением, взрыву или перегреву аккумуляторной батареи.
- ▶ **Используйте аккумуляторную батарею только в изделиях изготовителя.** Только так аккумулятор защищен от опасной перегрузки.



Защищайте аккумуляторную батарею от высоких температур, напр., от длительного нагревания на солнце, от огня, грязи, воды и влаги. Существует опасность взрыва и короткого замыкания.



- ▶ **Электроинструмент поставляется с предупредительной табличкой лазерного излучения (см. таблицу "Символы и их значение").**
- ▶ **Если текст предупредительной таблички лазерного излучения не на Вашем родном языке, перед первым запуском в эксплуатацию заклейте ее наклейкой на Вашем родном языке, которая входит в объем поставки.**
- ▶ **Никогда не изменяйте до неузнаваемости предупредительные таблички на электроинструменте.**



Не направляйте луч лазера на людей или животных и сами не смотрите на прямой или отражаемый луч лазера. Этот луч может слепить людей, стать причиной несчастного случая или повредить глаза.

- ▶ **В случае попадания лазерного луча в глаз глаза нужно намеренно закрыть и немедленно отвернуться от луча.**
- ▶ **Не меняйте ничего в лазерном устройстве.** Описанные в настоящем руководстве по эксплуатации возможности по настройке не сопряжены с рисками.

- ▶ **Не позволяйте детям пользоваться электроинструментом без присмотра.** Дети могут по неосторожности ослепить себя или посторонних людей

СИМВОЛЫ

Следующие символы могут иметь значение для использования Вашего электроинструмента. Запомните, пожалуйста, эти символы и их значение. Правильное толкование символов поможет Вам лучше и надежнее работать с этим электроинструментом.

Символы и их значение



Лазерное излучение
Не смотрите на лазерный луч
Потребительское лазерное изделие класса 2
EN 50689:2021



Не подставляйте руки в зону пиления при работающем электроинструменте. При контакте с пильным диском возникает опасность травмирования.



Применяйте противопылевой респиратор.



Используйте защитные очки.



Носите средства защиты органов слуха. Воздействие шума может привести к потере слуха.



Опасный участок! По возможности, держите кисти, пальцы и руки подальше от этого участка.



При транспортировке электроинструмента держитесь только за эти обозначенные места (углубления для захвата) или за ручку для переноски.

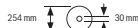


При распиловке под вертикальным углом распила регулируемые упорные планки нужно выдвинуть наружу или вообще снять.



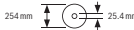
3 601 M51 1..

Учитывайте размеры пильного диска. Диаметр посадочного отверстия должен подходить к шпинделю инструмента без зазора. При необходимости использования переходника следите за



Символы и их значение

3 601 M51 1B. тем, чтобы размеры переходника соответствовали толщине тела диска и диаметру посадочного отверстия пильного диска, а также диаметру шпинделя инструмента. По возможности, используйте переходники, поставляемые вместе с пильным диском.



Диаметр пильного диска должен соответствовать данным на символе.

Описание продукта и услуг

Прочтите все указания и инструкции по технике безопасности. Несоблюдение указаний по технике безопасности и инструкций может привести к поражению электрическим током, пожару и/или тяжелым травмам.

Пожалуйста, соблюдайте иллюстрации в начале руководства по эксплуатации.

Применение по назначению

Электроинструмент предназначен для стационарной прямой продольной и поперечной распиловки древесины. При этом возможен горизонтальный угол скоса в диапазоне от -48° до $+48^\circ$, а также вертикальный угол скоса в диапазоне от 47° (слева) до 47° (справа).

Мощность электроинструмента рассчитана для пиления твердой и мягкой древесины, а также стружечных и древесноволокнистых плит.

При использовании соответствующих пильных дисков возможно распиливание алюминиевых профилей и пластмассы.

Данный продукт является потребительским лазерным изделием в соответствии с EN 50689.

Изображенные составные части

Нумерация представленных компонентов относится к изображению электроинструмента на странице с иллюстрациями.

- (1) Винт фиксирования тягового устройства
- (2) Механизм протяжки
- (3) Ручка для переноски
- (4) Защитный кожух
- (5) Блокировка выключателя
- (6) Выключатель
- (7) Рукоятка
- (8) Защитный колпачок лазера
- (9) Отверстие для выхода лазерного луча
- (10) Маятниковый защитный кожух
- (11) Ролик скольжения
- (12) Пильный стол
- (13) Отверстия для крепления
- (14) Плита-вкладыш
- (15) Фиксирующий зажим
- (16) Фиксирующая ручка произвольного угла распила (горизонтального)
- (17) Рычаг предварительной настройки угла распила (горизонтального)
- (18) Предохранитель от опрокидывания
- (19) Предупредительная табличка лазерного излучения
- (20) Насечки для наиболее распространенных углов (горизонтальных)
- (21) Шкала угла распила (горизонтального)
- (22) Зажимной винт для удлинителя стола
- (23) Удлинитель стола
- (24) Опора для заготовки (универсальное подключение)
- (25) Неподвижная упорная планка
- (26) Регулируемая упорная планка
- (27) Шкала угла распила (вертикального)
- (28) Указатель угла распила (вертикального)
- (29) Дефлектор стружки
- (30) Пильное полотно
- (31) Фиксатор шпинделя
- (32) Кнопка разблокировки аккумулятора
- (33) Аккумулятор
- (34) Транспортный предохранитель
- (35) Скоба предохранителя от опрокидывания
- (36) Продольный упор
- (37) Пылесборный мешок
- (38) Юстировочный винт ограничителя глубины
- (39) Ограничитель глубины
- (40) Винт струбцины
- (41) Струбцина
- (42) Отверстия для струбцин
- (43) Ключ с внутренним шестигранником/Шлицевая отвертка
- (44) Фиксирующий винт регулируемой упорной планки
- (45) Зажимное колесо для угла скоса (вертикального)
- (46) Фиксирующий рычаг для угла скоса (вертикального)
- (47) Патрон опоры для заготовки (на электроинструменте)
- (48) Патрон второй опоры для заготовки (на опоре для заготовки)
- (49) Болт с резьбой
- (50) Адаптер пылеудаления

- | | |
|---|---|
| <p>(51) Винт с внутренним шестигранником для крепления пильного диска</p> <p>(52) Прижимной фланец</p> <p>(53) Внутренний зажимной фланец</p> <p>(54) Крепежные винты для вставной пластины</p> <p>(55) Винт защитного колпачка лазера</p> | <p>(56) Крепежный винт для корпуса лазера</p> <p>(57) Корпус лазера</p> <p>(58) Указатель угла распила (горизонтального)</p> <p>(59) Винт указателя угла распила (горизонтального)</p> <p>(60) Винт указателя угла распила (вертикального)</p> <p>(61) Углубления для захвата</p> |
|---|---|

Технические данные

Аккумуляторная панельная пила		GCM 18V-254 D	GCM 18V-254 D
Товарный номер		3 601 M51 1..	3 601 M51 1B.
Номинальное напряжение	V=	18	18
Число оборотов холостого хода ^{A)}	об./мин	4500	4500
Тип лазера	нм	650	650
	мВт	< 1	< 1
Класс лазера		2	2
Масса согласно EPTA-Procedure 01:2014 ^{B)}	кг	17,7–18,7	17,7–18,7
Рекомендуемая температура внешней среды при зарядке	°C	0 ... +35	0 ... +35
Допустимая температура внешней среды при эксплуатации ^{C)} и хранении	°C	-20 ... +50	-20 ... +50
Рекомендуемые аккумуляторы		GBA 18V... ProCORE18V...	GBA 18V... ProCORE18V...
Рекомендуемые зарядные устройства		GAL 18...	GAL 18...
		GAX 18...	GAX 18...
		GAL 36...	GAL 36...
Размеры пильных дисков			
Диаметр пильного диска	мм	254	254
Толщина тела пильного диска	мм	1,4–2,5	1,4–2,5
Диаметр посадочного отверстия	мм	30	25,4

A) Измерения при 20–25 °C с аккумулятором **ProCORE18V 8.0Ah**.

B) в зависимости от используемой аккумуляторной батареи

C) Ограниченная мощность при температуре <0 °C.

Допустимые размеры заготовки (максимальные/минимальные): (см. „Допустимые размеры заготовки“, Страница 253)

Данные о шуме

Шумовая эмиссия определена в соответствии с **EN IEC 62841-3-9**.

A-взвешенный уровень шума от электроинструмента составляет обычно: уровень звукового давления **97 дБ(A)**; уровень звуковой мощности **106 дБ(A)**. Погрешность **K = 3 дБ**.

Используйте средства защиты органов слуха!

Указанное в настоящих инструкциях значение шумовой эмиссии измерено по стандартной методике измерения и может быть использовано для сравнения электроинструментов. Оно также пригодно для предварительной оценки шумовой эмиссии.

Значение шумовой эмиссии указано для основных видов работы с электроинструментом. Однако если электроинструмент будет использован для выполнения других работ с применением непредусмотренных изготови-

телем рабочих инструментов или техническое обслуживание не будет отвечать предписаниям, то значение шумовой эмиссии может быть иным. Это может значительно повысить общую шумовую эмиссию в течение всей продолжительности работы.

Для точной оценки шумовой эмиссии в течение определенного временного интервала нужно учитывать также и время, когда инструмент выключен или, хотя и включен, но не находится в работе. Это может значительно сократить шумовую эмиссию в пересчете на полное рабочее время.

Аккумулятор

В **Bosch** можно приобрести аккумуляторные электроинструменты даже без аккумулятора. На упаковке указано, входит ли аккумулятор в комплект поставки вашего электроинструмента.

Зарядка аккумулятора

► **Пользуйтесь только зарядными устройствами, указанными в технических параметрах.** Только эти зарядные устройства пригодны для литиево-ионного аккумулятора Вашего электроинструмента.

Указание: В соответствии с международными правилами перевозки литий-ионные аккумуляторы поставляются частично заряженными. Для обеспечения максимальной мощности аккумулятора зарядите его полностью перед первым применением.

Установка аккумулятора

Вставьте заряженный аккумулятор в гнездо для аккумулятора до щелчка.

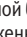

Извлечение аккумулятора

Чтобы извлечь аккумуляторную батарею, нажмите на кнопку разблокировки аккумулятора и извлеките его. **Не применяйте при этом силы.**

Аккумулятор оснащен 2 ступенями фиксирования, призванными предотвращать выпадение аккумулятора при непреднамеренном нажатии на кнопку разблокировки. Пока аккумулятор находится в электроинструменте, пружина держит его в соответствующем положении.

Индикатор заряженности аккумуляторной батареи

Зеленые светодиоды на индикаторе заряженности аккумулятора показывают уровень его заряда. По причинам безопасности индикатор заряженности активен только в состоянии покоя электроинструмента.

Нажмите кнопку индикатора заряженности аккумуляторной батареи  или , чтобы отобразить степень заряженности аккумуляторной батареи. Это возможно также и при извлеченной аккумуляторной батарее.

Если после нажатия на кнопку индикатора заряженности аккумуляторной батареи не загорается ни один светодиодный индикатор, аккумулятор неисправен и должен быть заменен.

Тип аккумулятора GBA 18V...



Светодиод	Емкость
Непрерывный свет 3 зеленых светодиодов	60–100 %
Непрерывный свет 2 зеленых светодиодов	30–60 %
Непрерывный свет 1 зеленого светодиода	5–30 %
Мигающий свет 1 зеленого светодиода	0–5 %

Тип аккумулятора ProCORE18V...



Светодиод	Емкость
Непрерывный свет 5 зеленых светодиодов	80–100 %
Непрерывный свет 4 зеленых светодиодов	60–80 %
Непрерывный свет 3 зеленых светодиодов	40–60 %
Непрерывный свет 2 зеленых светодиодов	20–40 %
Непрерывный свет 1 зеленого светодиода	5–20 %
Мигающий свет 1 зеленого светодиода	0–5 %

Указания по оптимальному обращению с аккумулятором

Защищайте аккумулятор от влаги и воды.

Храните аккумулятор только в диапазоне температур от –20 °C до 50 °C. Не оставляйте аккумулятор летом в автомобиле.

Время от времени прочищайте вентиляционные прорези аккумулятора мягкой, сухой и чистой кисточкой.

Значительное сокращение продолжительности работы после заряда свидетельствует о старении аккумулятора и указывает на необходимость его замены.

Учитывайте указания по утилизации.

Сборка

► **До начала работ по техобслуживанию, смене инструмента и т. д., а также при транспортировке и хранении извлекайте аккумулятор из электроинструмента.** При непреднамеренном включении возникает опасность травмирования.

Комплект поставки



Обратите внимание на описание комплекта поставки в начале руководства по эксплуатации.

Перед первым использованием электроинструмента проверьте наличие всех указанных ниже компонентов:

- Панельная пила с установленным пильным диском
- Зажимное колесико **(45)**
- Регулируемая упорная планка **(26)**
- Струбцина **(41)**
- Ключ-шестигранник/шлицевая отвертка **(43)**
- Пылесборный мешок **(37)**
- Опоры для заготовок **(24)** (2 шт.)

Указание: Проверьте электроинструмент на предмет возможных повреждений.

Перед использованием электроинструмента следует тщательно проверить защитные устройства или компоненты с возможностью легкого повреждения на предмет безупречной и соответствующей назначению функции. Проверьте безупречную функцию, свободный ход и исправность подвижных частей. Все части должны быть правильно установлены и выполнять все условия для обеспечения безупречной работы.

Поврежденные защитные устройства и компоненты должны быть отремонтированы квалифицированным персоналом в авторизованной специализированной мастерской или заменены.

Монтаж отдельных частей

- Осторожно распакуйте все поставленные части.
- Снимите весь упаковочный материал с электроинструмента и поставленных принадлежностей.
- Для облегчения работы учитывайте при монтаже элементов комплекта поставки, что электроинструмент находится в транспортном состоянии.

Установка опор для заготовок (см. рис. A1)

Опоры для заготовок (24) можно устанавливать слева, справа или спереди на электроинструменте. Универсальная система переустановки обеспечивает множество вариантов удлинения или расширения рабочей зоны (см. рис. G).

- При необходимости вставьте опору для заготовок (24) в крепления (47) на электроинструменте или в крепления (48) второй опоры для заготовок.

▶ Не переносите электроинструмент за опоры для заготовок.

При транспортировке электроинструмента используйте только транспортировочные приспособления.

Установка зажимного колесика (см. рис. A2)

Зажимное колесико (45) служит для фиксации установленного вертикального угла скоса и необходимо для безопасной эксплуатации.

- Открутите шестигранную гайку от резьбовой шпильки (49).
- Навинтите зажимное колесико (45) по часовой стрелке на резьбовую шпильку (49) и затяните его.

Установка регулируемой упорной планки (см. рис. A3)

Устанавливать регулируемую упорную планку (26) следует перед началом пиления.

- Задвиньте упорную планку (26) справа от пильного диска в соответствующий паз и затяните стопорный винт (44).
Притупленная часть планки должна быть направлена при этом вовнутрь к пильному диску.

Стационарный или временный монтаж

- ▶ Для обеспечения надежной работы электроинструмент должен быть до начала эксплуатации установлен на ровную и прочную рабочую поверхность (например, верстак).

Монтаж на рабочей поверхности (см. рис. B1–B2)

- Закрепите электроинструмент подходящими винтами на рабочей поверхности. Для этого служат отверстия (13).

или

- Прижмите ножки инструмента обычными струбцинами к рабочей поверхности.

Монтаж на верстаке производства Bosch

Верстаки GTA производства Bosch обеспечивают устойчивое положение электроинструмента на любой поверхности благодаря регулируемым по высоте ножкам. Опоры верстака служат для поддержки длинных заготовок.

- ▶ Прочтите все прилагаемые верстаку предупредительные указания и инструкции. Несоблюдение предупреждающих указаний и инструкций может вызвать поражение электротоком, пожар и/или привести к тяжелым травмам.

- ▶ Правильно установите верстак перед монтажом электроинструмента. Правильная сборка стола важна для предотвращения его поломки.

- Монтируйте электроинструмент на верстаке в положении как для транспортировки.

Гибкий монтаж (не рекомендуется!) (см. рис. B3)

Если в виде исключения невозможно поставить электроинструмент на ровную и стабильную поверхность, можно использовать защиту от опрокидывания.

- ▶ Без защиты от опрокидывания электроинструмент стоит нестабильно и, в особенности при пилении под максимальными горизонтальными и/или вертикальными углами распила, может опрокинуться.

- Вкрутите или выкрутите защиту от опрокидывания (18) настолько, чтобы электроинструмент ровно стоял на рабочей поверхности.

Удаление пыли и стружки

Пыль некоторых материалов, как напр., красок с содержанием свинца, некоторых сортов древесины, минералов и металлов, может быть вредной для здоровья.

Прикосновение к пыли и попадание пыли в дыхательные пути может вызвать аллергические реакции и/или заболевания дыхательных путей оператора или находящегося вблизи персонала.

Определенные виды пыли, напр., дуба и бука, считаются канцерогенными, особенно совместно с присадками для обработки древесины (хромат, средство для защиты древесины). Материал с содержанием асбеста разрешается обрабатывать только специалистам.

- По возможности используйте пригону для материала систему пылеудаления.
- Хорошо проветривайте рабочее место.

- Рекомендуется пользоваться респираторной маской с фильтром класса P2.

Соблюдайте действующие в Вашей стране предписания для обрабатываемых материалов.

- ▶ **Избегайте скопления пыли на рабочем месте.** Пыль может легко воспламеняться.

Удаление пыли/стружки может быть заблокировано из-за пыли, стружки, а также отколовшихся фрагментов заготовки.

- Выключите электроинструмент и извлеките аккумулятор.
- Подождите, пока пыльный диск остановится полностью.
- Найдите причину заклинивания и устраните ее.

Собственная система пылеудаления (см. рис. С)

Для простого сбора опилок используйте входящий в комплект пылесборный мешок (37).

- Установите ручку для транспортировки (3) вертикально.
- Вставьте пылесборный мешок (37) в адаптер пылеотвода (50) и поверните мешок таким образом, чтобы штекер пылесборного мешка зафиксировался в отверстии на адаптере.

Во время работы пылесборный мешок ни в коем случае не должен соприкасаться с подвижными частями электроинструмента.

Своевременно опорожняйте пылесборный мешок.

- ▶ **Проверяйте и очищайте пылесборный мешок каждый раз после использования.**
- ▶ **Во избежание опасности возгорания снимайте пылевой мешок при распиле алюминия.**

Внешняя система пылеудаления

Для удаления пыли к адаптеру пылеотвода (50) можно присоединить всасывающий шланг пылесоса (Ø 35 мм).

- Подсоедините шланг пылесоса к адаптеру пылеотвода (50).

Пылесос должен быть пригоден для обрабатываемого материала.

Применяйте специальный пылесос для удаления особо вредных для здоровья видов пыли возбудителей рака или сухой пыли.

Замена пыльного диска (см. рис. D1–D4)

- ▶ **До начала работ по техобслуживанию, смене инструмента и т. д., а также при транспортировке и хранении извлекайте аккумулятор из электроинструмента.** При непреднамеренном включении возникает опасность травмирования.
- ▶ **При установке пыльного диска надевайте защитные перчатки.** Прикосновение к пыльному диску может привести к травме.

Применяйте только пыльные диски с максимальной допустимой скоростью выше скорости холостого хода Вашего электроинструмента.

Применяйте только пыльные диски с параметрами, указанными в этом руководстве по эксплуатации, которые испытаны по EN 847-1 и имеют соответствующее обозначение.

Используйте только пыльные диски, рекомендованные изготовителем электроинструмента и пригодные для обрабатываемого материала. Это предотвращает перегрев зубьев при распиливании.

Демонтаж пыльного диска

- Приведите электроинструмент в рабочее положение.
- Отклоните маятниковый защитный кожух (10) назад и удерживайте его в этом положении.
- Поворачивайте шуруп с внутренним шестигранником (51) с помощью ключа-шестигранника (6 мм) (43) и одновременно нажмите на фиксатор шпинделя (31), чтобы он вошел в зацепление.
- Держите фиксатор шпинделя (31) нажатым и одновременно выверните винт с внутренним шестигранником (51) по часовой стрелке (левая резьба!).
- Снимите зажимной фланец (52).
- Снимите пыльный диск (30).
- Медленно отведите маятниковый кожух назад.

Монтаж пыльного диска

- ▶ **Следите за тем, чтобы направление резания зубьев (стрелка на пыльном диске) совпадало с направлением стрелки на маятниковом защитном кожухе!**

При необходимости очистите перед монтажом все монтируемые части.

- Отклоните маятниковый защитный кожух (10) назад и удерживайте его в этом положении.
- Наденьте новый пыльный диск на внутренний зажимной фланец (53).
- Наденьте зажимной фланец (52) и вкрутите винт с внутренним шестигранником (51). Прижмите фиксатор шпинделя (31), чтобы он вошел в зацепление, и затяните винт с внутренним шестигранником против часовой стрелки.
- Медленно отведите маятниковый кожух назад.

Работа с инструментом

- ▶ **До начала работ по техобслуживанию, смене инструмента и т. д., а также при транспортировке и хранении извлекайте аккумулятор из электроинструмента.** При непреднамеренном включении возникает опасность травмирования.

Транспортный предохранитель (см. рис. E)

Транспортный предохранитель (34) облегчает транспортировку электроинструмента к различным местам работы.

Снятие транспортного предохранителя (рабочее положение)

- Прижмите кронштейн за рукоятку (7) слегка вниз, чтобы снять нагрузку с транспортного предохранителя (34).
- Вытяните транспортный предохранитель (34) полностью наружу.
- Осторожно поднимите кронштейн рабочего инструмента.

Активирование транспортного предохранителя (транспортное положение)

- Отпустите фиксирующий винт (1), если тяговое устройство (2) клинит. Потяните кронштейн рабочего инструмента полностью вперед и снова затяните фиксирующий винт, чтобы зафиксировать тяговое устройство.
- Потяните ограничитель глубины (39) вверх.
- Для фиксации пильного стола (12) зажмите ручку фиксации (16).
- Поверните кронштейн рабочего инструмента за рукоятку (7) вниз настолько, чтобы транспортный предохранитель (34) можно было полностью вдавить.

Кронштейн рабочего инструмента надежно зафиксирован в транспортировочном положении.

Подготовка эксплуатации

Для обеспечения точного распила после интенсивной работы нужно проверить исходные настройки элек-

Смещение упорной планки (см. рис. H)

При пилении с горизонтальными и/или вертикальными углами скоса в зависимости от направления реза следует вытянуть наружу или полностью убрать левую или правую регулируемую упорную планку (26).

Вертикальный угол скоса	Горизонтальный угол скоса	
0°–22,5° (слева/справа)	> 0°	– Отпустите левый/правый стопорный винт (44). – Вытяните левую/правую регулируемую упорную планку (26) до упора наружу.
22,5°–47° (слева/справа)	≤ 48° (слева/справа)	– Отпустите левый/правый стопорный винт (44). – Вытяните левую/правую регулируемую упорную планку (26) до упора наружу. – Поднимите регулируемую упорную планку вверх и снимите.

Закрепление заготовки (см. рис. I)

Для обеспечения оптимальной безопасности труда всегда закрепляйте заготовку.

Не обрабатывайте заготовки, размеры которых недостаточны для крепления.

- Крепко прижмите заготовку к упорным планкам (26) и (25).
- Вставьте прилагающуюся струбцину (41) в одно из предусмотренных для нее отверстий (42).
- Отрегулируйте резьбовой стержень (40) струбцины под высоту заготовки.
- Туго затяните резьбовой стержень (40), закрепив таким образом заготовку.

троинструмента и при необходимости подправить.

Для этого у Вас должен быть опыт и специальный инструмент.

Сервисная мастерская Bosch выполняет такую работу быстро и надежно.

Удлинение/расширение пильного стола (см. рис. F–G)

Длинные и тяжелые заготовки нужно подпереть или подложить что-нибудь под них.

Пильный стол можно удлинять влево и вправо с помощью удлинительных элементов (23).

- Отпустите зажимной винт (22).
- Выдвиньте удлинитель стола (23) наружу на необходимую длину.
- Для фиксации удлинителя стола снова затяните зажимной винт (22).

Универсальная система переустановки опор для заготовок (24) обеспечивает множество вариантов удлинения или расширения рабочей зоны.

- При необходимости вставьте опору для заготовок (24) в крепления (47) на электроинструменте или в крепления (48) второй опоры для заготовок.

► **Не переносите электроинструмент за опоры для заготовок.**

При транспортировке электроинструмента используйте только транспортировочные приспособления.

Настройка горизонтального угла распила

Установка стандартного горизонтального угла распила (см. рис. J)

Для быстрой и точной настройки часто используемых горизонтальных углов распила на пильном столе предусмотрены насечки (20):

слева	0°	справа
45°; 30°; 22,5°; 15°	0°	15°; 22,5°; 30°; 45°

- Отпустите ручку фиксирования (16), если она затянута.
- Оттяните рычаг (17) и поверните пильный стол (12) до нужной насечки влево или вправо.

- Отпустите рычаг. Рычаг должен войти в зацепление на насечке.
- Затяните ручку фиксирования (16).

Настройка произвольного горизонтального угла распила (см. рис. К)

Горизонтальный угол скоса можно регулировать в диапазоне от 48° (слева) до 48° (справа).

- Отпустите ручку-фиксатор (16), если она затянута.
- Потяните рычаг (17) и одновременно прижмите фиксирующий зажим (15), чтобы он зафиксировался в предусмотренном для этого пазу. Это обеспечивает свободное перемещение пильного стола.
- Поверните пильный стол (12) за ручку-фиксатор влево или вправо так, чтобы указатель угла распила (58) указывал нужный горизонтальный угол скоса.
- Затяните ручку-фиксатор (16).
- Чтобы снова отпустить рычаг (17) (для регулировки стандартных горизонтальных углов скоса), потяните его вверх. Фиксирующий зажим (15) возвращается в свое исходное положение, а рычаг (17) может снова войти в зацепление на насечках (20).

Настройка вертикального угла распила

Вертикальный угол скоса можно регулировать в диапазоне от 47° (слева) до 47° (справа).

Для быстрой и точной регулировки часто используемых вертикальных углов скоса предусмотрены фиксированные положения для углов 0°, 22,5° и 45°.

- Убедитесь в том, что зажимное колесико (45) смонтировано (см. „Установка зажимного колесика (см. рис. A2)“, Страница 249).

Регулировка стандартного вертикального угла скоса (см. рис. L)

- При необходимости вытяните регулируемые упорные планки (26) до упора наружу или извлеките их полностью.
- Отпустите зажимное колесико (45).
- Потяните стопорный рычаг (46) наружу и зафиксируйте его в положение свободного хода. В результате вы сможете использовать весь вертикальный диапазон углов скоса (левый и правый).
- Наклоняйте кронштейн рабочего инструмента за рукоятку (7) влево или вправо, пока указатель угла (28) не покажет нужный стандартный вертикальный угол скоса.
- Поверните фиксирующий рычаг (46). Стопорный рычаг должен со слышимым щелчком зафиксироваться в положении нужного стандартного вертикального угла скоса.
- Снова затяните зажимное колесико (45).

Регулировка произвольного вертикального угла скоса

- При необходимости вытяните регулируемые упорные планки (26) до упора наружу или извлеките их полностью.
- Отпустите зажимное колесико (45).
- Потяните стопорный рычаг (46) наружу и зафиксируйте его в положение свободного хода. В результате вы сможете использовать весь вертикальный диапазон углов скоса (левый и правый).
- Наклоняйте кронштейн рабочего инструмента за рукоятку (7) влево или вправо, пока указатель угла (28) не покажет нужный вертикальный угол скоса.
- Снова затяните зажимное колесико (45).

Включение электроинструмента

- ▶ **Всегда затягивайте ручку-фиксатор (16) и зажимное колесико (45) перед началом пиления.** Иначе пильный диск может перекоситься в заготовке.

Включение (см. рис. M)

- Чтобы **включить** электроинструмент **сначала** передвиньте блокиратор выключателя (5) в среднее положение, **а затем** удерживайте выключатель (6) нажатым.

Указание: Из соображений безопасности выключатель (6) не может быть зафиксирован и при работе следует постоянно нажимать на него.

Выключение

- Для **выключения** отпустите выключатель (6).

Пиление

Общие указания для пиления

- ▶ **Всегда затягивайте ручку-фиксатор (16) и зажимное колесико (45) перед началом пиления.** Иначе пильный диск может перекоситься в заготовке.
- ▶ **Независимо от пропила, сначала Вы должны исключить возможность прикосновения пильного диска к упорной планке, струбцинам или другим частям инструмента. Уберите возможные вспомогательные упоры или соответственным образом подгоните их.**

Защищайте пильные полотна от ударов и толчков. Не нажимайте сбоку на пильный диск.

Распиливайте только материалы, допущенные в соответствии с назначением инструмента.

Не обрабатывайте покоробленные заготовки. Заготовка должна всегда иметь прямую кромку для прикладывания к упорной планке.

Длинные и тяжелые заготовки нужно подпереть или подложить что-нибудь под них.

Обеспечьте исправную функцию маятникового защитного кожуха и его свободное движение. При опускании кронштейна вниз маятниковый защитный кожух должен открываться. При поднятии кронштейна вверх маятни-

ковый защитный кожух должен опять закрыться над пильным диском и войти в зацепление в самом верхнем положении кронштейна.

Положение оператора (см. рис. N)

- ▶ **Не стойте перед электроинструментом в одну линию с пильным диском, стоять нужно всегда сбоку в смещенном по отношению к пильному диску положении.** Таким образом Вы можете защитить себя от возможного рикошета.
- Не подставляйте руки и пальцы под вращающийся пильный диск.
- Не скрещивайте руки перед кронштейном.

Резание с тяговым движением

- Для распила с помощью тягового устройства (2) (широкие заготовки) отпустите фиксирующий винт (1), если он затянут.
- При необходимости установите желаемый горизонтальный и/или вертикальный угол распила.
- Крепко прижмите заготовку к упорным планкам (25) и (26).
- Закрепите заготовку в соответствии с размерами.
- Отодвиньте кронштейн настолько от упорной планки (25), чтобы пильный диск оказался перед заготовкой.
- Включите электроинструмент.
- Медленно опустите кронштейн за рукоятку (7).
- Прижмите теперь кронштейн в направлении упорных планок (25) и (26), затем распилите заготовку с равномерной подачей.
- Выключите электроинструмент и подождите, пока пильный диск полностью не остановится.
- Осторожно поднимите кронштейн рабочего инструмента.

Резание без тягового движения (торцевание) (см. рис. O)

- Для распила без горизонтального перемещения суппорта (небольшие заготовки) отпустите фиксирующий винт (1), если он затянут. Переместите кронштейн до упора в направлении упорной планки (25) и снова затяните фиксирующий винт (1).
- При необходимости установите желаемый горизонтальный и/или вертикальный угол распила.
- Крепко прижмите заготовку к упорным планкам (25) и (26).
- Закрепите заготовку в соответствии с размерами.
- Включите электроинструмент.
- Медленно опустите кронштейн за рукоятку (7).
- Выполните рез с равномерной подачей.
- Выключите электроинструмент и подождите, пока пильный диск полностью не остановится.
- Осторожно поднимите кронштейн рабочего инструмента.

Указания по применению

Разметка линии реза (см. рис. P)

Два лазерных луча показывают линию реза пильного диска. Это позволяет очень точно располагать заготовку для раскроя, при этом не требуется открывать маятниковый защитный кожух.

- Для этого включите лазерные лучи, коротко нажав на выключатель (6), не нажимая при этом на блокиратор выключателя (5).
- Выровняйте отметку на заготовке между двумя лазерными линиями.

Указание: Перед началом пиления проверьте, правильно ли указывается линия распила (см. „Юстирование лазера“, Страница 254). При интенсивном использовании, напр., под действием вибрации, лазерные лучи могут сместиться.

Допустимые размеры заготовки

Максимальные заготовки:

Горизонтальный угол распила	Вертикальный угол распила	Высота x ширина [мм]
0°	0°	90 x 305
45° (справа/слева)	0°	90 x 215
45° (слева)	45° (слева)	55 x 215
45° (справа)	45° (справа)	30 x 215
0°	45° (слева)	55 x 305
0°	45° (справа)	30 x 305

Минимальные заготовки (= все заготовки, которые могут быть закреплены слева или справа от пильного диска с помощью прилагающейся струбицы (41)): 100 x 40 мм (длина x ширина)

Глубина пропила макс. (0°/0°): 90 мм

Установка упора глубины (резание паза) (см. рис. Q)

Для выпиливания пазов необходимо переставить ограничитель глубины.

- Поверните ограничитель глубины (39) вперед.
- Установите кронштейн с помощью рукоятки (7) в нужное положение.
- Отрегулируйте юстировочный винт (38) так, чтобы его конец касался ограничителя глубины (39).
- Осторожно поднимите кронштейн рабочего инструмента.

Обрез заготовок одинаковой длины (см. рис. R)

Для простого отрезания заготовок одинаковой длины можно использовать левый или правый продольный упор (36).

- Отведите продольный упор (36) вверх.
- Отрегулируйте удлинительный элемент пильного стола (23) в соответствии с нужной длиной заготовки.

Специальные заготовки

Для обработки изогнутых или круглых заготовок Вы должны зафиксировать их с целью предотвращения

скольжения. На линии реза не допускается возникновение зазора между заготовкой, упорной рейкой и столом. При необходимости следует изготовить специальный крепеж.

Смена плит-вкладышей (см. рис. S)

После продолжительного применения электроинструмента возможен износ плит-вкладышей (14).

Заменяйте неисправные плиты-вкладыши.

- Приведите электроинструмент в рабочее положение.
- Выкрутите винты (54) с помощью обычной крестообразной отвертки и снимите старую плиту-вкладыш (14).
- Вставьте новую плиту-вкладыш и снова туго затяните винты (54).

Юстирование лазера

Указание: Для проверки функции лазера необходимо подключить электроинструмент к электросети.

► При юстировании лазера (напр., при перемещении кронштейна) никогда не нажимайте на выключатель. Непреднамеренный запуск электроинструмента может привести к травмам.

- Приведите электроинструмент в рабочее положение.
- Поверните пильный стол (12) до насечки (20) 0°. Рычаг (17) должен отчетливо войти в зацепление на насечке.

Для обеспечения точного распила после интенсивной работы следует проверять и при необходимости снова настраивать лазерные лучи.

Для этого у вас должен быть опыт и специальный инструмент.

Сервисная мастерская Bosch готова выполнить эту работу быстро и надежно.

Контроль (см. рис. T1)

- Нанесите на заготовку прямую линию реза.
- Плавно опустите кронштейн рабочего инструмента за рукоятку (7).
- Выровняйте заготовку так, чтобы зубья пильного диска были соосны с линией реза.
- Удерживайте заготовку в этом положении и медленно поднимите кронштейн рабочего инструмента вверх.
- Закрепите заготовку.
- Включите лазерные лучи с помощью выключателя (6), не нажимая при этом на блокиратор выключателя (5).

Лазерные лучи по всей своей длине слева и справа должны находиться на одинаковом расстоянии от обозначенной на заготовке линии распила, включая период времени при движении кронштейна рабочего инструмента вниз.

Снятие защитного колпачка лазера (см. рис. T2)

- Ослабьте два шурупа (55) защитного колпачка лазера (8) ключом с внутренним шестигранником/шлицевой отверткой (43) и снимите защитный колпачок лазера.

Регулировка бокового отклонения при перемещении кронштейна рабочего инструмента (см. рис. T3–T4)

- Ослабьте крепежный винт (56) (прим. на 1–2 оборота).
Не выкручивайте винт полностью.
- Сдвиньте корпус лазера (57) вправо или влево, чтобы при перемещении кронштейна рабочего инструмента вниз лазерные лучи больше не отклонялись в сторону.
- Придержите корпус лазера (57) в этом положении и снова затяните винт крепления (56).
- Снова закрепите защитный колпачок лазера (8).

Основные настройки – контроль и коррекция

Для обеспечения точного распила после интенсивной работы нужно проверить исходные настройки электроинструмента и при необходимости подправить.

Для этого у Вас должен быть опыт и специальный инструмент.

Сервисная мастерская Bosch выполняет такую работу быстро и надежно.

Выверка указателя угла распила (горизонтального) (см. рис. U)

- Приведите электроинструмент в рабочее положение.
- Поверните пильный стол (12) до насечки (20) 0°. Рычаг (17) должен отчетливо войти в зацепление на насечке.

Контроль

Указатель угла распила (58) должен находиться в одну линию с отметкой 0° на шкале (21).

Настройка

- Отпустите винт (59) крестовидной отверткой и выровняйте индикатор угла по отметке 0°.
- Крепко затяните винт.

Центрирование указателя угла распила (вертикального) (см. рис. V)

- Приведите электроинструмент в рабочее положение.
- Отпустите зажимное колесико (45).
- Потяните стопорный рычаг (46) наружу и с помощью кронштейна рабочего инструмента установите вертикальный угол скоса на 0°.
- Отпустите стопорный рычаг (46). Стопорный рычаг должен зафиксироваться в нужном положении с характерным щелчком.
- Снова затяните зажимное колесико (45).

Контроль

Указатель угла распила (28) должен находиться на одной линии с отметкой «0°» на шкале (27).

Настройка

- Отпустите винт (60) крестовой отверткой и центрируйте индикатор угла по отметке «0°».
- Плотно затяните винт.

Транспортировка электроинструмента (см. рис. W)

- ▶ **До начала работ по техобслуживанию, смене инструмента и т. д., а также при транспортировке и хранении извлекайте аккумулятор из электроинструмента.** При непреднамеренном включении возникает опасность травмирования.

Перед транспортировкой электроинструмента выполните следующее:

- Отпустите фиксирующий винт **(1)**, если он затянут. Потяните кронштейн рабочего инструмента до упора вперед и затяните фиксирующий винт.
- Убедитесь в том, что ограничитель глубины **(39)** отведен назад до упора и не касается юстировочного винта **(38)** при перемещении кронштейна рабочего инструмента.
- Приведите электроинструмент в положение для транспортировки.
- Демонтируйте все принадлежности, которые не закрепляются прочно на электроинструменте. Переносите неиспользуемые пильные диски по возможности в закрытом контейнере.
- Установите ручку для транспортировки **(3)** вертикально.
- Переносите электроинструмент за ручку для переноски **(3)** или углубления для захвата **(61)**, расположенные по бокам пильного стола.

- ▶ **Переносите электроинструмент, взявшись за транспортировочные приспособления, никогда не используйте для этих целей защитные устройства или опоры для заготовок.**

Техобслуживание и сервис

Техобслуживание и очистка

- ▶ **До начала работ по техобслуживанию, смене инструмента и т. д., а также при транспортировке и хранении извлекайте аккумулятор из электроинструмента.** При непреднамеренном включении возникает опасность травмирования.
- ▶ **Для обеспечения качественной и безопасной работы содержите электроинструмент и вентиляционные прорези в чистоте.**

Реализацию продукции разрешается производить в магазинах, отделах (секциях), павильонах и киосках, обеспечивающих сохранность продукции, исключающих попадание на неё атмосферных осадков и воздействие источников повышенных температур (резкого перепада температур), в том числе солнечных лучей.

Продавец (изготовитель) обязан предоставить покупателю необходимую и достоверную информацию о продукции, обеспечивающую возможность её правильного выбора. Информация о продукции в обязательном порядке должна содержать сведения, перечень которых установлен законодательством Российской Федерации.

Если приобретаемая потребителем продукция была в употреблении или в ней устранялся недостаток (недостатки), потребителю должна быть предоставлена информация об этом.

В процессе реализации продукции должны выполняться следующие требования безопасности:

- Продавец обязан довести до сведения покупателя фирменное наименование своей организации, место её нахождения (адрес) и режим её работы;
- Образцы продукции в торговых помещениях должны обеспечивать возможность ознакомления покупателя с надписями на изделиях и исключать любые самостоятельные действия покупателей с изделиями, приводящие к запуску изделий, кроме визуального осмотра;
- Продавец обязан довести до сведения покупателя информацию о подтверждении соответствия этих изделий установленным требованиям, о наличии сертификатов или деклараций о соответствии;
- Запрещается реализация продукции при отсутствии (утрате) её идентификационных признаков, с истёкшим сроком годности, следами порчи и без инструкции (руководства) по эксплуатации, обязательного сертификата соответствия либо знака соответствия.

Маятниковый защитный кожух должен всегда свободно двигаться и самостоятельно закрываться. Поэтому всегда держите в чистоте участок вокруг маятниково защитного кожуха.

После каждой рабочей операции удаляйте пыль и стружку струей сжатого воздуха или кисточкой.

Регулярно очищайте ролик скольжения **(11)**.

Меры по уменьшению уровня шума

Меры, предусмотренные изготовителем:

- Плавный пуск
- Поставки со специальным пильным диском, рассчитанным на уменьшение уровня шума

Меры, принимаемые оператором:

- Монтаж, не допускающий вибрации, на стабильной поверхности
- Использование пильных дисков, наделенных свойствами, уменьшающими уровень шума
- Регулярная очистка пильного диска и электроинструмента

Сервис и консультирование по вопросам применения

Сервисный отдел ответит на все Ваши вопросы по ремонту и обслуживанию Вашего продукта, а также по запчастям. Изображения с пространственным разделением делателей и информацию по запчастям можно посмотреть также по адресу:

www.bosch-pt.com

Коллектив сотрудников Bosch, предоставляющий консультации на предмет использования продукции, с удовольствием ответит на все Ваши вопросы относительно нашей продукции и ее принадлежностей.

Пожалуйста, во всех запросах и заказах запчастей обязательно указывайте 10-значный товарный номер по заводской табличке изделия.

Для региона: Россия, Беларусь, Казахстан, Украина
Гарантийное обслуживание и ремонт электроинструмента, с соблюдением требований и норм изготовителя производятся на территории всех стран только в фирменных или авторизованных сервисных центрах «Роберт Бош».
ПРЕДУПРЕЖДЕНИЕ! Использование контрафактной продукции опасно в эксплуатации, может привести к ущербу для Вашего здоровья. Изготовление и распространение контрафактной продукции преследуется по Закону в административном и уголовном порядке.

Россия

Уполномоченная изготовителем организация:
ООО «Роберт Бош» Вашутинское шоссе, вл. 24
141400, г. Химки, Московская обл.
Тел.: +7 800 100 8007
E-Mail: info.powertools@ru.bosch.com
www.bosch-pt.ru

Дополнительные адреса сервисных центров вы найдете по ссылке:

www.bosch-pt.com/serviceaddresses

В случае выхода электроинструмента из строя в течение гарантийного срока эксплуатации по вине изготовителя, владелец имеет право на бесплатный гарантийный ремонт, при соблюдении следующих условий:

- отсутствие механических повреждений;
- отсутствие признаков нарушения требований руководства по эксплуатации;
- наличие в руководстве по эксплуатации отметки продавца о продаже и подписи покупателя;
- соответствие серийного номера электроинструмента и серийному номеру в гарантийном талоне;
- отсутствие следов некавалифицированного ремонта.

Гарантия не распространяется на:

- любые поломки, связанные с форс-мажорными обстоятельствами;
- нормальный износ: электроинструмента, так же, как и все электрические.

Гарантией не покрывается ремонт, потребность в котором возникает вследствие нормального износа, сокращающего срок службы таких частей инструмента, как присоединительные контакты, провода, щётки и т.п.:

- естественный износ (полная выработка ресурса);
- оборудование и его части, выход из строя которых стал следствием неправильной установки, несанкционированной модификации, неправильного применения, нарушения правил обслуживания или хранения;
- неисправности, возникшие в результате перегрузки электроинструмента. (К безусловным признакам перегрузки инструмента относятся: появление цвета побежалости, деформация или оплавление деталей и узлов электроинструмента, потемнение или обугливание изоляции проводов электродвигателя под действием высокой температуры.)

Транспортировка

На рекомендуемые литий-ионные аккумуляторные батареи распространяются требования в отношении транспортировки опасных грузов. Аккумуляторные батареи могут перевозиться самим пользователем автомобильным транспортом без необходимости соблюдения дополнительных норм.

При перевозке с привлечением третьих лиц (напр.: самолетом или транспортным экспедитором) необходимо соблюдать особые требования к упаковке и маркировке. В этом случае при подготовке груза к отправке необходимо участие эксперта по опасным грузам.

Отправляйте аккумуляторную батарею только с неповрежденным корпусом. Заклейте открытые контакты и упакуйте аккумуляторную батарею так, чтобы она не перемещалась внутри упаковки. Пожалуйста, соблюдайте также возможные дополнительные национальные предписания.

Утилизация



Электроинструменты, аккумуляторные батареи, принадлежности и упаковку нужно сдавать на экологически чистую рекуперацию.



Не выбрасывайте электроинструменты и аккумуляторные батареи/батарейки в бытовой мусор!

Только для стран-членов ЕС:

В соответствии с европейской директивой 2012/19/EU об отработанных электрических и электронных приборах и ее преобразованием в национальное законодательство вышедшие из употребления электроинструменты и в соответствии с европейской директивой 2006/66/EC дефектные или отслужившие свой срок аккумуляторные батареи/батарейки должны собираться отдельно и сдаваться на экологически чистую рекуперацию.

При неправильной утилизации отработанные электрические и электронные приборы могут оказать вредное воздействие на окружающую среду и здоровье человека из-за возможного присутствия в них опасных веществ.

Аккумуляторы/батареи:

Литий-ионные:

Пожалуйста, учитывайте указание в разделе Транспортировка (см. „Транспортировка“, Страница 256).

Українська

Вказівки з техніки безпеки

Загальні застереження для електроприладів

▲ ПОПЕРЕДЖЕННЯ Прочитайте всі вказівки з техніки безпеки, інструкції, ілюстрації та специфікації, надані з цим

електроінструментом. Невиконання усіх поданих нижче інструкцій може призвести до ураження електричним струмом, пожежі і/або серйозної травми.

Добре зберігайте на майбутнє ці попередження і вказівки.

Під поняттям «електроінструмент» в цих застереженнях мається на увазі електроінструмент, що працює від мережі (з електрокабелем) або від акумуляторної батареї (без електрокабелю).

Безпека на робочому місці

- ▶ **Тримайте своє робоче місце в чистоті і забезпечте добре освітлення робочого місця.** Безлад або погане освітлення на робочому місці можуть призвести до нещасних випадків.
- ▶ **Не працюйте з електроінструментом у середовищі, де існує небезпека вибуху внаслідок присутності горючих рідин, газів або пилу.** Електроінструменти можуть породжувати іскри, від яких може займатися пил або пари.
- ▶ **Під час праці з електроінструментом не підпускайте до робочого місця дітей та інших людей.** Ви можете втратити контроль над електроінструментом, якщо Ви не будете зосереджені на виконанні роботи.

Електрична безпека

- ▶ **Штепсель електроінструмента повинен пасувати до розетки. Не дозволяється міняти щось в штепселі. Для роботи з електроінструментами, що мають захисне заземлення, не використовуйте адаптери.** Використання оригінального штепселя та належної розетки зменшує ризик ураження електричним струмом.
- ▶ **Уникайте контакту частин тіла із заземленими поверхнями, напр., трубами, батареями опалення, плитами та холодильниками.** Коли Ваше тіло заземлене, існує збільшена небезпека ураження електричним струмом.
- ▶ **Захищайте електроінструменти від дощу і вологи.** Попадання води в електроінструмент збільшує ризик ураження електричним струмом.
- ▶ **Не використовуйте мережний шнур живлення не за призначенням. Ніколи не використовуйте мережний шнур для перенесення або перетягування електроінструмента або витягання штепселя з розетки. Захищайте кабель від тепла, мастила, гострих країв та рухомих деталей**

електроінструмента. Пошкоджений або закручений кабель збільшує ризик ураження електричним струмом.

- ▶ **Для зовнішніх робіт обов'язково використовуйте лише такий подовжувач, що придатний для зовнішніх робіт.** Використання подовжувача, що розрахований на зовнішні роботи, зменшує ризик ураження електричним струмом.
- ▶ **Якщо не можна запобігти використанню електроінструмента у вологому середовищі, використовуйте пристрій захисного вимкнення.** Використання пристрою захисного вимкнення зменшує ризик ураження електричним струмом.

Безпека людей

- ▶ **Будьте уважними, слідкуйте за тим, що Ви робите, та розсудливо поведіться під час роботи з електроінструментом. Не користуйтеся електроінструментом, якщо Ви стомлені або знаходитесь під дією наркотиків, спиртних напоїв або ліків.** Мить неуважності при користуванні електроінструментом може призвести до серйозних травм.
- ▶ **Використовуйте засоби індивідуального захисту. Завжди вдягайте захисні окуляри.** Застосування засобів індивідуального захисту для відповідних умов, напр., захисної маски, слецвзуття, що не ковзається, каски та навушників, зменшує ризик травм.
- ▶ **Уникайте випадкового вмикання. Перш ніж увімкнути електроінструмент в електромережу або під'єднати акумуляторну батарею, брати його в руки або переносити, впевніться в тому, що електроінструмент вимкнений.** Тримання пальця на вимикачі під час перенесення електроінструмента або підключення в розетку увімкнутого електроінструмента може призвести до травм.
- ▶ **Перед тим, як вмикати електроінструмент, приберіть налагоджувальні інструменти або гайковий ключ.** Перебування налагоджувального інструмента або ключа в частині електроінструмента, що обертається, може призвести до травм.
- ▶ **Уникайте неприродного положення тіла. Завжди зберігайте стійке положення та тримайте рівновагу.** Це дозволить Вам краще контролювати електроінструмент у небезпечних ситуаціях.
- ▶ **Вдягайте придатний одяг. Не вдягайте просторий одяг та прикраси. Не підставляйте волосся й одяг до деталей, що рухаються.** Просторий одяг, довге волосся та прикраси можуть потрапити в деталі, що рухаються.
- ▶ **Якщо існує можливість монтувати пиловідсмоктувальні або пилоуловлюючі пристрої, переконайтеся, щоб вони були добре під'єднані та правильно використовувалися.** Використання пиловідсмоктувального пристрою може зменшити небезпеки, зумовлені пилом.

- ▶ **Добре знання електроінструментів, отримане в результаті частого їх використання, не повинно призводити до самовпевненості й ігнорування принципів техніки безпеки.** Необережна дія може в одну мить призвести до важкої травми.

Правильне поводження та користування електроінструментами

- ▶ **Не перевантажуйте електроінструмент.** Використовуйте такий електроінструмент, що спеціально призначений для відповідної роботи. З придатним електроінструментом Ви з меншим ризиком отримаєте кращі результати роботи, якщо будете працювати в зазначеному діапазоні потужності.
- ▶ **Не користуйтеся електроінструментом з пошкодженим вимикачем.** Електроінструмент, який не вмикається або не вимикається, є небезпечним і його треба відремонтувати.
- ▶ **Перед тим, як регулювати що-небудь в електроінструменті, мінати приладдя або ховати електроінструмент, витягніть штепсель із розетки та/або витягніть акумуляторну батарею.** Ці попереджувальні заходи з техніки безпеки зменшують ризик випадкового запуску електроінструмента.
- ▶ **Ховайте електроінструменти, якими Ви саме не користуєтесь, від дітей. Не дозволяйте користуватися електроінструментом особам, що не знайомі з його роботою або не читали ці вказівки.** Використання електроінструментів недосвідченими особами може бути небезпечним.
- ▶ **Старанно доглядайте за електроінструментами і приладдям.** Перевіряйте, щоб рухомі деталі електроінструмента були правильно розташовані та не заїдали, не були пошкодженими або у будь-якому іншому стані, який міг би вплинути на функціонування електроінструмента. Пошкоджені електроінструменти потрібно відремонтувати, перш ніж користуватися ними знову. Велика кількість нещасних випадків спричиняється поганим доглядом за електроінструментами.
- ▶ **Тримайте різальні інструменти нагостреними та в чистоті.** Старанно доглянуті різальні інструменти з гострим різальним краєм менше застряють та легші в експлуатації.
- ▶ **Використовуйте електроінструмент, приладдя до нього, робочі інструменти тощо відповідно до цих вказівок. Беріть до уваги при цьому умови роботи та специфіку виконуваної роботи.** Використання електроінструментів для робіт, для яких вони не передбачені, може призвести до небезпечних ситуацій.
- ▶ **Тримайте рукоятки і поверхні захвату сухими і чистими, слідкуйте, щоб на них не було оливи або густого мастила.** Слизькі рукоятки і поверхні захвату унеможливають безпечне поводження з електроінструментом та його контролювання в неочікуваних ситуаціях.

Правильне поводження та користування електроінструментами, що працюють на акумуляторних батареях

- ▶ **Заряджайте акумуляторні батареї лише в заряджувальних пристроях, рекомендованих виготовлювачем.** Використання заряджувального пристрою для акумуляторних батарей, для яких він не передбачений, може призводити до пожежі.
- ▶ **Використовуйте в електроінструментах лише рекомендовані акумуляторні батареї.** Використання інших акумуляторних батарей може призводити до травм та пожежі.
- ▶ **Не зберігайте акумуляторну батарею, якою Ви саме не користуєтесь, поряд із канцелярськими скріпками, ключами, цвяхами, гвинтами та іншими невеликими металевими предметами, які можуть спричинити перемикання контактів.** Коротке замикання між контактами акумуляторної батареї може спричинити опіки або пожежу.
- ▶ **При неправильному використанні з акумуляторної батареї може потекти рідина. Уникайте контакту з нею. При випадковому контакті промийте відповідне місце водою. Якщо рідина потрапила в очі, додатково зверніться до лікаря.** Акумуляторна рідина може спричинити подразнення шкіри або опіки.
- ▶ **Не використовуйте пошкоджені або модифіковані акумулятори або електроінструменти.** Пошкоджені або модифіковані акумулятори можуть поведися неочікувано, що може призвести до пожежі, вибуху або ризику травми.
- ▶ **Не піддавайте акумулятор або електроінструмент дії вогню або високих температур.** Вогонь або температури вищі за 130 °C можуть призвести до вибуху.
- ▶ **Виконуйте всі вказівки із заряджання і не заряджайте акумулятор або електроінструмент за температур, що виходять за вказані в інструкції межі.** Неправильне заряджання або заряджання за температур, що виходять за вказані межі, може пошкодити батарею і підвищити ризик займання.

Сервіс

- ▶ **Віддавайте свій електроінструмент на ремонт лише кваліфікованим фахівцям та лише з використанням оригінальних запчастин.** Це забезпечить роботу пристрою протягом тривалого часу.
- ▶ **Ніколи не обслуговуйте пошкоджені акумулятори.** Обслуговувати акумулятори дозволяється лише виробнику або авторизованим сервісним організаціям.

Вказівки з техніки безпеки для торцювально-вусорізних пилкок

- ▶ **Торцювально-вусорізні пилки призначені для різання деревини і схожих на деревину матеріалів.**

- Забороняється їхнє використання з абразивними відірними дисками для різання чорних металів, напр., прутів, стрижнів, штифтів тощо.** Пил від шліфування спричинює заклинювання рухомих частин, напр., нижнього захисного кожуха. Іскри, що утворюються під час абразивного різання, можуть пропалити нижній абразивний кожух, вставку в прорізі для диска й інші пластикові частини.
- ▶ **Завжди, коли можливо, використовуйте струбцини для затискання оброблюваної заготовки.** Під час притримування оброблюваної заготовки рукою обов'язково тримайте руку на відстані не менш ніж 100 мм від будь-якого боку пиляльного диска. Не використовуйте цю пилку для різання заготовок, що є занадто малими для надійного затискання або притримування рукою. Якщо рука знаходиться занадто близько до пиляльного диска, зростає ризик травми від контакту з пиляльним диском.
 - ▶ **Оброблювальна заготовка повинна бути нерухома і затиснена або притримуватися рукою з опорою одночасно як на заготовку, так і на стіл. Ніколи не подавайте оброблювану заготовку під пиляльний диск і не виконуйте різання без опори.** Незатиснені або рухомі оброблювані заготовки можуть бути відкинуті на високій швидкості, що може спричинити травми.
 - ▶ **Проштовхуйте пиляльний диск крізь оброблювану заготовку. Не протягуйте пиляльний диск крізь оброблювану заготовку.** Щоб виконати розріз, підійміть головку пилки і насуньте її на оброблювану заготовку без різання, увімкніть двигун, натисніть на головку пилки зверху донизу і проштовхніть пиляльний диск крізь оброблювану заготовку. Різання під час руху на себе скоріш за все призведе до того, що пиляльний диск сяде на оброблювану заготовку і буде різко відкинутий в бік оператора.
 - ▶ **Руки ніколи не повинні перетинати лінію різання ані спереду, ані позаду пиляльного диска.** Притримування оброблюваної заготовки перехрещеними руками, тобто тримання оброблюваної заготовки праворуч від пиляльного диска лівою рукою і навпаки, є дуже небезпечним.
 - ▶ **Не простягайте руку за огорожу ближче ніж за 100 мм від будь-якого боку пиляльного диска ані для видалення деревинної стружки, ані для чогось іншого, поки диск продовжує обертатися.** Відстань до пиляльного диска, що обертається, до руки може бути неправильно визначена, що може призвести до важких травм.
 - ▶ **Оглядайте оброблювану заготовку перед різанням.** Якщо оброблювана заготовка має гнуту або кручену форму, затискайте її зовнішньою поверхнею вигину. Завжди слідкуйте за тим, щоб на лінії розрізу не було проміжку між оброблюваною заготовкою, огорожею і столом. Оброблювані заготовки гнutoї або крученої форми можуть перекуритися або зміститися, що може призвести до заклинювання пиляльного диска, що обертається, під час різання. В оброблюваній заготовці не повинно бути жодних гвіздків або сторонніх предметів.
 - ▶ **Використовуйте пилку лише після очищення столу від усіх інструментів, обрізків деревини тощо, за виключенням оброблюваної заготовки.** Дрібне сміття або незакріплені шматки деревини чи інші предмети, що контактують з пиляльним диском під час його обертання, можуть бути відкинуті вбік на великій швидкості.
 - ▶ **Ріжте оброблювані заготовки лише по одній за раз.** Складені стопкою декілька оброблюваних заготовок не можна як слід закріпити або скріпити разом і вони можуть затиснути пиляльний диск або зміститися під час різання.
 - ▶ **Перед використанням переконайтеся, що торцювальна пилка монтована або встановлена на рівну, стабільну робочу поверхню.** Рівна, стабільна робоча поверхня зменшує ризик хитання торцювальної пилки.
 - ▶ **Плануйте свою роботу.** Під час кожної зміни налаштування вертикального або горизонтального кута розпилювання слідкуйте за тим, щоб регульована огорожа була встановлена правильно для підтримання оброблюваної заготовки і не заважала ані пиляльному диску, ані захисній системі. Не вмикаючи електроінструмент у положення «УВІМК» і без оброблюваної заготовки на столі, повністю проведіть пиляльний диск уздовж уявної лінії розрізу, щоб переконалися, що немає жодних перешкод або загрози порізати огорожу.
 - ▶ **Забезпечуйте адекватну опору, напр., додаткової столи, козли, для оброблюваної заготовки, яка є ширшою або довшою, ніж стіл.** Оброблювані заготовки, які є ширшими або довгими, ніж стіл торцювальної пилки, без відповідної опори можуть нахилитися. Якщо відрізна частина або оброблювана заготовка нахилиться, вона може підняти нижній захисний кожух або її може відкинути пиляльний диск, що обертається.
 - ▶ **Не використовуйте інших людей в якості додаткового стола або додаткової опори.** Нестійка опора оброблюваної заготовки може призвести до заклинювання пиляльного диска або зміщення оброблюваної заготовки під час різання, через що Вас і Вашого помічника може затягти під пиляльний диск, що обертається.
 - ▶ **Відрізна частина не повинна бути затиснена або чимось притиснена до пиляльного диска, що обертається.** При затисненні, напр. під час використання підпори для встановлення довжини, відрізна частина може заклинити пиляльний диск і може бути різко відкинута.
 - ▶ **Завжди використовуйте струбцину або затискний пристрій, призначений для надійного закріплення**

круглих матеріалів, напр., стрижнів або труб.

Стрижні зазвичай відкочуються під час різання, через що пиляльний диск може захопити і тягнути оброблювану заготовку разом з рукою під пиляльний диск.

- ▶ **Дайте пиляльному диску розігнатися до повної швидкості перед тим, як торкатися оброблюваної заготовки.** Це знижує ризик відкидання оброблюваної заготовки.
- ▶ **Якщо оброблювану заготовку або пиляльний диск заклинило, вимкніть торцювальну пилку.** Зачекайте, поки всі деталі, що рухаються, зупиняться, і вийміть штепсель з розетки мережі живлення і/або вийміть батарею. Потім вивільніть затиснений матеріал. Якщо продовжувати різати оброблювану заготовку, яку заклинило, можна втратити контроль над торцювальною пилкою або пошкодити її.
- ▶ **По завершенні різання відпустіть вимикач, опустіть головку пилки донизу і зачекайте поки пиляльний диск не зупиниться, і лише потім прибирайте відрізану частину.** Наближати руку до пиляльного диска, що рухається за інерцією, небезпечно.
- ▶ **Міцно тримайте ручку, коли виконуете неповне різання або відпускаєте вимикач до того, як головка пилки повністю опуститься донизу.** Під час гальмування пилки головку пилки може раптово потягнути донизу, що веде до ризику отримати травму.
- ▶ **Не відпускайте ручку, якщо пиляльна головка досягла найнижчого положення. Завжди вручну повертайте пиляльну головку у верхнє положення.** Якщо пиляльна головка рухається безконтрольно, існує ризик травмування.
- ▶ **Тримайте робоче місце у чистоті.** Суміші матеріалів особливо небезпечні. Пил легких металів може загорятися або вибухнути.
- ▶ **Не використовуйте пиляльні диски, що затупилися, погнулися, мають тріщини або пошкодження.** Пиляльні диски з тупими або неправильно спрямованими зубами, зважаючи на дуже вузький проміжок, призводять до завеликого тертя, заклинення пиляльного диска і смикання.
- ▶ **Не використовуйте пиляльні диски з високолегованої швидкорізальної сталі (сталь HSS).** Такі диски можуть швидко ламатися.
- ▶ **Завжди використовуйте лише пиляльні диски правильного розміру і з придатним посадочним отвором (напр., ромбоподібної або круглої форми).** Пиляльні диски, що не підходять до монтажних деталей пилки, обертаються нерівно і призводять до втрати контролю.
- ▶ **Ніколи не збирайте залишки розпилу, стружки тощо в зоні різання при працюючому електроінструменті.** Спочатку приведіть кронштейн робочого інструмента в стан спокою і лише потім вимикайте електроінструмент.

- ▶ **Після роботи не торкайтеся пиляльного диска, доки він не охолоне.** Пиляльний диск під час роботи дуже нагрівається.
- ▶ **При пошкодженні або неправильній експлуатації акумуляторної батареї може виходити пар.** Акумуляторна батарея може займатися або вибухнути. Впустіть свіже повітря і – у разі скарг – зверніться до лікаря. Пар може подразнювати дихальні шляхи.
- ▶ **Не відкривайте акумуляторну батарею.** Існує небезпека короткого замикання.
- ▶ **Гострими предметами, напр., гвіздками або викрутками, або прикладанням зовнішньої сили можна пошкодити акумуляторну батарею.** Можливе внутрішнє коротке замикання, загоряння, утворення диму, вибух або перегрів акумуляторної батареї.
- ▶ **Використовуйте акумуляторну батарею лише у виробач виробника.** Лише за таких умов акумулятор буде захищений від небезпечного перевантаження.



Захищайте акумуляторну батарею від тепла, зокрема, напр., від сонячних променів, вогню, бруду, води та вологи.

Існує небезпека вибуху і короткого замикання.

- ▶ **Електроінструмент постачається з попереджувальною табличкою лазерного випромінювання (див. таблицю "Символи і їх значення").**
- ▶ **Якщо текст попереджувальної таблички лазерного випромінювання написаний не мовою Вашої країни, перед першим запуском в експлуатацію заклейте її наклейкою на мові Вашої країни, що входить у комплект постачання.**
- ▶ **Ні в якому разі не знімайте за приладу і не закривайте попереджувальні таблички.**



Не направляйте лазерний промінь на людей або тварин, і самі не дивіться на прямий або відображений лазерний промінь. Він може засліпити інших людей, спричинити нещасні випадки або пошкодити очі.

- ▶ **У разі потраплення лазерного променя в око, навмисне заплющіть очі і відразу відверніться від променя.**
- ▶ **Нічого не міняйте в лазерному пристрої.** Описані в цій інструкції з експлуатації можливості для налаштування можна використовувати без будь-яких ризиків.
- ▶ **Не дозволяйте дітям використовувати електроінструмент без нагляду.** Діти можуть ненавмисно засліпити себе чи інших людей

СИМВОЛИ

Нижчеподані символи можуть знадобитись Вам при користуванні Вашим електроприладом. Будь ласка,

запам'ятайте ці символи та їх значення. Правильне розуміння символів допоможе Вам правильно та безпечно користуватися електроприладом.

Символи та їхнє значення



Випромінювання лазера
Не дивіться на промінь
Споживчий лазерний виріб класу 2
EN 50689:2021



Не підставляйте руки в зону розпилювання, коли електроінструмент працює.
Доторкання до пиляльного полотна становить небезпеку поранення.



Вдягайте пилозахисну маску.



Вдягайте захисні окуляри.



Вдягайте навушники. Шум може пошкодити слух.



Небезпечна зона! За можливості не підставляйте в неї кисті, пальці або руки.



Під час транспортування електроінструменту тримайтеся тільки за ці позначені місця (заглибини для рук) або за рукоятку для перенесення.

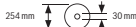


При розпилюванні під вертикальним кутом нахилу треба витягти пересувні упорні планки назовні або взагалі зняти їх.



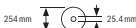
3 601 M51 1..

Зважайте на розміри пиляльного полотна. Діаметр отвору повинен пасувати до шпинделя без проміжку.



3 601 M51 1B.

Якщо потрібно скористатися перехідником, слідкуйте за тим, щоб розміри перехідника відповідали товщині полотна пиляльного диска і діаметру отвору пиляльного полотна, а також діаметру шпинделя. Якщо можливо, використовуйте перехідник, який постачається разом з пиляльним полотном.



Символи та їхнє значення

Діаметр пиляльного полотна має відповідати даним на символі.

Опис продукту і послуг



Прочитайте всі застереження і вказівки.

Невиконання вказівок з техніки безпеки та інструкції може призвести до ураження електричним струмом, пожежі та/або важких серйозних травм.

Будь ласка, дотримуйтеся ілюстрацій на початку інструкції з експлуатації.

Призначення приладу

Електроінструмент призначений для стаціонарного прямого поздовжнього та поперечного розпилювання деревини. Можливі горизонтальні кути розпилювання від -48° до $+48^\circ$, а також вертикальні кути розпилювання від 47° (ліворуч) до 47° (праворуч).

За своєю потужністю електроінструмент розрахований на розпилювання твердих і м'яких порід дерева, а також деревностружкових і деревноволокнистих плит.

При використанні відповідних пиляльних дисків можливе розпилювання алюмінієвих профілів і пластмаси.

Це споживчий лазерний виріб відповідно до стандарту EN 50689.

Зображені компоненти

Нумерація зображених компонентів посилається на зображення електроінструменту на сторінці з малюнком.

- (1) Фіксуючий гвинт підтягувального пристрою
- (2) Натяжний пристрій
- (3) Транспортна рукоятка
- (4) Захисний кожух
- (5) Фіксатор вимикача
- (6) Вимикач
- (7) Рукоятка
- (8) Захисний ковпачок лазера
- (9) Вихідний отвір для лазерного променя
- (10) Маятниковий захисний кожух
- (11) Ковзний ролик
- (12) Стіл
- (13) Монтажні отвори
- (14) Вставний щиток
- (15) Фіксаторна дужка
- (16) Ручка фіксації для вільного регулювання кута розпилювання (горизонтального)
- (17) Важіль для попереднього настроювання кута розпилювання (горизонтального)
- (18) Захист від перекидання

- | | |
|---|--|
| (19) Попереджувальна табличка для роботи з лазером | (42) Отвори під струбцину |
| (20) Насічки для стандартних кутів розпилювання (горизонтальних) | (43) Ключ-шестигранник/плоска викрутка |
| (21) Шкала для настроювання кута розпилювання (горизонтального) | (44) Фіксуючий гвинт пересувної упорної планки |
| (22) Затискний гвинт подовжувача стола | (45) Барашкова гайка кута розпилювання (вертикального) |
| (23) Подовжувач стола | (46) Фіксаторний важіль кута розпилювання (вертикального) |
| (24) Опора заготовки (гнучка знімна) | (47) Кріплення для опори заготовки (на електроінструменті) |
| (25) Нерухома упорна планка | (48) Кріплення для другої опори заготовки (на опорі заготовки) |
| (26) Пересувна упорна планка | (49) Болт із суцільною різьбою |
| (27) Шкала кутів розпилювання (вертикальних) | (50) Всмоктувальний перехідник до пиლოსоса |
| (28) Індикатор кута розпилювання (вертикального) | (51) Гвинт з внутрішнім шестигранником для кріплення пиляльного диска |
| (29) Дефлектор для сходу стружки | (52) Затискний фланець |
| (30) Пиляльне полотно | (53) Внутрішній затискний фланець |
| (31) Фіксатор шпинделя | (54) Кріпильні гвинти для вставного щитка |
| (32) Кнопка розблокування акумуляторної батареї | (55) Гвинт захисного ковпачка лазера |
| (33) Акумуляторна батарея | (56) Кріпильний гвинт для корпусу лазера |
| (34) Транспортний фіксатор | (57) Корпус лазера |
| (35) Скоба захисту від перекидання | (58) Індикатор кута розпилювання (горизонтального) |
| (36) Поздовжній упор | (59) Гвинт індикатора кута (горизонтального) |
| (37) Контейнер для пилу | (60) Гвинт індикатора кута (вертикального) |
| (38) Юстирувальний гвинт обмежувача глибини | (61) Заглибини для рук |
| (39) Обмежувач глибини | |
| (40) Стрижень з різьбою | |
| (41) Струбцина | |

Технічні дані

Акумуляторна панельна пилка		GCM 18V-254 D	GCM 18V-254 D
Товарний номер		3 601 M51 1..	3 601 M51 1B.
Номинальна напруга	V=	18	18
Частота обертання холостого ходу ^{A)}	об/хв	4500	4500
Тип лазера	нм	650	650
	мВт	< 1	< 1
Клас лазера		2	2
Вага відповідно до EPTA-Procedure 01:2014 ^{B)}	кг	17,7–18,7	17,7–18,7
Рекомендована температура навколишнього середовища при заряджанні	°C	0 ... +35	0 ... +35
Допустима температура навколишнього середовища при експлуатації ^{C)} і при зберіганні	°C	-20 ... +50	-20 ... +50
Рекомендовані акумуляторні батареї		GBA 18V... ProCORE18V...	GBA 18V... ProCORE18V...
Рекомендовані зарядні пристрої		GAL 18... GAX 18... GAL 36...	GAL 18... GAX 18... GAL 36...

Розміри придатних пиляльних полотен

Акумуляторна панельна пилка		GCM 18V-254 D	GCM 18V-254 D
Діаметр пиляльного полотна	мм	254	254
Товщина центрального полотна	мм	1,4–2,5	1,4–2,5
Діаметр отвору	мм	30	25,4

A) Виміряно за температури 20–25 °C з акумулятором **ProCORE18V 8.0Ah**.

B) в залежності від використовуваної акумуляторної батареї

C) Обмежена потужність при температурі < 0 °C.

Допустимі розміри заготовки (максимальні/мінімальні): (див. „Допустимі розміри заготовки“, Сторінка 269)

Інформація щодо шуму

Значення звукової емісії визначені відповідно до **EN IEC 62841-3-9**.

A-зважений рівень шуму від електроінструменту, як правило, становить: рівень звукового тиску **97 дБ(A)**; звукова потужність **106 дБ(A)**. Похибка K = **3 дБ**.

Вдягайте навушники!

Зазначений в цих вказівках рівень емісії шуму вимірювався за нормованою процедурою, отже ним можна користуватися для порівняння електроінструментів. Він придатний також і для попередньої оцінки емісії шуму.

Зазначений рівень емісії шуму стосується основних робіт, для яких застосовується електроінструмент. Однак у разі застосування електроінструмента для інших робіт, роботи з іншим приладдям або у разі недостатнього технічного обслуговування рівень емісії шуму може бути іншим. В результаті емісія шуму протягом всього робочого часу може значно зрости.

Для точної оцінки емісії шуму потрібно враховувати також і інтервали часу, коли електроінструмент вимкнтий або, хоч і увімкнтий, але фактично не працює. Це може значно зменшити сумарну емісію шуму протягом робочого часу.

Акумуляторна батарея

Bosch продає акумуляторні електроінструменти також без акумулятора. На упаковці зазначено, чи входить акумулятор в комплект поставки вашого електроінструмента.

Зарядження акумуляторної батареї

- ▶ **Використовуйте лише зарядні пристрої, зазначені в технічних даних.** Лише на ці зарядні пристрої розрахований літєво-іонний акумулятор, що використовується у Вашому приладі.

Вказівка: літєво-іонні акумулятори постачаються частково зарядженими відповідно до міжнародних правил транспортування. Щоб акумулятор міг реалізувати свою повну ємність, перед тим, як перший раз працювати з приладом, акумулятор треба повністю зарядити.

Вставляння акумуляторної батареї

Посуньте заряджену акумуляторну батарею в гніздо для акумуляторної батареї, щоб вона відчутно увійшла у зачеплення.


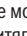
Виймання акумуляторної батареї

Щоб витягти акумуляторну батарею, натисніть на кнопку розблокування і витягніть акумуляторну батарею. **Не застосовуйте при цьому силу.**

В акумуляторі передбачено 2 ступені блокування, щоб запобігти випадінню акумулятора при ненавмисному натисканні на кнопку розблокування акумулятора. Встромлений в електроінструмент акумулятор тримається у положенні завдяки пружині.

Індикатор зарядженості акумуляторної батареї

Зелені світлодіоди індикатора зарядженості акумуляторної батареї показують ступінь зарядженості акумулятора. З міркувань техніки безпеки опитувати стан зарядженості акумулятора можна лише при зупиненому електроінструменті.

Натисніть кнопку індикатора зарядженості акумуляторної батареї  або , щоб відобразити ступінь зарядженості. Це можна зробити і тоді, коли акумуляторна батарея витягнута з електроінструмента.

Якщо після натискання на кнопку індикатора зарядженості акумуляторної батареї жоден світлодіод не загоряється, акумулятор вийшов з ладу і його треба замінити.

Тип акумуляторної батареї GBA 18V...



Світлодіод	Ємність
Свічення 3-х зелених	60–100 %
Свічення 2-х зелених	30–60 %
Свічення 1-го зеленого	5–30 %
Блимання 1-го зеленого	0–5 %

Тип акумуляторної батареї ProCORE18V...



Світлодіод	Ємність
Свічення 5-и зелених	80–100 %
Свічення 4-х зелених	60–80 %
Свічення 3-х зелених	40–60 %
Свічення 2-х зелених	20–40 %

Світлодіод	Ємність
Свічення 1-го зеленого	5–20 %
Блимання 1-го зеленого	0–5 %

Вказівки щодо оптимального поводження з акумулятором

Захищайте акумулятор від вологи і води.

Зберігайте акумулятор лише за температури від -20°C до 50°C . Зокрема, не залишайте акумулятор влітку в машині.

Час від часу прочищайте вентиляційні отвори акумулятора м'яким, чистим і сухим пензликом.

Занадто коротка тривалість роботи після заряджання свідчить про те, що акумулятор вичерпав себе і його треба поміняти.

Зважайте на вказівки щодо видалення.

Монтаж

- ▶ **Перед усіма маніпуляціями з електроінструментом (напр., технічним обслуговуванням, заміною робочого інструмента тощо), а також при його транспортуванні і зберіганні виймайте акумуляторну батарею з електроінструменту.** При ненавмисному включенні вимикача існує небезпека поранення.

Обсяг поставки



Див. ілюстрацію комплекту поставки на початку інструкції з експлуатації.

Перед початком роботи з електроінструментом перевірте наявність всіх вказаних нижче деталей:

- Панельна пила з монтованим пиляльним полотном
- Затискне колесо (45)
- Пересувна упорна планка (26)
- Струбцина (41)
- Ключ-шестигранник/хрестоподібна викрутка (43)
- Контейнер для пилу (37)
- Опори заготовок (24) (2 шт.)

Вказівка: Перевірте електроінструмент на наявність можливих пошкоджень.

Перед продовженням експлуатації електроінструмента ретельно перевірте захисні пристрої та легко пошкоджені деталі на бездоганну роботу відповідно призначенню. Перевірте, чи бездоганно працюють рухомі деталі, чи не застряють вони і чи немає пошкоджених деталей. Для забезпечення бездоганної роботи всі деталі мають бути правильно монтованими і відповідати всім вимогам.

Пошкоджені захисні пристрої і деталі треба належним чином відремонтувати або поміняти у зареєстрованій спеціалізованій майстерні.

Монтаж окремих деталей

- Обережно вийміть всі деталі з упаковки.
- Зніміть з електроприладу і з приладдя всю упаковку.
- З метою полегшення роботи при монтажі надісланих у комплекті постачання елементів приладу зважайте на те, що електроінструмент знаходиться у положенні для транспортування.

Монтаж опори заготовки (див. мал. A1)

Опору заготовки (24) можна розташувати на електроінструменті ліворуч, праворуч або спереду. Гнучка система вставляння надає можливість різноманітних варіантів подовження або розширення (див. мал. G).

- За потреби встроміть опору заготовки (24) у кріплення (47) на електроінструменті або у кріплення (48) другої опори заготовки.

- ▶ **Ніколи не носіть електроінструмент, тримаючи за опору заготовки.**

Для транспортування електроінструмента користуйтеся лише транспортним приладдям.

Монтаж затискного колеса (див. мал. A2)

Затискне колесо (45) фіксує налаштований вертикальний кут розпилювання та необхідне для безпечної роботи.

- Відкрутіть шестигранну гайку з різьбового болта (49).
- Накрутіть затискне колесо (45) за годинниковою стрілкою на різьбовий болт (49) і затягніть.

Монтаж пересувної упорної планки (див. мал. A3)

Пересувну упорну планку (26) необхідно встановлювати перед пилянням.

- Пересуньте упорну планку (26) праворуч з пиляльного полотна у відповідний паз і затягніть фіксуючий гвинт (44).
- При цьому сплюснена частина упорної планки повинна бути спрямована всередину до пиляльного полотна.

Стаціонарний або гнучкий монтаж

- ▶ **Щоб забезпечити безпечні умови для орудування, перед експлуатацією електроприлад треба монтувати на рівній та стабільній поверхні (напр., на верстаку).**

Монтаж на робочій поверхні (див. мал. B1–B2)

- За допомогою придатних гвинтів закріпіть електроприлад на робочій поверхні. Для цього передбачені отвори (13).

або

- За допомогою звичайної струбцини закріпіть електроприлад ніжками до робочій поверхні.

Монтаж на верстаку виробництва Bosch

Робочі столи GTA виробництва Bosch забезпечують стійке положення електроінструмента на будь-якій поверхні завдяки можливості регулювання ніжок по

висоті. Опори робочого стола слугують для підпертя довгих заготовок.

- ▶ **Прочитайте всі попередження і вказівки, що додаються до верстака.** Невиконання попереджень і вказівок може призводити до ураження електричним струмом, пожежі та/або важких травм.
- ▶ **Перш ніж монтувати електроінструмент, правильно зберіть верстак.** Бездоганий монтаж важливий, щоб запобігти ризику обвалення верстака.
- Монтуйте електроінструмент на робочому столі в положенні як для транспортування.

Гнучкий монтаж (не рекомендується!) (див. мал. В3)

Якщо у виняткових випадках неможливо закріпити електроінструмент на рівній та стабільній поверхні, його можна встановити за допомогою захисту від перекидання.

- ▶ **Без захисту від перекидання електроінструмент стоїть нестабільно і, особливо при розпилюванні під максимальними горизонтальними і/або вертикальними кутами нахилу, може перекинутися.**
- Вкрутіть або викрутіть захист від перекидання (18) настільки, щоб електроінструмент рівно стояв на робочій поверхні.

Відсмоктування пилу/тирси/стружки

Пил таких матеріалів, як напр., лакофарбових покрить, що містять свинець, деяких видів деревини, мінералів і металу, може бути небезпечним для здоров'я. Торкання або вдихання пилу може викликати у Вас, або у осіб, що знаходяться поблизу, алергічні реакції та/або захворювання дихальних шляхів.

Певні види пилу, як напр., дубовий або буковий пил, вважаються канцерогенними, особливо в сполученні з добавками для обробки деревини (хромат, засоби для захисту деревини). Матеріали, що містять азбест, дозволяється обробляти лише спеціалістам.

- За можливістю використовуйте придатний для матеріалу відсмоктувальний пристрій.
- Слідкуйте за доброю вентиляцією на робочому місці.
- Рекомендується вдягати респіраторну маску з фільтром класу P2.

Додержуйтеся приписів щодо оброблюваних матеріалів, що діють у Вашій країні.

- ▶ **Уникайте накопичення пилу на робочому місці.** Пил може легко займатися.

Відсмоктувальний пристрій для пилу/стружки може забиватися пилом, стружкою або уламками заготовки.

- Вимкніть електроінструмент та вийміть акумуляторну батарею.
- Зачекайте, поки пиляльний диск повністю не зупиниться.
- З'ясуйте причину засмічення пристрою та усуньте її.

Власна система відсмоктування (див. мал. С)

Для простого збирання стружки використовуйте додатний контейнер для пилу (37).

- Встановіть транспортну рукоятку (3) вертикально.
- Вставте та накрутіть мішок для пилу (37) у відсмоктувальний адаптер (50) таким чином, щоб штир мішка для пилу увійшов у зачеплення в отворі на відсмоктувальному адаптері.

Під час розпилювання контейнер для пилу в жодному разі не повинен торкатися рухомих деталей приладу.

Своєчасно спорожнюйте контейнер для пилу.

- ▶ **Перевіряйте та прочищайте пилозбірний мішок після кожного використання.**
- ▶ **Для уникнення небезпеки пожежі знімайте пилозбірний мішок при розпилюванні алюмінію.**

Зовнішнє відсмоктування

Для відсмоктування можна також під'єднати до перехідника пилосмока (50) шланг пилосмока (Ø 35 мм).

- Під'єднайте шланг пилосмока до перехідника пилосмока (50).

Пилівідсмоктувач повинен бути придатним для роботи з оброблюваним матеріалом.

Для відсмоктування особливо шкідливого для здоров'я, канцерогенного або сухого пилу потрібний спеціальний пилівідсмоктувач.

Заміна пиляльного диска (див. мал. D1–D4)

- ▶ **Перед усіма маніпуляціями з електроінструментом (напр., технічним обслуговуванням, заміною робочого інструмента тощо), а також при його транспортуванні і зберіганні виймайте акумуляторну батарею з електроінструменту.** При ненавмисному включенні вимикача існує небезпека поранення.

- ▶ **Для монтажу пиляльного диска обов'язково вдягайте захисні рукавиці.** Торкання до пиляльного диска несе в собі небезпеку поранення.

Використовуйте лише пиляльні диски, допустима максимальна швидкість яких вище, ніж кількість обертів Вашого електроприладу при роботі на холостому ході.

Використовуйте лише пиляльні диски, що відповідають характеристикам, зазначеним в цій інструкції, перевірені за EN 847-1 та мають відповідне маркування.

Використовуйте лише пиляльні диски, що рекомендовані виробником електроінструменту та придатні для оброблюваного матеріалу. Це попереджує перегрівання зубців під час розпилювання.

Демонтаж пиляльного диска

- Встановіть електроінструмент в робоче положення.
- Відхиліть маятниковий захисний кожух (10) назад і утримуйте маятниковий захисний кожух у цьому положенні.
- Повертайте гвинт з внутрішнім шестигранником (51) за допомогою ключа-шестигранника (6 мм) (43) і

- одночасно натискайте на фіксатор шпindelя (31), поки він не увійде у зачеплення.
- Тримайте натиснутим фіксатор шпindelя (31) і викрутіть гвинт з внутрішнім шестигранником (51) за стрілкою годинника (ліва різь!).
- Зніміть затискний фланець (52).
- Зніміть пиляльне полотно (30).
- Повільно знову опустіть вниз маятниковий захисний кожух.

Монтаж пиляльного диска

- Під час монтажу слідкуйте за тим, щоб напрямок різання зубів (стрілка на пиляльному диску) збігався з напрямком стрілки на захисному кожусі!

За потреби очистіть перед позиціонуванням всі деталі, що будуть монтуватися.

- Відхиліть маятниковий захисний кожух (10) назад і утримуйте маятниковий захисний кожух у цьому положенні.
- Надіньте нове пиляльне полотно на внутрішній затискний фланець (53).
- Поставте затискний фланець (52) і вкрутіть гвинт з внутрішнім шестигранником (51). Натисніть фіксатор шпindelя (31), щоб він увійшов в зачеплення, і затягніть гвинт з внутрішнім шестигранником проти стрілки годинника.
- Повільно знову опустіть вниз маятниковий захисний кожух.

Робота

- Перед усіма маніпуляціями з електроінструментом (напр., технічним обслуговуванням, заміною робочого інструмента тощо), а також при його транспортуванні і зберіганні виймайте акумуляторну батарею з електроінструменту. При ненавмисному включенні вимикача існує небезпека поранення.

Транспортний фіксатор (див. мал. Е)

Транспортний фіксатор (34) полегшує орудування електроінструментом під час його транспортування до місця експлуатації.

Відпускання фіксації (робоче положення)

- Злегка притисніть кронштейн вниз за рукоятку (7), щоб зняти навантаження з транспортного фіксатора (34).

Пересування упорної планки (див. мал. Н)

Під час розпилювання під горизонтальними і/або вертикальними кутами необхідно відповідно до напрямку різання витягнути ліву або праву пересувну упорну планку (26) назовні або зовсім зняти її.

- Витягніть транспортний фіксатор (34) до кінця назовні.
- Повільно підніміть кронштейн робочого інструмента.

Фіксація електроприладу (положення для транспортування)

- Відпустіть фіксуєчий гвинт (1), якщо підтягувальний пристрій (2) клинить. Потягніть кронштейн робочого інструмента до кінця вперед і знову затягніть фіксуєчий гвинт, щоб зафіксувати підтягувальний пристрій.
- Потягніть обмежувач глибини (39) вгору.
- Для фіксації стола (12) затягніть ручку фіксації (16).
- Нахиліть кронштейн робочого інструмента за рукоятку (7) донизу настільки, щоб транспортний фіксатор (34) можна було повністю втиснути всередину.

Кронштейн робочого інструмента тепер надійно зафіксований для транспортування.

Підготовка до роботи

З метою точного розпилювання, після інтенсивної експлуатації електроінструмента треба перевірити його базові параметри та за потреби підкорегувати їх. Для цього потрібний досвід та відповідний спеціальний інструмент.

Майстерня Bosch виконує таку роботу швидко і надійно.

Подовження/розширення стола (див. мал. F–G)

Довгі та важкі заготовки потрібно підперти або підкласти що-небудь під них.

Стіл можна подовжити вліво і вправо за допомогою подовжувачів стола (23).

- Відпустіть затискний гвинт (22).
- Витягніть подовжувач стола (23) на необхідну довжину назовні.
- Щоб зафіксувати подовжувач стола затисніть затискний гвинт (22) знову.

Гнучка система вставляння опори заготовки (24) надає можливість різноманітних варіантів подовження або розширення.

- За потреби встроміть опору заготовки (24) у кріплення (47) на електроінструменті або у кріплення (48) другої опори заготовки.

- Ніколи не носіть електроінструмент, тримаючи за опору заготовки.

Для транспортування електроінструмента користуйтеся лише транспортним приладдям.

Вертикальний кут розпилювання	Горизонтальний кут розпилювання	
0°–22,5° (ліворуч/ праворуч)	> 0°	<ul style="list-style-type: none"> – Відпустіть лівий/правий фіксуючий гвинт (44). – Витягніть ліву/праву пересувну упорну планку (26) до кінця назовні.
22,5°–47° (ліворуч/ праворуч)	≤ 48° (ліворуч/ праворуч)	<ul style="list-style-type: none"> – Відпустіть лівий/правий фіксуючий гвинт (44). – Витягніть ліву/праву пересувну упорну планку (26) до кінця назовні. – Підніміть пересувну упорну планку вгору і зніміть її.

Закріплення оброблювальної заготовки (див. мал. I)

Щоб забезпечити оптимально безпечну роботу, треба завжди добре затискувати оброблювальну заготовку. Не обробляйте заготовки, які неможливо затиснути через їхні малі розміри.

- Із силою притисніть оброблювану заготовку до упорних планок **(26)** і **(25)**.
- Встроміть додану струбцину **(41)** в один з передбачених отворів **(42)**.
- Відрегулюйте стрижень з різьбою **(40)** струбцини під висоту заготовки.
- Туго затягніть стрижень з різьбою **(40)** і зафіксуйте таким чином заготовку.

Настроювання горизонтального кута розпилювання

Настроювання стандартних горизонтальних кутів розпилювання (див. мал. J)

Для швидкого і точного настроювання часто використовуваних кутів розпилювання на столі передбачені насічки **(20)**:

зліва	справа
	0°
45°; 30°; 22,5°; 15°	15°; 22,5°; 30°; 45°

- Відпустіть ручку фіксації **(16)**, якщо вона затягнута.
- Потягніть важіль **(17)** та поверніть стіл **(12)** до бажаної насічки ліворуч або праворуч.
- Знову відпустіть важіль. Важіль повинен відчутно увійти в зачеплення в насічці.
- Знову затягніть ручку фіксації **(16)**.

Настроювання довільних горизонтальних кутів розпилювання (див. мал. K)

Горизонтальний кут розпилювання можна встановлювати в діапазоні від **48°** (ліворуч) до **48°** (праворуч).

- Відпустіть ручку фіксації **(16)**, якщо вона затягнута.
- Потягніть важіль **(17)** і одночасно натисніть на фіксаторну дужку **(15)**, щоб вона увійшла в зачеплення в передбачену для цього канавку. Після цього стіл вільно пересуватиметься.
- Повертайте стіл **(12)** за допомогою ручки фіксації ліворуч або праворуч, поки індикатор кута **(58)** не покаже бажаний горизонтальний кут розпилювання.
- Знову затягніть ручку фіксації **(16)**.

- Щоб знову ослабити важіль **(17)** (для настроювання горизонтальних стандартних кутів розпилювання), потягніть важіль вгору. Фіксаторна дужка **(15)** повертається в своє початкове положення, а важіль **(17)** може знову зайти у зачеплення на насічках **(20)**.

Настроювання вертикального кута розпилювання

Вертикальний кут розпилювання можна встановлювати в діапазоні від **47°** (ліворуч) до **47°** (праворуч).

Для швидкого і точного настроювання вертикальних кутів розпилювання, що часто використовуються, передбачені фіксовані положення для кутів 0°, 22,5° і 45°.

- Переконайтеся, що затискне колесо **(45)** встановлене (див. „Монтаж затискного колеса (див. мал. A2)“, Сторінка 264).

Настроювання стандартних вертикальних кутів розпилювання (див. мал. L)

- Витягніть пересувні упорні планки **(26)** до кінця назовні або зовсім зніміть їх.
- Послабте затискне колесо **(45)**.
- Потягніть фіксаторний важіль **(46)** назовні і зафіксуйте його у положенні холостого ходу. Таким чином можна використовувати весь діапазон кутів розпилювання (лівий і правий).
- Нахиліть кронштейн за рукоятку **(7)** ліворуч або праворуч, доки індикатор кута **(28)** не покаже бажаний стандартний вертикальний кут розпилювання.
- Обертайте фіксаторний важіль **(46)**. Фіксаторний важіль повинен відчутно зафіксуватися у положенні бажаного стандартного вертикального кута.
- Знову затягніть затискне колесо **(45)**.

Настроювання довільних вертикальних кутів розпилювання

- Витягніть пересувні упорні планки **(26)** до кінця назовні або зовсім зніміть їх.
- Послабте затискне колесо **(45)**.
- Потягніть фіксаторний важіль **(46)** назовні і зафіксуйте його у положенні холостого ходу. Таким чином можна використовувати весь діапазон кутів розпилювання (лівий і правий).

- Нахилітьте кронштейн за рукоятку **(7)** ліворуч або праворуч так, щоб індикатор кута **(28)** не показав бажаний вертикальний кут розпилювання.
- Знову затягніть затискне колесо **(45)**.

Початок роботи

- ▶ **Перед розпилюванням завжди міцно затягуйте ручку фіксації **(16)** і затискне колесо **(45)**.** Інакше пиляльне полотно може перекосяться в заготовці.

Увімкнення (див. мал. М)

- Щоб **увімкнути** електроінструмент, **спочатку** посуňte фіксатор вимикача **(5)** всередину, а **потім** натисніть вимикач **(6)** і тримайте його натисненим.

Вказівка: З міркувань техніки безпеки вимикач **(6)** не можна зафіксувати, його треба тримати натиснутим протягом всієї роботи.

Вимкнення

- Для **вимкнення** відпустіть вимикач **(6)**.

Розпилювання

Загальні вказівки щодо розпилювання

- ▶ **Перед розпилюванням завжди міцно затягуйте ручку фіксації **(16)** і затискне колесо **(45)**.** Інакше пиляльне полотно може перекосяться в заготовці.
- ▶ **При всіх роботах з розпилювання спочатку Вам треба переконатися, що пиляльний диск ні при яких умовах не може торкатися упорної планки, струбцини чи інших деталей приладу. Приберіть можливо монтовані додаткові упори або відповідним чином припасуйте їх.**

Захищайте пиляльний диск від ударів і поштовхів. Не натискайте на пиляльний диск збоку.

Розпилюйте лише матеріали, допущені відповідно до призначення.

Не обробляйте викривлені заготовки. Заготовка завжди повинна мати рівний край для прикладення до упорної планки.

Довгі та важкі заготовки потрібно підперти або підкласти що-небудь під них.

Впевніться у тому, що маятниковий захисний кожух працює належним чином і вільно рухається. Коли кронштейн опускається, маятниковий захисний кожух має відкриватися. Коли кронштейн піднімається, маятниковий захисний кожух має знову закривати пиляльне полотно і фіксуватися у найвищому положенні кронштейна.

Положення оператора (див. мал. N)

- ▶ **Не стійте в одну лінію з пиляльним диском перед електроінструментом, стояти треба завжди збоку в зміщеному відносно пиляльного диска положенні.** Таким чином Ви захистите себе від можливого рикошету.
- Не підставляйте руки і пальці під пиляльний диск, що обертається.

- Не схрещуйте руки перед кронштейном.

Розпилювання з горизонтальним пересуванням супорта

- Для розпилювання з підтягуванням **(2)** (широкі заготовки) відпустіть фіксуючий гвинт **(1)**, якщо він затягнутий.
- За потреби встановіть необхідний горизонтальний та/або вертикальний кут розпилювання.
- Із силою притисніть оброблювану заготовку до упорних планок **(25)** і **(26)**.
- Затисніть оброблювану заготовку відповідно до її розмірів.
- Відсуньте кронштейн від упорної планки **(25)** настільки, щоб пиляльний диск опинився перед заготовкою.
- Увімкніть електроінструмент.
- Повільно опустіть кронштейн за рукоятку **(7)**.
- Тепер притисніть кронштейн у напрямку упорних планок **(25)** і **(26)** та розпиляйте заготовку з рівномірною подачею.
- Вимкніть електроінструмент і зачекайте, поки пиляльний диск повністю не зупиниться.
- Повільно підніміть кронштейн робочого інструмента.

Розпилювання без горизонтального пересування супорта (торцювання) (див. мал. O)

- Для розпилювання без підтягування (невеликі деталі) відпустіть фіксуючий гвинт **(1)**, якщо він затягнутий. Пересуньте кронштейн до упору в напрямку упорної планки **(25)** і знову затягніть фіксуючий гвинт **(1)**.
- За потреби встановіть необхідний горизонтальний та/або вертикальний кут розпилювання.
- Із силою притисніть оброблювану заготовку до упорних планок **(25)** і **(26)**.
- Затисніть оброблювану заготовку відповідно до її розмірів.
- Увімкніть електроінструмент.
- Повільно опустіть кронштейн за рукоятку **(7)**.
- Розпилюйте оброблювану заготовку з рівномірною подачею.
- Вимкніть електроінструмент і зачекайте, поки пиляльний диск повністю не зупиниться.
- Повільно підніміть кронштейн робочого інструмента.

Вказівки щодо роботи

Позначення лінії розпилювання (див. мал. P)

Два лазерні промені показують лінію розпилювання пиляльного диска. Завдяки цьому заготовку можна точно розташовувати для розпилювання, при цьому не потрібно відкривати маятниковий захисний кожух.

- Для цього увімкніть лазерні промені, коротко натиснувши на вимикач **(6)**, не натискаючи при цьому на блокіратор вимикача **(5)**.
- Вирівняйте позначку на заготовці між двох лазерних променів.

Вказівка: Перед початком розпилювання перевірте, чи правильно відображається лінія розпилювання (див. „Юстирування лазера“, Сторінка 269). Лазерні промені можуть зсунутися, напр., під дією вібрації при інтенсивному використанні.

Допустимі розміри заготовки

Максимальні заготовки:

Горизонтальний кут розпилювання	Вертикальний кут розпилювання	Висота x ширина [мм]
0°	0°	90 x 305
45° (ліворуч/ праворуч)	0°	90 x 215
45° (ліворуч)	45° (ліворуч)	55 x 215
45° (праворуч)	45° (праворуч)	30 x 215
0°	45° (ліворуч)	55 x 305
0°	45° (праворуч)	30 x 305

Мінімальні заготовки (= всі заготовки, які можна затискати ліворуч та праворуч від пиляльного полотна за допомогою доданої струбуци (**41**): 100 x 40 мм (довжина x ширина)

Макс. глибина пропилювання (0°/0°): 90 мм

Настроювання обмежувача глибини (випилювання пазів) (див. мал. Q)

Якщо ви збираєтесь випилювати пази, обмежувач глибини необхідно переналаштувати.

- Поверніть обмежувач глибини (**39**) вперед.
- Поверніть кронштейн за рукоятку (**7**) в потрібне положення.
- Відрегулюйте юстирувальний гвинт (**38**) так, щоб його кінець торкався обмежувача глибини (**39**).
- Повільно підніміть кронштейн робочого інструмента.

Розпилювання заготовок однакової довжини (див. мал. R)

Для простого розпилювання заготовок однакової довжини можна використовувати лівий або правий поздовжній упор (**36**).

- Обертайте поздовжній упор (**36**) вгору.
- Встановіть подовжувач стола (**23**) на необхідну довжину заготовки.

Особливі заготовки

Щоб розпилювати вигнутий або круглий матеріал, треба особливим чином зафіксувати його, щоб він не совався. На лінії розпилювання не повинно бути щілин між оброблюваним матеріалом, упорною планкою і столом. За необхідністю виготуйте спеціальне кріплення.

Заміна вставних щитків (див. мал. S)

Через тривалу експлуатацію електроінструмента вставні щитки (**14**) можуть зношуватись.

Зношені вставні щитки треба поміняти.

- Встановіть електроінструмент в робоче положення.

- Викрутіть гвинти (**54**) за допомогою стандартної хрестоподібної викрутки і виийміть старий вставний щиток (**14**).
- Встроміть новий вставний щиток і знову міцно закрутіть гвинти (**54**).

Юстирування лазера

Вказівка: Для перевірки функції лазера електроінструмент треба підключити до джерела живлення.

► Під час юстирування лазера (напр., при пересуванні кронштейна) ніколи не натискайте на вимикач.

Независимий запуск електроінструменту може призвести до травм.

- Встановіть електроінструмент в робоче положення.
- Поверніть стіл (**12**) до насічки (**20**) 0°. Важіль (**17**) повинен відчутно увійти в зачеплення в насічці.

Для забезпечення точного розпилювання після інтенсивної експлуатації необхідно перевірити і за потреби знову налаштувати лазерні промені. Для цього потрібний досвід та відповідний спеціальний інструмент.

Майстерня Bosch виконує таку роботу швидко і надійно.

Перевірка (див. мал. T1)

- Накресліть на заготовці пряму лінію розпилювання.
- Повільно опустіть кронштейн за рукоятку (**7**).
- Вирівняйте заготовку так, щоб зуби пиляльного полотна були направлені точно по лінії розпилювання.
- Міцно утримуючи заготовку в цьому положенні, повільно підніміть кронштейн робочого інструмента.
- Міцно затисніть заготовку.
- Увімкніть лазер за допомогою вимикача (**6**), не натискаючи на блокіратор вимикача (**5**).

Лазерні промені повинні по всій своїй довжині зліва та справа знаходитися на однакової відстані від позначеної на заготовці лінії розпилювання, включаючи і час, коли кронштейн рухається вниз.

Зняття захисного ковпачка лазера (див. мал. T2)

- Відпустіть обидва гвинти (**55**) захисного ковпачка лазера (**8**) за допомогою ключа-шестигранника/хрестоподібної викрутки (**43**) і зніміть захисний ковпачок лазера.

Настроювання бічного відхилення при пересуванні кронштейна робочого інструмента (див. мал. T3–T4)

- Відпустіть кріпильний гвинт (**56**) (прибл. на 1–2 оберти).
Гвинт не треба викручувати повністю.
- Перемістіть корпус лазера (**57**) праворуч або ліворуч, щоб при пересуванні кронштейна робочого інструмента вниз лазерні промені більше не відхилялися вбік.
- Притримуйте корпус лазера (**57**) в цьому положенні та знову затягніть кріпильні гвинти (**56**).
- Знову поставте захисний ковпачок лазера (**8**).

Перевірка і настройка базових параметрів

З метою точного розпилювання, після інтенсивної експлуатації електроінструмента треба перевірити його базові параметри та за потреби підкорегувати їх. Для цього потрібний досвід та відповідний спеціальний інструмент.

Майстерня Bosch виконує таку роботу швидко і надійно.

Вирівнювання (горизонтального) кутового індикатора (див. мал. U)

- Встановіть електроінструмент в робоче положення.
- Поверніть стіл (12) до насічки (20) 0°. Важіль (17) повинен відчутно увійти в зачеплення в насічці.

Перевірка

Кутовий індикатор (58) повинен знаходитися в одну лінію з позначкою 0° на шкалі (21).

Настроювання

- Відпустіть гвинт (59) хрестоподібною викруткою і вирівняйте індикатор кута уздовж позначки 0°.
- Знову затягніть гвинт.

Вирівнювання кутового індикатора (по вертикалі) (див. мал. V)

- Встановіть електроінструмент в робоче положення.
- Послабте затискне колесо (45).
- Потягніть фіксаторний важіль (46) назвоні та налаштуйте за допомогою кронштейна інструмента вертикальний кут розпилювання 0°.
- Відпустіть фіксаторний важіль (46). Фіксаторний важіль повинен відчутно зафіксуватися у положенні
- Знову затягніть затискне колесо (45).

Перевірка

Кутовий індикатор (28) повинен знаходитися в одну лінію з позначкою 0° на шкалі (27).

Настроювання

- Відпустіть гвинт (60) хрестоподібною викруткою і вирівняйте індикатор кута уздовж позначки 0°.
- Знову затягніть гвинт.

Транспортування електроінструмента (див. мал. W)

- ▶ **Перед усіма маніпуляціями з електроінструментом (напр., технічним обслуговуванням, заміною робочого інструмента тощо), а також при його транспортуванні і зберіганні виймайте акумуляторну батарею з електроінструменту.** При ненавмисному включенні вимикача існує небезпека поранення.

Перш ніж транспортувати електроінструмент, треба виконати такі дії:

- Відпустіть фіксуєчий гвинт (1), якщо він затягнутий. Потягніть кронштейн робочого інструмента до кінця вперед і знову міцно затягніть фіксуєчий гвинт.
- Переконайтеся, що обмежувач глибини (39) відкинутий повністю назад і юстирувальний гвинт (38) не торкається кронштейна інструмента при його русі.

- Встановіть електроінструмент в положення як для транспортування.
- Зніміть все приладдя, яке не можна міцно монтувати на електроінструменті. За можливості переносьте пиляльні полотна, якими ви не користуєтеся, в закритих ємностях.
- Встановіть транспортну рукоятку (3) вертикально.
- Переносьте електроінструмент за рукоятку для транспортування (3) або беріться за нього за заглибини для рук (61) збоку на столі.
- ▶ **Для транспортування електроінструмента користуйтеся лише транспортним приладдям і ні в якому разі не користуйтеся для цього захисними пристроями або опорами заготовок.**

Технічне обслуговування і сервіс

Технічне обслуговування і очищення

- ▶ **Перед усіма маніпуляціями з електроінструментом (напр., технічним обслуговуванням, заміною робочого інструмента тощо), а також при його транспортуванні і зберіганні виймайте акумуляторну батарею з електроінструменту.** При ненавмисному включенні вимикача існує небезпека поранення.
- ▶ **Для якісної і безпечної роботи тримайте електроприлад і вентиляційні отвори в чистоті.**

М'ягкий захисний кожух має завжди вільно пересуватися і самостійно закриватися. З цієї причини завжди тримайте зону навколо м'ягкого захисного кожуха в чистоті.

Після кожної робочої операції здувайте пил і стружку стисненим повітрям або змітайте їх щіточкою.

Регулярно очищуйте ковзний ролик (11).

Заходи щодо зменшення рівня шуму

Заходи виробника:

- Плавний пуск
- Поставка із спеціальним пиляльним диском, розрахованим на зменшення рівня шуму

Заходи, що виконуються оператором:

- Монтаж, що не допускає вібрації, на стабільній поверхні
- Використання пиляльних дисків з властивостями, що зменшують рівень шуму
- Регулярне очищення пиляльного диска та електроінструменту

Сервіс і консультації з питань застосування

В сервісній майстерні Ви отримаєте відповідь на Ваші запитання стосовно ремонту і технічного обслуговування Вашого продукту. Малюнки в деталях і інформацію щодо запчастин можна знайти за адресою: www.bosch-pt.com Команда співробітників Bosch з надання консультацій щодо використання продукції із задоволенням відповість

на Ваші запитання стосовно нашої продукції та приладдя до неї.

При всіх додаткових запитаннях та замовленні запчастин, будь ласка, зазначайте 10-значний номер для замовлення, що стоїть на паспортній таблиці продукту.

Гарантійне обслуговування і ремонт електроінструменту здійснюються відповідно до вимог і норм виготовлювача на території всіх країн лише у фірмових або авторизованих сервісних центрах фірми «Роберт Бош».

ПОПЕРЕДЖЕННЯ! Використання контрафактної продукції небезпечно в експлуатації і може мати негативні наслідки для здоров'я. Виготовлення і розповсюдження контрафактної продукції переслідується за Законом в адміністративному і кримінальному порядку.

Україна

Бош Сервісний Центр електроінструментів

вул. Крайня 1

02660 Київ 60

Тел.: +380 44 490 2407

Факс: +380 44 512 0591

E-Mail: pt-service@ua.bosch.com

www.bosch-professional.com/ua/uk

Адреса Регіональних гарантійних сервісних майстерень зазначена в Національному гарантійному талоні.

Адреси інших сервісних центрів наведено нижче:

www.bosch-pt.com/serviceaddresses

Транспортування

На рекомендовані літєво-іонні акумуляторні батареї розповсюджуються вимоги щодо транспортування небезпечних вантажів. Акумуляторні батареї можуть перевозитися користувачем автомобільним транспортом без потреби дотримання додаткових норм.

При пересилці третіми особами (напр.: повітряним транспортом або транспортним експедитором) потрібно додержуватися особливих вимог щодо упаковки та маркування. У цьому випадку у підготовці посилки повинен брати участь експерт з небезпечних вантажів.

Відсилайте акумуляторну батарею лише з непошкодженим корпусом. Заклейте відкриті контакти та запакуйте акумуляторну батарею так, щоб вона не совалася в упаковці. Дотримуйтеся, будь ласка, також можливих додаткових національних приписів.

Утилізація



Електроприлади, акумуляторні батареї, приладдя і упаковку треба здавати на екологічно чисту повторну переробку.



Не викидайте електроприлади та акумуляторні батареї/батареї в побутове сміття!

Лише для країн ЄС:

Відповідно до Європейської Директиви 2012/19/EU щодо відходів електричного та електронного обладнання

та її перетворення в національне законодавство електроінструменти, які більше не придатні до використання, а також відповідно до Європейської Директиви 2006/66/EC несправні або відпрацьовані акумуляторні батареї/батареї повинні здаватися окремо і утилізуватися екологічно чистим способом. При неправильній утилізації відпрацьовані електричні та електронні прилади можуть мати шкідливий вплив на навколишнє середовище та здоров'я людини через можливу наявність небезпечних речовин.

Акумулятори/батареї:

Літєво-іонні:

Будь ласка, зважайте на вказівки в розділі Транспортування (див. „Транспортування“, Сторінка 271).

Қазақ

Еуразия экономикалық одағына (Кеден одағына) мүше мемлекеттер аумағында қолданылады

Өндірушінің өнім үшін қарастырған пайдалану құжаттарының құрамында пайдалану жөніндегі осы нұсқаулық, сонымен бірге қосымшалар да болуы мүмкін.

Сәйкестікті растау жайлы ақпарат қосымшада бар.

Өнімді өндірген мемлекет туралы ақпарат өнімнің корпусында және қосымшада көрсетілген.

Өндірілген мерзімі Нұсқаулық мұқабасының соңғы бетінде көрсетілген.

Импортерге қатысты байланыс ақпарат өнім қаптамасында көрсетілген.

Өнімді пайдалану мерзімі

Өнімнің қызмет ету мерзімі 7 жыл. Өндірілген мерзімнен бастап (өндіру күні зауыт тақтайшасында жазылған) істетпей 5 жыл сақтағаннан соң, өнімді тексерусіз (сервистік тексеру) пайдалану ұсынылмайды.

Көрсетілген қызмет ету мерзімі тұтынушы аталмыш нұсқаулықтың талаптарын орындаған жағдайда ғана жарамды болады.

Істен шығу себептерінің тізімі

- көп ұшқын шықса, пайдаланбаңыз
- қатты діріл кезінде пайдаланбаңыз
- тоқ сымы бұзылған немесе оқшаулаусыз болса, пайдаланбаңыз
- өнім корпусынан тікелей түтін шықса, пайдаланбаңыз

Пайдаланушының мүмкін қателіктері

- тұтқасы мен корпусы бұзылған болса, өнімді пайдаланбаңыз
- жауын – шашын кезінде сыртта пайдаланбаңыз

- корпус ішіне су кірсе құрылғыны қосушы болмаңыз

Шекті күй белгілері

- тоқ сымның тозуы немесе зақымдануы
- өнім корпусының зақымдалуы

Қызмет көрсету түрі мен жиілігі

- Әр пайдаланудан соң өнімді тазалау ұсынылады.

Сақтау

- құрғақ жерде сақтау керек
- жоғары температура көзінен және күн сәулелерінің әсерінен алыс сақтау керек
- сақтау кезінде температураның кенет ауытқуынан қорғау керек
- орамасыз сақтау мүмкін емес
- сақтау шарттары туралы қосымша ақпарат алу үшін МЕМСТ 15150-69 (шарт 1) құжатын қараңыз
- +5-ден +40 °С-қа дейін температурасында қоймада өндірушінің қаптамасында сақтаңыз. Салыстырмалы ылғалдылық 80 % -дан аспауы тиіс.

Тасымалдау

- тасымалдау кезінде өнімді құлатуға және кез келген механикалық ықпал етуге қатаң тыйым салынады
- босату/жүктеу кезінде пакетті қысатын машиналарды пайдалануға рұқсат берілмейді
- тасымалдау шарттары талаптарын МЕМСТ 15150-69 (5 шарт) құжатын оқыңыз
- Қоршаған орта температурасы –50 °С-тан +50 °С-қа дейін тасымалдау рұқсат етілген. Салыстырмалы ылғалдылық 100 %-дан аспауы тиіс.

Қауіпсіздік нұсқаулары

Электр құралдары үшін жалпы қауіпсіздік нұсқаулары

⚠ ЕСКЕРТУ

Осы электр құралының жинағындағы ескертулерді,

нұсқауларды, суреттерді және сипаттамаларды оқыңыз. Барлық техникалық қауіпсіздік

нұсқаулықтарын орындамау тоқтың соғуына, өрт және/немесе ауыр жарақаттануларға алып келуі мүмкін.

Болашақ жұмыстар үшін қауіпсіздік нұсқаулықтары мен ескертпелерді сақтап қойыңыз.

Қауіпсіздік нұсқаулықтарында пайдаланылған Электр құрал атауының желіден қуат алатын электр құралдарына (желілік кабелі менен) және аккумулятордан қуат алатын электр құралдарына (желілік кабелі жоқ) қатысы бар.

Жұмыс орнының қауіпсіздігі

- ▶ **Жұмыс орнын таза және жарық ұстаңыз.** Ластанған және қараңғы жайларда сәтсіз оқиғалар болуы мүмкін.
- ▶ **Электр құрылғысын жарылатын атмосферада пайдаланбаңыз, мысалы, жанатын сұйықтық, газ немесе шаң бар болғанда.** Электр құрал ұшқындарды жасайды, ал олар шаң немесе буларды жандыруы мүмкін.

▶ **Балалар мен бақылаушыларды электр құралынан алыс ұстаңыз.** Алданулар бақылау жоғалуына алып келуі мүмкін.

▶ Жабдық тұрмыстық жағдайларда, коммерциялық аймақтарда және қоғамдық жерлерде, зиянды және қауіпті өндірістік факторлар жоқ кіші электр тұтынуы бар өндірістік аймақтарында жұмыс істеу үшін арналған.

Электр қауіпсіздігі

▶ **Электр айырлары розеткаға сай боулы тиіс.**

Айырды ешқашан ешқандай тәрізде өзгертпеңіз.

Жерге қосылған электр құралдарымен адаптер айырларын пайдаланбаңыз. Өзгертілмеген айырлар мен сәйкес розеткалар электр тұйықталуының қауіпін төмендетеді.

▶ **Құбырлар, радиаторлар, плиталар мен суытқыштар сияқты жерге қосылған беттерге тимеңіз.** Денеңіз жерге қосылған болса жоғары тоқ соғу қауіпі пайда болады.

▶ **Электр құралдарды жаңбырда немесе ылғалды қоршауда пайдаланбаңыз.** Электр құралына кірген су тоқ соғу қауіпін жоғарылатады.

▶ **Кабельді тиісті болмаған ретте пайдаланбаңыз. Кабельді электр құралын тасу, көтеру немесе тоқтан шығару үшін пайдаланбаңыз. Кабельді ыстықтық, май, өткір қырлар және жылжымалы бөлшектерден алыс ұстамаңыз.** Зақымдалған немесе бытысып кеткен кабель тоқ соғу қауіпін жоғарылатады.

▶ **Электр құралын сыртта пайдаланғанда сыртқы жайлар үшін сай кабельді пайдаланыңыз.** Сыртта пайдалануға жарамды кабельді пайдалану тоқ соғу қауіпін төмендейді.

▶ **Егер электр құралын ылғалды жерде пайдалану керек болса, онда қорғайтын өшіру құрылғысы (RCD) арқылы қорғалған тоқ желісін пайдаланыңыз.** RCD пайдалану тоқ соғу қауіпін төмендетеді.

Жеке қауіпсіздік

▶ **Электр құралды пайдалануда абай болыңыз, жұмысыңызды бақылаңыз және парасатты пайдаланыңыз.** Электр құралды шаршаған кезде немесе есірткі, алкоголь немесе дәрі әсер еткен кезде пайдаланбаңыз. Электр құралын пайдалану кезінде аңсыздық ауыр жеке жарақаттануға алып келуі мүмкін.

▶ **Жеке қорғайтын жабдықтарды пайдаланыңыз. Әрдайым көз қорғанысын тағыңыз.** Шаң маскасы, сырғанбайтын қауіпсіздік аяқ киімдері, шлем немесе есту қорғаныштары сияқты қорғағыш жабдықтары тиісті жағдайларда қолданып жеке жарақаттануларды кемедейтеді.

▶ **Кездейсоқ іске қосылудың алдын алу. Тоқ көзіне және/немесе батареялар жинағына қосудан алдын, құралды көтеру немесе тасудан алдын өшіргіш өшік күйде болуына көз жеткізіңіз.** Электр

құралын саусақты өшіргішке қойып тасу немесе қосқышы қосулы электр құралын тоққа қосу сәтсіз оқиғаға алып келуі мүмкін.

- ▶ **Электр құралын қосудан алдын келген реттеу сынасын немесе кілтті алып қойыңыз.** Электр құралының айналатын бөлігінде қалған кілт немесе сына жеке жарақаттануға алып келуі мүмкін.
- ▶ **Көп күш істетпеңіз. Әрдайым тиісті таяныш пен тең салмақтылықты сақтаңыз.** Бұл күтілмеген жағдайларда электр құралдың бақылануын сақтайды.
- ▶ **Тиісті киім киіңіз. Бос киім мен әшекейлерді киймеңіз. Шашыңыз бен киімдерді жылжымалы бөлшектерден алыс ұстаңыз.** Бос киімдер, әшекейлер немесе ұзын шаш жылжымалы бөлшектер арқылы тартылуы мүмкін.
- ▶ **Егер шаң шығарып жинау жабдықтарына қосу құрылғылары берліген болса, онда олар қосулы болуына және тиісті ретте қолдануына көз жеткізіңіз.** Шаң жинауды пайдалану шаңға байланысты зияндарды кемейтеді.
- ▶ **Аспаптарды жиі пайдаланып жақсы білгеннен соң масайрап кетпей қауіпсіздік принциптерін елемей отырмаңыз.** Абайсыз әрекет секунд ішінде ауыр жарақаттануға алып келуі мүмкін.
- ▶ **НАЗАР АУДАРЫҢЫЗ! Энергиямен жабдықтаудың толықтай не жекелей тоқтатылуы немесе энергиямен жабдықтауды басқару тізбегінің ақаулануы салдарынан электр құралының жұмысында кідіріс пайда болған жағдайда, бұғатталмағандығына көз жеткізіп (болған жағдайда) барып, ажыратқышты Выкл. (Өшіру) қалпына келтіріңіз. Желілік ашаны розеткадан шығарыңыз немесе алып – салмалы аккумуляторды ажыратыңыз.** Осы әрекет арқылы бақыланбайтын қайта іске қосылудың алдын аласыз.
- ▶ Аталмыш пайдалану жөніндегі нұсқаулыққа сәйкес білікті қызметкерлер құрамына электр құралын реттеу, монтаждау, қолданысқа енгізу және оған қызмет көрсету әрекеттерімен таныс тұлғалар жатады.
- ▶ Электр құралымен жұмыс істеуге 18 жасқа толған, техникалық сипаттаманы, пайдалану жөніндегі нұсқаулықты және қауіпсіздік ережелерін оқып шыққан тұлғаларға рұқсат етіледі.
- ▶ Дене, сезім немесе ақыл-ой қабілеттері шектеулі немесе тәжірибесі мен білімі жеткіліксіз адамдар олардың қауіпсіздігі үшін жауапты тұлғаның бақылауында болмаса немесе электр құралын пайдалану бойынша нұсқау алмаған болса, бұйымды пайдаланбауы тиіс.

Электр құралдарын пайдалану және күту

- ▶ **Құралды аса көп жүктемеңіз. Жұмысыңыз үшін жарамды электр құралын пайдаланыңыз.** Жарамды электр құралымен керекті жұмыс аймағында дұрыс әрі сенімді жұмыс істейсіз.
- ▶ **Ажыратқышы дұрыс емес электр құралын пайдаланбаңыз.** Қосуға немесе өшіруге болмайтын

электр құралы қауіпті болып, оны жөндеу қажет болады.

- ▶ **Жабдықтарды реттеу, бөлшектерін алмастыру немесе электр құралдарын қоймаға қою алдында, ашаны қуат көзінен ажыратыңыз және/немесе аккумуляторы алмалы-салмалы болса, оны электр құралынан алып тастаңыз.** Бұл сақтық әрекеті электр құралдың байқаусыз қосылуына жол бермейді.
- ▶ **Пайдаланылмайтын электр құралдарды балалар қолы жетпейтін жайға қойыңыз. Осыларды білмейтін немесе осы ескертпелерді оқымаған адамдарға бұл құралды пайдалануға жол бермеңіз.** Тәжірибесіз адамдар қолында электр құралдары қауіпті болады.
- ▶ **Электр құралдарын мен керек-жарақтарын ұқыпты күтіңіз. Қозғалмалы бөлшектердің кедергісіз істеуіне және кептеліп қалмауына, бөлшектердің ақаусыз немесе зақымдалмаған болуына, электр құралының зақымдалмағанына көз жеткізіңіз. Зақымдалған бөлшектері бар құралды пайдаланудан алдын жөндеңіз.** Электр құралдарының дұрыс күтілмеуі жазатайым оқиғаларға себеп болып жатады.
- ▶ **Кескіш аспаптарды өткір және таза күйде сақтаңыз.** Дұрыс күтілген және кескіш жиектері өткір кескіш аспаптар аз кептеліп, кесілетін бетке оңай бағытталады.
- ▶ **Электр құралын, жабдықтарды, алмалы-салмалы аспаптарды және т.б. осы нұсқауларға сай пайдаланыңыз. Сонымен жұмыс шарттарымен орындайтын әрекеттерге назар аударыңыз.** Электр құралдарын арналмаған жұмыстарда пайдалану қауіпті.
- ▶ **Қолтұқалар мен қармау беттерін құрғақ, таза және май мен ластан таза ұстаңыз.** Сырғанақ қолтұқалар мен қармау беттері күтілмеген жағдайларда сенімді қолдану мен бақылауға жол бермейді.

Батарея құралын пайдалану және күту

- ▶ **Тек өндіруші сипаттаған зарядтағышпен қайта зарядтаңыз.** Батарея жинағының бір түріне сай зарядтағыш басқа батарея жинағымен қолдануда өрт қауіпіне адып келуі мүмкін.
- ▶ **Электр құралдарын тек арнайы тағайындалған батарея жинақтарымен пайдаланыңыз.** Кез келген басқа батарея жинақтарын пайдалану жарақаттану мен өрт қауіпіне алып келеді.
- ▶ **Егер батарея жинағы қолдануда болмаса, оны түйреуіш, тиын, кілт, шеге, бұранда немесе басқа кіші метал заттардан ұстаңыз, олар бір терминалдан басқасына байланыс жасауы мүмкін.** Батарея терминалдарын қосу күйік немесе өртке алып келуі мүмкін.
- ▶ **Дұрыс емес пайдалануда батареядан сұйықтық ағуы мүмкін, оған тимеңіз. Егер тиіп қалсаңыз, сумен шайып тастаңыз. Егер сұйықтық көзге тисе**

- дәрігерге хабарласыңыз.** Батареядан шаққан сұйықтық қозу немесе күйіктерге алып келуі мүмкін.
- ▶ **Зақымдалған немесе өзгертілген батарея жинақтарын пайдаланбаңыз.** Зақымдалған немесе өзгертілген батареялар өртке, жарылуға немесе жарақаттуға алып келуі мүмкін кездейсоқ әрекеттерге алып келуі мүмкін.
 - ▶ **Батарея жинағын немесе құралын өртке немесе қатты температураға салдырмаңыз.** 130 °C жоғары температураларда жарылыс болуы мүмкін.
 - ▶ **Барлық зарядтау нұсқауларын орындап батарея жинағын нұсқауларда белгіленген температура ауқымынан тыс жағдайда зарядтамаңыз.** Дұрыс емес зарядтау немесе белгіленген ауқымнан тыс температурада зарядтау батареяны зақымдап өрт қаупін жоғарылатуы мүмкін.



Қызмет көрсету


- ▶ **Электр құралына маманды жөндеуші тек бірдей қосалқы бөлшектермен қызмет көрсетуі керек.** Бұл электр құралының қауіпсіздігін сақталуын қамтамасыз етеді.
- ▶ **Зақымдалған батарея жинақтарын ешқашан пайдаланбаңыз.** Батарея жинақтарын тек өндіруші немесе өкілетті қызмет көрсету жабдықтаушысы арқылы орындалуы мүмкін.

Бұрыштық ара үшін қауіпсіздік нұсқаулары

- ▶ **Бұрыштық ара ағаш немесе ағаш сияқты өнімдерді аралауға арналған, оларды абразивті кесу деңгелектерімен брус, шыбық, шеге және т.б. сияқты темір материалдарды аралауға пайдалану мүмкін емес.** Абразивті аралаудағы ұшқындар төменгі тіреуішті, ішпек және басқа бөлшектерді жандырады.
- ▶ **Дайындаманы ұстау үшін мүмкін болса қысқыштарды пайдаланыңыз.** Дайындаманы қолмен ұстасаңыз, қолыңызды ара дискісінен кемінде 100 мм қашықтықта ұстаңыз. Қысу үшін немесе қолмен ұстау үшін тым кіші бөлшектерді кесу үшін бұл араны пайдаланбаңыз. Егер қолыңыз ара дискісіне тым жақын болса, дискіге тиюден шығатын ұшқындардан жарақаттану қаупі жоғары болады.
- ▶ **Дайындама тұрақты болып тіреуіш пен үстелге қысылуы немесе тірелуі керек.** Дайындаманы дискіге жылжытпаңыз немесе қолмен апармаңыз. Қысылмаған немесе жылжымалы дайындамалар жоғары жылдамдықта лақтырылып жарақаттауы мүмкін.
- ▶ **Араны дайындамаға басыңыз.** Араны дайындамадан тартпаңыз. Кесік істеу үшін ара басын көтеріп, дайындама жоғарысынан кеспей өткізіңіз, қозғалтқышты іске қосыңыз, ара басын төмен басып, араны дайындамаға басыңыз. Тартып аралау ара дискісін дайындама үстіне шығарып, дискіні операторға қарай лақтыруы мүмкін.

- ▶ **Қолыңызды ешқашан ара дискісінің алдында немесе артында кесу сызығына қоймаңыз.** Басқа қолмен дайындаманы ұстау, мысалы, дайындаманы ара дискісінің оң жағында сол қолмен ұстау немесе терісі өте қауіпті.
- ▶ **Ешқашан қолыңызды ағаш жоңқаларын немесе басқа себептен дискі айналып тұрғанда ара дискісіне 100 мм-ден жақын тіреуіш арқасына апармаңыз.** Айналып тұрған араның жақындығы дұрыс айқындалмай сіз қатты жарақаттануыңыз мүмкін.
- ▶ **Кесуден алдын дайындаманы тексеріңіз.** Егер дайындама қисайтылған немесе деформацияланған болса, оны сыртқы қисайтылған жағымен тіреуішке қысыңыз. Әрдайым кесік бойы дайындама, тіреуіш және үстел арасында аралық болмауына көз жеткізіңіз. Бұрылған немесе қисайған дайындамалар ширап, жылжып не айналып тұрған ара дискісін қысып қалуы мүмкін. Дайындамада шеге немесе басқа бөгде денелер болмауы тиіс.
- ▶ **Үстел барлық аспаптар, ағаш жоңқалары т.б. бос болмағанша араны пайдаланбаңыз.** Кіші сынықтар немесе бос ағаш бөлшектері не басқа нысандар айналып тұрған дискіге тисе, олар жоғары жылдамдықпен лақтырылуы мүмкін.
- ▶ **Бір уақытта тек бір ғана дайындаманы аралаңыз.** Жинап қойылған бірнеше дайындамалар дұрыс қысылмай не бекітілмей аралау кезінде дискіні қысуы немесе жылжуы мүмкін.
- ▶ **Пайдаланудан алдын бұрыштық араның тегіс, тұрақты жұмыс аймағына бекітілуін немесе орналастырылуын қамтамасыз етіңіз.** Тегіс және тұрақты жұмыс аймағы бұрыштық араның қимылдап кету қаупін кемітеді.
- ▶ **Жұмысыңызды жоспарлаңыз.** Еңіс немесе көлбеу бұрышының параметрін өзгерткеніңізде, реттелетін тіреуіш дайындаманы ұстауға дұрыс реттелгенін және дискіні немесе қорғау жүйесіне тимеуіне көз жеткізіңіз. Аспапты “ҚОСУ” дан алдын және үстелде дайындама болмағанда ара дискісін бүтін симуляциялық кесіктен өткізіп, кедергі болмауына және тіреуіш кесілмеуіне көз жеткізіңіз.
- ▶ **Үстелден үлкен дайындамалар үшін үстел кеңейткіші, аралау сандалы, т.б. сияқты көмекші аспаптар арқылы дұрыс ұстауды қамтамасыз етіңіз.** Бұрыштық ара үстелінен ұзын немесе кең дайындамалар сенімді ұсталмаса аударылуы мүмкін. Егер кесілген бөлшек немесе дайындама аударылса, ол төменгі тіреуішті көтеруі немесе айналып тұрған дискімен лақтырылуы мүмкін.
- ▶ **Үстел кеңейткіші немесе қосымша тіреуі орнына басқа адамды пайдаланбаңыз.** Дайындама тұрақты бекітілмесе дискі қысылуы немесе дайындама кесу кезінде жылжып, сізді не көмекшіңізді айналып тұрған дискіге жақындатуы мүмкін.

- ▶ **Кесілген бөлшек тұрып қалмауы немесе айналып тұрған ара дискісіне басылмауы тиіс.** Шектелген болса, мысалы, ұзындық шектеулері арқылы, кесілген бөлшек дискіге қысылып қатты лақтырылуы мүмкін.
 - ▶ **Шыбық немесе құбыр сияқты домалақ материалдар үшін әрдайым қысқыш немесе бекіткішті пайдаланыңыз.** Шыбықтар кесілгеннен соң домалап кетуі мүмкін, мұнда дискі тістеп дайындаманы қолыңызбен бірге дискіге тартуы мүмкін.
 - ▶ **Дайындамаға тиюден алдын дискі толық жылдамдығына жетуі керек.** Бұл дайындама лақтырылу қауіпін кемітеді.
 - ▶ **Егер дайындама немесе дискі тұрып қалса, бұрыштық араны өшіріңіз.** Барлық істеп тұрған бөлшектердің тоқтағанын күтіп, ашаны қуат көзінен шығарыңыз /немесе батарея жинағын шығарыңыз. Дайындама тұрып қалған кезде аралауды жалғастыру бұрыштық араның бақылауы жоғалуына немесе зақымдалуына алып келуі мүмкін.
 - ▶ **Аралауды аяқтағаннан соң өшіргішті жіберіп, ара басын төмен ұстап, кесілген бөлшекті шығарар алдын дискінің тоқтауын күтіңіз.** Дискі айналып тұрған кезде оған қолды жақындату өте қауіпті.
 - ▶ **Толық емес кесікті орындағанда немесе өшіргішті жібергенде тұтқаны ара басы толығымен төменгі күйге түскенше қатты ұстаңыз.** Араның тоқтау әрекеті ара басын кездейсоқ төменгі тартып жарақаттану қауіпіне алып келуі мүмкін.
 - ▶ **Ара бастиегі ең астыңғы күйге жеткен кезде, тұтқаны жібермеңіз.** Ара бастиегін әрдайым қолмен ең жоғарғы күйге қайтарыңыз. Егер ара бастиегі бақылаусыз жылжыса, бұл жарақат алу қауіпін тудыра алады.
 - ▶ **Жұмыс орнын таза ұстаңыз.** Материал қоспалары өте қауіпті. Жеңіл метал шаңы жанып жарылуы мүмкін.
 - ▶ **Өтпес, жарылған, қисатылған немесе зақымдалған аралау дискілерін пайдаланбаңыз.** Аралау дискілері немесе ауытқыған тістер еңсіз кесуге, артық үйкеліске, тұрып қалуға және кері соққыға әкелуі мүмкін.
 - ▶ **Тез кесетін болаттан жасалған, төзімділігі жоғары аралау дискілерін пайдаланбаңыз.** Мұндай аралау дискілері оңай сынуы мүмкін.
 - ▶ **Ілдірік тесіктері дұрыс пішімде (ромб) және өлшемде болатын жүздерді пайдаланыңыз.** Араның орнату құралдарына сай болмаған дискілер теңерімде болмай, бақылау жоғалуына алып келеді.
 - ▶ **Электр құралы істеп тұрғанда кесу қалдықтарын, ағаш жоңқаларын т.б. кесу аймағынан алыстатпаңыз.** Манипуляторды әрдайым алдымен тоқтау күйіне келтіріп, электр құралын өшіріңіз.
 - ▶ **Жұмыстан соң аралау дискісіне суығанша тимеңіз.** Аралау дискісі жұмыс істеген кезде қатты қызады.
 - ▶ **Акумулятор зақымдалған немесе дұрыс пайдаланылмаған жағдайда, одан бу шығуы мүмкін. Акумулятор жанып немесе жарылып қалуы мүмкін.** Таза ауа ішке тартыңыз және шағымдар болса, дәрігердің көмегіне жүгініңіз. Бу тыныс алу жолдарын тітіркендіруі мүмкін.
 - ▶ **Акумуляторды ашпаңыз.** Қысқа тұйықталу қауіпі бар.
 - ▶ **Шеге немесе бұрауыш сияқты ұшты заттар немесе сыртқы әсер арқылы акумулятор зақымдануы мүмкін.** Бұл қысқа тұйықталуға алып келіп, акумулятор жануы, түтін шығаруы, жарылуы немесе қызып кетуі мүмкін.
 - ▶ **Бұл акумуляторды тек қана осы өндіруші өнімдерінде пайдаланыңыз.** Сол арқылы акумуляторды қауіпті, артық жүктеуден сақтайсыз.
- 


Акумуляторды, жылудан, сондай-ақ, мысалы, үздіксіз күн жарығынан, оттан, кірден, судан және ылғалдан қорғаңыз. Жарылыс және қысқа тұйықталу қауіпі туындайды.
- ▶ **Электр құралы лазер ескерту белгісімен бірге жеткізіледі ("Белгілер және олардың мағанасы" кестесін қараңыз).**
 - ▶ **Егер лазер ескерту тақтасының мәтіні еліңіздің тілінде болмаса, алғаш рет қолданысқа енгізбес бұрын оның орнына еліңіздің тіліндегі жапсырманы жабыстырыңыз.**
 - ▶ **Электр құралындағы ескертулер анық көрінетін болсын.**
- 

Лазер сәулесін адамдарға немесе жануарларға бағыттамаңыз және өзіңіз де тікелей немесе шағылысқан лазер сәулесіне қарамаңыз. Бұл адамдардың көзін шағылдыруы мүмкін, сәтсіз оқиғаларға әкелуі немесе көзге зақым келтіруі мүмкін.
- ▶ **Егер лазер сәулесі көзге түссе көздерді жұмып басты сәуледен ары қарату керек.**
 - ▶ **Лазер құрылысында ешқандай өзгерту орындамаңыз.** Осы пайдалану нұсқаулығында сипатталған реттеу мүмкіндіктерін қауіпсіз пайдалану мүмкін.
 - ▶ **Балаларға электр құралын бақылаусыз пайдалануға рұқсат етпеңіз.** Олар басқа адамдардың немесе өзінің көзін абайсыздан шағылыстыруы мүмкін

Белгілер

Төмендегі белгілер электр құралды пайдалануда маңызды болуы мүмкін. Белгілер менен олардың мағыналарын жаттап алыңыз. Белгілерді дұрыс түсіну сізге электр құралын дұрыс әрі сенімді пайдалануға көмектеседі.

Белгілер мен олардың мағынасы



Лазерлік сәулелену
Сәулеге қарамаңыз
2-классты тұтынушы лазерлік өнімі
EN 50689:2021



Электр құралы айналып тұрғанда, аралау аймағына қол сұқпаңыз. Ара дискісіне тию жарақаттану қаупін тудырады.



Шаңнан қорғайтын масканы киіңіз.



Қорғаныш көзілдірікті киіңіз.



Құлақ қорғанысын тағыңыз. Шуыл әсерінен есту қабілетіңіз зақымдануы мүмкін.



Қауіпті аймақ! Алақан, бармақ немесе қолды осы аймақтан мүмкіндігінше алшақ ұстаңыз.



Тасымалдау үшін электр құралын тек осы белгіленген жерлерінен (ұстау ойықтары) немесе тасымалдау тұтқасынан ұстаңыз.



Тік еңіс бұрыштарын аралау кезінде жылжымалы тіреуіш планкаларды сыртқа тарту немесе толықтай алып тастау керек.

3 601 M51 1..

Ара дискісінің өлшемдеріне назар аударыңыз. Саңылау диаметрі аспап шпинделіне бос қуыссыз сәйкес келуі тиіс. Егер жалғастырғыш тетікті пайдалану керек болса, жалғастырғыш тетікті өлшемдері ара дискісінің қалыңдығына және саңылаулардың диаметріне және аспап шпинделінің диаметріне сәйкес болғанына көз жеткізіңіз. Ара дискісімен жеткізілген жалғастырғыш тетіктерді пайдаланыңыз.

3 601 M51 1B.

254 mm

25.4 mm

Ара дискісінің диаметрі белгідегі дерекке сәйкес келуі тиіс.

Өнім және қуат сипаттамасы



Барлық қауіпсіздік нұсқаулықтарын және ескертпелерді оқыңыз. Техникалық қауіпсіздік нұсқаулықтарын және ескертпелерді сақтамау тоқтың соғуына, өрт және/немесе ауыр жарақаттануларға алып келуі мүмкін.

Пайдалану нұсқаулығының алғы бөлігінің суреттерін ескеріңіз.

Тағайындалу бойынша қолдану

Электр құралы стационарлық құрылғы ретінде ағаш бойынша тік кесу бағытымен бойлай және көлденеңнен кескіктер жасауға арналған. Бұл ретте -48° және $+48^\circ$ аралығындағы көлденең еңіс бұрышы және 47° (сол жақ) және 47° (оң жақ) аралығындағы тік еңіс бұрышы болуы мүмкін.

Электр құралының қуаты қатты және жұмсақ ағашты және ағаш-жоңқалы плита мен ағаш-талшықты плиталарға арналған.

Тиісті ара дискілерін пайдаланған кезде алюминий профильдері мен пластикті аралауға болады. Бұл өнім EN 50689 стандартына сәйкес тұтынушы лазерлік өнімі болып табылады.

Бейнеленген құрамды бөлшектер

Көрсетілген құрамды бөлшектердің нөмірлері графикалық беттегі электр құралының көрсетіліміне қатысты болып келеді.

- (1) Тарту аспабының бекіткіш бұрандасы
- (2) Тарту аспабы
- (3) Тасымалдау тұтқасы
- (4) Қорғаныш қаптама
- (5) Ажыратқышты іске қосылудан қорғайтын құлып
- (6) Ажыратқыш
- (7) Тұтқа
- (8) Лазер қорғаныш қалпақша
- (9) Лазер сәулесінің шығыс саңылауы
- (10) Маятниктік қорғаныш қаптама
- (11) Бағыттауыш ролик
- (12) Аралау үстелі
- (13) Монтаждық саңылаулар
- (14) Ішпек
- (15) Бұғаттау қапсырмасы
- (16) Кез келген еңіс бұрышын бекіткіш тетік (көлденең)
- (17) Еңіс бұрышын алдын ала реттеу иінтірегі (көлденең)
- (18) Аударылудан қорғаныш
- (19) Лазер ескерту тақтасы
- (20) Стандартты еңіс бұрышына арналған ойықтар (көлденең)

- | | |
|---|---|
| (21) Еңіс бұрышының шкаласы (көлденең) | (44) Жылжымалы тіреуіш планканы бұғаттау бұрандасы |
| (22) Аралау үстелінің қысқыш бұрандасы | (45) Еңіс бұрышының қысқыш дөңгелегі (тік) |
| (23) Аралау үстелінің ұзартқышы | (46) Еңіс бұрышының бұғаттау иіңтірегі (тік) |
| (24) Дайындама тірегі (икемді жалғанады) | (47) Дайындама тіректеріне арналған бекіткіш (электр құралында) |
| (25) Стационарлық тіреуіш планка | (48) Екінші дайындама тірегіне арналған бекіткіш (дайындама тірегінде) |
| (26) Жылжымалы тіреуіш планка | (49) Бұрандалы болт |
| (27) Еңіс бұрышының шкаласы (тік) | (50) Сору адаптері |
| (28) Еңіс бұрышының индикаторы (тік) | (51) Ара дискісін бекітуге арналған алты қырлы дөңбек бұранда |
| (29) Жоңқа бағыттаушы | (52) Қысқыш фланец |
| (30) Ара төсемі | (53) Ішкі қысқыш фланец |
| (31) Шпindelь бекіткіші | (54) Ішпекке арналған бекіткіш бұрандалар |
| (32) Аккумуляторды босату түймесі | (55) Лазерден қорғаныш қалпақшаға арналған бұранда |
| (33) Аккумулятор | (56) Лазер корпусының бекіткіш бұрандасы |
| (34) Тасымалдауға арналған бекіткіш | (57) Лазер корпусы |
| (35) Аударылудан қорғаныш қапсырма | (58) Еңіс бұрышына арналған бұрыш индикаторы (көлденең) |
| (36) Ұзындық шектегіші | (59) Бұрыш индикаторының бұрандасы (көлденең) |
| (37) Шаң жинағыш қап | (60) Бұрыш индикаторының бұрандасы (тік) |
| (38) Тереңдік шектегішінің дәлдеу бұрандасы | (61) Ұстау ойықтары |
| (39) Тереңдік шектегіші | |
| (40) Бұрандалы қарнақ | |
| (41) Бұрандалы қысқыш | |
| (42) Бұрандалы қысқыш саңылаулары | |
| (43) Алты қырлы дөңбек кілт/крест ойықты бұрауыш | |

Техникалық мәліметтер

Аккумуляторлық панельдік ара		GCM 18V-254 D	GCM 18V-254 D
Әнім нөмірі		3 601 M51 1..	3 601 M51 1B.
Номиналды кернеу	V=	18	18
Бос жүріс күйіндегі айналу жиілігі ^{A)}	мин ⁻¹	4500	4500
Лазер түрі	нм	650	650
	мВт	< 1	< 1
Лазер класы		2	2
Салмағы ЕРТА-Procedure 01:2014 құжатына сай ^{B)}	кг	17,7–18,7	17,7–18,7
Зарядтау кезіндегі ұсынылатын қоршаған орта температурасы	°C	0 ... +35	0 ... +35
Жұмыс кезіндегі ^{C)} және сақтау кезіндегі рұқсат етілген қоршаған орта температурасы	°C	-20 ... +50	-20 ... +50
Ұсынылатын аккумуляторлар		GBA 18V... ProCORE18V...	GBA 18V... ProCORE18V...
Ұсынылатын зарядтағыш құрылғылар		GAL 18... GAX 18... GAL 36...	GAL 18... GAX 18... GAL 36...
Жарамды ара дискілерінің өлшемдері			
Ара дискісінің диаметрі	мм	254	254
Орта диск қалыңдығы	мм	1,4–2,5	1,4–2,5

Аккумуляторлық панельдік ара	GCM 18V-254 D	GCM 18V-254 D
Саңылау диаметрі	мм	30
		25,4

A) 20–25 °C температурасында ProCORE18V 8.0Ah аккумуляторымен өлшенеді.

B) пайдаланған аккумуляторға байланысты

C) <0 °C температураларында қуаты шектелген

Рұқсат етілген дайындама өлшемдері (максималды/минималды): (қараңыз „Рұқсат етілген дайындама өлшемдері“, Бет 283)

Шуыл бойынша ақпарат

EN IEC 62841-3-9 бойынша есептелген шуыл эмиссиясының көрсеткіштері.

Электр құралының амплитуда бойынша есептелген шуыл деңгейі әдетте келесідей болады: дыбыстық қысым деңгейі **97** дБ(A); дыбыстық қуат деңгейі **106** дБ(A). К дәлсіздігі = **3** дБ.

Құлақ қорғанысын тағыңыз!

Осы ескертпелерде берілген шуыл шығару мәні нормалық өлшеу әдісі бойынша есептелген болып электр құралдарды бір-бірімен салыстыру үшін пайдаланылуы мүмкін. Ол шуыл шығару мәнін шамалап өлшеу үшін де жарамды.

Берілген шуыл шығару мәні электр құралының негізгі жұмыстары үшін берілген. Егер электр құрал басқа жұмыстар үшін басқа алмалы-салмалы аспаптар менен немесе жетімсіз күтумен пайдаланылса шуыл шығару мәндері өзгереді. Бұл жұмыс барысындағы шуыл шығару мәнін арттырады.

Шуыл шығару мәнін нақты есептеу үшін құрал өшірілген және қосылған болып пайдаланылмаған уақыттарды да ескеру қажет. Бұл жұмыс уақытындағы шуыл шығару мәнін төмендетеді.

Аккумулятор

Bosch компаниясы аккумуляторлық электр құралдарын аккумуляторсыз да сағады. Электр құралыңыздың жеткізілім жиынтығында аккумулятордың бар-жоғын қаптауыштан біліп алуға болады.

Аккумуляторды зарядтау

► **Тек техникалық мәліметтерде жазылған зарядтау құралдарын пайдаланыңыз.** Тек қана осы зарядтау құралдары сіздің электр құралыңыздың ішінде литий-иондық аккумулятормен сәйкес.

Ескертпе: Литий-ионды батареялар халықаралық тасымалдау ережелеріне сәйкес ішінара зарядталған күйде жеткізіледі. Аккумулятордың толық қуатын пайдалану үшін оны алғаш рет пайдаланудан бұрын толық зарядтаңыз.

Аккумуляторды енгізу

Зарядталған аккумуляторды аккумулятор бекіткішіне тірелгенше енгізіңіз.



Аккумуляторды шығару

Аккумуляторды шығару үшін аккумуляторды босату түймесін басыңыз және аккумуляторды электр

құралынан тартып шығарыңыз. **Бұл ретте күш салмаңыз.**

Аккумуляторда, аккумуляторды босату түймесі байқаусызда басылып кеткенде, оның түсіп кетуінен қорғайтын 2 құлыптау деңгейі бар. Аккумулятор электр құралына орнатулы болса, оны өз орнында серіппе ұстап тұрады.

Аккумулятор заряды деңгейінің индикаторы

Аккумулятор заряды деңгейінің индикаторындағы жасыл түсті жарық диодтары аккумулятордың заряд деңгейін көрсетеді. Қауіпсіздік тұрғысынан заряд деңгейін электр құралының жұмыссыз күйінде ғана шақыруға болады. Заряд деңгейін көрсету үшін заряд деңгейінің индикаторына арналған  немесе  түймесін басыңыз. Мұны аккумулятор шығарылғанда да орындауға болады. Заряд деңгейінің индикаторына арналған түймені басқаннан кейін ешқандай жарық диоды жанбаса, бұл аккумулятордың ақаулы және оны ауыстыру керек екендігін білдіреді.

Аккумулятор түрі GBA 18V...



Жарық диоды	Қуаты
Үздіксіз жарық 3× жасыл	60–100%
Үздіксіз жарық 2× жасыл	30–60%
Үздіксіз жарық 1× жасыл	5–30%
Жыпылықтайтын жарық 1× жасыл	0–5%

Аккумулятор түрі ProCORE18V...



Жарық диоды	Қуаты
Үздіксіз жарық 5× жасыл	80–100%
Үздіксіз жарық 4× жасыл	60–80%
Үздіксіз жарық 3× жасыл	40–60%
Үздіксіз жарық 2× жасыл	20–40%
Үздіксіз жарық 1× жасыл	5–20%
Жыпылықтайтын жарық 1× жасыл	0–5%

Аккумуляторды оңтайлы пайдалану туралы нұсқаулар

Аккумуляторды сұйықтықтардан және ылғалдан қорғаңыз.

Аккумуляторды тек $-20^{\circ}\text{C} \dots 50^{\circ}\text{C}$ температура ауқымында сақтаңыз. Аккумуляторды жазда көлікте қалдырмаңыз.

Аккумулятордың желдету тесігін жұмсақ, таза және құрғақ қылшақпен мұқият тазалаңыз.

Пайдалану мерзімінің айтарлықтай қысқаруы аккумулятордың ескіргенін және ауыстыру керектігін білдіреді.

Қоқыстарды қайта өңдеу туралы нұсқауларды орындаңыз.

Монтаждау

- ▶ **Аккумуляторды электр құралмен кез келген жұмыстарды (мысалы, орнату, қызмет көрсету, т.б.) бастау алдында, сондай-ақ, электр құралды тасымалдау және сақтау кезінде шығарыңыз.** Қосқыш/өшіргішке кездейсоқ тию жарақаттану қаупін тудырады.

Жеткізу көлемі



Пайдалану нұсқаулығында берілген жеткізу көлемінің сипаттамасына назар аударыңыз.

Электр құралын алғашқы рет іске қосудан алдын төменде жазылған бөліктердің жинақта барлығын тексеріңіз:

- Ара төсемі орнатылған панельдік ара
- Қысқыш дөңгелек (45)
- Жылжымалы тіреуіш планка (26)
- Бұрандалы қысқыш (41)
- Алты қырлы дөңбек кілт / крест ойықты бұрауыш (43)
- Шаң жинағыш қап (37)
- Дайындама тіреуіштері (24) (2 дана)

Нұсқау: Электр құралын зақымданулар барлығына тексеріңіз.

Электр құралын пайдаланудан алдын қорғағыш аспаптар немесе аз зақымдалған бөліктерді әбден мінсіз және дұрыс істеуін тексеріңіз. Жылжымалы бөлектер кедергісіз істеуін және қысылмауын немесе бөліктер зақымдалмағанын тексеріңіз. Барлық бөліктер орнатылған және кедергісіз жұмыс істеуді қамтамасыз ететін пайдалану шарттарына сәй болуы керек. Зақымдалған қорғағыш аспаптар мен бөліктер өкілетті шеберханада жөндеу немесе алмастыру керек.

Бөліктерін орнату

- Жинақтағы бөліктерді абайлап орамаңыздан алып қойыңыз.
- Бүтін орама материалын электр аспап пен жинақтағы жабдықтардан алып қойыңыз.
- Жинақтағы құрылғы элементтерін орнату кезінде жұмысты оңтайландыру үшін электр құралының тасымалдау күйінде тұрғанына көз жеткізіңіз.

Дайындама тіреуіштерін монтаждау (A1 суретін қараңыз)

Дайындама тіреуіштерін (24) электр құралының сол, оң немесе алдыңғы жағында орналастыруға болады. Икемді штепсельдік жүйе ұзарту немесе кеңейту нұсқаларының алуан түрлерін пайдалануға мүмкіндік береді (G суретін қараңыз).

- Қажет болса, дайындама тіреуішін (24) электр құралындағы бекіткіштерге (47) немесе екінші дайындама тіреуішінің бекіткіштеріне (48) енгізіңіз.

▶ Электр құралын еш жағдайда дайындама тіреуіштерінен ұстап тасымаңыз.

Электр құралын тасымалдау үшін тек тасымалдау аспаптарын пайдаланыңыз.

Қысқыш дөңгелекті монтаждау (A2 суретін қараңыз)

Қысқыш дөңгелек (45) реттелген тік еңіс бұрышын бекітеді және қауіпсіз жұмыс істеу үшін қажет.

- Алты қырлы гайканы бұрандалы болттан (49) бұрап шығарыңыз.
- Қысқыш дөңгелекті (45) сағат тілінің бағытымен бұрандалы болтқа (49) бұрап орнатыңыз да, мықтап тартыңыз.

Жылжымалы тіреуіш планканы монтаждау (A3 суретін қараңыз)

Жылжымалы тіреуіш планканы (26) аралау алдында монтаждау қажет.

- Ара төсемінің оң жағындағы тіреуіш планканы (26) тиісті ойыққа кіргізіп, бұғаттау бұрандасын (44) мықтап тартыңыз.
- Тіреуіш планканың тегістелген бөлігі ара төсеміне қарай ішке қарап тұруы тиіс.

Қатты немесе икемді орнату

- ▶ **Тұрақты пайдалануды қамтамасыз ету үшін электр құралын пайдаланудан алдын тегіс бекем жұмыс аймағына (мысалы верстак) орнату керек. Ж.**

Жұмыс аймағында орнату (B1–B2 суретін қараңыз)

- Электр құралын жарамды бұрандалы қосылыммен жұмыс аймағына бекітіңіз. Ол үшін саңылаулар (13) пайдаланылады.

немесе

- Электр құралының аяқтарын стандартты бұрандалы қысқыштармен жұмыс аймағына бекітіңіз.

Bosch жұмыс үстелінде монтаждау

Bosch ұсынған GTA жұмыс үстелдері электр құралдарын биіктігі реттелетін аяқтары арқылы кез келген бетке бекітеді. Жұмыс үстеліндегі дайындама тіреуіштері ұзын дайындамаларды тіреуге арналған.

- ▶ **Жұмыс үстелі жинағындағы барлық ескертулер мен нұсқаулықтарды оқыңыз.** Ескертпелер мен нұсқаулықтарды сақтамау тоқтың соғуына, өрт және/немесе ауыр жарақаттануларға алып келуі мүмкін.

► **Электр құралын орнатудан алдын жұмыс үстелін дұрыс құрыңыз.** Бұзылу қауіпін болдырмау үшін мінсіз құру маңызды болып қалады.

– Электр құралын тасымалдау күйінде жұмыс үстеліне орнатыңыз.

Иілмелі орнату (ұсынылмаған!) (B3 суретін қараңыз)

Ерекше жағдайларда электр құралын тегіс тұрақты жұмыс аймағында орнату мүмкін болмаса, көмекші ретінде құлаудан сақтағышты орнату керек.

► **Құлаудан сақталмаған электр құралы тұрақты тұрмай, максималдық горизонтальды және/немесе вертикальды еңіс бұрышындағы аралау кезінде құлауы мүмкін.**

– Құлаудан сақтауды **(18)** электр құрал жұмыс аймағында тура тұрғанша бұраңыз.

Шаңды және жоңқаларды сору

Қорғасын бояу, кейбір ағаш сорттары, минералдар және металлдар бар кейбір материалдардың шаңы денсаулыққа зиянды болуы мүмкін. Шаңға тию және шаңды жұту пайдаланушыда немесе жанындағы адамдарда аллергиялық реакцияларды және/немесе тыныс жолдарының ауруларын тудыруы мүмкін. Кейбір шаң түрлері, әсіресе емен және шамшат ағашының шаңы, әсіресе, ағашты өңдеу қалдықтарымен (хромат, ағашты қорғау заты) бірге канцерогендер болып есептеледі. Асбестік материал тек қана мамандар арқылы өңделуі мүмкін.

- Мүмкіншілігінше осы материал үшін сәйкес келетін шаңсорғышты пайдаланыңыз.
- Жұмыс орнының жақсы желдетілуіне көз жеткізіңіз.
- P2 сүзгі сыныпындағы газқағарды пайдалану ұсынылады.

Өңделетін материалдар үшін еліңізде қолданылатын ұйғарымдарды пайдаланыңыз.

► **Жұмыс орнында шаңның жиналмауын қадағалаңыз.** Шаң оңай тұтануы мүмкін.

Шаң/жоңқа сорғыш шаң, жоңқа немесе дайындама сынықтары арқылы бітелуі мүмкін.

- Электр құралын өшіріп, аккумуляторды шығарыңыз.
- Аралау дискісі толық тоқтағаныша күте тұрыңыз.
- Бітелу себебін анықтап жойыңыз.

Өзіндік сору (C суретін қараңыз)

Жоңқаны ұстап алу үшін жинақтағы шаң жинағыш қапты **(37)** пайдаланыңыз.

- Тасымалдау тұтқасын **(3)** тігінен орнатыңыз.
- Шаң жинағыш қапты **(37)**, оның істігі сору адаптеріндегі **(50)** ойыққа кіретіндей етіп, сору адаптеріне енгізіп, бұраңыз.

Шаң жинағыш қап аралау кезінде жылжымалы құрылғы бөліктеріне тимеуі тиіс.

Шаң жинағыш қапты дер кезінде босатыңыз.

► **Шаң жинағыш қапты әр пайдаланғаннан кейін тексеріп тазалаңыз.**

► **Өрт қаупінің алдын алу үшін алюминийді аралау кезінде шаң жинағыш қапты алып тастаңыз.**

Сыртқы сорғыш

Шаң сору үшін сору адаптеріне **(50)** шаңсорғыш шлангісін (диаметрі **35 мм**) де жалғауға болады.

- Шаңсорғыш шлангісін сору адаптеріне **(50)** жалғаңыз. Шаңсорғыш өңделетін материалға сәйкес болуы қажет. Денсаулыққа зиян, обыр туғызатын немесе құрғақ шаңдар үшін арнайы шаңсорғышты пайдаланыңыз.

Ара дискісін алмастыру (D1–D4 суреттерін қараңыз)

► **Аккумуляторды электр құралмен кез келген жұмыстарды (мысалы, орнату, қызмет көрсету, т.б.) бастау алдында, сондай-ақ, электр құралды тасымалдау және сақтау кезінде шығарыңыз.**

Қосқыш/өшіргішке кездейсоқ тию жарақаттану қаупін тудырады.

► **Аралау дискісін орнату кезінде қорғағыш қолғап киіңіз.** Аралау дискісіне тигенде жарақат алу қаупі бар.

Максималды рұқсат етілген жылдамдығы электр құралыңыздың бос айналу моментіне жоғары болған аралау дискілерін пайдаланыңыз.

Тек осы пайдалану нұсқаулығында берілген деректерге сәй және EN 847-1 бойынша тексерілген болып тиісті ретте белгіленген аралау дискілерін пайдаланыңыз.

Тек осы электр құралының өндірушісі ұсынған және сіз өңдейтін материалға сәй аралау дискілерін пайдаланыңыз. Бұл аралауда ара тістерінің қызып кетуіне жол бермейді.

Аралау дискісін шешу

- Электр құралын жұмыс күйіне келтіріңіз.
- Маятниктік қорғаныш қаптаманы **(10)** артқа қайырып, маятниктік қорғаныш қаптаманы осы күйде ұстаңыз.
- Ішкі алты қырлы бұранданы **(51)** алты қырлы дөңбек кілтпен **(6 мм) (43)** бұрап, дәл сол мезетте шпindel бекіткішін **(31)** тірелгенше басыңыз.
- Шпindel бекіткішін **(31)** басып тұрып, ішкі алты қырлы бұранданы **(51)** сағат тілінің бағытымен бұрап шығарыңыз (сол жақ ойма!).
- Қысқыш фланецті **(52)** алып тастаңыз.
- Ара дискісін **(30)** шығарыңыз.
- Маятниктік қорғаныш қаптаманы баяу төмен қарай қайта апарыңыз.

Аралау дискісін орнату

► **Орнатуда тістер кесу бағыты (аралау дискісінде көрсеткі бағыты) қорғағыш қаптама көрсеткі бағытымен сәйкес болуына көз жеткізіңіз!**

Қажет болса, орнатылатын барлық бөліктерді орнатпас бұрын тазалап шығыңыз.

- Маятниктік қорғаныш қаптаманы **(10)** артқа қайырып, маятниктік қорғаныш қаптаманы осы күйде ұстаңыз.

- Жаңа ара дискісін ішкі қысқыш фланецке **(53)** орнатыңыз.
- Қысқыш фланецті **(52)** және ішкі алты қырлы бұранданы **(51)** орнатыңыз. Шпindel бекіткішін **(31)** тірелгенше басып, ішкі алты қырлы бұранданы сағат тілінің бағытына қарсы бұрап бекітіңіз.
- Маятниктік қорғаныш қаптаманы баяу артқа қарай қайта апарыңыз.

Пайдалану

- ▶ **Аккумуляторды электр құралмен кез келген жұмыстарды (мысалы, орнату, қызмет көрсету, т.б.) бастау алдында, сондай-ақ, электр құралды тасымалдау және сақтау кезінде шығарыңыз.** Қосқыш/өшіргішке кездейсоқ тию жарақаттану қаупін тудырады.

Тасымалдау кезіндегі қорғаныс (E суретін қараңыз)

Тасымалдау кезіндегі қорғаныс **(34)** электр құралын әртүрлі жұмыс орындарына тасымалдау кезінде қолайлы пайдалануға көмектеседі.

Электр құралын қорғаушынан босату (жұмыс күйі)

- Манипуляторды тұтқасында **(7)** аз төмен басып тасымалдау қорғаушы **(34)** босатыңыз.
- Тасымалдау қорғаушы **(34)** толық сыртқа тартыңыз.
- Манипуляторды жай жоғарыға бағыттаңыз.

Электр құралын қорғаушы орнату (тасымалдау күйі)

- Бекіткіш бұранда **(1)** тарту аспабын **(2)** қысса, оны босатыңыз. Манипуляторды толығымен алға тартып, тарту аспабын бұғаттау үшін бекіткіш бұранданы қайтадан тартыңыз.
- Тереңдік шектегішін **(39)** жоғары қарай тартыңыз.

Тіреуіш планканы жылжыту (H суретін қараңыз)

Көлденең және/немесе тік еңіс бұрыштарын аралау кезінде кесу бағытына байланысты сол немесе оң жақ жылжымалы тіреуіш планканы **(26)** сыртқа тарту немесе толықтай алып тастау керек.

Тік еңіс бұрышы	Көлденең еңіс бұрышы	
0°–22,5° (сол жақ/оң жақ)	> 0°	– Сол жақ/оң жақ бұғаттау бұрандасын (44) босатыңыз. – Сол жақ/оң жақ жылжымалы тіреуіш планканы (26) толықтай сыртқа тартыңыз.
22,5°–47° (сол жақ/оң жақ)	≤ 48° (сол жақ/оң жақ)	– Сол жақ/оң жақ бұғаттау бұрандасын (44) босатыңыз. – Сол жақ/оң жақ жылжымалы тіреуіш планканы (26) толықтай сыртқа тартыңыз. – Жылжымалы тіреуіш планканы жоғары көтеріп қойыңыз.

Дайындаманы бекіту (I суретін қараңыз)

Оңтайлы жұмыс қауіпсіздігін қамтамасыз ету үшін дайындаманы әрдайым мықтап қысу керек. Мықтап қысу үшін тым кішкентай болатын дайындамаларды өңдемеңіз.

- Аралау үстелін **(12)** бұғаттау үшін бекіткіш тетікті **(16)** тартып қойыңыз.
- Манипуляторды тұтқасынан **(7)** төмен қарай қайырыңыз да, тасымалдау бекіткіші **(34)** толығымен ішке кіруі тиіс.

Манипулятор енді тасымалдауға дайын болып бұғатталған.

Жұмыс істеуге дайындау

Дәл кесіктерді қамтамасыз ету үшін қарқынды түрде пайдаланғаннан кейін электр құралының негізгі реттеулерін тексеріп, қажетінше реттеу керек болады. Ол үшін тәжірибе мен тиісті арнайы аспаптар қажет болады.

Bosch сервистік орталығы бұл жұмысты жылдам әрі сенімді түрде өткізеді.

Аралау үстелін ұзарту/кеңейту (F–G суреттерін қараңыз)

Ұзын және ауыр дайындамалар бос басында басылып тірелуі керек.

Аралау үстелін аралау үстелінің ұзартқыштары **(23)** көмегімен солға немесе оңға ұзартуға болады.

- Қысқыш бұранданы **(22)** босатыңыз.
- Аралау үстелінің ұзартқышын **(23)** қажетті ұзындыққа дейін сыртқа тартыңыз.
- Аралау үстелінің ұзартқышын бекіту үшін қысқыш бұранданы **(22)** қайтадан тартып қойыңыз.

Дайындама тіреуіштерінің **(24)** икемді штепсельдік жүйесі ұзарту немесе кеңейту нұсқаларының алуан түрлерін пайдалануға мүмкіндік береді.

- Қажет болса, дайындама тіреуішін **(24)** электр құралындағы бекіткіштерге **(47)** немесе екінші дайындама тіреуішінің бекіткіштеріне **(48)** енгізіңіз.

- ▶ **Электр құралын еш жағдайда дайынды тіреуіштерінен ұстап тасымаңыз.** **Электр құралын тасымалдау үшін тек тасымалдау аспаптарын пайдаланыңыз.**

- Бұрандалы қысқыштың бұрандалы өзегін (40) дайындама биіктігіне бейімдеңіз.
- Бұрандалы өзекті (40) тартып, осылайша дайындаманы бекітіңіз.

Көлденең еңіс бұрышын реттеу

Горизонтальды стандартты еңіс бұрышын реттеу (J суретін қараңыз)

Жиі пайдаланылатын еңіс бұрыштарын жылдам әрі дәлме-дәл реттеу үшін аралау үстелінде ойықтар (20) бар:

сол жақ	оң жақ
	0°
45°; 30°; 22,5°; 15°	15°; 22,5°; 30°; 45°

- Бекіту басы (16) тартылған болса оны босатыңыз.
- Тұтқышты (17) тартып аралау үстелін (12) керекті ойыққа дейін солға немесе оңға бұраңыз.
- Тұтқышты жіберіңіз. Тұтқыш сезімді ретте ойыққа кіруі керек.
- Бекіту басын (16) қайта тартыңыз.

Горизонтальды стандартты еңіс бұрышын реттеу (K суретін қараңыз)

Көлденең еңіс бұрышын 48° (сол жақ) және 48° (оң жақ) аралығындағы диапазонда реттеуге болады.

- Бекіткіш тетік (16) тартылған болса, оны босатыңыз.
 - (17) тұтқышын тартып бір уақытта бұғаттау қапсырмасын (15) оған арналған ойыққа тірелгенше басыңыз. Осылай аралау үстелі бос жылжытылады.
 - Аралау үстелін (12) бұрыш индикаторы (58) қажетті еңіс бұрышын көрсеткенше бекіту бастигінен солға немесе оңға бұраңыз.
 - Бекіткіш тетікті (16) қайтадан тартыңыз.
 - Иінтіректі (17) қайтадан босату үшін (көлденең стандартты еңіс бұрыштарын реттеу үшін) иінтіректі жоғары қарай тартыңыз.
- Бұғаттау қысқышы (15) бастапқы күйіне оралып тұтқыш (17) ойықтарына (20) қайта түсуі мүмкін.

Тік еңіс бұрышын реттеу

Тік еңіс бұрышын 47° (сол жақ) және 47° (оң жақ) аралығындағы диапазонда реттеуге болады.

Жиі қолданылатын тік еңіс бұрыштарын жылдам әрі дәлме-дәл реттеу үшін 0°, 22,5° және 45° бұрыштары үшін берік позициялар қолданылады.

- Қысқыш дөңгелек (45) монтаждалғанына көз жеткізіңіз (қараңыз „Қысқыш дөңгелекті монтаждау (A2 суретін қараңыз)“, Бет 279).

Тік стандартты еңіс бұрышын реттеу (L суретін қараңыз)

- Жылжымалы тіреуіш планкаларды (26) толығымен сыртқа тартыңыз немесе толықтай алып тастаңыз.
- Қысқыш дөңгелекті (45) босатыңыз.

- Бұғаттау иінтірегін (46) сыртқа тартып, оны бос жүріс күйінде бекітіңіз. Осылайша еңіс бұрышының аймағы толығымен (сол және оң жақ) пайдаланылуы мүмкін.
- Манипуляторды тұтқасынан (7) солға немесе оңға қайырып, бұрыш индикаторы (28) қалаулы стандартты тік еңіс бұрышын көрсетеді.
- Бұғаттау иінтірегін (46) бұраңыз. Бұғаттау иінтірегі қалаулы стандартты тік еңіс бұрышының позициясында тіркелуі тиіс.
- Қысқыш дөңгелекті (45) қайтадан мықтап тартыңыз.

Кез келген тік еңіс бұрышын реттеу

- Жылжымалы тіреуіш планкаларды (26) толығымен сыртқа тартыңыз немесе толықтай алып тастаңыз.
- Қысқыш дөңгелекті (45) босатыңыз.
- Бұғаттау иінтірегін (46) сыртқа тартып, оны бос жүріс күйінде бекітіңіз. Осылайша еңіс бұрышының аймағы толығымен (сол және оң жақ) пайдаланылуы мүмкін.
- Манипуляторды тұтқасынан (7) солға немесе оңға бұрап, бұрыш индикаторы (28) қалаулы тік еңіс бұрышын көрсетеді.
- Қысқыш дөңгелекті (45) қайтадан мықтап тартыңыз.

Пайдалануға ендіру

- ▶ **Бекіткіш тетікті (16) және қысқыш дөңгелекті (45) аралаудан бұрын әрдайым мықтап тартыңыз.** Әйтпесе ара төсемі дайындамада қисаюу мүмкін.

Іске қосу (M суретін қараңыз)

- Электр құралын іске қосу үшін алдымен құлыптау тетігін (5) ортаға жылжытып, **содан кейін** ажыратқышты (6) басып тұрыңыз.

Нұсқау: Қауіпсіздік себебінен қосқыш/өшіргішті (6) құлыптауға болмайды, ол жұмыс істеу кезінде басылған болуы қажет.

Өшіру

- **Өшіру** үшін қосқыш/өшіргішті (6) жіберіңіз.

Аралау

Жалпы аралау нұсқаулары

- ▶ **Бекіткіш тетікті (16) және қысқыш дөңгелекті (45) аралаудан бұрын әрдайым мықтап тартыңыз.** Әйтпесе ара төсемі дайындамада қисаюу мүмкін.
- ▶ **Барлық кесіктерде алдымен ара дискісі тіреу планкасын, тіреуіш бұранда немесе басқа аспап бөліктерін тимеуіне көз жеткізіңіз. Мүмкін орнатылған көмек тіреуіштерін алыңыз немесе оларды лайықтаңыз.**

Аралау дискісін соқтығысудан және соққыдан қорғаңыз. Аралау дискісін бүйірлік қысымнан сақтаңыз.

Тек тиісті пайдалану үшін рұқсат етілген заттерді пайдаланыңыз.

Қысық дайындамаларды өңдемеңіз. Дайындама әрдайым бағыттауыш панеліне басу үшін тура қырлы болуы керек.

Ұзын және ауыр дайындамалар бос басында басылып тірелуі керек.

Маятниктік қорғаныш қаптаманың дұрыс жұмыс істеп, еркін жылжуын қамтамасыз етіңіз. Манипуляторды төмен қарай бағыттау кезінде, маятниктік қорғаныш қаптама ашылуы керек. Манипуляторды жоғары қарай бағыттау кезінде, маятниктік қорғаныш қаптама ара дискісінің үстінен қайта жабылып, манипулятордың ең жоғарғы күйінде бекітілуі керек.

Оператордың күйін (N суретін қараңыз)

► Электр құралы алдына ара дискісімен бір сызыққа тұрмай, әрдайым ара дискісінен шетте тұрыңыз.

Осылайша денеңіз ықтимал кері соққыдан қорғалады.

- Алақан, бармақ және қолдарыңызды айналатын аралау дискісінен алыстатыңыз.
- Манипулятор алдында қолдарыңызды айқастырмаңыз.

Жүріспен аралау

- Тарту аспабымен (2) (кең дайындамаларды) кесу үшін тартылған бекіткіш бұранданы (1) босатыңыз.
- Қажет болса, қалаулы көлденең және/немесе тік еңіс бұрышын реттеп шығыңыз.
- Дайындаманы (25) және (26) тіреуіш планкаларына қарай басыңыз.
- Дайындаманы өлшемдерге сәйкес қысыңыз.
- Манипуляторды ара дискісі дайындама алдында тұрғанша тіреуіш планкадан (25) ары тартыңыз.
- Электр құралын қосыңыз.
- Манипуляторды қол тұтқасымен (7) баяу төмен қарай бағыттаңыз.
- Енді манипуляторды (25) және (26) тіреуіш планкаларына қарай басып, дайындаманы бірқалыпты жүріспен аралаңыз.
- Электр құралын өшіріп, ара дискісі толық тоқтағанша күте тұрыңыз.
- Манипуляторды баяу жоғары қарай бағыттаңыз.

Жүріссіз аралау (қақпақтар) (O суретін қараңыз)

- Жүріссіз кескітер үшін (кіші дайындамалар) тартылған бекіткіш бұранданы (1) босатыңыз. Манипуляторды тіреуіш планкаға (25) қарай тірелгенше жылжытып, бекіткіш бұранданы (1) қайтадан тартып қойыңыз.
- Қажет болса, қалаулы көлденең және/немесе тік еңіс бұрышын реттеп шығыңыз.
- Дайындаманы (25) және (26) тіреуіш планкаларына қарай басыңыз.
- Дайындаманы өлшемдерге сәйкес қысыңыз.
- Электр құралын қосыңыз.
- Манипуляторды қол тұтқасымен (7) баяу төмен бағыттаңыз.
- Дайындаманы бірқалыпты жүріспен аралаңыз.
- Электр құралын өшіріп, ара дискісі толық тоқтағанша күте тұрыңыз.
- Манипуляторды баяу жоғары қарай бағыттаңыз.

Пайдалану нұсқаулары

Кесік сызығын белгілеу (P суретін қараңыз)

Екі лазер сәулесі ара дискісінің кесік сызығын көрсетеді. Осылайша дайындаманы аралау үшін маятниктік қорғаныш қаптаманы ашпай нақты орналастыруға болады.

- Бұл ретте ажыратқышты (6) қысқаша түрту және іске қосылудан қорғайтын құлыпты (5) баспай лазер сәулелерін қосыңыз.
- Дайындаманың белгісін екі лазер сәулелерінің арасына бағыттаңыз.

Нұсқау: аралау алдында кесік сызығы дұрыс көрсетілгенін тексеріп шығыңыз (қараңыз „Лазерді реттеу“, Бет 284). Лазер сәулелерінде, мысалы, дірілдеулер себебінен белсенді пайдалануда параметрлері өзгеруі мүмкін.

Рұқсат етілген дайындама өлшемдері

Макс. дайындамалар саны:

Көлденең еңіс бұрышы	Тік еңіс бұрышы	Бийіктігі x ені [мм]
0°	0°	90 x 305
45° (сол жақ/оң жақ)	0°	90 x 215
45° (сол жақ)	45° (сол жақ)	55 x 215
45° (оң жақ)	45° (оң жақ)	30 x 215
0°	45° (сол жақ)	55 x 305
0°	45° (оң жақ)	30 x 305

Мин. дайындамалар саны (= жинақтағы қысқаш (41) арқылы ара дискісінен оң немесе сол жақта қысуға болатын барлық дайындамалар): 100 x 40 мм (ұзындығы x ені)

Максималды кесік тереңдігі (0°/0°): 90 мм

Тереңдік шектегішін реттеу (ойықты аралау) (Q суретін қараңыз)

Егер ойықты аралау керек болса, тереңдік шектегішін реттеу керек.

- Тереңдік шектегішін (39) алға қайырыңыз.
- Манипуляторды тұтқасынан (7) керекті күйге қайырыңыз.
- Дәлдеу бұрандасын (38) бұранда ұшы тереңдік шектегішіне (39) тигенше бұраңыз.
- Манипуляторды баяу жоғары қарай бағыттаңыз.

Ұзындығы бірдей дайындамаларды аралау (R суретін қараңыз)

Ұзындығы бірдей дайындамаларды оңай аралау үшін сол жақ немесе оң жақ ұзындық шектегішін (36) пайдалануға болады.

- Ұзындық шектегішін (36) жоғары қарай тартыңыз.
- Аралау үстелінің ұзартқышын (23) қажетті дайындама ұзындығына реттеңіз.

Арнайы дайындамалар

Иінді немесе домалақ дайындамаларды аралау кезінде, оларды сырғанаудан қорғау қажет. Кесік сызығында дайындама, тіреуіш планка мен аралау үстелінің арасында бос орын пайда болмауы тиіс.

Қажет болса, арнайы ұстағыштарды дайындау қажет.

Ішпектерді алмастыру (S суретін қараңыз)

Ішпектер (14) электр құралын ұзақ пайдаланғаннан кейін тозуы мүмкін.

Ақаулы ішпектерді алмастырыңыз.

- Электр құралын жұмыс күйіне келтіріңіз.
- Бұрандаларды (54) стандартты крест ойықты бұрауышпен бұрап шығарып, ескі ішпекті (14) алып тастаңыз.
- Жаңа ішпекті енгізіп, бұрандаларды (54) қайтадан тартыңыз.

Лазерді реттеу

Нұсқау: лазер функциясын сынау үшін электр құралын ток көзіне жалғау керек.

► **Лазерді реттеген кезде (мысалы, манипуляторды жылжытқанда) ешқашан ажыратқышты пайдаланбаңыз.** Электр құралының кездейсоқ іске қосылуы жарақаттануға әкелуі мүмкін.

- Электр құралын жұмыс күйіне келтіріңіз.
- Аралау үстелін (12) 0° ойығына (20) дейін бұраңыз. Иінтірек (17) шерту дыбысымен ойыққа тірелуі тиіс.

Дәл кесіктерді қамтамасыз ету үшін қарқынды түрде пайдаланғаннан кейін лазер сәулелерін тексеріп, қажетінше жаңадан реттеу керек. Ол үшін тәжірибе мен тиісті арнайы құрал қажет болады. Bosch сервистік орталығы бұл жұмысты жылдам әрі сенімді түрде өткізеді.

Тексеру (T1 суретін қараңыз)

- Дайындамада тік кесік сызығын сызыңыз.
- Манипуляторды тұтқамен (7) төмен қарай баяу бағыттаңыз.
- Дайындаманы ара дискісінің тістері кесік сызығымен бір сызықта болатындай етіп бағыттаңыз.
- Дайындаманы осы күйде ұстап, манипуляторды қайтадан жоғары қарай баяу бағыттаңыз.
- Дайындаманы қысып қойыңыз.
- Лазер сәулелерін ажыратқыш (6) арқылы іске қосылудан қорғайтын құлыпты (5) баспай қосыңыз.

Манипулятор төмен бағытталғанда да, лазер сәулелері бүкіл ұзындығы бойынша сол мен оң жақта дайындамадағы сызылған кесік сызығынан бірдей аралықта болуы керек.

Лазер қорғаныш қалпақшасын алып тастау (T2 суретін қараңыз)

- Лазер қорғаныш қалпақшасының (8) екі бұрандасын (55) алты қырлы дөңбек кілтпен/крест ойықты бұрауышпен (43) босатып, лазер қорғаныш қалпақшасын алып тастаңыз.

Манипуляторды жылжыту кезіндегі бүйірлік ауытқуды реттеу (T3–T4 суреттерін қараңыз)

- Бекіткіш бұранданы (56) (шамамен 1–2 айналым) босатыңыз. Бұранданы толық бұрап шығармаңыз.
- Лазер корпусын (57), лазер сызықтары манипуляторды артқа жылжитқан кезде бүйірге ығыспағанша, оңға немесе солға жылжытыңыз.
- Лазердің корпусын (57) осы күйде ұстай отырып, бекіткіш бұранданы (56) қайтадан мықтап тартыңыз.
- Лазер қорғаныш қалпақшасын (8) қайтадан бекітіңіз.

Негізгі реттеулерді тексеріп реттеңіз

Дәл кесіктерді қамтамасыз ету үшін қарқынды түрде пайдаланғаннан кейін электр құралының негізгі реттеулерін тексеріп, қажетінше реттеу керек болады. Ол үшін тәжірибе мен тиісті арнайы аспаптар қажет болады.

Bosch сервистік орталығы бұл жұмысты жылдам әрі сенімді түрде өткізеді.

Бұрыш индикаторын (көлденең) туралау (U суретін қараңыз)

- Электр құралын жұмыс күйіне келтіріңіз.
- Аралау үстелін (12) 0° ойығына (20) дейін бұраңыз. Иінтірек (17) шерту дыбысымен ойыққа тірелуі тиіс.

Тексеру

Бұрыш индикаторы (58) шкаланың (21) 0° белгісімен бір сызықта болуы керек.

Реттеу

- Бұранданы (59) жинақтағы крест тәрізді бұрауышпен босатып, бұрыш индикаторын 0° белгісімен туралаңыз.
- Бұранданы қайтадан тартыңыз.

Бұрыш индикаторын (тік) туралау (V суретін қараңыз)

- Электр құралын жұмыс күйіне келтіріңіз.
- Қысқыш дөңгелекті (45) босатыңыз.
- Бұғаттау иінтірегін (46) сыртқа тартып, манипулятордың көмегімен 0° шамасындағы тік еңіс бұрышын орнатыңыз.
- Бұғаттау иінтірегін (46) жіберіңіз. Бұғаттау иінтірегі позицияда тіркелуі тиіс
- Қысқыш дөңгелекті (45) қайтадан мықтап тартыңыз.

Тексеру

Бұрыш индикаторы (28) шкаланың (27) 0° белгісімен бір сызықта болуы керек.

Реттеу

- Бұранданы (60) крест ойықты бұрауышпен босатып, бұрыш индикаторын 0° белгісімен туралаңыз.
- Бұранданы қайтадан тартыңыз.

Электр құралын тасымалдау (W суретін қараңыз)

► **Аккумуляторды электр құралмен кез келген жұмыстарды (мысалы, орнату, қызмет көрсету,**

т.б.) бастау алдында, сондай-ақ, электр құралды тасымалдау және сақтау кезінде шығарыңыз.

Қосқыш/өшіргішке кездейсоқ тию жарақаттану қаупін тудырады.

Электр құралын тасымалдаудан бұрын төмендегі қадамдарды орындау керек:

- Бекіткіш бұранда **(1)** тартылған болса, оны босатыңыз. Манипуляторды толықтай алға тарта отырып, бекіткіш бұранданы қайтадан мықтап тартыңыз.
- Тереңдік шектегіші **(39)** толықтай артқа қайырылғанына және дәлдеп реттеу бұрандасына **(38)** манипуляторды жылжыту кезінде тимегеніне көз жеткізіңіз.
- Электр құралын тасымалдау күйіне келтіріңіз.
- Электр құралына берік монтаждау мүмкін емес барлық керек-жарақтарды алып тастаңыз. Пайдаланылмаған ара төсемдерін тасымалдау үшін мүмкіндігінше жабық контейнерге салыңыз.
- Тасымалдау тұтқасын **(3)** тігінен орнатыңыз.
- Электр құралын тасымалдау тұтқасынан **(3)** ұстап тасыңыз немесе аралау үстелінің бүйіріндегі ұстау ойықтарынан **(61)** ұстаңыз.
- ▶ **Электр құралын тасымалдау үшін тек тасымалдау аспаптарын пайдаланыңыз, ешқашан қорғаныш аспаптарды немесе дайындама тіреуіштерін пайдаланбаңыз.**

Техникалық күтім және қызмет

Қызмет көрсету және тазалау

- ▶ **Аккумуляторды электр құралмен кез келген жұмыстарды (мысалы, орнату, қызмет көрсету, т.б.) бастау алдында, сондай-ақ, электр құралды тасымалдау және сақтау кезінде шығарыңыз.** Қосқыш/өшіргішке кездейсоқ тию жарақаттану қаупін тудырады.
- ▶ **Жақсы әрі сенімді жұмыс істеу үшін электр құралы мен желдеткіш тесікті таза ұстаңыз.**

Өнімдерді олардың сақтығын қамтамасыз ететін, өнімдерге атмосфералық жауын-шашынның тиюіне және асқын температура көздерінің (температураның шұғыл өзгерісінің), соның ішінде күн сәулелерінің әсер етуіне жол бермейтін дүкендерде, бөлімдерде (секцияларда), павильондар мен киоскілерде сатуға болады.

Сатушы (өндіруші) сатып алушыға өнімдер туралы қажетті және шынайы ақпаратты беріп, өнімдерді тиісінше таңдау мүмкіндігін қамтамасыз етуге міндетті. Өнімдер туралы ақпарат міндетті түрде тізімі Ресей Федерациясының заңнамасымен белгіленген мәліметтерді қамтуы тиіс.

Егер тұтынушы сатып алатын өнімдер әлдеқашан пайдаланылған немесе өнімдерде ақаулық (ақаулықтар) жойылған болса, тұтынушыға бұл туралы ақпарат берілуі тиіс.

Өнімдерді сату процесінің аясында төмендегі қауіпсіздік талаптары орындалуы тиіс:

- Сатушы сатып алушыға ұйымының фирмалық атауы, орналасқан жері (мекенжайы) және жұмыс режимі туралы мәліметтер беруге міндетті;
- Сауда бөлмелеріндегі өнімдердің сынамалары сатып алушыға бұйымдардағы жазбалармен танысуға мүмкіндік беруі және визуалды тексерістен басқа бұйымдардың іске қосылуына әкелетін, сатып алушылар өз бетінше орындайтын ешқандай әрекеттерге жол бермеуі тиіс;
- Сатушы осы бұйымдардың белгіленген талаптарға сәйкестігінің растамасы, сертификаттардың немесе сәйкестік жөніндегі мәлімдемелердің бар болуы туралы ақпаратты сатып алушыға беруге міндетті;
- Идентификациялық сипаттары жоқ (жоғалған), жарамдылық мерзімі өтіп кеткен, бұзылу белгілері бар және пайдалану бойынша нұсқаулығы (кітапшасы), міндетті сәйкестік сертификаты немесе сәйкестік белгісі жоқ өнімдерді сатуға тыйым салынады.

Тербелу қорғағыш қаптамасы әрдайым бос жылжып өзі жабылатын болуы керек. Сондықтан маятниктік қорғағыш қаптама айналасындағы аумақты әрқашан таза ұстаңыз.

Әрбір жұмыс қадамынан кейін сығылған ауамен үрлеп шығару немесе қылшақтың көмегімен шаңды және жоңқаны кетіріңіз.

Сырғанақ дөңгелекті **(11)** жүйелі түрде тазалап тұрыңыз.

Шуылды төмендетуге арналған шаралар

Өндіруші шаралары:

- Жұмысты бірқалыпты бастау
- Шуылды төмендету үшін арнайы құрастырылған ара дискісімен жеткізу

Пайдаланушы шаралары:

- Тұрақты жұмыс аймағында дірілсіз орнату
- Шуылды төмендету функциялары бар ара дискілерін пайдалану
- Ара дискісі мен электр құралын жүйелі түрде тазалау

Тұтынушыға қызмет көрсету және пайдалану кеңестері

Қызмет көрсету орталығы өнімді жөндеу және оған техникалық қызмет көрсету, сондай-ақ қосалқы бөлшектер туралы сұрақтарға жауап береді. Құрамдас бөлшектер бойынша кескін мен қосалқы бөлшектер туралы мәліметтер төмендегі мекенжай бойынша қолжетімді: **www.bosch-pt.com**
Bosch қызметтік кеңес беру тобы біздің өнімдер және олардың керек-жарақтары туралы сұрақтарыңызға жауап береді.

Сұрақтар қою және қосалқы бөлшектерге тапсырыс беру кезінде міндетті түрде өнімнің фирмалық тақтайшасындағы 10 таңбалы өнім нөмірін беріңіз. Өндіруші талаптары мен нормаларының сақталуымен электр құралын жөндеу және кепілді қызмет көрсету барлық мемлекеттер аумағында тек “Роберт Бош” фирмалық немесе авторизацияланған қызмет көрсету

орталықтарында орындалады. ЕСКЕРТУ! Заңсыз жолмен әкелінген өнімдерді пайдалану қауіпті, денсаулығыңызға зиян келтіруі мүмкін. Өнімдерді заңсыз жасау және тарату әкімшілік және қылмыстық тәртіп бойынша Заңмен қудаланады.

Қазақстан

Тұтынушыларға кеңес беру және шағымдарды қабылдау орталығы:

“Роберт Бош” (Robert Bosch) ЖШС

Алматы қ.,

Қазақстан Республикасы

050012

Муратбаев к., 180 үй

“Гермес” БО, 7 қабат

Тел.: +7 (727) 331 31 00

Факс: +7 (727) 233 07 87

E-Mail: ptka@bosch.com

Сервистік қызмет көрсету орталықтары мен қабылдау пунктерінің мекен-жайы туралы толық және өзекті ақпаратты Сіз: www.bosch-professional.kz ресми сайттан ала аласыз

Қызмет көрсету орталықтарының басқа да мекенжайларын мына жерден қараңыз:

www.bosch-pt.com/serviceaddresses

Электр құралы кепілді пайдалану мерзімінің ішінде өндірушінің кесірінен істен шыққан жағдайда, өнім иесі төмендегі шарттар орындалғанда кепілдік бойынша тегін жөндеуге құқылы болады:

- механикалық зақымдардың жоқтығы;
- пайдалану бойынша нұсқаулық талаптарының бұзылу белгілерінің жоқтығы;
- пайдалану бойынша нұсқаулықта сатушының сату туралы белгісінің және сатып алушы қолтаңбасының бар болуы;
- электр құралы сериялық нөмірінің және кепілдік талонындағы сериялық нөмірдің сәйкестігі;
- біліксіз жөндеу белгілерінің жоқтығы.

Кепілдік төмендегі жағдайларда қолданылмайды:

- форс-мажор жағдайларына байланысты кез келген сынықтар;
- барлық электр құралдарындағыдай электр құралының қалыпты тозуы.

Жалғағыш контактілер, сымдар, қылшақтар және т.б.

сияқты құрал бөліктерінің қызмет ету мерзімін қысқартатын қалыпты тозу нәтижесінде қажеттілігі туындаған жөндеу кепілдік аясына кірмейді:

- табиғи тозу (ресурстың толық пайдаланылуы);
- қате орнату, рұқсатсыз модификациялау, қате қолдану, қызмет көрсету немесе сақтау ережелерін бұзу нәтижесінде істен шыққан жабдық пен оның бөліктері;
- электр құралына артық жүктеме түскеннен орын алған ақаулар. (Құралға артық жүктеме түсудің шартсыз белгілеріне мыналар жатады: құбылу түсінің пайда болуы немесе электр құралы бөліктері мен түйіндерінің деформациясы немесе қорытылуы,

жоғары температура әсерінен электр қозғалтқышындағы сымдар оқшаулағышының қараюы немесе көмірленуі.)

Тасымалдау

Ұсынылған литий-иондық аккумуляторлар қауіпті тауарларға қойылатын талаптарға бағынады. Пайдаланушы аккумуляторларды көшеде қосымша құжаттарсыз тасымалдай алады.

Үшінші тұлғалар (мысалы, әуе көлігі немесе жіберу) орамаға және маркаларға қойылатын арнайы талаптарды сақтау керек. Жіберуге дайындау кезінде қауіпті жүктерді тасымалдау маманымен хабарласу керек.

Аккумуляторды корпусы зақымдалған болса ғана жіберіңіз. Ашық түйіспелерді желімдеңіз және аккумуляторды орамада қозғалмайтындай ораңыз. Қажет болса, қосымша ұлттық ережелерді сақтаңыз.

Кәдеге жарату



Электр құралдарды, аккумуляторларды, керек-жарақтарды және орау материалдарын экологиялық тұрғыдан дұрыс утилизациялауға тапсыру керек.

Электр құралдарды және аккумуляторларды/батареяларды үй қоқысына тастамаңыз!

Тек қана ЕО елдері үшін:

Ескі электрлік және электрондық құрылғылар туралы 2012/19/EU еуропалық директивасы және оның ұлттық заңнамада қолданылуы бойынша пайдалануға бұдан былай жарамсыз электрлік құралдарды және 2006/66/ЕС еуропалық директивасы бойынша зақымдалған немесе ескірген аккумуляторларды/батареяларды бөлек жинап, қоршаған орта үшін қауіпсіз жолмен қайта өңдеуге жіберу қажет.

Қате жолмен кәдеге жаратылған ескі электрлік және электрондық құрылғылар қауіпті заттардың болу мүмкіндігіне байланысты қоршаған ортаға және адам денсаулығына зиянды әсер тигізуі мүмкін.

Аккумуляторлар/батареялар:

Литий-иондық:

Тасымалдау бөліміндегі нұсқауларды орындаңыз (қараңыз „Тасымалдау“, Бет 286).

Română

Instrucțiuni de siguranță

Indicații generale de avertizare pentru scule electrice

AVERTISMENT

Citiți toate avertizările, instrucțiunile, ilustrațiile și specificațiile puse la dispoziție

împreună cu această sculă electrică. Nerespectarea instrucțiunilor menționate mai jos poate duce la electrocutare, incendiu și/sau vătămări corporale grave.

Păstrați toate indicațiile de avertizare și instrucțiunile în vederea utilizărilor viitoare.

Termenul "sculă electrică" folosit în indicațiile de avertizare se referă la sculele electrice alimentate de la rețea (cu cablu de alimentare) sau la sculele electrice cu acumulator (fără cablu de alimentare).

Siguranța la locul de muncă

- ▶ **Mențineți-vă sectorul de lucru curat și bine iluminat.** Dezordinea sau sectoarele de lucru neluminate pot duce la accidente.
- ▶ **Nu lucrați cu sculele electrice în mediu cu pericol de explozie, în care există lichide, gaze sau pulberi inflamabile.** Sculele electrice generează scânteie care pot aprinde praful sau vaporii.
- ▶ **Nu permiteți accesul copiilor și al spectatorilor în timpul utilizării sculei electrice.** Dacă vă este distrasă atenția puteți pierde controlul.

Siguranță electrică

- ▶ **Ștecherul sculei electrice trebuie să fie potrivit prizei electrice. Nu modificați niciodată ștecherul. Nu folosiți fișe adaptoare la sculele electrice cu împământare (legate la masă).** Ștecherele nemodificate și prizele corespunzătoare diminuează riscul de electrocutare.
- ▶ **Evitați contactul corporal cu suprafețe împământate sau legate la masă ca țevi, instalații de încălzire, plite și frigider.** Există un risc crescut de electrocutare atunci când corpul vă este împământat sau legat la masă.
- ▶ **Feriți sculele electrice de ploaie sau umezeală.** Pătrunderea apei într-o sculă electrică mărește riscul de electrocutare.
- ▶ **Nu schimbați destinația cablului. Nu folosiți niciodată cablul pentru transportarea sau suspendarea sculei electrice ori pentru a trage ștecherul afară din priză. Feriți cablul de căldură, ulei, muchii ascuțite sau componente aflate în mișcare.** Cablurile deteriorate sau incurcate măresc riscul de electrocutare.
- ▶ **Atunci când lucrați cu o sculă electrică în aer liber, folosiți numai cabluri prelungitoare adecvate pentru mediul exterior.** Folosirea unui cablu prelungitor adecvat pentru mediul exterior diminuează riscul de electrocutare.

- ▶ **Dacă nu poate fi evitată folosirea sculei electrice în mediu umed, folosiți o alimentare protejată printr-un dispozitiv de curent rezidual (RCD).** Utilizarea unui dispozitiv RCD reduce riscul de electrocutare.

Siguranța persoanelor

- ▶ **Fiți atenți, aveți grijă de ceea ce faceți și procedați rațional atunci când lucrați cu o sculă electrică. Nu folosiți scula electrică atunci când sunteți oboșiți sau vă aflați sub influența drogurilor, a alcoolului sau a medicamentelor.** Un moment de neatenție în timpul utilizării sculelor electrice poate duce la răni grave.
 - ▶ **Purtați echipament personal de protecție. Purtați întotdeauna ochelari de protecție.** Purtarea echipamentului personal de protecție, ca masca pentru praf, încălțăminte de siguranță antiderapantă, casca de protecție sau protecția auditivă, în funcție de tipul și utilizarea sculei electrice, diminuează riscul rănilor.
 - ▶ **Evitați o punere în funcțiune involuntară. Înainte de a introduce ștecherul în priză și/sau de a introduce acumulatorul în scula electrică, de a o ridica sau de a o transporta, asigurați-vă că aceasta este oprită.** Dacă atunci când transportați scula electrică țineți degetul pe întrerupător sau dacă porniți scula electrică înainte de a o racorda la rețeaua de curent, puteți provoca accidente.
 - ▶ **Înainte de pornirea sculei electrice îndepărtați cleștii de reglare sau cheile fixe din aceasta.** O cheie sau un clește atașat la o componentă rotativă a sculei electrice poate provoca răni.
 - ▶ **Nu vă întindeți pentru a lucra cu scula electrică. Mențineți-vă întotdeauna stabilitatea și echilibrul.** Astfel veți putea controla mai bine scula electrică în situații neașteptate.
 - ▶ **Purtați îmbrăcăminte adecvată. Nu purtați îmbrăcăminte largă sau podoabe. Feriți părul și îmbrăcămintea de piesele aflate în mișcare.** Îmbrăcămintea largă, părul lung sau podoabele pot fi prinse în piesele aflate în mișcare.
 - ▶ **Dacă pot fi montate echipamente de aspirare și colectare a prafului, asigurați-vă că acestea sunt racordate și folosite în mod corect.** Folosirea unei instalații de aspirare a prafului poate duce la reducerea poluării cu praf.
 - ▶ **Nu vă lăsați amăgiți de ușurința în operare dobândită în urma folosirii frecvente a sculelor electrice și nu ignorați principiile de siguranță ale acestora.** Neglijența poate provoca, într-o fracțiune de secundă, vătămări corporale grave.
- Utilizarea și manevrarea atentă a sculelor electrice**
- ▶ **Nu suprasolicitați scula electrică. Folosiți pentru executarea lucrării dv. scula electrică destinată celui scop.** Cu scula electrică potrivită lucrați mai bine și mai sigur în domeniul de putere indicat.
 - ▶ **Nu folosiți scula electrică dacă aceasta are întrerupătorul defect.** O sculă electrică, care nu mai poate fi pornită sau oprită, este periculoasă și trebuie reparată.

- ▶ **Scoateți ștecherul afară din priză și/sau îndepărtați acumulatorul dacă este detașabil, înainte de a executa reglaje, a schimba accesorii sau a depozita scula electrică.** Această măsură de prevedere împiedică pornirea involuntară a sculei electrice.
- ▶ **Păstrați sculele electrice nefolosite la loc inaccesibil copiilor și nu lăsați să lucreze cu scula electrică persoane care nu sunt familiarizate cu aceasta sau care nu au citit prezentele instrucțiuni.** Sculele electrice devin periculoase atunci când sunt folosite de persoane lipsite de experiență.
- ▶ **Întrețineți sculele electrice și accesoriile acestora. Verificați alinierea corespunzătoare, controlați dacă, componentele mobile ale sculei electrice nu se blochează, sau dacă există piese rupte sau deteriorate care să afecteze funcționarea sculei electrice.** Înainte de utilizare dați la reparat o sculă electrică defectă/piesele deteriorate. Cauza multor accidente a fost întreținerea necorespunzătoare a sculelor electrice.
- ▶ **Mențineți bine dispozitivele de tăiere bine ascuțite și curate.** Dispozitivele de tăiere întreținute cu grijă, cu tășuri ascuțite se înțepenesc în mai mică măsură și pot fi conduse mai ușor.
- ▶ **Folosiți scula electrică, accesoriile, dispozitivele de lucru etc. conform prezentelor instrucțiuni, ținând cont de condițiile de lucru și de activitatea care trebuie desfășurată.** Folosirea sculelor electrice în alt scop decât pentru utilizările prevăzute, poate duce la situații periculoase.
- ▶ **Mențineți mânerul și zonele de prindere uscate, curate și feriți-le de ulei și unsoare.** Mânerul și zonele de prindere alunecoase nu permit manevrarea și controlul sigur al sculei electrice în situații neașteptate.

Manevrarea și utilizarea atentă a sculelor electrice cu acumulator

- ▶ **Încărcați acumulatorii numai în încărcătoarele recomandate de producător.** Dacă un încărcător destinat unui anumit tip de acumulator este folosit la încărcarea altor tipuri de acumulator decât cele prevăzute pentru el, există pericol de incendiu.
- ▶ **Folosiți numai acumulatori special destinați sculelor electrice respective.** Utilizarea altor acumulatori poate duce la răniri și pericol de incendiu.
- ▶ **Feriți acumulatorii nefolosiți de agrafele de birou, monede, chei, cuie, șuruburi sau alte obiecte metalice mici, care ar putea provoca șuntarea bornelor.** Un scurtcircuit între bornele acumulatorului poate duce la arsuri sau incendiu.
- ▶ **În cazul utilizării greșite, se poate scurge lichid din acumulator; evitați contactul cu acesta. În cazul contactului accidental cu acesta, clătiți cu apă zona afectată. În cazul contactului lichidului cu ochii, consultați de asemenea un medic.** Lichidul scurs din acumulator poate produce iritații ale pielii sau arsuri.
- ▶ **Nu folosiți un acumulator sau o sculă electrică cu acumulator deteriorat sau modificat.** Acumulatorii

deteriorați sau modificați pot avea un comportament imprevizibil care să ducă la incendiu, explozie sau să genereze risc de vătămări corporale.

- ▶ **Nu expuneți acumulatorul sau scula electrică la foc sau temperaturi excesive.** Expunerea la temperaturi mai mari de 130°C poate duce la explozii.
- ▶ **Respectați toate instrucțiunile de încărcare și nu reincărcați acumulatorul sau scula electrică cu acumulator la temperaturi situate în afara domeniului de temperaturi specificat în instrucțiuni.** Încărcarea incorectă sau la temperaturi situate în afara domeniului de temperaturi specificat ar putea cauza deteriorarea acumulatorului și mări riscul de incendiu.

Întreținere

- ▶ **Încredințați scula electrică pentru reparare personalului de specialitate, calificat în acest scop, repararea făcându-se numai cu piese de schimb originale.** Astfel veți fi siguri că este menținută siguranța sculei electrice.
- ▶ **Nu întrețineți niciodată acumulatorii deteriorați.** Întreținerea acumulatorilor ar trebui efectuată numai de către producător sau de către furnizorii de service autorizați de acesta.

Instrucțiuni de siguranță pentru ferăstraie circulare staționare

- ▶ **Ferăstraiele circulare staționare sunt destinate debitării lemnului sau materialelor similare, ele nu pot fi folosite cu discuri de tăiere pentru debitarea materialelor feroase precum bare, tije, șuruburi, etc.** Pulberile abrazive provoacă blocarea pieselor mobile precum apărătoarea inferioară. Scânteele produse în urma tăierii pot arde apărătoarea inferioară, placa intermediară și alte componente din plastic.
- ▶ **Folosiți pe cât posibil menghine pentru fixarea piesei de lucru. Dacă fixați piesa de lucru cu mâna, trebuie să vă țineți întotdeauna mâna la o distanță de cel puțin 100 mm de cele două părți ale pânzei de ferăstrău. Nu folosiți ferăstrăul pentru a tăia piese de lucru prea mici pentru a putea fi fixate în menghine sau ținute sigur cu mâna.** Dacă țineți mâna prea aproape de pânza de ferăstrău există risc crescut de rănire provocată de contactul cu pânza de ferăstrău.
- ▶ **Piesa de lucru trebuie să fie imobilizată și fixată sau sprijinită pe limitator și pe masă. Nu împingeți piesa de lucru spre pânza de ferăstrău sau nu tăiați în niciun caz "cu mâinile libere".** Piesele de lucru neasigurate sau care se mișcă pot fi aruncate afară cu viteză mare, provocând răniri.
- ▶ **Împingeți ferăstrăul prin piesa de lucru. Nu trageți ferăstrăul prin piesa de lucru. Pentru debitare, ridicați capul de tăiere și trageți-l deasupra piesei de lucru fără a tăia, porniți motorul, basculați în jos capul de tăiere și împingeți ferăstrăul prin piesa de lucru.** Tăierea prin tragere poate cauza ridicarea pânzei de

ferăstrău deasupra piesei de lucru și arunca violent pânda de ferăstrău în direcția operatorului.

- ▶ **Nu încrucișați niciodată mâinile peste linia de tăiere preconizată, în fața sau în spatele pânzei de ferăstrău..** Este foarte periculos să sprijiniți piesa de lucru "cu mâinile încrucișate" de ex. este periculos să țineți cu mâna stângă piesa de lucru în dreapta pânzei de ferăstrău sau viceversa.
- ▶ **În timpul rotirii pânzei de ferăstrău nu introduceți mâinile în spatele limitatorului pentru a îndepărta așchile de lemn sau pentru un alt motiv și păstrați o distanță de minimum 100 mm de ambele părți ale pânzei de ferăstrău.** Este posibil să nu sesizați apropierea de mâna dumneavoastră a pânzei de ferăstrău care se rotește iar dumneavoastră să suferiți răni grave.
- ▶ **Inspectați piesa de lucru înainte de tăiere. Dacă piesa de lucru este îndoită sau deformată, fixați-o cu exteriorul părții deformate îndreptate spre limitator. Asigurați-vă întotdeauna că nu rămâne spațiu liber de-a lungul liniei de tăiere, între piesa de lucru, limitator și masă.** În timpul tăierii, piesele de lucru îndoită sau deformate se pot răsuși sau deplasa, provocând blocarea pânzei de ferăstrău care se rotește. În piesa de lucru nu trebuie să existe cuie sau obiecte străine.
- ▶ **Nu folosiți ferăstrăul până când nu ați eliberat masa de toate uneltele, bucățile de lemn, etc., pe aceasta rămânând numai piesa de lucru.** Deșeurile mici, bucățile de lemn neasigurate sau alte obiecte care intră în contact cu pânda de ferăstrău care se rotește, pot fi aruncate cu viteză mare.
- ▶ **Tăiați o singură piesă de lucru odată.** Mai multe piese de lucru suprapuse nu pot fi fixate sau prinse în mod adecvat și pot bloca pânda de ferăstrău sau pot aluneca în timpul tăierii.
- ▶ **Înainte de utilizare, asigurați-vă că ferăstrăul circular staționar este montat sau instalat pe o suprafață de lucru plană, tare.** O suprafață de lucru plană și tare reduce riscul ca ferăstrăul circular staționar să devină instabil.
- ▶ **Planificați-vă munca. De fiecare dată când modificați unghiul de înclinare orizontală sau verticală, asigurați-vă că limitatorul reglabil este ajustat corect pentru sprijinirea piesei de lucru, fără a atinge pânda de ferăstrău sau apărătoarea.** Fără a porni scula electrică aducând-o în poziția "PORNIT" și fără a avea o piesă de lucru pe masă, simulați cu pânda de ferăstrău o mișcare de tăiere completă pentru a vă asigura că aceasta nu va întâmpina obstacole și nu va exista pericolul tăierii în limitator.
- ▶ **Asigurați sprijin adecvat ca prelungiri ale mesei de lucru, capre de tâmplărie, etc. pentru acele piese de lucru mai late sau mai lungi decât blatul mesei ferăstrăului.** Piesele de lucru mai lungi sau mai late decât masa ferăstrăului se pot răsturna dacă nu sunt sprijinite în condiții de siguranță. Dacă bucata tăiată sau chiar piesa de lucru se răstoarnă, aceasta poate duce la ridicarea apărătoarei inferioare sau poate fi aruncată necontrolat de pânda de ferăstrău care se rotește.
- ▶ **Nu folosiți la o altă persoană drept prelungire a mesei sau pentru sprijin suplimentar.** Sprijinirea instabilă a piesei de lucru poate provoca blocarea pânzei de ferăstrău sau alunecarea piesei de lucru în timpul operației de tăiere, trăgându-vă pe dumneavoastră și pe ajutorul dumneavoastră înspre pânda de ferăstrău care se rotește.
- ▶ **Bucata tăiată nu trebuie în niciun caz apăsată sau împinsă în pânda de ferăstrău care se rotește.** Dacă spațiul este limitat, de ex. din cauza folosirii unor opritoare longitudinale, bucata tăiată se poate împănă în pânda de ferăstrău și poate fi aruncată violent.
- ▶ **Folosiți întotdeauna o menghină sau un dispozitiv de prindere adecvat pentru a susține corespunzător obiectele rotunde precum țije sau tubulatură.** Țijele au tendința de a se rostogoli atunci când sunt tăiate, determinând pânda de ferăstrău să "muște" și să tragă dedesubt piesa de lucru și mâna dumneavoastră.
- ▶ **Înainte de a tăia piesa de lucru, lăsați pânda de ferăstrău să atingă turația maximă.** Aceasta va reduce riscul aruncării piesei de lucru.
- ▶ **Oprii ferăstrăul circular staționar dacă piesa de lucru sau pânda de ferăstrău se blochează. Așteptați ca piesele aflate în mișcare să se oprească și scoateți ștecherul afară din priză de curent și/sau scoateți acumulatorul. Apoi deblocați materialul înțepenit.** Continuarea tăierii unei piese de lucru înțepenite poate duce la pierderea controlului sau defectarea ferăstrăului circular staționar.
- ▶ **După terminarea tăierii, eliberați întrerupătorul, țineți jos capul de tăiere și așteptați ca pânda de ferăstrău să se oprească înainte de a scoate bucata tăiată.** Este periculos să țineți mâna în apropierea pânzei de ferăstrău care mai continuă să se rotească.
- ▶ **Țineți ferm cu mâna mânerul când executați o tăiere incompletă sau când eliberați întrerupătorul, înainte ca, capul de tăiere să ajungă în poziția cea mai de jos.** Frânarea ferăstrăului poate face ca, capul de tăiere să fie tras brusc în jos, provocând risc de rănire.
- ▶ **Nu elibera mânerul când capul ferăstrăului ajunge în poziția cea mai de jos. Readu întotdeauna manual capul ferăstrăului în poziția cea mai de sus.** Dacă capul ferăstrăului se deplasează necontrolat, poate exista riscul de rănire.
- ▶ **Păstrați-vă locul de muncă curat.** Amestecurile de materiale sunt deosebit de periculoase. Pulberile de metal ușor pot arde sau exploda.
- ▶ **Nu întrebuințați pânde de ferăstrău tocite, fisurate, îndoită sau deteriorate. Pânzele de ferăstrău cu dinții tociți sau orientați greșit, provoacă, din cauza făgașului de tăiere prea îngust, o frecare mai mare, blocarea pânzei de ferăstrău și recul.**
- ▶ **Nu folosiți pânde de ferăstrău din oțel de înaltă performanță (oțel HSS).** Astfel de pânde de ferăstrău se pot rupe cu ușurință.

- ▶ **Folosiți întotdeauna pânze de ferăstrău având orificiul de prindere de dimensiunile și forma corectă (diamant versus rotund).** Pânzele de ferăstrău care nu se potrivesc cu sistemul de prindere al ferăstrăului vor funcționa descentrat, provocând pierderea controlului.
- ▶ **Nu îndepărtați niciodată resturile de tăiere, așchiile de lemn sau altele asemănătoare din sectorul de tăiere, în timpul funcționării sculei electrice.** Aduceți întotdeauna mai întâi brațul de tăiere în poziție de repaus și deconectați scula electrică.
- ▶ **După lucru, nu atingeți pânza de ferăstrău înainte ca aceasta să se răcească.** În timpul lucrului pânza de ferăstrău se înfierbântă puternic.
- ▶ **În cazul deteriorării sau utilizării necorespunzătoare a acumulatorului, se pot degaja vapori.** Acumulatorul poate arde sau exploda. Aerisiți bine încăperea și solicitați asistență medicală dacă starea dumneavoastră de sănătate se înrăutățește. Vaporii pot irita căile respiratorii.
- ▶ **Nu deschideți acumulatorul.** Există pericol de scurtcircuit.
- ▶ **În urma contactului cu obiecte ascuțite ca de exemplu cuie sau șurubelnițe sau prin acțiunea unor forțe exterioare asupra sa, acumulatorul se poate deteriora.** Se poate produce un scurtcircuit intern în urma căruia acumulatorul să se aprindă, să scoată fum, să explodeze sau să se supraîncălzească.
- ▶ **Utilizați acumulatorul numai pentru produsele oferite de același producător.** Numai astfel acumulatorul va fi protejat împotriva unei suprasolicitări periculoase.



Feriți acumulatorul de căldură, de asemenea, de exemplu, de radiații solare continue, foc, murdărie, apă și umezeală. În caz contrar, există pericolul de explozie și scurtcircuit.



- ▶ **Scula electrică este livrată împreună cu o plăcuță de avertizare laser (consultă tabelul „Simbolurile și semnificația acestora”).**
- ▶ **În cazul în care textul plăcuței de avertizare laser nu este în limba țării tale, înainte de prima punere în funcțiune lipește deasupra textului în limba engleză al plăcuței de avertizare laser eticheta adezivă în limba țării tale din pachetul de livrare.**
- ▶ **Nu deteriorați niciodată indicatoarele de avertizare de pe scula dumneavoastră electrică, făcându-le de nerecunoscut.**



Nu îndrepta raza laser asupra persoanelor sau animalelor și nu privi nici tu direct spre raza laser sau reflexia acesteia. Prin aceasta ai putea provoca orbirea persoanelor, cauza accidente sau vătămă ochii.

- ▶ **În cazul în care raza laser este direcționată în ochii dumneavoastră, trebuie să închideți în mod voluntar ochii și să deplasați imediat capul în afara razei.**

- ▶ **Nu aduceți modificări echipamentului laser.** Puteți utiliza fără niciun pericol posibilitățile de reglare descrise în prezentele instrucțiuni de folosire.
- ▶ **Nu lăsați copiii să folosească nesupravegheați scula electrică.** Ei ar putea provoca involuntar orbirea altor persoane sau a lor înșile

Simboluri

Simbolurile care urmează pot fi importante pentru utilizarea sculei dumneavoastră electrice. Vă rugăm să rețineți simbolurile și semnificația acestora. Interpretarea corectă a simbolurilor vă ajută să utilizați mai bine și mai sigur scula electrică.

Simbolurile și semnificația acestora



Radiație laser
Nu privi direct spre raza laser
Produs laser din clasa 2 de consum
EN 50689:2021



Nu ține mâinile în sectorul de tăiere în timpul funcționării sculei electrice. În cazul contactului cu pânza de ferăstrău, există pericolul de rănire.



Poartă mască antipraf.



Poartă ochelari de protecție.



Poartă căști antifonice. Zgomotul poate provoca pierderea auzului.



Zonă periculoasă! Pe cât posibil, ține-ți mâinile, degetele și brațele departe de acest sector.



Pentru transport, prinde scula electrică numai în aceste locuri marcate (mânere încastrate) sau de mânerul de transport.



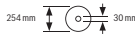
La tăierea cu unghiuri de înclinare în plan vertical, șinele opriroare reglabile trebuie trase afară, respectiv scoase complet.



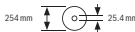
3 601 M51 1..

Ține cont de dimensiunile pânzei de ferăstrău. Diametrul orificiului de prindere trebuie să se potrivească cu cel

Simbolurile și semnificația acestora



3 601 M51 1B.



al axului de prindere al sculei electrice fără să prezinte joc. În cazul în care este necesară utilizarea de reductoare, ai grijă ca dimensiunile reductorului să se potrivească atât cu grosimea corpului pânzei de ferăstrău și cu diametrul orificiului de prindere al pânzei de ferăstrău, cât și cu diametrul axului de prindere al sculei electrice. Folosește pe cât posibil reductoarele din pachetul de livrare al pânzei de ferăstrău.

Diametrul pânzei de ferăstrău trebuie să corespundă specificației de pe simbol.

Descrierea produsului și a performanțelor sale



Citiți toate indicațiile și instrucțiunile de siguranță. Nerespectarea instrucțiunilor și indicațiilor de siguranță poate provoca electrocutare, incendii și/sau răni grave.

Țineți seama de ilustrațiile din partea anterioară a instrucțiunilor de folosire.

Utilizarea conform destinației

Scula electrică este destinată executării în regim staționar de tăieri drepte longitudinale și transversale în lemn. Astfel, este posibilă reglarea unghiurilor de înclinare în plan orizontal de la -48° până la $+48^\circ$, precum și a unghiurilor de înclinare în plan vertical de la 47° (pe partea stângă) până la 47° (pe partea dreaptă).

Puterea sculei electrice permite utilizarea acesteia atât pentru tăierea lemnului de esență tare și moale, cât și a plăcilor aglomerate și plăcilor din fibre.

Cu pânze de ferăstrău adecvate, este posibilă și debitarea profilelor din aluminiu și din material plastic.

Acest produs este un produs laser destinat consumatorilor și este în conformitate cu standardul EN 50689.

Componentele ilustrate

Numerotarea componentelor ilustrate se referă la schița sculei electrice de la pagina grafică.

- (1) Șurub de blocare a dispozitivului de tracțiune
- (2) Dispozitiv de tracțiune
- (3) Mâner de transport
- (4) Capac de protecție
- (5) Piedică de pornire pentru comutatorul de pornire/oprire
- (6) Comutator de pornire/oprire
- (7) Mâner
- (8) Capac de protecție a laserului
- (9) Orificiu de ieșire a liniei laser
- (10) Apărătoare-disc
- (11) Rolă culisantă
- (12) Masă de lucru pentru ferăstrău
- (13) Găuri pentru montare
- (14) Placă intermediară
- (15) Clemă de blocare
- (16) Manetă de fixare pentru unghiurile de înclinare (în plan orizontal) opționale
- (17) Pârghie pentru prereglerarea unghiurilor de înclinare (în plan orizontal)
- (18) Dispozitiv de protecție împotriva răsturnării
- (19) Plăcuță de avertizare laser
- (20) Marcaje crestate pentru unghiurile de înclinare (în plan orizontal) standard
- (21) Scală pentru unghiurile de înclinare (în plan orizontal)
- (22) Șurub de fixare pentru prelungirea mesei de lucru pentru ferăstrău
- (23) Prelungire a mesei de lucru pentru ferăstrău
- (24) Suport pentru piesa de prelucrat (cu posibilitate de montare flexibilă)
- (25) Șină opritoare fixă
- (26) Șină opritoare reglabilă
- (27) Scală pentru unghiurile de înclinare (în plan vertical)
- (28) Indicator de unghiuri pentru unghiurile de înclinare (în plan vertical)
- (29) Apărătoare
- (30) Pânză de ferăstrău
- (31) Dispozitiv de blocare a axului
- (32) Tastă de deblocare a acumulatorului
- (33) Acumulator
- (34) Dispozitiv de siguranță la transport
- (35) Cadru de protecție împotriva răsturnării
- (36) Limitator de reglare a lungimii
- (37) Sac de colectare a prafului
- (38) Șurub de reglare a limitatorului de reglare a adâncimii
- (39) Limitator de reglare a adâncimii
- (40) Bară filetată
- (41) Menghină
- (42) Găuri pentru menghină
- (43) Cheie cu profil hexagonal interior/Șurubelniță crestată
- (44) Șurub de blocare a șinei opritoare reglabile
- (45) Roată de strângere pentru unghiurile de înclinare (în plan vertical)
- (46) Pârghie de blocare pentru unghiurile de înclinare (în plan vertical)
- (47) Sistem de prindere pentru suportul pentru piesa de prelucrat (la scula electrică)

- | | |
|--|--|
| <p>(48) Sistem de prindere pentru cel de-al doilea suport pentru piesa de prelucrat (pe suportul pentru piesa de prelucrat)</p> <p>(49) Bolț filetat</p> <p>(50) Adaptor de aspirare</p> <p>(51) Șurub cu locaș hexagonal pentru fixarea pânzei de ferăstrău</p> <p>(52) Flanșă de strângere</p> <p>(53) Flanșă interioară de strângere</p> <p>(54) Șuruburi de fixare pentru placa intermediară</p> | <p>(55) Șurub pentru capacul de protecție a laserului</p> <p>(56) Șurub de fixare pentru carcasa laserului</p> <p>(57) Carcasa laserului</p> <p>(58) Indicator de unghiuri pentru unghiurile de înclinare (în plan orizontal)</p> <p>(59) Șurub pentru indicatorul de unghiuri (în plan orizontal)</p> <p>(60) Șurub pentru indicatorul de unghiuri (în plan vertical)</p> <p>(61) Mânere încastrate</p> |
|--|--|

Date tehnice

Ferăstrău circular staționar cu sanie de glisare și acumulator		GCM 18V-254 D	GCM 18V-254 D
Număr de identificare		3 601 M51 1..	3 601 M51 1B.
Tensiune nominală	V=	18	18
Turație în gol ^{A)}	rot/min	4500	4500
Tip laser	Nm	650	650
	mW	< 1	< 1
Clasa laser		2	2
Greutate conform EPTA-Procedure 01:2014 ^{B)}	kg	17,7–18,7	17,7–18,7
Temperatură ambiantă recomandată în timpul încărcării	°C	0 ... +35	0 ... +35
Temperatură ambiantă admisă în timpul funcționării ^{C)} și pe perioada depozitării	°C	-20 ... +50	-20 ... +50
Accumulatori recomandați		GBA 18V... ProCORE18V...	GBA 18V... ProCORE18V...
Încărcătoare recomandate		GAL 18...	GAL 18...
		GAX 18...	GAX 18...
		GAL 36...	GAL 36...

Dimensiuni pentru pânzele de ferăstrău adecvate

Diametru pânză de ferăstrău	mm	254	254
Grosimea corpului pânzei de ferăstrău	mm	1,4–2,5	1,4–2,5
Diametru orificiu de prindere	mm	30	25,4

A) Măsurat la 20–25 °C cu acumulatorul **ProCORE18V 8.0Ah**.

B) În funcție de acumulatorul folosit

C) putere mai redusă la temperaturi < 0 °C

Dimensiuni admise pentru piesele de prelucrat (maxime/minime): (vezi „Dimensiuni admise pentru piesele de lucru”, Pagina 298)

Informații privind nivelul de zgomot

Valorile zgomotului emis au fost determinate conform **EN IEC 62841-3-9**.

Nivelul de zgomot evaluat după curba de filtrare A al sculei electrice este în mod normal: nivel de presiune sonoră **97 dB(A)**; nivel de putere sonoră **106 dB(A)**. Incertitudinea **K = 3 dB**.

Poartă căști antifonice!

Nivelul zgomot specificat în prezentele instrucțiuni a fost măsurat conform unei proceduri de măsurare standardizate și poate fi utilizat la compararea diferitelor

scule electrice. El poate fi folosit și pentru evaluarea provizorie a zgomotului.

Nivelul specificat al zgomotului se referă la cele mai frecvente utilizări ale sculei electrice. În eventualitatea în care scula electrică este utilizată pentru alte aplicații, împreună cu alte accesorii decât cele indicate sau nu beneficiază de o întreținere satisfăcătoare, nivelul de zgomot se poate abate de la valoarea specificată. Aceasta poate amplifica considerabil zgomotul de-a lungul întregului interval de lucru.

Pentru o evaluare exactă a zgomotului ar trebui luate în calcul și intervalele de timp în care scula electrică este deconectată sau funcționează, dar nu este folosită efectiv.

Această metodă de calcul ar putea duce la reducerea considerabilă a zgomotului pe întreg intervalul de lucru.

Acumulator

Sculă electrică cu acumulator **Bosch** achiziționată chiar și fără acumulator. Dacă în pachetul de livrare al sculei tale electrice este inclus un acumulator, îl poți scoate pe acesta din ambalaj.

Încărcarea acumulatorului

► **Folosiți numai încărcătoarele menționate în datele tehnice.** Numai aceste încărcătoare sunt adaptate la acumulatorul cu tehnologie litiu-ion montat în scula dumneavoastră electrică.

Observație: Acumulatorii litiu-ion sunt livrați în stare parțial încărcată, conform reglementărilor internaționale privind transportul. Pentru a asigura funcționarea la capacitate maximă a acumulatorului, încarcă complet acumulatorul înainte de prima utilizare.

Introducerea acumulatorului

Introdu acumulatorul încercat în adaptorul pentru acumulator până când acesta se fixează.



Extragerea acumulatorului

Pentru extragerea acumulatorului, apasă tasta de deblocare și extrage acumulatorul. **Nu forța.**

Acumulatorul este prevăzut cu 2 trepte de blocare, care au rolul de a preveni căderea acumulatorului din scula electrică în cazul apăsării involuntare a tastei de deblocare a acumulatorului. Atât timp cât acumulatorul se află în interiorul sculei electrice, acesta este menținut în poziție prin forța elastică a unui arc.

Indicatorul stării de încărcare a acumulatorului

LED-urile verzi ale indicatorului stării de încărcare a acumulatorului indică starea de încărcare a acumulatorului. Din considerente legate de siguranță, verificarea stării de încărcare este posibilă numai cu scula electrică oprită.

Pentru indicarea stării de încărcare, apasă tasta  sau . Acest lucru este posibil și când acumulatorul nu este montat pe scula electrică.

Dacă, după apăsarea tastei pentru indicarea stării de încărcare, nu se aprinde niciun LED, înseamnă că acumulatorul este defect și trebuie înlocuit.

Tip de acumulator GBA 18V...



LED	Capacitate
Aprindere continuă de 3 ori în verde	60–100%
Aprindere continuă de 2 ori în verde	30–60%
Aprindere continuă o dată în verde	5–30%
Aprindere intermitentă o dată în verde	0–5%

Tip de acumulator ProCORE18V...



LED	Capacitate
Aprindere continuă de 5 ori în verde	80–100%
Aprindere continuă de 4 ori în verde	60–80%
Aprindere continuă de 3 ori în verde	40–60%
Aprindere continuă de 2 ori în verde	20–40%
Aprindere continuă o dată în verde	5–20%
Aprindere intermitentă o dată în verde	0–5%

Indicații privind manevrarea optimă a acumulatorului

Protejați acumulatorul împotriva umezelii și apei.

Depozitați acumulatorul numai la temperaturi cuprinse între -20 °C și 50 °C. Nu lăsați acumulatorul în autovehicul, de exemplu, pe timpul verii.

Ocazional curățați fantele de ventilație ale acumulatorului utilizând o pensulă moale, curată și uscată.

Un timp de funcționare considerabil redus după încărcare indică faptul că acumulatorul s-a uzat și trebuie înlocuit.

Respectați instrucțiunile privind eliminarea.

Montarea

► **Înainte oricăror intervenții asupra sculei electrice (de ex. întreținere, schimbarea accesoriilor, etc.) cât și în timpul transportului și depozitării acestora extrageți acumulatorul din scula electrică.** În cazul acționării involuntare a întrerupătorului pornit/oprit există pericol de rănire.

Set de livrare



Pentru aceasta, respectă schița de la începutul manualului de utilizare inclus în pachetul de livrare.

Înainte de prima punere în funcțiune a sculei electrice, verificați dacă toate piesele enumerate mai jos sunt cuprinse în pachetul de livrare:

- Ferăstrău circular staționar cu sanie de glisare și pânză de ferăstrău premontată
- Roată de strângere (45)
- Șină opritoare reglabilă (26)
- Menghină (41)
- Cheie cu profil hexagonal interior/Șurubelniță crestată (43)
- Sac de colectare a prafului (37)
- Suporturi pentru piesa de prelucrat (24) (2 bucăți)

Observație: Verificați dacă scula electrică prezintă eventuale deteriorări.

Înainte de a continua să utilizați scula electrică, trebuie să examinați atent funcționarea optimă și conform destinației a

echipamentelor de protecție sau a componentelor ușor deteriorate. Verificați dacă piesele mobile funcționează optim și nu se blochează sau dacă există piese deteriorate. Toate piesele trebuie să fie montate corect și să fie în conformitate cu toate condițiile pentru a asigura funcționarea optimă a sculei electrice. Dispozitivele de protecție și piesele deteriorate ale dispozitivelor de protecție trebuie reparate în mod corespunzător sau înlocuite la un atelier de specialitate autorizat.

Montarea pieselor componente

- Dezambalați cu atenție piesele din pachetul de livrare.
- Îndepărtați toate materialele de ambalare de pe scula electrică și de pe accesoriile din pachetul de livrare.
- Pentru a-ți ușura munca, ai în vedere ca la montarea elementelor sculei electrice din pachetul de livrare, aceasta să se afle în poziția de transport.

Montarea suporturilor pentru piesa de prelucrat (consultă imaginea A1)

Suporturile pentru piesa de prelucrat (24) pot fi poziționate pe partea stângă, pe partea dreaptă sau în fața sculei electrice. Sistemul flexibil de montaj permite o multitudine de variante de prelungire sau de extindere (consultă imaginea G).

- Introdu, după cum este necesar, suporturile pentru piesa de prelucrat (24) în sistemele de prindere (47) de pe scula electrică sau în sistemele de prindere (48) ale celui de-al doilea suport pentru piesa de prelucrat.

- ▶ **Nu transporta niciodată scula electrică ținând-o de suporturile pentru piesa de prelucrat. Pentru transportul sculei electrice utilizează numai dispozitivele de transport.**

Montarea roții de strângere (consultă imaginea A2)

Roata de strângere (45) fixează unghiul de înclinare în plan vertical reglat și este necesară pentru asigurarea unei funcționări sigure.

- Desfilează piulița hexagonală de pe bolțul filetat (49).
- Înșurubează roata de strângere (45) în sens orar pe bolțul filetat (49) și strânge-o ferm.

Montarea șinei opritoare reglabile (consultă imaginea A3)

Șina opritoare reglabilă (26) trebuie să fie montată înainte de începerea debitării.

- Împinge șina opritoare (26) pe partea dreaptă a pânzei de ferăstrău, în canelura corespunzătoare și strânge ferm șurubul de blocare (44). Latura aplatizată a șinei opritoare trebuie să fie orientată spre interior, către pânza de ferăstrău.

Montare staționară sau flexibilă

- ▶ **Pentru garantarea manevrării în condiții de siguranță, înainte de utilizarea sculei electrice trebuie montată pe o suprafață de lucru plană și stabilă (de exemplu, un banc de lucru).**

Montarea pe o suprafață de lucru (consultă imaginea B1-B2)

- Fixează scula electrică cu șuruburi corespunzătoare pe suprafața de lucru. În acest scop, sunt prevăzute găurile (13).

sau

- Fixează scula electrică prinzându-i tălpile de fixare cu menghine uzuale pe suprafața de lucru.

Montarea pe o masă de lucru Bosch

Mesele de lucru GTA de la Bosch oferă sculei electrice stabilitate pe orice suprafață datorită picioarelor reglabile pe înălțime. Suporturile pentru piesele de prelucrat ale meselor de lucru servesc la sprijinirea pieselor de prelucrat lungi.

- ▶ **Citiți toate indicațiile de avertizare și instrucțiunile care însoțesc masa de lucru.** Nerespectarea indicațiilor de avertizare și a instrucțiunilor poate duce la electrocutare, incendiu și/sau răni grave.
- ▶ **Asamblați corect masa de lucru, înainte de a monta scula electrică.** Asamblarea impecabilă este importantă pentru a evita riscul de prăbușire a acesteia.
- Montează scula electrică în poziție de transport pe masa de lucru.

Instalare flexibilă (nerecomandat!) (consultă imaginea B3)

Dacă, în cazuri excepționale, nu va fi posibilă montarea sculei electrice pe o suprafață de lucru plană și stabilă, o puteți fixa temporar, cu ajutorul dispozitivului de protecție împotriva răsturnării.

- ▶ **Fără dispozitivul de protecție împotriva răsturnării, scula electrică nu este așezată sigur și se poate răsturna, în special la tăierea cu unghiuri de îmbinare pe colț maxime.**
- Rotiți dispozitivul de protecție împotriva răsturnării (18) în sens orar sau antiorar până când scula electrică este așezată drept pe suprafața de lucru.

Aspirarea prafului/așchiilor

Pulberile rezultate din prelucrarea de materiale cum sunt vopselele pe bază de plumb, anumite tipuri de lemn, minerale și metal pot fi dăunătoare sănătății. Atingerea sau inspirarea acestor pulberi poate provoca reacții alergice și/sau îmbolnăvirile căilor respiratorii ale utilizatorului sau a le persoanelor aflate în apropiere.

Anumite pulberi cum sunt pulberea de lemn de stejar sau de fag sunt considerate a fi cancerigene, mai ales în combinație cu materiale de adaos utilizate la prelucrarea lemnului (cromat, substanțe de protecție a lemnului). Materialele care conțin azbest nu pot fi prelucrate decât de către specialiști.

- Folosiți pe cât posibil o instalație de aspirare a prafului adecvată pentru materialul prelucrat.
- Asigurați buna ventilație a locului de muncă.
- Este recomandat să se utilizeze o mască de protecție a respirației având clasa de filtrare P2.

Respectați prescripțiile din țara dumneavoastră referitoare la materialele de prelucrat.

- **Evitați acumulările de praf la locul de muncă.** Pulberile se pot aprinde cu ușurință.

Instalația de aspirare a prafului/așchiilor poate fi blocată de praf, așchii sau fragmente desprinse din piesa de prelucrat.

- Opriiți scula electrică și extrageți acumulatorii.
- Așteptați până când pânda de ferăstrău se oprește complet.
- Stabiliți cauza blocării și remediați-o.

Aspirare independentă (consultă imaginea C)

Pentru a colecta mai ușor așchiile, utilizează sacul de colectare a prafului din pachetul de livrare (37).

- Așază mânerul de transport (3) în poziție verticală.
- Introdu sacul de colectare a prafului (37) în adaptorul de aspirare (50) și rotește-l astfel încât știftul sacului de colectare a prafului să se fixeze în degajarea din adaptorul de aspirare.

În timpul tăierii, sacul de colectare a prafului nu trebuie să intre niciodată în contact cu componentele mobile ale aparatului.

Golește cu regularitate sacul de colectare a prafului.

- **Verificați și curățați după fiecare utilizare sacul de colectare a prafului.**
- **Pentru a evita pericolul de incendiu, la tăierea aluminiului, îndepărtează sacul de colectare a prafului.**

Aspirarea cu o instalație exterioară

Pentru aspirare, poți racorda la adaptorul de aspirare (50) și un furtun de aspirator (Ø 35 mm).

- Racordează furtunul de aspirator la adaptorul de aspirare (50).

Aspiratorul trebuie să fie adecvat pentru materialul de prelucrat.

Pentru aspirarea pulberilor extrem de nocive, cancerigene sau uscate, folosiți un aspirator special.

Înlocuirea pânzei de ferăstrău (consultați imaginile D1–D4)

- **Înainte oricăror intervenții asupra sculei electrice (de ex. întreținere, schimbarea accesoriilor, etc.) cât și în timpul transportului și depozitării acesteia extrageți acumulatorul din scula electrică.** În cazul acționării involuntare a întrerupătorului pornit/oprit există pericol de rănire.
- **La montarea pânzei de ferăstrău purtați mănuși de protecție.** În cazul contactului cu pânda de ferăstrău există pericolul de rănire.

Folosiți numai pânze de ferăstrău a căror viteză maximă admisă este mai mare decât turajia de funcționare în gol a sculei dumneavoastră electrice.

Folosiți numai pânze de ferăstrău care corespund specificațiilor din prezentele instrucțiuni și care au fost verificate și marcate corespunzător, conform EN 847-1.

Utilizați numai pânzele de ferăstrău recomandate de către producătorul acestei scule electrice și care sunt adecvate

pentru materialul pe care doriți să-l prelucrați. Astfel, se va preveni încălzirea excesivă a dinților de ferăstrău în timpul debitării.

Demontarea pânzei de ferăstrău

- Adu scula electrică în poziție de lucru.
- Rotește apărătoarea-disc (10) spre înapoi și menține-o în această poziție.
- Strânge șurubul cu locaș hexagonal (51) cu ajutorul cheii hexagonale (6 mm) (43) și apasă simultan dispozitivul de blocare a axului (31), până când se fixează.
- Menține apăsat dispozitivul de blocare a axului (31) și strânge șurubul cu locaș hexagonal (51) în sens orar (filet spre stânga!).
- Scoate flanșa de strângere (52).
- Extrage pânda de ferăstrău (30).
- Coboară din nou lent apărătoarea-disc.

Montarea pânzei de ferăstrău

- **La montare, aveți grijă ca direcția de tăiere a dinților de ferăstrău (direcția săgeții de pe pânda de ferăstrău) să coincidă cu direcția săgeții de pe apărătoarea!**

Dacă este necesar, înainte de montare, curăță toate piesele care urmează să fie montate.

- Rotește apărătoarea-disc (10) spre înapoi și menține-o în această poziție.
- Așază noua pânda de ferăstrău pe flanșa interioară de strângere (53).
- Montează flanșa de strângere (52) și șurubul cu locaș hexagonal (51). Apasă dispozitivul de blocare a axului (31) până când se fixează și înfiletează ferm în sens antiorar șurubul cu locaș hexagonal.
- Coboară din nou lent apărătoarea-disc.

Funcționare

- **Înainte oricăror intervenții asupra sculei electrice (de ex. întreținere, schimbarea accesoriilor, etc.) cât și în timpul transportului și depozitării acesteia extrageți acumulatorul din scula electrică.** În cazul acționării involuntare a întrerupătorului pornit/oprit există pericol de rănire.

Dispozitivul de siguranță la transport (consultați imaginea E)

Dispozitivul de siguranță la transport (34) permite manevrarea mai ușoară a sculei electrice în timpul transportului către diferite puncte de lucru.

Deblocarea sculei electrice (poziție de lucru)

- Împingeți puțin în jos brațul culisant acționând mânerul (7) pentru a decupla dispozitivul de siguranță la transport (34).
- Trageți complet afară dispozitivul de siguranță la transport (34).
- Ridicați lent brațul mașinii.

Asigurarea sculei electrice (poziție de transport)

- Desfiletează șurubul de fixare **(1)** în cazul în care acesta blochează dispozitivul de tracțiune **(2)**. Trage complet spre înainte brațul de tăiere și strângeți din nou șurubul de fixare pentru a bloca dispozitivul de tracțiune.
- Trage în sus limitatorul de reglare a adâncimii **(39)**.
- Pentru blocarea mesei de lucru pentru ferăstrău **(12)**, trage de maneta de fixare **(16)**.
- Basculează brațul sculei acționând mânerul **(7)** până când dispozitivul de siguranță la transport **(34)** poate fi împins complet în jos.

Acum brațul sculei este blocat în condiții de siguranță în vederea transportului.

Pregătirea lucrului

Pentru asigurarea unor tăieri precise, după o utilizare intensivă, trebuie să verificați reglajele de bază ale sculei electrice, iar dacă este cazul, să le refaceți.

În acest scop, aveți nevoie de experiență și de o sculă specială corespunzătoare.

Această operație se execută rapid și fiabil la un centru de service Bosch.

Deplasarea șinei opritoare (consultă imaginea H)

La debitarea de unghiuri de înclinare în plan orizontal și/sau vertical, trebuie să tragi spre exterior, respectiv să scoți complet, în funcție de direcția de tăiere, șina opritoare reglabilă din partea stângă sau dreaptă **(26)**.

Unghi de înclinare în plan vertical	Unghi de înclinare în plan orizontal	
0°–22,5° (stânga/dreapta)	> 0°	– Desfiletează șurubul de blocare (44) din partea stângă/dreaptă. – Extrage complet șina opritoare reglabilă din partea stângă/dreaptă (26) .
22,5°–47° (stânga/dreapta)	≤ 48° (stânga/dreapta)	– Desfiletează șurubul de blocare (44) din partea stângă/dreaptă. – Extrage complet șina opritoare reglabilă din partea stângă/dreaptă (26) . – Ridică șina opritoare reglabilă și trage-o în sus.

Fixarea piesei de prelucrat (consultă imaginea I)

Pentru garantarea unei siguranțe optime de lucru, piesa de prelucrat trebuie să fie întotdeauna bine fixată.

Nu prelucra piese care sunt prea mici pentru a putea fi fixate.

- Apasă ferm piesa de prelucrat pe șinele opritoare **(26)** și **(25)**.
- Introdu menghina din pachetul de livrare **(41)** într-una din găurile **(42)** prevăzute în acest scop.
- Reglează bara filetată **(40)** a menghinei în funcție de înălțimea piesei de prelucrat.
- Strânge ferm bara filetată **(40)** pentru a fixa astfel piesa de prelucrat.

Prelungirea/extinderea mesei de lucru pentru ferăstrău (consultă imaginile F–G)

Piesele de prelucrat lungi și grele trebuie proptite sau sprijinite la capătul liber.

Masa de lucru pentru ferăstrău poate fi prelungită spre stânga și spre dreapta cu ajutorul prelungirilor **(23)** ale acestora.

- Desfiletează șurubul de fixare **(22)**.
- Trageți complet afară prelungirea mesei de lucru pentru ferăstrău **(23)** până la lungimea dorită.
- Pentru fixarea prelungirii mesei de lucru pentru ferăstrău, strângeți din nou șurubul de fixare **(22)**.

Sistemul flexibil de montaj al suporturilor pentru piesa de prelucrat **(24)** permite o multitudine de variante de prelungire sau de extindere.

- Introdu, după cum este necesar, suporturile pentru piesa de prelucrat **(24)** în sistemele de prindere **(47)** de pe scula electrică sau în sistemele de prindere **(48)** ale celui de-al doilea suport pentru piesa de prelucrat.

► Nu transporta niciodată scula electrică ținând-o de suporturile pentru piesa de prelucrat.

Pentru transportul sculei electrice utilizează numai dispozitivele de transport.

Reglarea unghiurilor de înclinare în plan orizontal**Reglarea unghiurilor de îmbinare pe colț standard în plan orizontal (consultați imaginea J)**

Pentru reglarea rapidă și precisă a unghiurilor de îmbinare pe colț utilizate frecvent, masa de lucru pentru ferăstrău este prevăzută cu marcaje crestate **(20)**:

stânga	dreapta
	0°
45°; 30°; 22,5°; 15°	15°; 22,5°; 30°; 45°

- Detensionați maneta de fixare **(16)** în cazul în care aceasta este strânsă.
- Trageți pârghia **(17)** și rotiți masa de lucru pentru ferăstrău **(12)** spre stânga sau dreapta, până în dreptul marcajului crestă dorit.
- Eliberați din nou pârghia. Pârghia trebuie să se fixeze perceptibil în marcajul crestă.

- Strângeți din nou maneta de fixare (16).

Reglarea unghiurilor de îmbinare pe colț standard în plan orizontal opționale (consultați imaginea K)

Unghiul de înclinare în plan orizontal poate fi configurat de la 48° (pe partea stângă) până la 48° (pe partea dreaptă).

- Detensionează maneta de fixare (16) în cazul în care aceasta este strânsă.
- Trage pârghia (17) și, simultan, apasă clema de blocare (15) până când se înclichetează în canelura corespunzătoare. Astfel, masa de lucru pentru ferăstrău se poate deplasa liber.
- Rotiți spre stânga sau spre dreapta masa de lucru pentru ferăstrău (12) acționând maneta de fixare până când indicatorul de unghiuri (58) indică unghiul de îmbinare pe colț în plan orizontal dorit.
- Strânge la loc maneta de fixare (16).
- Pentru a detensiona din nou pârghia (17) (la reglarea unghiurilor de îmbinare pe colț standard în plan orizontal), trageți pârghia în sus. Clema de blocare (15) sare înapoi, revenind în poziția sa inițială, iar pârghia (17) va putea fi din nou fixată în marcajele crestate (20).

Reglarea unghiului de îmbinare pe colț în plan vertical

Unghiul de înclinare în plan vertical poate fi configurat de la 47° (pe partea stângă) până la 47° (pe partea dreaptă).

Pentru reglarea rapidă și precisă a unghiurilor de înclinare în plan vertical utilizate frecvent, sunt prevăzute poziții fixe pentru unghiurile de 0°, 22,5° și 45°.

- Asigurați-te că roata de strângere (45) este montată (vezi „Montarea roții de strângere (consultați imaginea A2)”, Pagina 294).

Reglarea unghiurilor de îmbinare pe colț standard în plan vertical (consultați imaginea L)

- Extrage complet, respectiv scoate complet șinele opritoare reglabile (26).
- Desfă roata de strângere (45).
- Extrage pârghia de blocare (46) și fixează-o în poziția de funcționare liberă. Astfel vei putea folosi în întregime domeniul unghiurilor de îmbinare pe colț (spre stânga și dreapta).
- Basculează spre stânga sau spre dreapta brațul sculei acționând mânerul (7), până când indicatorul de unghiuri (28) indică unghiul de înclinare standard în plan vertical dorit.
- Rotește pârghia de blocare (46). Pârghia de blocare trebuie să se fixeze sonor în poziția unghiului de înclinare standard în plan vertical dorit.
- Strânge din nou ferm roata de strângere (45).

Reglarea unghiurilor de îmbinare pe colț în plan vertical

- Extrage complet, respectiv scoate complet șinele opritoare reglabile (26).
- Desfă roata de strângere (45).

- Extrage pârghia de blocare (46) și fixează-o în poziția de funcționare liberă. Astfel vei putea folosi în întregime domeniul unghiurilor de îmbinare pe colț (spre stânga și dreapta).
- Basculați spre stânga sau dreapta brațul culisant acționând mânerul (7) până când indicatorul de unghiuri (28) indică unghiul de îmbinare pe colț în plan vertical dorit.
- Strânge din nou ferm roata de strângere (45).

Punere în funcțiune

- ▶ **Înainte de a începe procesul de debitare, strânge întotdeauna ferm maneta de fixare (16) și roata de strângere (45).** În caz contrar, pâzna de ferăstrău ar putea devia de la linia de tăiere în piesa de prelucrat.

Conectarea (consultați imaginea M)

- Pentru conectarea sculei electrice, împinge **mai întâi** pedicula de pornire (5) spre mijloc, iar **apoi** apasă comutatorul de pornire/oprire (6) și menține-l apăsat.

Observație: Din considerente privind siguranța, întrerupătorul pornit/oprit (6) nu poate fi blocat, ci trebuie apăsat neîntrerupt, în timpul funcționării ferăstrăului.

Oprire

- Pentru **oprire**, eliberați întrerupătorul pornit/oprit (6).

Tăiere cu ferăstrăul

Instrucțiuni generale privind tăierea cu ferăstrăul

- ▶ **Înainte de a începe procesul de debitare, strânge întotdeauna ferm maneta de fixare (16) și roata de strângere (45).** În caz contrar, pâzna de ferăstrău ar putea devia de la linia de tăiere în piesa de prelucrat.
- ▶ **Menghinele sau celelalte componente ale sculei electrice. Îndepărtați limitatoarele auxiliare care au fost eventual montate sau ajustați-le în mod corespunzător.**

Feriți pâzna de ferăstrău de lovituri și șocuri. Nu expuneți pâzna de ferăstrău unei apăsări laterale.

Tăiați numai materialele menționate la paragraful Utilizare conform destinației.

Nu prelucrați piese de lucru deformate. Piesa de lucru trebuie să aibă întotdeauna o muchie dreaptă pentru așezare pe șina opritoare.

Piese de prelucrat lungi și grele trebuie proptite sau sprijinite la capătul liber.

Asigurați-te că apărătoarea-disc funcționează corespunzător și se poate deplasa liber. La coborârea brațului sculei, apărătoarea-disc trebuie să se deschidă. La ridicarea brațului sculei, apărătoarea-disc trebuie să se închidă din nou deasupra pânzei de ferăstrău și să se blocheze în poziția cea mai de sus a brațului sculei.

Poziția operatorului (consultați imaginea N)

- ▶ **Nu vă poziționați pe aceeași linie cu pâzna de ferăstrău, în fața sculei electrice, ci poziționați-vă întotdeauna lateral față de pâzna de ferăstrău.** Astfel, corpul va fi protejat în cazul unui posibil recul.

- Feriți-vă mâinile, degetele și brațele de pânza de ferăstrău care se rotește.
- Nu vă încruciați brațele în fața brațului culisant.

Tăiere cu mișcare de tracțiune

- Pentru tăierile cu ajutorul dispozitivului de tracțiune **(2)** (piese de prelucrat late), desfaceți șurubul de fixare **(1)** în cazul în care acesta este strâns.
- Dacă este necesar, reglați unghiul de îmbinare pe colț în plan orizontal și/sau vertical dorit.
- Apăsăți strâns piesa de prelucrat pe șinele opritoare **(25)** și **(26)**.
- Fixați ferm piesa de prelucrat în funcție de dimensiunile acesteia.
- Trageți brațul sculei de pe șina opritoare **(25)** până când pânza de ferăstrău ajunge în fața piesei de prelucrat.
- Porniți scula electrică.
- Coborâți lent brațul sculei acționând mânerul **(7)**.
- Acum apăsați brațul sculei în direcția șinelor opritoare **(25)** și **(26)** și debitați cu avans uniform piesa de prelucrat.
- Deconectați scula electrică și așteptați ca pânza de ferăstrău să se oprească complet.
- Ridicați lent brațul sculei.

Tăierea fără mișcare de tracțiune (retezare) (consultați imaginea O)

- Pentru tăierile fără mișcare de tracțiune (piese de prelucrat mici), desfaceți șurubul de fixare **(1)** în cazul în care acesta este strâns. Împingeți brațul sculei până la opritor în direcția șinelor opritoare **(25)** și strângeți din nou șurubul de fixare **(1)**.
- Dacă este necesar, reglați unghiul de îmbinare pe colț în plan orizontal și/sau vertical dorit.
- Apăsăți strâns piesa de prelucrat pe șinele opritoare **(25)** și **(26)**.
- Fixați ferm piesa de prelucrat în funcție de dimensiunile acesteia.
- Porniți scula electrică.
- Coborâți lent brațul sculei acționând mânerul **(7)**.
- Debitați cu avans uniform piesa de prelucrat.
- Deconectați scula electrică și așteptați ca pânza de ferăstrău să se oprească complet.
- Ridicați lent brațul sculei.

Instrucțiuni de lucru

Marcarea liniei de tăiere (consultați imaginea P)

- Două fascicule laser îți indică linia de tăiere a pânzei de ferăstrău. Astfel, poți poziționa exact piesa de prelucrat în vederea tăierii, fără a deschide apărătoarea-disc.
- Pentru aceasta, activează fasciculele laser atingând scurt comutatorul de pornire/oprire **(6)** fără a apăsa pedica de pornire **(5)**.
 - Reglați marcajul de tăiere pe piesa de prelucrat între cele două linii laser.

Observație: Înainte de efectuarea tăierii, verificați dacă linia de tăiere este indicată corect (vezi „Reglarea laserului”, Pagina 299). Fasciculele laser se pot dereglă, de exemplu, din cauza vibrațiilor datorate unei utilizări intensive a sculei electrice.

Dimensiuni admise pentru piesele de lucru

Dimensiunile maxime ale pieselor de prelucrat:

Unghi de înclinare în plan orizontal	Unghi de înclinare în plan vertical	Înălțime x lățime [mm]
0°	0°	90 x 305
45° (stânga/dreapta)	0°	90 x 215
45° (stânga)	45° (stânga)	55 x 215
45° (dreapta)	45° (dreapta)	30 x 215
0°	45° (stânga)	55 x 305
0°	45° (dreapta)	30 x 305

Dimensiunea **minimă** a piesei de prelucrat (= toate piesele de prelucrat care pot fixate în partea stângă sau dreaptă a pânzei de ferăstrău cu ajutorul menghinei **(41)** din pachetul de livrare): 100 x 40 mm (lungime x lățime)

Adâncime maximă de tăiere (0°/0°): 90 mm

Reglarea limitatorului de reglare a adâncimii (tăierea unei caneluri) (consultați imaginea Q)

Limitatorul de adâncime trebuie deplasat dacă dorești să tai un canal.

- Rabatează spre înainte limitatorul de reglare a adâncimii **(39)**.
- Rabatează brațul culisant cu mânerul **(7)** în poziția dorită.
- Răsuțește șurubul de reglare **(38)**, până când capătul șurubului atinge limitatorul de reglare a adâncimii **(39)**.
- Ridică lent brațul sculei.

Debitarea la aceeași lungime a pieselor de prelucrat (consultați imaginea R)

Pentru debitarea ușoară la aceeași lungime a pieselor de prelucrat, poți utiliza limitatorul de reglare a lungimii **(36)** din stânga sau din dreapta.

- Răsuțește în sus limitatorul de reglare a lungimii **(36)**.
- Reglează prelungirea mesei de lucru pentru ferăstrău **(23)** la lungimea dorită a piesei de prelucrat.

Piese de lucru speciale

Atunci când tai piese de prelucrat îndoite sau rotunde, acestea trebuie asigurate în mod special împotriva alunecării. La linia de tăiere nu trebuie să existe niciun spațiu, cât de mic, între piesa de prelucrat, șina opritoare și masa de lucru pentru ferăstrău.

Dacă este necesar, va trebui să confecționezi suporturi speciale.

Înlocuirea plăcilor intermediare (consultați imaginea S)

Plăcile intermediare **(14)** se pot uza după o utilizare mai îndelungată a sculei electrice.

- Înlocuieți plăcile intermediare defecte.
- Adu scula electrică în poziție de lucru.

- Deșurubează șuruburile (54) cu o șurubelniță cu cap în cruce uzuală și extrage placa intermediară veche (14).
- Introdu placa intermediară nouă și strânge din nou ferm șuruburile (54).

Reglarea laserului

Observație: Pentru testarea funcției laser, scula electrică trebuie să fie racordată la rețeaua de alimentare cu energie electrică.

- **În timpul reglării laserului (de exemplu, la deplasarea brațului sculei) nu acționa în niciun caz comutatorul de pornire/oprire.** O pornire involuntară a sculei electrice poate provoca răniri.
- Aduceți scula electrică în poziție de lucru.
- Rotiți masa de lucru pentru ferăstrău (12) până la marcajul crestat (20) pentru 0°. Pârghia (17) trebuie să se fixeze sonor în marcajul crestat.

Pentru asigurarea unor tăieri precise, după o utilizare intensivă, trebuie să verificați fasciculele laser, iar, dacă este cazul, să le reglați din nou.

În acest scop, ai nevoie de experiență și de o sculă specială corespunzătoare.

Această operație se execută rapid și fiabil la un centru de service Bosch.

Verificarea (consultă imaginea T1)

- Trasează pe piesa de prelucrat o linie de tăiere dreaptă.
- Coboară lent brațul sculei acționând mânerul (7).
- Îndreaptă piesa de prelucrat astfel încât dinții pânzei de ferăstrău să se alinieze la linia de tăiere.
- Fixează piesa de prelucrat în această poziție și ridicăți din nou lent brațul sculei.
- Fixează ferm piesa de prelucrat.
- Conectează fasciculele laser cu ajutorul comutatorului (6), fără a apăsa pedica de pornire (5).

Fasciculele laser trebuie să se afle, pe întreaga lungime, la aceeași distanță în stânga și dreapta față de linia de tăiere marcată pe piesa de prelucrat, chiar și atunci când se coboară brațul sculei.

Scoaterea capacului de protecție a laserului (consultă imaginea T2)

- Desfiletează cele două șuruburi (55) de la capacul de protecție a laserului (8) cu ajutorul cheii cu profil hexagonal interior/șurubelniței crestate (43) și scoate capacul de protecție a laserului.

Reglarea abaterii laterale la deplasarea brațului sculei (consultă imaginile T3-T4)

- Desfiletează șurubul de fixare (56) (cu aproximativ 1-2 rotații). Nu desfileta complet șurubul.
- Deplasează carcasa laserului (57) spre dreapta sau spre stânga, până când fasciculele laser nu mai deviază în lateral în momentul deplasării descendente a brațului sculei.
- Ține carcasa laserului (57) în această poziție și strânge din nou ferm șuruburile de fixare (56).

- Fixează la loc capacul de protecție a laserului (8).

Verificarea și refacerea reglajelor de bază

Pentru asigurarea unor tăieri precise, după o utilizare intensivă, trebuie să verificați reglajele de bază ale sculei electrice, iar dacă este cazul, să le refaceți.

În acest scop, aveți nevoie de experiență și de o sculă specială corespunzătoare.

Această operație se execută rapid și fiabil la un centru de service Bosch.

Alinierea indicatorului de unghiuri (în plan orizontal) (consultă imaginea U)

- Aduceți scula electrică în poziție de lucru.
- Rotiți masa de lucru pentru ferăstrău (12) până la marcajul crestat (20) pentru 0°. Pârghia (17) trebuie să se fixeze sonor în marcajul crestat.

Verificarea

Indicatoarele de unghiuri (58) trebuie să fie coliniare cu marcajul de 0° al sculei (21).

Reglarea

- Desfaceți șurubul (59) cu ajutorul unei șurubelnițe cu capul în cruce și aliniați indicatorul de unghiuri de-a lungul marcajului de 0°.
- Strângeți din nou ferm șurubul.

Alinierea indicatorului de unghiuri (în plan vertical) (consultă imaginea V)

- Adu scula electrică în poziție de lucru.
- Desfă roata de strângere (45).
- Trage spre exterior pârghia de blocare (46) și reglează cu brațul sculei unghi de înclinare în plan vertical de 0°.
- Eliberează pârghia de blocare (46). Pârghia de blocare trebuie să se fixeze sonor în poziție
- Strânge din nou ferm roata de strângere (45).

Verificarea

Indicatoarele de unghiuri (28) trebuie să fie coliniare cu marcajul de 0° al sculei (27).

Reglarea

- Desfaceți șurubul (60) cu ajutorul unei șurubelnițe cu capul în cruce și aliniați indicatorul de unghiuri de-a lungul marcajului de 0°.
- Strângeți din nou ferm șurubul.

Transportul sculei electrice (consultă imaginea W)

- **Înainte oricăror intervenții asupra sculei electrice (de ex. întreținere, schimbarea accesoriilor, etc.) cât și în timpul transportului și depozitării acestora extrageți acumulatorul din scula electrică.** În cazul acționării involuntare a întreprinderii pornit/oprit există pericol de rănire.

Înainte de transportarea sculei electrice, trebuie să parcurgi următoarele etape:

- Desfiletează șurubul de blocare (1) în cazul în care acesta este strâns. Trage complet înspre înainte brațul sculei și strânge din nou ferm șurubul de fixare.

- Asigură-te că limitatorul de reglare a adâncimii **(39)** este rabatat complet spre înapoi și că la deplasarea brațului sculei șurubul de reglare **(38)** nu atinge nimic.
 - Adu scula electrică în poziție de transport.
 - Scoate toate accesoriile care nu pot fi fixate ferm pe scula electrică. În vederea transportului, depozitează pânzele de ferăstrău neutilizate într-un recipient închis dacă este posibil.
 - Așază mânerul de transport **(3)** în poziție verticală.
 - Transportă scula electrică ținând-o de mânerul de transport **(3)** sau apuc-o de mânerul încastat **(61)** laterale ale mesei de lucru pentru ferăstrău.
- **Pentru transportul sculei electrice, utilizează numai dispozitivele de transport și în niciun caz dispozitivele de protecție sau suporturile pentru piesa de prelucrat.**

Întreținere și service

Întreținere și curățare

- **Înainte oricărui intervenții asupra sculei electrice (de ex. întreținere, schimbarea accesoriilor, etc.) cât și în timpul transportului și depozitării acestora extrageți acumulatorul din scula electrică.** În cazul acționării involuntare a întrerupătorului pornit/oprit există pericol de rănire.
- **Pentru a putea lucra bine și sigur, mențineți curate scula electrică și fantele de aerisire ale acesteia.**

Apărătoarea trebuie întotdeauna să se poată mișca liber și să se închidă automat. De aceea, mențineți permanent curată zona din jurul apărătorii.

După fiecare operație, îndepărtați praful și așchiile, prin suflarea cu aer comprimat sau cu ajutorul unei pensule.

Curățați cu regularitate rola culisantă **(11)**.

Măsuri pentru reducerea zgomotului

Măsuri adoptate de producător:

- Pornire lentă
- Livrare cu o pânză de ferăstrău specială, pentru reducerea zgomotului

Măsuri care trebuie adoptate de către utilizator:

- Montaj cu un nivel scăzut de vibrații pe o suprafață de lucru stabilă
- Utilizarea pânzelor de ferăstrău cu funcții de reducere a nivelului de zgomot
- Curățarea cu regularitate a pânzei de ferăstrău și sculei electrice

Serviciu de asistență tehnică post-vânzări și consultanță clienți

Serviciul nostru de asistență tehnică răspunde întrebărilor tale atât în ceea ce privește întreținerea și repararea produsului tău, cât și referitor la piesele de schimb. Pentru desenele descompuse și informații privind piesele de schimb, poți de asemenea să accesezi:

www.bosch-pt.com

Echipele de consultanță Bosch îți stă cu plăcere la dispoziție

pentru a te ajuta în chestiuni legate de produsele noastre și accesoriile acestora.

În caz de reclamații și comenzi de piese de schimb, te rugăm să specifice neapărat numărul de identificare compus din 10 cifre, indicat pe plăcuța cu date tehnice a produsului.

România

Robert Bosch SRL

PT/MKV1-EA

Service scule electrice

Strada Horia Măcelariu Nr. 30-34, sector 1

013937 București

Tel.: +40 21 405 7541

Fax: +40 21 233 1313

E-Mail: BoschServiceCenter@ro.bosch.com

www.bosch-pt.ro

Mai multe adrese ale unităților de service sunt disponibile la:

www.bosch-pt.com/serviceaddresses

Transport

Acumulatorii litium-ion recomandați respectă cerințele legislației privind transportul mărfurilor periculoase. Acumulatorii pot fi transportați rutier fără restricții de către utilizator.

În cazul transportului de către terți (de exemplu: transport aerian sau prin firmă de expediții) trebuie respectate cerințe speciale privind ambalarea și marcarea. În această situație, la pregătirea expedierii trebuie consultat un expert în transportul mărfurilor periculoase.

Expediați acumulatorii numai în cazul în care carcasa acestora este intactă. Acoperiți cu bandă de lipit contactele deschise și ambalați astfel acumulatorul încât să nu se poată deplasa în interiorul ambalajului. Vă rugăm să respectați eventualele norme naționale suplimentare.

Eliminare



Sculele electrice, acumulatorii, accesoriile și ambalajele trebuie direcționate către o stație de revalorificare ecologică.



Nu aruncați sculele electrice și acumulatorii/bateriile în gunoii menajeri!

Numai pentru țările UE:

Conform Directivei Europene 2012/19/UE privind deșeurile de echipamente electrice și electronice și transpunerea acesteia în legislația națională, sculele electrice scoase din uz și, conform Directivei Europene 2006/66/CE, acumulatorii/bateriile defecte/defecte sau uzate/uzate trebuie colectați/colectate separat și predați/predate la un centru de reciclare ecologică.

În cazul eliminării necorespunzătoare, aparatele electrice și electronice pot avea un efect nociv asupra mediului și sănătății din cauza posibilei prezențe a substanțelor periculoase.

Acumulatori/baterii:**Li-Ion:**

Vă rugăm să respectați indicațiile de la paragraful Transport (vezi „Transport“, Pagina 300).

Български

Указания за сигурност

Общи указания за безопасна работа

⚠ ПРЕДУПРЕЖДЕНИЕ Прочетете всички предупреждения, указания, запознайте се с фигурите и техническите характеристики, приложени към електроинструмента. Пропуски при спазването на указанията по-долу могат да предизвикат токов удар и/или тежки травми.

Съхранявайте тези указания на сигурно място.

Използваният по-долу термин "електроинструмент" се отнася до захранвани от електрическата мрежа електроинструменти (със захранващ кабел) и до захранвани от акумулаторна батерия електроинструменти (без захранващ кабел).

Безопасност на работното място

- ▶ **Пазете работното си място чисто и добре осветено.** Разхвърляните или тъмни работни места са предпоставка за инциденти.
- ▶ **Не работете с електроинструмента в среда с повишена опасност от възникване на експлозия, в близост до леснозапалими течности, газове или прахообразни материали.** По време на работа в електроинструментите се отделят искри, които могат да възпламенят прахообразни материали или пари.
- ▶ **Дръжте деца и странични лица на безопасно разстояние, докато работите с електроинструмента.** Ако вниманието Ви бъде отклонено, може да загубите контрола над електроинструмента.

Безопасност при работа с електрически ток

- ▶ **Щепселът на електроинструмента трябва да е подходящ за ползвания контакт. В никакъв случай не се допуска изменение на конструкцията на щепсела.** Когато работите със занулени електроуреди, не използвайте адаптери за щепсела. Ползването на оригинални щепсели и контакти намалява риска от възникване на токов удар.
- ▶ **Избягвайте допира на тялото Ви до заземени тела, напр. тръби, отоплителни уреди, печки и хладилници.** Когато тялото Ви е заземено, рискът от възникване на токов удар е по-голям.
- ▶ **Предпазвайте електроинструмента си от дъжд и влага.** Проникването на вода в електроинструмента повишава опасността от токов удар.

- ▶ **Не използвайте захранващия кабел за цели, за които той не е предвиден. Никога не използвайте захранващия кабел за пренасане, теглене или откачване на електроинструмента. Предпазвайте кабела от нагряване, омасляване, допир до остри ръбове или до подвижни звена на машини.** Повредени или усукани кабели увеличават риска от възникване на токов удар.
- ▶ **Когато работите с електроинструмент навън, използвайте само удължителни кабели, подходящи за работа на открито.** Използването на удължител, предназначен за работа на открито, намалява риска от възникване на токов удар.
- ▶ **Ако се налага използването на електроинструмента във влажна среда, използвайте предпазен прекъсвач за утечни токове.** Използването на предпазен прекъсвач за утечни токове намалява опасността от възникване на токов удар.

Безопасен начин на работа

- ▶ **Бъдете концентрирани, следете внимателно действията си и постъпвайте предпазливо и разумно. Не използвайте електроинструмента, когато сте уморени или под влиянието на наркотични вещества, алкохол или упойващи лекарства.** Един миг разсеяност при работа с електроинструмент може да има за последствие изключително тежки наранявания.
- ▶ **Работете с предпазващо работно облекло. Винаги носете предпазни очила.** Носенето на подходящи за ползвания електроинструмент и извършваната дейност лични предпазни средства, като дихателна маска, здрави плътнотворени обувки със стабилен грайфер, защитна каска или шумозаглушители (антифони), намалява риска от възникване на трудова злополука.
- ▶ **Избягвайте опасността от включване на електроинструмента по невнимание. Преди да включите щепсела в контакта или да поставите батерията, както и при пренасяне на електроинструмента, се уверявайте, че пусковият прекъсвач е позиция "изключено".** Носенето на електроинструменти с пръст върху пусковия прекъсвач или подаването на захранващо напрежение, докато пусковият прекъсвач е включен, увеличава опасността от трудови злополуки.
- ▶ **Преди да включите електроинструмента, се уверявайте, че сте отстранили от него всички помощни инструменти и гаечни ключове.** Помощен инструмент, забравен на въртящо се звено, може да причини травми.
- ▶ **Избягвайте неестествените положения на тялото. Работете в стабилно положение на тялото и във всеки момент поддържайте равновесие.** Така ще можете да контролирате електроинструмента по-добре и по-безопасно, ако възникне неочаквана ситуация.
- ▶ **Работете с подходящо облекло. Не работете с широки дрехи или украшения. Дръжте косата и дрехите си на безопасно разстояние от движещи се зев-**

на. Широките дрехи, украшенията, дългите коси могат да бъдат захванати и увлечени от въртящи се звена.

- ▶ **Ако е възможно използването на външна аспирационна система, се уверявайте, че тя е включена и функционира изправно.** Използването на аспирационна система намалява рисковете, дължащи се на отделящи се при работа прахове.
- ▶ **Доброто познаване на електроинструмента вследствие на честа работа с него не е повод за намаляване на вниманието и пренебрегване на мерките за безопасност.** Едно невнимателно действие може да предизвика тежки наранявания само за части от секундата.

Грижливо отношение към електроинструментите

- ▶ **Не претоварвайте електроинструмента. Използвайте електроинструментите само съобразно тяхното предназначение.** Ще работите по-добре и по-безопасно, когато използвате подходящия електроинструмент в зададения от производителя диапазон на натоварване.
- ▶ **Не използвайте електроинструмент, чиито пусков прекъсвач е повреден.** Електроинструмент, който не може да бъде изключван и включван по предвидения от производителя начин, е опасен и трябва да бъде ремонтиран.
- ▶ **Преди да извършвате каквито и да е дейности по електроинструмента, напр. настройване, смяна на работен инструмент, както и когато го прибирате, изключвайте щепсела от контакта, респ. изваждайте батерията, ако е възможно.** Тази мярка премахва опасността от задействане на електроинструмента по невнимание.
- ▶ **Съхранявайте електроинструментите на места, където не могат да бъдат достигнати от деца. Не допускайте те да бъдат използвани от лица, които не са запознати с начина на работа с тях и не са прочели тези инструкции.** Когато са в ръцете на неопитни потребители, електроинструментите могат да бъдат изключително опасни.
- ▶ **Поддържайте добре електроинструментите си и аксесоарите им.** Проверявайте дали подвижните зена функционират безукорно, дали не заклинват, дали има счупени или повредени детайли, които нарушават или изменят функциите на електроинструмента. Преди да използвате електроинструмента, се погрижете повредените детайли да бъдат ремонтирани. Много от трудовете злополуки се дължат на недобре поддържани електроинструменти и уреди.
- ▶ **Поддържайте режещите инструменти винаги добре заточени и чисти.** Добре поддържаните режещи инструменти с остри ръбове оказват по-малко съпротивление и се водят по-леко.
- ▶ **Използвайте електроинструментите, допълнителните приспособления, работните инструменти и т. н., съобразно инструкциите на производителя.** При това се съобразявайте и с конкретните работни ус-

ловия и операции, които трябва да изпълните. Използването на електроинструменти за различни от предвидените от производителя приложения повишава опасността от възникване на трудови злополуки.

- ▶ **Поддържайте дръжките и ръкохватките сухи, чисти и неомаслени.** Хлъзгавите дръжки и ръкохватки не позволяват безопасната работа и доброто контролиране на електроинструмента при възникване на неочаквана ситуация.

Грижливо отношение към акумулаторни електроинструменти

- ▶ **За зареждането на акумулаторните батерии използвайте само зарядните устройства, препоръчвани от производителя.** Когато използвате зарядни устройства за зареждане на неподходящи акумулаторни батерии, съществува опасност от възникване на пожар.
- ▶ **За захранване на електроинструментите използвайте само предвидените за съответния модел акумулаторни батерии.** Използването на различни акумулаторни батерии може да предизвика трудова злополука и/или пожар.
- ▶ **Предпазвайте неизползваните акумулаторни батерии от контакт с големи или малки метални предмети, напр. кламери, монети, ключове, пирони, винтове и др.п., тъй като те могат да предизвикат късо съединение.** Последствията от късото съединение могат да бъдат изгаряния или пожар.
- ▶ **При неправилно използване от акумулаторна батерия от нея може да изтече електролит. Избягвайте контакта с него. Ако въпреки това на кожата Ви попадне електролит, изплакнете мястото обилно с вода. Ако електролит попадне в очите Ви, след незабавно обилно изплакване потърсете помощ от лекар.** Електролитът може да предизвика изгаряния на кожата.
- ▶ **Не използвайте акумулаторна батерия или електроинструмент, които са повредени или с изменена конструкция.** Повредени или изменени акумулаторни батерии могат да се възпламенят, експлодират или да предизвикат наранявания.
- ▶ **Не излагайте акумулаторната батерия на високи температури или огън.** Излагането на огън или температури над 130 °C могат да предизвикат експлозии.
- ▶ **Спазвайте всички указания за зареждане на акумулаторната батерия; не я зареждайте, ако температурата ѝ е извън диапазона, посочен в инструкциите.** Неправилното зареждане или зареждането при температури извън допустимия диапазон могат да уредят батерията и увеличават опасността от пожар.

Поддържане

- ▶ **Допускайте ремонтът на електроинструментите Ви да се извършва само от квалифицирани специалисти и само с използването на оригинални резервни части.** По този начин се гарантира съхраняване на безопасността на електроинструмента.

- ▶ **Никога не ремонтирайте повредени акумулаторни батерии.** Ремонтът на акумулаторни батерии трябва да се извършва само от производителя или от оторизирания сервиз.

Предупреждения за безопасност за настолни циркулярни машини

- ▶ **Настолните циркулярни машини са предназначени за рязане на дърво и дървесни материали, те не могат да бъдат ползвани с абразивни режещи дискове за рязане на черни метали като профили, тръби, пръти и др.** Абразивният прах причинява блокиране при движещите се части, като напр. при долната преграда. Искрите от абразивното рязане могат да запалят долния предпазител, предпазната вложка и други пластмасови детайли.
- ▶ **Използвайте подходящи скоби за укрепване на обработвания детайл, когато е възможно. Ако държите обработвания детайл на ръка, тя трябва да е на разстояние, не по-малко от 100 mm от циркулярния диск (отпред или отзад). Не ползвайте циркулярната машина за разрязване на детайли, които са твърде малки, за да бъдат захванати със скоби или държачи безопасно с ръка.** Ако ръцете Ви са твърде близо до циркулярния диск, съществува голяма опасност от тежки травми при неволен допир до диска.
- ▶ **Разрязваният детайл трябва да бъде захванат с винтови скоби или да бъде притискан към опорната шина и към работния плот. По време на рязане не премествайте обработвания детайл и не режете на ръка свободно стоящи детайли.** Незахванати или движещи се детайли могат да бъдат увлечени и да отхвърчат с висока скорост, като причинят травми и/или щети.
- ▶ **При рязане бутайте циркулярния диск напред. Не дърпайте циркулярния диск. За да разрежете детайл вдигнете режещата глава и я издърпайте над детайла, без да я връзвате, включете двигателя, натиснете режещата глава надолу и я избутайте през детайла.** При рязане по посока на изтеглянето съществува опасност циркулярният диск да се заклини в детайла и целият модул да отскочи по посока на оператора с голяма сила.
- ▶ **Никога не кръстосвайте линията на среза с ръката си, нито пред нито зад циркулярния диск.** Държането на детайла с кръстосани ръце т.е. захващането на десния край на детайла с лявата ръка или обратно е много опасно.
- ▶ **Не поставяйте ръцете си на разстояние, по-малко от 100 mm от предния или задния край на циркулярния диск, напр. за да отстраните отчупени парченца, да премахнете стърготини или по каквато и да е друга причина.** Възможно е близостта на въртящия се диск до ръцете ви да не е очевидна и това да причини тежки травми.
- ▶ **Преди да разрязвате детайла, го проверявайте внимателно. Ако е огънат или усукан, го притиснете с**

външната страна към опорната шина. Винаги се уверявайте, че по цялата дължина на линията на среза няма междина между детайла, опорната шина и работния плот. Огъването или усукването на детайла по време на рязане може да предизвика внезапното заклиняване на диска. В детайла не трябва да има пирони или други външни тела.

- ▶ **Не включвайте двигателя, докато работният плот не е почистен от всички помощни инструменти, отрязани парченца и др.п.; на работния плот трябва да бъде само разрязвания детайл.** Малки детайли или свободни отрязани парченца дърво могат да допрат въртящия се диск и да отхвърчат с голяма скорост.
- ▶ **Разрязвайте само по един детайл.** Притиснати в пакет детайли не могат да бъдат застопорени добре и по време на рязане могат да се изместят и да причинят заклиняване на диска.
- ▶ **Преди да започнете работа се уверете, че настолната циркулярна машина е захваната здраво към стабилна повърхност.** Захващането към стабилна повърхност намалява опасностите, причинени от нестабилност на циркулярната машина.
- ▶ **Планирайте действията си предварително. Всеки път, когато промените ъгъла на скосяване във вертикална или хоризонтална равнина се уверявайте, че регулируемата опорна шина е монтирана правилно и няма да влезе в контакт с диска или предпазния кожух.** Без да включвате машината и захванат детайл преместете циркулярния диск по цялата дължина на среза, за да се уверите, че няма да има контакт с опорната шина.
- ▶ **Ако разрязваният детайл е дълъг, подпирайте свободните му краища по подходящ начин, напр. с удължители на работния плот, външни подпори и др.п.** Детайли, по-дълги или по-широки от работния плот на циркулярната машина могат да се преобърнат, ако не са подпирани сигурно. Ако отрязаната част или детайла се преобърне, може да повдигне долния предпазител или да отхвърчи при допир до въртящия се диск.
- ▶ **Не ползвайте други хора за поддържане на свободния край на отрязания детайл.** Нестабилното задържане на свободния край може да причини блокиране на диска или изместване на детайла по време на рязане и да увлече Вас или помагачия Ви към въртящия се диск.
- ▶ **Отрязваният детайл не трябва да бъде притискан или преместван към въртящия се диск по какъвто и да било начин.** Ако е ограничен, напр. с ограничители по дължина, отрязания детайл може да се заклини в диска и да отхвърчи с голяма сила.
- ▶ **Когато разрязвате кръгли пръти или тръби, винаги използвайте скоби или крепежни елементи, предназначени да захващат здраво детайли с кръгло сечение.** При разрязване пръти и тръби с кръгло сечение имат склонност да се завъртат, при което възниква

откат и съществува опасност циркулярният диск да допре ръката Ви.

- ▶ **Преди да врежете циркулярния диск, изчакайте да достигне номиналната си скорост на въртене.** Това намалява опасността от отхвърчане на разрязвания детайл.
- ▶ **Ако детайлът или циркулярният диск се заклинни, незабавно изключете машината. Изчакайте всички движещи се детайли да спрат, изключете щепсела от контакта и/или извадете акумулаторната батерия.** След това освободете заклинилите се елементи. Продължаването на работа със заклинен детайл може да предизвика загуба на контрол или да повреди циркулярната машина.
- ▶ **След приключване на рязането отпуснете бутона, задържете режещата глава натисната надолу до окончателното спиране на въртенето и след това отстранете разрязвания детайл.** Не поставяйте ръцете си в близост до режещите ръбове на диска.
- ▶ **Дръжте ръкохватката здраво, когато правите непроходен срез или когато отпускате бутона преди режещата глава да е стигнала крайната си долна точка.** Триенето на циркулярния диск може да предизвика откат, което увеличава опасността от тежки травми.
- ▶ **Не отпускате ръкохватката, ако режещата глава е достигнала най-долната позиция. Винаги връщайте с ръка режещата глава обратно до най-горната позиция.** Ако режещата глава се движи безконтролно, може да се стигне до риск от нараняване.
- ▶ **Поддържайте работното си място чисто.** Смесите от материал са особено опасни. Прахът от лек метал може да гори или експлодира.
- ▶ **Не използвайте затъпени, напукани, огънати или повредени циркулярни дискове. При циркулярни дискове със затъпени зъби или зъби с лош чапраз в резултат на тесния срез се увеличава триенето и съществува повишена опасност.**
- ▶ **Не използвайте циркулярни дискове от високолегирана бързорезна стомана (обозначена с HSS).** Такива циркулярни дискове са крехки и се чупят лесно.
- ▶ **Винаги използвайте циркулярни дискове с правилните размери и форма (диамантен или кръгъл) и с правилния присъединителен отвор.** Циркулярни дискове, които не пасват на присъединителните размери на вала на машината вибрират и могат да предизвикат загуба на контрол.
- ▶ **Никога не се опитвайте да отстранявате от зоната на рязане дребни отрязъци, стружки или др., докато електроинструментът работи.** Винаги първо поставяйте рамото на електроинструмента в изходна позиция и го изключвайте.
- ▶ **След спиране на работа не допирайте режещия диск, преди да се е охладил.** По време на работа режещият диск се нагрява силно.

- ▶ **При повреждане и неправилна експлоатация от акумулаторната батерия могат да се отделят пари.** Акумулаторната батерия може да се запали или да експлодира. Погрижете се за добро проветряване и при оплаквания се обърнете към лекар. Парите могат да раздразнят дихателните пътища.
- ▶ **Не отваряйте акумулаторната батерия.** Съществува опасност от възникване на късо съединение.
- ▶ **Акумулаторната батерия може да бъде повредена от остри предмети, напр. пирони или отвертки, или от силни удари.** Може да бъде предизвикано вътрешно късо съединение и акумулаторната батерия може да се запали, да запуши, да експлодира или да се прегрее.
- ▶ **Използвайте акумулаторната батерия само в продукта на производителя.** Само така тя е предпазена от опасно за нея претоварване.



Предпазвайте акумулаторната батерия от високи температури, напр. вследствие на продължително излагане на директна слънчева светлина, огън, мръсотия, вода и овлажняване. Има опасност от експлозия и късо съединение.

- ▶ **Електроинструментът се доставя с предупредителна табелка за лазер (вж. таблица "Символи и тяхното значение").**
- ▶ **Ако текстът на предупредителната табелка за лазер не е на Вашия език, залепете преди първата експлоатация отгоре върху него доставения стикер на Вашия език.**
- ▶ **Не повреждайте предупредителните табелки на електроинструмента.**



Не насочвайте лазерния лъч към хора и животни и внимавайте да не погледнете непосредствено срещу лазерния лъч или срещу негово отражение. Така можете да заслепите хора, да причините трудови злополуки или да предизвикате увреждане на очите.

- ▶ **Ако лазерният лъч попадне в очите, ги затворете възможно най-бързо и отдръпнете главата си от лазерния лъч.**
- ▶ **Не извършвайте изменения по лазерното оборудване.** Описаните в това ръководство за експлоатация настройки могат да бъдат използвани безопасно.
- ▶ **Не оставяйте деца да работят с електроинструмента без пряк надзор.** Те могат неволно да заслепят другите хора или себе си

СИМВОЛИ

Следните символи могат да бъдат важни в процеса на експлоатация на Вашия електроинструмент. Моля, запомнете символите и значението им. Правилното интерпретиране на символите и тяхното значение ще Ви помогнат

при по-доброто и по-сигурно ползване на електроинструмента.

Символи и тяхното значение



Лазерна радиация

Не гледайте в лъча

Клас 2 потребителски лазерен продукт
EN 50689:2021



Не поставяйте ръцете си в близост до мястото на рязане, докато електроинструментът работи. Съществува опасност да се нараните при допир до циркулярния диск.



Работете с противопрахова маска.



Работете с предпазни очила.



Носете защита за слуха. Въздействие-то на шум може да предизвика загуба на слух.



Опасна зона! По възможност дръжте ръцете и пръстите си на разстояние от тази зона.



При пренасяне на електроинструмента го захващайте само за означените тук места (отвори за захващане) или за ръкохватката за пренасяне.

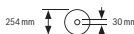


При рязане под наклон във вертикална равнина регулируемите опорни шини трябва да бъдат издърпани навън, респ. да бъдат демонтирани.



3 601 M51 1..

Съобразявайте се с размерите на циркулярния диск. Отворът му трябва да пасва без луфт на присъединителното стъпало на вала. Ако е необходимо използването на редуциращи звена, внимавайте размерите на редуциращото звено да пасват на дебелината на фланеца на диска, на диаметъра на отвора му, както и на диаметъра на вала на машината. По възможност използвайте редуциращите звена, включени в окомплектовката на циркулярния диск.



3 601 M51 1B.



Символи и тяхното значение

Диаметърът на циркулярния диск трябва да съответства на посоченото върху символа.

Описание на продукта и дейността



Прочетете внимателно всички указания и инструкции за безопасност. Пропуски при спазването на инструкциите за безопасност и указанията за работа могат да имат за последствие токов удар, пожар и/или тежки травми.

Моля, имайте предвид изображенията в предната част на ръководството за работа.

Предназначение на електроинструмента

Електроинструментът е предназначен за изпълняване на надлъжни и напречни срезове в дървесни материали, монтиран неподвижно върху работен плот. При това са възможни хоризонтални ъгли на скосяване от -48° до $+48^\circ$ както и вертикални ъгли на скосяване от 47° (наляво) до 47° (надясно).

Мощността на електроинструмента е разчетена за разрязване на твърд и мек дървесен материал, както и за пресовани плоскости и фазери.

При използване на подходящи циркулярни дискове е възможно и разрязването на алуминиеви профили и пластмаси.

Този продукт е потребителски лазерен продукт в съответствие с EN 50689.

Изобразени елементи

Номерирането на изобразените компоненти се отнася до изображението на електроинструмента на графичната страница.

- (1) Винт за застопоряване на приспособлението за изтегляне
- (2) Приспособление за изтегляне
- (3) Ръкохватка за пренасяне
- (4) Предпазен кожух
- (5) Блокировка на пусковия прекъсвач
- (6) Пусков прекъсвач
- (7) Ръкохватка
- (8) Предпазно капаче на лазера
- (9) Отвор за изходящия лазерен лъч
- (10) Шарнирно окачен предпазен кожух
- (11) Ролка
- (12) Маса на циркуляра
- (13) Монтажни отвори
- (14) Подложна пластина
- (15) Фиксираща скоба

- | | |
|---|---|
| (16) Застопоряваща ръкохватка за произволни ъгли на скосяване (хоризонтално) | (39) Дълбочинен ограничител |
| (17) Лост за предварителна настройка на ъгъла на скосяване (хоризонтално) | (40) Щанга с резба |
| (18) Защита от накланяне | (41) Винтова скоба |
| (19) Предупредителна табелка за лазерния лъч | (42) Отвори за винтови стяги |
| (20) Канали за фиксиране на стандартни ъгли на скосяване (хоризонтално) | (43) Шестостенен ключ/права отвертка |
| (21) Скала за ъгъла на скосяване (хоризонтално) | (44) Фиксиращ винт за регулируемата опорна шина |
| (22) Захващащ винт за удължаването на масата на циркуляра | (45) Затегателно колело за ъгъл на скосяване (вертикално) |
| (23) Удължаване на масата на циркуляра | (46) Застопоряващ лост за ъгъл на скосяване (вертикално) |
| (24) Подпора за обработвания детайл (гъвкаво пъхача се) | (47) Поставка за подпора за обработвания детайл (върху електроинструмента) |
| (25) Фиксирана опорна шина | (48) Поставка за втора подпора за обработвания детайл (върху подпората за обработвания детайл) |
| (26) Регулируема опорна шина | (49) Болт с резба |
| (27) Скала за ъгъла на скосяване (вертикално) | (50) Адаптер за прахоулавяне |
| (28) Ъглов индикатор за ъгъл на скосяване (вертикално) | (51) Винт с глава с вътрешен шестостен за захващане на циркулярен диск |
| (29) Предпазна пластина | (52) Застопоряващ фланец |
| (30) Режещия лист | (53) Вътрешен застопоряващ фланец |
| (31) Застопоряване на вала | (54) Крепежни винтове за подложна пластина |
| (32) Бутон за отключване на акумулаторната батерия | (55) Винт за защитното капаче на лазера |
| (33) Акумулаторна батерия | (56) Застопоряващ винт за корпуса на лазера |
| (34) Транспортно обезопасяване | (57) Корпус на лазера |
| (35) Опорна скоба | (58) Ъглов индикатор за ъгъл на скосяване (хоризонтално) |
| (36) Надлъжен ограничител | (59) Винт за стрелката за отчитане на ъгъла (хоризонтално) |
| (37) Прахоуловителна торба | (60) Винт за ъгловия индикатор (вертикално) |
| (38) Регулиращ винт за дълбочинния ограничител | (61) Отвори за хващане |

Технически данни

Акумулаторен панелен трион		GCM 18V-254 D	GCM 18V-254 D
Каталожен номер		3 601 M51 1..	3 601 M51 1B.
Номинално напрежение	V=	18	18
Обороти на празен ход ^{A)}	min ⁻¹	4500	4500
Тип лазер	nm	650	650
	mW	< 1	< 1
Клас лазер		2	2
Тегло съгласно ЕРТА-Procedure 01:2014 ^{B)}	kg	17,7–18,7	17,7–18,7
Препоръчителна температура на околната среда при зареждане	°C	0 ... +35	0 ... +35
Разрешена температура на околната среда при работа ^{C)} и при складиране	°C	-20 ... +50	-20 ... +50
Препоръчителни акумулаторни батерии		GBA 18V... ProCORE18V...	GBA 18V... ProCORE18V...
Препоръчителни зарядни устройства		GAL 18...	GAL 18...
		GAX 18...	GAX 18...
		GAL 36...	GAL 36...

Акумулаторен панелен трион	GCM 18V-254 D	GCM 18V-254 D
Размери на подходящи циркулярни дискове		
Диаметър на циркулярния диск	mm	254
Дебелина на тялото на диска	mm	1,4–2,5
Диаметър на отвора на диска	mm	30

A) Измерено при 20–25 °C с акумулаторна батерия **ProCORE18V 8.0Ah**.

B) в зависимост от използваната акумулаторна батерия

C) Ограничена мощност при температури <0 °C.

Допустими размери на обработвания детайл (максимални/минимални): (вж. „Допустими размери на обработвания детайл“, Страница 313)

Информация за излъчван шум

Стойностите на емисии на шум са установени съгласно **EN IEC 62841-3-9**.

Равнището A на генерирания шум от електроинструмента обикновено е: равнище на звуковото налягане **97 dB(A)**; мощност на звука **106 dB(A)**. Неопределеност K = **3 dB**.

Работете с шумозаглушители!

Посоченото в това ръководство за експлоатация ниво на излъчвания шум е измерено по посочен в стандартите метод и може да служи за сравняване на различни електроинструменти. То е подходящо също така за предварителна оценка на емисиите шум.

Посоченото ниво на излъчвания шум е представително за основните приложения на електроинструмента. Ако обаче електроинструментът се ползва в други условия, с различни работни инструменти или след недобро поддържане, нивото на излъчвания шум може да е различно. Това би могло значително да увеличи емитирания шум през периода на ползване на електроинструмента.

За по-точното оценяване на излъчвания шум трябва да се отчитат и периодите, в които електроинструментът е изключен или работи на празен ход. Това би могло значително да намали емитирания шум през периода на ползване на електроинструмента.

Акумулаторна батерия

Bosch продава акумулаторни инструменти и без акумулаторна батерия. Дали в обема на доставката на Вашия електрически инструмент се съдържа акумулаторна батерия, можете да научите от опаковката.

Зареждане на акумулаторната батерия

► **Използвайте само посочените в раздела Технически данни зарядни устройства.** Само тези зарядни устройства са подходящи за използваната във Вашия електроинструмент литиево-йонна акумулаторна батерия.

Указание: Литиево-йонните акумулаторни батерии се доставят частично заредени поради международните предписания за транспорт. За да се гарантира пълната мощност на акумулаторната батерия, заредете я напълно преди първата употреба.

Поставяне на акумулаторната батерия

Вкарайте заредената акумулаторна батерия в гнездото за акумулаторна батерия докато усетите прещракване.



Изваждане на акумулаторната батерия

За изваждане на акумулаторната батерия натиснете бутон за освобождаване и издърпайте акумулаторната батерия. **При това не прилагайте сила.**

Акумулаторната батерия разполага с 2 степени на застопоряване, с което се предотвратява изпадането ѝ при натискане по невнимание на деблокиращия бутон. Когато акумулаторната батерия е поставена в електроинструмента, се придържа в нужната позиция от пружина.

Индикатор за акумулаторната батерия

Зелените светодиоди на индикатора за акумулаторната батерия показват степента на зареденост на акумулаторната батерия. Поради съображения за сигурност проверката на степента на зареденост е възможна само когато електроинструментът е в покой.

За да видите степента на зареденост на батерията, натиснете бутона за индикация  или . Това е възможно също и при извадена акумулаторна батерия.

Ако след натискане на бутона за индикация не свети нито един светодиод, акумулаторната батерия е повредена и трябва да бъде заменена.

Акумулаторна батерия модел GBA 18V...



Светодиод	Капацитет
Непрекъснато светене 3 × зелено	60–100 %
Непрекъснато светене 2 × зелено	30–60 %
Непрекъснато светене 1 × зелено	5–30 %
Мигаща светлина 1 × зелено	0–5 %

Акумулаторна батерия модел ProCORE18V...



Светодиод	Капацитет
Непрекъснато светене 5 × зелено	80–100 %

Светодиод	Капацитет
Непрекъснато светене 4 × зелено	60–80 %
Непрекъснато светене 3 × зелено	40–60 %
Непрекъснато светене 2 × зелено	20–40 %
Непрекъснато светене 1 × зелено	5–20 %
Мигаща светлина 1 × зелено	0–5 %

Указания за оптимална работа с акумулаторната батерия

Предпазвайте акумулаторната батерия от влага и вода. Съхранявайте акумулаторната батерия само в температурния диапазон от –20 °C до 50 °C. Напр. не оставяйте акумулаторната батерия през лятото в автомобил на слънце.

Периодично почиствайте вентилационните отвори на акумулаторната батерия с мека чиста и суха четка.

Съществено съкратено време за работа след зареждане показва, че акумулаторната батерия е изхабена и трябва да бъде заменена.

Спазвайте указанията за бракуване.

Монтиране

► **Преди да извършвате каквито и да е дейности по електроинструмента (напр. техническо обслужване, смяна на работния инструмент и т. н.), когато го транспортирате или съхранявате, демонтирайте акумулаторната батерия.** Съществува опасност от нараняване при задействане на пусковия прекъсвач по невнимание.

Окомплектовка



Моля, вижте изображението на окомплектовката в началото на ръководството за експлоатация.

Преди да започнете експлоатация на електроинструмента дали всички изброени по-долу елементи са налични:

- Циркуляр за ламперия с монтиран диск
- Притискащо колело (45)
- Регулируема опорна шина (26)
- Винтова скоба (41)
- Шестостенен ключ/права отвертка (43)
- Прахоуловителна торба (37)
- Подпори за обработвания детайл (24) (2 броя)

Указание: Огледайте електроинструмента за евентуални повреди.

Преди да продължите използването на електроинструмента, трябва внимателно да проверите дали предпазните съоръжения или леко повредени детайли функционират изрядно и съобразно предназначението си. Проверете дали подвижните детайли функционират правилно и не се заклинват или дали има други повредени детайли. Всички детайли трябва да са монтирани правилно и да из-

пълняват всички условия за безопасна работа. Повредени предпазни съоръжения и детайли трябва да бъдат ремонтирани или заменени от квалифициран техник в оторизиран сервиз за електроинструменти на Бош.

Монтиране на елементи

- Извадете внимателно всички включени в окомплектовката детайли.
- Отстранете всички опаковъчни материали от електроинструмента и включените в окомплектовката детайли.
- За улесняване на работата при монтиране на включените в окомплектовката детайли електроинструментът трябва да е в позиция за транспортиране.

Монтиране на подпори за обработвания детайл (вж. фиг. A1)

Подпорите за обработвания детайл (24) могат да се позиционират вляво, вдясно или отпред върху електроинструмента. Гъвкавата щекерна система Ви позволява множество удължителни и разширителни варианти (вж. фиг. G).

- Пъхнете според нуждата подпората за обработвания детайл (24) в поставките (47) върху електроинструмента или в поставките (48) на втората подпора за обработвания детайл.

► Никога не носете електроинструмента за подпорите за обработвания детайл.

Използвайте при транспортиране на електроинструмента само транспортните съоръжения.

Монтиране на затегателното колело (вж. фиг. A2)

Затегателното колело (45) фиксира настроената вертикален ъгъл на скосяване и е необходимо за сигурната работа.

- Развийте шестостенната гайка на болта с резба (49).
- Завийте затегателното колело (45) по посока на часовника върху болта с резба (49) и затегнете.

Монтиране на регулируемата опорна шина (вж. фиг. A3)

Регулируемата опорна шина (26) трябва да се монтира преди рязането.

- Избутайте опорната шина (26) вдясно от циркулярния диск в съответния канал и затегнете фиксиращия винт (44).

Заравнената част на опорната шина трябва при това да сочи навътре към циркулярния диск.

Стационарно или мобилно монтиране

► **За осигуряване на сигурна работа с електроинструмента, преди да го използвате, трябва да го монтирате на равна и стабилна работна повърхност (напр. работен тезях).**

Монтиране на работна повърхност (вж. фиг. B1–B2)

- Застопорете електроинструмента с подходящи винтови съединения към работната повърхност. За тази цел служат отворите (13).

или

- Застопорете електроинструмента с обикновени винтови скоби, като го захванете за краката към работната повърхност.

Монтаж върху работен стенд на Bosch

Стендовете GTA на Bosch осигуряват сигурно захващане на електроинструмента към всякаква повърхност благодарение на регулируемите си по височина крака. Опорните повърхности за детайлите на стендовете служат за подпиране на дълги детайли.

- ▶ **Прочетете всички приложени към стенда предупреждения и указания.** Несъобразяването с предупрежденията и неспазването на указанията могат да имат за последствие токов удар, пожар и/или тежки травми.
- ▶ **Преди да монтирате електроинструмента, сглобете внимателно и правилно стенда.** Правилното сглобяване на стенда е важно, за да бъде избягната опасността от внезапното му разпадане по време на работа.
- Монтирайте електроинструмента към стенда, докато е в позиция за транспортиране.

Гъвкаво поставяне (не се препоръчва!) (вж. фиг. В3)

Когато в редки случаи не е възможно да монтирате електроинструмента на равна стабилна работна повърхност, по изключение като помощно решение можете да го поставите с приспособление срещу преобръщане.

- ▶ **Без подпорите електроинструментът не стои стабилно и особено при разрязване под максимално възможни хоризонтални и/или вертикални наклони съществува опасност да се преобръне.**
- Завъртете подпората (18) така навътре или навън, че електроинструментът да е застане стабилно върху работната повърхност.

Система за прахоулавяне

Прахове, отделящи се при обработването на материали като съдържащи олово бои, някои видове дървесина, минерали и метали могат да бъдат опасни за здравето. Контактът до кожата или вдишването на такива прахове могат да предизвикат алергични реакции и/или заболявания на дихателните пътища на работещия с електроинструмента или намиращи се наблизо лица.

Определени прахове, напр. отделящите се при обработване на бук и дъб, се считат за канцерогенни, особено в комбинация с химикали за третиране на дървесина (хромат, консерванти и др.). Допуска се обработването на съдържащи азбест материали само от съответно обучени квалифицирани лица.

- По възможност използвайте подходяща за обработвания материал система за прахоулавяне.
- Осигурявайте добро проветряване на работното място.
- Препоръчва се използването на дихателна маска с филтър от клас P2.

Спазвайте валидните във Вашата страна законови разпоредби, валидни при обработване на съответните материали.

▶ Избягвайте натрупване на прах на работното място.

Прахът може лесно да се самовъзпламени.

Прахоулавянето може да бъде блокирано от прах, стърготини или откъртени от детайла парченца.

- Изключете електроинструмента и извадете акумулаторната батерия.
- Изчакайте, докато циркулярният диск спре напълно.
- Открийте и отстранете причината за запушването.

Собствена система за прахоулавяне (вж. фиг. С)

За лесно събиране на отделяните стружки използвайте включената в окомплектовката прахоуловителна торба (37).

- Настройте транспортната ръкохватка (3) отвесно.
- Вкарайте и завъртете прахоуловителната торба (37) върху адаптера за прахоулавяне (50) така, че щифчето на прахоуловителната торба да се фиксира в жлеба върху адаптера за прахоулавяне.

По време на работа прахоуловителната торба не трябва да влиза в съприкосновение с подвижните детайли на електроинструмента.

Изпразвайте своевременно прахоуловителната торба.

- ▶ **Проверявайте и почиствайте прахоуловителната торба след всяка употреба.**
- ▶ **За да предотвратите опасността от пожар, след раззване на алуминиеви сплави почиствайте прахоуловителната торба.**

Външна система за прахоулавяне

За аспирация към адаптера за прахоулавяне (50) можете да свържете и маркуч на прахосмукачка (Ø 35 mm).

- Свържете маркуча на прахосмукачката с адаптера за прахоулавяне (50).

Използваната прахосмукачка трябва да е пригодна за работа с обработвания материал.

Ако при работа се отделя особено вреден за здравето прах или канцерогенен прах, използвайте специализирана прахосмукачка.

Смяна на циркулярния диск (вж. фиг. D1–D4)

- ▶ **Преди да извършвате каквито и да е дейности по електроинструмента (напр. техническо обслужване, смяна на работния инструмент и т. н.), когато го транспортирате или съхранявате, демонтирайте акумулаторната батерия.** Съществува опасност от нараняване при задействане на пусковия прекъсвач по невнимание.
- ▶ **При монтирането на циркулярния диск работете с предпазни ръкавици.** При допир до циркулярния диск съществува опасност да се нараните.

Използвайте само режещи дискове, чиято максимално допустима скорост на въртене е по-висока от скоростта на въртене на празен ход на Вашия електроинструмент.

Използвайте само циркулярни дискове, които съответстват на посочените в това ръководство за експлоатация данни и са изпитани по EN 847-1 и обозначени по съответния начин.

Използвайте само дискове, които се препоръчват от производителя на електроинструмента и са подходящи за обработвания от Вас материал. Това предотвратява прегряването на зъбите при рязане.

Демонтиране на циркулярния диск

- Поставете електроинструмента в работна позиция.
- Наклонете предпазния кожух (10) назад и го задръжте в тази позиция.
- Завъртете винта с глава с вътрешен шестостен (51) с шестостенния ключ (6 mm) (43) и натиснете едновременно застопоряването на вала (31), докато не се фиксира.
- Задръжте бутона за блокиране на вала (31) натиснат и развийте винта (51), като го въртите по посока на часовниковата стрелка (лява резба!).
- Демонтирайте застопоряващия фланец (52).
- Извадете циркулярния диск (30).
- Бавно спуснете шарнирно окачения предпазен кожух надолу.

Монтиране на циркулярния диск

- ▶ При монтиране внимавайте посоката на рязане на зъбите (означена със стрелка върху циркулярния диск) да съвпада с посоката на стрелката върху предпазния кожух!

Ако е необходимо, почистете всички детайли, които ще монтирате.

- Наклонете шарнирно окачения предпазен кожух (10) назад и го задръжте в тази позиция.
- Поставете новия циркулярен диск на вътрешния застопоряващ фланец (53).
- Монтирайте застопоряващия фланец (52) и винта с глава с вътрешен шестостен (51). Натиснете блокирането на вала (31), докато захване вала с прещракване, и затегнете винта с глава с вътрешен шестостен обратно на часовниковата стрелка.
- Бавно спуснете шарнирно окачения предпазен кожух надолу.

Работа с електроинструмента

- ▶ Преди да извършвате каквито и да е дейности по електроинструмента (напр. техническо обслужване, смяна на работния инструмент и т. н.), когато го транспортирате или съхранявате, демонтирайте акумулаторната батерия. Съществува опасност от нараняване при задействане на пусковия прекъсвач по невнимание.

Транспортно обезопасяване (вж. фиг Е)

Транспортно обезопасяване (34) улеснява пренасянето на електроинструмента до различни работни площадки.

Освобождение на електроинструмента (работна позиция)

- Натиснете малко надолу рамото на електроинструмента, като го захванете за ръкохватката (7), за да освободите приспособлението за застопоряване при транспортиране (34).
- Издърпайте бутона за застопоряване при транспортиране (34) докрай навън.
- Повдигнете бавно нагоре рамото на електроинструмента.

Блокиране на електроинструмента (позиция за транспортиране)

- Освободете винта (1), ако блокира механизма за изтегляне (2). Издърпайте рамото на електроинструмента докрай напред и за блокиране на механизма за изтегляне отново затегнете винта.
- Издърпайте дълбочинния ограничител (39) нагоре.
- За застопоряване на масата на циркуляра (12) затегнете ръкохватката (16).
- Наклонете рамото на електроинструмента надолу, като го захванете за ръкохватката (7), докато ръкохватката за осигуряване при транспортиране (34) може да бъде вкарана докрай навътре.

С това рамото на електроинструмента е захванато сигурно в позиция за транспортиране.

Подготовка за работа

За осигуряване на прецизни срезове след интензивно използване трябва да проверявате основните параметри на електроинструмента и при необходимост да ги коригирате.

За целта трябва да имате опит и съответните специализирани инструменти.

Тази дейност ще бъде извършена бързо и качествено в оторизиран сервиз за електроинструменти на Бош.

Удължаване/разширяване на стенда за рязане (вж. фиг. F–G)

Свободните краища на дълги и тежки детайли трябва да бъдат подпирани по подходящ начин.

Масата на циркуляра може с помощта на удължаванията на масата на циркуляра (23) да се удължава наляво и надясно.

- Разхлбаете затегателния винт (22).
- Издърпайте удължаването на масата на циркуляра (23) до желаната дължина навън.
- За застопоряване на удължителя на работния плот отново затегнете болта (22).

Гъвкавата щекерна система на попорите за обработвания детайл (24) Ви позволява множество удължителни и разширителни варианти.

- Пъхнете според нуждата подпората за обработвания детайл (24) в поставките (47) върху електроинструмента или в поставките (48) на втората подпора за обработвания детайл.

- **Никога не носете електроинструмента за подпори-
те за обработвания детайл.**

**Използвайте при транспортиране на електроинст-
румента само транспортните съоръжения.**

Изместване на опорната шина (вж. фиг. Н)

При рязане под наклон в хоризонтална и/или вертикална равнина трябва според посоката на рязане да изтеглите на-
вън, респ. да отстраните изцяло лявата или дясната регулируемата опорна шина (26).

Вертикален ъгъл на скосява- не	Хоризонтален ъгъл на скосява- не	
0°–22,5° (вляво/вдясно)	> 0°	– Разхлаете левия/десния фиксиращ винт (44). – Издърпайте докрай навън лявата/дясната регулируема опорна шина (26).
22,5°–47° (вляво/вдясно)	≤ 48° (вляво/вдясно)	– Разхлаете левия/десния фиксиращ винт (44). – Издърпайте докрай навън лявата/дясната регулируема опорна шина (26). – Извадете нагоре регулируемата опорна шина.

Застопоряване на детайла (вж. фиг. I)

За осигуряване на оптимална сигурност на работа трябва винаги да застопорявате детайла.

Не обработвайте детайли, които са твърде малки, за да бъдат застопорени механично.

- Притискайте разрязвания детайл здраво към опорните шини (26) и (25).
- Вкарайте включената в комплектовката винтова скоба (41) в един от предвидените за целта отвори (42).
- Настройте резбовия вал (40) на винтовата стяга спрямо височината на обработвания детайл.
- Затегнете здраво резбовия вал (40) и така захванете детайла.

Настройване на ъгъл на среза в хоризонтална равнина

Настройване на ъгъла на наклон хоризонтален стандартен (вж. фиг. J)

За бързото и прецизно настройване на често използвани ъгли на хоризонтален наклон върху стенда за рязане са предвидени канали (20):

наляво	надясно
	0°
45°; 30°; 22,5°; 15°	15°; 22,5°; 30°; 45°

- Освободете застопоряващата ръкохватка (16), ако е затегната.
- Издърпайте лоста (17) и завъртете стенда (12) наляво или надясно до желания надрез.
- След това отпуснете лоста. Трябва да усетите отчетливото прещракване, с което той влиза в надреза.
- Отново затегнете ръкохватката (16).

Настройване на произволен ъгъл на скосяване в хоризонтална равнина (вж. фиг. K)

Хоризонталният ъгъл на наклон може да се настройва в диапазон от 48° (наляво) до 48° (надясно).

- Освободете застопоряващата ръкохватка (16), ако е затегната.

- Изтеглете лоста (17) и същевременно натиснете застопоряващата ръкохватка (15), докато тя не се фиксира в предвидения за това канал. С това стендът за рязане се освобождава и може да се върти свободно.
- Завъртете стенда за рязане (12) за фиксиращата скоба наляво или надясно, докато ъгловият индикатор (58) не покаже желания хоризонтален ъгъл на наклон.
- Отново затегнете застопоряващата ръкохватка (16).
- За да освободите отново лоста (17) за настройване на стандартни ъгли на скосяване), издърпайте лоста нагоре. Бутонът за застопоряване на лоста (15) отскача отново в първоначалната си позиция и лостът (17) може отново да влиза и да се захваща в изрязаните за целта канали (20).

Настройване на наклона на среза във вертикална равнина

Вертикалният ъгъл на наклон може да се настройва в диапазон от 47° (наляво) до 47° (надясно).

За бързото и прецизно настройване на често използвани вертикални ъгли на скосяване са предвидени фиксирани позиции за ъглите 0°, 22,5° и 45°.

- Уверете се, че затегателното колело (45) е монтирано (вж. „Монтиране на затегателното колело (вж. фиг. A2)“, Страница 308).

Настройване на вертикален стандартен ъгъл на скосяване (вж. фиг. L)

- Изтеглете регулируемите опорни шини (26) докрай навън, респ. отстранете ги докрай.
- Освободете затегателното колело (45).
- Изтеглете застопоряващия лост (46) навън и го застопорете в положение за свободен ход. Така можете да използвате целия наклон на среза (наляво и надясно).
- Наклонете наляво или надясно рамото на електроинструмента, като го държите за ръкохватката (7), докато ъгловият индикатор (28) покаже желания вертикален стандартен ъгъл на скосяване.

- Завъртете застопоряващия лост **(46)**. Застопоряващият лост трябва да се фиксира осезаемо в позицията на желания вертикален стандартен ъгъл на скосяване.
- Отново затегнете затегателното колело **(45)**.

Настройване на произволни наклони на скосяване във вертикална равнина

- Изтеглете регулируемите опорни шини **(26)** докрай навън, респ. отстранете ги докрай.
- Освободете затегателното колело **(45)**.
- Изтеглете застопоряващия лост **(46)** навън и го застопорете в положение за свободен ход. Така можете да използвате целия наклон на среза (наляво и надясно).
- Наклонете наляво или надясно рамото на електроинструмента, като го държите за ръкохватката **(7)**, докато ъгловият индикатор **(28)** покаже желания вертикален ъгъл на наклона.
- Отново затегнете затегателното колело **(45)**.

Пускане в експлоатация

- ▶ **Винаги затягайте застопоряващата ръкохватка (16) и затегателното колело (45) преди рязане.** В противен случай циркулярният диск може да се заклинни в разрязвания детайл.

Включване (вж. фиг. М)

- За **включване** на електроинструмента **първо** преместете блокировката **(5)** до средата и **след това натиснете** пусковия прекъсвач **(6)** и го задръжте натиснат.

Указание: Поради съображения за сигурност пусковият прекъсвач **(6)** не може да бъде застопорен във включено положение и по време на работа трябва да бъде държан натиснат.

Изключване

- За **изключване** отпуснете пусковия прекъсвач **(6)**.

Рязане

Общи указания за рязане

- ▶ **Винаги затягайте застопоряващата ръкохватка (16) и затегателното колело (45) преди рязане.** В противен случай циркулярният диск може да се заклинни в разрязвания детайл.
- ▶ **Винаги, когато разрязвате, предварително трябва да се уверите, че по цялата дължина на среза циркулярният диск няма да допре опорната шина, винтовите скоби или други елементи на електроинструмента. Отстранете евентуално монтирани помощни опори или съответно ги преместете.**

Предпазвайте режещия диск от резки натоварвания и удари. Не излагайте режещия диск на странично натоварване.

Разрязвайте само материали, включени в описанието на предназначението на електроинструмента.

Не обработвайте деформирани детайли. Детайлт трябва да има винаги прав ръб, с който да се опира в опорната шина.

Свободните краища на дълги и тежки детайли трябва да бъдат подпирани по подходящ начин.

Уверете се, че шарнирно окаченият предпазен кожух функционира нормално и може да се движи свободно. При спускане на рамото на електроинструмента надолу предпазният кожух трябва да се отваря. При повдигане на рамото на електроинструмента нагоре предпазният кожух трябва отново да се затваря над циркулярния диск и да се застопорява в най-горна позиция.

Позиция на оператора (вж. фиг. N)

- ▶ **Не заставайте в една равнина с циркулярния диск пред електроинструмента, а винаги встрани.** Така тялото Ви е предпазено от евентуален откат.
- Дръжте пръстите и ръцете си на безопасно разстояние от въртящите се елементи на електроинструмента.
- Не поставяйте ръцете си напярко пред рамото на електроинструмента.

Рязане с подаване

- За разрязване с помощта на приспособлението за изтегляне **(2)** (широки детайли), развийте застопоряващия винт **(1)**, ако е затегнат.
- При нужда установете желания ъгъл на скосяване в хоризонтална и/или вертикална равнина.
- Притискайте разрязвания детайл здраво към опорните шини **(25)** и **(26)**.
- Застопорете детайла по подходящ за размерите му начин.
- Издърпайте рамото на инструмента на такова разстояние от опорната шина **(25)**, че циркулярният диск да застане непосредствено пред детайла.
- Включете електроинструмента.
- С помощта на ръкохватката **(7)** спуснете рамото на инструмента бавно надолу.
- След това, като притискате рамото към опорните шини **(25)** и **(26)**, разрежете детайла с равномерно подаване.
- Изключете електроинструмента и изчакайте циркулярният диск напълно да спре да се върти.
- Повдигнете бавно нагоре рамото на електроинструмента.

Рязане без подаване (отрязване по дължина) (вж. фиг. O)

- За разрязване без преместване (малки детайли) развийте, ако е необходимо, застопоряващия винт **(1)**. Преместете рамото на електроинструмента до упор по посока на опорната шина **(25)** и отново затегнете винта **(1)**.
- При нужда установете желания ъгъл на скосяване в хоризонтална и/или вертикална равнина.
- Притискайте разрязвания детайл здраво към опорните шини **(25)** и **(26)**.

- Застопорете детайла по подходящ за размерите му начин.
- Включете електроинструмента.
- С помощта на ръкохватката (7) спуснете рамото на инструмента бавно надолу.
- Разрежете детайла с равномерно подаване.
- Изключете електроинструмента и изчакайте циркулярният диск напълно да спре да се върти.
- Повдигнете бавно нагоре рамото на електроинструмента.

Указания за работа

Обозначаване на линията на среза (вж. фиг. P)

Два лазерни лъча Ви показват линията на среза на циркулярния диск. Така можете да позиционирате детайла прецизно, без да отваряте шарнирно окачения предпазен кожух.

- Включете лазерните лъчи като докоснете за кратко пусковия прекъсвач (6) без да натискате деблокиращия бутон (5).
- Подравнете предварително маркираната върху детайла линия на среза между двете лазерни линии.

Указание: Преди да започнете разрязването, проверете дали линията на среза е позиционирана правилно (вж. „Настройване на лазера“, Страница 313). Лазерните лъчи биха могли напр. да се отместят вследствие на вибрации при тежки режими на работа.

Допустими размери на обработвания детайл

Максимален размер на детайла:

Ъгъл на скосяване в хоризонтална равнина	Вертикален ъгъл на скосяване	Височина x широчина [mm]
0°	0°	90 x 305
45° (вляво/вдясно)	0°	90 x 215
45° (вляво)	45° (вляво)	55 x 215
45° (вдясно)	45° (вдясно)	30 x 215
0°	45° (вляво)	55 x 305
0°	45° (вдясно)	30 x 305

Минимални детайли (= всички детайли, които могат да бъдат захванати с включената в окомплектовката винтова скоба (41) вляво или вдясно от циркулярния диск): 100 x 40 mm (дължина x ширина)

Максимална дълбочина на рязане (0°/0°): 90 mm

Регулиране на дълбочинния ограничител (изработване на жлебове) (вж. фиг. Q)

Ако искате да направите жлеб, трябва да настроите съответно дълбочинния ограничител.

- Наклонете дълбочинния ограничител (39) напред.
- Наклонете рамото на електроинструмента до желаната позиция, като го държите за ръкохватката (7).
- Завъртете регулиращия винт (38), докато краят му допре до дълбочинния ограничител (39).

- Повдигнете бавно нагоре рамото на електроинструмента.

Отрязване на еднакво дълги детайли (вж. фиг. R)

За лесното отрязване на еднакво дълги детайли можете да използвате левия или десния надлъжен ограничител (36).

- Завъртете надлъжния ограничител (36) нагоре.
- Настройте желаната дължина на удължаването на масата на циркуляра (23) до желаната дължина на обработваемия детайл.

Специални детайли

При разрязване на огънати или кръгли детайли трябва да ги застопорите специално, така че да ги осигурите срещу измятане. По линията на среза не трябва да възниква междина между детайла, опорната шина и стенда за рязане.

Ако е необходимо, трябва предварително да изработите подходящи застопоряващи детайли.

Смяна на подложните пластини (вж. фиг. S)

Вложките (14) могат след продължителна работа с електроинструмента да се износят.

Заменяйте повредени вложки.

- Поставете електроинструмента в работна позиция.
- Развийте винтовете (54) с обикновена кръстата отвертка и свалете старата подложна пластина (14).
- Поставете новата подложна пластина и отново затегнете винтовете (54).

Настройване на лазера

Указание: За проверка на функционирането на лазера електроинструментът трябва да е включен в захранващата мрежа.

► **По време на настройване на лазера (напр. при преместване на рамото на електроинструмента) никога не натискайте пусковия прекъсвач.** Включването на електроинструмента по невнимание може да предизвика тежки травми.

- Поставете електроинструмента в работна позиция.
- Завъртете масата на циркуляра (12) до надреза (20) за 0°. Лостът (17) трябва да се захване в канала с отчетливо прещракване.

За осигуряването на точност на срезове след продължително ползване трябва да проверите и при необходимост да донастроите лазерните линии.

За целта трябва да имате опит и съответните специализирани инструменти.

Тази дейност ще бъде извършена бързо и качествено в оторизиран сервиз за електроинструменти на Bosch.

Проверка (вж. фиг. T1)

- Разчертайте върху детайл права линия, по която ще го разрежете.
- С помощта на ръкохватката (7) спуснете рамото на инструмента бавно надолу.

- Поставете детайла така, че зъбите на циркулярния диск да са подравнени спрямо линията на среза.
- Задръжте детайла в тази позиция и бавно повдигнете рамото на електроинструмента нагоре.
- Застопорете детайла.
- Включете лазерните лъчи с превключвателя (6), без да натискане блокажа за включване (5).

Лазерните лъчи трябва да се виждат по цялата дължина отляво и отдясно на еднакво разстояние от начертаната върху детайла линия на среза, също и когато рамото на инструмента се спуска надолу.

Свалете предпазното капаче на лазера (вж. фиг. T2)

- Развийте двата винта (55) на предпазното капаче на лазера (8) с шестстенния ключ/правата отвертка (43) и свалете предпазното капаче на лазера.

Регулиране на страничното отклонение при преместване на рамото на инструмента (вж. фиг. T3–T4)

- Развийте крепежния винт (56) (ок. 1–2 оборота). Не развивайте винта докрай.
- Изместете корпуса на лазера (57) вдясно или вляво докато при преместване назад на рамото на инструмента лазерните линии вече не се изместват встрани.
- Задръжте корпуса на лазера (57) в тази позиция и отново затегнете крепежния винт (56).
- Затегнете отново предпазното капаче на лазера (8).

Проверка и настройка на основните параметри

За осигуряване на прецизни срезове след интензивно използване трябва да проверявате основните параметри на електроинструмента и при необходимост да ги коригирате.

За целта трябва да имате опит и съответните специализирани инструменти.

Тази дейност ще бъде извършена бързо и качествено в оторизиран сервиз за електроинструменти на Бош.

Изравняване (хоризонтално) на индикацията за ъгъл (вж. фиг. U)

- Поставете електроинструмента в работна позиция.
- Завъртете масата на циркуляра (12) до надреза (20) за 0°. Лостът (17) трябва да се захване в канала с отчетливо прещракване.

Проверка

Стрелката (58) трябва да е подравнена спрямо маркировката 0 на скалата (21).

Регулиране

- Развийте винта (59) с кръстата отвертка и подравнете стрелката за ъгъла спрямо маркировката 0°.
- Затегнете винта отново.

Подравняване на ъгловия индикатор (вертикално) (вж. фиг. V)

- Поставете електроинструмента в работна позиция.

- Освободете затегателното колело (45).
- Изтеглете застопоряващия лост (46) навън и настройте с рамото на инструмента вертикален ъгъл на скосяване от 0°.
- Отпуснете застопоряващия лост (46). Застопоряващият лост трябва да се фиксира осезаемо на позицията
- Отново затегнете затегателното колело (45).

Проверка

Ъгловият индикатор (28) трябва да е подравнен спрямо маркировката 0 на скалата (27).

Регулиране

- Развийте винта (60) с кръстата отвертка и подравнете ъгловия индикатор спрямо маркировката 0°.
- Затегнете винта отново.

Транспорт на електроинструмента (вж. фиг. W)

- ▶ **Преди да извършвате каквито и да е дейности по електроинструмента (напр. техническо обслужване, смяна на работния инструмент и т. н.), когато го транспортирате или съхранявате, демонтирайте акумулаторната батерия.** Съществува опасност от нараняване при задействане на пусковия прекъсвач по невнимание.

Преди транспортиране на електроинструмента трябва да изпълните следните стъпки:

- Развийте застопоряващия винт (1), ако е затегнат. Издърпайте рамото на електроинструмента докрай напред и отново затегнете застопоряващия винт.
- Уверете се, че дълбочинният ограничител (39) е завъртян докрай назад и регулиращият винт (38) при движение на рамото на инструмента не докосва нищо.
- Поставете електроинструмента в позиция за транспортиране.
- Отстранете всички детайли и приспособления, които не могат да бъдат монтирани здраво към електроинструмента. При транспортиране по възможност поставайте неизползваните циркулярни дискове в затворени кутии.
- Настройте транспортната ръкохватка (3) отвесно.
- Повдигнете електроинструмента, като го захванете за ръкохватката за пренасяне (3) или странично за повърхностите (61).
- ▶ **За захващане на електроинструмента при пренасяне използвайте само предвидените за целта приспособления и никога предпазните съоръжения или подпорите за обработвания детайл.**

Поддържане и сервиз

Поддържане и почистване

- ▶ **Преди да извършвате каквито и да е дейности по електроинструмента (напр. техническо обслужване, смяна на работния инструмент и т. н.), когато го транспортирате или съхранявате, демонтирайте**

акумулаторната батерия. Съществува опасност от нараняване при задействане на пусковия прекъсвач по невнимание.

► **За да работите качествено и безопасно, поддържайте електроинструмента и вентилационните му отвори чисти.**

Шарнирно окаченият предпазен кожух трябва да може да се затваря самостоятелно. Затова поддържайте зоната около него чиста.

Винаги след работа почиствайте праха и стърготините с продухване със състен въздух или с мека четка.

Почиствайте ролката (11) редовно.

Мерки за ограничаване на генерирания шум

Мерки от производителя:

- Плавно включване
- Доставка със специално разработен циркулярен диск за намаляване на генерирания шум

Мерки от потребителя:

- Монтиране здраво към стабилна повърхност без възможност за вибриране
- Използване на циркулярни дискове с конструкция, намаляваща генерирания шум
- Редовно почистване на циркулярния диск и електроинструмента

Клиентска служба и консултация относно употребата

Сервизът ще отговори на въпросите Ви относно ремонти и поддръжка на закупения от Вас продукт, както и относно резервни части. Покомпонентни чертежи и информация за резервните части ще откриете и на:

www.bosch-pt.com

Екипът по консултация относно употребата на Bosch ще Ви помогне с удоволствие при въпроси за нашите продукти и техните аксесоари.

Моля, при въпроси и при поръчване на резервни части винаги посочвайте 10-цифрения каталожен номер, изписан на табелката на уреда.

България

Robert Bosch SRL
Service scule electrice
Strada Horia Măcelariu Nr. 30–34, sector 1
013937 București, România
Тел.: +359(0)700 13 667 (Български)
Факс: +40 212 331 313
Email: BoschServiceCenterBG@ro.bosch.com
www.bosch-pt.com/bg/bg/

Други сервизни адреси ще откриете на:

www.bosch-pt.com/serviceaddresses

Транспортиране

Препоръчителните литиево-йонни акумулаторни батерии трябва да изпълняват изисквания за транспортиране на опасни товари. Акумулаторните батерии могат да бъдат

транспортирани от потребителя на публични места без допълнителни разрешителни.

При транспортиране от трети страни (напр. при въздушен транспорт или ползване на куриерски услуги) има специални изисквания към опаковането и обозначаването им. За целта при подготовката на пакетирани се консултирайте с експерт в съответната област.

Изпращайте акумулаторни батерии само ако корпусът им не е повреден. Изолирайте открити контактни клеми с лепящи ленти и опаковайте акумулаторните батерии така, че да не могат да се изместват в опаковката си. Моля, спазвайте също и допълнителни национални предписания.

Бракуване



Електроинструментите, акумулаторните батерии и допълнителните приспособления трябва да бъдат предавани за оползотворяване на съдържащите се в тях суровини.

Не изхвърляйте електроинструменти и акумулаторни или обикновени батерии при битовите отпадъци!

Само за страни от ЕС:

Съгласно европейска директива 2012/19/ЕС за старите електрически и електронни уреди и нейното транспортиране в националното право електроинструменти, които не могат да се ползват повече, а съгласно европейска директива 2006/66/ЕО повредени или изхабени обикновени или акумулаторни батерии, трябва да се събират и предават за оползотворяване на съдържащите се в тях суровини.

При неправилно изхвърляне старите електрически и електронни уреди поради възможното наличие на опасни вещества могат да оказат вредно влияние върху околната среда и човешкото здраве.

Акумулаторни или обикновени батерии:

Литиево-йонни:

Моля, спазвайте указанията в раздела Транспортиране (вж. „Транспортиране“, Страница 315).

Македонски

Безбедносни напомени

Општи предупредувања за безбедност на електрични алати

**▣ ПРЕДУ-
ПРЕДУВАЊЕ**

Прочитајте ги сите безбедносни предупредувања, илустрации и спецификации приложени со овој електричен алат. Непридржувањето до сите

упатства приложени подолу може да доведе до струен удар, пожар и/или тешки повреди.

Зачувајте ги безбедносните предупредувања и упатства за користење и за во иднина.

Поимот „електричен алат“ во безбедносните предупредувања се однесува на електрични апарати што користат струја (кабелски) или апарати што користат батерии (акумулаторски).

Безбедност на работниот простор

- ▶ **Работниот простор одржувајте го чист и добро осветлен.** Преполни или темни простории може да доведат до несреќа.
- ▶ **Не работете со електричните алати во експлозивна околина, како на пример, во присуство на запаливи течности, гасови или прашина.** Електричните алати создаваат искри коишто може да ја запалат прашината или гасовите.
- ▶ **Држете ги децата и присутните подалеку додека работите со електричен алат.** Невниманието може да предизвика да изгубите контрола.

Електрична безбедност

- ▶ **Приклучокот на електричниот алат мора да одговара на приклучницата. Никогаш не го менувајте приклучокот. Не користите приклучни адаптери со заземјените електрични алати.** Неизменетите приклучоци и соодветните приклучници го намалуваат ризикот од струен удар.
- ▶ **Избегнувајте телесен контакт со заземјени површини, како на пример, цевки, радијатори, метални ланци и ладилници.** Постои зголемен ризик од струен удар ако вашето тело е заземјено.
- ▶ **Не ги изложувајте електричните алати на дожд или влажни услови.** Ако влезе вода во електричниот алат, ќе се зголеми ризикот од струен удар.
- ▶ **Не постапувајте несоодветно со кабелот. Никогаш не го користете кабелот за носење, влечење или исклучување од струја на електричниот алат. Кабелот чувајте го подалеку од оган, масло, остри ивици или подвижни делови.** Оштетени или заплеткани кабли го зголемуваат ризикот од струен удар.
- ▶ **При работа со електричен алат на отворено, користете продолжен кабел соодветен за надворешна употреба.** Користењето на кабел соодветен за надворешна употреба го намалува ризикот од струен удар.
- ▶ **Ако мора да работите со електричен алат на влажно место, користете заштитен уред за диференцијална струја (RCD).** Користењето на RCD го намалува ризикот од струен удар.

Лична безбедност

- ▶ **Бидете внимателни, внимавајте како работите и работете разумно со електричен алат. Не користете електричен алат ако сте уморни или под дејство на дроги, алкохол или лекови.** Еден момент

на невнимание додека работите со електричните алати може да доведе до сериозна лична повреда.

- ▶ **Користете лична заштитна опрема. Секогаш носете заштита за очи.** Заштитната опрема, како на пр., маска за прашина, безбедносни чевли коишто не се лизгаат, шлем или заштита за уши, коишто се користат за соодветни услови, ќе доведат до намалување на лични повреди.
- ▶ **Спречете ненамерно активирање. Проверете дали прекинувачот е исклучен пред да го вклучите во струја и/или со сетот на батерии, пред да го земете или носите алатот.** Носење на електричните алати со прстот позициониран на прекинувачот или вклучување во струја на електричните алати чијшто прекинувачот е вклучен, може да предизвика несреќа.
- ▶ **Отстранете каков било клуч за регулирање или француски клуч пред да го вклучите електричниот алат.** Француски клуч или клуч прикачен за ротирачкиот дел на електричниот алат може да доведе до лична повреда.
- ▶ **Не ги пречекорувајте ограничувањата. Постојано одржувајте соодветна положба и рамнотежа.** Ова овозможува подобра контрола на електричниот алат во непредвидливи ситуации.
- ▶ **Облечете се соодветно. Не носете широка облека и накит. Косата и алиштата треба да бидат подалеку од подвижните делови.** Широката облека, накитот или долгата коса може да се закачат за подвижните делови.
- ▶ **Ако се користат поврзани уреди за вадење прашина и собирање предмети, проверете дали се правилно поврзани и користени.** Собирањето прашина може да ги намали опасностите предизвикани од неа.
- ▶ **Не дозволувајте искуството стекнато со честа употреба на алатите да ве направи спокојни и да ги игнорирате безбедносните принципи при нивното користење.** Невнимателно движење може да предизвика сериозна повреда во дел од секунда.

Употреба и чување на електричните алати

- ▶ **Не го преоптоварувајте електричниот алат. Користете соодветен електричен алат за намената.** Со соодветниот електричен алат подобро, побезбедно и побрзо ќе ја извршите работата за која е наменет.
- ▶ **Не користете електричен алат ако не можете да го вклучите и исклучите со помош на прекинувачот.** Секој електричен алат којшто не може да се контролира со прекинувачот е опасен и мора да се поправи.
- ▶ **Исклучете го електричниот алат од струја и/или извадете го сетот на батерии, ако се вади, пред да правите некакви прилагодувања, менувате дополнителна опрема или го складирате електричниот алат.** Со овие превентивни безбедносни мерки се намалува ризикот од случајно вклучување на електричниот алат.

- ▶ **Чувајте ги електричните алати подалеку од дофат на деца и не дозволувајте лицата кои не ракувале со електричниот алат или не се запознаени со ова упатство да работат со истиот.** Електричните алати се опасни во рацете на необучени корисници.
- ▶ **Одржување на електрични алати и дополнителна опрема.** Проверете го порамнувањето или прицврстувањето на подвижните делови, спојот на деловите и сите други услови што може негативно да влијаат врз функционирањето на електричниот алат. Ако е оштетен, однесете го електричниот алат на поправка пред да го користите. Многу несреќи се предизвикани заради несоодветно одржување на електричните алати.
- ▶ **Острете и чистете ги алатите за сечење.** Соодветно одржуваните ивици на алатите за сечење помалку се виткаат и полесно се контролираат.
- ▶ **Електричниот алат, дополнителната опрема, деловите и др., користете ги во согласност со ова упатство, внимавајте на работните услови и работата која ја вршите.** Користењето на електричниот алат за други намени може да доведе до опасни ситуации.
- ▶ **Рачките и површините за држење одржувајте ги суви, чисти и неизмастени.** Рачките и површините за држење што се лизгаат не овозможуваат безбедно ракување и контрола на алатот во непредвидливи ситуации.

Употреба и чување на батериски алат

- ▶ **Полнете ја батеријата само со полнач наведен од производителот.** Полнач којшто е соодветен за еден тип сет на батерии може да предизвика опасност од пожар ако се користи за друг сет на батерии.
- ▶ **Електричните алати користете ги само со специјално наменети сетови на батерии.** Користењето на други сетови на батерии може да предизвика опасност од повреда или пожар.
- ▶ **Кога не го користите сетот на батерии, чувајте го подалеку од други метални предмети, како на пр., спојувалки, монети, клучеви, шајки, завртки или други помали метални предмети што може да предизвикаат спој од еден до друг извор.** Краток спој на батериските извори може да предизвика изгореници или пожар.
- ▶ **Под непредвидени околности, течноста може да истече од батеријата; избегнувајте контакт.** При случаен допир, измијте се со млаз вода. Ако течноста влезе во очите, побарајте дополнителна медицинска помош. Течност истечена од батеријата може да предизвика иритација или изгореници.
- ▶ **Не употребувајте сет на батерии или алат што е оштетен или изменет.** Оштетени или изменети батерии може да реагираат непредвидливо и да предизвикаат пожар, експлозија или опасност од повреда.

- ▶ **Не го изложувајте сетот на батерии или алатот на оган или висока температура.** Изложувањето на оган или на температура повисока од 130°C може да предизвика експлозија.
- ▶ **Следете ги сите упатства за полнење и не го полнете сетот на батерии или алатот надвор од температурниот опсег наведен во упатствата.** Неправилното полнење или на температура надвор од наведениот опсег може да ја оштети батеријата и да ја зголеми опасноста од пожар.

Сервисирање

- ▶ **Електричниот алат сервисирајте го кај квалификувано лице кое користи само идентични резервни делови.** Со ова се овозможува безбедно одржување на електричниот алат.
- ▶ **Никогаш не поправајте оштетени сетови на батерии.** Поправката на сетови на батерии треба да ја врши само производителот или овластен сервис.

Безбедносни предупредувања за аголни пили

- ▶ **Аголните пили се наменети за сечење дрво или слични производи, не може да се употребуваат со абразивни дискови за сечење на обоени метали, како на пр. шипки, прачки, шајки и др.** Абразивната прашина предизвикува блокирање на ротирачките делови, како што е долниот штитник. Искрите од абразивно сечење го горат долниот штитник, засекот и пластичните делови.
- ▶ **Користете стегачи за држење на делот што се обработува кога постои можност. Ако го потпираат делот што се обработува со рака, раката постојано мора да биде на оддалеченост од најмалку 100 mm од двете страни на сечилото од пилата. Не ја користете оваа пила за сечење на многу мали парчиња што не може безбедно да се зацврстат или да се држат со рака.** Ако раката ја ставите премногу блиску до сечилото на пилата, постои голема опасност од повреда ако го допрете сечилото.
- ▶ **Делот што се обработува мора да биде статичен и прицврстен, или да се држи и за граничникот и за масата. Не го ставајте делот што се обработува во сечилото или жлебот со слободна рака.** Слободен или неприцврстен дел што се обработува може да се отфрли со голема брзина и да предизвика повреда.
- ▶ **Притиснете ја пилата низ делот што се обработува. Не ја влечете пилата низ делот што се обработува. За да пресечете, подигнете ја главата на пилата и повлечете ја преку делот што се обработува без сечење, вклучете го моторот, притиснете ја главата на пилата надолу и турнете ја пилата низ делот.** Со повлекување на пилата додека сечете сечилото може да се искачи на врвот на делот што се обработува и силно да го отфрли склопот на сечилото кон операторот.
- ▶ **Не ги прекрстувајте рацете врз одредената линија за сечење пред и зад сечилото на пилата.** Држење

на делот што се обработува со вкрстени раце т.е. држење на делот на десната страна од сечилото на пилата со лева рака или обратно е многу опасно.

- ▶ **Не посегнувајте зад граничникот на растојание помало од 100 mm од двете страни на сечилото за да ги отстраните дрвените остатоци или заради друга причина додека сечилото ротира.** Може да не забележите колку блиску е сечилото до вашата рака и може сериозно да се повредите.
- ▶ **Разгледајте го делот што се обработува пред да започнете со сечење. Ако делот што се обработува е накривен или навален, прицврстете ја надворешната навалена страна на граничникот. Секогаш проверувајте дали има празнина меѓу делот што се обработува, граничникот и масата покрај линијата на сечење.** Накривен или навален дел што се обработува може да се извитка или помести и да предизвика виткање на сечилото кое ротира при сечење. Не смее да има шајки или други надворешни предмети во делот што се обработува.
- ▶ **Не ја употребувајте пилата ако на масата, освен делот што се обработува, има алати, дрвени остатоци и др.** Мали остатоци или расфрлани парчиња дрво или други предмети ако се допрат до ротирачкото сечило може да се расфрлат со голема брзина.
- ▶ **Сечете само еден дел истовремено.** Повеќе парчиња не може соодветно да се зацврстат или поврзат и може да се фатат за сечилото или да се изместат во текот на сечењето.
- ▶ **Проверете дали пилата за сечење под агол е монтирана или наместена на рамна, цврста работна површина пред да ја користите.** Рамна и цврста работна површина го намалува ризикот пилата за сечење под агол да стане нестабилна.
- ▶ **Испланирајте ја работата. Кога ќе ја промените косината или подесениот агол на закосување, проверете дали граничникот кој се подесува е правилно поставен за држење на делот што се обработува и дека нема да го попречува сечилото или заштитниот систем.** Без вклучување на алатот на „ON“ и без делот што се обработува на масата, движете го сечилото на пилата низ целосно симулиран пресек за да проверите дали има некакви пречки или опасност да се пресече граничникот.
- ▶ **Обезбедете соодветен потпирач, како на пр., додаток на масата, ногарки за потпора на пилата и др., за дел што се обработува кој е поширок или подолг од горниот дел на масата.** Ако деловите што се обработуваат се подолги или пошироки од пилата за сечење под агол може да се навалат доколку не се зацврстени. Ако отсечен дел или дел што се обработува се навали, може да го подигне долниот штитник или да биде отфрлено од ротирачкото сечило.
- ▶ **Не користете друго лице како замена за додаток на масата или како дополнителен држач.** Нестабилен држач за делот што се обработува може да предизвика

зафаќање на сечилото или поместување на делот што се обработува во текот на сечењето и да ве повлече вас и помошникот кон ротирачкото сечило.

- ▶ **Отсечен дел не смее да се заглави или притиска кон ротирачкото сечило.** Ако е ограничено, т.е. со помош на граничните за должина, исечениот дел може да се заглави на сечилото и силно да се отфрли.
- ▶ **Постојано користете стега или прицврстувач правилно дизајниран за држење на тркалезен материјал, како на пр., прачки или цевки.** Прачките се склони кон вртење додека се сечат и предизвикуваат сечилото да го засекува и влече делот со вашата рака кон сечилото.
- ▶ **Оставете сечилото да достигне целосна брзина пред да го допре делот што се обработува.** Со ова ќе се намали ризикот делот што се обработува да биде отфрлен.
- ▶ **Ако делот што се обработува или сечилото се заглави, исклучете ја аголната пила. Почекајте сите подвижни делови да застанат и исклучете го приклучокот од струја и/или извадете го пакувањето со батерии. Потоа извадете го заглавениот материјал.** Ако продолжите да сечете со заглавен дел што се обработува може да изгубите контрола или да ја оштетите пилата.
- ▶ **Откако ќе завршите со сечењето, ослободете го копчето, држете ја главата на пилата надолу и почекајте сечилото да застане пред да го извадите исечениот дел.** Приближување на раката до сечило кое сè уште врти е опасно.
- ▶ **Држете ја рачката цврсто кога правите нецелосен засек или кога го ослободувате копчето пред пилата да биде ставена во целосна надолна позиција.** Сопирањето на пилата може да предизвика главата на пилата ненадејно да биде повлечена надолу и да предизвика опасност или повреда.
- ▶ **Не отпуштајте ја рачката ако главата на пилата ја има достигнато најдолната позиција. Секогаш враќајте ја рачно главата на пилата до најгорната позиција.** Ако главата на пилата се движи неконтролирано, тоа може да доведе до ризик од повреда.
- ▶ **Одржувајте ја чистотата на работното место.** Мешавините на материјали се особено опасни. Правта од лесен метал може да се запали или експлодира.
- ▶ **Не користете тапи, пукнати, свиткани или оштетени листови за пила. Листовите на пилата со тапи или неправилни запци, заради претесниот резен процеп, предизвикуваат зголемено триење и заглавување на листот на пилата или повратен удар.**
- ▶ **Не користете листови за пила од високо легиран брзорезен челик (HSS-челик).** Таквите листови на пила може лесно да се скршат.
- ▶ **Секогаш користете сечила со точна големина и форма (дијамантски наспроти тркалезни) за арбор**

дупки. Сечила кои не одговараат на металниот дел за монтирање на сечилото ќе излезат од средиштето, што ќе предизвика губење на контрола.

- ▶ **Никогаш не ги отстранувајте остатоците од сечењето, дрвените струготини и сл. од полето за сечење, додека е вклучен електричниот уред.** Најпрво ставете ја рачката на апаратот во позиција на мирување и потоа исклучете го електричниот апарат.
- ▶ **Не го фаќајте листот од пилата по работата, додека не се олади.** Листот за пилата за време на работата се вжештува.
- ▶ **При оштетување и непрописна употреба на батеријата може да излезе пареа. Батеријата може да се запали или да експлодира.** Внесете свеж воздух и доколку има повредени однесете ги на лекар. Пареата може да ги надразни дишните патишта.
- ▶ **Не ја отворајте батеријата.** Постои опасност од краток спој.
- ▶ **Батеријата може да се оштети од острите предмети како на пр. клинци или одвртувач или со надворешно влијание.** Може да дојде до внатрешен краток спој и батеријата може да се запали, да пушти чад, да експлодира или да се прегрее.
- ▶ **Користете ја батеријата само во производи од производителот.** Само на тој начин батеријата ќе се заштити од опасно преоптоварување.



Заштитете ја батеријата од топлина, на пр. од долготрајно изложување на сончеви зраци, оган, нечистотии, вода и влага.



Инаку, постои опасност од експлозија и краток спој.

- ▶ **Електричниот алат се испорачува со ознака за предупредување за ласерот (види табела „Ознаки и нивно значење“).**
- ▶ **Доколку текстот на ознаката за предупредување за ласерот не е на Вашиот јазик, врз него залепете ја налепницата на Вашиот јазик пред првата употреба.**
- ▶ **Не ја оштетувајте ознаката за предупредување на електричниот алат.**



Не го насочувајте ласерскиот зрак кон лица или животни и немојте и Вие самите да гледате во директниот или рефлектирачкиот ласерски зрак. Така може да ги заслепите лицата, да предизвикате несреќи или да ги оштетите очите.

- ▶ **Доколку ласерскиот зрак досее до очите, веднаш треба да ги затворите и да ја тргнете главата од ласерскиот зрак.**
- ▶ **Не правете промени на ласерскиот уред.** Можностите за подесување опишани во ова упатство за употреба можете безбедно да ги користите.
- ▶ **Не ги оставајте децата да го користат електричниот алат без надзор.** Без надзор, тие може да се заслепат себеси или други лица

Ознаки

Следните ознаки се од големо значење за користењето на вашиот електричен алат. Ве молиме запаметете ги ознаките и нивното значење. Вистинската интерпретација на ознаките Ви помага подобро и безбедно да го користите електричниот алат.

Ознаки и нивно значење



Ласерско зрачење

Не гледајте во зракот
Потрошувачки ласерски производ
од класа 2
EN 50689:2021



Не посегнувајте со дланките во полето на сечење, додека работи електричниот алат. Доколку дојдете во контакт со сечилото за пила постои опасност од повреда.



Носете маска за заштита од прав.



Носете заштитни очила.



Носете заштита за слухот. Изложеноста на бучава може да влијае на губењето на слухот.



Опасна зона! Држете ги дланките, прстите или рацете колку е можно подалеку од оваа зона.



При транспорт држете го електричниот алат само на овие означени места (жлебови за држење) или за транспортната дршка.

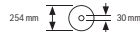


При сечење на вертикални агли на закосување подесливите гранични водилки мора да се повлечат сосема нанадвор од н. целосно да се отстранат.



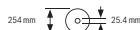
3 601 M51 1..

Внимавајте на димензиите на сечилото за пила. Дијаметарот на отворот мора точно да биде наместен на вретеното на алатот. Доколку е неопходно користење на редуцирни делови,



3 601 M51 1B.

внимавајте димензиите на редуцирниот дел да одговараат на дебелината на сечилото за сечење и на дијаметарот на отворот на сечилото за



Ознаки и нивно значење

пила, како и на дијаметарот на вретеното на алатот. Доколку е можно, со сечилото за пила користете ги испорачаните редуцирани делови.

Дијаметарот на сечилото за пила мора да одговара на податоците на ознаката.

Опис на производот и перформансите



Прочитајте ги сите безбедносни напомени и упатства. Грешките настанати како резултат од непридржување до безбедносните напомени и упатства може да предизвикаат електричен удар, пожар и/или тешки повреди.

Внимавајте на сликите во предниот дел на упатството за користење.

Употреба со соодветна намена

Електричниот апарат е наменет за правење на должински и напречни резови на цврста подлога со прав рез во дрво, како фиксен уред. Притоа можни се хоризонтални агли на закосување од -48° до $+48^\circ$ како и вертикални агли на закосување од 47° (лево) до 47° (десно).

Капацитетот на електричниот алат е предвиден за сечење на тврдо и меко дрво, како и иверки и лесонит.

Со користење на соодветни сечила за пила, можно е и сечење на алуминиумски профили и пластика.

Овој производ е потрошувачки ласерски производ во согласност со EN 50689.

Илустрација на компоненти

Нумерирањето на илустрираните компоненти се однесува на приказот на електричниот алат на графичката страница.

- (1) Завртка за фиксирање на механизмот за влечење
- (2) Механизам за влечење
- (3) Транспортна рачка
- (4) Заштитен капак
- (5) Блокада при вклучување на прекинувачот за вклучување/исклучување
- (6) Прекинувач за вклучување/исклучување
- (7) Дршка
- (8) Заштитно капаче за ласерот
- (9) Излезен отвор за ласерскиот зрак
- (10) Осцилаторен заштитен капак
- (11) Лизгачки валјак
- (12) Маса за сечење
- (13) Отвори за монтажа
- (14) Плоча за вметнување

- (15) Стега за фиксирање
- (16) Копче за фиксирање на саканиот агол на закосување (хоризонтално)
- (17) Лост за претходно поставување на аголот на закосување (хоризонтално)
- (18) Заштита од превртување
- (19) Натпис за предупредување на ласерот
- (20) Жлебови за стандарден агол на закосување (хоризонтално)
- (21) Скала за аголот на закосување (хоризонтално)
- (22) Завртка за затворање на продолжетокот на масата за пила
- (23) Продолжеток за маса за сечење
- (24) Основа на делот за обработка (флексибилно приклучување)
- (25) Фиксирана гранична водилка
- (26) Подеслива гранична водилка
- (27) Скала за аголот на закосување (вертикално)
- (28) Агломер за аголот на закосување (вертикално)
- (29) Одбивач на струготини
- (30) Сечило за пила
- (31) Блокада за вретеното
- (32) Копче за отклучување на батерија
- (33) Батерија
- (34) Транспортен осигурувач
- (35) Држач за заштита од превртување
- (36) Граничник за должина
- (37) Кеса за прав
- (38) Завртка за подесување на граничникот за длабочина
- (39) Граничник за длабочина
- (40) Навојна прачка
- (41) Столарска стега
- (42) Отвори на столарската стега
- (43) Клуч со внатрешна шестаголна глава/плоснат одвртувач
- (44) Завртка за блокада на подесливата гранична водилка
- (45) Тркало за стегање за аголот на закосување (вертикално)
- (46) Лост за блокада за аголот на закосување (вертикално)
- (47) Прифат за основата на делот за обработка (на електричниот алат)
- (48) Прифат за втората основа на делот за обработка (на основата на делот за обработка)
- (49) Навојни болци
- (50) Адаптер за всисување
- (51) Завртка со внатрешна шестаголна глава за прицврстување на сечилото за пила

(52)	Стезна прирабница	(57)	Кукиштето на ласерот
(53)	Внатрешна стезна прирабница	(58)	Агломер за аглот на закосување (хоризонтално)
(54)	Завртки за прицврстување за плочата за вметнување	(59)	Завртка за показателот на англи (хоризонтално)
(55)	Завртка за заштитниот капак на ласерот	(60)	Завртка за агломерот (вертикално)
(56)	Завртка за прицврстување на кукиштето на ласерот	(61)	Жлебови за држење

Технички податоци

Батериска пила за оплата		GCM 18V-254 D	GCM 18V-254 D
Број на дел		3 601 M51 1..	3 601 M51 1B.
Номинален напон	V=	18	18
Број на вртежи во празен од ^{A)}	min ⁻¹	4500	4500
Тип на ласер	nm	650	650
	mW	< 1	< 1
Класа на ласер		2	2
Тежина согласно ЕРТА-Procedure 01:2014 ^{B)}	kg	17,7–18,7	17,7–18,7
Препорачана околна температура при полнење	°C	0 ... +35	0 ... +35
Дозволена околна температура при полнење ^{C)} и при складирање	°C	-20 ... +50	-20 ... +50
Препорачани акумулаторски батерии		GBA 18V... ProCORE18V...	GBA 18V... ProCORE18V...
Препорачани полначи		GAL 18... GAX 18... GAL 36...	GAL 18... GAX 18... GAL 36...
Димензии за соодветни сечила за пила			
Дијаметар на сечилото за пила	mm	254	254
Дебелина на сечилото на пила	mm	1,4–2,5	1,4–2,5
Дијаметар на отворот	mm	30	25,4

A) Мерено при 20–25 °C со батерија **ProCORE18V 8.0Ah**.

B) во зависност од употребената батерија

C) ограничена јачина при температури < 0 °C

Дозволените димензии на делот што се обработува (максимални/минимални): (види „Дозволените димензии на делот што се обработува“, Страница 327)

Информација за бучава

Вредностите за емисија на бучава се одредуваат согласно **EN IEC 62841-3-9**.

Нивото на звук на електричниот алат оценето со А типично изнесува: ниво на звучен притисок **97 dB(A)**; ниво на звучна јачина **106 dB(A)**. Несигурност K = **3 dB**.

Носете заштита за слухот!

Вредноста на емисија на бучава наведена во овие упатства е измерена со нормирана постапка за мерење и може да се користи за меѓусебна споредба на електрични алати. Исто така може да се прилагоди за предвремена процена на емисијата на бучава.

Наведената вредност на емисија на бучава се однесува на основната примена на електричниот алат. Доколку електричниот алат се користи за други примени, алатот што се вметнува отстапува од нормите или недоволно се

одржува, вредноста на емисијата на бучава може да отстапува. Ова може значително да ја зголеми емисијата на бучава во целокупниот период на работење.

За прецизно одредување на емисијата на бучава, треба да се земе предвид периодот во кој уредот е исклучен или едвај работи, а не во моментот кога е во употреба. Ова може значително да ја намали емисијата на бучава во целокупниот период на работење.

Батерија

Bosch продава батериски електрични алати и без батерија. Дали батеријата е содржана во обемот на испорака можете да видите на пакувањето.

Полнење на батеријата

► **Користете ги само полначите коишто се наведени во техничките податоци.** Само овие уреди за полнење се погодни за литиум-јонската батерија за Вашиот електричен уред.

Напомена: Литиум-јонските батерии се испорачуваат делумно наполнети порани меѓународните прописи за транспорт. За да се загарантира целосната јачина на батеријата, пред првата употреба целосно наполнете ја.

Ставање на батеријата

Вметнете ја наполнетата акумулаторска батерија во прифатот за батерија, додека не се вклопи.



Вадење на батеријата

За да ја извадите акумулаторската батеријата, притиснете на копчето за отворање и извлечете ја батеријата. **Притоа не употребувајте сила.**

Акумулаторската батерија има 2 степен на блокирање, што спречуваат да испадне батеријата при невнимателно притискање на копчето за отклучување на батеријата. Сè додека е вметната батеријата во електричниот алат, таа се држи во позиција со помош на пружина.

Приказ за наполнетост на батеријата

Трите зелени LED-светилки на приказот за наполнетост на батеријата ја покажуваат состојбата на наполнетост на батеријата. Од безбедносни причини, состојбата на наполнетост на батеријата може да ја проверите само доколку електричниот алат е во мирување.

Притиснете го копчето на приказот за наполнетост на батеријата,  или , за да се прикаже наполнетоста. Ова исто така е возможно и со извадена батерија.

Доколку по притискањето на копчето на приказот за наполнетост на батеријата не свети LED светилка, батеријата е дефектна и мора да се замени.

Тип на батерија GBA 18V...



LED-светилки	Капацитет
Трајно светло 3 × зелено	60–100 %
Трајно светло 2 × зелено	30–60 %
Трајно светло 1 × зелено	5–30 %
Трепкаво светло 1 × зелено	0–5 %

Тип на батерија ProCORE18V...



LED-светилки	Капацитет
Трајно светло 5 × зелено	80–100 %
Трајно светло 4 × зелено	60–80 %
Трајно светло 3 × зелено	40–60 %

LED-светилки	Капацитет
Трајно светло 2 × зелено	20–40 %
Трајно светло 1 × зелено	5–20 %
Трепкаво светло 1 × зелено	0–5 %

Напомени за оптимално користење на батериите

Заштитете ја батеријата од влага и вода.

Складирајте ја батеријата во опсег на температура од –20 °C до 50 °C. Не ја оставајте батеријата на пр. во автомобилот во лето.

Повремено чистете ги отворите за проветрување на батеријата со мека, чиста и сува четка.

Скратеното време на работа по полнењето покажува, дека батеријата е потрошена и мора да се замени.

Внимавајте на напомените за отстранување.

Монтажа

► **Пред било каква интервенција на електричниот алат (на пр. одржување, замена на алат итн.) како и при негов транспорт и складирање, извадете ја батеријата од него.** При невнимателно притискање на прекинувачот за вклучување/исклучување постои опасност од повреди.

Обем на испорака



За тоа внимавајте на приказот на обемот на испорака на почетокот на упатството за употреба.

Пред првата употреба на електричниот алат, дали сите долу наведени делови се испорачани:

- Пила за оплата со монтирано сечило на пилата
- Тркало за стегање **(45)**
- Подеслива гранична водилка **(26)**
- Столарска стега **(41)**
- Клуч со внатрешна шестаголна глава/плоснат одвртувач **(43)**
- Кеса за прав **(37)**
- Основи на делот за обработка **(24)** (2 парче)

Напомена: Проверете дали на електричниот алат има евентуални оштетувања.

Пред понатамошната употреба на електричниот алат, мора да ги проверите заштитните уреди и деловите што лесно може да се оштетат дали се беспрекорни и соодветни на намената. Проверете дали подвижните делови функционираат беспрекорно и не се заглавуваат и дали се оштетени деловите. Сите делови мора да се правилно монтирани и да ги исполнуваат сите услови, за да обезбедат беспрекорна работа.

Оштетените заштитни уреди и делови мора да бидат поправени или заменети од страна на овластена сервисна работилница.

Монтажа на поединечните делови

- Внимателно извадете ги сите испорачани делови од амбалажата.
- Извадете ја целата амбалажа од електричниот уред и од испорачаната опрема.
- Заради олеснување на работата, при монтажата внимавајте на испорачаните елементи на уредот, бидејќи електричниот алат е во транспортна позиција.

Монтирање на основата на делот за обработка (види слика А1)

Основата на делот за обработка (24) може да се позиционира лево, десно или напред на електричниот алат. Флексибилниот систем за приклучување ви овозможува различни опции за продолжување или проширување (види слика G).

- По потреба, приклучете ја основата на делот за обработка (24) во прифатите (47) на електричниот алат или во прифатите (48) на втората основа на делот за обработка.
- ▶ **Никога не го носете електричниот алат за основите на делот за обработка. За транспортирање на електричниот алат, користете ги секогаш уредите за транспорт.**

Монтирање на тркалото за стегање (види слика А2)

Тркалото за стегање (45) го фиксира поставениот вертикален агол на закосување и е потребен за безбедна работа.

- Одвртете ја шестоаголната навртка од навојните болцни (49).
- Завртете го тркалото за стегање (45) во правецот на стрелките на часовникот на навојните болцни (49) и затегнете го.

Монтирање на подеслива гранична водилка (види слика А3)

Подесливата гранична водилка (26) мора да се монтира пред сечењето.

- Турнете ја граничната водилка (26) десно од сечилото за пила во соодветниот жлеб и затегнете ја завртката за блокада (44).
Израмнетиот дел од граничната водилка мора да биде свртен навнатре кон сечилото на пилата.

Фиксна или флексибилна монтажа

- ▶ **За да се овозможи безбедно ракување, електричниот алат мора да се монтира пред употребата на рамна и стабилна работна површина (на пр. работна клупа).**

Монтажа на работна површина (види слика В1–В2)

- Зацврстете го електричниот алат со соодветни завртки на работната површина. За тоа служат отворите (13).

или

- Зацврстете ги ногарките на електричниот алат со обични столарски стеги на работната површина.

Монтажа на работна маса на Bosch

ГТА-работните маси на Bosch му нудат стабилност на електричниот алат на секоја подлога со помош на ногарките што се подесливи во висина. Подлогите за делот што се обработува на работната маса служат како потпора на подолгите делови за обработка.

▶ Прочитајте ги сите напомени за предупредување и упатства што се приложени на работната маса.

Грешките настанати при непридржување до напомените за предупредување и упатствата може да предизвикаат електричен удар, пожар и/или тешки повреди.

▶ Монтирајте ја правилно работната маса, пред да го монтирате електричниот алат. Беспрекорната монтажа е важна за избегнување на ризикот од расклопување.

- Монтирајте го електричниот алат во транспортна положба на работната маса.

Флексибилна инсталација (не се препорачува!) (види слика В3)

Доколку, во исклучителни случаи, не е возможно да го монтирате електричниот алат на рамна и стабилна работна подлога, може привремено да го поставите со заштита од превртување.

▶ Без заштитата од превртување, електричниот алат нема да биде стабилен и може да се преврти при сечење на максимални хоризонтални и/или вертикални агли на закосување.

- Свртете ја заштитата од превртување (18) навнатре или нанадвор додека електричниот алат не застане рамно на работната површина.

Вшмукување на прав/струготини

Правта од материјалите како на пр. слоеви боја, некои видови дрво, минерали и метал може да биде штетна по здравјето. Допирањето или вдишувањето на таквата прав може да предизвика алергиски реакции и/или заболувања на дишните патишта на корисникот или лицата во околината.

Одредени честички прав како на пр. прав од даб или бука важат за канцерогени, особено доколку се во комбинација со дополнителни супстанции (хромат, средства за заштита на дрво). Материјалите што содржат азбест смеат да бидат обработувани само од страна на стручни лица.

- Затоа, доколку е возможно, користете соодветен вшмукувач за прав за материјалот што се обработува.
- Погрижете се за добра проветреност на работното место.
- Се препорачува носење на маска за заштита при вдишувањето со класа на филтер P2.

Внимавајте на важечките прописи на Вашата земја за материјалот кој го обработувате.

- ▶ **Избегнувајте собирање прав на работното место.**
Правта лесно може да се запали.

Всисувачот за прав/струготини може да се блокира поради прав, струготини или скршени парчиња од делот што се обработува.

- Вклучете го електричниот алат и извадете ја батеријата.
- Почекајте додека сечилото на пилата целосно не дојде во состојба на мирување.
- Откријте ја причината за блокада и отстранете ја.

Сопствено всисување (види слика С)

За едноставно собирање на струготините користете ја испорачаната кеса за прав (37).

- Поставете ја транспортната дршка (3) вертикално.
- Прикачете и свртете ја кесата за прав (37) во адаптерот за всисување (50), така што пинот на кесата за прав ќе се вклопи во жлебот на адаптерот за всисување.

За време на сечењето, кесата за прав никогаш не треба да дојде во допир со подвижните делови на уредот. Редовно празнете ја кесата за прав.

- ▶ Проверете ја и исчистете ја кесата за прав по секоја употреба.
- ▶ За да избегнете опасност од пожар, при сечење на алуминиум, извадете ја кесата за прав.

Надворешно всисување

За всисување, на адаптерот за всисување (50) може да приклучите и црево за всисување на прав (Ø 35 mm).

- Поврзете го со црево за всисување на прав со адаптерот за всисување (50).

Всисувачот за прашина мора да е соодветен на материјалот на парчето што се обработува.

При всисување на особено опасни по здравје, канцерогени или суви честички прав, користете специјален всисувач.

Замена на сечилото за пила (види слика D1–D4)

- ▶ Пред било каква интервенција на електричниот алат (на пр. одржување, замена на алат итн.) како и при негов транспорт и складирање, извадете ја батеријата од него. При невнимателно притискање на прекинувачот за вклучување/исклучување постои опасност од повреда.
- ▶ При ставањето на сечилото за пила носете заштитни ракавици. Доколку го допрете сечилото за пила постои опасност од повреда.

Употребувајте само сечила за пила, чија максимално дозволена брзина е повисока од бројот на празни вртежи на вашиот електричен алат.

Користете само сечила за пила, кои одговараат на наведените податоци во ова упатство за употреба или се проверени според EN 847-1 и се соодветно означени.

Користете само сечила за пила, што се препорачани од производителот на овој електричен алат и се погодни за материјалот што сакате да го обработувате. Ова ќе

спречи прекумерно загревање на запците на пилата за време на сечењето.

Вадење на сечилото за пила

- Подесете го електричниот алат во работна позиција.
- Навалете го осцилаторниот заштитен капак (10) наназад и држете го во оваа позиција.
- Свртете ја завртката со внатрешна шестаголна глава (51) со клучот со внатрешна шестаголна глава (6 mm) (43) и истовремено притиснете ја блокадата на вретеното (31), додека не се вклопи.
- Држете ја притисната блокадата на вретеното (31) и одвртете ја завртката со внатрешна шестаголна глава (51) во правец на стрелките на часовникот (лев навој!).
- Извадете ја стезната прирабница (52).
- Извадете го сечилото за пила (30).
- Полека вратете го осцилаторниот заштитен капак надолу.

Монтирање на сечилото за пила

- ▶ При монтажата, внимавајте правецот на сечење на запците (правецот на стрелката на сечилото за пила) да се совпаѓа со правецот на стрелката на заштитниот капак!

Доколку е потребно, пред монтажата исчистете ги сите делови што треба да се монтираат.

- Навалете го осцилаторниот заштитен капак (10) наназад и држете го во оваа позиција.
- Ставете го новото сечило за пила на внатрешната стезна прирабница (53).
- Поставете ги стезната прирабница (52) и завртката со внатрешна шестаголна глава (51). Притиснете ја блокадата на вретеното (31) додека не се вклопи и затегнете ја завртката со внатрешна шестаголна глава во правец спротивен на стрелките на часовникот.
- Полека вратете го осцилаторниот заштитен капак надолу.

Употреба

- ▶ Пред било каква интервенција на електричниот алат (на пр. одржување, замена на алат итн.) како и при негов транспорт и складирање, извадете ја батеријата од него. При невнимателно притискање на прекинувачот за вклучување/исклучување постои опасност од повреда.

Транспортен осигурувач (види слика E)

Транспортниот осигурувач (34) Ви овозможува лесно ракување со електричниот алат при транспорт на различни места на примена.

Отклучување на електричниот алат (работна позиција)

- Притиснете ја надолу дршката на рачката на алатот (7), за да го ослободи транспортниот осигурувач (34).

- Притоа, целосно извлечете го нанадвор транспортниот осигурувач (34).
- Полека водете ја рачката на алатот нагоре.

Прицврстување на електричниот алат (позиција за транспорт)

- Олабавете ја завртката за фиксирање (1), ако го заглавува механизмот за влечење (2). Извлечете го кракот на алатот целосно напред и повторно затегнете ја завртката за фиксирање за блокирање на механизмот за влечење.
- Извлечете го граничникот за длабочина (39) нагоре.
- За фиксирање на масата за сечење (12) затегнете го копчето за фиксирање (16).
- Повлечете го кракот на алатот на рачката (7) надолу, додека транспортниот осигурувач (34) целосно не се притисне навнатре.

Сега кракот на алатот е безбедно блокиран за транспорт.

Подготовка за работа

За гарантирање на прецизни резони мора да ги проверите основните поставки по интензивно користење на електричниот алат и евентуално да ги подесите.

За тоа ви е потребно искуство и соодветен специјален алат.

Поместување на граничната водилка (види слика Н)

При сечење на хоризонтални и/или вертикални агли со закосување во зависност од правецот на сечење, мора да ја извлечете нанадвор одн. сосема да ја извадите левата или десната подеслива гранична водилка (26).

Вертикален агол на закосување	Хоризонтален агол на закосување	
0°–22,5° (лево/десно)	> 0°	<ul style="list-style-type: none"> – Олабавете ја левата/десната завртка за блокада (44). – Целосно извлечете ја нанадвор левата/десната подеслива гранична водилка (26).
22,5°–47° (лево/десно)	≤ 48° (лево/десно)	<ul style="list-style-type: none"> – Олабавете ја левата/десната завртка за блокада (44). – Целосно извлечете ја нанадвор левата/десната подеслива гранична водилка (26). – Подигнете ја подесливата гранична водилка нагоре.

Прицврстување на делот што се обработува (види слика I)

За овозможување на оптимална работна безбедност, секогаш мора добро да го прицврстите делот за обработка.

Не обработувајте делови за обработка, кои се премали за добро да се прицврстат.

- Притиснете го делот што се обработува кон граничните водилки (26) и (25).
- Вметнете ја испорачаната столарската стега (41) во отворите предвидени за таа намена (42).
- Прилагодете ја навојната прачка (40) на столарската стега според висината на делот што се обработува.
- Цврсто затегнете ја навојната прачка (40) и со неа фиксирајте го делот што се обработува.

Сервисната служба на Bosch оваа работа ја води прецизно и доверливо.

Продолжување/проширување на масата за пила (види слики F–G)

Долгите и тешки делови што се обработуваат мора да се потпрат на слободниот крај или да се прицврстат.

Масата за пила може да се продолжи на левата и десната страна со помош на продолжетоците (23).

- Олабавете ја завртката за затворање (22).
- Извлечете го нанадвор продолжетокот на масата за сечење (23) до саканата должина.
- За фиксирање на продолжетокот на масата за сечење повторно затегнете ја завртката за затворање (22).

Флексибилниот систем за приклучување на основите на делот за обработка (24) ви овозможува различни опции за продолжување или проширување.

- По потреба, приклучете ја основата на делот за обработка (24) во прифатите (47) на електричниот алат или во прифатите (48) на втората основа на делот за обработка.

► Никогаш не го носете електричниот алат за основите на делот за обработка.

За транспортирање на електричниот алат, користете ги секогаш уредите за транспорт.

Подесување на хоризонталниот агол на закосување

Поставување на хоризонтални стандардни агли на закосување (види слика J)

За брзо и прецизно подесување на често користени хоризонтални агли на закосување на масата за пила има жлебови (20):

лево	десно
0°	
45°; 30°; 22,5°; 15°	15°; 22,5°; 30°; 45°

- Отпуштете го копчето за фиксирање (16), доколку е затегнато.
- Повлечете го лостот (17) и свртете ја масата за пила (12) до саканиот жлеб на левата или десната страна.

- Повторно отпуштете го лостот. Лостот мора осетно да се вклопи во жлебот.
- Повторно затегнете го копчето за фиксирање (16).

Поставување на саканите хоризонтални агли на закосување (види слика К)

Хоризонталниот агол на закосување може да се поставува во опсег од 48° (на левата страна) до 48° (на десната страна).

- Отпуштете го копчето за фиксирање (16), доколку е затегнато.
- Повлечете ја рачката (17) и истовремено притиснете ја стегата за фиксирање (15), додека таа не се вклопи во жлебот предвиден за таа намена. Притоа, масата за пила ќе биде слободно подвижна.
- Вртете ја масата за пила (12) со држачот налево или надесно додека агломерот (58) не го покаже саканиот хоризонтален агол на закосување.
- Повторно затегнете го копчето за фиксирање (16).
- За повторно да ја олабавите рачката (17) (за поставување на хоризонтални стандардни агли на закосување), повлечете ја рачката нагоре. Стегата за фиксирање (15) скокнува назад во првобитната позиција и рачката (17) може повторно да се вклопи во жлебовите (20).

Подесување на вертикалниот агол на закосување

Вертикалниот агол на закосување може да се поставува во опсег од 47° (на левата страна) до 47° (на десната страна).

За брзо и прецизно подесување на често користени вертикални агли на закосување, предвидени се фиксни позиции за агли од 0°, 22,5° и 45°.

- Осигурете се, дека тркалото за стегање (45) е монтирано (види „Монтирање на тркалото за стегање (види слика А2)“, Страница 323).

Поставување на вертикални стандардни агли на закосување (види слика L)

- Извлечете ја подесливата гранична водилка (26) целосно нанадвор одн. целосно извадете ја.
- Олабавете го тркалото за стегање (45).
- Извлечете го лостот за блокада (46) нанадвор и фиксирајте го во слободна позиција. Притоа можете да го користите целиот опсег на аголот на закосување (лево и десно).
- Навалете ја рачката на алатот со дршката (7) кон лево или десно, се додека агломерот (28) не го покажува посакуваниот вертикален стандарден агол на закосување.
- Свртете го лостот за блокада (46). Лостот за блокада мора осетно да се вклопи во положбата на саканиот стандарден вертикален агол на закосување.
- Повторно затегнете го тркалото за стегање (45).

Поставување на вертикален агол на закосување

- Извлечете ја подесливата гранична водилка (26) целосно нанадвор одн. целосно извадете ја.
- Олабавете го тркалото за стегање (45).
- Извлечете го лостот за блокада (46) нанадвор и фиксирајте го во слободна позиција. Притоа можете да го користите целиот опсег на аголот на закосување (лево и десно).
- Навалете ја рачката на алатот со дршката (7) кон лево или десно, се додека агломерот (28) не го покажува посакуваниот агол на закосување.
- Повторно затегнете го тркалото за стегање (45).

Ставање во употреба

- ▶ **Секогаш затегнувајте ги копчето за фиксирање (16) и тркалото за стегање (45) пред сечењето.** Инаку сечилото за пила може да се заглави во делот што се обработува.

Вклучување (види слика М)

- За **вклучување** на електричниот алат **најпрво** ставете ја блокадата при вклучување (5) на средина и **потоа** притиснете го прекинувачот за вклучување/исклучување (6) и држете го притиснат.

Напомена: Поради безбедносни причини прекинувачот за вклучување/исклучување (6) не се блокира, туку мора постојано да се држи притиснат за време на работата.

Исклучување

- За **исклучување** отпуштете го прекинувачот за вклучување/исклучување (6).

Сечење

Општи напомени за сечење

- ▶ **Секогаш затегнувајте ги копчето за фиксирање (16) и тркалото за стегање (45) пред сечењето.** Инаку сечилото за пила може да се заглави во делот што се обработува.
- ▶ **При сите резови најпрво мора да се осигурате, дека сечилото за пила во ниеден момент нема да ја допре граничната водилка, столарските стеги или другите делови на уредот. Извадете го евентуално монтираниот помошен граничник или соодветно подесете го.**

Заштитете го сечилото за пила од удари. Не го изложувајте сечилото за пила на страничен притисок. Сечете само материјали, кои се дозволени за наменската употреба.

Не обработувајте искривени делови. Делот што се обработува мора да има секогаш прав раб за поставување на граничната водилка.

Долгите и тешки делови што се обработуваат мора да се потпрат на слободниот крај или да се прицврстат.

Проверете дали осцилаторната заштитна хауба може правилно да функционира и дали може слободно да се движи. Кога ја водите рачката на алатот надолу, мора да го отворите осцилаторниот заштитен капак. Кога го

водите рачката на алатот нагоре, осцилаторниот заштитен капак мора да се затвори преку сечилото за пила и да се фиксира во најгорната позиција на кракот на алатот.

Позиција на корисникот (види слика N)

- **Не застанувајте во една линија со сечилото за пила пред електричниот алат, туку секогаш странично од сечилото за пила.** На тој начин, Вашето тело е заштитено од можен повратен удар.
- Држете ги дланките прстите и рацете подалеку од ротирачкото сечило за пила.
- Не ги прекрстувајте дланките пред рачката на алатот.

Сечење со влечење

- За сечење со помош на механизмот за влечење **(2)** (широки делови за обработка) олабавете ја завртката за фиксирање **(1)**, доколку таа е затегната.
- По потреба поставете го саканиот хоризонтален и/или вертикален агол на закосување.
- Притиснете го делот што се обработува кон граничните водилки **(25)** и **(26)**.
- Прицврстете го делот што се обработува согласно димензиите.
- Поместете го рачката на алатот од граничните водилки **(25)**, додека сечилото за пила не дојде пред делот што се обработува.
- Вклучете го електричниот алат.
- Полека водете ја надолу рачката на алатот со дршката **(7)**.
- Сега притиснете го кракот на алатот во правец на граничните водилки **(25)** и **(26)** и сечете го делот што се обработува со рамномерен притисок.
- Исклучете го електричниот алат и почекајте додека сечилото за пила не дојде целосно во состојба на мирување.
- Полека водете ја рачката на алатот нагоре.

Сечење без влечење (отсекување) (види слика O)

- За сечење без повлекување (мали делови за обработка) олабавете ја завртката за фиксирање **(1)**, доколку истата е затегната. Поместете ја рачката на алатот до крај во правец на граничните водилки **(25)** и повторно затегнете ја завртката за фиксирање **(1)**.
- По потреба поставете го саканиот хоризонтален и/или вертикален агол на закосување.
- Притиснете го делот што се обработува кон граничните водилки **(25)** и **(26)**.
- Прицврстете го делот што се обработува согласно димензиите.
- Вклучете го електричниот алат.
- Полека водете ја надолу рачката на алатот со дршката **(7)**.
- Сечете го делот што се обработува со ист притисок.
- Исклучете го електричниот алат и почекајте додека сечилото за пила не дојде целосно во состојба на мирување.
- Полека водете ја рачката на алатот нагоре.

Совети при работењето

Означување на линијата за сечење (види слика P)

Двата ласерски зрака Ви ја покажуваат линијата на сечење на сечилото за пила. Притоа, делот што се обработува може точно да го позиционирате за сечење, без да го отворате осцилаторниот заштитен капак.

- За тоа вклучете ги ласерските зраци со кратко притискање на прекинувачот за вклучување/исклучување **(6)** без да ја притиснете блокадата при вклучување **(5)**.
- Израмнете ја Вашата ознака на делот за обработка помеѓу двете ласерски линии.

Напомена: Пред сечењето, проверете дали линијата на сечење е точно прикажана (види „Подесување на ласерот“, Страница 328). Ласерските зраци може да се поместат на пр. со вибрации при интензивна употреба.

Дозволените димензии на делот што се обработува

Максимални делови за обработка:

Хоризонтален агол на закосување	Вертикален агол на закосување	Висина x ширина [mm]
0°	0°	90 x 305
45° (лево/десно)	0°	90 x 215
45° (лево)	45° (лево)	55 x 215
45° (десно)	45° (десно)	30 x 215
0°	45° (лево)	55 x 305
0°	45° (десно)	30 x 305

Минимални делови за обработка (= сите делови што се обработуваат, што може да се затегнат со испорачаната столарска стега **(41)** лево или десно од сечилото за пила): 100 x 40 mm (должина x ширина)

Максимална длабочина на резот (0°/0°): 90 mm

Подесување на граничникот за длабочина (сечење на жлеб) (види слика Q)

Граничникот за длабочина мора да се помести, доколку сакате да исечете жлеб.

- Навалете го граничникот за длабочина **(39)** кон напред.
- Навалете ја рачката на апаратот на дршката **(7)** во саканата позиција.
- Свртете ја завртката за подесување **(38)**, додека крајот на завртката не го допре граничникот за длабочина **(39)**.
- Полека водете ја рачката на алатот нагоре.

Сечење делови со еднаква должина (види слика R)

За едноставно сечење на делови со еднаква должина може да го употребите левиот или десниот граничник за должина **(36)**.

- Повлечете го граничникот за должина **(36)** нагоре.
- Поставете го продолжетокот на масата за пила **(23)** на саканата должина на делот што се обработува.

Специјални делови за обработка

При сечење на свиткани или тркалезни делови за обработка, мора добро да ги обезбедите од лизгање. На линијата на сечење не смее да постои процеп меѓу делот што се обработува, граничната водилка и масата за пила. Доколку е потребно, мора да направите специјални држачи.

Менување на плочата за вметнување (види слика S)

Плочите за вметнување (14) може да го истрошат електричниот алат по подолга употреба.

Заменете ја дефектната плоча за вметнување.

- Подесете го електричниот алат во работна позиција.
- Одвртете ги завртките (54) со обичен крстест одвртувач и извадете ја старата плоча за вметнување (14).
- Ставете ја новата плоча за вметнување и повторно затегнете ги завртките (54).

Подесување на ласерот

Напомена: За тестирање на функцијата на ласерот, електричниот алат треба да биде приклучен на напојување со струја.

► **Никогаш не го активирајте прекинувачот за вклучување/исклучување за време на подесувањето на ласерот (на пр. при движење на рачката на алатот).** Невнимателниот старт на електричниот алат може да доведе до повреди.

- Подесете го електричниот алат во работна позиција.
- Свртете ја масата за пила (12) до жлебот (20) за 0°.
- Лостот (17) мора осетно да се вклопи во жлебот.

За да обезбедите попрецизни резови мора да ги проверите ласерските зраци по интензивно користење и евентуално одново да ги подесите.

За тоа ви е потребно искуство и соодветен специјален алат.

Сервисната служба на Bosch оваа работа ја води прецизно и доверливо.

Проверка (види слика T1)

- На делот што се обработува нацртајте права линија за сечење.
- Полека водете ја надолу рачката на алатот со дршката (7).
- Делот што се обработува поставете го на тој начин што запците од сечилото за пила ќе се израмнат со линијата за сечење.
- Цврсто држете го делот што се обработува во оваа позиција и водете ја рачката на алатот полека нагоре.
- Прицврстете го делот за обработка.
- Вклучете го ласерските зраци со прекинувачот (6) без да ја притискате блокадата при вклучување (5).

Ласерските зраци мора по целата должина од левата и десната страна да бидат на исто растојание од означената линија на сечење на делот за обработка, дури и кога кракот на алатот се поместува надолу.

Отстранување на заштитното капаче на ласерот (види слика T2)

- Олабавете ги двете завртки (55) на заштитното капаче на ласерот (8) со клучот со внатрешна шестаголна глава/плоснатиот одвртувач (43) и отстранете го заштитното капаче на ласерот.

Поставување на страничното отстапување при движење на рачката на алатот (види слики T3–T4)

- Олабавете ја завртката за прицврстување (56) (околу 1–2 вртења).
Не ја одвртувајте целосно завртката.
- Поместете го кукиштето на ласерот (57) налево или надесно, додека ласерските зраци, при движење надолу на рачката на алатот, повеќе не отстапуваат странично.
- Држете го кукиштето на ласерот (57) во оваа позиција и повторно затегнете ги завртките за прицврстување (56).
- Повторно прицврстете го заштитното капаче на ласерот (8).

Проверка и подесување на основните поставки

За гарантирање на прецизни резови мора да ги проверите основните поставки по интензивно користење на електричниот алат и евентуално да ги подесите. За тоа ви е потребно искуство и соодветен специјален алат.

Сервисната служба на Bosch оваа работа ја води прецизно и доверливо.

Хоризонтално подесување на агломерот (види слика U)

- Подесете го електричниот алат во работна позиција.
- Свртете ја масата за пила (12) до жлебот (20) за 0°.
- Лостот (17) мора осетно да се вклопи во жлебот.

Проверка

Агломерот (58) мора да биде во една линија со 0°-ознаката на скалата (21).

Подесување

- Олабавете ја завртката (59) со крстест одвртувач и центрирајте го агломерот по должина на 0°-ознаката.
- Повторно зацврстете ја завртката.

Израмнување на агломерот (вертикално) (види слика V)

- Подесете го електричниот алат во работна позиција.
- Олабавете го тркалото за стегање (45).
- Извлечете го лостот за блокада (46) нанадвор и поставете вертикален агол на закосување со рачката на алатот од 0°.
- Отпуштете го лостот за блокада (46). Лостот за блокада мора осетно да се вклопи во позицијата
- Повторно затегнете го тркалото за стегање (45).

Проверка

Агломерот (28) мора да биде во една линија со 0°-ознаката на скалата (27).

Подесување

- Олабавете ја завртката (60) со крстест одвртувач и центрирајте го агломерот по должина на 0°-ознаката.
- Повторно зацврстете ја завртката.

Транспорт на електричниот алат (види слика W)

- ▶ **Пред било каква интервенција на електричниот алат (на пр. одржување, замена на алат итн.) како и при негов транспорт и складирање, извадете ја батеријата од него.** При невнимателно притискање на прекинувачот за вклучување/исклучување постои опасност од повреда.

Пред транспортот на електричниот алат мора да ги извршите следните чекори:

- Олабавете ја завртката за фиксирање (1), доколку таа е затегната. Извлечете ја рачката на алатот целосно напред и повторно затегнете ја завртката за фиксирање.
- Проверете дали граничникот за длабочина (39) е навален сосема назазад и завртката за подесување (38) при движењето на рачката на алатот не се допира.
- Подесете го електричниот алат во транспортна позиција.
- Отстранете ги деловите на опремата, кои не може цврсто да се монтираат на електричниот алат. Ставете ги неискористените сечила за пила во затворена кутија, доколку сакате да ги транспортирате.
- Поставете ја транспортната дршка (3) вертикално.
- Електричниот алат носете го со транспортната рачка (3) или фатете го за жлебовите за држење (61) странично на масата за пила.
- ▶ **За транспортирање на електричниот алат, користете ги секогаш уредите за транспорт, а не заштитните уреди или основите на делот за обработка.**

Одржување и сервис**Одржување и чистење**

- ▶ **Пред било каква интервенција на електричниот алат (на пр. одржување, замена на алат итн.) како и при негов транспорт и складирање, извадете ја батеријата од него.** При невнимателно притискање на прекинувачот за вклучување/исклучување постои опасност од повреда.
- ▶ **Одржувајте ги чисти електричниот алат и отворите за проветрување, за да може добро и безбедно да работите.**

Осцилаторниот заштитен капак мора секогаш да се движи слободно и самостојно да се затвора. Пределот околу

осцилаторниот заштитен капак секогаш треба да биде чист.

Отстранете ја правта и стругутините со издувување со компресиран воздух или со четка по секоја работна постапка.

Редовно чистете го лизгачкиот валјак (11).

Мерки за намалување на бучавата

Мерки на производителот:

- Фин старт
- Испорака со сечило за пила специјално развиено за намалување на бучавата

Мерки на корисникот:

- Монтажа без многу вибрации на стабилна работна површина
- Примена на сечила за пила со функција на намалување на бучавата
- Редовно чистење на сечилото за пила и електричниот алат

Сервисна служба и совети при користење

Сервисната служба ќе одговори на Вашите прашања во врска со поправката и одржувањето на Вашиот производ како и резервните делови. Ознаки за експлозија и информации за резервните делови исто така ќе најдете на: www.bosch-pt.com

Тимот за советување при користење на Bosch ќе ви помогне доколку имате прашања за нашите производи и опрема.

За сите прашања и нарачки на резервни делови, Ве молиме наведете го 10-цифрениот број од спецификационата плочка на производот.

Северна Македонија

Д.Д. Електрис
Сава Ковачевиќ 47Нб, број 3
1000 Скопје
Е-пошта: dimce.dimcev@servis-bosch.mk
Интернет: www.servis-bosch.mk
Тел./факс: 02/ 246 76 10
Моб.: 070 595 888
Д.П.Т.У "РОЈКА"
Јани Лукровски бб; Т.Ц Автокоманда локал 69
1000 Скопје
Е-пошта: servisrojka@yahoo.com
Тел: +389 2 3174-303
Моб: +389 70 388-520, -530

Дополнителни адреси на сервиси може да најдете под:

www.bosch-pt.com/serviceaddresses

Транспорт

Препорачаните литиум-јонски батерии подлежат на барањата на Законот за опасни материјали. Батериите може да се транспортираат само од страна на корисникот, без потреба од дополнителни квалификации.

При пренос на истите од страна на трети лица (на пр. воздушен транспорт или шпедиција) неопходно е да се внимава на специјалните напомени на амбалажата и ознаките. Во таков случај, при подготовката на пратката мора да се повика експерт за опасни супстанции.

Транспортирајте ги батериите само доколку куќиштето е нештетено. Залепете ги отворените контакти и спакувајте ја батеријата на тој начин што нема да се движи во амбалажата. Ве молиме внимавајте на евентуалните дополнителни национални прописи.

Отстранување



Електричните апарати, батериите, опремата и амбалажите треба да се отстранат на еколошки прифатлив начин.



Не ги фрлајте електричните апарати и батериите во домашната канта за ѓубре!

Само за земјите од ЕУ:

Според европската директива 2012/19/EU за стари електрични и електронски уреди и нивната употреба во националното законодавство, електричните алати што се вон употреба и дефектните или искористените батерии според директивата 2006/66/ЕС мора одделно да се соберат и да се рециклираат за повторна употреба.

Доколку се отстрануваат неправилно, електричната и електронската опрема може да имаат штетни влијанија врз животната средина и здравјето на луѓето поради можното присуство на опасни материји.

Батерии:

Литиум-јонски:

Ве молиме внимавајте на напомените во делот Транспорт (види „Транспорт“, Страница 329).

Srpski

Bezbednosne napomene

Opšta upozorenja za električne alate

⚠ UPOZORENJE Pročitajte sva sigurnosna upozorenja, uputstva, ilustracije i specifikacije isporučene uz ovaj električni alat. Propusti u pridržavanju svih dole navedenih uputstava mogu imati za posledicu električni udar, požar i/ili teške povrede.

Čuvajte sva upozorenja i uputstva za buduću upotrebu.

Pojam „električni alat“ upotrebljen u upozorenjima odnosi se na električne alate sa pogonom na struju (sa kablom) i na električne alate sa akumulatorskim pogonom (bez kabla).

Sigurnost radnog područja

- ▶ **Držite vaše radno područje čisto i dobro osvetljeno.** Nered ili neosvetljena radna područja mogu voditi nesrećama.
- ▶ **Ne radite sa električnim alatom u okolini ugroženoj eksplozijom, u kojoj se nalaze zapaljive tečnosti, gasovi ili prašina.** Električni alati stvaraju varnice koje mogu zapaliti prašinu ili isparenja.
- ▶ **Držite podalje decu i druge osobe za vreme korišćenja električnog alata.** Stvari koje vam odvrćaju pažnju mogu dovesti do gubitka kontrole.

Električna sigurnost

- ▶ **Priključni utikač električnog alata mora odgovarati utičnici. Utikač ne sme nikako da se menja. Ne upotrebljavajte adaptere utikača zajedno sa električnim alatima zaštićenim uzemljenjem.** Nemodifikovani utikači i odgovarajuće utičnice smanjuju rizik od električnog udara.
- ▶ **Izbegavajte kontakt telom sa uzemljenim površinama kao što su cevi, radijatori, šporeti i frižideri.** Postoji povećani rizik od električnog udara ako je vaše telo uzemljeno.
- ▶ **Držite električni alat što dalje od kiše ili vlage.** Prodor vode u električni alat povećava rizik od električnog udara.
- ▶ **Kabl ne koristite u druge svrhe. Nikada ne koristite kabl za nošenje električnog alata, ne vucite ga i ne izvlačite ga iz utičnice. Držite kabl dalje od vreline, ulja, oštih ivica ili pokretnih delova.** Oštećeni ili umršeni kablovi povećavaju rizik od električnog udara.
- ▶ **Ako sa električnim alatom radite na otvorenom, upotrebljavajte samo produžne kablove koji su pogodni za upotrebu na otvorenom.** Upotreba kabla pogodnog za upotrebu na otvorenom smanjuje rizik od električnog udara.
- ▶ **Ako ne možete da izbegnete rad sa električnim alatom u vlažnoj okolini, koristite zaštitni uređaj diferencijalne struje (RCD).** Upotreba zaštitnog uređaja diferencijalne struje smanjuje rizik od električnog udara.

Sigurnost osoblja

- ▶ **Budite pažljivi, pazite na to šta radite i postupajte razumno tokom rada sa vašim električnim alatom. Ne koristite električni alat ako ste umorni ili pod uticajem droge, alkohola ili lekova.** Momenat nepažnje kod upotrebe električnog alata može rezultirati ozbiljnim povredama.
- ▶ **Nosite ličnu zaštitnu opremu. Uvek nosite zaštitne naočare.** Nošenje zaštitne opreme, kao što je maska za prašinu, sigurnosne cipele koje ne klizu, zaštitni šlem ili zaštita za sluh, zavisno od vrste i upotrebe električnog alata, smanjuje rizik od povreda.
- ▶ **Izbegavajte nenamerno puštanje u rad. Uverite se da je električni alat isključen, pre nego što ga priključite na struju i/ili na akumulator, uzmete ga ili nosite.** Nošenje električnog alata sa prstom na prekidaču ili

priključivanje na struju uključenog električnog alata vodi do nesreće.

- ▶ **Uklonite bilo kakve ključeve za podešavanje ili ključeve za zavrtnjeve, pre nego što uključite električni alat.** Ostavljanje ključa za zavrtnjeve ili ključa prikačenog na rotirajući deo električnog alata može rezultirati ličnom povredom.
- ▶ **Izbegavajte neprirodno držanje tela. Pobrinite se uvek da stabilno stojite i u svako doba održavajte ravnotežu.** Ovo omogućava bolje upravljanje električnim alatom u neočekivanim situacijama.
- ▶ **Nosite pogodnu odeću. Ne nosite široku odeću ili nakit. Držite kosu i odeću dalje od pokretnih delova.** Pokretni delovi mogu zahvatiti široku odeću, nakit ili dugu kosu.
- ▶ **Ako mogu da se montiraju uređaji za usisavanje i skupljanje prašine, uverite se da li su priključeni i upotrebljeni kako treba.** Usisavanje prašine može smanjiti rizike koji su povezani sa prašinom.
- ▶ **Ne dozvolite da pouzdanje koje ste stekli čestim upotrebom alata utiče na to da postanete neoprezni i da zanemarite sigurnosne principe za upotrebu alata.** Neoprezno delovanje može prouzrokovati teške povrede u deliću sekunde.

Upotreba i briga o električnim alatima

- ▶ **Ne preopterećujte aparat. Upotrebljavajte električni alat koji je pogodan za vaš zadatak.** Odgovarajući električni alat radi bolje i sigurnije tempom za koji je projektovan.
- ▶ **Ne koristite električni alat čiji je prekidač u kvaru.** Svaki električni alat koji se ne može kontrolisati prekidačem je opasan i mora se popraviti.
- ▶ **Izvućite utikač iz utičnice i/ili izvadite akumulatorsku bateriju iz električnog alata, ukoliko je to moguće, pre nego što izvršite bilo kakva podešavanja, promenu pribora ili pre nego što uskladištite električni alat.** Takve preventivne sigurnosne mere smanjuju rizik od slučajnog pokretanja električnog alata.
- ▶ **Čuvajte nekorišćene električne alate izvan dometa dece i ne dozvoljavajte korišćenje alata osobama koje ne poznaju isti ili nisu pročitale ova uputstva.** U rukama neobučениh korisnika električni alati postaju opasni.
- ▶ **Održavajte električni alat i pribor. Proverite da li pokretni delovi aparata besprekorno funkcionišu i da li su dobro povezani, da li su delovi možda polomljeni ili su tako oštećeni da je ugroženo funkcionisanje električnog alata. Pre upotrebe popravite alat ukoliko je oštećen.** Mnoge nesreće su prouzrokovane lošim održavanjem električnih alata.
- ▶ **Održavajte alate za sečenje oštre i čiste.** Sa adekvatno održanim alatom za sečenje sa oštrim sečivima manja je verovatnoća da će doći do zapinjania i upravljanje je jednostavnije.
- ▶ **Upotrebljavajte električni alat, pribor, alate koji se umeću itd. prema ovim uputstvima. Obratite pažnju**

pri tom na uslove rada i posao koji morate obaviti.

Upotreba električnog alata za namene drugačije od predviđenih može voditi opasnim situacijama.

- ▶ **Održavajte drške i prihvatne površine suvim, čistim i bez ostataka ulja ili masnoće.** Klizave drške ili prihvatne površine ne omogućavaju bezbedno rukovanje i upravljanje alatom u neočekivanim situacijama.

Upotreba i briga o alatu na akumulatorski pogon

- ▶ **Punite samo u aparatima za punjenje, koje je preporučio proizvođač.** Punjač koji je pogodan za jednu vrstu akumulatorske baterije može stvoriti rizik od požara ako se koristi za drugačiju akumulatorsku bateriju.
- ▶ **Upotrebljavajte električni alat samo zajedno sa akumulatorskim baterijama namenjenim za njih.** Upotreba bilo kojih drugih akumulatorskih baterija može stvoriti rizik od povrede ili požara.
- ▶ **Držite nekorišćenu akumulatorsku bateriju dalje od drugih metalnih objekata, poput kancelarijskih spajalica, novčića, ključeva, eksera, zavrtnja ili drugih malih metalnih predmeta, koji mogu prouzrokovati povezivanje jednog terminala sa drugim.** Kratak spoj između baterijskih terminala može prouzrokovati opekotine ili požar.
- ▶ **Kod pogrešne primene iz akumulatorske baterije može biti izbačena tečnost. Izbegavajte kontakt sa njom. Kod slučajnog kontakta isperite sa vodom. Ako tečnost dospe u oči, potražite i dodatnu lekarsku pomoć.** Tečnost iz akumulatora može prouzrokovati iritaciju ili opekotine.
- ▶ **Ne koristite akumulatorsku bateriju ili alat koji je oštećen ili modifikovan.** Oštećene ili modifikovane akumulatorske baterije mogu se ponašati nepredvidivo, što može rezultirati požarom, eksplozijom ili povredom.
- ▶ **Ne izlažite akumulatorsku bateriju ili alat vatri ili visokim temperaturama.** Izlaganje vatri ili temperaturama iznad 130°C može prouzrokovati eksploziju.
- ▶ **Pridržavajte se svih uputstava u vezi sa punjenjem i ne punite akumulatorsku bateriju ili alat izvan temperaturnog opsega naznačenog u uputstvima.** Nepropisno punjenje ili punjenje na temperaturama izvan naznačenog opsega može oštetiti akumulatorsku bateriju i povećati rizik od požara.

Servisiranje

- ▶ **Neka vam vaš električni alat popravljaju samo kvalifikovano osoblje, koristeći samo originalne rezervne delove.** Ovo će osigurati očuvanje bezbednosti električnog alata.
- ▶ **Nikada ne servisirajte oštećene akumulatorske baterije.** Servisiranje akumulatorskih baterija treba da vrše isključivo proizvođač ili ovlašćeni serviseri.

Bezbednosna upozorenja za testere za obradu profila

- ▶ **Testere za obradu profila su namenjene za sečenje drveta ili proizvoda nalik drvetu, ne mogu se koristiti sa abrazivnim diskovima za odsecanje za materijale koji sadrže gvožđe, poput rešetki, šipki, klinova itd.** Abrazivna prašina izaziva zaglavljivanje pokretnih delova, poput donjeg štitnika. Varnice nastale prilikom abrazivnog sečenja će izgoriti donji štitnik, umetak zaseka i druge plastične delove.
- ▶ **Koristite stegu za podupiranje radnog dela, kad god je to moguće. Ukoliko radni deo podupirete rukama, ruke morate uvek držati najmanje 100 mm od svake strane sečiva testere. Nemojte koristiti ovu testeru za sečenje delova koji su suviše mali da bi se sigurno pritegli ili pridržavali rukom.** Ukoliko Vam se ruka nalazi suviše blizu sečiva testere, postoji povišen rizik od povređivanja usled kontakta sa sečivom.
- ▶ **Radni deo mora biti stacionaran i pritegnut ili držan uz graničnik i sto istovremeno. Nemojte ubacivati radni deo u sečivo niti seći „slobodoručno“ na bilo koji način.** Nepričvršćeni ili pokretni radni delovi mogu biti odbačeni pri velikoj brzini, izazivajući pri tom povredu.
- ▶ **Gurajte testeru kroz radni deo. Nemojte vući testeru kroz radni deo. Da biste napravili rez, podignite glavu testere i izvucite je preko radnog dela bez sečenja, startujte motor, pritisnite glavu testere dole i gurajte testeru kroz radni deo.** Sa sečenjem u potezima uz vučenje veća je verovatnoća da će se sečivo testere popeti na vrh radnog dela i nasilno odbaciti sklop oštrice prema rukovaocu.
- ▶ **Nikada ne ukrštajte ruke sa planiranom linijom sečenja bilo ispred ili iza sečiva testere.** Podupiranje radnog dela „ukrštenih ruku“ tj. držanje radnog dela desno od sečiva testere, levom rukom ili obratno, je veoma opasno.
- ▶ **Dok se oštrica obrće, nemojte posezati iza graničnika bilo kojom rukom, ne bliže od 100 mm sa svake strane sečiva testere, da biste uklonili ostatke drveta ili zbog bilo kog drugog razloga.** Blizina rotirajućeg sečiva testere, u odnosu na Vašu ruku, možda ne bude očigledna i možete biti ozbiljno povređeni.
- ▶ **Ispitajte Vaš radni deo pre sečenja. Ukoliko je radni deo zakrivljen ili izvijen, pritegnite ga spoljnim zakrivljenim licem prema graničniku. Uvek se uverite da nema praznog prostora između radnog dela, graničnika i stola uz liniju sečenja.** Savijeni ili izvijeni radni delovi se mogu uvrnuti ili okrenuti i prouzrokovati zapinjanje rotirajućeg sečiva testere prilikom sečenja. U radnom delu ne treba da postoje ekseri ili strani objekti.
- ▶ **Nemojte koristiti testeru dokle god se sto ne raščisti od svih alata, ostataka drveta itd., izuzev radnog dela.** Sitne krhotine ili delići drveta ili drugih objekata koji dođu u dodir sa rotirajućim sečivom, mogu biti odbačeni pri velikoj brzini.
- ▶ **Secite samo jedan po jedan radni deo.** Naslagani višestruki radni delovi se ne mogu adekvatno pritegnuti i mogu zapeti za sečivo ili se pomeriti tokom sečenja.
- ▶ **Pre korišćenja, uverite se da su testere za obradu profila montirane ili postavljene na nivelisanu, čvrstu radnu površinu.** Nivelisana i čvrsta radna površina smanjuje rizik od nestabilnosti testere za obradu profila.
- ▶ **Isplanirajte Vaš rad. Svaki put kada promenite postavku nagiba ili ugla kosine, uverite se da je podesivi graničnik pravilno postavljen za podupiranje radnog dela i da se neće mešati u rad oštrice ili zaštitnog sistema.** Bez uključivanja alata i bez radnog dela na stolu, pomerajte sečivo testere kroz kompletni simulirani rez, kako biste bili sigurni da neće biti mešanja ili opasnosti od presecanja graničnika.
- ▶ **Obezbedite adekvatnu podršku, poput stonih ekstenzija, nogara za sečenje drveta itd. za radni deo koji je širi ili duži od površine stola.** Radni delovi koji su duži ili širi od stola testere za obradu profila, se mogu prevrnuti ukoliko nisu osigurani. Ukoliko se isečeni deo ili radni deo prevrne, može podići donji štitnik ili biti odbačen rotirajućom oštricom.
- ▶ **Nemojte koristiti drugu osobu kao zamenu za stonu ekstenziju ili kao dodatnu podršku.** Nestabilna potpora za radni deo može prouzrokovati zapinjanje sečiva ili pomeranje radnog dela tokom operacije sečenja, povlačeći pri tom Vas i pomoćnika na rotirajuće sečivo.
- ▶ **Isečeni deo se nikako ne sme zaglaviti ili pritisnuti uz rotirajuće sečivo testere.** Ukoliko je zarobljen, tj. ukoliko se koriste ograničenja dužine, isečeni deo se može sudariti sa oštricom i nasilno odbaciti.
- ▶ **Uvek koristite stegu ili fiksiranje konstruisano za odgovarajuće podupiranje okruglih materijala, poput šipki ili cevi.** Šipke imaju tendenciju da se okreću dok se seku, čineći da sečivo „ugriže“ i povuče rad sa Vašom rukom na sečivo.
- ▶ **Pustite da sečivo dostigne punu brzinu pre dodira sa radnim delom.** Ovo će smanjiti rizik od odbacivanja radnog dela.
- ▶ **Ukoliko se radni deo ili sečivo zaglave, isključite testeru za obradu profila. Sačekajte da se svi pokretni delovi zaustave i izvucite utikač iz izvora napajanja i/ili uklonite akumulatorsku bateriju. Onda poradite na oslobađanju zaglavljelog materijala.** Ukoliko nastavite da radite testerom sa zaglavljenim radnim delom može doći do gubitka kontrole ili oštećenja testere za obradu profila.
- ▶ **Nakon završenog reza, otpustite prekidač, držite glavu testere dole i sačekajte da se sečivo zaustavi pre uklanjanja isečenog dela.** Posezanje rukom ka sečivu koje se obrće je opasno.
- ▶ **Čvrsto držite dršku kada pravite nepotpun rez ili kada otpuštate prekidač pre nego što je glava testere u potpunosti spuštena.** Čin lomljenja testere može prouzrokovati iznenadno povlačenje glave testere nadole, izazivajući rizik od povrede.

- ▶ **Kada glava testere dospe u donji položaj, nemojte da puštate ručku. Glavu testere uvek dovedite rukom u gornji položaj.** Ukoliko se glava testere pomera bez kontrole, može nastati opasnost od povrede.
- ▶ **Neka radni prostor uvek bude čist.** Mešanje materijala je posebno opasno. Prašina lakog metala može da se zapali i eksplodira.
- ▶ **Ne upotrebljavajte tupe, naprsle, izvijene ili oštećene listove testere. Listovi testere sa tupim ili pogrešno ispravljenim zubima prouzrokuju usled suviše uzanog procepa testere povećano habanje, stezanje lista testere i povratni udarac.**
- ▶ **Nemojte upotrebljavati listove testera od visoko legiranog čelika za brzi rad (HSS čelika).** Takvi listovi testere mogu lako da se slome.
- ▶ **Uvek koristite sečiva testere pravilne veličine i oblika (dijamantski ili okrugli) sa nasadnim otvorima.** Sečiva testere koja ne odgovaraju potpornom hardveru testere će raditi van centra, što će dovesti do gubitka kontrole.
- ▶ **Ne uklanjajte nikada ostatke od sečenja, piljevinu drveta i dr. iz područje testerisanja, dok električni alat radi.** Uvek prvo izvadite krak alata u poziciju mirovanja i isključite električni alat.
- ▶ **Nemojte hvatati list testere posle rada, pre nego što se ohladi.** List testere se pri radu veoma ugrije.
- ▶ **Kod oštećenja i nestručne upotrebe akumulatora može doći do isparavanja. Akumulator može da izgori ili da eksplodira.** Uzmite svež vazduh i potražite lekara ako dođe do tegoba. Para može nadražiti disajne puteve.
- ▶ **Ne otvarajte bateriju.** Postoji opasnost od kratkog spoja.
- ▶ **Baterija može da se ošteti oštrim predmetima, kao npr. ekserima ili odvijačima zavrtneja ili usled dejstva neke spoljne sile.** Može da dođe do internog kratkog spoja i akumulatorska baterija može da izgori, dimi, eksplodira ili da se pregrije.
- ▶ **Koristite akumulator samo sa proizvodima ovog proizvođača.** Samo tako se akumulator štiti od opasnog preopterećenja.



Zaštitite akumulator od izvora toplote, npr. i od trajnog sunčevog zračenja, vatre, prljavštine, vode i vlage. Postoji opasnost od eksplozije i kratkog spoja.



- ▶ **Električni alat se isporučuje sa pločicom sa upozorenjem za laser (videti tabelu „Simboli i njihovo značenje“).**
- ▶ **Ukoliko tekst na pločici sa upozorenjem za laser nije na vašem jeziku, prelepite je sa isporučenom nalepnicom na vašem jeziku, pre prvog puštanja u rad.**
- ▶ **Nemojte nikada tablice sa opomenom na električnom priboru da pravite nerazumljive.**



Ne usmeravajte laserski zrak na osobe ili životinje i ne gledajte u direktan ili reflektovani laserski zrak. Na taj način možete da zaslepite lica, prouzrokuje nezgode ili da oštetite oči.

- ▶ **Ako lasersko zračenje dospe u oko, morate svesno da zatvorite oči i da glavu odmah okrenete od zraka.**
- ▶ **Nemojte da vršite promene na laserskoj opremi.** Mogućnosti podešavanja koje su opisane u ovom uputstvu za upotrebu možete slobodno da koristite.
- ▶ **Ne dozvoljavajte deci da koriste električni alat bez nadzora.** Mogli bi nenamerno da zaslepe druge osobe ili sebe

Simboli

Sledeći simboli mogu biti od značaja za upotrebu Vašeg električnog alata. Molimo da zapamtite simbole i njihovo značenje. Prava interpretacija simbola pomoći će Vam da bolje i sigurnije koristite električni alat.

Simboli i njihovo značenje



Lasersko zračenje
Ne gledajte u svetlosni snop
Potrošački laserski proizvod klase 2
EN 50689:2021



Rukama ne posežite u područje testere, dok električni alat radi. Pri kontaktu sa listom testere postoji opasnost od povreda.



Nosite zaštitnu masku za prašinu.



Nosite zaštitne naočare.



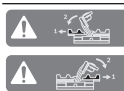
Nosite zaštitu za sluh. Uticaj buke može da dovede do gubitka sluha.



Područje opasnosti! Držite ruke, prste ili šake što je moguće dalje od ovog područja.



Radi transporta držite električni alat samo za ova označena mesta (žleb za hvatanje) ili za transportne drške.



Prilikom testerisanja vertikalnih uglova iskošenja, podesive granične šine morate da povučete ka spolja odnosno da ih sasvim uklonite.

3 601 M51 1..

Obratite pažnju na dimenzije lista testere. Prečnik otvora mora bez zazoru

Simboli i njihovo značenje**3 601 M51 1B.**

odgovarati vretenu alata. Ukoliko je neophodno korišćenje reduktora, obratite pažnju da dimenzije reduktora odgovaraju debljini osnovnog lista i prečniku otvora lista testere, kao i prečniku vretena alata. Koristite po mogućstvu reduktore koji su isporučeni zajedno sa listovima testere.

Prečnik lista testere mora da odgovara podatku na simbolu.

Opis proizvoda i primene

Pročitajte sve bezbednosne napomene i uputstva. Propusti u poštovanju bezbednosnih napomena i uputstava mogu da prouzrokuju električni udar, požar i/ili teške povrede.

Vodite računa o slikama u prednjem delu uputstva za rad.

Upotreba prema svrsi

Električni alat je predviđen da kao stacionarni uređaj izvodi uzdužne i poprečne rezove sa pravim postupkom reza u drvetu. Pri tome su mogući horizontalni uglovi iskošenja od -48° do $+48^\circ$ kao i vertikalni uglovi iskošenja od 47° (sa leve strane) do 47° (sa desne strane).

Snaga električnog alata je dovoljna za testerisanje tvrdog i mekog drveta, kao i iverica i fazer ploča.

Kod upotrebe odgovarajućih listova testere moguće je testerisanje aluminijumskih profila i plastike.

Ovaj proizvod je potrošački laserski proizvod u skladu sa standardom EN 50689.

Komponente sa slike

Označavanje brojevima prikazanih komponenata odnosi se na prikaz električnog alata na grafičkoj stranici.

- (1) Zavrtnj za fiksiranje vučnog mehanizma
- (2) Vučni mehanizam
- (3) Transportna ručka
- (4) Zaštitna hauba
- (5) Blokada uključivanja prekidača za uključivanje/isključivanje
- (6) Prekidač za uključivanje/isključivanje
- (7) Drška
- (8) Zaštitni poklopac lasera
- (9) Izlazni otvor laserskog zraka
- (10) Klateća zaštitna hauba
- (11) Klizni valjak
- (12) Sto za testerisanje
- (13) Otvori za montažu
- (14) Umetna ploča
- (15) Stega za blokadu
- (16) Toččić za fiksiranje za željeni ugao iskošenja (horizontalan)
- (17) Poluga za podešavanje ugla iskošenja (horizontalan)
- (18) Zaštita od iskretanja
- (19) Pločica sa upozorenjem za laser
- (20) Urezi za standardni ugao iskošenja (horizontalan)
- (21) Skala za ugao iskošenja (horizontalan)
- (22) Stezni zavrtnj produžetka stola za testeru
- (23) Produžetak stola za testerisanje
- (24) Podloga radnog komada (fleksibilno priključiva)
- (25) Fiksna šina za zaustavljanje
- (26) Podesiva granična šina
- (27) Skala za ugao iskošenja (vertikalni)
- (28) Uglomer za ugao iskošenja (vertikalni)
- (29) Odbijač piljevine
- (30) List testere
- (31) Blokada vretena
- (32) Taster za otključavanje akumulatora
- (33) Akumulator
- (34) Transportni osigurač
- (35) Luk za zaštitu od prevrtanja
- (36) Graničnik za dužinu
- (37) Vrećica za prašinu
- (38) Zavrtnj za podešavanje graničnika za dubinu
- (39) Graničnik za dubinu
- (40) Poluga sa navojem
- (41) Stega
- (42) Otvori za stegu
- (43) Ključ sa unutrašnjim šestougaonim urezom/ravni odvrtič
- (44) Blokadni zavrtnj podesive šine graničnika
- (45) Stezni točak za ugao iskošenja (vertikalni)
- (46) Blokadna poluga za ugao iskošenja (vertikalna)
- (47) Prihvat za podlogu radnog komada (na električnom alatu)
- (48) Prihvat za podlogu radnog komada (na podlozi radnog komada)
- (49) Navojna čivija
- (50) Usisni adapter
- (51) Šestougaoni zavrtnj za pričvršćivanje lista testere
- (52) Zatezna prirubnica
- (53) Unutrašnja zatezna prirubnica
- (54) Pričvrtni zavrtnji za umetnu ploču
- (55) Zavrtnj za zaštitni poklopac lasera
- (56) Zavrtnj za pričvršćivanje za kućište lasera
- (57) Kućište lasera
- (58) Uglomer za ugao iskošenja (horizontalan)

- (59) Zavrtnaj za uglomer (horizontalan)
 (60) Zavrtnaj za uglomer (vertikalno)

- (61) Žlebovi za zahvatanje

Tehnički podaci

Akumulatorska testera za panele		GCM 18V-254 D	GCM 18V-254 D
Broj artikla		3 601 M51 1..	3 601 M51 1B.
Nominalni napon	V=	18	18
Broj obrtaja u praznom hodu ^{A)}	min ⁻¹	4500	4500
Tip lasera	nm	650	650
	mW	< 1	< 1
Klasa lasera		2	2
Težina u skladu sa EPTA-Procedure 01:2014 ^{B)}	kg	17,7–18,7	17,7–18,7
Preporučena temperatura okruženja prilikom punjenja	°C	0 ... +35	0 ... +35
Dozvoljena temperatura okruženja tokom rada ^{C)} i prilikom skladištenja	°C	-20 ... +50	-20 ... +50
Preporučeni akumulatori		GBA 18V... ProCORE18V...	GBA 18V... ProCORE18V...
Preporučeni punjači		GAL 18... GAX 18... GAL 36...	GAL 18... GAX 18... GAL 36...

Dimenzije za kompatibilne listove testere

Prečnik lista testere	mm	254	254
Debljina osnovnog lista	mm	1,4–2,5	1,4–2,5
Prečnik otvora	mm	30	25,4

A) Mereno na 20–25 °C sa akumulatorom **ProCORE18V 8.0Ah**.

B) Zavisí od upotrebljene akumulatorske baterije

C) Ograničena snaga pri temperaturama < 0 °C.

Dozvoljene dimenzije radnog komada (maksimalno/minimalno): (videti „Dozvoljene dimenzije radnog komada“, Strana 340)

Informacije o buci

Vrednosti emisije buke utvrđene u skladu sa **EN IEC 62841-3-9**.

Nivo buke električnog alata vrednovan sa A iznosi tipično: nivo zvučnog pritiska **97 dB(A)**; nivo zvučne snage **106 dB(A)**. Nesigurnost K = **3 dB**.

Nosite zaštitu za sluh!

Nivo emisije buke naveden u ovim uputstvima je izmeren prema standardizovanom mernom postupku i može se koristiti za poređenje električnih alata jedan sa drugim. Pogodna je i za privremenu procenu emisije buke.

Navedena vrednost emisije buke odgovara osnovnoj upotrebi električnog alata. Ako se električni alat upotrebljava za druge namene, sa drugim upotrebljenim alatima ili ako se nedovoljno održava, može doći do odstupanja vrednosti emisije buke. Ovo može u značajnoj meri povećati emisiju buke tokom celokupnog perioda korišćenja.

Za tačnu procenu emisije buke trebalo bi uzeti u obzir i vreme u kojem je uređaj isključen ili u situaciji da radi, ali nije stvarno u upotrebi. Ovo može značajno redukovati emisiju buke tokom celokupnog perioda korišćenja.

Akumulator

Bosch prodaje akumulatorske električne alate i bez akumulatora. Na pakovanju možete pogledati da li se u sadržaju isporuke vašeg alata nalazi i akumulator.

Punjenje akumulatora

- **Koristite samo punjače koji su navedeni u tehničkim podacima.** Samo ovi punjači su usaglašeni sa litijum-jonskom akumulatorskom baterijom koja se koristi u Vašem električnom alatu.

Napomena: Litijum-jonski akumulatori se zbog međunarodnih transportnih propisa isporučuju delimično napunjeni. Da biste osigurali punu snagu akumulatora, pre prve upotrebe ga potpuno napunite.

Ubacivanje akumulatora

Ubacite napunjeni akumulator u prihvat akumulatora tako da nalegne na mesto.



Vađenje akumulatora

Za vađenje akumulatora pritisnite taster za deblokadu akumulatora i izvucite akumulator. **Ne koristite pritom silu.**

Akumulator raspolaže sa 2 stepena blokade, koji treba da spreče da akumulator ispadne usled nenamernog pritiskanja tastera za deblokadu akumulatora. Dokle god se akumulator nalazi u električnom alatu, opruga ga drži na mestu.

Prikaz statusa napunjenosti akumulatora

Zeleni LED indikatori prikaza napunjenosti akumulatora prikazuju status napunjenosti akumulatora. Iz sigurnosnih razloga, provera stanja napunjenosti je moguća samo kada je električni alat u stanju mirovanja.

Pritisnite taster za prikaz statusa napunjenosti  ili  da bi bio prikazan status napunjenosti. To je moguće i kada je demontiran akumulator.

Ukoliko nakon pritiskanja tastera za prikaz statusa napunjenosti ne svetli nijedan LED indikator, znači da je akumulator neispravan i da mora biti zamenjen.

Tip akumulatora GBA 18V...



LED	Kapacitet
Trajno svetlo 3 × zeleno	60–100%
Trajno svetlo 2 × zeleno	30–60%
Trajno svetlo 1 × zeleno	5–30%
Trepćuće svetlo 1 × zeleno	0–5%

Tip akumulatora ProCORE18V...



LED	Kapacitet
Trajno svetlo 5 × zeleno	80–100%
Trajno svetlo 4 × zeleno	60–80%
Trajno svetlo 3 × zeleno	40–60%
Trajno svetlo 2 × zeleno	20–40%
Trajno svetlo 1 × zeleno	5–20%
Trepćuće svetlo 1 × zeleno	0–5%

Uputstva za optimalno ophodjenje sa akumulatorom

Zaštite akumulator od vlage i vode.

Lagerujte akumulator samo u području temperature od -20 °C do 50 °C. Ne ostavljajte akumulator leti npr. u autu.

Čistite povremeno proreze za ventilaciju akumulatora sa mekom, čistom i suvom četkicom.

Bitno skraćeno vreme rada posle punjenja pokazuje da je akumulator istrošen i da se mora zameniti.

Obratite pažnju na uputstva za uklanjanje otpada.

Montaža

► **Izvadite bateriju pre svih radova na električnom alatu (na primer održavanja, promene pribora itd.) kao i kod njegovog transporta i čuvanja.** Kod slučajnog aktiviranja prekidača za uključivanje/isključivanje postoji opasnost od povrede.

Obim isporuke



Obratite pažnju na opis sadržaja isporuke na početku uputstva za upotrebu.

Pre prvog puštanja u rad električnog alata proverite, da li su isporučeni svi dole navedeni delovi:

- Testera za panele sa montiranim listom testere
- Stezni točak (45)
- Podesiva granična šina (26)
- Stega (41)
- Ključ sa unutrašnjim šestougaonim izezom/ravnim odvrtać (43)
- Vrećica za prašinu (37)
- Podloge radnog komada (24) (2 komada)

Napomena: Proverite, da li električni alat eventualno ima oštećenja.

Pre daljeg korišćenja električnog alata, morate pažljivo da proverite da li zaštitni mehanizam ili blago oštećeni delovi besprekorno i adekvatno funkcionišu. Prekontrolišite, da li pokretni delovi funkcionišu besprekorno i ne zaglavljaju, ili da li su delovi oštećeni. Svi delovi moraju biti ispravno montirani i ispunjavati sve uslove, da bi obezbedili besprekoran rad.

Oštećeni uređaji zaštite i delovi moraju se stručno popraviti ili zameniti u priznatoj stručnoj radionici.

Montaža pojedinačnih delova

- Izvadite sve isporučene delove oprezno iz svoga pakovanja.
- Izvadite sav materijal od pakovanja električnog uređaja i isporučenog pribora.
- Da biste olakšali posao prilikom montaže isporučenih elemenata uređaja, obratite pažnju da se električni alat nalazi u položaju za transport.

Montaža podloge radnog komada (videti sliku A1)

Podloge radnog komada (24) sa leve, desne ili prednje strane električnog alata. Fleksibilni priključni sistem vam omogućava veliki broj varijanti produžavanja ili proširivanja (videti sliku G).

- Po potrebi, umetnite podlogu radnog komada (24) u prihvate (47) na električnom alatu ili u prihvate (48) na drugoj podlozi radnog komada.

► **Nikada ne nosite električni alat za podloge radnog komada.**

Upotrebljavajte pri transportu električnog alata samo transportne uređaje.

Montaža steznog točka (videti sliku A2)

Stezni točak (45) fiksira podešeni vertikalni ugao iskošenja i neophodan je za bezbedan rad.

- Odvijte šestougaoanu navrtku sa navojne čivije (49).
- Zavrnite stezni točak (45) u smeru kretanja kazaljki na satu na navojnu čiviju (49) i dobro zategnite.

Montaža podesive granične šine (videti sliku A3)

Podesiva granična šina (26) mora da se montira pre testerisanja.

- Gurnite graničnu šinu (26) u odgovarajući žleb na desnoj strani lista testere i zategnite blokadni zavrtanj (44). Splošteni deo granične šine mora da bude usmeren ka unutra prema listu testere.

Stacionarna ili fleksibilna montaža

- ▶ **Da bi se obezbedilo bezbedno rukovanje, morate pre upotrebe da montirate električni alat na ravnu i stabilnu radnu površinu (na primer radni sto).**

Montaža na radnu površinu (videti sliku B1–B2)

- Pričvrstite električni alat pogodnim vijčanim spojem na radnu površinu. Za to služe otvori (13).

ili

- Čvrsto stegnite nožice električnog alata za radnu površinu sa uobičajenim stegama.

Montaža na Bosch radni sto

Bosch GTA radni stolovi električnom alatu obezbeđuju stabilnost na svakoj podlozi pomoću nožica koje se podešavaju po visini. Nasloni radnog komada na radnom stolu služe kao pomoć za duže radne komade.

- ▶ **Pročitajte sve upozoravajuće napomene i uputstva koja su priložena uz radni sto.** Propusti kod pridržavanja upozorenja i uputstava mogu imati za posledicu električni udar, požar i/ili teške povrede.
- ▶ **Postavite radni sto ispravno, pre nego što montirate električni alat.** Besprekorna montaža je važna da bi sprečili rizik od urušavanja.
- Montirajte električni alat u transportnom položaju na radni sto.

Fleksibilno postavljanje (nije preporučeno!) (pogledajte sliku B3)

Ukoliko u nekim slučajevima nije moguće postavljanje električnog alata na ravnu i stabilnu površinu, možete ga privremeno postaviti pomoću zaštite od prevrtanja.

- ▶ **Bez zaštite od prevrtanja električni alat ne stoji sigurno i može da se prevrne naročito prilikom sečenja testerom maksimalnih horizontalnih i/ili vertikalnih uglova iskošenja.**
- Okrećite zaštitu od prevrtanja (18) ka unutra ili ka spolja, sve dok električni alat ne stoji pravo na radnoj površini.

Usisavanje prašine/piljevine

Prašine od materijala kao što je premaz koji sadrži olovo, neke vrste drveta, minerali i metal mogu biti štetni po zdravlje. Dodir ili udisanje prašine mogu izazvati alergijske

reakcije i/ili oboljenja disajnih puteva radnika ili osoba koje se nalaze u blizini.

Neke prašine kao od hrasta i bukve važe kao izazivači raka, posebno u vezi sa dodatnim materijama za obradu drveta (hromati, zaštitna sredstva za drvo). Sa materijalom koji sadrži azbest smeju raditi samo stručnjaci.

- Koristite što je više moguće usisavanje prašine pogodno za materijal.
- Pobrinite se za dobro provetranje radnog mesta.
- Preporučuje se, da se nosi zaštitna maska za disanje sa klasom filtera P2.

Obratite pažnju na propise za materijale koje treba obrađivati u Vašoj zemlji.

▶ Izbegavajte sakupljanje prašine na radnom mestu.

Prašine se mogu lako zapaliti.

Usisavanje prašine/piljevine može blokirati prašinom ili piljevinom ili lomljenim komadima od radnog komada.

- Isključite električni alat i izvadite akumulator.
- Sačekajte dok se list testere skroz ne zaustavi.
- Pronadite uzrok blokade i uklonite ga.

Samostalno usisavanje (videti sliku C)

Za jednostavno sakupljanje strugotine, koristite isporučenu kesu za prašinu (37).

- Podesite transportnu ručku (3) vertikalno.
- Natakните i okrenite vrećicu za prašinu (37) na usisni adapter (50), tako da priključak vrećice za prašinu ulegne u izrez na usisnom adapteru.

Vrećica za prašinu ne sme za vreme testerisanja nikada da dođe u dodir sa pokretnim delovima uređaja.

Praznite na vreme vrećicu za prašinu.

▶ Kontrolišite i čistite kesu za prašinu posle svake upotrebe.**▶ Da bi izbegli opasnost od požara, pri testerisanju aluminijuma uklonite kesu za prašinu.****Usisavanje sa strane**

Za usisavanje možete na usisni adapter (50) da priključite i crevo usisivača (Ø 35 mm).

- Crevo za usisavanje prašine spojite sa usisnim adapterom (50).

Usisivač mora biti pogodan za materijal koji treba obrađivati.

Koristite prilikom usisavanja posebno po zdravlje štetnih prašina, prašine koje izazivaju rak ili suvih prašina specijalan usisivač.

Zamena lista testere (videti sliku D1–D4)

- ▶ **Izvadite bateriju pre svih radova na električnom alatu (na primer održavanja, promene pribora itd.) kao i kod njegovog transporta i čuvanja.** Kod slučajnog aktiviranja prekidača za uključivanje/isključivanje postoji opasnost od povrede.

- ▶ **Prilikom montaže lista testere nosite zaštitne rukavice.** Pri dodirivanju lista testere postoji opasnost od povrede.

Koristite samo listove testere čija je maksimalno dozvoljena brzina veća od broja obrtaja u praznom hodu vašeg električnog alata.

Koristite samo listove testere, koji odgovaraju karakteristikama koje su navedene u ovom uputstvu za rad i prekontrolisani prema EN 847-1 i odgovarajuće obeleženi. Upotrebljavajte samo listove testere koje je preporučio proizvođač ovog električnog alata i koji su prikladni za materijal koji želite da obradujete. Ovo sprečava pregrevanje zubaca testere prilikom testerisanja.

Demontaža lista testere

- Dovedite električni alat u radni položaj.
- Zakrenite klateću zaštitnu haubu (10) unazad i držite je u ovoj poziciji.
- Okrenite šestougaoni zavrtnj (51) ključem sa unutrašnjim šestougaonim urezom (6 mm) (43) i pritisnite istovremeno blokadu vretena (31), tako da ulegne.
- Držite blokadu vretena (31) pritisnuto i odvrnite šestougaoni zavrtnj (51) u smeru kretanja kazaljki na satu (levi navoj!).
- Skinite zateznu prirubnicu (52).
- Skinite list testere (30).
- Ponovo vratite klateću zaštitnu haubu polako nadole.

Ugradnja lista testere

- **Obraćajte pažnju pri ugradnji, da pravac presecanja zuba (pravac strelice na listu testere) bude usaglašen sa pravcem strelice na zaštitnoj haubi!**

Ukoliko je neophodno, pre ugradnje očistite sve delove koje treba montirati.

- Zakrenite klateću zaštitnu haubu (10) unazad i držite je u ovoj poziciji.
- Stavite novi list testere na unutrašnju zateznu prirubnicu (53).
- Postavite zateznu prirubnicu (52) i šestougaoni zavrtnj (51). Pritiskajte blokadu vretena (31) sve dok ne ulegne i stegnite šestougaoni zavrtnj suprotno od kazaljke na satu.
- Ponovo vratite pomičnu zaštitnu haubu polako na dole.

Rad

- **Izvadite bateriju pre svih radova na električnom alatu (na primer održavanja, promene pribora itd.) kao i kod njegovog transporta i čuvanja.** Kod slučajnog aktiviranja prekidača za uključivanje/isključivanje postoji opasnost od povrede.

Pomeranje granične šine (videti sliku H)

Prilikom sečenja testerom horizontalnih i/ili vertikalnih uglova iskošenja, u zavisnosti od pravca reza, graničnu šinu koja se pomera levo ili desno (26) morate da izvučete odnosno da je sasvim uklonite.

Transportni osigurač (videti sliku E)

Transportni osigurač (34) omogućuje lakše rukovanje električnim alatom prilikom transporta do različitih mesta upotrebe.

Oslobađanje osiguranja električnog alata (radna pozicija)

- Pritisnite dršku električnog alata (7) malo nadole, kako biste rasteretili osiguranje transporta (34).
- Izvucite osiguranje transporta (34) skroz napolje.
- Premestite krak alata polako na gore.

Obezbeđivanje električnog alata (transportna pozicija)

- Olabavite zavrtnj za fiksiranje (1) ukoliko zateže vučni mehanizam (2). Ručicu alata povucite napred do kraja i radi blokiranja vučnog mehanizma pritegnite ponovo zavrtnj za fiksiranje.
- Povucite dubinski graničnik (39) nagore.
- Za blokadu stola za testerisanje (12), zategnite točkić za fiksiranje (16).
- Zakrećite ručicu alata držeći za dršku (7) nadole sve dok transportni osigurač (34) ne budete mogli da utisnete do kraja.

Ručica alata je sada sigurno blokirana za transport.

Upriljavač za rad

Radi obezbeđivanja preciznih sečenja morate posle intenzivne upotrebe prekontrolisati osnovna podešavanja električnog alata i u datom slučaju podesiti. Za to Vam je potrebno iskustvo i odgovarajući specijalni alat. Bosch-servis izvodi ovaj posao brzo i pouzdano.

Produžavanje/proširivanje stola za testerisanje (videti slike F-G)

Dugi i teški radni komadi moraju se na slobodnom kraju podupreti ili osloniti.

Sto za testerisanje može pomoću produžetaka stola za testerisanje (23) da se produži nalevo ili nadesno.

- Otpustite stezni zavrtnj (22).
- Izvlačite produžetak postolja testere (23) do željenog položaja napolje.
- Radi fiksiranja produžetka stola za testerisanje ponovo zategnite stezni zavrtnj (22).

Fleksibilni priključni sistem podloge radnog komada (24) vam omogućava veliki broj varijanti produžavanja ili proširivanja.

- Po potrebi, umetnite podlogu radnog komada (24) u prihvate (47) na električnom alatu ili u prihvate (48) na drugoj podlozi radnog komada.

- **Nikada ne nosite električni alat za podloge radnog komada.**

Upotrebljavajte pri transportu električnog alata samo transportne uređaje.

Vertikalni ugao iskošenja	Horizontalni ugao iskošenja	
0°–22,5° (levo/desno)	> 0°	<ul style="list-style-type: none"> – Otpustite levi/desni blokadni zavrtnaj (44). – Izvucite u potpunosti levu/desnu podesivu graničnu šinu (26) prema spolja.
22,5°–47° (levo/desno)	≤ 48° (levo/desno)	<ul style="list-style-type: none"> – Otpustite levi/desni blokadni zavrtnaj (44). – Izvucite u potpunosti levu/desnu podesivu graničnu šinu (26) prema spolja. – Podignite uvis podesivu graničnu šinu.

Pričvršćivanje radnog komada (videti sliku I)

Radi obezbeđivanja optimalne radne jedinice morate uvek čvrsto steći radni komad.

Ne obradujte radne komade koji su suviše mali za stezanje.

- Čvrsto pritisnite radni komad na granične šine **(26)** i **(25)**.
- Stavite isporučenu stegu **(41)** u predviđene otvore **(42)**.
- Prilagodite navojnu šipku **(40)** stege visini radnog komada.
- Zavrtnite navojnu šipku **(40)** i tako fiksirajte radni komad.

Podešavanje horizontalnih uglova iskošenja

Podešavanje horizontalnih standardnih uglova iskošenja (videti sliku J)

Za brzo i precizno podešavanje horizontalnih uglova iskošenja koji se često koriste, na stolu za testerisanje postoje urezi **(20)**:

levo	desno
	0°
45°; 30°; 22,5°; 15°	15°; 22,5°; 30°; 45°

- Otpustite rozetu za fiksiranje **(16)**, ako je zavrtnuta.
- Povucite polugu **(17)** i okrenite sto za testerisanje **(12)** nalevo ili nadesno do željene pozicije.
- Pustite ponovo polugu. Poluga mora osetno uskočiti u urez.
- Ponovo zavrtnite rozetu za fiksiranje **(16)**.

Podešavanje proizvoljnog horizontalnog ugla iskošenja (videti sliku K)

Horizontalni ugao iskošenja može da se podešava u oblasti od **48°** (sa leve strane) do **48°** (sa desne strane).

- Otpustite točkić za fiksiranje **(16)**, ako je zavrtnut.
- Povucite polugu **(17)** i pritisnite istovremeno stegu za blokadu **(15)**, dok ne ulegne u žleb. Na taj način, sto za testerisanje može slobodno da se pomera.
- Okrećite sto za testerisanje **(12)** na točkiću za fiksiranje ulevo ili udesno, dok pokazivač ugla **(58)** ne počne da pokazuje željeni horizontalni ugao iskošenja.
- Ponovo zavrtnite rozetu za fiksiranje **(16)**.
- Da biste ponovo otpustili polugu **(17)** (za podešavanje horizontalnih standardnih uglova iskošenja), povucite polugu nagore. Stega za blokadu **(15)** se vraća u svoj izvorni položaj a poluga **(17)** i može ponovno da ulegne u ureze **(20)**.

Podešavanje vertikalnog ugla iskošenja

Vertikalni ugao iskošenja može da se podešava u oblasti od **47°** (sa leve strane) do **47°** (sa desne strane).

Za brzo i precizno podešavanje vertikalnih uglova iskošenja koji se često koriste, predviđeni su fiksni položaji za uglove 0°, 22,5° i 45°.

- Uverite se da je stezni točak **(45)** montiran (videti „Montaža steznog točka (videti sliku A2)“, Strana 337).

Podešavanje vertikalnog standardnog ugla iskošenja (videti sliku L)

- Do kraja povucite podesive granične šine **(26)** prema spolja ili ih potpuno uklonite.
- Otpustite stezni točak **(45)**.
- Povucite blokadnu polugu **(46)** prema spolja i uklopite je u slobodan položaj. Na taj način možete da koristite celo područje ugla iskošenja (levo i desno).
- Zakrećite krak alata pomoću ručke **(7)** nalevo ili nadesno dok pokazivač ugla **(28)** ne pokaže željeni vertikalni standardni ugao iskošenja.
- Okrenite blokadnu polugu **(46)**. Blokadna poluga mora primetno da se uklopi u položaj željenog vertikalnog standardnog ugla iskošenja.
- Ponovo zategnite stezni točak **(45)**.

Podešavanje željenog vertikalnog ugla iskošenja

- Do kraja povucite podesive granične šine **(26)** prema spolja ili ih potpuno uklonite.
- Otpustite stezni točak **(45)**.
- Povucite blokadnu polugu **(46)** prema spolja i uklopite je u slobodan položaj. Na taj način možete da koristite celo područje ugla iskošenja (levo i desno).
- Zakrećite krak alata pomoću ručke **(7)** nalevo ili nadesno dok pokazivač ugla **(28)** ne pokaže željeni vertikalni ugao iskošenja.
- Ponovo zategnite stezni točak **(45)**.

Puštanje u rad

- ▶ **Uvek dobro pritegnite točkić za fiksiranje (16) i stezni točak (45) pre testerisanja.** List testere se može inače iskositi u radnom komadu.

Uključivanje (videti sliku M)

- Za **uključivanje** električnog alata **prvo** pomerite blokadu uključivanja **(5)** na sredinu, a **zatim** pritisnite prekidač za uključivanje/isključivanje **(6)** i držite ga pritisnutim.

Napomena: Iz bezbednosnih razloga, prekidač za uključivanje/isključivanje (6) se ne može blokirati, nego mora stalno da bude pritisnut tokom rada.

Isključivanje

- Za **isključivanje** otpustite prekidač za uključivanje/isključivanje (6).

Testerisanje

Opšta upozorenja o testeri

- **Uvek dobro pritegnite točkić za fiksiranje (16) i stezni točak (45) pre testerisanja.** List testere se može inače iskositi u radnom komadu.
- **Kod svih sečenja morate se najpre uveriti, da list testere nijednog momenta ne može dodirivati šinu graničnika, stegu ili druge delove uređaja. Uklonite eventualno montirane pomoćne graničnike ili ih odgovarajuće prilagodite.**

Čuvajte list testere od udarca i potresa. Ne izlažite list testere bočnom pritisku.

Testerišite isključivo materijale koji su odobreni za predviđenu namenu.

Ne obrađujte izvijene radne komade. Radni komad mora uvek imati pravu ivicu radi postavljanja šine graničnika.

Dugi i teški radni komadi moraju se na slobodnom kraju podupreti ili osloniti.

Uverite se da klateća zaštitna hauba propisno funkcioniše i da može slobodno da se pokreće. Kod usmeravanja ručice alata prema dole, treba se otvoriti klateća zaštitna hauba. Kod usmeravanja ručice alata prema gore, klateća zaštitna hauba treba ponovo da se zatvori preko lista testere i zaključa u gornjem položaju ručice alata.

Položaj rukovaoca (pogledajte sliku N)

- **Nikada nemojte stajati u lini sa listom testere ispred električnog alata, nego uvek sa strane.** Na taj način je vaše telo zaštićeno od mogućeg povratnog udarca.
- Držite podalje ruke, prste i šake od rotirajućeg lista testere.
- Nemojte ukrštati ruke sa krakom alata.

Testerisanje sa vučenjem

- Za rezanje pomoću vučnog uređaja (2) (široki radni komadi) otpustite fiksni zavrtnj (1), ukoliko je zategnut.
- Po potrebi podesite željeni horizontalni i/ili vertikalni ugao iskošenja.
- Čvrsto pritisnite radni komad na granične šine (25) i (26).
- Stegnite radni komad prema dimenzijama.
- Povucite krak alata dalje od granične šine (25), dok list testere ne bude ispred radnog komada.
- Uključite električni alat.
- Krak alata pomoću ručice (7) spuštajte polako nadole.
- Krak alata sada pritisnite u pravcu graničnih šina (25) i (26) i testerom preseците radni komad ravnomernim pomeranjem napred.

- Isključite električni alat i sačekajte dok se list testere skroz ne zaustavi.
- Dižite polako krak alata.

Testerisanje bez vučenja (odsecanje) (videti sliku O)

- Za rezove bez vučnog pokreta (mali radni komadi) otpustite fiksni zavrtnj (1), ukoliko je zategnut. Gurnite krak alata do graničnika u pravcu graničnih šina (25) i ponovo zategnite fiksni zavrtnj (1).
- Po potrebi podesite željeni horizontalni i/ili vertikalni ugao iskošenja.
- Čvrsto pritisnite radni komad na granične šine (25) i (26).
- Stegnite radni komad prema dimenzijama.
- Uključite električni alat.
- Krak alata pomoću ručice (7) spuštajte polako nadole.
- Presecite radni komad sa ravnomernim pomeranjem napred.
- Isključite električni alat i sačekajte dok se list testere skroz ne zaustavi.
- Dižite polako krak alata.

Uputstva za rad

Obeležavanje rezne linije (videti sliku P)

Dva laserska zraka pokazuju reznju liniju lista testere. Na taj način možete precizno pozicionirati radni komad za testerisanje, bez otvaranja klateće zaštitne haube.

- Uključite za to laserske zrake tako što ćete prekidač za uključivanje/isključivanje (6) kratko da dodirnete a da ne pritisnete blokadu uključivanja (5).
- Centrirajte marker na radnom komadu između obe laserske linije.

Napomena: Pre testerisanja, proverite da li se rezna linija još uvek tačno vidi (videti „Baždarenje lasera“, Strana 341). Laserski zraci se mogu pomeriti na primer usled vibracija kod intenzivne upotrebe.

Dozvoljene dimenzije radnog komada

Maksimalni radni komadi:

Horizontalni ugao iskošenja	Vertikalni ugao iskošenja	Visina x širina [m]
0°	0°	90 x 305
45° (levo/desno)	0°	90 x 215
45° (levo)	45° (levo)	55 x 215
45° (desno)	45° (desno)	30 x 215
0°	45° (levo)	55 x 305
0°	45° (desno)	30 x 305

Minimalni radni komadi (= svi radni komadi koji mogu da se zategnu pomoću isporučene stege (41) levo ili desno od lista testere): 100 x 40 mm (dužina x širina)

Maksimalna dubina rezanja (0°/0°): 90 mm

Podešavanje graničnika za dubinu (testerisanje žleba) (videti sliku Q)

Graničnik za dubinu se mora pomeriti ako hoćete da testerišete žleb.

- Zakrenite graničnik za dubinu (39) prema napred.
- Zakrenite krak alata držeći ga za ručku (7) u željeni položaj.
- Okrećite zavrtnaj za podešavanje (38), dok kraj zavrtnja ne dodirne graničnik za dubinu (39).
- Dižite polako krak alata prema gore.

Testerisanje radnih komada iste dužine (videti sliku R)

Za jednostavno testerisanje radnih komada iste dužine možete da koristite levi ili desni graničnik za dužinu (36).

- Okrenite graničnik za dužinu (36) nagore.
- Podesite produžetak stola za testerisanje (23) na željenu dužinu radnog komada.

Posebni radni komadi

Pri testerisanju izvijenih ili okruglih radnih komada morate ih posebno obezbediti od klizanja. Na liniji sećenja ne sme nastati zazor između radnog komada, granične šine i postolja testere.

Ako je potrebno morate izraditi specijalne držače.

Zamena ploča za umetanje (videti sliku S)

Umetne ploče (14) mogu nakon duže upotrebe električnog alata da se pohabaju.

Umetne ploče koje su u kvaru zamenite.

- Dovedite električni alat u radni položaj.
- Odrvnite zavrtnje (54) pomoću uobičajenog krstastog odvrtča i izvadite staru umetnu ploču (14).
- Umetnite novu umetnu ploču i ponovo pritegnite zavrtnje (54).

Baždarenje lasera

Napomena: Za testiranje funkcije lasera, električni alat mora da bude uključen u struju.

► Tokom podešavanja lasera (npr. prilikom pomeranja kraka alata) nemojte nikada pritiskati prekidač za uključivanje/isključivanje.

- Slučajno startovanje električnog alata može uticati na povrede.
- Dovedite električni alat u radni položaj.
- Okrenite sto za testerisanje (12) do ureza (20) za 0°.
- Poluga (17) mora osetno da ulegne u urez.

Radi obezbeđivanja preciznih sećenja posle intenzivne upotrebe morate prekontrolisati laserske zrake i ponovo podesiti ukoliko je to potrebno.

Za to vam je potrebno iskustvo i odgovarajući specijalni alat. Bosch-servis izvodi ovaj posao brzo i pouzdano.

Provera (videti sliku T1)

- Nacrtajte na radnom komadu pravu liniju presecanja.
- Ručicu alata pomoću ručke (7) spuštajte polako nadole.
- Centrirajte radni komad tako, da zubi lista testere budu u liniji sa linijom presecanja.

- Držite čvrsto radni komad u ovoj poziciji i vodite krak alata ponovo polako na gore.
- Stegnite radni komad.
- Uključite laserske zrake pomoću prekidača (6) a da pritom ne pritisnete blokadu uključivanja (5).

Laserski zraci moraju celom dužinom levo i desno da budu na istom rastojanju od označene linije presecanja, čak i kada se krak alata vodi nadole.

Skidanje zaštitnog poklopca lasera (videti sliku T2)

- Odrvnite dva zavrtnja (55) zaštitnog poklopca lasera (8) pomoću ključa sa unutrašnjim šestougaonim uredom/ ravnog odvrtča (43) i uklonite zaštitni poklopac lasera.

Podešavanje bočnog odstupanja pri pokretanju kraka alata (videti slike T3–T4)

- Odrvnite zavrtnaj za pričvršćivanje (56) (otpr. 1–2 okretaja).
- Nemojte sasvim odvrnuti zavrtnaj.
- Pomerajte kućište lasera (57) nadesno ili nalevo sve dok laserski zraci pri pokretanju kraka alata nadole više ne odstupaju sa strane.
- Držite kućište lasera (57) u ovoj poziciji i ponovo čvrsto stegnite zavrtnaj za pričvršćivanje (56).
- Ponovo pričvrstite zaštitni poklopac lasera (8).

Provera osnovnih podešavanja i podešavanje

Radi obezbeđivanja preciznih sećenja morate posle intenzivne upotrebe prekontrolisati osnovna podešavanja električnog alata i u datom slučaju podesiti. Za to Vam je potrebno iskustvo i odgovarajući specijalni alat. Bosch-servis izvodi ovaj posao brzo i pouzdano.

Centrirajte pokazivač ugla (horizontalno) (videti sliku U)

- Dovedite električni alat u radni položaj.
- Okrenite sto za testerisanje (12) do ureza (20) za 0°.
- Poluga (17) mora osetno uleći u urez.

Provera

Ugaoni pokazivač (58) mora da bude u liniji sa oznakom za 0° na skali (21).

Podešavanje

- Otpustite zavrtnaj (59) pomoću krstastog odvrtča i pokazivač ugla usmerite duž oznake 0°.
- Ponovo stegnite zavrtnaj.

Centriranje pokazivača ugla (vertikalno) (videti sliku V)

- Dovedite električni alat u radni položaj.
- Otpustite stezni točak (45).
- Povucite blokadnu polugu (46) prema spolja i podesite vertikalni ugaoni iskošenja od 0° pomoću kraka alata.
- Pustite blokadnu polugu (46). Blokadna poluga mora primetno da se uklopi u položaj
- Ponovo zategnite stezni točak (45).

Provera

Ugaoni pokazivač (28) mora da bude u liniji sa oznakom za 0° na skali (27).

Podešavanje

- Otpustite zavrtnaj (60) pomoću krstastog odvrtčača i pokazivač ugla usmerite duž oznake 0°.
- Ponovo stegnite zavrtnaj.

Transport električnog alata (videti sliku W)

- ▶ **Izvadite bateriju pre svih radova na električnom alatu (na primer održavanja, promene pribora itd.) kao i kod njegovog transporta i čuvanja.** Kod slučajnog aktiviranja prekidača za uključivanje/isključivanje postoji opasnost od povrede.

Pre transporta električnog alata, morate preduzeti sledeće korake:

- Otpustite zavrtnaj za fiksiranje (1), ukoliko je pritegnut. Povucite krak alata sasvim napred i čvrsto pritegnite zavrtnaj za fiksiranje.
- Uverite se da je graničnik za dubinu (39) sasvim zakrenut ka pozadi i da zavrtnaj za podešavanje (38) pri pomeranju kraka alata ne dodiruje krak alata.
- Postavite električni alat u transportni položaj.
- Uklonite sve delove pribora, koji se ne mogu čvrsto montirati na električni alat. Stavite nekorisćene listove testere za transport, ako je moguće, u jednu zatvorenu kutiju.
- Podesite transportnu ručku (3) vertikalno.
- Nosite električni alat pomoću transportne ručke (3) ili uhvatite udubljenja za hvatanje (61) bočno na stolu za testiranje.
- ▶ **Upotrebljavajte pri transportu električnog alata samo transportne uređaje, a nikada zaštitne uređaje ili podloge radnog komada.**

Održavanje i servis**Održavanje i čišćenje**

- ▶ **Izvadite bateriju pre svih radova na električnom alatu (na primer održavanja, promene pribora itd.) kao i kod njegovog transporta i čuvanja.** Kod slučajnog aktiviranja prekidača za uključivanje/isključivanje postoji opasnost od povrede.
- ▶ **Držite električni alat i proreze za ventilaciju čiste, da bi dobro i sigurno radili.**

Oscilatorna zaštitna hauba se uvek mora slobodno pokretati i automatski moći zatvarati. Držite zato područje oko oscilatorne zaštitne haube uvek čisto.

Uklonite posle svakog rada prašinu i piljevinu izduvavanjem sa komprimovanim vazduhom ili sa nekom četkicom.

Redovno čistite klizni valjak (11).

Mere za smanjivanje buke

Mere proizvođača:

- Lagani start
- Isporuka sa specijalnim listom testere razvijenim za smanjivanje buke

Mere korisnika:

- Montaža bez mnogo vibracija nestabilne radne površine
- Korišćenje listova testere sa funkcijama smanjivanja buke
- Redovno čišćenje lista testere i električnog alata

Servis i saveti za upotrebu

Servis odgovara na vaša pitanja u vezi sa popravkom i održavanjem vašeg proizvoda kao i u vezi sa rezervnim delovima. Šematske prikaze i informacije u vezi rezervnih delova naći ćete i pod: **www.bosch-pt.com**

Bosch tim za konsultacije vam rado pomaže tokom primene, ukoliko imate pitanja o našim proizvodima i njihovom priboru.

Molimo da kod svih pitanja i naručivanja rezervnih delova neizostavno navedete broj artikla sa 10 brojevanih mesta prema tipskoj pločici proizvoda.

Srpski

Bosch Elektroservis
Dimitrija Tucovića 59
11000 Beograd
Tel.: +381 11 644 8546
Tel.: +381 11 744 3122
Tel.: +381 11 641 6291
Fax: +381 11 641 6293
E-Mail: office@servis-bosch.rs
www.bosch-pt.rs

Dodatne adrese servisa pogledajte na:

www.bosch-pt.com/serviceaddresses

Transport

Preporučeni litijum-jonski akumulatori podležu zahtevima propisa o opasnim materijama. Korisnik može bez dodatnih uslova transportovati akumulator na drumu.

Kod slanja preko trećih lica (na primer vazdušnih transportom ili špedicijom) mora se obratiti pažnja na posebne zahteve u pogledu pakovanja i označavanja. Tada se kod pripreme paketa za slanje mora pozvati stručnjak za opasne materije.

Akumulatorske baterije šaljite samo ako kućište nije oštećeno. Odlepote otvorene kontakte i upakujte akumulatorsku bateriju tako, da se ne pokreće u paketu. Molimo da obratite pažnju na eventualne dalje nacionalne propise.

Uklanjanje đubreta

Električne alate, akumulacione baterije, pribor i pakovanja treba predati na reciklažu koja je u skladu sa zaštitom životne sredine.



Ne bacajte električne alate i akumatore/baterije u kućno đubre!

Samo za EU-zemlje:

Prema evropskoj direktivi 2012/19/EU o starim električnim i elektronskim uređajima i njenoj primeni u nacionalnom pravu, električni alati koji se više ne mogu koristiti, a prema

evropskoj direktivi 2006/66/EC akumulatori/baterije koje su u kvaru ili istrošene moraju se odvojeno sakupljati i uključiti u reciklažu koja ispunjava ekološke uslove.

Ukoliko se elektronski i električni uređaji otklone u otpad na neispravan način, moguće opasne materije mogu da imaju štetno dejstvo na životnu sredinu i zdravlje ljudi.

Akumulatorske baterije/baterije:

Li-jonska:

Molimo da obratite pažnju na napomene u odeljku Transport (videti „Transport“, Strana 342).

Slovenščina

Varnostna opozorila

Splošna varnostna navodila za električna orodja

⚠ OPOZORILO Preberite vsa varnostna opozorila, navodila, ilustracije in specifikacije, ki so priložene temu električnemu orodju.

Če spodaj navedenih napotkov ne upoštevate, lahko pride do električnega udara, požara in/ali težke poškodbe.

Vsa opozorila in napotke shranite, ker jih boste v prihodnje še potrebovali.

Pojem električno orodje, ki se pojavlja v nadaljnjem besedilu, se nanaša na električna orodja z električnim pogonom (z električnim kablom) in na akumulatorska električna orodja (brez električnega kabla).

Varnost na delovnem mestu

- ▶ **Delovno mesto naj bo vedno čisto in dobro osvetljeno.** Nered in neosvetljena delovna mesta povečajo možnost nezgod.
- ▶ **Električnega orodja ne uporabljajte v okolju, v katerem lahko pride do eksplozij (prisotnost vnetljivih tekočin, plinov ali prahu).** Električna orodja povzročajo iskrenje, zaradi katerega se lahko prah ali hlapi vnamejo.
- ▶ **Ko uporabljate električno orodje, poskrbite, da v bližini ni otrok ali drugih oseb.** Odvračanje pozornosti lahko povzroči izgubo nadzora nad orodjem.

Električna varnost

- ▶ **Priključni vtič električnega orodja se mora prilegati vtičnici. Spreminjanje vtiča na kakršen koli način ni dovoljeno. Pri ozemljenih električnih orodjih ne uporabljajte adapterskih vtičev.** Nespremenjeni vtiči in ustrezne vtičnice zmanjšujejo tveganje električnega udara.
- ▶ **Izogibajte se telesnemu stiku z ozemljenimi površinami, kot so na primer cevi, grelci, hladilniki in pašniki.** Tveganje električnega udara je večje, če je vaše telo ozemljeno.

- ▶ **Prosimo, da napravo zavarujete pred dežjem ali vlago.** Vdor vode v električno orodje povečuje tveganje za električni udar.
- ▶ **Kabel uporabljajte pravilno. Kabel zavarujte pred vročino, oljem, ostrimi robovi ali premikajočimi se deli.** Poškodovani ali zapleteni kabli povečujejo tveganje električnega udara.
- ▶ **Kadar uporabljate električno orodje zunaj, uporabljajte samo kabelske podaljške, ki so primerni za delo na prostem.** Uporaba kabelskega podaljška, ki je primeren za delo na prostem, zmanjšuje tveganje za električni udar.
- ▶ **Če je uporaba električnega orodja v vlažnem okolju neizogibna, uporabljajte stikalo za zaščito pred kvarnim tokom.** Uporaba zaščitnega stikala zmanjšuje tveganje električnega udara.

Osebnostna varnost

- ▶ **Bodite pozorni, pazite kaj delate ter se dela z električnim orodjem lotite z razumom. Ne uporabljajte električnega orodja, če ste utrujeni oziroma če ste pod vplivom mamil, alkohola ali zdravil.** Trenutek nepazljivosti pri uporabi električnega orodja je lahko vzrok za resne telesne poškodbe.
- ▶ **Uporabljajte osebno zaščitno opremo. Vedno uporabljajte zaščito za oči.** Z uporabo zaščitne opreme, kot so protiprašna maska, varnostni čevlji, ki ne drsijo, čelada ali zaščita za sluh, v ustreznih okoliščinah zmanjšate nevarnost poškodb.
- ▶ **Preprečite nenameren vklop orodja. Pred priključitvijo električnega orodja na električno omrežje in/ali na akumulatorsko baterijo in pred dviganjem ali nošenjem se prepričajte, da je električno orodje izklopljeno.** Če električno orodje nosite in imate pri tem prst na stikalu ali pa orodje napajate, ko je stikalo v položaju za vklop, lahko pride do nesreče.
- ▶ **Odstranite vse ključne in izvijače za prilagajanje orodja, preden orodje vključite.** Ključ ali izvijač, ki ga ne odstranite z vrtečega se dela električnega orodja, lahko povzroči telesne poškodbe.
- ▶ **Ne precenjujte svojih sposobnosti. Ves čas trdno stojite in vzdržujte ravnovesje.** To omogoča boljši nadzor nad električnim orodjem v nepričakovanih situacijah.
- ▶ **Bodite primerno oblečeni. Ne nosite ohlapnih oblačil ali nakita. Las in oblačila ne približujte premikajočim se delom.** Ohlapna oblačila, nakit ali dolgi lasje se lahko ujamejo v premikajoče se dele.
- ▶ **Če imate na voljo naprave za priklop sesalnika za prah ali zbiralnih posod, se prepričajte, da so te ustrezno priključene.** Uporaba sistema za zbiranje prahu lahko zmanjša nevarnosti, povezane s prahom.
- ▶ **Naj seznanjenost z orodjem, ki jo pridobite s pogosto uporabo, ne bo razlog za to, da postanete lahkomišeln in ignorirate varnostna načela.** V delčku sekunde lahko nepozorno dejanje pripelje do hude poškodbe.

Uporaba in vzdrževanje električnega orodja

- ▶ **Električnega orodja ne preobremenjujte. Za delo uporabite ustrezno električno orodje.** Pravo električno orodje bo delo opravilo bolje in varneje, in sicer s hitrostjo, za katero je bilo oblikovano.
- ▶ **Električnega orodja ne uporabljajte, če ga s stikalom ne morete vklopiti in izklopiti.** Vsako električno orodje, ki ga ni mogoče nadzirati s stikalom, je nevarno in ga je treba popraviti.
- ▶ **Izvalcite vtič iz vtičnice in/ali odstranite akumulatorsko baterijo, če je le mogoče, in odstranite ter shranite pribor, še preden se lotite popravila orodja.** Ti preventivni varnostni ukrepi zmanjšajo tveganje za nenamerni zagon aparata.
- ▶ **Ko električnih orodij ne uporabljajte, jih shranite izven dosega otrok. Osebam, ki orodja ne poznajo ali niso prebrale teh navodil za uporabo, orodja ne dovolite uporabljati.** Električna orodja so nevarna, če jih uporabljajo neizkušene osebe.
- ▶ **Vzdržujte električna orodja in pribor. Prepričajte se, da so premikajoči se deli pravilno poravnani in da se ne zatikajo ter da deli niso polomljeni. Prav tako preverite, ali je na orodju še kaj drugega, kar bi lahko vplivalo na njegovo delovanje. Če je električno orodje poškodovano, mora biti pred uporabo popravljeno.** Slabo vzdrževana električna orodja so vzrok za mnoge nezgode.
- ▶ **Rezalna orodja naj bodo vedno ostra in čista.** Skrbno negovana rezalna orodja z ostrimi robovi se manj zatikajo in so lažje vodljiva.
- ▶ **Električna orodja, pribor, vsadna orodja in podobno uporabljajte v skladu s temi navodili. Pri tem upoštevajte delovne pogoje in dejavnost, ki jo boste opravljali.** Uporaba električnih orodij v namene, ki so drugačni od predpisanih, lahko privede do nevarnih situacij.
- ▶ **Ročaji in površine za prijemanje naj bodo suhe, čiste in brez olja ali maščobe.** Gladki ročaji in površine za prijemanje ne omogočajo varne uporabe in nadzora orodja v nepričakovanih situacijah.

Uporaba in vzdrževanje akumulatorskih orodij

- ▶ **Akumulatorske baterije polnite samo s polnilniki, ki jih priporoča proizvajalec.** Polnilnik, ki je namenjen določeni vrsti akumulatorskih baterij, se lahko vname, če ga boste uporabljali za polnjenje drugačnih akumulatorskih baterij.
- ▶ **V električnih orodjih uporabljajte le akumulatorske baterije, ki so zanje predvidene.** Uporaba drugih akumulatorskih baterij lahko povzroči telesne poškodbe ali požar.
- ▶ **Akumulatorska baterija, ki je ne uporabljate, ne sme priti v stik s kovinskimi predmeti, kot so pisarniške sponke, kovanci, ključji, žebliji, vijaki in drugi manjši kovinski predmeti, ki bi lahko povzročili premostitev kontaktov.** Kratek stik med akumulatorskimi kontakti ima lahko za posledico opekline ali požar.

- ▶ **V primeru napačne uporabe lahko iz akumulatorske baterije izteče tekočina. Izogibajte se stiku z njo. Če tekočina vseeno po naključju pride v stik s kožo, jo sperite z vodo. Če pride tekočina v oči, poiščite zdravniško pomoč.** Iztekajoča akumulatorska tekočina lahko povzroči draženje ali opekline.
- ▶ **Ne uporabljajte poškodovanih ali prilagojenih akumulatorskih baterij oz. orodij.** Poškodovane ali prilagojene akumulatorske baterije se lahko nepredvidljivo obnašajo, kar lahko povzroči požar, eksplozijo ali tveganje za poškodbe.
- ▶ **Akumulatorske baterije ali orodja ne izpostavljajte ognju ali previsoki temperaturi.** Izpostavljenost ognju ali vročini nad 130 °C lahko povzroči eksplozijo.
- ▶ **Upoštevajte navodila za polnjenje in ne polnite akumulatorske baterije ali orodja pri temperaturi, ki je izven območja, navedenega v navodilih.** Če orodje polnite na nepravilen način ali pri temperaturah, ki so izven določenega območja, lahko pride do poškodb akumulatorske baterije, kar poveča tveganje za požar.

Servisiranje

- ▶ **Vaše električno orodje naj popravlja samo usposobljeno strokovno osebje, ki naj pri tem uporabi zgolj originalne rezervne dele.** S tem boste zagotovili, da bo orodje varno za uporabo.
- ▶ **Nikdar ne popravljajte poškodovanih akumulatorskih baterij.** Akumulatorske baterije naj popravlja le proizvajalec ali pooblaščen servisier.

Varnostna opozorila za uporabo zajeralnih žag

- ▶ **Zajeralne žage so namenjene rezanju lesa ali lesu podobnih izdelkov; ne sme se jih uporabljati z abrazivnimi rezalnimi ploščami za rezanje železnih materialov, na primer drogov, palic, stebrov itd.** Abraziven prah lahko povzroči zagozditev premičnih delov (npr. spodnje zaščite) pri rezanju. Iskre, ki nastanejo pri abrazivnem rezanju, lahko zažgejo spodnjo zaščito, vstavek za zarezo in druge plastične dele.
- ▶ **Če je le mogoče, obdelovanec pričvrstite s sponami. Če obdelovanec pridržite z roko, morate dlan vedno držati najmanj 100 mm od vsake strani žaginega lista. Z žago ne režite kosov, ki so premajhni, da bi jih lahko varno vpeli ali pridržali z roko. Če dlan držite preblizu žaginega lista, je nevarnost za poškodbe v primeru stika z listom večja.**
- ▶ **Obdelovanec se ne sme premikati. Pričvrstite ali pridržite ga morate ob vodilo in mizo. Obdelovanca ne potiskajte pod list oziroma ga na nikakršen način ne režite prostoročno.** Prosti ali premikajoči se obdelovanci lahko z visoko hitrostjo odletijo, kar lahko povzroči telesne poškodbe.
- ▶ **Žago potisnite skozi obdelovanec. Žage ne vlecite skozi obdelovanec. Za žaganje dvignite žagino glavo in jo potegnite nad obdelovanec, ne da bi se ga z njo dotaknili. Nato zaženite motor, žagino glavo pritisnite navzdol in žago potisnite skozi obdelovanec. Pri**

rezanju v smeri vleka lista se lahko zgodi, da se žagin list povzpne na vrh obdelovanca in mehanizem z listom grobo izvrže proti upravljavcu.

- ▶ **Z dlanjo nikoli ne segajte čez črto načrtovanega reza, niti pred žagin list ali za njim.** Zelo nevarno je obdelovanec držati prekrizano, t. j. če ga z levo roko držite na desni strani lista in obratno.
- ▶ **Ko se žagin list vrti, z nobeno roko ne segajte za vodilo bližje od 100 mm s katere koli strani žaginega lista, zato, da bi odstranili odrezke ali opravili kakšen drug poseg.** Razdalje med vrtečim se žaginim listom in roko ni mogoče jasno oceniti in se lahko resno poškodujete.
- ▶ **Pred rezanjem preverite obdelovanec. Če je obdelovanec upognjen ali zviti, ga s spono pričvrstite z zunanjo upognjeno stranjo proti vodilu. Vsakič se prepričajte, da vzdolž reza med obdelovancem, vodilom in mizo ni prostora.** Upognjeni ali zviti obdelovanci se lahko zasukajo ali premaknejo in pri rezu zagozdijo vrteč se žagin list. V obdelovancu ne sme biti žebļev ali tujkov.
- ▶ **Žage ne uporabljajte, dokler z mize ne pospravite vsega orodja, ostankov lesa itd. Na mizi sme ostati le obdelovanec.** Vrteči se list lahko drobir, koščke lesa ali druge predmete, ki se ga dotikajo, izvrže z visoko hitrostjo.
- ▶ **Režite samo en obdelovanec naenkrat.** Naloženih obdelovancev ni mogoče ustrezno pričvrstiti ali speti, med rezom pa se lahko zataknejo ob list ali premaknejo.
- ▶ **Pred uporabo se prepričajte, da je zajeralna žaga vpeta ali nameščena na ravni, trdni delovni površini.** Na ravni in trdni površini je nevarnost, da zajeralna žaga izgubi stabilnost, manjša.
- ▶ **Svoje delo načrtujte. Vsakič ko spremenite kot rezanja ali zajere, se prepričajte, da je prilagodljivo vodilo pravilno nastavljeno, da podpira obdelovanec in ne ovira lista ali varovalnega sistema.** Brez obdelovanca na mizi in brez vklopa orodja pomaknite žagin list v smeri načrtovanega reza in tako zagotovite, da nič ne ovira vodila ali da vanj ne morete zarezati.
- ▶ **Priskrbite si primerno oporo (npr. podaljške mize, tesarske kože itd.) za obdelovanec, ki je širši ali daljši od površine mize.** Če obdelovancev, daljših ali širših od mize zajeralne žage, ne podprete čvrsto, se lahko prevrnejo. Če se odrezan kos ali obdelovanec prevrne, lahko dvigne spodnjo zaščito ali pa ga vrteči se list izvrže.
- ▶ **Ne prosite druge osebe za pomoč namesto podaljška mize ali dodatne opore.** Če podpora za obdelovanec ni stabilna, se lahko list zagozdi ali pa se obdelovanec med žaganjem premakne in vas skupaj s pomočnikom povleče proti vrtečemu se listu.
- ▶ **Odrezanega kosa se nikakor ne sme stisniti ali pritisniti ob vrteč se žagin list.** Če ga blokirate, npr. z omejevalniki dolžine, se lahko odrezan kos zagozdi ob list, ta pa ga lahko izvrže z veliko silo.
- ▶ **Okrogle obdelovance, npr. palice ali cevi, vedno pričvrstite s spono ali pritrilnim elementom, oblikovanim za ustrezno podporo.** Palice se med rezom

rade zavrtijo, zaradi česar se list „zagrije“ in obdelovanec skupaj z vašo dlanjo potegne k sebi.

- ▶ **List mora najprej doseči polno hitrost, šele nato se lahko dotakne obdelovanca.** S tem zmanjšate tveganje, da bi obdelovanec izvrгло.
- ▶ **Če se obdelovanec ali list zagozdi, izklopite zajeralno žago. Počakajte, da se vsi premikajoči se deli ustavijo, in izvlecite vtič iz vtičnice ter/ali odstranite akumulatorsko baterijo. Šele nato začnite odstranjevati zagozden material.** Če nadaljujete z žaganjem kljub zagozdenemu materialu, lahko izgubite nadzor nad orodjem ali poškodujete zajeralno žago.
- ▶ **Po koncu reza spustite stikalo, držite žagino glavo navzdol, počakajte, da se list ustavi, in šele nato odstranite odrezan kos.** Nikar ne segajte z dlanjo v bližino lista, ki se ustavlja.
- ▶ **Če izvajate nepopoln rez ali če stikalo spustite, preden je žagina glava v najnižjem položaju, trdno držite za ročaj.** Žagino glavo lahko pri ustavljanju žage nenadoma povleče navzdol, kar lahko povzroči telesne poškodbe.
- ▶ **Ne izpustite ročaja, ko glava žage doseže spodnji položaj. Glavo žage vedno z roko vodite nazaj v zgornji položaj.** Če se glava žage premika nenadzorovano, lahko to poveča nevarnost poškodb.
- ▶ **Delovno mesto naj bo čisto.** Še posebej so nevarne mešanice materialov. Prah lahkih kovin lahko zagori ali eksplodira.
- ▶ **Ne uporabljajte topih, razpokanih, zvitihi ali poškodovanih žaginih listov. Žagini listi s topimi in napačno usmerjenimi zobmi zaradi preozke reže žaganja povzročijo povečano trenje, zatikanje žaginega lista in povratni udarec.**
- ▶ **Ne uporabljajte žaginih listov iz visoko legiranega hitroreznega jekla (jeklo HSS).** Takšni žagini listi se lahko hitro zlomijo.
- ▶ **Vedno uporabljajte žagine liste z odprtiniami za vpenjalni trn ustreznih velikosti in oblik (diamantne v primerjavi s okroglimi).** Žagini listi, ki ne ustrezajo vpenjalni opremi na žagi, se lahko med delovanjem zamaknejo, kar povzroči izgubo nadzora.
- ▶ **Nikoli ne odstranjujte ostankov rezanja, lesenih ostružkov ali podobnega iz območja rezanja, medtem ko električno orodje obratuje.** Vedno najprej prestavite vzvod na ročaju v pozicijo mirovanja in izklopite električno orodje.
- ▶ **Po končanem delu ne prijemajte žaginega lista, dokler se ne ohladi.** Žagin list se pri delu zelo segreje.
- ▶ **Če je akumulatorska baterija poškodovana ali če jo nepravilno uporabljate, lahko iz nje uhajajo pare. Akumulatorska baterija se lahko vname ali eksplodira.** Poskrbite za dovod svežega zraka in se v primeru težav obrnite na zdravnika. Pare lahko povzročijo draženje dihalnih poti.
- ▶ **Akumulatorske baterije ne odpirajte.** Nevarnost kratkega stika.

- ▶ **Koničasti predmeti, kot so na primer žebliji ali izvijači, in zunanji vplivi lahko poškodujejo akumulatorsko baterijo.** Pojavi se lahko kratek stik, zaradi katerega lahko akumulatorska baterija zgori, se osmudi, pregreje ali eksplodira.
- ▶ **Akumulatorsko baterijo uporabljajte samo z izdelki proizvajalca.** Le tako je akumulatorska baterija zaščitena pred nevarno preobremenitvijo.



Akumulatorsko baterijo zaščitite pred vročino, npr. tudi pred neposredno sončno svetlobo, ognjem, umazanijo, vodo in vlago.
Obstaja nevarnost eksplozije in kratkega stika.



- ▶ **Električnemu orodju je priložena opozorilna nalepka za laser (glejte tabelo „Simboli in njihov pomen“).**
- ▶ **Če besedilo na varnostni nalepki za laser ni v vašem jeziku, ga pred prvim zagonom prelepite s priloženo nalepko v ustreznem jeziku.**
- ▶ **Opozoril na električnem orodju nikoli ne zakrivajte.**



Laserskega žarka ne usmerjajte v osebe ali živali in tudi sami ne glejte neposredno v laserski žarek ali njegov odsev. S tem lahko zaslepite ljudi in povzročite nesrečo ali poškodbe oči.

- ▶ **Če laserski žarek usmerite v oči, jih zaprite in glavo takoj obrnite stran od žarka.**
- ▶ **Ne spreminjajte laserske naprave.** Nastavitvene možnosti, ki so opisane v teh navodilih za uporabo, lahko uporabljate brez nevarnosti.
- ▶ **Otroci električnega orodja ne smejo uporabljati brez nadzora.** Pomotoma bi lahko zaslepili sebe ali druge

Simboli

Naslednji simboli so lahko pomembni za uporabo električnega orodja. Simbole in njihov pomen si zapomnite. Pravilna razlaga simbolov vam pomaga, da lahko električno orodje bolje in varneje uporabljate.

Simboli in njihov pomen



Laserski žarek
Ne glejte v žarek
Laserski izdelek, namenjen
potrošnikom, razreda 2
EN 50689:2021



Med delovanjem električnega orodja z rokami ne segajte v območje žaganja.
Pri stiku z žaginim listom obstaja nevarnost poškodbe.



Nosite masko za zaščito proti prahu.

Simboli in njihov pomen



Nosite zaščitna očala.



Uporabljajte zaščito za sluh.
Izpostavljenost hrupu lahko povzroči izgubo sluha.



Nevarno območje! Dlani, prstov in rok ne približujte temu območju.



Pri transportu držite električno orodje samo za namenska mesta (vdolbine ročaja) ali za transportni ročaj.

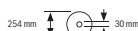


Pri žaganju navpičnih zajeralnih kotov je treba nastavljive prislonске letve izvleči oz. jih povsem odstraniti.

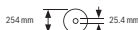


3 601 M51 1..

Uporabljajte zgolj žagine liste ustreznih dimenzij. Premer odprtine mora natančno ustrezati vretenu orodja. Če potrebujete reducirni obroč, morajo njegove dimenzije ustrezati debelini osnovne plošče, premeru odprtine žaginega lista in premeru vretena orodja. Uporabite reducirne obroče, ki so priloženi žaginemu listu.



3 601 M51 1B.



Premer žaginega lista se mora ujemati z navedbo na simbolu.

Opis izdelka in storitev



Preberite vsa varnostna opozorila in navodila. Neupoštevanje varnostnih opozoril in navodil lahko povzroči električni udar, požar in/ali hude poškodbe.

Upoštevajte slike na začetku navodil za uporabo.

Namenska uporaba

Električno orodje se uporablja kot stacionarno orodje za izvajanje ravnih vzdolžnih in prečnih rezov v les. Možni so vodoravni zajeralni koti od -48° do $+48^\circ$ ter navpični zajeralni koti od 47° (v levo) do 47° (v desno).

Električno orodje je primerno za žaganje trdega in mehkega lesa ter ivernih in vlaknenih plošč.

Z uporabo ustreznih žaginskih listov je mogoče žagati v aluminijaste profile in plastiko.

Za izdelek je laserski izdelek, namenjen potrošnikom, v skladu s standardom EN 50689.

Komponente na sliki

Oštevilčenje komponent na sliki se nanaša na shemo električnega orodja na strani s shemami.

- | | |
|---|--|
| <ul style="list-style-type: none"> (1) Pritrdilni vijak poteznega mehanizma (2) Potezni mehanizem (3) Ročaj za prenašanje (4) Zaščitni pokrov (5) Zaklep stikala za vklop/izklop (6) Stikalo za vklop/izklop (7) Ročaj (8) Pokrov laserja (9) Izstopna odprtina laserskega žarka (10) Nihajni zaščitni pokrov (11) Drсни valj (12) Rezalna miza (13) Luknje za namestitvev (14) Vložna plošča (15) Blokirna sponka (16) Pritrdilni zatič za nastavitvev zajeralnega kota (vodoravno) (17) Ročica za nastavitvev zajeralnega kota (vodoravno) (18) Zaščita proti prevračanju (19) Opozorilna ploščica laserja (20) Zareze za standardne zajeralne kote (vodoravno) (21) Skala za nastavitvev zajeralnega kota (vodoravno) (22) Pritrdilni vijak podaljška rezalne mize (23) Podaljšek rezalne mize (24) Podlaga za obdelovanec (prilagodljiva namestitvev) (25) Fiksna prislonska letev (26) Nastavljiva prislonska letev (27) Skala za nastavitvev zajeralnega kota (navpično) (28) Kazalnik zajeralnega kota (navpično) (29) Odvajalnik odrezkov (30) Žagin list | <ul style="list-style-type: none"> (31) Blokada vretena (32) Tipka za sprostitvev akumulatorske baterije (33) Akumulatorska baterija (34) Transportno varovalo (35) Stabilizacijska zaščita (36) Dolžinski prislon (37) Vrečka za prah (38) Nastavitveni vijak omejevalnika globine (39) Omejevalnik globine (40) Navojna ročica (41) Primež (42) Luknje za primež (43) Šestrobi ključ/ploski izvijač (44) Blokirni vijak premične prislonske letve (45) Blokirno kolesce za (navpični) zajeralni kot (46) Vzvod blokirnega mehanizma za (navpični) zajeralni kot (47) Vpetje za podlago za obdelovanec (na električnem orodju) (48) Vpetje za drugo podlago za obdelovanec (na podlagi za obdelovanec) (49) Navojni sornik (50) Adapter za odsesavanje (51) Šestrobi vijak za pritrditev žaginega lista (52) Vpenjalna prirobnica (53) Notranja vpenjalna prirobnica (54) Pritrdilni vijaki za vložno ploščo (55) Vijak za zaščitni pokrov laserja (56) Pritrdilni vijak za ohišje laserja (57) Ohišje laserja (58) Kazalnik zajeralnega kota (vodoravno) (59) Vijak za kazalnik kota (vodoravno) (60) Vijak za kazalnik kota (navpično) (61) Oprijemalne reže |
|---|--|

Tehnični podatki

Akumulatorska žaga za rezanje panelnih plošč		GCM 18V-254 D	GCM 18V-254 D
Kataloška številka		3 601 M51 1..	3 601 M51 1B.
Nazivna napetost	V=	18	18
Število vrtljajev v prostem teku ^{A)}	min ⁻¹	4500	4500
Vrsta laserja	nm	650	650
	mW	< 1	< 1
Razred laserja		2	2
Teža po EPTA-Procedure 01:2014 ^{B)}	kg	17,7–18,7	17,7–18,7
Priporočena zunanja temperatura med polnjenjem	°C	0 ... +35	0 ... +35

Akumulatorska žaga za rezanje panelnih plošč		GCM 18V-254 D	GCM 18V-254 D
Dovoljena zunanja temperatura med delovanjem ^{C)} in med skladiščenjem	°C	-20 ... +50	-20 ... +50
Priporočene akumulatorske baterije		GBA 18V... ProCORE18V...	GBA 18V... ProCORE18V...
Priporočeni polnilniki		GAL 18... GAX 18... GAL 36...	GAL 18... GAX 18... GAL 36...

Dimenzije primernih žaginih listov

Premer žaginega lista	mm	254	254
Debelina osnovnega žaginega lista	mm	1,4–2,5	1,4–2,5
Premer izvrtine	mm	30	25,4

A) Izmerjeno pri 20–25 °C z akumulatorsko baterijo **ProCORE18V 8.0Ah**.

B) Odvisno od uporabljene akumulatorske baterije

C) Omejena zmogljivost pri temperaturah pod 0 °C.

Dovoljene mere obdelovanca (največje/najmanjše): (glejte „Dovoljene mere obdelovanca“, Stran 353)

Informacija o hrupu

Podatki o emisijah hrupa, pridobljeni v skladu s standardom **EN IEC 62841-3-9**.

A-vrednotena raven hrupa za električno orodje običajno znaša: raven zvočnega tlaka **97 dB(A)**; raven zvočne moči **106 dB(A)**. Negotovost $K = 3$ dB.

Uporabite zaščito za sluh!

Vrednosti emisij hrupa, podane v teh navodilih, so bile izmerjene v skladu s standardiziranim merilnim postopkom in se lahko uporabljajo za primerjavo električnih orodij med seboj. Primerne so tudi za začasno oceno obremenjenosti s hrupom.

Navedena vrednost emisij hrupa velja za glavne načine uporabe električnega orodja. Če se električno orodje uporablja še v druge namene, z neustreznimi nastavki ali pri nezadostnem vzdrževanju, lahko vrednosti emisij hrupa odstopajo. To lahko obremenjenost s hrupom med uporabo občutno poveča.

Za natančnejšo oceno emisij hrupa morate upoštevati tudi čas, ko je orodje izklopljeno, in čas, ko orodje deluje, vendar dejansko ni v uporabi. To lahko obremenjenost s hrupom med delom občutno zmanjša.

Akumulatorska baterija

Podjetje **Bosch** prodaja akumulatorska električna orodja tudi brez priložene akumulatorske baterije. Ali je v obseg dobave vključena tudi akumulatorska baterija, je navedeno na embalaži.

Polnjenje akumulatorske baterije

► **Uporabljajte samo polnilnike, ki so navedeni v tehničnih podatkih.** Samo ti polnilniki so usklajeni z litij-ionsko akumulatorsko baterijo, ki je nameščena v električnem orodju.

Opomba: litij-ionske akumulatorske baterije se zaradi mednarodnih transportnih predpisov dobavljajo delno

napolnjene. Da zagotovite polno zmogljivost akumulatorske baterije, jo pred prvo uporabo popolnoma napolnite.

Namestitev akumulatorske baterije

Napolnjeno akumulatorsko baterijo vstavite v ležišče za akumulatorsko baterijo, da se zaskoči.


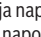
Odstranitev akumulatorske baterije

Akumulatorsko baterijo odstranite tako, da pritisnete tipko za sprostitve akumulatorske baterije in izvlečete akumulatorsko baterijo. **Pri tem ne uporabljajte sile.**

Akumulatorska baterija ima 2 ravni zapore, ki preprečujeta, da bi akumulatorska baterija ob nenamernem pritisku tipke za sprostitve akumulatorske baterije izpadla. Ko je akumulatorska baterija vstavljena v električno orodje, jo varuje vzmet.

Prikaz stanja napoljenosti akumulatorske baterije

Tri zelene LED-lučke prikaza stanja napoljenosti akumulatorske baterije prikazujejo stanje napoljenosti akumulatorske baterije. Iz varnostnih razlogov je stanje napoljenosti mogoče prikazati le, ko je električno orodje izklopljeno.

Za prikaz stanja napoljenosti pritisnite tipko  ali  na prikazu stanja napoljenosti. To je mogoče tudi takrat, ko akumulatorska baterija ni vstavljena.

Če po pritisku tipke za prikaz stanja napoljenosti LED-diode ne zasvetijo, je akumulatorska baterija okvarjena in jo je treba zamenjati.

Vrsta akumulatorske baterije GBA 18V...



LED-dioda	Napoljenost
3 zelene LED-diode neprekinjeno svetijo	60–100 %

LED-dioda	Napoljenost
2 zeleni LED-diodi neprekinjeno svetita	30–60 %
1 zelena LED-dioda neprekinjeno sveti	5–30 %
1 zelena LED-dioda utripa	0–5 %

Vrsta akumulatorske baterije ProCORE18V...



LED-dioda	Napoljenost
5 zelenih LED-diod neprekinjeno sveti	80–100 %
4 zelene LED-diode neprekinjeno svetijo	60–80 %
3 zelene LED-diode neprekinjeno svetijo	40–60 %
2 zeleni LED-diodi neprekinjeno svetita	20–40 %
1 zelena LED-dioda neprekinjeno sveti	5–20 %
1 zelena LED-dioda utripa	0–5 %

Navodila za optimalno uporabo akumulatorske baterije

Akumulatorsko baterijo zavarujte pred vlago in vodo. Akumulatorsko baterijo skladiščite samo v temperaturnem območju od –20 °C do 50 °C. Poleti ne dovolite, da bi akumulatorska baterija obležala v avtomobilu. Prezračevalne reže akumulatorske baterije občasno očistite z mehkim, čistim in suhim čopičem. Bistveno krajši čas delovanja po polnjenju pomeni, da je akumulatorska baterija izrabljena in da jo je treba zamenjati. Upošteвайте navodila za odstranjevanje.

Namestitev

- **Pred začetkom kakršnihkoli del na električnem orodju (na primer vzdrževanje, zamenjava orodja in podobno) kakor tudi med transportiranjem in shranjevanjem je treba iz električnega orodja odstraniti akumulatorsko baterijo.** Pri nenamernem aktiviranju vkljopno/izklopnega stikala obstaja nevarnost telesnih poškodb.

Obseg dobave



Upošteвайте opis obsega dobave na začetku navodil za uporabo.

Pred prvo uporabo električnega orodja preverite, ali ste prejeli vse spodaj navedene dele:

- Potezna žaga z nameščenim žaginim listom
- Blokirno kolesce (45)
- Nastavljiva prislonska letev (26)
- Primež (41)
- Šestrobi ključ/ploski izvijač (43)
- Vrečka za prah (37)
- Podlagi za obdelovanec (24) (2 kosa)

Opomba: električno orodje preverite glede morebitnih poškodb.

Pred nadaljnjo uporabo električnega orodja morate skrbno preveriti, ali zaščitne naprave oz. lažje poškodovane komponente delujejo brezhibno in v skladu s predvidenim načinom delovanja. Preverite, ali premični deli delujejo brezhibno in se ne zatikajo ter ali so deli poškodovani. Vsi deli morajo biti pravilno nameščeni in vsi pogoji izpolnjeni, da je zagotovljeno brezhibno delovanje orodja. Poškodovane zaščitne naprave in dele naj popravi ali zamenja pooblaščen serviser.

Namestitev sestavnih delov

- Vse priložene dele previdno vzemite iz embalaže.
- Z električnega orodja in priloženega pribora odstranite ves embalažni material.
- Za lažjo namestitev dobavljenih sestavnih delov naj bo električno orodje v transportnem položaju.

Namestitev podlag za obdelovanec (glejte sliko A1)

Podlagi za obdelovanec (24) je mogoče namestiti na levo, desno ali sprednjo stran električnega orodja. Prilagodljivi pritrdilni sistem omogoča številne različne postavitve za podaljšanje ali razširitev površine za obdelovanec (glejte sliko G).

- Po potrebi podlago za obdelovanec (24) namestite v vpetje (47) na električnem orodju ali vpetje (48) na drugi podlagi za obdelovanec.

► Električnega orodja ne prenašajte za podlagi za obdelovanec.

Za premeščanje električnega orodja uporabljajte le priprave za premeščanje.

Namestitev blokirnega kolesca (glejte sliko A2)

Blokirno kolesce (45) je namenjeno fiksiranju nastavljenega zajeralnega kota in je neobhodno potrebno za varno delovanje električnega orodja.

- Šestrobo matico odvijte z navojnega sornika (49).
- Blokirno kolesce (45) namestite na navojni sornik (49) z vrtenjem v desno in ga povsem privijte.

Namestitev nastavljive prislonske letve (glejte sliko A3)

Nastavljiva prislonska letev (26) mora biti nameščena pred začetkom žaganja.

- Prislonsko letev (26) vstavite v ustrezen utor desno od žaginega lista in privijte blokirni vijak (44). Ploski del prislonske letve mora pri tem biti obrnjen proti žaginemu listu.

Namestitev stacionarnega ali premičnega orodja

- **Da zagotovite varno uporabo, električno orodje pred uporabo namestite na ravno in stabilno delovno površino (npr. delovni pult).**

Namestitev na delovno površino (glejte sliko B1–B2)

- Električno orodje s primernim navojnim spojem pritrdite na delovno površino. Uporabite izvrtine (13).

ali

- Noge električnega orodja z običajnimi sponami trdno pritrdite na delovno površino.

Namestitev na Boschevo delovno mizo

Boscheve delovne mize GTA so stabilna podpora za električno orodje na vsaki podlagi, saj imajo višinsko nastavljive noge. Nosilci obdelovanca na delovni mizi podpirajo dolge obdelovance.

- ▶ **Preberite vsa varnostna opozorila in navodila, ki so priložena delovni mizi.** Neupoštevanje opozoril in navodil lahko povzroči električni udar, požar in/ali hude poškodbe.
- ▶ **Pred namestitvijo električnega orodja delovno mizo pravilno sestavite.** Brezhibna postavitev je pomembna, da preprečite zrušenje mize.
- Električno orodje na delovno mizo postavite v transportnem položaju.

Premična namestitev (ni priporočljiva!) (glejte sliko B3)

Če električnega orodja izjemoma ni mogoče namestiti na ravno in stabilno delovno površino, ga lahko namestite z zaščito pred prevrnitvijo.

- ▶ **Brez zaščite pred prevrnitvijo električno orodje ni varno nameščeno in se lahko zlasti pri žaganju pod največjimi vodoravnimi in/ali navpičnimi zajeralnimi koti prevrne.**
- Zaščito pred prevrnitvijo (18) privijajte ali odvijajte, dokler električno orodje ni uravnano na delovni površini.

Odsesavanje prahu/ostružkov

Prah nekaterih materialov, npr. svinčenega premaza, nekaterih vrst lesa, mineralov in kovin je lahko zdravju škodljiv. Stik s kožo ali vdihavanje takšnega prahu lahko povzroči alergijske reakcije in/ali obolenja dihal uporabnika ali oseb v bližini.

Določene vrste prahu kot npr. prah hrastovine ali bukovja veljajo za kancerogene, še posebej v kombinaciji z drugimi snovmi, ki so prisotne pri obdelavi lesa (kromat, zaščitno sredstvo za les). Materiale z vsebnostjo azbesta smejo obdelovati le strokovnjaki.

- Če je mogoče, uporabljajte sesalnik, ki je primeren glede na vrsto materiala.
- Poskrbite za dobro zračenje delovnega mesta.
- Priporočamo, da nosite zaščitno masko za prah s filtrirnim razredom P2.

Upoštevajte veljavne nacionalne predpise za obdelovalne materiale.

- ▶ **Preprečite nabiranje prahu na delovnem mestu.** Prah se lahko hitro vname.

Prah, odrezki ali odlomki obdelovanca lahko blokirajo sesalnik za prah/odrezke.

- Izklopite električno orodje in odstranite akumulatorsko baterijo.
- Počakajte, da se žagin list popolnoma ustavi.
- Ugotovite in odstranite vzrok blokade.

Lastno odsesavanje (glejte sliko C)

Za preprosto prestrezanje ostružkov uporabite priloženo vrečko za prah (37).

- Ročaj za prenašanje (3) pomaknite v navpični položaj.
- Vstavite in zasukajte vrečko za prah (37) na adapter za odsesavanje (50) tako, da se zatič vrečke za prah zaskoči v odprtino na adapterju za odsesavanje.

Vrečka za prah med žaganjem ne sme priti v stik s premičnimi deli orodja.

Vrečko za prah pravočasno izpraznite.

- ▶ **Po vsaki uporabi preverite in očistite vrečko za prah.**
- ▶ **Da bi preprečili nevarnost požara, morate pri žaganju aluminija odstraniti vrečko za prah.**

Odsesavanje z zunanjim sesalnikom

Za odsesavanje lahko na adapter za odsesavanje (50) priključite cev sesalnika prahu (premer 35 mm).

- Povežite cev sesalnika prahu z adapterjem za odsesavanje (50).

Sesalnik za prah mora ustrezati želenemu obdelovancu.

Za odsesavanje zdravju izredno nevarnih, rakotvornih ali suhih vrst prahu uporabljajte poseben sesalnik za prah.

Menjava žaginega lista (glejte sliko D1–D4)

- ▶ **Pred začetkom kakršnihkoli del na električnem orodju (na primer vzdrževanje, zamenjava orodja in podobno) kakor tudi med transportiranjem in shranjevanjem je treba iz električnega orodja odstraniti akumulatorsko baterijo.** Pri nenamernem aktiviranju vklopno/izklopnega stikala obstaja nevarnost telesnih poškodb.

- ▶ **Pri namestitvi žaginega lista nosite zaščitne rokavice.** Pri dotiku žaginega lista obstaja nevarnost poškodb.

Uporabljajte samo žagine liste z višjo največjo dovoljeno hitrostjo od števila vrtljajev v prostem teku električnega orodja.

Uporabljajte samo žagine liste, ki ustrezajo podatkom, navedenim v teh navodilih za uporabo, in ki so preizkušeni po EN 847-1 ter ustrezno označeni.

Uporabljajte samo žagine liste, ki jih je priporočil proizvajalec električnega orodja in ki so primerni za material, ki ga želite obdelati. S tem boste preprečili pregrevanje zob žaginega lista pri žaganju.

Odstranitev žaginega lista

- Električno orodje namestite v delovni položaj.
- Prestavite nihajni zaščitni pokrov (10) nazaj in ga zadržite v tem položaju.
- Šestrobi vijak (51) vrtite s šestrobim ključem (6 mm) (43) in sočasno pritiskajte na blokado vretena (31), dokler se ne zaskoči.
- Blokado vretena (31) držite pritisnjeno in šestrobi vijak (51) odvijte v desno (levi navoj!).
- Odstranite vpenjalno prirobnico (52).
- Snemite žagin list (30).
- Nato počasi spustite nihajni zaščitni pokrov.

Namestitev žaginega lista

- **Pri namestitvi upoštevajte, da mora biti smer rezanja zob (smer puščice na žaginem listu) usklajena s smerjo puščice na pokrovu!**

Po potrebi pred namestitvijo očistite vse dele, ki jih boste namestili.

- Prestavite nihajni zaščitni pokrov (10) nazaj in ga zadržite v tem položaju.
- Nov žagin list namestite na notranjo vpenjalno prirobnico (53).
- Namestite vpenjalno prirobnico (52) in šestrobi vijak (51). Pritiskajte na blokado vretena (31), dokler se ta ne zaskoči, šestorbi vijak pa privijte v nasprotni smeri urnega kazalca.
- Nato počasi spustite nihajni zaščitni pokrov.

Delovanje

- **Pred začetkom kakršnikoli del na električnem orodju (na primer vzdrževanje, zamenjava orodja in podobno) kakor tudi med transportiranjem in shranjevanjem je treba iz električnega orodja odstraniti akumulatorsko baterijo.** Pri nenamernem aktiviranju vklopno/izklopnega stikala obstaja nevarnost telesnih poškodb.

Transportno varovalo (glejte sliko E)

Transportno varovalo (34) omogoča lažje ravnanje z električnim orodjem med transportom na različna mesta uporabe.

Odstranitev varovala električnega orodja (delovni položaj)

- Z ročajem (7) roko orodja potisnite nekoliko navzdol, da razbremenite transportno varovalo (34).
- Transportno varovalo (34) popolnoma izvlecite.
- Roko orodja počasi povlecite navzgor.

Premik prislonske letve (glejte sliko H)

Pri žaganju vodoravnih in/ali navpičnih zajeralnih kotov je treba glede na smer rezanja izvleči oziroma povsem odstraniti levo ali desno nastavljivo prislonsko letev (26).

Navpični zajeralni kot	Vodoravni zajeralni kot	
0°–22,5° (levo/desno)	> 0°	– Odvijte levi/desni blokirni vijak (44). – Levo/desno nastavljivo prislonsko letev (26) izvlecite do konca.
22,5°–47° (levo/desno)	≤ 48° (levo/desno)	– Odvijte levi/desni blokirni vijak (44). – Levo/desno nastavljivo prislonsko letev (26) izvlecite do konca. – Dvignite nastavljivo prislonsko letev.

Pritrditev obdelovanca (glejte sliko I)

Da zagotovite optimalno varnost pri delu, morate obdelovanec vedno trdno vpeti.

Ne obdelujte obdelovancev, ki so premajhni za vpenjanje.

Namestitev varovala električnega orodja (transportni položaj)

- Sprostite pritrdilni vijak (1), če blokira potezni mehanizem (2). Ročico orodja potegnite povsem naprej in ponovno zategnite pritrdilne vijake, da blokirate potezni mehanizem.
- Omejevalnik globine (39) povlecite navzgor.
- Za pritrditev rezalne mize (12) privijte pritrdilni zatič (16).
- Ročico orodja na ročaju (7) obrnite navzdol tako, da lahko transportno varovalo (34) pritisnete povsem navznoter. Ročica orodja je zdaj blokirana za transport.

Priprava na delo

Da zagotovite natančne reze, morate po intenzivni uporabi preveriti osnovne nastavitve električnega orodja in jih po potrebi ponovno nastaviti.

Za to potrebujete izkušnje in ustrezno orodje.

To delo bo hitro in zanesljivo opravil Boschev servis.

Podaljšanje/razširitev rezalne mize (glejte slike F–G)

Dolge in težke obdelovance je treba na prostem koncu podložiti ali podpreti.

Rezalno mizo lahko podaljšate v levo in desno s podaljški rezalne mize (23).

- Odvijte pritrdilni vijak (22).
- Podaljšek rezalne mize (23) izvlecite do zelene dolžine.
- Ponovno zategnite pritrdilni vijak (22), da fiksirate podaljšek rezalne mize.

Prilagodljivi pritrdilni sistem s podlagami za obdelovanec (24) omogoča številne različne postavitve za podaljšanje ali razširitev površine za obdelovanec.

- Po potrebi podlago za obdelovanec (24) namestite v vpetje (47) na električnem orodju ali vpetje (48) na drugi podlagi za obdelovanec.

► **Električnega orodja ne prenašajte za podlagi za obdelovanec.**

Za premeščanje električnega orodja uporabljajte le priprave za premeščanje.

- Obdelovanec močno pritisnite na prislonski vodili (26) in (25).

- Priloženi primež (41) vstavite v eno od za to predvidenih izvrtin (42).

- Navojno ročico **(40)** primeža nastavite glede na višino obdelovanca.
- Navojno ročico **(40)** močno privijte in tako čvrsto vpnite obdelovanec.

Nastavitev vodoravnih zajeralnih kotov

Nastavitev vodoravnega zajeralnega kota (glejte sliko J)
Za hitro in natančno nastavitev vodoravnih zajeralnih kotov, ki jih pogosto uporabljate so na rezalni mizi ustvarjene zarezne **(20)**:

levo	desno
0°	
45°; 30°; 22,5°; 15°	15°; 22,5°; 30°; 45°

- Če je nastavitveni čep **(16)** privit, ga odvijte.
- Potegnite ročico **(17)** in rezalno mizo **(12)** vrtite, dokler ne dosežete zelene leve ali desne zarezne.
- Nato ročico ponovno spustite. Ročica se mora občutno zaskočiti v zarezno.
- Nastavitveni čep **(16)** ponovno privijte.

Nastavitev poljubnih vodoravnih zajeralnih kotov (glejte sliko K)

Vodoravni zajeralni kot se lahko nastavi v območju med **48°** (levo) in **48°** (desno).

- Če je pritrdilni zatič **(16)** privit, ga odvijte.
- Povlecite za ročico **(17)** in sočasno pritiskajte na blokirno sponko **(15)**, dokler se ta ne zaskoči v namenski utor. Zdaj lahko rezalno mizo prosto premikate.
- Rezalno mizo **(12)** s pritrdilnim zatičem zasučite v levo ali desno, da se na kazalniku kota **(58)** prikaže zeleni vodoravni zajeralni kot.
- Pritrdilni zatič **(16)** ponovno privijte.
- Ročico **(17)** povlecite navzgor, da jo ponovno sprostite (za nastavitev vodoravnih standardnih zajeralnih kotov). Blokirna sponka **(15)** se vrne v prvotni položaj, ročica **(17)** pa se lahko ponovno zaskoči v zarezno **(20)**.

Nastavitev navpičnih zajeralnih kotov

Navpični zajeralni kot se lahko nastavi v območju med **47°** (levo) in **47°** (desno).

Za hitro in natančno nastavitev navpičnih zajeralnih kotov, ki jih pogosto uporabljate, je orodje opremljeno s fiksnimi položaji za kote 0°, 22,5° in 45°.

- Poskrbite, da je blokirno kolesce **(45)** nameščeno (glejte „Namestitev blokirnega kolesca (glejte sliko A2)“, Stran 349).

Nastavitev navpičnega standardnega zajeralnega kota (glejte sliko L)

- Nastavljivi prislonski letvi **(26)** povsem izvlecite oz. jih odstranite.
- Sprostite blokirno kolesce **(45)**.
- Vzvod blokirnega mehanizma **(46)** povlecite nazaj in ga prestavite v položaj za prosti tek.

Na ta način lahko izkoristite celotno območje zajeralnega kota (levo in desno).

- Z ročajem **(7)** obrnite ročico orodja v levo ali desno, da bo kazalnik kota **(28)** kazal zeleni standardni navpični zajeralni kot.
- Zavrtite vzvod blokirnega mehanizma **(46)**. Vzvod blokirnega mehanizma se mora slišno zaskočiti v položaj za izbrani standardni navpični zajeralni kot.
- Znova privijte blokirno kolesce **(45)**.

Nastavitev poljubnih navpičnih zajeralnih kotov

- Nastavljivi prislonski letvi **(26)** povsem izvlecite oz. jih odstranite.
- Sprostite blokirno kolesce **(45)**.
- Vzvod blokirnega mehanizma **(46)** povlecite nazaj in ga prestavite v položaj za prosti tek. Na ta način lahko izkoristite celotno območje zajeralnega kota (levo in desno).
- Z ročajem **(7)** obrnite ročico orodja v levo ali desno, da bo kazalnik kota **(28)** kazal zeleni navpični zajeralni kot.
- Znova privijte blokirno kolesce **(45)**.

Uporaba

- ▶ **Pred žaganjem vedno zategnite pritrdilni zatič (16) in blokirno kolesce (45)**. Žagin list bi se lahko v nasprotnem primeru zataknil v obdelovancu.

Vklop (glejte sliko M)

- Za **vklop** električnega orodja **najprej** potisnite zaklep vklopa **(5)** proti sredini, **nato** pa pritiskate na stikalo za vklop/izklop **(6)** in ga držite pritisnjena.

Opomba: iz varnostnih razlogov stikala za vklop/izklop **(6)** ni mogoče zapahnuti, temveč ga je treba med uporabo orodja neprekinjeno držati pritisnjena.

Izklop

- Za **izklop** spustite stikalo za vklop/izklop **(6)**.

Žaganje

Splošna navodila za žaganje

- ▶ **Pred žaganjem vedno zategnite pritrdilni zatič (16) in blokirno kolesce (45)**. Žagin list bi se lahko v nasprotnem primeru zataknil v obdelovancu.
- ▶ **Pri vseh rezih morate najprej zagotoviti, da se žagin list nikoli ne more dotakniti prislonske letve, spona ali drugih delov orodja. Odstranite nameščene pomožne prislonce ali jih ustrezno nastavite.**

Žagin list zaščitite pred udarci in sunki. Ne izpostavljajte ga stranskemu pritisku.

Žagajte samo obdelovance, ki so dovoljeni v skladu z namembnostjo.

Ne obdelujte ukrivljenih obdelovancev. Obdelovanec mora imeti raven rob za naleganje na prislonsko letvo.

Dolge in težke obdelovance je treba na prostem koncu podložiti ali podpreti.

Prepričajte se, da nihajni zaščitni pokrov pravilno deluje in da se lahko prosto premika. Pri premikanju roke orodja

navzdol se mora nihajni zaščitni pokrov odpreti. Pri premikanju roke orodja navzgor se mora nihajni zaščitni pokrov nad žaginim listom znova zapreti in se zaskočiti v najvišjem položaju roke orodja.

Položaj uporabnika (glejte sliko N)

► **Ne smete se postaviti pred električno orodje v linijo žaginega lista, temveč vedno le zamaknjeno ob strani žaginega lista.** Tako zaščitite telo pred možnim povratnim udarcem.

- Dlani, prstov in rok ne približujte vrtečemu se žaginemu listu.
- Pred roko orodja ne križajte rok.

Potezno žaganje

- Če je pritrilni vijak **(1)** privit, ga za žaganje s poteznim mehanizmom **(2)** (široki obdelovanci) odvijte.
- Po potrebi nastavite želeni vodoravni in/ali navpični zajeralni kot.
- Obdelovanec močno pritisnite na prislonski letvi **(25)** in **(26)**.
- Obdelovanec trdno vpnite glede na njegovo velikost.
- Roko orodja od prislonske letve **(25)** povlecite tako daleč, da je žagin list pred obdelovancem.
- Vključite električno orodje.
- Roko orodja z ročajem **(7)** počasi pomaknite navzdol.
- Nato roko orodja potisnite v smeri prislonskih letev **(25)** in **(26)** ter obdelovanec prežagajte z enakomernim potiskanjem.
- Električno orodje izklopite in počakajte, da žagin list povsem obmiruje.
- Roko orodja počasi povlecite navzgor.

Žaganje brez poteznega mehanizma (čelilno žaganje) (glejte sliko O)

- Če je pritrilni vijak **(1)** privit, ga za žaganje brez poteznega mehanizma (manjši obdelovanci) odvijte. Roko orodja potisnite do prislona v smeri prislonske letve **(25)** in ponovno privijte pritrilni vijak **(1)**.
- Po potrebi nastavite želeni vodoravni in/ali navpični zajeralni kot.
- Obdelovanec močno pritisnite na prislonski letvi **(25)** in **(26)**.
- Obdelovanec trdno vpnite glede na njegovo velikost.
- Vključite električno orodje.
- Roko orodja z ročajem **(7)** počasi pomaknite navzdol.
- Obdelovanec žagajte z enakomernim potiskanjem.
- Električno orodje izklopite in počakajte, da žagin list povsem obmiruje.
- Roko orodja počasi povlecite navzgor.

Navodila za delo

Označevanje linije reza (glejte sliko P)

Dva laserska žarka prikazujeta linijo reza žaginega lista. Na ta način lahko natančno namestite obdelovanec za žaganje, ne da bi morali pri tem odpreti premični zaščitni pokrov.

- Za to vklopite laserske žarke tako, da na kratko pritisnete stikalo za vklop/izklop **(6)**, ne da bi pritisnili zaklep vklopa **(5)**.

- Naravnajte oznako na obdelovancu vzdolž obeh linij.

Opomba: pred žaganjem preverite, ali je linija rezanja še vedno pravilno označena (glejte „Nastavitev laserja“, Stran 354). Laserski žarki se lahko prestavijo npr. zaradi vibracij pri intenzivni uporabi.

Dovoljene mere obdelovanca

Največji obdelovanci:

Vodoravni zajeralni kot	Navpični zajeralni kot	Višina x širina [m m]
0°	0°	90 x 305
45° (levo/desno)	0°	90 x 215
45° (levo)	45° (levo)	55 x 215
45° (desno)	45° (desno)	30 x 215
0°	45° (levo)	55 x 305
0°	45° (desno)	30 x 305

Najmanjši obdelovanci (= vsi obdelovanci, ki jih je mogoče s priloženim primežem **(41)** vpjeti na levo ali desno stran žaginega lista): 100 x 40 mm (dolžina x širina)

Največja globina reza (0°/0°): 90 mm

Nastavitev omejevalnika globine (rezanje utora) (glejte sliko Q)

Omejevalnik globine je treba za žaganje utorov ustrezno nastaviti.

- Omejevalnik globine **(39)** pomaknite naprej.
- Roko orodja z ročajem **(7)** namestite v želeni položaj.
- Nastavitveni vijak **(38)** vrtite, dokler se konec vijaka ne dotakne omejevalnika globine **(39)**.
- Roko orodja počasi povlecite navzgor.

Žaganje obdelovancev enakih dolžin (glejte sliko R)

Za preprosto žaganje obdelovancev enakih dolžin lahko uporabite levi ali desni dolžinski prislon **(36)**.

- Dolžinski prislon **(36)** zavrtite navzgor.
- Dolžino podaljška rezalne mize **(23)** prilagodite želeni dolžini obdelovanca.

Posebni obdelovanci

Upognjene in okrogle obdelovance je treba ustrezno zavarovati proti zdrsavanju. Na liniji rezanja ne sme nastati reža med obdelovancem, prislonsko letvijo in rezalno mizo. Po potrebi morate izdelati posebna držala.

Menjava vložnih plošč (glejte sliko S)

Vložne plošče **(14)** se lahko pri daljši uporabi električnega orodja obrabijo.

Okvarjene vložne plošče zamenjajte.

- Električno orodje namestite v delovni položaj.
- Vijaka **(54)** izvijte s križnim izvijačem in snemite staro vložno ploščo **(14)**.
- Namestite novo vložno ploščo in ponovno privijte vijaka **(54)**.

Nastavitev laserja

Opomba: za preizkus delovanja laserja mora biti električno orodje priključeno na električno napajanje.

► **Med nastavljanjem laserja (npr. pri premikanju roke orodja) nikoli ne smete vklopiti stikala za vklop/izklop.** Nenameren zagon električnega orodja lahko povzroči poškodbe.

- Električno orodje namestite v delovni položaj.
- Rezalno mizo (**12**) zavrtite do zareze (**20**) za 0°. Ročica (**17**) se mora občutno zaskočiti v zarezo.

Da zagotovite natančne reze, morate po intenzivni uporabi preveriti laserske žarke in jih po potrebi ponovno nastaviti. Za to potrebujete izkušnje in ustrezno orodje. To delo bo hitro in zanesljivo opravil Boschev servis.

Preverjanje (glejte sliko T1)

- Na obdelovanec narišite ravno linijo reza.
- Ročico orodja z ročajem (**7**) počasi pomaknite navzdol.
- Obdelovanec postavite tako, da so zobje žaginega lista poravnani z linijo reza.
- Obdelovanec pridržite v tem položaju in roko orodja počasi dvignite.
- Vpnite obdelovanec.
- S stikalom (**6**) vklopite laserske žarke, ne da bi pritisnili zaklep vklopa (**5**).

Laserski žarki morajo biti na celotni dolžini levo ali desno v istem razmaku od narisane linije reza na obdelovancu, tudi ko ročico orodja vodite navzdol.

Odstranjevanje zaščitnega pokrova laserja (glejte sliko T2)

- Oba vijaka (**55**) pokrova laserja (**8**) odvijte s šestrobim ključem/ploskim izvijačem (**43**) in odstranite pokrov laserja.

Nastavitev stranskega odklona pri premikanju ročice orodja (glejte slike T3–T4)

- Sprostite pritrilni vijak (**56**) (pribl. 1–2 obrata). Vijaka ne smete popolnoma izviti.
- Premaknite ohišje laserja (**57**) v desno ali levo, da se laserski žarki pri premikanju ročice orodja navzdol ne bodo več stransko odklonili.
- Ohišje laserja (**57**) držite v tem položaju in ponovno zategnite pritrilni vijak (**56**).
- Ponovno pritrдите zaščitni pokrov laserja (**8**).

Preverjanje in izvajanje osnovnih nastavitvev

Da zagotovite natančne reze, morate po intenzivni uporabi preveriti osnovne nastavitve električnega orodja in jih po potrebi ponovno nastaviti.

Za to potrebujete izkušnje in ustrezno orodje.

To delo bo hitro in zanesljivo opravil Boschev servis.

Poravnava kotnega kazalnika (vodoravno) (glejte sliko U)

- Električno orodje namestite v delovni položaj.

- Rezalno mizo (**12**) zavrtite do zareze (**20**) za 0°. Ročica (**17**) se mora občutno zaskočiti v zarezo.

Preverjanje

Kotni kazalnik (**58**) mora biti v liniji z oznako za 0° na skali (**21**).

Nastavitev

- Sprostite vijak (**59**) s križnim izvijačem in naravnajte kotni kazalnik vzdolž oznake 0°.
- Ponovno zategnite vijak.

Poravnava kotnega kazalnika (navpično) (glejte sliko V)

- Električno orodje namestite v delovni položaj.
- Sprostite blokirno kolesce (**45**).
- Vzvod blokirnega mehanizma (**46**) povlecite nazaj in z ročico orodja navpični zajeralni kot nastavite na 0°.
- Izpustite vzvod blokirnega mehanizma (**46**). Vzvod blokirnega mehanizma se mora slišno zaskočiti
- Znova privijte blokirno kolesce (**45**).

Preverjanje

Kazalnik kota (**28**) mora biti poravnan z oznako za 0° na skali (**27**).

Nastavitev

- Sprostite vijak (**60**) s križnim izvijačem in poravnajte kazalnik kota vzdolž oznake 0°.
- Ponovno zategnite vijak.

Premeščanje električnega orodja (glejte sliko W)

► **Pred začetkom kakršnihkoli del na električnem orodju (na primer vzdrževanje, zamenjava orodja in podobno) kakor tudi med transportiranjem in shranjevanjem je treba iz električnega orodja odstraniti akumulatorsko baterijo.** Pri nenamernem aktiviranju vklopno/izklopnega stikala obstaja nevarnost telesnih poškodb.

Pred premeščanjem električnega orodja izvedite naslednje korake:

- Če je pritrilni vijak (**1**) privit, ga odvijte. Ročico orodja potegnite do konca naprej in ponovno privijte nastavitveni vijak.
- Prepričajte se, da je omejevalnik globine (**39**) potisnjen povsem nazaj in da se nastavitveni vijak (**38**) pri premikanju ročice orodja ne dotika ničesar.
- Električno orodje namestite v transportni položaj.
- Odstranite vse dele pribora, ki jih ni mogoče trdno namestiti na električno orodje. Če je mogoče, neuporabljene žagine liste med transportom položite v zaprto posodo.
- Ročaj za prenašanje (**3**) pomaknite v navpični položaj.
- Električno orodje med prenašanjem držite za ročaj (**3**) ali za prijemali (**61**) ob strani rezalne mize.

► **Za premeščanje električnega orodja uporabljajte samo transportne priprave in ne zaščitnih priprav ali podlag za obdelovanec.**

Vzdrževanje in servisiranje

Vzdrževanje in čišćenje

- **Pred začetkom kakršnihkoli del na električnem orodju (na primer vzdrževanje, zamenjava orodja in podobno) kakor tudi med transportiranjem in shranjevanjem je treba iz električnega orodja odstraniti akumulatorsko baterijo.** Pri nenamernem aktiviranju vklopno/izklopnega stikala obstaja nevarnost telesnih poškodb.
- **Skrbite za čistočo električnega orodja in prezačevalnih utorov, da lahko dobro in varno delate.**

Nihajni zaščitni pokrov se mora vedno prosto gibati in se samostojno zapreti. Zato poskrbite, da bo območje okrog nihajnega zaščitnega pokrova vedno čisto.

Po vsakem delovnem postopku z izpihovanjem s zrakom pod tlakom ali s čopičem odstranite prah in ostružke.

Drсни valj (11) redno čistite.

Ukrepi za zmanjšanje hrupa

Ukrepi proizvajalca:

- Mehki zagon
- Dobava s posebnih žaginim listom, ki je predviden za zmanjšanje hrupa

Ukrepi uporabnika:

- Montaža z nizkimi vibracijami na stabilni delovni površini
- Uporaba žaginih listov s funkcijami, ki zmanjšajo hrup
- Redno čišćenje žaginega lista in električnega orodja

Servisna služba in svetovanje uporabnikom

Servis vam bo dal odgovore na vaša vprašanja glede popravila in vzdrževanja izdelka ter nadomestnih delov. Tehnične skice in informacije glede nadomestnih delov najdete na: www.bosch-pt.com

Boscheva skupina za svetovanje pri uporabi vam bo z veseljem odgovorila na vprašanja o naših izdelkih in pripadajočem priboru.

Ob vseh vprašanjih in naročilih rezervnih delov nujno sporočite 10-mestno številko na tipski ploščici izdelka.

Slovensko

Robert Bosch d.o.o.
Verovškova 55a
1000 Ljubljana
Tel.: +00 803931
Fax: +00 803931
Mail: servis.pt@si.bosch.com
www.bosch.si

Naslove drugih servisnih mest najdete na povezavi:

www.bosch-pt.com/serviceaddresses

Transport

Za priporočene litij-ionske akumulatorske baterije veljajo zahteve zakona o nevarnih snoveh. Uporabnik lahko akumulatorske baterije brez omejitev prevaža po cesti.

Pri pošiljkah, ki jih opravijo tretje osebe (npr. zračni transport ali špedicija), je treba upoštevati posebne zahteve glede embalaže in oznak. Pri pripravi odpreme mora obvezno sodelovati strokovnjak za nevarne snovi.

Akumulatorske baterije pošiljajte samo, če je njihovo ohišje nepoškodovano. Prelepitate odprte kontakte in akumulatorsko baterijo zapakirajte tako, da se v embalaži ne premika. Upoštevajte tudi morebitne druge nacionalne predpise.

Odlaganje



Poskrbite za okolju prijazno recikliranje električnih orodij, akumulatorskih baterij, pribora in embalaže.



Električni orodij in akumulatorskih/običajnih baterij ne smete odvreči med gospodinjske odpadke!

Zgolj za države Evropske unije:

V skladu z Direktivo 2012/19/EU o odpadni električni in elektronski opremi in njenim prenosom v nacionalno zakonodajo se morajo odslužena električna orodja zbirati ločeno in odstraniti na okolju prijazen način. Prav tako se morajo v skladu z Direktivo 2006/66/ES pokvarjene ali odslužene akumulatorske baterije in baterije za enkratno uporabo zbirati ločeno in odstraniti na okolju prijazen način. Odpadna električna in elektronska oprema, ki ni zavržena strokovno, lahko negativno vpliva na okolje in zdravje ljudi, saj morda vsebuje nevarne snovi.

Akumulatorske/običajne baterije:

Litijevi ioni:

Upoštevajte navodila v poglavju „Transport“ (glejte „Transport“, Stran 355).

Hrvatski

Sigurnosne napomene

Opće upute za sigurnost za električne alate

⚠ UPOZORENJE Pročitajte sva sigurnosna upozorenja, upute, ilustracije i

specifikacije koje se isporučuju s ovim električnim alatom. Nepoštivanje dolje navedenih uputa može uzrokovati električni udar, požar i/ili ozbiljne ozljede.

Sačuvajte sve napomene o sigurnosti i upute za buduću primjenu.

Pojam „električni alat“ u upozorenjima odnosi se na električne alata s priključkom na električnu mrežu (s mrežnim kabelom) i električne alate s napajanjem na akumulatorsku bateriju (bez mrežnog kabela).

Sigurnost na radnom mjestu

- ▶ **Održavajte radno mjesto čistim i dobro osvijetljenim.** Nered ili neosvijetljeno radno mjesto mogu uzrokovati nezgode.
- ▶ **Ne radite s električnim alatima u eksplozivnim atmosferama, primjerice onima u kojima ima zapaljivih tekućina, plinova ili prašine.** Električni alati proizvode iskre koje mogu zapaliti prašinu ili pare.
- ▶ **Tijekom upotrebe električnog alata djecu i druge osobe držite podalje od mjesta rada.** Svako odvratanje pozornosti može uzrokovati gubitak kontrole nad uređajem.

Električna sigurnost

- ▶ **Priključni utikač električnog alata mora odgovarati utičnici. Sve su preinake utikača zabranjene. Nemojte upotrebljavati adapterske utikače zajedno sa zaštitno uzemljenim električnim alatima.** Utikač na kojem nisu vršene preinake i odgovarajuća utičnica smanjuju opasnost od strujnog udara.
- ▶ **Izbjegavajte dodir tijela s uzemljenim površinama kao što su cijevi, radijatori, štednjaci i hladnjaci.** Opasnost od električnog udara je veća ako je vaše tijelo uzemljeno.
- ▶ **Električne alate držite dalje od kiše ili vlage.** Prodiranje vode u električni alat povećava opasnost od strujnog udara.
- ▶ **Ne zloupotrebljavajte priključni kabel. Nikada nemojte upotrebljavati priključni kabel za nošenje, vješanje električnog alata ili za izvlačenje utikača iz mrežne utičnice. Priključni kabel držite dalje od izvora topline, ulja, oštih rubova ili pomičnih dijelova uređaja.** Oštećen ili zapleten priključni kabel povećava opasnost od strujnog udara.
- ▶ **Ako s električnim alatom radite na otvorenom, upotrebljavajte isključivo produžni kabel prikladan za upotrebu na otvorenom.** Upotreba produžnog kabela prikladnog za rad na otvorenom smanjuje opasnost od strujnog udara.
- ▶ **Ako ne možete izbjeći upotrebu električnog alata u vlažnoj okolini, upotrijebite diferencijalnu strujnu zaštitnu sklopku.** Primjenom diferencijalne strujne zaštitne sklopke izbjegava se opasnost od strujnog udara.

Sigurnost ljudi

- ▶ **Budite pažljivi, pazite što činite i postupajte oprezno dok radite s električnim alatom. Nemojte upotrebljavati alat ako ste umorni ili pod utjecajem droga, alkohola ili lijekova.** Trenutak nepažnje kod upotrebe električnog alata može uzrokovati ozbiljne ozljede.
- ▶ **Nosite osobnu zaštitnu opremu. Uvijek nosite zaštitne naočale.** Nošenje osobne zaštitne opreme, kao što je maska za prašinu, zaštitna obuća s protukliznim potplatom, zaštitna kaciga ili štitnik za sluh, ovisno od vrste i primjene električnog alata, smanjuje opasnost od ozljeda.

- ▶ **Spriječite svako nehotično uključivanje uređaja. Prije nego što ćete utaknuti utikač u utičnicu i/ili staviti komplet baterija, provjerite je li električni alat isključen.** Ako kod nošenja električnog alata imate prst na prekidaču ili se uključen uređaj priključi na električno napajanje, to može dovesti do nezgoda.
- ▶ **Prije uključivanja električnog alata uklonite alate za podešavanje ili ključ.** Alat ili ključ koji se nalazi u rotirajućem dijelu uređaja može dovesti do nezgoda.
- ▶ **Izbjegavajte neuobičajene položaje tijela. Zauzmite siguran i stabilan položaj tijela i u svakom trenutku održavajte ravnotežu.** Na taj način možete električni alat bolje kontrolirati u neočekivanim situacijama.
- ▶ **Nosite prikladnu odjeću. Ne nosite široku odjeću ni nakit. Kosu i odjeću držite dalje od pomičnih dijelova.** Široku odjeću, dugu kosu ili nakit mogu zahvatiti pomični dijelovi.
- ▶ **Ako uređaji imaju priključak za usisavače za prašinu, provjerite jesu li isti priključeni i mogu li se ispravno upotrebljavati.** Upotreba sustava za usisavanje može smanjiti mogućnost nastanka opasnih situacija koje uzrokuje prašina.
- ▶ **Nemojte postati previše bezbrižni i zanemariti sigurnosne upute zato što alat često upotrebljavate i smatrate da ste ga dobro upoznali.** Samo jedan trenutak nepažnje dovoljan je za nastanak ozbiljnih ozljeda.

Upotreba i održavanje električnog alata

- ▶ **Ne preopterećujte uređaj. Za svaki posao upotrebljavajte prikladan i za to predviđen električni alat.** S odgovarajućim električnim alatom posao ćete obaviti lakše, brže i sigurnije.
- ▶ **Nemojte upotrebljavati električni alat čiji je prekidač neispravan.** Električni alat koji se više ne može uključivati i isključivati opasan je i mora se popraviti.
- ▶ **Alat prije podešavanja, izmjene pribora i odlaganja isključite iz izvora napajanja i/ili izvadite komplet baterije, ako se vadi iz uređaja.** Ovim mjerama opreza izbjeći će se nehotično uključivanje električnog alata.
- ▶ **Električni alat koji ne upotrebljavate spremite izvan dosega djece. Rukovanje alatom zabranjeno je osobama koje nisu s njim upoznate ili koje nisu pročitale ove upute.** Električni alati su opasni ako s njima rade neiskusne osobe.
- ▶ **Redovno održavajte električne alate i pribor. Kontrolirajte rade li besprijekorno pomični dijelovi uređaja, jesu li zaglavljani, polomljeni ili oštećeni tako da to ugrožava daljnju upotrebu i rad električnog alata. Prije upotrebe oštećene dijelove treba popraviti.** Loše održavani električni alati uzrok su mnogih nezgoda.
- ▶ **Rezne alate održavajte ostrim i čistim.** Pažljivo održavani rezni alati s ostrim oštricama manje će se zaglavljivati i lakše se s njima radi.
- ▶ **Električni alat, pribor, radne alate, itd. upotrebljavajte prema ovim uputama i na način kako je to propisano za**

određenu vrstu uređaja. Pritom uzmite u obzir radne uvjete i radove koje treba izvršiti. Upotreba električnog alata za poslove izvan njegove predviđene upotrebe može dovesti do opasnih situacija.

- ▶ **Ručke i zahvatne površine održavajte suhima, čistima i pazite da na njih ne dospiju ulje ili mast.** Skliske ručke i zahvatne površine onemogućuju sigurno rukovanje i alat se teško kontrolira u neočekivanim situacijama.

Upotreba i održavanje akumulatorskih alata

- ▶ **Akumulatorsku bateriju puniti isključivo punjačima koje preporučuje proizvođač.** Ako punjač predviđen za jednu određenu vrstu kompleta baterija rabite s drugim kompletom baterija, postoji opasnost od požara.
- ▶ **Električne alate upotrebljavajte isključivo s posebnim, namjenskim kompletima baterija.** Upotreba drugih kompleta baterija može dovesti do ozljeda i opasnosti od požara.
- ▶ **Komplete baterija dok ih ne upotrebljavate držite dalje od uredskih spajalica, kovanica, ključeva, čavala, vijaka ili drugih sitnih metalnih predmeta koji bi mogli uzrokovati premošćenje kontakata.** Kratki spoj između kontakata baterije može uzrokovati opekline ili požar.
- ▶ **Kod pogrešne primjene iz baterije može isticati tekućina. Izbjegavajte kontakt s ovom tekućinom. Kod slučajnog kontakta zahvaćeno mjesto treba isprati vodom. Ako vam tekućina uđe u oči, zatražite pomoć liječnika.** Tekućina istekla iz baterije može uzrokovati nadraženost kože i opekline.
- ▶ **Ne upotrebljavajte oštećene ili izmijenjene komplete baterija ni alate.** Oštećene ili izmijenjene baterije podložne su nepredvidivom ponašanju i mogu uzrokovati požar, eksploziju ili ozljede.
- ▶ **Držite alat i komplet baterija dalje od vatre i visokih temperatura.** Izlaganje vatri ili temperaturi višoj od 130 °C može uzrokovati eksploziju.
- ▶ **Poštujte sve upute za punjenje i komplet baterija i alat ne puniti pri temperaturama izvan vrijednosti koje su propisane i navedene u uputama.** Nepravilno punjenje ili punjenje pri temperaturama višim od propisanih može oštetiti bateriju i povećati opasnost od požara.

Servisiranje

- ▶ **Popravak električnog alata prepustite kvalificiranom osoblju ovlaštenog servisa i isključivo s originalnim rezervnim dijelovima.** Tako će biti zajamčen siguran rad s uređajem.
- ▶ **Nikada ne servisirajte oštećene komplete baterija.** Servisiranje kompleta baterija smiju obavljati isključivo proizvođači i ovlašteni serviseri.

Sigurnosna upozorenja za preklapne pile

- ▶ **Preklapne su pile namijenjene za rezanje u drvetu ili drvenih proizvoda i ne mogu se upotrebljavati s abrazivnim diskovima za rezanje metalnih predmeta kao što su poluge, šipke, stupovi i sl.** Abrazivna prašina uzrokuje zaglavljivanje pomičnih dijelova kao što je donji

štitnik. Iskre koje nastaju prilikom abrazivnog rezanja spalit će donji štitnik, umetak s utorima i druge plastične dijelove.

- ▶ **Izradak učvrstite u škripcu kad god je to moguće. Ako izradak pridržavate rukom, ruku u svakom trenutku trebate držati najmanje 100 mm od bilo koje strane lista pile. Nemojte ovu pilu upotrebljavati za rezanje dijelova koji su premaleni za sigurno postavljanje u škripac ili koji se moraju držati u ruci.** Ako ruku postavite preblizu listu pile, postoji velika opasnost od ozljeda uslijed doticaja s listom pile.
- ▶ **Izradak treba biti nepomičan i stegnut u škripac ili ga morate držati uz ogradu ili stol. Ne gurajte izradak na list pile i ne režite bez oslonca, slobodno, ni u kojem smjeru.** Neučvršćeni ili pokretni izratci mogu frcati u stranu velikom brzinom i uzrokovati ozljede.
- ▶ **Gurnite pilu kroz izradak. Nemojte povlačiti pilu kroz izradak. Za rezanje podignite glavu pile i povucite je preko izratka bez rezanja, a zatim pokrenite motor, pritisnite glavu pile prema dolje i gurnite pilu preko izratka.** Pri rezanju povlačenjem pile kroz izradak postoji velika opasnost od podizanja lista pile na vrh izratka i snažnog izbacivanja sklopa lista pile prema osobi koja rukuje pilom.
- ▶ **Nikada nemojte križati ruke iznad predviđene linije rezanja ispred ili iza lista pile.** Pridržavanje izratka s prekrštenim rukama, odnosno držanje izratka desno od lista pile lijevom rukom ili obratno, vrlo je opasno.
- ▶ **Dok se list pile okreće, ne pružajte ruku iza ograde dok vam je jedna ruka bliže od 100 mm od neke od strana lista pile kako biste uklonili drvene strugotine, kao ni zbog kojeg drugog razloga.** Udaljenost ruke od lista pile može se činiti puno veća pa biste se mogli ozbiljno ozlijediti.
- ▶ **Pregledajte izradak prije rezanja. Ako je izradak ispupčen ili savinut, učvrstite ga u škripac tako da vanjska strana ispupčenog dijela bude okrenuta prema ogradi. Uvijek provjerite da nema razmaka između izratka, ograde i stola duž linije reza.** Savinut ili zaobljen izradak može se kriviti ili pomicati te uzrokovati uvrtnje lista pile prilikom rezanja. Na izratku ne smije biti čavala ni drugih stranih tijela.
- ▶ **Prije upotrebe pile sa stola uklonite sav alat, drvene strugotine i sl., sve osim izratka.** Sitne krhotine ili ostaci drveta i drugi predmeti mogu frcati na sve strane velikom brzinom.
- ▶ **Dopušteno je rezanje samo jednog izratka istodobno.** Više izradaka na hrpi ne može se dobro učvrstiti u škripac i mogu se savijati ili pomicati tijekom rezanja.
- ▶ **Preklapnu pilu prije upotrebe uvijek montirajte ili postavite na čvrstu radnu površinu.** Čvrsta i ravna radna površina smanjuje opasnost od nestabilnosti preklapne pile.
- ▶ **Isplanirajte posao koji morate obaviti. Prilikom svake izmjene kuta ili postavke preklapne pile obavezno namjestite ogradu tako da pravilno pridržava izradak i ne ometa list pile ni zaštitni sustav.** Dok nema izratka

na stolu i dok je alat isključen, pomaknite list pile i simulirajte rez kako biste provjerili da nema smetnji i da ne postoji opasnost od zarezivanja ograde.

- ▶ **Osigurajte odgovarajuću potporu u obliku produžetaka stola, građevinskog kozlića itd. za izratke koji su širi ili duži od površine stola.** Izratci koji su duži ili širi od stola preklapne pile mogu se prevrnuti ako nisu dobro učvršćeni. Ako se odrezani komad ili izradak prevrne može podići donji štitnik ili ga list pile koji se okreće može izbaciti.
- ▶ **Ne upotrebljavajte pomoć druge osobe umjesto odgovarajućeg produžetka stola za dodatni oslonac.** Nestabilan izradak može prouzročiti uvrtanje lista pile ili se može pomicati tijekom rezanja i povrti vas ili vašeg pomagača na list pile koji se okreće.
- ▶ **Pripazite da se odrezani dio ne zaglavi i ni u kojem ga slučaju nemojte ničime pritiskati uz list pile koji se okreće.** Ako ga pritisnete, primjerice dužinskim graničnicima, odrezani dio mogao bi se ugloviti uz list pile i list pile bi ga mogao naglo izbaciti.
- ▶ **Uvijek upotrebljavajte škripac ili posebno postolje za pravilno učvršćivanje okruglih predmeta kao što su šipke ili cijevi.** Šipke se često okreću tijekom rezanja pa ih list pile mjestimično zarezuje i povlači zajedno s vašim rukama prema listu pile.
- ▶ **Pustite da list pile dosegne punu brzinu prije dodirivanja izratka.** Tako ćete smanjiti opasnost od izbacivanja izratka.
- ▶ **Ako se izradak ili list pile zaglave, isključite preklapnu pilu. Pričekajte da se svi pomični dijelovi zaustave i isključite priključak iz strujne utičnice i/ili uklonite komplet akumulatora. Tek tada oslobodite zaglavljenu materijal.** Nastavka piljenja sa zaglavljenim izratkom može uzrokovati gubitak kontrole ili oštećenje preklapne pile.
- ▶ **Po završetku rezanja i prije uklanjanja odrezanog dijela pustite prekidač i držite glavu pile prema dolje te pričekajte da se list pile zaustavi.** Posezanje rukom prema odrezanom dijelu u blizini lista pile koji se nije zaustavio do kraja je opasno.
- ▶ **Čvrsto držite ručku prilikom djelomičnog rezanja ili kada otpuštate prekidač dok glava pile ne bude u potpuno spuštenu položaju.** Zaustavljanje pile može uzrokovati naglo povlačenje glave pile prema dolje i predstavlja potencijalnu opasnost od ozljeda.
- ▶ **Ne puštajte ručku kada je glava pile došla u najdonji položaj. Uvijek rukom vratite glavu pile u najgornji položaj.** Ako se glava pile pomakne bez kontrole, to može uzrokovati opasnost od ozljeda.
- ▶ **Radno mjesto održavajte čistim.** Mješavine materijala posebno su opasne. Prašina lakih metala može izgorjeti ili eksplodirati.
- ▶ **Ne koristite tupe, napukle, savijene ili oštećene listove pile. Listovi pile s tupim ili pogrešno usmjerenim zupcima zbog preuskog raspora piljenja uzrokuju povećano trenje, uklještenje lista pile i povratni udarac.**

- ▶ **Ne koristite listove pile od visokolegiranog brzoreznog čelika (HSS-čelika).** Takvi listovi pile mogu lako puknuti.
- ▶ **Uvijek upotrebljavajte listove pile pravilnih oblika i veličina (dijamantne u odnosu na okrugle) sukladno otvoru prihvata.** Listovi pile koji ne odgovaraju pili na koju se ugrađuju neće biti pravilno centrirani, što dovodi do gubitka kontrole.
- ▶ **Dok električni alat radi, nikada iz područja rezanja ne uklanjajte ostatke od rezanja, drvenu strugotinu ili slično.** Dovedite krak alata uvijek najprije u položaj mirovanja i isključite električni alat.
- ▶ **Nakon rada ne dirajte list pile dok se ne ohladi.** List pile postaje jako vruć tijekom rada.
- ▶ **U slučaju oštećenja i nestručne uporabe aku-baterije mogu se pojaviti pare. Aku-baterija može izgorjeti ili eksplodirati.** Dovedite svježi zrak i u slučaju potrebe zatražite liječničku pomoć. Pare mogu nadražiti dišne puteve.
- ▶ **Ne otvarajte aku-bateriju.** Postoji opasnost od kratkog spoja.
- ▶ **Oštrim predmetima kao što su npr. čavli, odvijači ili djelovanjem vanjske sile aku-baterija se može oštetiti.** Može doći do unutrašnjeg kratkog spoja i aku-baterija može izgorjeti, razviti dim, eksplodirati ili se pregrijati.
- ▶ **Aku-bateriju koristite samo u proizvodima proizvođača.** Samo na ovaj način je aku-baterija zaštićena od opasnog preopterećenja.



Zaštitite aku-bateriju od vrućine, npr. također od stalnog sunčevog zračenja, vatre, prljavštine, vode i vlage. Postoji opasnost od eksplozije i kratkog spoja.

- ▶ **Električni alat se isporučuje sa znakom opasnosti za laser (vidjeti tablicu „Simboli i njihovo značenje“).**
- ▶ **Ako tekst na znaku opasnosti za laser nije na vašem materinskom jeziku, onda ga prije prve uporabe prelijepite isporučenom naljepnicom na vašem materinskom jeziku.**
- ▶ **Znakovi opasnosti na električnom alatu moraju ostati raspoznatljivi.**



Ne usmjeravajte lasersku zraku na ljude ili životinje i ne gledajte u izravnu ili reflektiranu lasersku zraku. Time možete zaslijepiti ljude, izazvati nesreće ili oštetiti oko.

- ▶ **Ako laserska zraka pogodi oko, svjesno zatvorite oči i glavu smjesta odmaknite od zrake.**
- ▶ **Na laserskom uređaju ništa ne mijenjajte.** Mogućnosti namještanja koje su opisane u ovim uputama za uporabu možete koristiti bez opasnosti.
- ▶ **Ne dopustite djeci korištenje električnog alata bez nadzora.** Mogla bi nehotično zaslijepiti druge osobe ili sebe same

Simboli

Sljedeći simboli mogli bi biti od važnosti za uporabu vašeg električnog alata. Molimo zapamtite simbole i njihovo značenje. Ispravno tumačenje simbola pomoći će vam da električni alat bolje i sigurnije koristite.

Simboli i njihovo značenje



Lasersko zračenje
Nemojte gledati izravno u lasersku zraku
Potrošački laserski proizvod klase 2
EN 50689:2021



Svojim rukama se ne približavajte području pile dok električni alat radi.
 Kod dodira lista pile postoji opasnost od ozljeda.



Nosite masku za zaštitu od prašine.



Nosite zaštitne naočale.



Nosite zaštitu za uši. Djelovanje buke može dovesti do gubitka sluha.



Područje opasnosti! Šake, prste i ruke držite dalje od ovog područja.



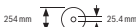
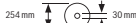
Tijekom transporta električni alat držite samo na zato označenim mjestima (udubljenjima za držanje) ili na transportnoj ručki.



Podesive granične vodilice valja izvući prema van odnosno sasvim skinuti prilikom piljenja vertikalnih kutova kosog rezanja.



- 3 601 M51 1..** Pridržavajte se dimenzija lista pile. Promjer otvora mora bez zazora točno odgovarati vretenu alata. Ako je potrebna uporaba redukcijskih komada, pazite da dimenzije redukcijskog komada odgovaraju debljini lista pile i promjeru otvora lista pile kao i promjeru vretena alata. Po mogućnosti upotrebljavajte redukcijske komade isporučene s listom pile.
- 3 601 M51 1B.**



Simboli i njihovo značenje

Promjer lista pile mora odgovarati onom navedenom na simbolu.

Opis proizvoda i radova



Treba pročitati sve sigurnosne napomene i upute. Propusti do kojih može doći uslijed nepridržavanja sigurnosnih napomena i uputa mogu uzrokovati električni udar, požar i/ili teške ozljede.

Pridržavajte se slika na početku uputa za uporabu.

Namjenska uporaba

Električni alat je kao stacionarni uređaj namijenjen za uzdužno i poprečno rezanje drva po ravnoj liniji rezanja. Pritom su mogući horizontalni kutovi kosog rezanja od -48° do $+48^\circ$ kao i vertikalni kutovi kosog rezanja od 47° (lijeva strana) do 47° (desna strana).

Snaga električnog alata predviđena je za piljenje tvrdog i mekog drva kao i za rezanje iverice i vlaknastih ploča.

Pri uporabi odgovarajućih listova pile moguće je piljenje aluminijskih profila i plastike.

Ovaj je potrošački laserski proizvod usklađen s normom EN 50689.

Prikazani dijelovi alata

Numeriranje prikazanih dijelova odnosi se na prikaz električnog alata na stranici sa slikama.

- (1) Vijak za fiksiranje vučne naprave
- (2) Vučna naprava
- (3) Transportna ručka
- (4) Štitnik
- (5) Blokada uključivanja prekidača za uključivanje/isključivanje
- (6) Prekidač za uključivanje/isključivanje
- (7) Ručka
- (8) Kapa za zaštitu od lasera
- (9) Izlazni otvor laserskog zračenja
- (10) Njišući štitnik
- (11) Klizni valjčić
- (12) Stol za piljenje
- (13) Provrti za montažu
- (14) Uložna ploča
- (15) Kopča za fiksiranje
- (16) Ručica za fiksiranje proizvoljnog kuta kosog rezanja (horizontalnog)
- (17) Poluga za prethodno namještanje kuta kosog rezanja (horizontalnog)
- (18) Zaštita od prevrtanja
- (19) Znak opasnosti za laser

- | | |
|---|---|
| (20) Zarezi za standardni kut kosog rezanja (horizontalni) | (41) Vijčana stega |
| (21) Skala za kut kosog rezanja (horizontalni) | (42) Provrti za vijčanu stegu |
| (22) Stezni vijak za produžetak stola za piljenje | (43) Šesterokutni ključ/ravni odvijač |
| (23) Produžetak stola za piljenje | (44) Vijak za fiksiranje podesive granične vodilice |
| (24) Naslon izratka (prilagodljivo se može utaknuti) | (45) Stezni kotačić za kut kosog rezanja (vertikalni) |
| (25) Fiksna granična vodilica | (46) Poluga za uglavljivanje kuta kosog rezanja (vertikalni) |
| (26) Podesiva granična vodilica | (47) Prihvat naslona izratka (na električnom alatu) |
| (27) Skala za kut kosog rezanja (vertikalni) | (48) Prihvat drugog naslona izratka (na naslonu izratka) |
| (28) Pokazivač kuta kosog rezanja (vertikalnog) | (49) Navojni svornjak |
| (29) Odbojnik strugotine | (50) Usisni adapter |
| (30) List pile | (51) Šesterokutni vijak za pričvršćenje lista pile |
| (31) Blokada vretena | (52) Stezna prirubnica |
| (32) Tipka za deblokadu aku-baterije | (53) Unutarnja stezna prirubnica |
| (33) Aku-baterija | (54) Vijci za pričvršćivanje uložne ploče |
| (34) Transportni osigurač | (55) Vijak kape za zaštitu od lasera |
| (35) Stremen zaštite od prevrtanja | (56) Vijak za pričvršćivanje kućišta lasera |
| (36) Graničnik dužine | (57) Kućište lasera |
| (37) Vrećica za prašinu | (58) Pokazivač kuta kosog rezanja (horizontalnog) |
| (38) Vijak za podešavanje graničnika dubine | (59) Vijak za pokazivač kuta (horizontalni) |
| (39) Graničnik dubine | (60) Vijak za pokazivač kuta (vertikalni) |
| (40) Navojna šipka | (61) Udubljenja za držanje |

Tehnički podaci

Akumulatorska preklopna pila		GCM 18V-254 D	GCM 18V-254 D
Kataloški broj		3 601 M51 1..	3 601 M51 1B.
Nazivni napon	V=	18	18
Broj okretaja u praznom hodu ^{A)}	min ⁻¹	4500	4500
Tip lasera	nm	650	650
	mW	< 1	< 1
Klasa lasera		2	2
Težina prema EPTA-Procedure 01:2014 ^{B)}	kg	17,7–18,7	17,7–18,7
Preporučena temperatura okoline kod punjenja	°C	0 ... +35	0 ... +35
Dopuštena temperatura okoline pri radu ^{C)} i kod skladištenja	°C	-20 ... +50	-20 ... +50
Preporučene aku-baterije		GBA 18V... ProCORE18V...	GBA 18V... ProCORE18V...
Preporučeni punjači		GAL 18... GAX 18... GAL 36...	GAL 18... GAX 18... GAL 36...
Dimenzije za prikladne listove pile			
Promjer lista pile	mm	254	254
Debljina osnovnog lista	mm	1,4–2,5	1,4–2,5

Akumulatorska preklopna pila	GCM 18V-254 D	GCM 18V-254 D
Promjer provrta	mm	30
		25,4

A) Izmjereno na 20–25 °C s aku-baterijom **ProCORE18V 8.0Ah**.

B) Ovisno o korištenoj aku-bateriji

C) Ograničeni učinak kod temperatura <0 °C.

Dopuštene dimenzije izradaka (maksimalne/minimalne): (vidi „Dopuštene dimenzije izradaka“, Stranica 366)

Informacije o buci

Emisijske vrijednosti buke utvrđene sukladno

EN IEC 62841-3-9.

Razina buke električnog alata prema ocjeni A iznosi obično: razina zvučnog tlaka **97 dB(A)**; razina zvučne snage

106 dB(A). Nesigurnost K = **3 dB**.

Nosite zaštitu za uši!

Emisijska vrijednost buke, koja je navedena u ovim uputama, izmjerena je sukladno normiranom postupku mjerenja te se može koristiti za međusobnu usporedbu električnih alata.

Priladna je i za privremenu procjenu emisije buke.

Navedena emisijska vrijednost buke predstavlja glavne primjene električnog alata. Ako se ustvari električni alat koristi za druge primjene s radnim alatima koji odstupaju od navedenih ili se nedovoljno održavaju, emisijska vrijednost buke može odstupati. To može znatno povećati emisije buke tijekom cjelokupnog radnog vijeka.

Za točnu procjenu emisija buke trebaju se uzeti u obzir i vremena, tijekom kojih je alat bio isključen ili je radio, ali se zapravo nije koristio. To može znatno smanjiti emisije buke tijekom cjelokupnog radnog vijeka.

Aku-baterija

Bosch prodaje akumulatorske električne alate i bez aku-baterije. Ako je aku-baterija sadržana u opsegu isporuke vašeg električnog alata, možete je izvaditi iz ambalaže.

Punjenje aku-baterije

► **Koristite samo punjače navedene u tehničkim podacima.** Samo su ovi punjači prilagođeni litij-ionskoj aku-bateriji koja se koristi u vašem električnom alatu.

Napomena: Litij-ionske aku-baterije isporučuju se djelomično napunjene zbog međunarodnih propisa o prijevozu. Kako bi se zajamčio puni učinak aku-baterije, prije prve uporabe aku-bateriju napunite do kraja.

Umetanje aku-baterije

Umetnite napunjenu aku-bateriju u prihvat aku-baterije sve dok se ne uglati.

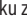

Vađenje aku-baterije

Za vađenje aku-baterije pritisnite tipku za deblokadu aku-baterije i izvucite aku-bateriju. **Pritom ne primjenjujte silu.**

Aku-baterija ima 2 stupnja blokiranja koji trebaju spriječiti da aku-baterija ispadne kod nehotičnog pritiska na tipku za deblokadu aku-baterije. Čim se aku-baterija stavi u električni alat, ona će se pomoću opruge zadržati u određenom položaju.

Pokazivač stanja napunjenosti aku-baterije

Tri zelena LED pokazivača stanja napunjenosti aku-baterije pokazuju stanje napunjenosti aku-baterije. Upit o stanju napunjenosti iz sigurnosnih razloga moguće je samo u stanju mirovanja električnog alata.

Pritisnite tipku za prikaz stanja napunjenosti  ili  za prikaz stanja napunjenosti. To je također moguće i kod izvadene aku-baterije.

Ako nakon pritiska na tipku za prikaz stanja napunjenosti ne svijetli LED, aku-baterija je neispravna i mora se zamijeniti.

Tip aku-baterije GBA 18V...



LED	Kapacitet
Stalno svijetli 3 × zelena	60–100 %
Stalno svijetli 2 × zelena	30–60 %
Stalno svijetli 1 × zelena	5–30 %
Treperi 1 × zelena	0–5 %

Tip aku-baterije ProCORE18V...



LED	Kapacitet
Stalno svijetli 5 × zelena	80–100 %
Stalno svijetli 4 × zelena	60–80 %
Stalno svijetli 3 × zelena	40–60 %
Stalno svijetli 2 × zelena	20–40 %
Stalno svijetli 1 × zelena	5–20 %
Treperi 1 × zelena	0–5 %

Napomene za optimalno rukovanje aku-baterijom

Zaštitite aku-bateriju od vlage i vode.

Aku-bateriju čuvajte samo u prostoriji u kojoj je raspon temperature od –20 °C do 50 °C. Npr. aku-bateriju ljeti na ostavljajte u automobilu.

Otvore za hlađenje aku-baterije redovito čistite mekim, čistim i suhim kistom.

Bitno skraćanje vremena rada nakon punjenja pokazuje da je aku-baterija istrošena i da je treba zamijeniti.

Pridržavajte se uputa za zbrinjavanje u otpad.

Montaža

- ▶ **Prije svih radova na električnom alatu (npr. održavanje, zamjena alata, itd.), kao i kod njegovog transporta i spremanja, aku-bateriju treba izvaditi iz električnog alata.** Kod nehotičnog aktiviranja prekidača za uključivanje/isključivanje postoji opasnost od ozljeda.

Opseg isporuke



Pridržavajte se prikaza opsega isporuke na početku uputa za uporabu.

Prije prvog puštanja električnog alata u rad provjerite jesu li isporučeni svi dolje navedeni dijelovi:

- Preklopna pila s montiranim listom pile
- Stezni kotačić (45)
- Podesiva granična vodilica (26)
- Vijčana stega (41)
- Šesterokutni ključ/ravni odvijač (43)
- Vrećica za prašinu (37)
- Nasloni izratka (24) (2 komada)

Napomena: Provjerite ima li oštećenja na električnom alatu. Prije daljnje uporabe električnog alata morate pažljivo provjeriti zaštitne naprave ili lagano oštećene dijelove funkcioniraju li besprijekorno i ispravno. Provjerite rade li pokretni dijelovi besprijekorno i nisu li zaglavljani odnosno oštećeni. Svi dijelovi moraju biti pravilno montirani i ispunjavati sve uvjete kako bi se osigurao besprijekoran rad. Oštećene zaštitne naprave i dijelovi moraju se stručno popraviti ili zamijeniti u ovlaštenoj servisnoj radionici.

Montaža pojedinačnih dijelova

- Sve isporučene dijelove oprezno izvadite iz njihove ambalaže.
- Uklonite sav ambalažni materijal s električnog alata i isporučenog pribora.
- Za olakšanje rada kod montaže isporučenih dijelova alata pazite da se električni alat nalazi u transportnom položaju.

Montaža naslona izratka (vidjeti sliku A1)

Nasloni izratka (24) mogu se pozicionirati s lijeve, desne ili prednje strane na električnom alatu. Prilagodljivi utični sustav omogućuje vam brojne varijante produženja ili proširenja (vidjeti sliku G).

- Po potrebi utaknite naslon izratka (24) u prihvate (47) na električnom alatu ili u prihvate (48) drugog naslona izratka.
- ▶ **Električni alat nikada ne nosite držeći ga za naslone izratka.**
Prilikom transportiranja električnog alata koristite samo transportne naprave.

Montaža steznog kotačića (vidjeti sliku A2)

Stezni kotačić (45) fiksira namješteni vertikalni kut kosog rezanja i potreban je za siguran rad.

- Odvrite šesterokutnu maticu s navojnog svornjaka (49).
- Navrnite stezni kotačić (45) u smjeru kazaljke na satu na navojni svornjak (49) i pritegnite ga.

Montaža podesive granične vodilice (vidjeti sliku A3)

Podesivu graničnu vodilicu (26) trebate montirati prije piljenja.

- Gurnite graničnu vodilicu (26) desno od lista pile u odgovarajući utor i pritegnite vijak za fiksiranje (44). Pritom spljošteni dio granične vodilice mora biti okrenut prema unutra prema listu pile.

Stacionarna ili fleksibilna montaža

- ▶ **Kako bi se osiguralo sigurno rukovanje, električni alat morate prije uporabe montirati na ravnu i stabilnu radnu površinu (npr. radni stol).**

Montaža na radnu površinu (vidjeti sliku B1-B2)

- Pričvrstite električni alat s prikladnim vijčanim spojem na radnu površinu. Za to služe povrti (13).

ili

- Stegnite noge električnog alata uobičajenim vijčanim stegama na radnu površinu.

Montaža na Bosch radni stol

Bosch GTA radni stolovi omogućuju držanje električnog alata na svakoj podlozi pomoću nogu podesivih po visini. Nasloni za izradak na radnom stolu služe za oslanjanje dugačkih izradaka.

- ▶ **Pročitajte sva upozorenja i upute priložene uz radni stol.** Propusti do kojih može doći uslijed nepridržavanja upozorenja i uputa mogu uzrokovati električni udar, požar i/li teške ozljede.
- ▶ **Prije montaže električnog alata ispravno montirajte radni stol.** Besprijekorna montaža je važna kako bi se izbjegla opasnost od urušavanja.
- Električni alat montirajte na radni stol u transportnom položaju.

Fleksibilno postavljanje (ne preporučuje se!) (vidjeti sliku B3)

Ukoliko u iznimnim slučajevima nije moguće montirati električni alat na ravnu i stabilnu radnu površinu, možete ga postaviti pomoću zaštite od prevrtanja.

- ▶ **Bez zaštite od prevrtanja električni alat neće stajati sigurno i može se prevrnuti posebice kod piljenja maksimalnih horizontalnih i/ili vertikalnih kutova kosog rezanja.**
- Okrenite zaštitu od prevrtanja (18) toliko prema unutra ili prema van tako da električni alat ravno stoji na radnoj površini.

Usisavanje prašine/strugotina

Prašina od materijala kao što su premazi sa sadržajem olova, neke vrste drva, mineralnih materijala i metala, može biti štetna za zdravlje. Dodirivanje ili udisanje prašine može uzrokovati alergijske reakcije i/ili bolesti dišnih puteva korisnika električnog alata ili osoba koje se nalaze u blizini.

Određena vrsta prašine, kao što je npr. prašina od hrastovine ili bukve, smatra se kancerogenom, posebno u kombinaciji s dodatnim tvarima za obradu drva (kromat, zaštitna sredstva za drvo). Materijal, koji sadrži azbest, smiju obrađivati samo stručne osobe.

- Po mogućnosti koristite uređaj za usisavanje prašine prikladan za materijal.
 - Pobrinite se za dobro prozračivanje radnoga mjesta.
 - Preporučuje se nošenje zaštitne maske s klasom filtra P2.
- Poštujte važeće propise u vašoj zemlji za materijale koje ćete obrađivati.

► **Izbjegavajte nakupljanje prašine na radnom mjestu.**
Prašina se može lako zapaliti.

Usisavanje prašine/strugotine može biti začepljeno prašinom, strugotinom ili odlomljenim komadićima izratka.

- Isključite električni alat i izvadite aku-bateriju.
- Pričekajte da se list pile potpuno zaustavi.
- Ustanovite uzrok začepljenja i otklonite ga.

Vlastito usisavanje (vidjeti sliku C)

Za jednostavno sakupljanje strugotina koristite isporučenu vrećicu za prašinu (37).

- Stavite transportnu ručku (3) okomito.
- Utaknite i okrenite vrećicu za prašinu (37) u usisni adapter (50) tako da se klin vrećice za prašinu uglati u otvor usisnog adaptera.

Vrećica za prašinu tijekom piljenja ne smije nikada doći u dodir s pomičnim dijelovima alata.

Pravovremeno ispraznite vrećicu za prašinu.

► **Nakon svake uporabe provjerite i očistite vrećicu za prašinu.**

► **Kako bi se izbjegla opasnost od požara, kod piljenja aluminijske uklonite vrećicu za prašinu.**

Vanjsko usisavanje

Za usisavanje možete na usisni adapter (50) priključiti i crijevo usisavača (Ø 35 mm).

- Spojite crijevo usisavača s usisnim adapterom (50).

Usisavač mora biti prikladan za obrađivani materijal.

Kod usisavanja suhe prašine ili prašine koja je posebno opasna za zdravlje i kancerogena, treba koristiti specijalni usisavač.

Zamjena lista pile (vidjeti sliku D1–D4)

► **Prije svih radova na električnom alatu (npr. održavanje, zamjena alata, itd.), kao i kod njegovog transporta i spremanja, aku-bateriju treba izvaditi iz električnog alata.** Kod nehotičnog aktiviranja prekidača za uključivanje/isključivanje postoji opasnost od ozljeda.

► **Kod montaže lista pile nosite zaštitne rukavice.** Kod dodirivanja lista pile postoji opasnost od ozljeda.

Koristite samo listove pile čiji je maksimalno dopušteni broj okretaja veći od broja okretaja u praznom hodu.

Koristite samo listove pile koji odgovaraju karakterističnim podacima navedenim u ovim uputama za uporabu i koji su ispitani prema EN 847-1 i odgovarajuće označeni.

Koristite samo listove pile koje je preporučio proizvođač ovog električnog alata i koji su prikladni za obrađivani materijal. To sprječava pregrijavanje zubaca pile prilikom piljenja.

Demontaža lista pile

- Stavite električni alat u radni položaj.
- Zakrenite njišući štitnik (10) prema natrag i držite ga u ovom položaju.
- Okrenite šesterokutni vijak (51) šesterokutnim ključem (6 mm) (43) i istovremeno pritisnite blokadu vretena (31) dok se ne uglati.
- Držite pritisnutu blokadu vretena (31) i odvrnite šesterokutni vijak (51) u smjeru kazaljke na satu (lijevi navoji!).
- Skinite steznu prirubnicu (52).
- Skinite list pile (30).
- Ponovno polako vodite njišući štitnik prema dolje.

Montaža lista pile

► **Kod montaže pazite da se smjer rezanja zubaca (smjer strelice na listu pile) podudara sa smjerom strelice na štitniku!**

Ako je potrebno, prije montaže očistite sve dijelove koje treba montirati.

- Zakrenite njišući štitnik (10) prema natrag i držite ga u ovom položaju.
- Stavite novi list pile na unutarnju steznu prirubnicu (53).
- Stavite steznu prirubnicu (52) i šesterokutni vijak (51). Pritisnite blokadu vretena (31) dok se ne uglati i stegnite šesterokutni vijak u smjeru suprotnom od kazaljke na satu.
- Ponovno polako vodite njišući štitnik prema dolje.

Rad

► **Prije svih radova na električnom alatu (npr. održavanje, zamjena alata, itd.), kao i kod njegovog transporta i spremanja, aku-bateriju treba izvaditi iz električnog alata.** Kod nehotičnog aktiviranja prekidača za uključivanje/isključivanje postoji opasnost od ozljeda.

Transportni osigurač (vidjeti sliku E)

Transportni osigurač (34) omogućuje vam lakše rukovanje električnim alatom pri transportu do različitih mjesta primjene.

Uklanjanje osiguranja električnog alata (radni položaj)

- Pritisnite krak alata na ručki (7) malo prema dolje za rasterećenje transportnog osigurača (34).
- Povucite transportni osigurač (34) do kraja prema van.
- Polako vodite krak alata prema gore.

Osiguranje električnog alata (transportni položaj)

- Otpustite vijak za fiksiranje (1) ako steže vučnu napravu (2). Povucite krak alata do kraja prema naprijed za blokadu vučne naprave ponovno stegnite vijak za fiksiranje.

- Graničnik dubine (39) skinite prema gore.
- Za blokiranje stola za piljenje (12) pritegnite ručicu za fiksiranje (16).
- Zakrećite krak alata na ručki (7) prema dolje sve dok se transportni osigurač (34) ne može pritisnuti do kraja prema unutra.

Krak alata je sada sigurno blokiran za transport.

Priprema za rad

Kako bi se postigli precizni rezovi, nakon intenzivne uporabe morate provjeriti osnovne postavke električnog alata i po potrebi ih namjestiti.

Za to je potrebno iskustvo i odgovarajući specijalni alat.

Bosch servis će ove radove izvesti brzo i pouzdano.

Produženje/proširenje stola za piljenje (vidjeti slike F–G)

Dugački i teški izradci moraju biti podloženi ili poduprti na slobodnom kraju.

Pomicanje granične vodilice (vidjeti sliku H)

Kod piljenja horizontalnih i/ili vertikalnih kutova kosog rezanja morate ovisno o smjeru rezanja izvući prema van odn. sasvim skinuti lijevu ili desnu podesivu graničnu vodilicu (26).

Vertikalni kut kosog rezanja	Horizontalni kut kosog rezanja	
0°–22,5° (lijevo/desno)	> 0°	– Otpustite lijevi/desni vijak za fiksiranje (44). – Lijevu/desnu podesivu graničnu vodilicu (26) izvucite skroz prema van.
22,5°–47° (lijevo/desno)	≤ 48° (lijevo/desno)	– Otpustite lijevi/desni vijak za fiksiranje (44). – Lijevu/desnu podesivu graničnu vodilicu (26) izvucite skroz prema van. – Podesivu graničnu vodilicu podignite prema gore.

Pričvršćivanje izratka (vidjeti sliku I)

Za osiguranje optimalne radne sigurnosti uvijek morate stegnuti izradak.

Ne obrađujte izratke koji su premali za stezanje.

- Pritisnite izradak prema graničnim vodilicama (26) i (25).
- Utaknite isporučenu vijčanu stegu (41) u jedan od za to predviđenih provrta (42).
- Navojnu šipku (40) vijčane stege prilagodite visini izratka.
- Stegnite navojnu šipku (40) i time fiksirajte izradak.

Namještanje horizontalnog kuta kosog rezanja

Namještanje horizontalnog standardnog kuta kosog rezanja (vidjeti sliku J)

Za brzo i precizno namještanje često korištenih horizontalnih kutova kosog rezanja na stolu za piljenje su predviđeni zarez (20):

lijevo	desno
0°	
45°; 30°; 22,5°; 15°	15°; 22,5°; 30°; 45°

- Otpustite ručicu za fiksiranje (16) ako je pritegnuta.
- Povucite polugu (17) i okrenite stol za piljenje (12) do željenog zareza ulijevo ili udesno.

Stol za piljenje može se produžiti pomoću produžetaka stola za piljenje (23) ulijevo i udesno.

- Otpustite stezni vijak (22).
- Povucite produžetak stola za piljenje (23) do željene dužine prema van.
- Za fiksiranje produžetka stola za piljenje ponovno zategnite stezni vijak (22).

Prilagodljivi utični sustav naslona izratka (24) omogućuje vam brojne varijante produženja ili proširenja.

- Po potrebi utaknite naslon izratka (24) u prihvate (47) na električnom alatu ili u prihvate (48) drugog naslona izratka.

► Električni alat nikada ne nosite držeći ga za naslone izratka.

Prilikom transportiranja električnog alata koristite samo transportne naprave.

- Ponovno otpustite polugu. Poluga se mora osjetno uglaviti u zarez.
- Ponovno pritegnite ručicu za fiksiranje (16).

Namještanje proizvoljnog horizontalnog kuta kosog rezanja (vidjeti sliku K)

Horizontalni kut kosog rezanja može se namjestiti u području od 48° (lijeva strana) do 48° (desna strana).

- Otpustite ručicu za fiksiranje (16) ako je pritegnuta.
- Povucite polugu (17) i istovremeno pritisnite kopču za fiksiranje (15) dok se ne uglavi u za to predviđeni utor. Na taj način će se stol za piljenje moći slobodno pomicati.
- Okrećite stol za piljenje (12) na ručici za fiksiranje ulijevo ili udesno sve dok pokazivač kuta (58) ne pokaže željeni horizontalni kut kosog rezanja.
- Ponovno pritegnite ručicu za fiksiranje (16).
- Za ponovno otpuštanje poluge (17) (za namještanje horizontalnih standardnih kutova kosog rezanja) povucite polugu prema gore. Kopča za fiksiranje (15) vraća se u svoj prvobitni položaj i poluga (17) se ponovno može uglaviti u zarez (20).

Namještanje vertikalnog kuta kosog rezanja

Vertikalni kut kosog rezanja može se namjestiti u području od 47° (lijeva strana) do 47° (desna strana).

Za brzo i precizno namještanje često korištenih vertikalnih kutova kosog rezanja predviđeni su fiksni položaji za kutove 0°, 22,5° i 45°.

- Provjerite je li stezni kotačić **(45)** montiran (vidi „Montaža steznog kotačića (vidjeti sliku A2)“, Stranica 362).

Namještanje vertikalnog standardnog kuta kosog rezanja (vidjeti sliku L)

- Podesive granične vodilice **(26)** izvucite skroz prema van ili ih izvadite.
- Otpustite stezni kotačić **(45)**.
- Polugu za uglavljivanje **(46)** povucite prema van i uglavite je u položaj slobodnog hoda. Na ovaj način možete koristiti čitavo područje kuta kosog rezanja (lijevo i desno).
- Zakrećite krak alata na ručki **(7)** ulijevo ili udesno sve dok pokazivač kuta **(28)** ne pokaže željeni vertikalni standardni kut kosog rezanja.
- Okrenite polugu za uglavljivanje **(46)**. Poluga za uglavljivanje mora se osjetno uglaviti u položaj željenog vertikalnog standardnog kuta kosog rezanja.
- Ponovno stegnite stezni kotačić **(45)**.

Namještanje proizvoljnog vertikalnog kuta kosog rezanja

- Podesive granične vodilice **(26)** izvucite skroz prema van ili ih izvadite.
- Otpustite stezni kotačić **(45)**.
- Polugu za uglavljivanje **(46)** povucite prema van i uglavite je u položaj slobodnog hoda. Na ovaj način možete koristiti čitavo područje kuta kosog rezanja (lijevo i desno).
- Zakrećite krak alata na ručki **(7)** ulijevo ili udesno sve dok pokazivač kuta **(28)** ne pokaže željeni vertikalni kut kosog rezanja.
- Ponovno stegnite stezni kotačić **(45)**.

Puštanje u rad

- ▶ Prije piljenja uvijek **pritegnite ručicu za fiksiranje (16) i stezni kotačić (45)**. List pile bi se inače mogao saviti u izratku.

Uključivanje (vidjeti sliku M)

- Za **uključivanje** električnog alata pomaknite **najprije** blokadu uključivanja **(5)** do sredine i **potom** pritisnite prekidač za uključivanje/isključivanje **(6)** i držite pritisnut.

Napomena: Iz sigurnosnih razloga ne može se blokirati prekidač za uključivanje/isključivanje **(6)**, nego tijekom rada mora stalno ostati pritisnut.

Isključivanje

- Za **isključivanje** otpustite prekidač za uključivanje/isključivanje **(6)**.

Piljenje

Opće upute za piljenje

- ▶ Prije piljenja uvijek **pritegnite ručicu za fiksiranje (16) i stezni kotačić (45)**. List pile bi se inače mogao saviti u izratku.
- ▶ **Kod svih rezova morate najprije osigurati da list pile niti u jednom trenutku ne može dodirnuti graničnu vodilicu, vijčane stege ili ostale dijelove alata. Uklonite eventualno montirane pomoćne graničnike ili ih prilagodite na odgovarajući način.**

Zaštitite list pile od udaraca. List pile ne izlažite bočnom pritisku.

Pilite samo izratke koji su dopušteni kod namjenske uporabe.

Ne obrađujte izdužene izratke. Izradak uvijek mora imati ravan rub za nalijeganje na graničnu vodilicu.

Dugački i teški izradci moraju biti podloženi ili poduprti na slobodnom kraju.

Uvjerite se da njišući štitnik propisno radi i da se može slobodno pomicati. Prilikom vođenja kraka alata prema dolje njišući štitnik se mora otvoriti. Prilikom vođenja kraka alata prema gore njišući štitnik se mora ponovno zatvoriti iznad lista pile i blokirati se u najvišem položaju kraka alata.

Položaj korisnika (vidjeti sliku N)

- ▶ **Nemojte stajati u liniji s listom pile ispred električnog alata, nego uvijek bočno pomaknuti od lista pile.** Time je vaše tijelo zaštićeno od mogućeg povratnog udarca.
- Šake, prste i ruke držite dalje rotirajućeg lista pile.
- Ne prelazite rukama ispred kraka alata.

Piljenje s vučnim gibanjem

- Za rezove pomoću vučne naprave **(2)** (široki izradci) otpustite vijak za fiksiranje **(1)** ako je pritegnut.
- Po potrebi namjestite željeni horizontalni i/ili vertikalni kut kosog rezanja.
- Pritisnite izradak prema graničnim vodilicama **(25)** i **(26)**.
- Stegnite izradak prema dimenzijama.
- Krak alata odmaknite toliko od granične vodilice **(25)** da se list pile nađe ispred izratka.
- Uključite električni alat.
- Polako vodite krak alata s ručkom **(7)** prema dolje.
- Sada pritisnite krak alata u smjeru graničnih vodilica **(25)** i **(26)** i jednoličnim pomakom pilite izradak.
- Isključite električni alat i pričekajte da se list pile potpuno zaustavi.
- Polako vodite krak alata prema gore.

Piljenje bez vučnog gibanja (odrezivanje) (vidjeti sliku O)

- Za rezove bez vučnog pomaka (mali izradci) otpustite vijak za fiksiranje **(1)** ako je pritegnut. Gurnite krak alata do graničnika u smjeru granične vodilice **(25)** i ponovno pritegnite vijak za fiksiranje **(1)**.
- Po potrebi namjestite željeni horizontalni i/ili vertikalni kut kosog rezanja.

- Pritisnite izradak prema graničnim vodilicama **(25)** i **(26)**.
- Stegnite izradak prema dimenzijama.
- Uključite električni alat.
- Polako vodite krak alata s ručkom **(7)** prema dolje.
- Prerežite izradak jednoličnim pomakom.
- Isključite električni alat i pričekajte da se list pile potpuno zaustavi.
- Polako vodite krak alata prema gore.

Upute za rad

Označavanje linije rezanja (vidjeti sliku P)

Dvije laserske zrake pokazuju vam liniju rezanja lista pile. Na taj način možete izradak pozicionirati za točno rezanje bez otvaranja nižišućeg štitnika.

- Uključite laserske zrake na način da kratko pritisnete prekidač za uključivanje/isključivanje **(6)**, a da ne pritisnete blokadu uključivanja **(5)**.
- Izravnajte vašu oznaku na izratku između dvije linije lasera.

Napomena: Prije rezanja provjerite prikazuje li se ispravno linija rezanja (vidi „Namještanje lasera“, Stranica 366). Laserske zrake mogu se pomaknuti npr. zbog vibracija kod intenzivne uporabe.

Dopuštene dimenzije izradaka

Maksimalni izradci:

Horizontalni kut kosog rezanja	Vertikalni kut kosog rezanja	Visina x širina [mm]
0°	0°	90 x 305
45° (lijevo/desno)	0°	90 x 215
45° (lijevo)	45° (lijevo)	55 x 215
45° (desno)	45° (desno)	30 x 215
0°	45° (lijevo)	55 x 305
0°	45° (desno)	30 x 305

Minimalni izradci (= svi izradci koji se mogu stegnuti isporučenom vijčanom stegom **(41)** lijevo ili desno od lista pile): 100 x 40 mm (duljina x širina)

Maksimalna dubina rezanja (0°/0°): 90 mm

Namještanje graničnika dubine (piljenje utora) (vidjeti sliku Q)

Graničnik dubine mora se pomaknuti ako želite piliti utor.

- Zakrenite graničnik dubine **(39)** prema naprijed.
- Zakrenite krak alata na ručki **(7)** u željeni položaj.
- Okrećite vijak za podešavanje **(38)** sve dok završetak vijka ne dodirne graničnik dubine **(39)**.
- Polako vodite krak alata prema gore.

Piljenje izradaka jednake dužine (vidjeti sliku R)

Za jednostavno piljenje izradaka jednake dužine možete koristiti lijevi ili desni graničnik dužine **(36)**.

- Graničnik dužine **(36)** okrenite prema gore.
- Namjestite produžetak stola za piljenje **(23)** na željenu dužinu izratka.

Posebni izradci

Kod piljenja savijenih ili okruglih izradaka morate ih posebno osigurati od klizanja. Na liniji rezanja ne smije nastati nikakav raspor između izratka, granične vodilice i stola za piljenje. Ako je potrebno, trebate izraditi specijalne držače.

Zamjena uložnih ploča (vidjeti sliku S)

Uložne ploče **(14)** mogu se istrošiti nakon dulje uporabe električnog alata.

Zamijenite neispravne uložne ploče.

- Stavite električni alat u radni položaj.
- Vijke **(54)** odvijte standardnim križnim odvijačem i izvadite staru uložnu ploču **(14)**.
- Umetnite novu uložnu ploču i ponovno stegnite vijke **(54)**.

Namještanje lasera

Napomena: Za ispitivanje funkcije lasera električni alat mora biti priključen na električno napajanje.

► **Tijekom namještanja lasera (npr. kod pomicanja kraka alata) nikada ne pritišćite prekidač za uključivanje/isključivanje.** Nehotično pokretanje električnog alata može rezultirati ozljedama.

- Stavite električni alat u radni položaj.
- Okrenite stol za piljenje **(12)** sve do zarez **(20)** za 0°.
- Poluga **(17)** se mora osjetno uglaviti u zarez.

Kako bi se postigli precizni rezovi, nakon intenzivne uporabe morate provjeriti laserske zrake i u danom slučaju ponovno podesiti.

Za to je potrebno iskustvo i odgovarajući specijalni alat. Bosch servis će ove radove izvesti brzo i pouzdano.

Provjera (vidjeti sliku T1)

- Ucrtajte ravnu liniju rezanja na izratku.
- Polako vodite krak alata s ručkom **(7)** prema dolje.
- Izravnajte izradak tako da se zupci lista pile podudaraju s linijom rezanja.
- Čvrsto držite izradak u ovom položaju i ponovno polako vodite krak alata prema gore.
- Čvrsto stegnite izradak.
- Laserske zrake uključite pritiskom na prekidač **(6)**, a da ne pritisnete blokadu uključivanja **(5)**.

Laserske zrake moraju se po čitavoj dužini lijevo ili desno nalaziti na istom razmaku od označene linije rezanja na izratku i kada se krak alata pomiče prema dolje.

Skidanje kape za zaštitu od lasera (vidjeti sliku T2)

- Otpustite dva vijka **(55)** kape za zaštitu od lasera **(8)** šesterokutnim ključem/ravnim odvijačem **(43)** i skinite kapu za zaštitu od lasera.

Namještanje bočnog odstupanja kod pomicanja kraka akata (vidjeti slike T3–T4)

- Otpustite vijak za pričvršćivanje **(56)** (za cca. 1–2 okretaja).
- Nemojte odvrnuti vijak do kraja.

- Pomičite kućište lasera (57) udesno ili ulijevo sve dok laserske zrake kod gibanja kraka alata prema dolje više ne odstupaju bočno.
- Kućite lasera (57) držite u ovom položaju i ponovno stegnite vijak za pričvršćivanje (56).
- Ponovno pričvrstite kapu za zaštitu od lasera (8).

Provjera i namještanje osnovnih postavki

Kako bi se postigli precizni rezovi, nakon intenzivne uporabe morate provjeriti osnovne postavke električnog alata i po potrebi ih namjestiti.

Za to je potrebno iskustvo i odgovarajući specijalni alat. Bosch servis će ove radove izvesti brzo i pouzdano.

Centriranje pokazivača kuta (horizontalnog) (vidjeti sliku U)

- Stavite električni alat u radni položaj.
- Okrenite stol za piljenje (12) sve do zarez (20) za 0°.
- Poluga (17) se mora osjetno uglaviti u zarez.

Provjera

Pokazivač kuta (58) mora biti u liniji s oznakom 0° na skali (21).

Namještanje

- Otpustite vijak (59) križnim odvijačem i izravnajte pokazivač kuta uzduž oznake 0°.
- Ponovno stegnite vijak.

Centriranje pokazivača kuta (vertikalnog) (vidjeti sliku V)

- Stavite električni alat u radni položaj.
- Otpustite stezni kotačić (45).
- Povucite polugu za uglavljivanje (46) prema van i krakom alata namjestite vertikalni kut kosog rezanja od 0°.
- Otpustite polugu za uglavljivanje (46). Poluga za uglavljivanje mora se osjetno uglaviti u položaj
- Ponovno stegnite stezni kotačić (45).

Provjera

Pokazivač kuta (28) mora biti u liniji s oznakom 0° na skali (27).

Namještanje

- Otpustite vijak (60) križnim odvijačem i izravnajte pokazivač kuta uzduž oznake 0°.
- Ponovno stegnite vijak.

Transport električnog alata (vidjeti sliku W)

- ▶ **Prije svih radova na električnom alatu (npr. održavanje, zamjena alata, itd.), kao i kod njegovog transporta i spremanja, aku-bateriju treba izvaditi iz električnog alata.** Kod nehotičnog aktiviranja prekidača za uključivanje/isključivanje postoji opasnost od ozljeda.

Prije transporta električnog alata morate izvršiti sljedeće korake:

- Otpustite vijak za fiksiranje (1) ako je pritegnut. Povucite krak alata do kraja prema naprijed i ponovno stegnite vijak za fiksiranje.

- Uvjerite se da je graničnik dubine (39) zakrenut do kraja prema natrag i da vijak za podešavanje (38) kod pomicanja kraka alata ništa ne dodiruje.
- Stavite električni alat u transportni položaj.
- Uklonite sve dijelove pribora koji se ne mogu čvrsto montirati na električni alat. Nekorištene listove pile prije transporta po mogućnosti spremite u zatvoreni spremnik.
- Stavite transportnu ručku (3) okomito.
- Električni alat nosite držeći transportnu ručku (3) ili zahvatite u udubljenja za držanje (61) bočno na stolu za piljenje.
- ▶ **Prilikom transportiranja električnog alata koristite samo transportne naprave, a nikada zaštitne naprave ili naslone izratka.**

Održavanje i servisiranje

Održavanje i čišćenje

- ▶ **Prije svih radova na električnom alatu (npr. održavanje, zamjena alata, itd.), kao i kod njegovog transporta i spremanja, aku-bateriju treba izvaditi iz električnog alata.** Kod nehotičnog aktiviranja prekidača za uključivanje/isključivanje postoji opasnost od ozljeda.
- ▶ **Električni alat i otvore za hlađenje održavajte čistima kako bi se moglo dobro i sigurno raditi.**

Njišući štitnik mora se uvijek moći slobodno pomicati i sam zatvarati. Zbog toga područje oko njišućeg štitnika uvijek držite čistim.

Nakon svakog radnog postupka očistite prašinu i strugotine puhanjem komprimiranim zrakom ili kistom.

Redovito čistite klizni valjičić (11).

Mjere za smanjenje buke

Mjere koje provodi proizvođač:

- Meki start
- Isporuka s listom pile specijalno razvijenim za smanjenje buke

Mjere koje provodi korisnik:

- Montaža na stabilnu radnu površinu koja prigušuje vibracije
- Uporaba listova pile s funkcijom smanjenja buke
- Redovito čišćenje lista pile i električnog alata

Servisna služba i savjeti o uporabi

Naša servisna služba će odgovoriti na vaša pitanja o popravku i održavanju vašeg proizvoda, kao i o rezervnim dijelovima. Crteže u rastavljenom obliku i informacije o rezervnim dijelovima možete naći i na našoj adresi:

www.bosch-pt.com

Tim Bosch savjetnika o uporabi rado će odgovoriti na vaša pitanja o našim proizvodima i njihovom priboru.

U slučaju upita ili naručivanja rezervnih dijelova, molimo vas obavezno navedite 10-znamenkasti kataloški broj s tipske pločice proizvoda.

Hrvatski

Robert Bosch d.o.o PT/SHR-BSC
 Kneza Branimira 22
 10040 Zagreb
 Tel.: +385 12 958 051
 Fax: +385 12 958 050
 E-Mail: RBKN-bsc@hr.bosch.com
 www.bosch.hr

Ostale adrese servisa mõžete pronaci na:

www.bosch-pt.com/serviceaddresses

Transport

Preporučene litij-ionske aku-baterije podliježu zakonu o transportu opasnih tvari. Korisnik bez ikakvih preduvjeta može transportirati aku-baterije cestovnim transportom. Ako transport obavlja treća strana (npr. transport zrakoplovom ili špedicijom), treba se pridržavati posebnih zahtjeva za ambalažu i označavanje. Kod pripreme ovakvih pošiljki za transport prethodno se treba savjetovati sa stručnjakom za transport opasnih tvari.

Aku-bateriju šaljite nekim transportnim sredstvom samo ako je njezino kućište neoštećeno. Obljepite otvorene kontakte i zapakirajte aku-bateriju tako da se ne može pomicati u ambalaži. Pridržavajte se i eventualnih dodatnih nacionalnih propisa.

Zbrinjavanje

Električne alate, aku-baterije, pribor i ambalažu treba dovesti na ekološki prihvatljivo recikliranje.



Električni alat i aku-baterije/baterije ne bacajte u kućni otpad!

Samo za zemlje EU:

U skladu s europskom Direktivom 2012/19/EU o električnim i elektroničkim starim uređajima i njihovom provedbom u nacionalno pravo neupotrebljivi električni alati i u skladu s europskom Direktivom 2006/66/EZ neispravne ili istrošene aku-baterije/baterije moraju se odvojeno sakupljati i dovesti na ekološki prihvatljivo recikliranje.

U slučaju nepravilnog zbrinjavanja električni i elektronički stari uređaji mogu imati štetne učinke na okoliš i ljudsko zdravlje zbog moguće prisutnosti opasnih tvari.

Aku-baterije/baterije:**Litij-ionske:**

Pridržavajte se uputa u poglavlju Transport (vidi „Transport“, Stranica 368).

Eesti**Ohutusnõuded****Üldised ohutusnõuded****⚠ HOIATUS**

Lugege läbi kõik tööriistaga kaasas olevad ohutusnõuded ja juhised

ning tutvuge kõigi jooniste ja spetsifikatsioonidega.

Ohutusnõuete ja juhiste eiramise tagajärjeks võib olla elektrilöök, tulekahju ja/või rasked vigastused.

Hoidke kõik ohutusnõuded ja juhised edasiseks kasutamiseks hoolikalt alles.

Ohutusnõuetes sisalduv mõiste "elektriline tööriist" käib nii vooluvõrku ühendatud (juhtmega) elektriliste tööriistade kui ka akutoitega (juhtmata) elektriliste tööriistade kohta.

Ohutusnõuded tööpiirkonnas**▶ Hoidke tööpiirkond puhas ja hästi valgustatud.**

Korrastamata või valgustamata töökoht võib põhjustada õnnetusi.

▶ Ärge kasutage elektrilist tööriista plahvatusohtlikus keskkonnas, kus leidub tuleohtlikke vedelikke, gaase või tolmu. Elektrilistest tööriistadest lööb sädemeid, mis võivad tolmu või auru süüdata.**▶ Elektrilise tööriista kasutamise ajal hoidke lapsed ja teised inimesed töökohest eemal.** Kui teie tähelepanu juhitakse kõrvale, võib seade teie kontrolli alt väljuda.**Elektriohtus****▶ Elektrilise tööriista pistik peab pistikupesasa sobima. Pistiku kallal ei tohi teha mingeid muudatusi. Ärge kasutage kaitsemaandusega elektriliste tööriistade puhul adapterpistikuid.** Muutmata pistikud ja sobivad pistikupesad vähendavad elektrilöögi ohtu.**▶ Vältige kehalist kontakti maandatud pindadega, näiteks torude, radiaatorite, pliitide ja külmikutega.** Kui Teie keha on maandatud, on elektrilöögi oht suurem.**▶ Kaitske elektrilist tööriista vihma ja niiskuse eest.** Kui elektrilisse tööriista on sattunud vett, on elektrilöögi oht suurem.**▶ Ärge kasutage toitejuhet otstarbel, milleks see ei ole ette nähtud. Ärge kasutage toitejuhet elektrilise tööriista kandmiseks, ülesriputamiseks või pistiku pistikupesast väljatõmbamiseks. Kaitske toitejuhet kuumuse, õli, teravate servade ja seadme liikuvate osade eest.** Kahjustatud või keerduläinud toitejuhtmed suurendavad elektrilöögi ohtu.**▶ Kui töötate elektrilise tööriistaga vabas õhus, kasutage ainult pikendusjuhtmeid, mis on ette nähtud kasutamiseks ka välistingimustes.** Välistingimustes kasutamiseks sobiva pikendusjuhtme kasutamine vähendab elektrilöögi ohtu.**▶ Kui elektrilise tööriista kasutamine niiskes keskkonnas on vältimatu, kasutage rikkevoolukaitselüliti.** Rikkevoolukaitselüliti kasutamine vähendab elektrilöögi ohtu.

Inimeste turvalisus

- ▶ **Olge tähelepanelik, jälgige, mida teete, ning toimige elektrilise tööriistaga töötades kaalutletult. Ärge kasutage elektrilist tööriista, kui olete väsinud või uimastite, alkoholi või ravimite mõju all.** Hetkeline tähelepanematus seadme kasutamisel võib põhjustada tõsiseid vigastusi.
- ▶ **Kandke isikukaitsevahendeid. Kandke alati kaitseprille.** Elektrilise tööriista tüübile ja kasutusale vastavate isikukaitsevahendite, näiteks tolmu maski, libisemiskindlate turvajalatsite, kaitsekiivri või kuulmiskaitsevahendite kasutamine vähendab vigastuste ohtu.
- ▶ **Vältige elektrilise tööriista soovimatut käivitamist. Enne pistiku ühendamist pistikupesassa, aku ühendamist seadme külge, seadme ülestõstmist ja kandmist veenduge, et elektriline tööriist on välja lülitatud.** Kui hoiate elektrilise tööriista kandmisel sõrme lülil või ühendate vooluvõrku sisselülitatud seadme, võivad tagajärjeks olla õnnetused.
- ▶ **Enne elektrilise tööriista sisselülitamist eemaldage tööriista küljest reguleerimis- ja nutrivõtmed.** Seadme pöörleva osa küljes olev reguleerimis- või nutrivõti võib põhjustada vigastusi.
- ▶ **Vältige ebatavalist tööasendit. Võtke stabiilne tööasend ja hoidke kogu aeg tasakaalu.** Nii saate elektrilist tööriista ootamatutes olukordades paremini kontrollida.
- ▶ **Kandke sobivat rõivastust. Ärge kandke laiu riideid ega ehteid. Hoidke juuksed ja rõivad seadme liikuvatest osadest eemal.** Liiga avarad riided, ehted või pikad juuksed võivad sattuda seadme liikuvate osade vahele.
- ▶ **Kui on võimalik paigaldada tolmuemaldus- ja tolmu kogumisseadiseid, veenduge, et need on seadmega ühendatud ja et neid kasutatakse õigesti.** Tolmuemaldusseadise kasutamine vähendab tolmu st põhjustatud ohte.
- ▶ **Ärge muutuge tööriista sagedasest kasutamisest hooletuks ja ärge eirake ohutusnõudeid.** Hooletus võib sekundi murdosa jooksul kaasa tuua raskeid vigastusi.

Elektriliste tööriistade hoolikas käsitsemine ja kasutamine

- ▶ **Ärge koormake seadet üle. Kasutage konkreetse töö tegemiseks ette nähtud elektrilist tööriista.** Sobiva elektrilise tööriistaga töötate ettenähtud jõudluspiirides efektiivsemalt ja ohutumalt.
- ▶ **Ärge kasutage elektrilist tööriista, mida ei saa lülitist sisse ja välja lülitada.** Elektriline tööriist, mida ei ole enam võimalik lülitist sisse ja välja lülitada, on ohtlik ning tuleb parandada.
- ▶ **Tõmmake pistik pistikupesast välja ja/või eemaldage seadmest aku, kui see on eemaldatav, enne seadme reguleerimist, tarvikute vahetamist ja seadme ärapanekut.** See ettevaatusabinõu väldib elektrilise tööriista soovimatut käivitamist.

- ▶ **Kasutusvälisel ajal hoidke elektrilisi tööriistu lastele kättesaamatus kohas ja ärge laske seadet kasutada isikutel, kes seadet ei tunne või pole lugenud käesolevaid juhiseid.** Asjatundmatute isikute käes on elektrilised tööriistad ohtlikud.
- ▶ **Hoolidage elektrilisi tööriistu ja tarvikuid nõuetekohaselt. Kontrollige, kas seadme liikuvad osad töötavad veatult ega kiildu kiini ning veenduge, et seadme detailid ei ole murdunud või kahjustatud määral, mis mõjutab seadme töökindlust. Laske kahjustatud detailid enne seadme kasutamist parandada.** Paljude õnnetuste põhjuseks on halvasti hooldatud elektrilised tööriistad.
- ▶ **Hoidke lõiketarvikud teravad ja puhtad.** Hoolikalt hooldatud, teravate lõikeservadega lõiketarvikud kiilduvad harvemini kinni ja neid on lihtsam juhtida.
- ▶ **Kasutage elektrilist tööriista, lisavarustust, tarvikuid jne vastavalt käesolevatele juhistele, võttes arvesse töötingimusi ja teostatava töö iseloomu.** Elektriliste tööriistade nõuetekohane kasutamine võib põhjustada ohtlikke olukordi.
- ▶ **Hoidke käepidemed ja haardepinnad kuiva ja puhtana ning vabana õlist ja määrdainetest.** Libedad käepidemed ja haardepinnad ei luba tööriista ohutult käsitseda ja ootamatutes olukordades kontrolli all hoida.

Akutööriistade hoolikas käsitsemine ja kasutamine

- ▶ **Laadige akusid ainult tootja poolt soovitatud laadimisseadmetega.** Laadimisseade, mis sobib teatud tüüpi akudele, muutub tuleohtlikuks, kui seda kasutatakse teiste akude laadimiseks.
- ▶ **Kasutage elektrilistes tööriistades ainult selleks ettenähtud akusid.** Teiste akude kasutamine võib põhjustada vigastusi ja tulekahjuohtu.
- ▶ **Kasutusvälisel ajal hoidke akusid eemal kirjaklambritest, müntidest, võtmetest, naeltest, kruvidest või teistest väikestest metalliesemetest, mis võivad akukontaktid omavahel ühendada.** Akukontaktide vahel tekkiva lühise tagajärjeks võivad olla põletused või tulekahju.
- ▶ **Väärkasutuse korral võib akavedelik välja voolata; vältige sellega kokkupuudet. Juhusliku kokkupuute korral loputage kahjustatud kohta veega. Kui vedelik satub silma, pöörduge lisaks arsti poole.** Väljavoolav akavedelik võib põhjustada nahaärritust või põletust.
- ▶ **Ärge kasutage akut ega tööriista, mis on kahjustatud saanud või mida on modifitseeritud.** Kahjustada saanud või modifitseeritud akut võivad põhjustada tulekahju, plahvatuse, kehavigastusi ja varalist kahju.
- ▶ **Kaitske akut ja elektrilist tööriista tule ja väga kõrgete temperatuuride eest.** Kokkupuude tulega või üle 130 °C temperatuuriga võib põhjustada plahvatuse.
- ▶ **Järgige kõiki laadimisjuhiseid ja ärge laadige akut väljaspool juhistes määratletud temperatuurivahemikku.** Nõuetele mittevastav laadimine või laadimine väljaspool ettenähtud

temperatuurivahemikku võib akut kahjustada ja suurendada tulekahju ohtu.

Teenindus

- ▶ **Laske elektrilist tööriista parandada ainult kvalifitseeritud spetsialistidel, kes kasutavad originaalvaruosi.** Nii tagate seadme püsivalt ohutu töö.
- ▶ **Ärge kunagi käideldge kahjustada saanud akusid.** Akusid võivad käidelda vaid tootja esindajad või volitatud hooldekeskuse töötajad.

Ohutusnõuded järkamissaagide kasutamisel

- ▶ **Järkamissaad on ette nähtud puidu ja puidusarnaste materjalide lõikamiseks, neid ei saa kasutada raudmetallist esemete, näiteks lattide, varraste, kruvide jmt lõikamiseks.** Abrasiivne tolm põhjustab liikuvate detailide, näiteks alumise kettakaitse kinnikiilumist. Lõikamisel tekkivad sädemed kõrvetavad alumist kettakaitset, vaheplaati ja teisi plastdetailide.
- ▶ **Võimaluse korral kinnitage toorik pitskruvidega. Kui hoiate toorikut kinni käega, peate hoidma oma kätt saeketta kummastki küljest kogu aeg vähemalt 100 mm kaugusel. Ärge kasutage saagi selliste detailide lõikamiseks, mis on liiga väikesed ja mida ei ole võimalik kinnitusvahendite abil kinnitada ega käega kinni hoida.** Kui Teie käsi on saekettale liiga lähedal, suureneb saekettaga kokkupuute ja sellest tingitud vigastuste oht.
- ▶ **Toorik ei tohi liikuda ja peab olema kinnitatud või surutud vastu piirikut ja lauda. Ärge suruge toorikut vastu saeketast ja ärge kunagi tehke vabakäelõikeid.** Lahtised või liikuvad toorikud võivad suure kiirusega eemale paiskuda ja seeläbi vigastusi tekitada.
- ▶ **Lükake saagi läbi tooriku. Ärge tõmmake saagi läbi tooriku. Lõike tegemiseks tõstke sae pead ja tõmmake see üle tooriku, ilma et lõikaksite, seejärel käivitage mootor, langetage sae pea alla ja suruge saag läbi tooriku.** Tõmbava lõike korral tekib oht, et saeketas kerkib toorikult üles ja saeketas koos alusega paiskub jõuga kasutaja suunas.
- ▶ **Ärge kunagi asetage oma käsi ettenähtud lõikejoone kohal risti, seda ei tohi teha saeketta ees ega taga.** Tooriku toestamine risti asetatud kätega, st tooriku hoidmine saekettast paremal pool vasaku käega ja saekettast vasakul pool parema käega on väga ohtlik.
- ▶ **Kui saeketas pöörleb, siis ärge viige oma käsi piiriku taha, ja jälgige, et Teie käsi oleks pöörleva saeketta kummastki küljest vähemalt 100 mm kaugusel, näiteks kui eemaldate puidujäätmegi.** Saeketta lähedus Teie käele ei pruugi olla hoomatav ja võite ennast tõsiselt vigastada.
- ▶ **Vaadake toorik enne lõikamist üle. Kui toorik on paindunud või kõverdunud, kinnitage see piiriku külge nii, et kumer pool jääb väljapoole. Veenduge, et lõikejoonele ei jää tooriku, piiriku ja laua vahele pilu.** Paindes või kõverdunud toorikud võivad paigast nihkuda ja põhjustada lõikamise ajal pöörleva saeketta

kinnikiilumise. Toorikus ei tohi olla naelu ega muid vöörkehasid.

- ▶ **Kasutage saagi alles siis, kui laual ei ole tööriistu, puidujäätmegi jmt; laual tohib olla vaid toorik.** Väike praht, puidutükid ja muud pöörleva saekettaga kokkupuutuvad esemed võivad suure kiirusega eemale paiskuda.
- ▶ **Lõigake ühekorriga vaid ühte toorikut.** Virna laotud toorikuid ei saa korralikult kinnitada ega kinni hoida ning saagimisel võivad need kohalt nihkuda või põhjustada saeketta kinnikiilumise.
- ▶ **Hoolitsege selle eest, et järkamissaag oleks enne töö alustamist ühetasasel stabiilsel aluspinnal.** Ühetasane kõva aluspind vähendab ohtu, et järkamissaag muutub töötamise ajal ebastabiilseks.
- ▶ **Planeerige oma tööd. Iga kord, kui reguleerite saeketta kallet või lõikenurka, veenduge, et reguleeritav piirik on õigesti välja rihitud ja toestab toorikut, puutumata kokku saeketta või kettakaitsega.** Ilma et lülitaksite sae sisse ja asetaksite tooriku lauale, laske saekettal läbida täielik lõiketee, et veenduda, et saeketta teel ei ole takistusi ja et ei esine piiriku lõikamise ohtu.
- ▶ **Toorikute puhul, mis on laiemad või pikemad kui laua ülaser, tagage korralik toetus, kasutades näiteks lauapikendust või saepinki.** Toorikud, mis on järkamissae lauast pikemad või laiemad, võivad ümber kukkuda, kui need ei ole korralikult toetatud. Kui mahalõigatud puidutükk või toorik ümber kukub, võib alumine kettakaitse selle tagajärjel üles kerkida või pöörlevalt saekettalt kontrollimatult eemale paiskuda.
- ▶ **Ärge kasutage lauapikenduse või lisatoetuse asemel teiste inimeste abi.** Tooriku ebastabiilne toetus võib kaasa tuua saeketta kinnikiilumise. Toorik võib lõikamise ajal ka paigast nihkuda ja tõmmata tööriista kasutaja või abilise vastu pöörlevat saeketast.
- ▶ **Mahalõigatud tükki ei tohi suruda vastu pöörlevat saeketast.** Kui ruumi on näiteks pikijuhikute kasutamise korral vähe, võib mahalõigatud tükk saekettaga kokku puutuda ja suurel kiirusel eemale paiskuda.
- ▶ **Ümarate toorikute, näiteks varraste või torude korralikuks toetamiseks kasutage pitskruvi või muid sobivaid kinnituvahendeid.** Vardad võivad lõikamisel minema veereda ja kaasa tuua saeketta haardumise, mille tagajärjel tõmmatakse toorik koos Teie käega vastu saeketast.
- ▶ **Laske saekettal jõuda maksimaalkiirusele, enne kui alustate tooriku lõikamist.** See vähendab tooriku eemalepaiskumise ohtu.
- ▶ **Tooriku kinnikiilumise või saeketta blokeerumise korral lülitage järkamissaag välja. Oodake, kuni kõik liikuvad osad on seisunud, tõmmake võrgupistik pistikupesast välja või eemaldage seadmest aku. Seejärel eemaldage kinnikiilunud materjal.** Kui sellise kinnikiilumise korral saagimist jätkate, võite kaotada kontrolli järkamissae üle või järkamissaagi kahjustada.

- ▶ **Pärast lõikamise lõpetamist vabastage lüliti, hoidke sae pead all ja enne mahalõigatud tüki eemaldamist oodake, kuni saeketas on seiskunud.** Käe viimine järelpöörleva saeketta lähedusse on väga ohtlik.
- ▶ **Hoidke käepidemest tugevasti kinni, kui teete osalist lõiget või kui vabastate lüliti, enne kui sae pea on jõudnud alumisse asendisse.** Sae pidurdusjõu toimel võib sae pea järsult alla liikuda ja tekitada vigastusi.
- ▶ **Ära lase käepidemest lahti kui saepea on kõige alumisse asendisse jõudnud.** Lükka saepea alati käsitsi kõige ülemisse asendisse tagasi. Kui saepea liigub kontrollimatult, võib see kaasa tuua vigastusohu.
- ▶ **Hoidke oma töökoht puhas.** Materjalisegud on eriti ohtlikud. Kergemetallide tolmu võib süttida või plahvatada.
- ▶ **Ärge kasutage nürisid, pragunenud, kõverdunud või kahjustatud saekettaid.** Nüride või valesti rihitud hammastega saekettad põhjustavad liiga kitsa löikejälje tõttu suurema hõõrdumise, saeketta kinnikiildumise ja tagasilöögi.
- ▶ **Ärge kasutage kiirlõiketerasest (HSS) saekettaid.** Sellised saekettad võivad kergesti murduda.
- ▶ **Kasutage kinnitusava läbimõõdule täpselt vastava suuruse ja kujuga (teemant- või ümar)kettaid.** Vale võllivaga saekettad pöörlevad ekstsentriliselt ja selle tulemusel kaob sae üle kontroll.
- ▶ **Ajal, mil seade töötab, ärge kunagi eemaldage löikepiirkonnast materjalijääke, puidulaaste vmt.** Viige seadme haar kõigepealt puhkeasendisse ja lülitage seade välja.
- ▶ **Pärast töö lõpetamist ärge puudutage saeketast enne, kui see on jahtunud.** Saeketas läheb töötamisel väga kuumaks.
- ▶ **Aku vigastamise ja ebaõige käsitlemise korral võib akust eralduda auru. Aku võib põlema süttida või plahvatada.** Õhutage ruumi, halva enesetunde korral pöörduge arsti poole. Aaurd võivad ärritada hingamisteid.
- ▶ **Ärge avage akut.** Esineb lühise oht.
- ▶ **Teravad esemed, näiteks naelad või kruvikeerajad, samuti löögid, põrutused jmt võivad akut kahjustada.** Akukontaktide vahel võib tekkida lühis ja aku võib süttida, suitsema hakata, plahvatada või üle kuumeneda.
- ▶ **Kasutage akut ainult valmistaja toodetes.** Ainult sellisel juhul on aku kaitstud ohtliku ülekoormuse eest.



Kaitske akut kuumuse, sealhulgas pideva päikesekiirguse eest, samuti tule, mustuse, vee ja niiskuse eest. Plahvatus- ja lühiseoht.



- ▶ **Elektriline tööriist tarnitakse koos laseri hoiatussildiga (vt tabelit "Sümbolid ja nende tähendus").**
- ▶ **Kui laseri hoiatussildi tekst ei ole teie riigis kõneldavas keeles, kleepige see enne tööriista esmakordset kasutuselevõttu üle kaasasoleva, teie riigikeeles oleva kleebisega.**

- ▶ **Ärge katke kunagi kinni elektrilisel tööriistal olevaid hoiatussilte.**



Ärge juhtige laserkiirt inimeste ega loomade suunas ja ärge viige ka ise pilku otsese või peegelduva laserkiire suunas. Vastasel korral võite inimesi pimestada, põhjustada õnnetusi või kahjustada silmi.

- ▶ **Kui laserkiir tabab silma, tuleb silmad teadlikult sulgeda ja pea laserkiire tasandilt viivitamatult välja viia.**
- ▶ **Ärge tehke laserseadmes mingeid muudatusi.** Käesolevas kasutusjuhendis kirjeldatud seadistamisvõimalusi võite ohutult kasutada.
- ▶ **Ärge laske lastel kasutada elektrilist tööriista ilma järelevalveta.** Lapsed võivad teisi inimesi või ennast kogemata pimestada.

Sümbolid

Järgnevad sümbolid võivad olla teie elektrilise tööriista kasutamisel olulised. Pidage sümbolid ja nende tähendus meeles. Sümbolite õige tõlgendus aitab teil elektrilist tööriista käsitseda paremini ja ohutult.

Sümbolid ja nende tähendus



Laserkiirgus

Ärge vaadake kiirt
Tarbijatele mõeldud 2. klassi laserstoode
EN 50689:2021



Kui elektriline tööriist töötab, ärge viige oma käsi saagimispiirkonda. Saekettaga kokkupuute korral võite end vigastada.



Kandke tolmukaitsemaski.



Kandke kaitseprille.



Kandke kuulmiskaitsevahendeid. Müra võib kuulmist kahjustada.



Ohtlik piirkond! Hoidke käed, sõrmed ja käsivarred sellest piirkonnast eemal.

Sümbolid ja nende tähendus



Transportimisel hoidke elektrilist tööriista üksnes selleks ettenähtud ja vastavalt märgistatud kohtadest (süvendistest).

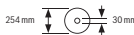


Vertikaalsete kaldenurkade saagimisel tuleb reguleeritavad tugirööpad väljapoole tõmmata või täiesti eemaldada.



3 601 M51 1..

Pöörake tähelepanu saelehe mõõtmetele. Siseava läbimõõt peab tööriista spindliga lõtkuta sobima. Kui on vaja kasutada kahandusdetalle, siis veenduge, et kahandusdetaili mõõtmed sobiksid saelehe paksuse ja siseava läbimõõduga ning tööriista spindli läbimõõduga.



3 601 M51 1B.

Võimaluse korral kasutage saelehega kaasas olevaid kahandusdetalle.



Saelehe läbimõõt peab vastama sümbolil toodud väärtusele.

Toote kirjeldus ja kasutusjuhend



Luuge läbi kõik ohutusnõuded ja juhised.

Ohutusnõuete ja juhiste eiramine võib kaasa tuua elektrilöögi, tulekahju ja/või raskeid vigastusi.

Pange tähele kasutusjuhendi esiosas olevaid jooniseid.

Nõuetekohane kasutamine

Elektriline tööriist on statsionaarse seadmena ette nähtud sirgete piki- ja põiksuunaliste lõigete tegemiseks puidus. Sealjuures on võimalikud horisontaalsed kaldenurgad -48° kuni $+48^\circ$ ning vertikaalsed kaldenurgad 47° (vasakpoolsed) kuni 47° (parempoolsed).

Elektritööriista võimsus on kohandatud kõva ja pehme puidu, samuti laast- ja kiudplaatide saagimiseks.

Vastavate saeketaste kasutamisel on võimalik saagida alumiiniumprofiile ja plaste.

Käesolev toode on tarbijatele mõeldud lasertoode, mis vastab standardile EN 50689.

Kujutatud komponendid

Joonistel kujutatud komponentide numeratsiooni aluseks on elektrilise tööriista jooniseleheküljel olevad numbrid.

(1) Tõmbeseadise lukustuskruvi

(2) Tõmbeseadis

(3) Transpordipide

(4) Kaitsekate

(5) Sisse-/väljalüliti sisselülitustõkis

(6) Sisse-/väljalüliti

(7) Käepide

(8) Laseri kaitsekübar

(9) Laserikiirguse väljumisava

(10) Pendel-kaitsekate

(11) Liugrull

(12) Saelaud

(13) Paigaldusavad

(14) Vaheplaat

(15) Lukustusklamber

(16) Suvalise horisontaalse kaldenurga lukustuspide

(17) Horisontaalse kaldenurga eelseadmishoob

(18) Kaldumiskaitse

(19) Laseri hoiatussilt

(20) Horisontaalsete standardsete kaldenurkade märgistussälgud

(21) Horisontaalse kaldenurga skaala

(22) Saelaua pikenduse fikseerimiskruvi

(23) Saelaua pikendus

(24) Töödeldava detaili tugi (paindlikult paigaldatav)

(25) Püsipaigaldatud tugisiin

(26) Reguleeritav tugisiin

(27) Vertikaalse kaldenurga skaala

(28) Vertikaalse kaldenurga näidik

(29) Laastude suunaja

(30) Saeleht

(31) Spindlilukustus

(32) Aku lukustuse vabastusnupp

(33) Aku

(34) Transpordikaitse

(35) Kaldumiskaitsekaar

(36) Pikkusepiirik

(37) Tolmukott

(38) Sügavuspiiriku justeerimiskruvi

(39) Sügavuspiirik

(40) Keermestatud varras

(41) Pitskrugi

(42) Avad pitskrugi jaoks

(43) Sisekuuskantvõti/lapikkruvikeeraja

(44) Reguleeritava tugisiini lukustuskrugi

(45) Vertikaalse kaldenurga lukustusratas

(46) Vertikaalse kaldenurga lukustushoob

(47) Töödeldava detaili toe kinnituskoht (elektrilisel tööriistal)

(48) Töödeldava detaili toe kinnituskoht (töödeldava detaili toel)

(49) Tikkpolt

(50) Imiadapter

(51) Sisekuuskantpeakruvi saelehe kinnitamiseks

(52) Kinnitusäärik

- | | | | |
|------|------------------------------|------|----------------------------------|
| (53) | Seesmine kinnitusäärik | (58) | Horisontaalse kaldenurga näidik |
| (54) | Vaheplaadi kinnituskruvid | (59) | Horisontaalse nurganäidiku kruvi |
| (55) | Laseri kaitsekübara kruvi | (60) | Vertikaalse nurganäidiku kruvi |
| (56) | Laseri korpuse kinnituskruvi | (61) | Haardesüvendid |
| (57) | Laseri korpus | | |

Tehnilised andmed

Aku-paneelsaag		GCM 18V-254 D	GCM 18V-254 D
Tootenumber		3 601 M51 1..	3 601 M51 1B.
Nimipinge	V=	18	18
Tühikäigu-pöörlemiskiirus ^{A)}	min ⁻¹	4500	4500
Laseri tüüp	nm	650	650
	mW	< 1	< 1
Laseri klass		2	2
Kaal EPTA-Procedure 01:2014 järgi ^{B)}	kg	17,7–18,7	17,7–18,7
Soovitatav keskkonnamtemperatuur laadimisel	°C	0 ... +35	0 ... +35
Lubatud keskkonnamtemperatuur töötamisel ^{C)} ja hoistamisel	°C	-20 ... +50	-20 ... +50
Soovitatavad akud		GBA 18V... ProCORE18V...	GBA 18V... ProCORE18V...
Soovitatavad akulaadidajad		GAL 18... GAX 18... GAL 36...	GAL 18... GAX 18... GAL 36...
Sobivate saelehtede mõõtmed			
Saelehe läbimõõt	mm	254	254
Saelehe põhiosa paksus	mm	1,4–2,5	1,4–2,5
Puurava läbimõõt	mm	30	25,4

A) Mõõdetud 20–25 °C juures akuga **ProCORE18V 8.0Ah**.

B) Sõltuvalt kasutatud akust

C) Piiratud võimsus temperatuuril <0 °C.

Tooriku lubatud mõõtmed (maksimaalne/minimaalne): (vaadake „Tööeldava detaili lubatud mõõtmed“, Lehekülj 378)

Andmed müra kohta

Mürapäästuväärtused, määratud vastavalt **EN IEC 62841-3-9**.

Elektrilise tööriista ekvivalentne müratase on tavaliselt: helirõhutase **97 dB(A)**; helivõimsustase **106 dB(A)**. Mõõtemääramatus K = **3 dB**.

Kasutage kuulmiskaitsevahendeid!

Nendes juhistes toodud mürapäästu väärtus on mõõdetud standardse mõõtemeetodiga ja seda saab kasutada elektriliste tööriistade omavaheliseks võrdlemiseks. See sobib ka vibratsioonitase esialgseks hindamiseks. Toodud vibratsioonitase on tüüpiline elektrilise tööriista kasutamisel ettenähtud töödeks. Kui aga elektrilist tööriista kasutatakse muudeks töödeks, rakendatakse teisi tarvikuid või kui tööriista hooldus pole piisav, võib vibratsioonitase muutuda. Selle tagajärjel võib vibratsioonitase töötamise koguperioodil tunduvalt suurened.

Vibratsiooni täpselt hindamiseks tuleb arvesse võtta ka aega, mil seade oli välja lülitatud või küll sisse lülitatud, kuid

tegelikult tööle rakendamata. Selle tagajärjel võib vibratsioonitase töötamise koguperioodil tunduvalt väheneda.

Aku

Bosch müüb ka juhtmeta elektrilise tööriista ilma akuta. Pakendilt näete, kas aku kuulub teie elektrilise tööriista tarnekomplekti.

Aku laadimine

► **Kasutage üksnes tehnilistes andmetes loetletud laadimiseadmeid.** Vaid need laadimiseadmed on ettenähtud elektrilises tööriistas kasutatud liitium-ioonaku laadimiseks.

Juhis: liitiumioonakud tarnitakse tehasest rahvusvaheliste transpordieeskirjade põhjal osaliselt laetutena. Selleks et aku täielikku võimsust tagada, laadige aku enne esimest kasutamist täielikult täis.

Aku paigaldamine

Lükake laetud aku akuhoidikusse nii, et see tuntavalt fikseeruks.



Aku eemaldamine

Aku eemaldamiseks vajutage lukustuse vabastamise nuppe ja tõmmake aku välja. **Ärge rakendage seejuures jõudu.**

Akul on kaks lukustusastet, mis takistavad aku väljakukkumist aku lukustuse vabastamisnupu kogemata vajutamisel. Elektritööriista paigaldatud akut hoiab õiges asendis vedru.

Aku laetuse taseme näidik

Rohelised LEDid aku laetuse taseme näidikul näitavad aku laetuse taset. Ohutuse huvides saab aku laetuse taset vaadata ainult väljalülitatud elektrilisel tööriistal.

Laetuse taseme vaatamiseks vajutage laetuse taseme näidiku nuppu  või . See on võimalik ka väljavõetud aku korral.

Kui laetuse taseme näidiku nupu vajutamisel ei sütti ükski LED, on aku defektne ja tuleb välja vahetada.

Aku tüüp GBA 18V...



LED	Mahtuvus
Pidev tuli 3 × roheline	60–100%
Pidev tuli 2 × roheline	30–60%
Pidev tuli 1 × roheline	5–30%
Vilkuv tuli 1 × roheline	0–5%

Aku tüüp ProCORE18V...



LED	Mahtuvus
Pidev tuli 5 × roheline	80–100%
Pidev tuli 4 × roheline	60–80%
Pidev tuli 3 × roheline	40–60%
Pidev tuli 2 × roheline	20–40%
Pidev tuli 1 × roheline	5–20%
Vilkuv tuli 1 × roheline	0–5%

Juhised aku käsitlemiseks

Kaitske akut niiskuse ja vee eest.

Hoidke aku temperatuuril –20 °C kuni 50 °C. Ärge jätke akut suvel autosse.

Puhastage aku ventilatsiooniavad pehme, puhta ja kuiva pintsliga.

Oluliselt lühenenud kasutusae pärast laadimist näitab, et aku on muutunud kasutuskõlbmatuks ja tuleb välja vahetada.

Järgige ringlussevõtu juhiseid.

Paigaldus

- ▶ **Eemaldage aku seadmest enne mis tahes töid seadme kallal (nt hooldus, tarvikute vahetus jmt), samuti enne seadme transportimist ja hoialepanekut.** Lüüti (sisse/välja) juhuslik käsitlemine toob kaasa vigastuste ohu.

Tarnekomplekt



Võtke selleks arvesse käitamisjuhendi alguses olevat tarnekomplekti kirjeldust.

Kontrollige enne elektrilise tööriista kasutuselevõttu, kas tarnekomplekt sisaldab kõiki allpool nimetatud osi:

- Paigaldatud saelehga järkamissaag
- Lukustusratas **(45)**
- Reguleeritav tugisiin **(26)**
- Pitskruvi **(41)**
- Sisekuuskantvõti/lapikkruvikeeraja **(43)**
- Tolmukott **(37)**
- Töödeldavate detailide toed **(24)** (2 tükki)

Märkus: Kontrollige elektritööriista võimalike kahjustuste suhtes.

Enne kui jätkate elektritööriista kasutamist, kontrollige hoolikalt kaitseseadiseid või kergelt kahjustatud osi, kas need on laitmatud ja nõuetekohases töökorras. Veenduge, et liikuvad osad töötavad veatult ega kiilu kinni ja et kõiki detailid on kahjustamata. Seadme laitmatu töö tagamiseks peavad kõik seadme osad olema paigaldatud õigesti ja vastama kõikidele nõuetele.

Kahjustatud kaitseseadiseid ja osad tuleb lasta remontida või asendada selleks volitatud remonditöökojas.

Üksikosade koostamine

- Võtke tarnekomplekti kõik osad pakendist ettevaatlikult välja.
- Eemaldage seadme ja tarvikute küljest pakkematerjal.
- Seadmega kaasasolevate elementide paigaldamisel jälgige töö lihtsustamiseks, et elektriline tööriist oleks transpordiasendis.

Töödeldavate detailide tugede paigaldamine (vaata joonist A1)

Töödeldavate detailide toed **(24)** võivad paikneda elektrilisel tööriistal vasakul, paremal või ees. Paindlik paigaldussüsteem võimaldab teile mitmeid pikendus- või laiendusvariante (vaata joonist G).

- Paigaldage vastavalt vajadusele töödeldava detaili tugi **(24)** kinnituskohadele **(47)** elektrilisel tööriistal või kinnituskohadele **(48)** teisel töödeldava detaili toel.

- ▶ **Ärge kandke elektrilist tööriista mitte kunagi töödeldava detaili tugedest haarates. Elektrilise tööriista transportimisel kasutage alati ainult transpordiseadiseid.**

Lukustusratta paigaldamine (vaata joonist A2)

Lukustusratas (45) fikseerib seatud vertikaalse kaldenurga ja on turvalise töö jaoks nõutav.

- Kerake kuuskantmutter tikkpoldilt (49) maha.
- Keerake lukustusratas (45) päripäeva tikkpoldile (49) ja pingutage see.

Reguleeritava tugisiini paigaldamine (vaata joonist A3)

Reguleeritav tugisiin (26) tuleb paigaldada enne saagimist.

- Lükake tugisiin (26) saelehest paremal vastavasse soonde ja pingutage lukustuskruvi (44). Tugisiini lapik külg peab olema sealjuures alati saelehe poole suunatud.

Püsipaigaldus või ajutine paigaldus

- Ohutu käsitsemise tagamiseks tuleb elektriline tööriist enne kasutamist paigaldada tasasele ja stabiilsele tööpinna (nt tööpingile).

Paigaldamine tööpinna (vt jn B1–B2)

- Kinnitage elektriline tööriist sobiva keermesühenduse abil tööpinna. Selleks on olemas avad (13).

või

- Kinnitage elektrilise tööriista jalad tööpinna standardsete pitskruvidega.

Paigaldamine Boschi tööpingile

Boschi GTA-töölauad pakuvad oma reguleeritava kõrgusega jalgadega elektritööriistale tuge igasugusel aluspinnal. Töölauadel olevaid töödeldavate detailide tugisid kasutatakse pikkade töödeldavate detailide toetamiseks.

- Lugege kõiki töölauga kaasas olevaid hoiatavaid juhiseid ja suuniseid. Hoiatavate juhiste ja suuniste eiramise tagajärjeks võib olla elektrilöök, põleng ja/või rasked vigastused.
- Enne elektrilise tööriista paigaldamist seadke töölaud korralikult üles. Laitmatu ülesseadmine on oluline kokkuvarisemisohu vältimiseks.
- Paigaldage elektritööriist töölauale transpordiasendis.

Paindlik ülesseadmine (mittesoovitav!) (vaata joonist B3)

Kui erandjuhtudel ei saa elektrilist tööriista paigaldada tasasele ja stabiilsele tööpinna, võite selle ajutiselt üles seada kaldumiskaitset kasutades.

- Ilma kaldumiskaitseta ei seisa elektriline tööriist kindlalt ja võib eriti maksimaalsete horisontaalsete ja/või vertikaalsete kaldenurkadega saagides ümber minna.
- Keerake kaldumiskaitset (18) nii kaugele sisse või välja, et elektriline tööriist oleks tööpinna otses.

Tolmu/saepuru äratõmme

Pliisisaldusega värvide, teatud puiduliikide, mineraalide ja metalli tolmu võib kahjustada tervist. Tolmuga kokkupuude ja tolmu sissehingamine võib põhjustada seadme kasutajal või läheduses viibival inimesel allergilisi reaktsioone ja/või hingamisteede haigusi.

Teatud tolm, näiteks tamme- ja pöögitolm, on vähkitekitaiva toimega, iseäranis kombinatsioonis puidutöötlemisel kasutatavate lisaainetega (kromaadid, puidukaitsevahendid). Asbesti sisaldavat materjali tohivad töödelda üksnes vastava ala asjatundjad.

- Kasutage konkreetse materjali eemaldamiseks sobivat tolmuimejat.
- Tagage töökohas hea ventilatsioon.
- Soovitav on kasutada hingamisteede kaitsemaski filtriga P2.

Pidage kinni töödeldavate materjalide suhtes Teie riigis kehtivatest eeskirjadest.

- **Vältige tolmu kogunemist töökohta.** Tolm võib kergesti süttida.

Tolmu/laastude eemaldusseadis võidakse tolmu, laastude või töödeldava detaili küljest murdunud tükkidega blokeerida.

- Lülitage elektriline tööriist välja ja eemaldage aku.
- Oodake, kuni saeketas on täielikult seisunud.
- Tehke kindlaks blokeerumise põhjus ja kõrvaldage see.

Integreeritud tolmuemaldus (vt jn C)

Laastude hõlpsaks kogumiseks kasutage tarnekomplekti kuuluvat tolmuks (37).

- Seadke transpordipide (3) vertikaalseks.
- Asetage tolmuks (37) tolmuemaldusadapterisse (50) ja pöörake nii, et tolmuks naga fikseerub tolmuemaldusadapteri väljalõikes.

Tolmuks ei tohi saagimise ajal kunagi kokku puutuda seadme liikuvate osadega.

Tühjendage tolmuksit õigeaegselt.

- Iga kord pärast kasutamist kontrollige ja puhastage tolmuksit.
- Alumiiniumi saagimisel eemaldage põlengu ohu vältimiseks tolmuksit.

Võõrimemisseadme kasutamine

Äraimemiseks saate tolmuemaldusadapterile (50) ühendada ka tolmuimeja vooliku (Ø 35 mm).

- Ühendage tolmuemaldusadapter (50) tolmuimeja voolikuga.

Tolmuimeja peab töödeldava materjali tolmu imemiseks sobima.

Eriti tervistkahjustava, kantserogeense ja kuiva tolmu eemaldamiseks kasutage spetsiaalset tolmuimejat.

Saeketta vahetamine (vt jn D1–D4)

- Eemaldage aku seadmest enne mis tahes töid seadme kallal (nt hooldus, tarvikute vahetus jmt), samuti enne seadme transportimist ja hoiulepanekut. Lüliti (sisse/välja) juhuslik käsitsemine toob kaasa vigastuste ohu.
- Saeketta paigaldamisel kandke kaitsekindaid. Saeketta puudutamisel on vigastumisoht.

Kasutage ainult saekettaid, mille maksimaalne lubatud kiirus on suurem teie elektrilise tööriista tühikäigu-pöörlemiskiirusest.

Kasutage ainult saekettaid, mis vastavad selles kasutusjuhendis esitatud andmetele ja mis on kontrollitud ning tähistatud vastavalt standardile EN 847-1.

Kasutage ainult selle elektrilise tööriista tootja poolt soovitatud saekettaid, mis sobivad materjalile, mida soovite töödelda. See hoiab ära saehammaste ülekuumenemise saagimisel.

Saeketta eemaldamine

- Viige elektritööriist tööasendisse.
- Pöörake pendelkaitsekaitse (10) tahapoole ja hoidke seda selles asendis.
- Keerake sisekuuskantkruvi (51) sisekuuskantvõtmega (6 mm) (43) ja vajutage samal ajal spindlilukustusele (31), kuni see lukustub.
- Hoidke spindlilukustust (31) surutult all ja keerake sisekuuskantkruvi (51) päripäeva välja (vasakkeere!).
- Võtke kinnitusäärik (52) ära.
- Eemaldage saeketas (30).
- Juhtige pendel-kaitsekate aeglaselt uuesti alla.

Saeketta paigaldamine

- ▶ **Paigaldamisel veenduge, et hammaste lõikesuund (saekettal oleva noole suund) ühtib kaitsekattel oleva noole suunaga!**

Vajaduse korral puhastage enne paigaldamist kõik paigaldatavad detailid.

- Pöörake pendel-kaitsekate (10) taha ja hoidke selles asendis.
- Asetage uus saeketas seesmisele kinnitusäärikule (53).
- Asetage kohale kinnitusäärik (52) ja sisekuuskantkruvi (51). Vajutage spindlilukustusele (31), kuni see fikseerub, ja keerake sisekuuskantkruvi vastupäeva kinni.
- Juhtige pendel-kaitsekate aeglaselt uuesti alla.

Töötamine

- ▶ **Eemaldage aku seadmest enne mis tahes töid seadme kallal (nt hooldus, tarvikute vahetus jmt), samuti enne seadme transportimist ja hoivulepanekut.** Lüliti (sisse/ välja) juhuslik käsitsemine toob kaasa vigastuste ohu.

Transpordikaitse (vt joonist E)

Transpordikaitse (34) võimaldab elektritööriista lihtsamat käsitsemist selle transportimisel erinevatesse kasutuskohtadesse.

Tugisiini nihutamine (vaata joonist H)

Horisontaalsete ja/või vertikaalsete kaldenurkade saagimisel peate olenevalt lõikesuunast vasak- või parempoolse reguleeritava tugisiini (26) väljapoole tõmbama või täiesti eemaldama.

Vertikaalne kaldenurk	Horisontaalne kaldenurk	
0°–22,5° (vasakul/paremal)	> 0°	– Päästke lahti vasak/parem lukustuskruvi (44). – Tõmmake vasakpoolne/parempoolne reguleeritav tugisiin (26) lõpuni väljapoole.

Elektrilise tööriista vabastamine kaitseriivist (tööasend)

- Suruge tööriista haara käepidemest (7) haarates veidi alla, et vabastada kaitseriiv (34) pingest.
- Tõmmake transpordikaitse (34) lõpuni välja.
- Juhtige tööriista haar aeglaselt üles.

Transpordikaitse riivistamine (transpordiasend)

- Päästke lahti lukustuskruvi (1), kui see tõmbeseadise (2) kinni kiilub. Tõmmake tööriista haar täiesti ette ja tõmbeseadise fikseerimiseks keerake lukustuskruvi uuesti kinni.
- Tõmmake sügavuspiirik (39) üles.
- Tõmmake saelaua (12) fikseerimiseks lukustuspidet (16).
- Kallutage tööriista haara käepidemest (7) nii palju alla, et transpordikaitse (34) saab lõpuni sisse suruda.

Tööriista haar on nüüd transpordiks kindlalt lukustatud.

Ettevalmistus tööks

Täpsete lõigete tagamiseks tuleb elektrilise tööriista põhiseadiseid intensiivse kasutamise järel kontrollida ja vajaduse korral seada.

Selleks on vaja kogemusi ja vastavaid eritööriistu.

Boschi volitatud klienditeeninduses tehakse need tööd kiiresti ja usaldusväärsetl.

Saelaua pikendamine/laiendamine (vaata jooniseid F–G)

Pikad ja rasked töödeldavad detailid tuleb vabast otsast toetada.

Sealaua saab saelaua pikenduste (23) abil vasakule ja paremale pikendada.

- Vabastage fikseerimiskruvi (22).
- Tõmmake saelaua pikendus (23) soovitud pikkusele välja.
- Saelaua pikenduse fikseerimiseks pingutage uuesti fikseerimiskruvi (22).

Töödeldava detaili tuge (24) paindlik kinnitussüsteem võimaldab teil kasutada mitmeid pikendus- või laiendusvariante.

- Paigaldage vastavalt vajadusele töödeldava detaili tugi (24) kinnituskohtadele (47) elektrilisel tööriistal või kinnituskohtadele (48) teisel töödeldava detaili toel.

- ▶ **Ärge kandke elektrilist tööriista mitte kunagi töödeldava detaili tugest haarates. Elektrilise tööriista transportimisel kasutage alati ainult transpordiseadiseid.**

Vertikaalne kaldenurk	Horisontaalne kaldenurk	
22,5°–47° (vasakul/paremal)	≤ 48° (vasakui/paremal)	<ul style="list-style-type: none"> – Päästke lahti vasak/parem lukustuskrui (44). – Tõmmake vasakpoolne/parempoolne reguleeritav tugisiin (26) lõpuni väljapoole. – Tõstke reguleeritav tugisiin ülespoole maha.

Tooriku kinnitamine (vt jn l)

Tööohutuse tagamiseks tuleb toorik alati kinnitada. Ärge töödelge toorikuid, mis on kinnitamiseks liiga väikesed.

- Suruge toorik tugevalt vastu tugirööpaid (**26**) ja (**25**).
- Asetage tarnekomplekti kuuluv pitskrui (**41**) ühte selleks ette nähtud avadest (**42**).
- Sobitage pitskrui keermestatud varras (**40**) tooriku kõrgusega.
- Pingutage keermestatud varras (**40**) kõvasti kinni ja fikseerige niiviisi toorik.

Horisontaalse kaldenurga seadmine

Horisontaalsete standardsete kaldenurkade seadmine (vaata joonist J)

Sageli kasutatavate horisontaalsete kaldenurkade kiireks ja täpseks seadmiseks on saelaul ette nähtud sälgud (**20**):

vasakul	paremal
	0°
45°; 30°; 22,5°; 15°	15°; 22,5°; 30°; 45°

- Vabastage lukustuspidi (**16**), juhul kui see on kinni tõmmatud.
- Tõmmake hooba (**17**) ja pöörake saelaud (**12**) kuni soovitud sälguni vasakule või paremale.
- Vabastage hoob uuesti. Hoob peab sälgut tuntavalt fikseeruma.
- Tõmmake lukustuspidi (**16**) jälle kinni.

Suvalise horisontaalse kaldenurga seadmine (vaata joonist K)

Horisontaalset kaldenurka saab seada vahemikus 48° (vasakul) kuni 48° (paremal).

- Vabastage lukustuspidi (**16**), kui see on kinni.
- Tõmmake hooba (**17**) ja suruge samal ajal lukustusklambrit (**15**), kuni see sellekohasesse soonde fikseerub. Sellega muutub saelaud vabalt liikuvaks.
- Pöörake saelauda (**12**) lukustuspidemest haarates vasakule või paremale, kuni nurganäidikul (**58**) on soovitud horisontaalne kaldenurk.
- Pingutage uuesti lukustuspidi (**16**).
- Hooba (**17**) uuesti vabastamiseks (standardsete horisontaalsete kaldenurkade seadmiseks) tõmmake hoob üles. Lukustusklamber (**15**) hüppab algsesse asendisse tagasi ja hoob (**17**) saab jälle sälkudesse (**20**) fikseeruda.

Vertikaalse kaldenurga seadmine

Vertikaalset kaldenurka saab seada vahemikus 47° (vasakul) kuni 47° (paremal).

Sageli kasutatavate vertikaalsete kaldenurkade kiireks ja täpseks seadmiseks on nurkade 0°, 22,5° ja 45° jaoks ette nähtud kindlad asendis.

- Veenduge, et lukustusratas (**45**) on paigaldatud (vaadake „Lukustusratas paigaldamine (vaata joonist A2)“, Lehekülg 375).

Vertikaalse standardse kaldenurga seadmine (vaata joonist L)

- Tõmmake reguleeritavad tugisiinid (**26**) lõpuni väljapoole või eemaldage täiesti.
- Päästke lahti lukustusratas (**45**).
- Tõmmake lukustushooba (**46**) väljapoole ja fikseerige see vabakäiguasendis. Nii saate kasutada kogu kaldenurgapiirkonda (vasakul ja paremal).
- Kallutage tööriista haara käepidemest (**7**) haarates vasakule või paremale, kuni nurganäidikul (**28**) on soovitud standardne vertikaalne kaldenurk.
- Pöörake lukustushooba (**46**). Lukustushoob peab tuntavalt fikseeruma soovitud standardse vertikaalse kaldenurga asendis.
- Pingutage lukustusratas (**45**) uuesti.

Suvalise vertikaalse kaldenurga seadmine

- Tõmmake reguleeritavad tugisiinid (**26**) lõpuni väljapoole või eemaldage täiesti.
- Päästke lahti lukustusratas (**45**).
- Tõmmake lukustushooba (**46**) väljapoole ja fikseerige see vabakäiguasendis. Nii saate kasutada kogu kaldenurgapiirkonda (vasakul ja paremal).
- Kallutage tööriista haara käepidemest (**7**) haarates vasakule või paremale, kuni nurganäidikul (**28**) on soovitud vertikaalne kaldenurk.
- Pingutage lukustusratas (**45**) uuesti.

Kasutuselevõtt

- ▶ Pingutage lukustuspidi (**16**) ja lukustusratas (**45**) alati tugevalt enne saagimist. Vastasel korral võib saeleht töödeldavas detailis kinni kiiluda.

Sisselülitamine (vt joonist M)

- Elektritööriista sisselülitamiseks lükake kõigepealt sisselülitustõki (**5**) keskasendisse ja vajutage seejärel sisse-/väljalülitit (**6**) ning hoidke seda surutult.

Suunis: Ohutuspõhjustel ei saa sisse-/väljalülitit (6) lukustada, vaid see peab töö ajal pidevalt surutuks jääma.

Väljalülitamine

- Väljalülitamiseks vabastage sisse-/väljalülitit (6).

Saagimine

Üldised saagimisjuhised

- ▶ **Pingutage lukustuspeide (16) ja lukustusratas (45) alati tugevalt enne saagimist.** Vastasel korral võib saeleht töödeldavas detailis kinni kiiluda.
- ▶ **Kõikide lõigete puhul tuleb kõigepealt tagada, et saeketas ei puutu kordagi kokku tugirööpa, pitskruiude ega seadme muude osadega. Vajaduse korral eemaldage paigaldatud abipiirikud või sobitage need vastavalt.**

Kaitske saeketast lõikide ja kukkumise eest. Ärge avaldage saekettale külgsuunalist survet.

Saagige vaid neid materjale, mille töötlemine seadmega on lubatud.

Ärge töödelge kõverdunud detaile. Töödeldav detail peab olema alati sirge servaga, et seda saaks toetada vastu tugirööbast.

Pikad ja rasked töödeldavad detailid tuleb vabast otsast toetada.

Veenduge, et pendel-kaitsekate töötab korralikult ja saab vabalt liikuda. Tööriista haara allajuhtimisel peab pendel-kaitsekate avanema. Tööriista haara ülesjuhtimisel peab pendel-kaitsekate saeketta kohal uuesti sulguma ja tööriista haara kõige kõrgemas asendis lukustuma.

Käsitseja asend (vaata joonist N)

- ▶ **Ärge seiske elektrilise tööriista ees saekettaga ühel joonel, vaid seiske alati saeketta suhtes külgsuunas nihutatult.** Nii on teie keha võimaliku tagasilöögi eest kaitstud.
- Hoidke käsi, sõrmi ja käsivarsi pöörlevast saekettast eemal.
- Ärge ristake oma käsi tööriista haara ees.

Tõmbeliigutusega saagimine

- Tõmbeliigutusega lõigeteks (2) (laiad töödeldavad detailid) vabastage lukustuskrui (1), kui see oli pingutatud.
- Vajadusel seadke soovitud horisontaalne ja/või vertikaalne kaldenurk.
- Suruge töödeldav detail tugevalt vastu tugirööpa (25) ja (26).
- Kinnitage töödeldav detail vastavalt mõõtmetele.
- Tõmmake tööriista haar tugirööpast (25) nii kaugele eemale, et saeketas on töödeldava detaili ees.
- Lülitage elektriline tööriist sisse.
- Juhtige tööriista haar käepidemest (7) hoides aeglaselt alla.
- Suruge nüüd tööriista haara tugirööbast (25) ja (26) suunas ning saagige töödeldav detail ühtlase ettenihkega läbi.

- Lülitage elektriline tööriist välja ja oodake, kuni saeketas on täielikult seiskunud.
- Juhtige tööriista hoob aeglaselt üles.

Ilma tõmbeliigutusega saagimine (jätkamine) (vt jn O)

- Ilma tõmbeliigutusega lõigeteks (väikesed töödeldavad detailid) päästke lahti lukustuskrui (1), kui see oli pingutatud. Lükake tööriista haar kuni toetumiseni tugirööpa (25) suunas ja pingutage lukustuskrui (1) uuesti.
- Vajadusel seadke soovitud horisontaalne ja/või vertikaalne kaldenurk.
- Suruge töödeldav detail tugevalt vastu tugirööpa (25) ja (26).
- Kinnitage töödeldav detail vastavalt mõõtmetele.
- Lülitage elektriline tööriist sisse.
- Juhtige tööriista haar käepidemest (7) hoides aeglaselt alla.
- Saagige töödeldav detail ühtlase ettenihkega läbi.
- Lülitage elektriline tööriist välja ja oodake, kuni saeketas on täielikult seiskunud.
- Juhtige tööriista hoob aeglaselt üles.

Tööjuhised

Lõikejoone märgistamine (vt jn P)

Kaks laserkiirt näitavad saetera lõikejoont. Tänu sellele saate seada tooriku saagimiseks täpsesse asendisse, ilma et tuleks avada pendel-kaitsekate.

- Selleks lülitage laserkiired sisse, puudutades lühidalt sisse-/väljalülitit (6) ilma sisselülitustõkist (5) vajutamata.
- Rihtige toorikul olev märgistus piki laserkiiri välja.

Suunis: kontrollige enne saagimist, kas lõikejoont veel korralikult kuvatakse (vaadake „Laseri justeerimine“, Lehekülj 379). Laserkiired võivad näiteks intensiivsel kasutusel tekkiva vibratsiooni tõttu paigast nihkuda.

Töödeldava detaili lubatud mõõtmed

Maksimaalsed töödeldavad detailid:

Horisontaalne kaldenurk	Vertikaalne kaldenurk	Kõrgus × laius [mm]
0°	0°	90 x 305
45° (vasakul/paremal)	0°	90 x 215
45° (vasakul)	45° (vasakul)	55 x 215
45° (paremal)	45° (paremal)	30 x 215
0°	45° (vasakul)	55 x 305
0°	45° (paremal)	30 x 305

Minimaalsete mõõtmetega toorikud (= kõik toorikud, mida saab kaasasoleva pitskruiuga (41) saekettast vasakule või paremale kinnitada): 100 x 40 mm (pikkus x laius)

Maksimaalne lõikesügavus (0°/0°): 90 mm

Sügavuspiiriku seadmine (soone saagimine) (vt jn Q)

Sügavuspiirikut tuleb reguleerida, kui tahate saagida soont.

- Pöörake sügavuspiirik (**39**) ette.
- Pöörake tööriista haar käepidemest (**7**) haarates soovitud asendisse.
- Keerake justeerimiskruvi (**38**), kuni kruvi ots puudutab sügavuspiirikut (**39**).
- Juhtige tööriista hoob aeglaselt üles.

Ühepikkuste detailide saagimine (vaata joonist R)

Ühepikkuste töödeldavate detailide saagimise hõlbustamiseks võite kasutada vasakpooset või parempoolset pikkuspiirikut (**36**).

- Pöörake pikkuspiirik (**36**) üles.
- Seadke saelaua pikendus (**23**) töödeldava detaili soovitud pikkusele.

Erikujulised töödeldavad detailid

Kaarjate või ümarate töödeldavate detailide saagimisel peate nende nihkimist eriti tõkestama. Lõikejoonel ei tohi töödeldava detaili, tugirööpa ja saelaua vahel olla pilu.

Vajaduse korral tuleb valmistada spetsiaalsed kinnitused.

Vaheplaaside vahetamine (vt jn S)

Vaheplaadid (**14**) võivad elektrilise tööriista pikemaajase kasutamisel kuluda.

Vahetage defektsed vaheplaadid.

- Viige elektritööriist tööasendisse.
- Keerake kruvid (**54**) tavalise ristpeakruvikeerajaga välja ning eemaldage vana vaheplaat (**14**).
- Pange uus vaheplaat asemele ja keerake poldid (**54**) jälle kinni.

Laseri justeerimine

Suunis: laserifunktsiooni testimiseks peab elektriline tööriist olena ühendatud vooluvõrguga.

► Laseri justeerimise ajal (nt tööriista haara liigutamisel) ei tohi vajutada sisse-/väljalülitit.

- Elektritööriista soovimatu käivitumine võib kaasa tuua vigastusi.
- Viige elektriline tööriist tööasendisse.
- Pöörake saelaud (**12**) sälguni (**20**) 0°. Hoob (**17**) peab sälgus tuntuvalt fikseeruma.

Täpsete lõigete tagamiseks tuleb laserkiiri pärast seadme intensiivset kasutamist kontrollida ja vajaduse korral uuesti seada.

Selleks on vaja kogemusi ja vastavat eritööriist.

Boschi klienditeeninduses tehakse seda tööd kiiresti ja usaldusväärset.

Kontrollimine (vaata joonist T1)

- Märkige töödeldavale detailile sirge lõikejoon.
- Juhtige tööriista haar käepidemest (**7**) hoides aeglaselt alla.
- Joondage töödeldav detail nii, et saeketta hambad ühtivad lõikejoonega.
- Hoidke töödeldav detail selles asendis ja juhtige tööriista haar aeglaselt uuesti üles.
- Kinnitage töödeldav detail.

- Lülitage laserkiired lülitiga (**6**) ilma sisselülitustökist (**5**) vajutamata sisse.

Laserkiired peavad olema töödeldavale detailile märgitud lõikejoonest kogu pikkusel vasakul ja paremal ühel kaugusel, seda ka siis, kui tööriista haar viiakse alla.

Laser kaitsekübara eemaldamine (vaata joonist T2)

- Päästke lahti kaks kruvi (**55**) laseri kaitsekübaral (**8**) sisekuuskantvõtmega/lapikruvikerajaga (**43**) ja eemaldage laseri kaitsekübar.

Külgsuunalise hälbe seadmine tööriista haara liigutamisel (vaata jooniseid T3–T4)

- Päästke lahti kinnituskruvi (**56**) (u 1–2 pööret). Ärge keerake kruvi täiesti välja.
- Nihutage laseri korpus (**57**) paremale ja vasakule, kuni laserkiired tööriista haara tagasilikumisel enam külgsuunas ei hälbi.
- Hoidke laseri korpus (**57**) selles asendis ja pingutage jälle kinnituskruvi (**56**).
- Kinnitage uuesti laseri kaitsekübar (**8**).

Põhiseadete kontrollimine ja seadmine

Täpsete lõigete tagamiseks tuleb elektrilise tööriista põhiseadeid intensiivse kasutamise järel kontrollida ja vajaduse korral seada.

Selleks on vaja kogemusi ja vastavaid eritööriistu.

Boschi volitatud klienditeeninduses tehakse need tööd kiiresti ja usaldusväärset.

Nurganäidiku (horisontaalse) joondamine (vt jn U)

- Viige elektriline tööriist tööasendisse.
- Pöörake saelaud (**12**) sälguni (**20**) 0°. Hoob (**17**) peab sälgus tuntuvalt fikseeruma.

Kontrollimine

Nurganäidik (**58**) peab olema kohakuti 0°-märgistusega skaalal (**21**).

Seadmine

- Vabastage kruvi (**59**) ristsoonruvikeerajaga ja joondage nurganäidik 0°-märgistusega.
- Keerake kruvi uuesti kinni.

Vertikaalse nurganäidiku joondamine (vaata joonist V)

- Viige elektriline tööriist tööasendisse.
- Päästke lahti lukustusratas (**45**).
- Tõmmake lukustushooba (**46**) väljapoole ja seadke tööriista haaraga vertikaalne kaldenurk 0°.
- Vabastage lukustushoob (**46**). Lukustushoob peab asendis tuntuvalt fikseeruma
- Pingutage jälle lukustusratas (**45**).

Kontrollimine

Nurganäidik (**28**) peab olema kohakuti 0°-märgistusega skaalal (**27**).

Seadmine

- Vabastage kruvi (**60**) ristsoonruvikeerajaga ja joondage nurganäidik piki 0°-märgistust.
- Pingutage kruvi uuesti.

Elektrilise tööriista transport (vaata joonist W)

- **Eemaldage aku seadmest enne mis tahes töid seadme kallal (nt hooldus, tarvikute vahetus jmt), samuti enne seadme transportimist ja hoiuolepanekut.** Lüliti (sisse/välja) juhuslik käsitsemine toob kaasa vigastuste ohu.

Enne elektrilise tööriista transportimist peate tegema järgmist:

- Vabastage lukustuskruvi (1), kui see on kinni keeratud. Tõmmake tööriista haar täiesti ette ja keerake lukustuskruvi uuesti kinni.
- Veenduge, et sügavuspiirik (39) on lõpuni tahapoole pööratud ja justeerimiskruvi (38) tööriista haara liigutamisel mitte millegiga kokku ei puutu.
- Viige elektrilinetööriist transpordiasendisse.
- Eemaldage kõik lisavarustusdetailid, mis ei ole elektrilisele tööriistale püsivalt kinnitatud. Transpordiks asetage kasutamata saeledel võimaluse korral suletud mahutisse.
- Seadke transpordipide (3) vertikaalseks.
- Tõstke elektrilist tööriista transpordipidemest (3) või haardesüvenditest (61) saepingi külgedel.
- **Elektrilise tööriista transportimisel kasutage alati ainult transpordiseadiseid, ärge mitte kunagi haarake kaitseseadistest või töödeldava detaili tugedest.**

Hooldus ja korrashoid

Hooldus ja puhastus

- **Eemaldage aku seadmest enne mis tahes töid seadme kallal (nt hooldus, tarvikute vahetus jmt), samuti enne seadme transportimist ja hoiuolepanekut.** Lüliti (sisse/välja) juhuslik käsitsemine toob kaasa vigastuste ohu.
- **Seadme laitmatu ja ohutu töö tagamiseks hoidke seade ja selle ventilatsioonivad puhtad.**

Pendel-kaitsekest peab saama alati vabalt liikuda ja automaatselt sulguda. Seetõttu hoidke pendel-kaitsekesta ümbrus alati puhas.

Iga kord pärast töö lõppu eemaldage tolm ja saepuru suluõhu või pintslil abil.

Puhastage korrapäraselt liugrulli (11).

Meetmed müra vähendamiseks

Tootja võetud meetmed:

- Sujuvkäivitus
- müra vähendamiseks väljatöötatud saeketas

Kasutaja võetavad meetmed:

- paigaldamine stabiilsele tööpinna, mis vähendab vibratsiooni
- mürasummutavate saeketaste kasutamine
- saeketta ja elektrilise tööriista korrapärane puhastamine

Klienditeenindus ja kasutusala nõustamine

Klienditeeninduse töötajad vastavad teie küsimustele teie toote remondi ja hoolduse ning varuosade kohta. Joonised ja info varuosade kohta leiate ka veebisaidilt:

www.bosch-pt.com

Boschi nõustajad on meeleldi abiks, kui teil on küsimusi toodete ja lisatarvikute kasutamise kohta.

Päringute esitamisel ja varuosade tellimisel teatage meile kindlasti toote tüübisildil olev 10-kohaline tootenumbr.

Eesti Vabariik

Teeninduskeskus

Tel.: (+372) 6549 575

Faks: (+372) 6549 576

E-posti: service-pt@lv.bosch.com

Muud teeninduse aadressid leiate jaotisest:

www.bosch-pt.com/serviceaddresses

Transport

Soovitatud liitiumioonakude suhtes kohaldatakse ohtlike veoste eeskirjade nõudeid. Akude puhul on lubatud kasutajapoolne piiranguteta maanteevedu.

Kolmandate isikute teostatava veo korral (nt õhuvedu või ekspedeerimine) tuleb järgida pakendi ja tähistuse osas kehtivaid erinõudeid. Sellisel juhul peab veose ettevalmistamisel alati osalema ohtlike ainete veo ekspert.

Aku vedu on lubatud vaid siis, kui aku korpus on vigastusteta. Katke lahtised kontaktid teibiga ja pakkige aku nii, et see pakendis ei liiguks. Järgige ka võimalikke täiendavaid siseriiklikke nõudeid.

Kasutuskõlbmatuks muutunud seadmete käitlus



Elektrilised tööriistad, akud, lisatarvikud ja pakendid tuleb keskkonnasäästlikult ringluses võtta.



Ärge käideldge elektrilisi tööriistu ja akusid/patareisid koos olmejäätmetega!

Üksnes EL liikmesriikidele:

Vastavalt direktiivile 2012/19/EL elektri- ja elektroonikaseadmete jäätmete kohta ning nende kohaldamisele riigi õigusaktides tuleb kasutusressursi ammendanud elektritööriistad ja vastavalt direktiivile 2006/66/EÜ defektsed või kasutusressursi ammendanud akud/patareisid eraldi kokku koguda ja suunata keskkonnasäästlikku taaskasutusse.

Vale jäätmekäitluse korral võivad vanad elektri- ja elektroonikaseadmed, milles sisaldub kahjulikke aineid, kahjustada keskkonda ja inimeste tervist.

Akud/patareisid:

Li-Ion:

Järgige punktis Transport toodud juhiseid (vaadake „Transport“, Lehekülj 380).

Latviešu

Drošības noteikumi

Vispārējie drošības noteikumi darbam ar elektroinstrumentiem

BRĪDINĀJUMS Izlasiet visus drošības noteikumus un instrukcijas, aplūkojiet ilustrācijas un iepazīstieties ar

specifikācijām, kas tiek piegādātas kopā ar šo elektroinstrumentu. Šeit sniegto drošības noteikumu un instrukciju neievērošana var izraisīt aizdegšanos un būt par cēloni elektriskajam triecienam vai nopietnam savainojumam.

Pēc izlasīšanas uzglabājiet šos noteikumus turpmākai izmantošanai.

Drošības noteikumus lietotais apzīmējums "elektroinstrumenti" attiecas gan uz Jūsu tīkla elektroinstrumentiem (ar elektrokabeļi), gan arī uz akumulatora elektroinstrumentiem (bez elektrokabeļa).

Drošība darba vietā

- ▶ **Uzturiet savu darba vietu tīru un labi apgaismotu.** Nekārtīgas un tumšas vietas var viegli notikt nelaimes gadījums.
- ▶ **Nedarbiniet elektroinstrumentus sprādzienbīstamā atmosfērā, piemēram, viegli uzliesmojošu šķidrums tuvumā un vietās ar paaugstinātu gāzu vai putekļu saturu gaisā.** Darba laikā elektroinstrumenti nedaudz dzirkstejo, un tas var izsaukt viegli degošu putekļu vai tvaiku aizdegšanos.
- ▶ **Darbinot elektroinstrumentu, neļaujiet bērniem un nepiederošām personām tuvoties darba vietai.** Citu personu klātbūtne var novērst uzmanību, kā rezultātā jūs varat zaudēt kontroli pār elektroinstrumentu.

Elektrodrošība

- ▶ **Elektroinstrumenta kontaktdakšai jābūt piemērotai elektrotīkla kontaktlīdždai. Kontaktdakšas konstrukciju nedrīkst nekādā veidā mainīt. Nelietojiet kontaktdakšas adapterus, ja elektroinstrumenti caur kabeli tiek savienoti ar aizsargzēmējuma ķēdi.** Neizmainītas konstrukcijas kontaktdakša, kas piemērota kontaktlīdždai, ļauj samazināt elektriskā trieciena saņemšanas risku.
- ▶ **Nepieļaujiet ķermeņa daļu saskaršanos ar sazēmētiem priekšmetiem, piemēram, ar caurulēm, radiatoriem, plītiņiem vai ledusskapjiem.** Pieskaroties sazēmētām virsmām, pieaug risks saņemt elektrisko triecienu.
- ▶ **Nelietojiet elektroinstrumentu lietus laikā, neturiet to mitrumā.** Mitrumam iekļūstot elektroinstrumentā, pieaug risks saņemt elektrisko triecienu.
- ▶ **Nenoslogojiet kabeli. Neizmantojiet kabeli, lai elektroinstrumentu nestu, vilktu vai atvienotu no elektrotīkla kontaktlīdždas. Sargājiet kabeli no karstuma, eļļas, asām malām un kustošām daļām.**

Bojāts vai samezģlojies elektrokabeļis var būt par cēloni elektriskā trieciena saņemšanai.

- ▶ **Darbinot elektroinstrumentu ārpus telpām, izmantojiet tā pievienošanai vienīgi ārpustelpu lietošanai derīgus pagarinātājkaabeļus.** Lietojot elektrokabeļi, kas piemērots darbam ārpus telpām, samazinās elektriskā trieciena saņemšanas risks.
- ▶ **Ja elektroinstrumentu tomēr nepieciešams darbināt vietās ar paaugstinātu mitrumu, pievienojiet to elektrobarošanas ķēdēm, kas aizsargātas ar noplūdes strāvas aizsargreleju (RCD).** Lietojot noplūdes strāvas aizsargreleju, samazinās risks saņemt elektrisko triecienu.

Personiskā drošība

- ▶ **Strādājot ar elektroinstrumentu, saglabājiet paškontroli un rīkojieties saskaņā ar veselo saprātu. Pārtrauciet darbu, ja jūtaties noguris vai arī atrodaties narkotiku, alkohola vai medikamentu iespaidā.** Strādājot ar elektroinstrumentu, pat viens neuzmanības mirklis var būt par cēloni nopietnam savainojumam.
- ▶ **Lietojiet individuālo darba aizsargapriekojumu. Darba laikā vienmēr nēsājiet aizsargbrilles.** Individuālā darba aizsargapriekojuma (putekļu maskas, neslidošu apavu un aizsargķiveres vai ausu aizsargu) lietošana noteiktos apstākļos ļaus samazināt savainošanās risku.
- ▶ **Nepieļaujiet elektroinstrumenta patvaļīgu ieslēgšanos. Pirms elektroinstrumenta pievienošanas elektrotīklam, akumulatora ievietošanas vai izņemšanas, kā arī pirms elektroinstrumenta pārņemšanas pārliecinieties, ka tas ir izslēgts.** Pārnesot elektroinstrumentu, ja pirksts atrodas uz ieslēdzēja, kā arī pievienojot to elektrobarošanas avotam laikā, kad elektroinstrumenti ir ieslēgts, var viegli notikt nelaimes gadījums.
- ▶ **Pirms elektroinstrumenta ieslēgšanas izņemiet no tā regulējošos rīkus vai atslēgas.** Regulējošais rīks vai atslēga, kas ieslēgšanas brīdī atrodas elektroinstrumenta kustīgajās daļās, var radīt savainojumu.
- ▶ **Nesniedzieties pārāk tālu. Jebkurā situācijā saglabājiet līdzsvaru un stingru stāju.** Tas atvieglos elektroinstrumenta vadīšanu neparedzētās situācijās.
- ▶ **Nēsājiet darbam piemērotu apģērbu. Darba laikā nenēsājiet brīvi plandošas drēbes un rotaslietas. Netuviniet garus matus un drēbes kustošām daļām.** Vaļīgas drēbes, rotaslietas un gari mati var iekerties kustošajās daļās.
- ▶ **Ja elektroinstrumenta konstrukcija ļauj tam pievienot putekļu uzsūkšanas vai savākšanas, nodrošiniet, lai tā būtu pievienota un tiktu pareizi lietota.** Pielietojot putekļu savākšanu, samazinās to kaitīgā ietekme uz veselību.
- ▶ **Nepaļaujieties uz iemaņām, kas iegūtas, bieži lietojot instrumentus, neieslīgstiet pašapmierinātībā un neignorējiet instrumenta drošas lietošanas principus.** Neuzmanīgas rīcības dēļ dažās sekundes daļās var gūt nopietnu savainojumu.

Saudzīga apiešanās un darbs ar elektroinstrumentiem**► Nepārslodziet elektroinstrumentu. Ikvienam darbam izvēlieties piemērotu elektroinstrumentu.**

Elektroinstrumenti darbojas labāk un drošāk pie nominālās slodzes.

► Nelietojiet elektroinstrumentu, ja to ar ieslēdzēja palīdzību nevar ieslēgt un izslēgt.

Elektroinstrumenti, ko nevar ieslēgt un izslēgt, ir bīstami lietošanai un to nepieciešams remontēt.

► Pirms elektroinstrumenta regulēšanas, piederumu nomaīņas vai novietošanas uzglabāšanai atvienojiet tā elektrokabeļa kontaktdakšu no barojošā elektrotīkla vai izņemiet no tā akumulatoru, ja tas ir izņemams.

Šādi iespējams novērst elektroinstrumenta nejaušu ieslēgšanos.

► Ja elektroinstrumenti netiek lietoti, uzglabājiet to piemērotā vietā, kur elektroinstrumenti nav sasniedzami bērniem un personām, kuras neprot ar to rīkoties vai nav iepazinušas ar šiem noteikumiem. Ja elektroinstrumentu lieto nekompetentas personas, tas var apdraudēt cilvēku veselību.**► Savlaicīgi apkalpojiet elektroinstrumentus un to piederumus. Pārbaudiet, vai kustīgās daļas nav nobīdījušas un ir droši iestiprinātas, vai kāda no daļām nav salauzta un vai nepastāv jebkuri citi apstākļi, kas varētu nelabvēlīgi ietekmēt elektroinstrumenta darbību. Ja elektroinstrumenti ir bojāti, nodrošiniet, lai tas pirms lietošanas tiktu izremontēts.**

Daudzi nelaimes gadījumi notiek tāpēc, ka elektroinstrumenti pirms lietošanas nav pienācīgi apkalpoti.

► Uzturiet griezošos darbinstrumentus asus un tīrus.

Rūpīgi kopti elektroinstrumenti, kas apgādāti ar asiem griezējinstrumentiem, ļauj strādāt daudz ražīgāk un ir vieglāk vadāmi.

► Lietojiet vienīgi tādus elektroinstrumentus, piederumus, darbinstrumentus utt., kas atbilst šeit sniegtajiem norādījumiem, ņemot vērā arī konkrētos lietošanas apstākļus un veicamā darba raksturu.

Elektroinstrumentu lietošana citiem mērķiem, nekā tiem, kuriem to ir paredzējis ražotājs, ir bīstama un var novest pie neparedzamām sekām.

► Uzturiet elektroinstrumenta rokturus un noturvirsmas sausas, tīras un brīvas no eļļas un smērvielām.

Slideni rokturi un noturvirsmas traucē efektīvi rīkoties ar elektroinstrumentu un to droši vadīt neparedzētās situācijās.

Saudzīga apiešanās un darbs ar akumulatora elektroinstrumentiem**► Akumulatoru uzlādei lietojiet tikai ražotāja norādīto uzlādes ierīci.**

Ikviena uzlādes ierīce ir paredzēta tikai noteikta tipa akumulatoram, un mēģinājums to lietot cita tipa akumulatoru uzlādei var novest pie uzlādes ierīces un/vai akumulatora aizdegšanās.

► Lietojiet elektroinstrumentos tikai tiem īpaši paredzētus akumulatorus.

Cita tipa akumulatoru

lietošana var būt par cēloni savainojumam vai novest pie elektroinstrumenta un/vai akumulatora aizdegšanās.

► Laikā, kad akumulators netiek lietots, nepieļaujiet, lai tā kontakti saskartos ar saspraudēm, monētām, atslēgām, naglām, skrūvēm vai citiem nelieliem metāla priekšmetiem, kas varētu veidot savienojumu starp kontaktiem, izraisot īsslēgumu. Īsslēgums starp akumulatora kontaktiem var radīt apdegumus un izraisīt aizdegšanos.**► Nepareizi lietojot akumulatoru, no tā var izplūst šķidrāis elektrolīts; nepieļaujiet tā nonākšanu saskarē ar ādu. Ja tas tomēr ir nejausi noticis, noskalojiet elektrolītu ar ūdeni. Ja elektrolīts nonāk acīs, meklējiet ārstu palīdzību. No akumulatora izplūdušais elektrolīts var izsaukt ādas iekaisumu vai pat apdegumu.****► Nelietojiet akumulatoru vai elektroinstrumentu, ja tas ir bojāts vai modificēts. Bojāti vai modificēti akumulatori var radīt neparedzētās situācijas, kuru rezultātā var notikt aizdegšanās vai sprādziens, kā arī var rasties savainojuma risks.****► Neturiet elektroinstrumentu vai akumulatoru uguns tuvumā vai vietā ar augstu temperatūru.**

Elektroinstrumenta vai akumulatora atrašanās uguns tuvumā vai vietā, kur temperatūra pārsniedz 130 °C, var izraisīt sprādzienu.

► Ievērojiet visas uzlādēšanas instrukcijas un neuzlādējiet akumulatoru vai elektroinstrumentu pie temperatūras, kas atrodas ārpus instrukcijā norādīto pieļaujamo temperatūras vērtību diapazona robežām. Uzlādējot akumulatoru neatbilstošā veidā vai pie temperatūras, kas atrodas ārpus pieļaujamo temperatūras vērtību diapazona robežām, tas var tikt bojāts, kā arī var pieaugt aizdegšanās risks.**Apkalpošana****► Nodrošiniet, lai elektroinstrumenta remontu veiktu kvalificēts personāls, nomaīpai izmantojot vienīgi identiskas rezerves daļas. Tikai tā ir iespējams panākt un saglabāt vajadzīgo darba drošības līmeni.****► Nekādā gadījumā neveiciet bojātu akumulatoru apkalpošanu. Akumulatoru apkalpošanu drīkst veikt tikai ražotājs vai tā pilnvaroti servisa speciālisti.****Drošības noteikumi panelzāģiem****► Panelzāģi ir paredzēti koka un kokam līdzīgu materiālu zāģēšanai, tie nav izmantojami kopā ar abrazīvajiem griešanas diskiem dzelzi saturošu priekšmetu, piemēram, stieņu, kniežu u.c. griešanai. Abrazīvie putekļi var izraisīt instrumenta kustīgo daļu, piemēram, apakšējā aizsarga iestrēgšanu. Dzirķsteles, kas veidojas abrazīvās griešanas laikā, dedzina apakšējo aizsargu, plastmasas ieliktni un citas plastmasas daļas.****► Ja iespējams, lietojiet spiles apstrādājamā priekšmeta nostiprināšanai. Ja apstrādājamais priekšmets tiek turēts ar roku, tai visu laiku jāatrodas vismaz 100 mm attālumā no asmens jebkurā tā pusē. Nelietojiet zāģi tādu priekšmetu zāģēšanai, kas ir**

- pārāk mazi, lai tos varētu droši iestiprināt spilēs vai noturēt ar roku.** Ja Jūsu roka atrodas pārāk tuvu zāga asmenim, pieaug savainojuma risks, rokas saskaroties ar asmeni.
- ▶ **Apstrādājama priekšmets jānovieto stacionāri un jāiestiprina spilēs vai jātur, piespiežot pie vadotnes un zāgēšanas galda.** Nebidiet apstrādājamo priekšmetu zāga asmens virzienā un veiciet zāgēšanu, jebkādā veidā vadot apstrādājamo priekšmetu "ar brīvu roku".
Nenostiprināti vai kustīgi apstrādājami priekšmeti var tikt ar lielu ātrumu mestī prom, radot savainojumus.
 - ▶ **Zāgēšanas laikā bidiet zāga asmeni cauri apstrādājamajam priekšmetam.** Nevelciet zāga asmeni cauri apstrādājamajam priekšmetam. **Lai veidotu zāgējumu, vispirms paceliet augšup asmens galvu un velkot pārbidiet to virs apstrādājamā priekšmeta bez zāgēšanas, tad ieslēdziet motoru, nolaidiet asmens galvu lejup un veidojiet zāgējumu, bidot zāga asmeni cauri apstrādājamajam priekšmetam.** Ja zāgēšana notiek, velkot zāga asmeni cauri apstrādājamajam priekšmetam, tas izraisa zāga asmens kāpšanu ārā no zāgējuma un asmens galvas pārvietošanos lietotāja virzienā.
 - ▶ **Nekad neturiet roku uz paredzētās zāgējuma trases ne zāga asmens priekšā, ne arī aiz tā.** Apstrādājamā priekšmeta "krustiska" turēšana, t.i., turēšana zāga asmens labajā pusē ar kreiso roku un otrādi ir ļoti bīstama.
 - ▶ **Ja asmens griešanās laikā vēlaties noņemt no zāgēšanas galda koka atlūzas vai veikt kādu citu darbību, nesniedzieties aiz vadotnes ar jebkuru roku, ja tā atrodas tuvāk par 100 mm no asmens jebkurā tā pusē.** Rotējošā asmens tuvums rokai var nebūt acimredzams, un šādā situācijā Jūs varat gūt nopietnu savainojumu.
 - ▶ **Pirms zāgēšanas pārbaudiet apstrādājamo priekšmetu.** Ja apstrādājama priekšmets ir saliekts vai savērpts, iespējējiet to vietā, kas atrodas ārpus izliekuma, vēršot izliekumu vadotnes virzienā. **Vienmēr pārliecinieties, ka zāgējuma trases apvidū neveidojas sprauga starp apstrādājamo priekšmetu, zāgēšanas galdu un vadotni.** Saliekti vai savērpti apstrādājami priekšmeti zāgēšanas laikā var pagriezties vai pārvietoties, izraisot rotējošā zāga asmens iestrēgšanu. Apstrādājama priekšmets nedrīkst saturēt naglas vai citus svešķermeņus.
 - ▶ **Nelietojiet zāgi, pirms tā zāgēšanas galds nav atbrīvots no darbarīkiem, koka atlūzām u.c. priekšmetiem, izņemot apstrādājamo priekšmetu.** Nelieli gruži, nenostiprinātas koka skaidas un atlūzas, kā arī citi objekti, kas saskaras ar rotējošo asmeni, var tikt ar lielu ātrumu mestī prom.
 - ▶ **Vienlaicīgi zāgējiet tikai vienu priekšmetu.** Vairāki kopā salikti apstrādājami priekšmeti nevar tikt apmierinošā veidā iespilēti vai citādi iestiprināti un var iestrēgt asmeni vai zāgēšanas laikā pārvietoties.
 - ▶ **Nodrošiniet, lai panelzāģis pirms lietošanas tiktu nostiprināts vai novietots uz stingras, līmeniskas virsmas.** Ja panelzāģis atrodas uz stingras, līmeniskas virsmas, tas samazina instrumenta nestabilitātes risku darba laikā.
 - ▶ **Plānojiet savu darbu.** Ik reizi, izmainot horizontālā vai vertikālā zāgēšanas lenķa iestatījumus, nodrošiniet, lai pārbīdāmā vadotne būtu pareizi nostiprināta un droši atbalstīta apstrādājamo priekšmetu, nesaskaroties ar zāga asmeni vai aizsargu sistēmu. Neieslēdzot instrumentu un nenovietojot apstrādājamo priekšmetu uz zāgēšanas galda, pārvietojiet zāga asmeni tā, lai tiktu pilnībā modelēts zāgēšanas process, šādi nodrošinoties pret zāga asmens saskaršanos ar instrumenta daļām, tai skaitā ar vadotni zāgēšanas laikā.
 - ▶ **Lietojot zāgēšanas galda pagarinātājus un balstus, pienācīgā veidā atbalstiet apstrādājamos priekšmetus, kas ir platāki vai garāki par zāgēšanas galda virsmu.** Ja apstrādājami priekšmeti, kas ir platāki vai garāki par zāgēšanas galdu, netiek droši atbalstīti, tie zāgēšanas laikā var sašķiebties. Ja apstrādājama priekšmets vai tā atzāģētais posms sašķiebjas, tas var pacelt augšup apakšējo aizsargu vai arī tikt mests prom, saskaroties ar rotējošo zāga asmeni.
 - ▶ **Neizmantojiet citas personas palīdzību zāgēšanas galda pagarinātāja turēšanai vai kā papildu balstu.** Nestabils balsts var izraisīt zāga asmens zobu iestrēgšanu apstrādājamajā priekšmetā, zāgēšanas laikā izraisot tā pārvietošanos, kā rezultātā instrumenta lietotājs un viņa palīgs var tikt vilkti rotējošā zāga asmens virzienā.
 - ▶ **Apstrādājamā priekšmeta atzāģētais posms nekādā veidā nedrīkst iestrēgt rotējošajā zāga asmeni vai tikt tam piespiests.** Ja atzāģētais posms kaut kādā veidā tiek ierobežots, piemēram, pielietojot garuma atdures, tas var slīpi piespiesties zāga asmenim un ar lielu ātrumu tikt mests prom.
 - ▶ **Vienmēr lietojiet spiles vai citu stiprinājuma ierīci, kas spēj droši noturēt vietā apaļus priekšmetus, piemēram, apaļus stienus vai caurules.** Apaļie stieni zāgēšanas laikā tiecas aizlidot prom, kā rezultātā zāga asmens zobi iekožas priekšmetā un velk stieni kopā ar lietotāja roku zāga asmens virzienā.
 - ▶ **Pirms zāga asmens kontaktēšanas ar apstrādājamo priekšmetu nogaidiet, līdz tiek sasniegts pilns asmens griešanās ātrums.** Tas ļauj samazināt apstrādājama priekšmeta aizmešanas risku.
 - ▶ **Ja apstrādājama priekšmets vai zāga asmens iestrēgst, nekavējoties izslēdziet panelzāģi.** Nogaidiet, līdz apstājas visas instrumenta kustīgās daļas, un tad atvienojiet to no barojošā elektrotīkla un/vai atvienojiet no tā akumulatoru. **Tad veiciet pasākumus, lai izbrīvētu iestrēgušo materiālu.** Turpinot zāģēt iestrēgušo materiālu, var tikt zaudēta kontrole pār panelzāģi, vai arī tas var tikt bojāts.
 - ▶ **Pēc zāgēšanas beigām atlaidiet panelzāģa slēdzi un noturiet asmens galvu apakšējā stāvoklī, līdz zāga asmens ir apstājies un kļūst iespējams noņemt**

- apstrādājamā priekšmeta atzāģēto posmu. Sniegšanās ar roku gar asmeni tā izskrējiena laikā ir bīstama.
- ▶ **Stingri turiet panelzāģa asmens galvas rokturi, ja zāģējums netiek izveidots līdz galam, kā arī tad, ja instrumenta slēdzis tiek atlaists, pirms asmens galva tiek līdz galam pārvietota leļup.** Bremzējošā efekta dēļ panelzāģa asmens galva var tikt pēkšņi rauta leļup, radot savainojuma rašanās risku.
- ▶ **Nepalaidiet rokturi vaļā tad, kad zāģa galva ir sasniegusi zemāko pozīciju. Vienmēr vadiet zāģa galvu manuāli atpakaļ augstākajā pozīcijā.** Ja zāģa galva kustas nekontrolēti, tas var radīt savainojuma risku.
- ▶ **Uzturiet darba vietu tīru.** Sevišķi bīstams ir materiālu maisījums. Vieglo metālu putekļi var viegli aizdegties.
- ▶ **Nelietojiet neasus, iekļausījušus, saliektus vai citādi bojātus zāģa asmeņus. Zāģa asmeņi ar neasiem vai nepareizi izliektiem zobiem veido šauru zāģējumu, kas rada pastiprinātu berzi, var būt par cēloni zāģa asmens iespiešanai zāģējumā un izraisīt atsitienu.**
- ▶ **Nelietojiet zāģa asmeņus, kas izgatavoti no stipri legēta ātrgriezējtauda (HSS).** Šādi asmeņi var viegli salūzt.
- ▶ **Vienmēr lietojiet zāģa asmeņus ar pareiza izmēra un formas (daudzstūra formas vai apaļu) centrālo atvērumu.** Zāģa asmeņi, kas nav piemēroti stiprinājuma ierīcēm, kā arī slikti centrēti zāģa asmeņi var būt par cēloni kontroles zaudēšanai pār instrumentu.
- ▶ **Nekad nemēģiniet novākt no griešanas vietas atgriezumus, koka skaidas u.c. laikā, kad elektroinstrumenti darbojas.** Vienmēr vispirms pārvietojiet darbinstrumenta galvu augšējā (izejas) stāvoklī un izslēdziet elektroinstrumentu.
- ▶ **Pēc darba nepieskarieties zāģa asmenim, līdz tas nav atdzisis.** Darba laikā zāģa asmens stipri sakarst.
- ▶ **Bojājuma vai nepareizas lietošanas rezultātā akumulators var izdalīt kaitīgus izgarojumus. Akumulators var aizdegties vai sprāgt.** Ielaidiet telpā svaigu gaisu un smagākos gadījumos meklējiet ārsta palīdzību. Izgarojumi var izraisīt elpošanas ceļu kairinājumu.
- ▶ **Neatveriet akumulatoru.** Tas var radīt išslēgumu.
- ▶ **Iedarbojoties uz akumulatoru ar smailu priekšmetu, piemēram, ar naglu vai skrūvgriezi, kā arī ārēja spēka iedarbības rezultātā akumulators var tikt bojāts.** Tas var radīt iekšēju išslēgumu, kā rezultātā akumulators var aizdegties, dūmot, eksplodēt vai pārkarst.
- ▶ **Lietojiet akumulatoru vienīgi ražotāja izstrādājumos.** Tikai tā akumulators tiek pasargāts no bīstamām pārslodzēm.



Sargājiet akumulatoru no karstuma, piemēram, no ilgstošas atrašanās saules staros, kā arī no uguns, netirumiem, ūdens un mitruma. Tas var radīt sprādziena un išslēguma briesmas.



- ▶ **Elektroinstrumenti tiek piegādāts kopā ar lāzera brīdinājuma zīmi (skatīt tabulu "Simboli un to nozīmi").**
- ▶ **Ja brīdinājuma uzlīmes teksts nav jūsu valsts valodā, pirms izstrādājuma lietošanas pirmo reizi uzlīmējiet uz tās kopā ar izstrādājumu piegādāto uzlīmi jūsu valsts valodā.**
- ▶ **Parūpējieties, lai brīdinošās uzlīmes uz elektroinstrumenta korpusa vienmēr būtu skaidri salasāmas.**



Neversiet lāzera staru citu personu vai mājdzīvnieku virzienā un neskatieties tiešajā vai atstarotajā lāzera starā. Šāda rīcība var apžilbināt tuvumā esošās personas, izraisīt nelaimes gadījumus vai pat bojāt redzi.

- ▶ **Ja lāzera stars iespaid acis, nekavējoties aizveriet tās un izkustiniet galvu tā, lai tā neatrastos lāzera starā.**
- ▶ **Neveiciet nekādas izmaiņas ar lāzera ierīci.** Šajā lietošanas pamācībā aprakstītās regulēšanas iespējas ir droši izmantojamas.
- ▶ **Neļaujiet bērniem lietot elektroinstrumentu bez pieaugušo uzraudzības.** Viņi var nejauši apžilbināt tuvumā esošās personas vai sevi

Simboli

Šeit ir aplūkoti dažādi apzīmējumi, kuru nozīmi ir svarīgi zināt, lietojot elektroinstrumentu. Tāpēc lūdzam iegaumēt šos simbolus un to nozīmi. Apzīmējumu pareiza interpretācija ļaus vieglāk un drošāk strādāt ar elektroinstrumentu.

Simboli un to nozīme



Lāzera starojums
Neskatieties uz staru
2. klases patēriņa lāzera izstrādājums
EN 50689:2021



Elektroinstrumenta darbības laikā netuviniet rokas zāģēšanas vietai un zāģa asmenim. Pieskaršanās zāģa asmenim ir bīstama, jo var izraisīt savainojumu.



Lietojiet putekļu aizsargmasku.



Lietojiet aizsargbrilles.



Lietojiet ierīces dzirdes orgānu aizsardzībai. Trokšņa iedarbība var radīt paliekošus dzirdes traucējumus.

Simboli un to nozīme

Bīstamā zona! Sekojiet, lai jūsu rokas, delnas un pirksti atstātos pēc iespējas tālāk no šīs zonas.



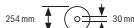
Transportēšanas laikā satveriet elektroinstrumentu tikai aiz šīm nolūkam paredzētajām un apzīmētajām vietām (satveršanas padziļinājumiem) vai aiz transportēšanas roktura.



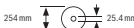
Veidojot zāģējumus ar slīpu vertikālo zāģēšanas leņķi, pārbidāmās vadotnes jāpavelk uz āru vai arī pilnīgi jāizņem.

**3 601 M51 1..**

Izvēloties zāģa asmeni, ņemiet vērā tā izmērus. Asmens centrālā atvēruma diametram jābūt tādam, lai asmens novietotos uz darbvārpstas cieši, bez brīvkustības. Gadījumā, ja tomēr ir nepieciešams lietot diametra salāgotājus, sekojiet, lai salāgotāja izmēri atbilstu zāģa asmens pamatnes biežumam un centrālā atvēruma diametram, kā arī instrumenta darbvārpstas diametram. Ja iespējams, lietojiet kopā ar zāģa asmeni piegādātos salāgotājus.

**3 601 M51 1B.**

Zāģa asmens diametram jāatbilst simbolu sadaļas datos norādītajai vērtībai.

**Izstrādājuma un tā funkciju apraksts**

Izlasiet drošības noteikumus un norādījumus lietošanai. Drošības noteikumu un norādījumu neievērošana var izraisīt aizdegšanos un būt par cēloni elektriskajam triecienam vai nopietnam savainojumam.

Nemiet vērā attēlus lietošanas pamācības sākuma daļā.

Paredzētais pielietojums

Elektroinstrumenti ir izmantojami kā stacionāra iekārta taisnu zāģējumu veidošanai kokā gareniski un šķērsvirzienā. Turklāt horizontālo zāģēšanas leņķi var regulēt no -48° līdz $+48^\circ$, savukārt vertikālo zāģēšanas leņķi var iestatīt no 47° (no kreisās puses) līdz 47° (no labās puses).

Elektroinstrumenta jauda ir piemērota cieta un miksta koka, kā arī skaidu un šķiedru plākšņu zāģēšanai.

Lietojot piemērotus zāģa asmeņus, instrumentu iespējams lietot arī alumīnija profilu un plastmasas zāģēšanai.

Šis izstrādājums ir patērīga lāzera izstrādājums saskaņā ar standartu EN 50689.

Attēlotās sastāvdaļas

Attēloto komponentu numerācija atbilst karstā elektroinstrumenta attēlojumam grafiskajā lapā.

- (1) Skrūve horizontālās pārbīdes slīdrokas fiksēšanai

- (2) Slīdroka darbinstrumenta galvas horizontālās pārbīdei
 (3) Rokturis transportēšanai
 (4) Aizsargpārsegs
 (5) Ieslēdzēja atkārtotas ieslēgšanas bloķēšanas poga
 (6) Ieslēdzējs/izslēdzējs
 (7) Rokturis
 (8) Lāzera aizsargvāciņš
 (9) Lāzera stara izvadlūka
 (10) Kustīgais aizsargpārsegs
 (11) Slīdrullītis
 (12) Zāģēšanas galds
 (13) Stiprinājuma urbumi
 (14) Asmens aptverplāksne
 (15) Fiksējošais aizspiednis
 (16) Brīvi izvēlēta zāģēšanas leņķa (horizontāli) fiksēšanas rokturis
 (17) Zāģēšanas leņķa fiksētās vērtības regulēšanas (horizontāli) svira
 (18) Pretapgāšanās balsts
 (19) Lāzera brīdinājuma uzlīme
 (20) Zāģēšanas leņķa (horizontāli) standarta vērtību ierobes
 (21) Zāģēšanas leņķa (horizontāli) skala
 (22) Skrūve zāģēšanas galda pagarinātāja fiksēšanai
 (23) Zāģēšanas galda pagarinātājs
 (24) Apstrādājamā priekšmeta paliktis (elastīgi uzliedzams)
 (25) Nekustīga vadotne
 (26) Pārbīdāmā vadotne
 (27) Zāģēšanas leņķa (vertikāli) skala
 (28) Vertikālā zāģēšanas leņķa rādītājs
 (29) Skaidu novirzītājs
 (30) Zāģa asmens
 (31) Darbvārpstas fiksators
 (32) Akumulatora atbrīvošanas taustiņš
 (33) Akumulators
 (34) Transportēšanas aizsardzība
 (35) Pretapgāšanās balsta stiprinājums
 (36) Garuma atdure
 (37) Putekļu maisiņš
 (38) Dziļuma ierobežotāja regulēšanas skrūve
 (39) Dziļuma ierobežotājs
 (40) Vītņstienis
 (41) Skrūvspīles
 (42) Skrūvspīlēm paredzētie urbumi
 (43) Sešstūra stienātslēga/plakanrievas skrūvgriezis
 (44) Pārbīdāmās vadotnes fiksēšanas skrūve

- | | | | |
|------|--|------|---|
| (45) | Zāģēšanas leņķa (vertikāli) fiksators | (53) | Iekšējais piespiedējatloks |
| (46) | Zāģēšanas leņķa (vertikāli) fiksējošā svira | (54) | Aptverplāksnes stiprinājuma skrūves |
| (47) | Apstrādājamā priekšmeta paliktņa stiprinājums (uz elektroinstrumenta) | (55) | Skrūve lāzera aizsargvāka stiprināšanai |
| (48) | Stiprinājums otrajam apstrādājamā priekšmeta paliktņim (uz apstrādājamā priekšmeta paliktņa) | (56) | Lāzera korpusa stiprinājuma skrūve |
| (49) | Vītnes buļskrūves | (57) | Lāzera korpusa |
| (50) | Nosūkšanas adapters | (58) | Zāģēšanas leņķa (horizontāli) pārbaudes disks |
| (51) | Zāģa asmens stiprināšanas sešstūra ligzdskrūve | (59) | Pārbaudes diska (horizontāli) skrūve |
| (52) | Piespiedējatloks | (60) | Zāģēšanas leņķa rādītāja (vertikāli) skrūve |
| | | (61) | Satveršanas padziļinājumi |

Tehniskie dati

Akumulatora panelzāģi		GCM 18V-254 D	GCM 18V-254 D
		3 601 M51 1..	3 601 M51 1B.
Izstrādājuma numurs			
Nominālais spriegums	V=	18	18
Apgriezienu skaits brīvgaitā ^{A)}	min ⁻¹	4500	4500
Lāzera veids	nm	650	650
	mW	< 1	< 1
Lāzera klase		2	2
Svars atbilstīgi EPTA-Procedure 01:2014 ^{B)}	kg	17,7–18,7	17,7–18,7
Ieteicamā apkārtējās vides temperatūra uzlādes laikā	°C	0 ... +35	0 ... +35
Pieļaujamā apkārtējās vides temperatūra darbības ^{C)} un glabāšanas laikā	°C	-20 ... +50	-20 ... +50
Ieteicamie akumulatori		GBA 18V... ProCORE18V...	GBA 18V... ProCORE18V...
Ieteicamās uzlādes ierīces		GAL 18... GAX 18... GAL 36...	GAL 18... GAX 18... GAL 36...

Piemērotu zāģa asmeņu izmēri

Zāģa asmens diametrs	mm	254	254
Pamatnes plāksnes biezums	mm	1,4–2,5	1,4–2,5
Centrālā atvēruma diametrs	mm	30	25,4

A) Mērījums 20–25 °C temperatūrā ar akumulatoru **ProCORE18V 8.0Ah**.

B) Atkarībā no izmantojamā akumulatora

C) Samazināta jauda pie temperatūras <0 °C.

Pieļaujamie apstrādājamā priekšmeta izmēri (maksimālais/minimālais): (skatīt „Pieļaujamie apstrādājamā priekšmeta izmēri”, Lappuse 392)

Informācija par troksni

Trokšņa emisijas vērtības ir noteiktas atbilstīgi standartam

EN IEC 62841-3-9.

Elektroinstrumenta radītā trokšņa A–izsvartās tipiskās vērtības ir šādas: skaņas spiediena līmenis **97 dB(A)** un akustiskās jaudas līmenis **106 dB(A)**. Mērījuma nenoteiktība $K = 3$ dB.

Lietojiet ierīces dzirdes orgānu aizsardzībai!

Šajā pamācībā norādītais trokšņa līmenis ir izmērīts atbilstoši standartā noteiktajai procedūrai un var tikt izmantots elektroinstrumentu savstarpējai salīdzināšanai. To var izmantot arī trokšņa radītās papildu slodzes iepriekšējai novērtēšanai.

Šeit norādītais vibrācijas līmenis ir attiecināms uz elektroinstrumenta galvenajiem pielietojuma veidiem. Ja elektroinstrumenti tiek lietoti netipiskiem mērķiem, kopā ar netipiskiem darbinstrumentiem vai nav vajadzīgajā veidā apkalpots, tā radītā trokšņa līmenis var atšķirties no šeit norādītās vērtības. Tas var ievērojami palielināt trokšņa radīto papildu slodzi kopējam darba laika posmam.

Lai precīzi izvērtētu trokšņa radīto papildu slodzi zināmam darba laika posmam, jāņem vērā arī laiks, kad elektroinstrumenti ir izslēgti vai arī darbojas, taču faktiski netiek izmantots paredzētā darba veikšanai. Tas var ievērojami samazināt trokšņa radīto papildu slodzi kopējam darba laika posmam.

Akumulators

Bosch pārdod akumulatora elektriskos darbinstrumentus arī bez akumulatora. Tas, vai Jūsu elektriskā darbinstrumenta piegādes komplektācijā ir iekļauts akumulators, ir norādīts uz iesaiņojuma.

Akumulatora uzlāde

► **Izmantojiet vienīgi tehniskajos datos norādītās uzlādes ierīces.** Vienīgi šī uzlādes ierīce ir piemērota jūsu elektroinstrumentā izmantojamā litija-jonu akumulatora uzlādei.

Norāde: atbilstoši starptautiskajiem kravu pārvadāšanas noteikumiem litija jonu akumulatori tiek piegādāti daļēji uzlādētā stāvoklī. Lai nodrošinātu pilnu akumulatora jaudu, pirms pirmās lietošanas reizes pilnībā uzlādējiet akumulatoru.

Akumulatora ielikšana

Ievietojiet uzlādēto akumulatoru akumulatora stiprinājumā, līdz tas tiek nofiksēts.

Akumulatora izņemšana



Lai izņemtu akumulatoru, nospiediet akumulatora atbrīvošanas taustiņu un izvelciet akumulatoru.

Nedarbojieties ar spēku.

Akumulatoram 2 ir divpakāpju fiksators, kas neļauj tam izkrist, kad nejausi nospiež akumulatora atbrīvošanas pogu. Kamēr akumulators ir ielikts elektroinstrumentā, to notur atspere.

Akumulatora uzlādes pakāpes indikators

Akumulatora uzlādes pakāpes indikatora zaļās LED diodes parāda akumulatora uzlādes pakāpi. Vadoties no drošības apsvērumiem, uzlādes pakāpe ir nolāsāma tikai tad, ja elektroinstrumenti atrodas miera stāvoklī.

Lai nolāsītu akumulatora uzlādes pakāpi, nospiediet akumulatora uzlādes pakāpes nolāsīšanas taustiņu  vai . Tas iespējams arī tad, ja akumulators ir izņemts no elektroinstrumenta.

Ja pēc akumulatora uzlādes pakāpes nolāsīšanas taustiņa nospiešanas neiedegas neviena no uzlādes pakāpes indikatora LED diodēm, tas nozīmē, ka akumulators ir bojāts un to nepieciešams nomainīt.

Akumulatora tips GBA 18V...



LED	Uzlādes līmenis
Pastāvīgi deg 3 zaļas LED diodes	60–100%
Pastāvīgi deg 2 zaļas LED diodes	30–60%
Pastāvīgi deg 1 zaļa LED diode	5–30%
Mirgo 1 zaļa LED diode	0–5%

Akumulatora tips ProCORE18V...



LED	Uzlādes līmenis
Pastāvīgi deg 5 zaļas LED diodes	80–100%
Pastāvīgi deg 4 zaļas LED diodes	60–80%
Pastāvīgi deg 3 zaļas LED diodes	40–60%
Pastāvīgi deg 2 zaļas LED diodes	20–40%
Pastāvīgi deg 1 zaļa LED diode	5–20%
Mirgo 1 zaļa LED diode	0–5%

Pareiza apiešanās ar akumulatoru

Sargājiet akumulatoru no mitruma un ūdens.

Uzglabājiet akumulatoru pie temperatūras no –20 °C līdz 50 °C. Neatstājiet akumulatoru karstumā, piemēram, vasaras laikā neatstājiet to automašīnā.

Laiku pa laikam iztīriet akumulatora ventilācijas atvērumus ar mikstu, tīru un sausu otu.

Ja manāmi samazinās instrumenta darbības laiks starp akumulatora uzlādēm, tas norāda, ka akumulators ir nolietojies un to nepieciešams nomainīt.

Ievērojiet norādījumus par atbrīvošanos no nolietotajiem izstrādājumiem.

Montāža

► **Veicot jebkurus darbus ar elektroinstrumentu (piemēram, apkalpošanu, darbinstrumentu nomainītu utt.), kā arī pirms tā transportēšanas vai uzglabāšanas vienmēr izņemiet no elektroinstrumenta akumulatoru.** Ieslēdzēja nejausa nospiešana var izraisīt savainojumu.

Piegādes komplekts



Lūdzu, ievērojiet piegādes apjoma aprakstu lietošanas instrukcijas sākumā.

Pirms lietojat elektroinstrumentu pirmo reizi, pārļiecinieties, ka tā piegādes komplektā ietilpst visas tālāk norādītās daļas:

- Panelzāģis ar tajā iestiprinātu zāģa asmeni
- Fiksators **(45)**
- Pārbidāmā vadotne **(26)**
- Skrūvspīles **(41)**
- Sešstūra stienātslēga/plakanrievas skrūvgriezis **(43)**
- Putekļu maisiņš **(37)**
- Apstrādājamā priekšmeta paliktis **(24)** (2 gab.)

Norāde: pārbaudiet, vai elektroinstrumenti nav bojāti. Pirms turpināt lietot elektroinstrumentu, rūpīgi pārbaudiet, vai tā aizsargierīces un daļas ar nelieliem bojājumiem funkcionē pareizi un bez traucējumiem. Pārbaudiet, vai elektroinstrumenta kustīgās daļas netraucēti pārvietojas un nav iespilētas un vai kāda no daļām nav bojāta. Ikvienai daļai jābūt pareizi montētai un jāatbilst paredzētajiem

nosacījumiem, tādējādi nodrošinot pareizu elektroinstrumenta darbību.

Bojātās aizsargierīces vai daļas nekavējoties jānomaina vai kvalificēti jāizremontē pilnvarotā remonta darbnīcā.

Atsevišķo daļu montāža

- Uzmanīgi izsaiņojiet visas piegādātās daļas.
- Noņemiet iesaiņojuma materiālu no elektroinstrumenta un no piederumiem, kas ir piegādāti ar to kopā.
- Lai piegādes komplektā iekļautās instrumenta daļas būtu vieglāk montēt, elektroinstrumentam ir jābūt transportēšanas stāvoklī.

Apstrādājamā priekšmeta paliktņu montāža (skat. attēlu A1)

Apstrādājamā priekšmeta paliktņus var samontēt (24) elektroinstrumenta kreisajā vai labajā pusē, vai tieši uz paša elektroinstrumenta. Elastīgā uzlikšanas sistēma sniedz jums vairākas pagarināšanas vai paplašināšanas iespējas (skat. attēlu G).

- Pēc nepieciešamības ievietojiet apstrādājamā priekšmeta paliktņi (24) stiprinājumos (47) uz elektroinstrumenta vai stiprinājumos (48) uz otrā apstrādājamā priekšmeta paliktņa.
- **Nekad nepārnēsājiet elektroinstrumentu, turot to aiz apstrādājamā priekšmeta paliktņiem. Elektroinstrumenta transportēšanas laikā izmantojiet vienīgi transportēšanas ierīces, bet ne aizsargierīces.**

Fiksatora montāža (skat. attēlu A2)

Fiksators (45) nofiksē iestatīto vertikālo zāģēšanas leņķi, un tas ir nepieciešams drošai instrumenta izmantošanai.

- Noskrūvējiet sešstūra uzgriezni no vitnes bultskrūvēm (49).
- Uzskrūvējiet fiksatoru (45) pulksteņrādītāja virzienā uz vitnes bultskrūvēm (49) un cieši pievelciet to.

Pārbidamās vadotnes montāža (skat. attēlu A3)

Pārbidamā vadotne (26) ir jāuzstāda pirms zāģēšanas sākšanas.

- Iebīdiet vadotni (26) pa labi no zāģa asmens attiecīgajā gropē un pievelciet fiksējošo skrūvi. (44)
Vadotnes plakanajai daļai ir jābūt pavērstai uz iekšpusi pret zāģa asmeni.

Stacionāra vai pusstacionāra montāža

- **Lai varētu droši strādāt ar elektroinstrumentu, tas pirms lietošanas jānostiprina uz lidzenas un stabilas virsmas (piemēram, uz darba galdā).**

Montāža uz darba virsmas (attēls B1–B2)

- Nostipriniet elektroinstrumentu uz darba virsmas, lietojot piemērotus skrūvju savienojumus. Šim nolūkam kalpo urbumi (13).

vai

- Nostipriniet elektroinstrumentu uz darba virsmas, piespiežot tā balstus ar tirdzniecībā pieejamām skrūvspilēm.

Montāža uz Bosch darba galdā

Pateicoties kājām ar regulējamu garumu, Bosch darba galds GTA nodrošina elektroinstrumentu ar atbalstu uz jebkuras virsmas. Darba galdā izvelkamie balsti ir izmantojami garāku apstrādājamo priekšmetu atbalstīšanai.

- **Izlasiet visus darba galdam pievienotos drošības noteikumus un lietošanas norādījumus.** Drošības noteikumu un lietošanas norādījumu neievērošana var kļūt par cēloni elektriskā trieciena saņemšanai, kā arī izraisīt aizdegšanos vai radīt smagu savainojumu.

- **Pirms elektroinstrumenta nostiprināšanas pareizi samontējiet darba galdā.** Pareiza galdā uzbūve ir svarīga, lai nepieļautu tā sabrukšanu.

- Pirms elektroinstrumenta nostiprināšanas uz darba galdā pārvietojiet tā darbinstrumenta galvu transporta stāvoklī.

Pusstacionāra uzstādīšana (nav ieteicama!) (attēls B3)

Izņēmuma gadījumos, kad nav iespējama elektroinstrumenta stacionāra uzstādīšana uz lidzenas un stabilas virsmas, to var uzstādīt pagaidu lietošanai, izmantojot pretapgāšanās balstu.

- **Bez pretapgāšanās balsta elektroinstrumentu nav iespējams droši uzstādīt, un tas var apgāzties, zāģējot ar maksimālo horizontālo vai vertikālo zāģēšanas leņķi.**

- Ieskrūvējiet vai izskrūvējiet pretapgāšanās balstu (18), līdz elektroinstrumentu novietojas taisni uz darba virsmas.

Putekļu un skaidu uzsūkšana

Dažu materiālu, piemēram, svīnu saturošu krāsu, dažu koksnes šķirņu, minerālu un metālu putekļi var būt kaitīgi veselībai. Pieskaršanās šādiem putekļiem vai to ieelpošana var izraisīt alerģiskas reakcijas vai elpošanas ceļu saslimšanu elektroinstrumenta lietotājam vai darba vietai tuvumā esošajām personām.

Atsevišķu materiālu putekļi, piemēram, putekļi, kas rodas, zāģējot ozola vai dižskābarža koksni, var izraisīt vēzi, īpaši tad, ja koksne iepriekš ir tikusi ķīmiski apstrādāta (ar hromātu vai koksnes aizsardzības līdzekļiem). Azbestu saturošus materiālus drīkst apstrādāt vienīgi personas ar īpašām profesionālām iemaņām.

- Pielietojiet apstrādājamajam materiālam vispiemērotāko putekļu uzsūkšanas metodi.
- Darba vietai jābūt labi ventilējamai.
- Darba laikā ieteicams izmantot masku elpošanas ceļu aizsardzībai ar filtrēšanas klasi P2.

Ievērojiet jūsu valstī spēkā esošos priekšrakstus, kas attiecas uz apstrādājamo materiālu.

- **Nepieļaujiet putekļu uzkrāšanos darba vietā.** Putekļi var viegli aizdegties.

Putekļu/skaidu aizvādīšanas kanālu var nosprostot putekļi, skaidas vai apstrādājamā priekšmeta atlūzas.

- Izslēdziet elektroinstrumentu un izvelciet tā kontaktdakšu no elektrotīkla kontakttīgšanas.
- Nogaidiet, līdz zāģa asmens ir pilnīgi apstājies.

- Noskaidrojiet nosprostošanās cēloni un novērsiet nosprostojumu.

Putekļu pašuzsūkšana (skatīt attēlu C)

Lai vienkāršotu skaidu savākšanu, lietojiet kopā ar instrumentu piegādāto putekļu maisiņu (37).

- Pagrieziet rokturi transportēšanai (3) perpendikulāri.
- Uzbidiet putekļu maisiņu (37) uz uzsūkšanas adaptera (50) un pagrieziet to tā, lai putekļu maisiņa izcilnis ievietotos nosūkšanas adaptera atvērumā.

Zāģēšanas laikā nepieļaujiet putekļu maisiņa saskaršanos ar kustošajām daļām.

Savlaicīgi iztukšojiet putekļu maisiņu.

- ▶ **Ik reizi pēc lietošanas pārbaudiet un iztīriet putekļu maisiņu.**
- ▶ **Lai novērstu aizdegšanos, noņemiet putekļu maisiņu laikā, kad tiek zāģēts alumīnijs.**

Putekļu uzsūkšana ar ārējā vakuumsūcēja palīdzību

Nosūkšanai pie nosūkšanas adaptera (50) var pievienot arī putekļsūcēja šļūteni (Ø 35 mm).

- Savienojiet putekļsūcēja šļūteni ar nosūkšanas adapteri (50).

Vakuumsūcējam jābūt piemērotam apstrādājamā materiāla putekļu uzsūkšanai.

Veselībai īpaši kaitīgas, kancerogēnas vai sausas putekļus savāciet ar speciālu vakuumsūcēju.

Zāģa asmens nomaiņa (attēli D1–D4)

- ▶ **Veicot jebkurus darbus ar elektroinstrumentu (piemēram, apkalpošanu, darbinstrumentu nomaiņu utt.), kā arī pirms tā transportēšanas vai uzglabāšanas vienmēr izņemiet no elektroinstrumenta akumulatoru.** Ieslēdzēja nejausa nospiešana var izraisīt savainojumu.

- ▶ **Zāģa asmens nomaiņas laikā uzvelciet aizsargcimdus.** Pieskaroties zāģa asmeņiem, var gūt savainojumus.

Izmantojiet vienīgi zāģa asmeņus, kuru maksimālais pieļaujamais griešanās ātrums ir lielāks par elektroinstrumenta griešanās ātrumu brīvgaitā.

Izmantojiet tikai zāģa asmeņus, kas atbilst šajā lietošanas pamācībā noteiktajiem parametriem un ir pārbaudīti atbilstoši standarta EN 847-1 prasībām un attiecīgi marķēti.

Izmantojiet tikai tādus zāģa asmeņus, ko ražotājs ir ieteicis izmantošanai kopā ar šo elektroinstrumentu un kas ir piemēroti materiālam, ko vēlaties apstrādāt. Tas ļaus novērst zāģa asmens zobu pārkaršanu zāģēšanas laikā.

Zāģa asmens noņemšana

- Pārvietojiet elektroinstrumentu darba stāvoklī.
- Pārvietojiet kustīgo aizsargpārsegu (10) uz mugurpusi un noturiet to šajā stāvoklī.
- Grieziet sešstūra ligzdskrūvi (51) ar sešstūra stienātslēgu (6 mm) (43) un vienlaikus spiediet darbvārpstas fiksēšanas pogu (31), līdz tā fiksējas.
- Turiet nospiestu darbvārpstas fiksēšanas pogu (31) un ar sešstūra stienātslēgu izskrūvējiet sešstūra ligzdskrūvi

(51), griežot to pulksteņa rādītāju kustības virzienā (kreisā vītne!).

- Noņemiet piespiedējapklānsni (52).
- Noņemiet zāģa asmeni (30).
- Lēni nolaidiet lejup kustīgo aizsargpārsegu.

Zāģa asmens iestiprināšana

- ▶ **Iestiprināšanas laikā sekojiet, lai asmens zobu vērsuma virziens (bultas virziens uz asmens) sakristu ar bultas virzienu uz aizsargpārsegu!**

Pirms iemontējat zāģa asmeni, varat notīrīt visas montējamās daļas.

- Kustīgo aizsargpārsegu (10) paceliet un turiet šajā stāvoklī.
- Uzlieciet jauno zāģa asmeni uz iekšējā piespiedējatloka (53).
- Uzlieciet piespiedējatloku (52) un ielieciet sešstūra ligzdskrūvi (51). Turiet nospiestu darbvārpstas fiksatoru (31), līdz darbvārpsta fiksējas, un pievelciet sešstūra ligzdskrūvi, griežot to pretēji pulksteņa rādītāju kustības virzienam.
- Lēni nolaidiet kustīgo aizsargpārsegu.

Lietošana

- ▶ **Veicot jebkurus darbus ar elektroinstrumentu (piemēram, apkalpošanu, darbinstrumentu nomaiņu utt.), kā arī pirms tā transportēšanas vai uzglabāšanas vienmēr izņemiet no elektroinstrumenta akumulatoru.** Ieslēdzēja nejausa nospiešana var izraisīt savainojumu.

Fiksators stiprināšanai transporta stāvoklī (skatīt attēlu E)

Fiksators stiprināšanai transporta stāvoklī (34) atvieglo elektroinstrumenta pārvietošanu no vienas darba vietas uz citu.

Elektroinstrumenta atbrīvošana (pāreja darba stāvoklī)

- Satveriet darbinstrumenta galvu aiz roktura (7) un nedaudz paspiediet to lejup, lai atbrīvotu fiksatoru (34), kas notur darbinstrumenta galvu transporta stāvoklī.
- Līdz galam pavelciet uz āru fiksatoru stiprināšanai transporta stāvoklī (34).
- Lēni pārvietojiet darbinstrumenta galvu augšup.

Elektroinstrumenta fiksēšana (pāreja transporta stāvoklī)

- Atskrūvējiet stiprinošo skrūvi (1), ja tā notur nekustīgi horizontālās pārbīdes ierīci (2). Pavelciet darbinstrumenta galvu līdz galam uz priekšu un tad no jauna pieskrūvējiet stiprinošo skrūvi, fiksējot horizontālās pārbīdes ierīci.
- Velciet dziļuma ierobežotāju (39) uz augšu.
- Lai nostiprinātu zāģēšanas galdū (12), stingri pievelciet fiksējošo rokturi (16).

- Turot darbinstrumenta galvu aiz roktura (7), pārvietojiet to lejup, līdz fiksatoru stiprināšanai transporta stāvoklī (34) var iebīdīt pilnībā.

Tādējādi darbinstrumenta galva tiek droši fiksēta transporta stāvoklī.

Sagatavošana darbam

Lai nodrošinātu augstu zāģēšanas precizitāti, pēc elektroinstrumenta intensīvas lietošanas nepieciešams pārbaudīt un vajadzības gadījumā koriģēt tā svarīgākos iestatījumus.

Tam vajadzīga zināma pieredze un atbilstoši speciālie instrumenti.

Jebkurā Bosch pilnvarotā elektroinstrumentu remonta darbnīcā šis darbs tiks veikts ātri un kvalitatīvi.

Zāģēšanas galda pagarināšana/paplašināšana (skat attēlu F–G)

Gari un smagi zāģējamie priekšmeti brīvajā galā jānogulda uz piemērotas virsmas vai jāatbalsta.

Vadotnes pārbīdīšana (attēls H)

Zāģējot ar horizontālo un/vai vertikālo zāģēšanas leņķi, atkarībā no asmens galvas nolieces virziena kreisā vai labējā pārbīdāmā vadotne (26) jāizvelk uz āru vai arī pilnībā jāizņem.

Vertikālais zāģēšanas leņķis	Horizontālais zāģēšanas leņķis	
0°–22,5° (pa kreisi/pa labi)	> 0°	– Atskrūvējiet kreiso/labo fiksējošo skrūvi (44). – Izvelciet kreiso/labo pārbīdāmo vadotni (26) līdz galam uz āru.
22,5°–47° (pa kreisi/pa labi)	≤ 48° (pa kreisi/pa labi)	– Atskrūvējiet kreiso/labo fiksējošo skrūvi (44). – Izvelciet kreiso/labo pārbīdāmo vadotni (26) līdz galam uz āru. – Paceliet augšup pārbīdāmo vadotni un izņemiet to no instrumenta.

Apstrādājamā priekšmeta nostiprināšana (skatiet attēlu I)

Lai panāktu optimālu darba drošību, apstrādājama priekšmets ir stingri jānostiprina.

Neapstrādājiet priekšmetus, kuri ir pārāk mazi, lai tos stingri nostiprinātu.

- Cieši piespiediet apstrādājamo priekšmetu pie vadotnēm (26) un (25).
- Ievietojiet kopā ar elektroinstrumentu piegādātās skrūvspiles (41) vienā no šim nolūkam paredzētajiem urbumiem (42).
- Pielāgojiet skrūvspiļu vītņstienā (40) garumu apstrādājamā priekšmeta augstumam.
- Nostipriniet apstrādājamo priekšmetu, stingri pieskrūvējot vītņstieni (40).

Horizontālā zāģēšanas leņķa iestatīšana

Horizontālā zāģēšanas leņķa standarta vērtību iestatīšana (attēls J)

Lai ātri un precīzi iestādītu biežāk lietotās horizontālā zāģēšanas leņķa vērtības, zāģēšanas galdā ir izveidotas īpašas ierobes (20), kas atbilst šādām leņķa standarta vērtībām:

Zāģēšanas galdu ar zāģēšanas galda pagarinātāju (23) palīdzību var pagarināt virzienā pa kreisi un pa labi.

- Atskrūvējiet fiksējošo skrūvi (22).
- Izvelciet zāģēšanas galda pagarinātāju (23) vēlamajā garumā.
- Lai nostiprinātu zāģēšanas galda pagarinātāju, no jauna pieskrūvējiet fiksējošo skrūvi (22).

Elastīgā apstrādājamā materiāla paliktņa (24) uzlikšanas sistēma sniedz jums vairākas pagarināšanas vai paplašināšanas iespējas.

- Pēc nepieciešamības ievietojiet apstrādājamā priekšmeta paliktņi (24) stiprinājumos (47) uz elektroinstrumenta vai stiprinājumos (48) uz otrā apstrādājamā priekšmeta paliktņa.

► **Nekad nepārnēsājiet elektroinstrumentu, turot to aiz apstrādājamā priekšmeta paliktņiem. Elektroinstrumenta transportēšanas laikā izmantojiet vienīgi transportēšanas ierīces, bet ne aizsargierīces.**

Kreisajā virzienā	Labējā virzienā
0°	
45°; 30°; 22,5°; 15°	15°; 22,5°; 30°; 45°

- Atbrīvojiet fiksējošo rokturi (16), ja tas ir pieskrūvēts.

– Pavelciet fiksējošo sviru (17) un pagrieziet zāģēšanas galdu (12) pa kreisi vai pa labi līdz ierobeži, kas atbilst vēlamajai leņķa vērtībai.

– Atlaidiet fiksējošo sviru. Tai jātūn jākfiksējas ierobeži.

- No jauna stingri pievelciet fiksējošo rokturi (16).

Brīvi izvēlēta horizontālā zāģēšanas leņķa iestatīšana (attēls K)

Horizontālo zāģēšanas leņķi var iestatīt robežās no 48° (virzienā pa kreisi) līdz 48° (virzienā pa labi).

- Atskrūvējiet fiksējošo rokturi (16), ja tas ir pieskrūvēts.

– Pavelciet fiksējošo sviru (17) un vienlaicīgi nospiediet fiksējošo aizspiedi (15), līdz tas fiksējas šim nolūkam paredzētajā gropē. Līdz ar to zāģēšanas galds tiek atbrīvots un var brīvi griezties.

– Turot aiz fiksējošo rokturi, pagrieziet zāģēšanas galdu (12) pa labi vai pa kreisi, līdz zāģēšanas leņķa rādītājs (58) parāda vēlamo horizontālo zāģēšanas leņķa vērtību.

- No jauna stingri pievelciet fiksējošo rokturi (16).

- Lai atbloķētu fiksējošo sviru (**17**) (kas nepieciešams zāģēšanas leņķa standarta vērtību iestatīšanai), pavelciet sviru augšup. Līdz ar to fiksējošais aizspiednis (**15**) atlec sākotnējā stāvoklī un fiksējošā svira (**17**) atkal var fiksēties ierobēs (**20**).

Vertikālā zāģēšanas leņķa iestatīšana

Vertikālo zāģēšanas leņķi var iestādīt robežās no **47°** (virzienā pa kreisi) līdz **47°** (virzienā pa labi).

Lai ātri un precīzi regulētu bieži lietotās vertikālā zāģēšanas leņķa vērtības, leņķa vērtībām 0°, 22,5° un 45° ir paredzētas fiksētas pozīcijas.

- Pirms tam pārļiecinieties, ka fiksators (**45**) ir samontēts (skatīt „Fiksatora montāža (skat. attēlu **A2**)”, Lappuse 388).

Vertikālā zāģēšanas leņķa standarta vērtību iestatīšana (skat. attēlu **L**)

- Līdz galam izvelciet uz āru pārbidāmo vadotni (**26**) vai arī to pilnībā izņemiet.
- Atskrūvējiet fiksatoru (**45**).
- Velciet fiksējošo sviru (**46**) uz āru un nofiksējiet to brīvgaitas pozīcijā. Tad var izmantot pilnu zāģēšanas leņķa vērtību diapazonu (pa labi un pa kreisi).
- Turot darbinstrumenta galvu aiz roktura (**7**) nolieciet to uz sānieni pa kreisi vai pa labi, līdz zāģēšanas leņķa rādītājs (**28**) parāda vēlamo standarta vertikālā zāģēšanas leņķa vērtību.
- Pagrieziet fiksējošo sviru (**46**). Fiksējošai svirai ir jūtami jānofiksējas vēlamā standarta vertikālā zāģēšanas leņķa pozīcijā.
- Atkal cieši pievelciet fiksatoru (**45**).

Brīvi izvēlētā vertikālā zāģēšanas leņķa iestatīšana

- Līdz galam izvelciet uz āru pārbidāmo vadotni (**26**) vai arī to pilnībā izņemiet.
- Atskrūvējiet fiksatoru (**45**).
- Velciet fiksējošo sviru (**46**) uz āru un nofiksējiet to brīvgaitas pozīcijā. Tad var izmantot pilnu zāģēšanas leņķa vērtību diapazonu (pa labi un pa kreisi).
- Turot darbinstrumenta galvu aiz roktura (**7**) nolieciet to sānu virzienā pa kreisi vai pa labi, līdz zāģēšanas leņķa rādītājs (**28**) parāda vēlamo vertikālā zāģēšanas leņķa vērtību.
- Atkal cieši pievelciet fiksatoru (**45**).

Uzsākot lietošanu

- ▶ **Pirms zāģēšanas vienmēr stingri pieskrūvējiet fiksējošo rokturi (16) un pievelciet fiksatoru (45).** Pretējā gadījumā zāģa asmens var novirzīties zāģējumā.

Ieslēgšana (skatīt attēlu **M**)

- Lai **ieslēgtu** elektroinstrumentu, **vispirms** pabidiet ieslēdzēja atbloķēšanas taustiņu (**5**) vidus stāvoklī, **pēc**

tam nospiediet ieslēdzēju/izslēdzēju (**6**) un turiet to nospiestu.

Piezīme. Vadoties no drošības apsvērumiem, ieslēdzēja (**6**) fiksēšana ieslēgtā stāvoklī nav paredzēta, tāpēc tas jātur nospiests visu elektroinstrumenta darbības laiku.

Izslēgšana

- Lai **izslēgtu** elektroinstrumentu, atlaidiet ieslēdzēju (**6**).

Zāģēšana

Vispārēji norādījumi zāģēšanai

- ▶ **Pirms zāģēšanas vienmēr stingri pieskrūvējiet fiksējošo rokturi (16) un pievelciet fiksatoru (45).** Pretējā gadījumā zāģa asmens var novirzīties zāģējumā.
- ▶ **Pirms zāģēšanas vienmēr pārļiecinieties, ka zāģa asmens jebkurā zāģēšanas fāzē neskar vadotni, skrūvspīles vai citas elektroinstrumenta daļas. Noņemiet palīgvadotni, ja tā ir iestiprināta, vai arī pielāgojiet to darba apstākļiem.**

Sargājiet zāģa asmeņus no kritieniem un triecieniem. Nepaļaujiet zāģa asmeņus sānu spiedienam.

Zāģējiet vienīgi materiālus, kuru zāģēšanai instruments ir normāli paredzēts.

Neapstrādājiet greizu vai neregulāras formas priekšmetus. Apstrādājamajam priekšmetam jābūt ar vismaz vienu taisnu malu, kurai vienmēr jābūt piespiestai pie vadotnes.

Gari un smagi zāģējamie priekšmeti brīvajā galā jānogulda uz piemērotas virsmas vai jāatbalsta.

Pārļiecinieties, ka kustīgais aizsargpārsegs pareizi funkcionē un var brīvi kustēties. Pārvietojot leju darbinstrumenta galvu, kustīgajam aizsargpārsegam jāatveras. Pārvietojot darbinstrumenta galvu augšup, kustīgajam aizsargpārsegam jāaizveras virs zāģa asmens un jāfiksējas, darbinstrumenta galvai nonākot augšējā stāvoklī.

Lietotāja atrašanās vieta (attēls **N**)

- ▶ **Nestāviet elektroinstrumenta priekšā pret zāģa asmeni, bet gan vienmēr turieties sānis no tā.** Tā Jūsu ķermenis būs pasargāts no iespējamā atsitiena.
- Netuviniet rokas un pirkstus rotējošam zāģa asmenim.
- Nenovietojiet rokas zem darbinstrumenta galvas vai tās priekšā.

Zāģēšana ar asmens horizontālo pārbīdi

- Zāģēšanas laikā izmantojot garbinstrumenta galvas horizontālās pārbīdes slidroku (**2**) (platīem apstrādājamajiem priekšmetiem), atskrūvējiet fiksējošo skrūvi (**1**), ja tā ir pieskrūvēta.
- Ja nepieciešams, iestatiet vēlamo horizontālo un/vai vertikālo zāģēšanas leņķi.
- Cieši piespiediet apstrādājamo priekšmetu pie vadotnēm (**25**) un (**26**).
- Stingri nostipriniet apstrādājamo priekšmetu atbilstoši tā izmēriem.
- Pārvietojiet darbinstrumenta galvu prom no vadotnes (**25**), līdz zāģa asmens atrodas pirms apstrādājamā priekšmeta.

- Ieslēdziet elektroinstrumentu.
- Turot darbinstrumenta galvu aiz roktura **(7)**, lēni laidiet to lejup.
- Pārzhāģējiet apstrādājamo priekšmetu, vienmērīgi pārvietojot darbinstrumenta galvu vadotņu **(25)** un **(26)** virzienā.
- Izslēdziet elektroinstrumentu un nogaidiet, līdz zāģa asmens ir pilnīgi apstājies.
- Lēni pārvietojiet darbinstrumenta galvu augšup.

Zāģēšana bez darbinstrumenta galvas horizontālās pārbīdes (apzāģēšana) (attēls O)

- Ja zāģēšanas laikā netiek pielietota asmens horizontālā pārbīde (šauriem apstrādājamajiem priekšmetiem), atskrūvējiet fiksējošo skrūvi **(1)**, ja tā ir pieskrūvēta. Lidz galam pārbīdīet darbinstrumenta galvu vadotnes **(25)** virzienā un tad no jauna pieskrūvējiet fiksējošo skrūvi **(1)**.
- Ja nepieciešams, iestatiet vēlamo horizontālo un/vai vertikālo zāģēšanas leņķi.
- Cieši piespiediet apstrādājamo priekšmetu pie vadotnēm **(25)** un **(26)**.
- Stingri nostipriniet apstrādājamo priekšmetu atbilstoši tā izmēriem.
- Ieslēdziet elektroinstrumentu.
- Turot darbinstrumenta galvu aiz roktura **(7)**, lēni laidiet to lejup.
- Pārzhāģējiet apstrādājamo priekšmetu, vienmērīgi pārvietojot zāģa asmeni.
- Izslēdziet elektroinstrumentu un nogaidiet, līdz zāģa asmens ir pilnīgi apstājies.
- Lēni pārvietojiet darbinstrumenta galvu augšup.

Norādījumi darbam

Zāģējuma trases iezīmēšana (skatīt attēlu P)

Divi lāzera stari parāda jums zāģa asmens zāģējuma trasi. Tas ļauj pirms zāģēšanas precīzi novietot apstrādājamo priekšmetu, neatverot kustīgo aizsargpārsegu.

- Šim nolūkam ieslēdziet lāzera staru, īslaicīgi pieskaroties ieslēdzējam/izslēdzējam **(6)**, bet nenospiežot ieslēgšanas bloķēšanas pogu **(5)**.
- Novietojiet apstrādājamo priekšmetu tā, lai uz tā virsmas iezīmētā zāģējuma trase atrastos starp abām lāzera staru veidotajām līnijām.

Norāde: pirms zāģēšanas pārbaudiet, vai lāzera stars joprojām pareizi iezīmē zāģējuma trasi (skatīt sadaļu (skatīt „Lāzera regulēšana”, Lappuse 392). Lāzera stari var novirzīties, piemēram, vibrācijas dēļ, kas rodas intensīvas lietošanas rezultātā.

Pielaujамie apstrādājamā priekšmeta izmēri

Maksimālie apstrādājamā priekšmeta izmēri:

Horizontālais zāģēšanas leņķis	Vertikālais zāģēšanas leņķis	Augstums x platum [mm]
0°	0°	90 x 305
45° (pa kreisi/pa labi)	0°	90 x 215

Horizontālais zāģēšanas leņķis	Vertikālais zāģēšanas leņķis	Augstums x platum [mm]
45° (pa kreisi)	45° (pa kreisi)	55 x 215
45° (pa labi)	45° (pa labi)	30 x 215
0°	45° (pa kreisi)	55 x 305
0°	45° (pa labi)	30 x 305

Minimālie izmēri (= izmēri visiem priekšmetiem, kurus ar piegādes komplektā ietilpstošo skrūvspiļu **(41)** palīdzību var nostiprināt pa kreisi vai pa labi no zāģa asmens): 100 x 40 mm (garums x platums)

Maksimālais zāģēšanas dziļums (0°/0°): 90 mm

Dziļuma ierobežotāja regulēšana (gropju zāģēšana) (skatīt attēlu Q)

Dziļuma ierobežotāja iestatīšana jāveic pirms gropju iezāģēšanas.

- Pārvietojiet dziļuma ierobežotāju **(39)** uz priekšu.
- Turot darbinstrumenta galvu aiz roktura **(7)**, pārvietojiet to vēlamajā stāvoklī.
- Ieskrūvējiet regulējošo skrūvi **(38)**, līdz tās gals pieskaras dziļuma ierobežotājam **(39)**.
- Lēni pārvietojiet darbinstrumenta galvu augšup.

Apstrādājamā priekšmeta sazāģēšana vienāda garuma daļās (skatīt attēlu R)

Apstrādājamā priekšmeta vienkāršai sazāģēšanai vienāda garuma daļās var izmantot kreiso vai labo garuma atduri **(36)**.

- Pagrieziet garuma atduri **(36)** uz augšu.
- Iestatiet zāģēšanas galdā pagarinātāju **(23)** atbilstoši vēlamajam zāģēšanai paredzētā priekšmeta garumam.

Īpašas formas priekšmetu zāģēšana

Zāģējot izliektas formas vai apaļus priekšmetus, tie īpaši jānodrošina pret izslīdēšanu. Zāģējuma trases apvidū nedrīkst palikt atstarpe starp apstrādājamo priekšmetu, vadotni un zāģēšanas galdū.

Vajadzības gadījumā nepieciešams sagatavot un pielāgot īpašus turētājelementus.

Asmens aptverplāksnes nomaiņa (attēls S)

Ilgstoši lietojot elektroinstrumentu, tā asmens aptverplāksnes **(14)**, var nodilt.

Nomainiet bojātās asmens aptverplāksnes.

- Pārvietojiet elektroinstrumentu darba stāvoklī.
- Izskrūvējiet skrūves **(54)**, lietojot kopā ar instrumentu piegādāto krustrievas skrūvgriezi un izņemiet veco asmens aptverplāksni **(14)**.
- Ievietojiet jauno asmens aptverplāksni un stingri pieskrūvējiet to ar skrūvēm **(54)**.

Lāzera regulēšana

Norāde: ;ai pārbaudīt lāzera funkcijas, elektroinstrumentam jābūt pievienotam pie elektrotīkla.

- **Lāzera regulēšanas laikā (piemēram, pārvietojot darbinstrumenta galvu) nekādā gadījumā**

nenospiediet ieslēdzēju. Elektroinstrumenta nejauša ieslēgšanās var izraisīt savainojumu.

- Pārvietojiet elektroinstrumentu darba stāvoklī.
- Pagrieziet zāģēšanas galdu **(12)** līdz ierobei **(20)**, kas atbilst zāģēšanas leņķim 0°. Svirai **(17)** jūtamī jāfiksējas šajā ierobē.

Lai nodrošinātu augstu zāģēšanas precizitāti, pēc elektroinstrumenta intensīvas lietošanas nepieciešams pārbaudīt un vajadzības gadījumā koriģēt lāzera staru iestatījumus.

Tam vajadzīga zināma pieredze un atbilstoši speciālie instrumenti.

Jebkurā Bosch pilnvarotā elektroinstrumentu remonta darbnīcā šis darbs tiks veikts ātri un kvalitatīvi.

Pārbaude (attēls T1)

- Iezīmējiet uz apstrādājamā priekšmeta taisnu zāģējuma trasi.
- Turot darbinstrumenta galvu aiz roktura **(7)**, lēni vadiet to uz leju.
- Novietojiet apstrādājamo priekšmetu tā, lai zāģa asmens zobi sakristu ar zāģējuma trasi.
- Stingri turiet apstrādājamo priekšmetu šajā stāvoklī un no jauna lēni laidiet lejup darbinstrumenta galvu.
- Stingri nostipriniet apstrādājamo priekšmetu.
- Ieslēdziet lāzera starus **(6)**, nenospiežot atkārtotas ieslēgšanas bloķēšanas pogu **(5)**.

Lāzera stariem pilnā garumā jāatrodas pa labi un pa kreisi un vienādā attālumā no zāģējuma līnijas, kas iezīmēta uz apstrādājamā priekšmeta virsmas, arī tad, ja darbinstrumenta galva ir pārvietota lejup.

Lāzera aizsargvāciņa noņemšana (skatīt attēlu T2)

- Atskrūvējiet divas skrūves **(55)** uz lāzera aizsargvāciņa **(8)** ar sešstūra stienātslēgu/plakanrievas skrūvgriezi **(43)** un noņemiet lāzera aizsargvāciņu.

Sāniskās nobīdes regulēšana, pārvietojot darbinstrumenta galvu (skatīt attēlus T3–T4)

- Atskrūvējiet stiprinošo skrūvi **(56)** (par aptuveni 1–2 apgriezieniem). Neizskrūvējiet skrūvi līdz galam.
- Pārbīdīet lāzera korpusu **(57)** pa labi vai pa kreisi, līdz lāzera stari vairs nenoliecas uz sāniem laikā, kad darbinstrumenta galva tiek pārvietota lejup.
- Turiet lāzera bloka korpusu **(57)** šajā stāvoklī un no jauna stingri pieskrūvējiet stiprinošās skrūves **(56)**.
- No jauna nostipriniet lāzera aizsargvāku **(8)**.

Svarīgāko iestatījumu pārbaude un korekcija

Lai nodrošinātu augstu zāģēšanas precizitāti, pēc elektroinstrumenta intensīvas lietošanas nepieciešams pārbaudīt un vajadzības gadījumā koriģēt tā svarīgākos iestatījumus.

Tam vajadzīga zināma pieredze un atbilstoši speciālie instrumenti.

Jebkurā Bosch pilnvarotā elektroinstrumentu remonta darbnīcā šis darbs tiks veikts ātri un kvalitatīvi.

Horizontālā zāģēšanas leņķa rādītāja iestatīšana (attēls U)

- Pārvietojiet elektroinstrumentu darba stāvoklī.
- Pagrieziet zāģēšanas galdu **(12)** līdz ierobei **(20)**, kas atbilst horizontālajam zāģēšanas leņķim 0°. Svirai **(17)** jāfiksējas šajā ierobē ar skaidri sadzirdamu troksni.

Pārbaude

Leņķa rādītājam **(58)** jāatrodas uz vienas līnijas ar 0° iedaļu uz skalas **(21)**.

Iestatīšana

- Ar krustrievas skrūvgriezi atskrūvējiet skrūvi **(59)** un savietojiet leņķa rādītāju ar 0° iedaļu uz skalas.
- Stingri pieskrūvējiet fiksējošo skrūvi.

Vertikālā zāģēšanas leņķa rādītāja iestatīšana (skat. attēlu V)

- Pārvietojiet elektroinstrumentu darba stāvoklī.
- Atskrūvējiet fiksatoru **(45)**.
- Velciet fiksējošo sviru **(46)** uz āru un ar darbinstrumenta galvu iestatiet vertikālā zāģēšanas leņķa vērtību 0°.
- Atlaidiet fiksējošo sviru **(46)**. Fiksējošai svirai ir jūtamī jānofiksējas tās pozīcijā
- Atkal cieši pievelciet fiksatoru **(45)**.

Pārbaude

Leņķa rādītājam **(28)** jāatrodas uz vienas līnijas ar 0° iedaļu uz skalas **(27)**.

Iestatīšana

- Ar krustrievas skrūvgriezi atskrūvējiet skrūvi **(60)** un savietojiet leņķa rādītāju ar 0° iedaļu uz skalas.
- Stingri pieskrūvējiet fiksējošo skrūvi.

Elektroinstrumenta transportēšana (skat. attēlu W)

- ▶ **Veicot jebkurus darbus ar elektroinstrumentu (piemēram, apkalpošanu, darbinstrumentu nomaiņu utt.), kā arī pirms tā transportēšanas vai uzglabāšanas vienmēr izņemiet no elektroinstrumenta akumulatoru.** Ieslēdzēja nejauša nospiešana var izraisīt savainojumu.

Pirms elektroinstrumenta transportēšanas veiciet šādas darbības:

- Atskrūvējiet fiksējošo skrūvi **(1)**, ja tā ir pieskrūvēta. Līdz galam izvelciet uz priekšu darbinstrumenta galvu un tad pieskrūvējiet fiksējošo skrūvi.
- Pārliecinieties, ka dziļuma ierobežotājs **(39)** ir pilnībā pagriezts uz aizmuguri un regulēšanas skrūve **(38)** kustoties darbinstrumenta galvai, nekam nepieskaras.
- Pārvietojiet elektroinstrumentu transporta stāvoklī.
- Noņemiet visus piederumus, ko nevar stingri nostiprināt uz elektroinstrumenta. Ja iespējams, transportēšanas laikā ievietojiet rezerves zāģa asmeņus noslēdzamā futrālī.
- Pagrieziet rokturi transportēšanai **(3)** perpendikulāri.
- Pārnesiet elektroinstrumentu aiz transportēšanas rokturiem **(3)** vai satveriet to aiz padziļinājumiem **(61)** zāģēšanas galda sānos.

- **Elektroinstrumenta transportēšanas laikā izmantojiet vienīgi transportēšanas ierīces, bet ne aizsargierīces vai apstrādājamā materiāla paliktņus.**

Apkalpošana un apkope

Apkalpošana un tīrīšana

- **Veicot jebkurus darbus ar elektroinstrumentu (piemēram, apkalpošanu, darbinstrumentu nomaiņu utt.), kā arī pirms tā transportēšanas vai uzglabāšanas vienmēr izņemiet no elektroinstrumenta akumulatoru.** Ieslēdzēja nejausa nospiešana var izraisīt savainojumu.
- **Lai elektroinstrumentus darbotos droši un bez atteikumiem, regulāri tīriet tā korpusu un ventilācijas atveres.**

Kustīgajam aizsargpārsegam brīvi jāpārvietojas un patstāvīgi jāaižveras. Tāpēc īpaši sekojiet, lai instrumenta virsma kustīgā aizsargpārsega tuvumā vienmēr būtu tīra.

Ik reizi pēc pabeigtas darba operācijas attīriet izstrādājumu un tā daļas no putekļiem un skaidām ar saspiesta gaisa strūklu vai otu.

Regulāri tīriet slīdrullīti (11).

Pasākumi trokšņa samazināšanai

Pasākumi, ko var veikt ražotājs:

- Pakāpeniska palaišana
- Piegāde komplektā ar īpaši izstrādātu zāga asmeni ar samazinātu trokšņa līmeni

Pasākumi, ko var veikt lietotājs:

- Veiciet montāžu uz stabilas darba virsmas, kas ļauj samazināt vibrāciju
- Izmantojiet īpaši izstrādātus zāga asmeņus ar samazinātu trokšņa līmeni,
- Regulāra tīriet zāga asmeni un elektroinstrumentu

Klientu apkalpošanas dienests un konsultācijas par lietošanu

Klientu apkalpošanas dienests atbildēs uz Jūsu jautājumiem par izstrādājumu remontu un apkalpošanu, kā arī par to rezerves daļām. Kopsalikuma attēlus un informāciju par rezerves daļām Jūs varat atrast interneta vietnē:

www.bosch-pt.com

Bosch konsultantu grupa palīdzēs Jums vislabākajā veidā rast atbildes uz jautājumiem par mūsu izstrādājumiem un to piederumiem.

Pieprasot konsultācijas un pasūtīt rezerves daļas, noteikti paziņojiet 10 zīmju izstrādājuma numuru, kas norādīts uz izstrādājuma marķējuma plāksnītes.

Latvijas Republika

Robert Bosch SIA
Bosch elektroinstrumentu servisa centrs
Mūkusalas ielā 97
LV-1004 Rīga
Tālr.: 67146262
Telefakss: 67146263
E-pasts: service-pt@lv.bosch.com

Papildu klientu apkalpošanas dienesta adreses skatiet šeit:

www.bosch-pt.com/serviceaddresses

Transportēšana

Ieteicamajiem litija jonu akumulatoriem ir piemērojami Bistamo kravu aprites likuma noteikumi. Lietotājs var transportēt akumulatorus ielu transporta plūsmā bez papildu nosacījumiem.

Pārsūtīt tos ar trešo personu starpniecību (piemēram, ar gaisa transporta vai citu transporta aģentūru starpniecību), jāievēro īpaši sūtījuma iesaiņošanas un marķēšanas noteikumi. Tāpēc sūtījumu sagatavošanas laikā jāpieaicina bistamo kravu pārvadāšanas speciālists.

Pārsūtiet akumulatoru tikai tad, ja tā korpus nav bojāts. Aizlīmējiet vaļējos akumulatora kontaktus un iesaiņojiet akumulatoru tā, lai tas iesaiņojumā nepārvietotos. Lūdzam ievērot arī ar akumulatoru pārsūtīšanu saistītos nacionālos noteikumus, ja tādi pastāv.

Atbrīvošanās no nolietotajiem izstrādājumiem



Nolietotie elektroinstrumenti, akumulatori, piederumi un iesaiņojuma materiāli jāpakļauj otrreizējai pārstrādei apkārtējai videi nekaitīgā veidā.

Neizmetiet nolietotos elektroinstrumentus, akumulatorus un baterijas sadzīves atkritumu tvertnē!

Tikai EK valstīm.

Saskaņā ar Eiropas Savienības direktīvu 2012/19/ES par nolietotajām elektriskajām un elektroniskajām ierīcēm un šīs direktīvas atspoguļojumiem nacionālajā likumdošanā, lietošanai nederīgi elektroinstrumenti un saskaņā ar Eiropas Savienības direktīvu 2006/66/EK, bojāti vai izlietoti akumulatori/baterijas ir jāsavāc atsevišķi un jānogādā otrreizējai pārstrādei apkārtējai videi nekaitīgā veidā.

Ja elektriskās un elektroniskās ierīces netiek atbilstoši utilizētas, tās var kaitēt videi un cilvēku veselībai iespējamās bistamo vielu klātbūtnes dēļ.

Akumulatori/baterijas:

Litija jonu:

Lūdzam ievērot sadaļā "Transportēšana" sniegtos norādījumus (skatīt „Transportēšana”, Lappuse 394).

Lietuvių k.

Saugos nuorodos

Bendrosios darbo su elektriniais įrankiais saugos nuorodos

⚠️ ĮSPĖJIMAS Perskaitykite visus su šiuo elektriniu įrankiu pateikiamus saugos įspėjimus, instrukcijas, peržiūrėkite iliustracijas ir specifikacijas. Jei nepaisysite visų žemiau pateiktų instrukcijų, galite patirti elektros smūgį, sukelti gaisrą ir sunkiai susižaloti arba sužaloti kitus asmenis.

Išsaugokite šias saugos nuorodas ir reikalavimus, kad ir ateityje galėtumėte jais pasinaudoti.

Toliau pateiktame tekste vartojama sąvoka „Elektrinis įrankis“ apibūdina įrankius, maitinamus iš elektros tinklo (su maitinimo laidu), ir akumuliatorinius įrankius (be maitinimo laido).

Darbo vietos saugumas

- ▶ **Darbo vieta turi būti švari ir gerai apšviesta.** Netvarkinga arba blogai apšviesta darbo vieta gali tapti nelaimingų atsitikimų priežastimi.
- ▶ **Nedirbkite su elektriniu įrankiu aplinkoje, kurioje yra degių skysčių, dujų ar dulkių.** Elektriniai įrankiai gali kibirkščiuoti, o nuo kibirkščių dulkės arba susikaupę garai gali užsidegti.
- ▶ **Dirbdami su elektriniu įrankiu neleiskite šalia būti vaikams ir pašaliniam asmeniui.** Nukreipę dėmesį į kitus asmenis galite nebesuvaldyti prietaiso.

Elektrosauga

- ▶ **Elektrinio įrankio maitinimo laido kištukas turi atitikti tinklo kištukinio lizdo tipą.** Kištuko jokių būdų negalima modifikuoti. Nenaudokite kištuko adapterių su įžemintais elektriniais įrankiais. Originalūs kištukai, tiksliai tinkantys elektros tinklo kištukiniam lizdui, sumažina elektros smūgio pavojų.
- ▶ **Saugokitės, kad neprisiilietumėte prie įžemintų paviršių, pvz., vamzdžių, šildytuvų, viryklių ar šaldytuvų.** Kai jūsų kūnas yra įžemintas, padidėja elektros smūgio rizika.
- ▶ **Saugokite elektrinį įrankį nuo lietaus ir drėgmės.** Jei į elektrinį įrankį patenka vandens, padidėja elektros smūgio rizika.
- ▶ **Nenaudokite maitinimo laido ne pagal paskirtį.** Neišimkite elektrinio įrankio paėmę už laido, nekabinkite ant laido, netraukite už jo, jei norite iš kištukinio lizdo ištraukti kištuką. Laidą patieskite taip, kad jo neveiktų karštis, jis neišsiteptų alyva ir jo nepažeistų aštrios detalės ar judančios prietaiso dalys. Pažeisti arba susipynę laidai gali tapti elektros smūgio priežastimi.
- ▶ **Jei su elektriniu įrankiu dirbate lauke, naudokite tik tokius ilginamuosius laidus, kurie tinka ir lauko darbams.** Naudojant lauko darbams pritaikytus ilginamuosius laidus, sumažėja elektros smūgio pavojus.

- ▶ **Jei su elektriniu įrankiu neišvengiamai reikia dirbti drėgnoje aplinkoje, naudokite nuotėkio srovės saugiklį.** Dirbant su nuotėkio srovės saugikliu sumažėja elektros smūgio pavojus.

Žmonių sauga

- ▶ **Būkite atidūs, sutelkite dėmesį į tai, ką darote, ir dirbdami su elektriniu įrankiu vadovaukitės sveiku protu.** Nedirbkite su elektriniu įrankiu, jei esate pavargę arba vartojote narkotikų, alkoholio ar medikamentų. Akimirksnio neatidumas dirbant su elektriniu įrankiu gali tapti sunkių sužalojimų priežastimi.
 - ▶ **Visada dirbkite su asmens apsaugos priemonėmis. Būtinai dėvėkite apsauginius akinius.** Naudojant asmens apsaugos priemones, pvz., respiratorių ar apsauginę kaukę, neslystančius batus, apsauginį šalną, klausos apsaugos priemones ir kt., rekomenduojamas atitinkamai pagal naudojamą elektrinį įrankį, sumažėja rizika susižeisiti.
 - ▶ **Saugokitės, kad elektrinio įrankio neįjungtumėte atsitiktinai. Prieš prijungdami elektrinį įrankį prie elektros tinklo ir (arba) akumulatoriaus, prieš pakeldami ar nešdami išitinkinkite, kad jis yra išjungtas.** Jeigu nešdami elektrinį įrankį pirštą laikysite ant jungiklio arba prietaisą įjungsite į elektros tinklą, kai jungiklis yra įjungtas, gali įvykti nelaimingas atsitikimas.
 - ▶ **Prieš įjungdami elektrinį įrankį pašalinkite re-guliuojimo įrankius arba veržlinius raktus.** Besisukančioje prietaiso dalyje esantis įrankis ar raktas gali sužaloti.
 - ▶ **Stenkitės, kad kūnas visada būtų normalioje padėtyje. Dirbdami stovėkite saugiai ir visada išlaikykite pusiausvyrą.** Tvirtai stovėdami ir gerai išlaikydami pusiausvyrą galėsite geriau kontroliuoti elektrinį įrankį netikėtose situacijose.
 - ▶ **Dėvėkite tinkamą aprangą. Nedėvėkite plačių drabužių ir papuošalų. Saugokite plaukus ir drabužius nuo besisukančių elektrinio įrankio dalių.** Laisvus drabužius, papuošalus bei ilgus plaukus gali įtraukti besisukančios dalys.
 - ▶ **Jei yra numatyta galimybė prijungti dulkių nusiurbimo ar surinkimo įrenginius, visada išitinkinkite, ar jie yra prijungti ir ar tinkamai naudojami.** Naudojant dulkių nusiurbimo įrenginius sumažėja kenksmingas dulkių poveikis.
 - ▶ **Dažnai naudodami įrankį ir gerai su juo susipažinę pernelyg neatsipalaiduokite ir nepradėkite nepaisyti įrankio saugos principų.** Neatidus veiksmas gali sukelti sunkią traumą per sekundės dalį.
- #### Rūpestinga elektrinių įrankių priežiūra ir naudojimas
- ▶ **Neperkraukite elektrinio įrankio. Naudokite jūsų darbui tinkamą elektrinį įrankį.** Su tinkamu elektriniu įrankiu jūs dirbsite geriau ir saugiau, jei neviršysite nurodyto galingumo.
 - ▶ **Nenaudokite elektrinio įrankio su sugedusiu jungikliu.** Elektrinis įrankis, kurio nebeįmanoma įjungti ar išjungti, yra pavojingas ir jį reikia remontuoti.

- ▶ **Prieš reguliuodami elektrinį įrankį, keisdami darbo įrankius ar prieš valydami elektrinį įrankį, iš elektros tinklo lizdo ištraukite kištuką ir (arba) išimkite akumuliatorių, jeigu jis išimamas.** Ši atsargumo priemonė apsaugos jus nuo netikėto elektrinio įrankio įsijungimo.
- ▶ **Nenaudojamą elektrinį įrankį sandėliuokite vaikams ir nemokantiems juo naudotis asmenims neprieinamoje vietoje.** Elektriniai įrankiai yra pavojingi, kai juos naudoja nepatyrę asmenys.
- ▶ **Pržiūrėkite elektrinį įrankį ir priedus. Patikrinkite, ar besisukančios įrankio dalys tinkamai veikia ir niekur nestringa, ar nėra sulūžusių ar pažeistų dalių, kurios trikdytų elektrinio įrankio veikimą. Prieš vėl naudojant elektrinį įrankį, pažeistos įrankio dalys turi būti sutaisytos.** Daugelio nelaimingų atsitikimų priežastis yra blogai pržiūrimi elektriniai įrankiai.
- ▶ **Pjovimo įrankiai turi būti aštrūs ir švarūs.** Rūpestingai pržiūrėti pjovimo įrankiai su aštriomis pjaunamosiomis briaunomis mažiau stringa, juos lengviau valdyti.
- ▶ **Elektrinį įrankį, papildomą įrangą, darbo įrankius ir t. t. naudokite taip, kaip nurodyta šioje instrukcijoje, ir atsižvelkite į darbo sąlygas ir atliekamą darbą.** Naudojant elektrinius įrankius ne pagal paskirtį, gali susidaryti pavojingos situacijos.
- ▶ **Rankenos ir suėmimo paviršiai turi būti sausi, švarūs, ant jų neturi būti alyvos ir tepalų.** Dėl slidžių rankenų ir suėmimo paviršių negalėsite saugiai išlaikyti ir suvaldyti įrankio netikėtose situacijose.

Rūpestinga akumuliatorių įrankių priežiūra ir naudojimas

- ▶ **Akumuliatorių įkrauti naudokite tik tuos kroviklius, kuriuos rekomenduoja gamintojas.** Naudojant kitokio tipo akumuliatoriams skirtą kroviklį, išskyla gaisro pavojus.
- ▶ **Su elektriniu įrankiu galima naudoti tik jam skirtą akumuliatorių.** Naudojant kitokius akumuliatorius išskyla susižalojimo ir gaisro pavojus.
- ▶ **Nelaikykite sąvaržėlių, monetų, raktų, vinių, varžtų ar kitokių metalinių daiktų arti ištraukto iš prietaiso akumuliatoriaus kontaktų.** Trumpai sujungus akumuliatoriaus kontaktus galima nusideginti ar sukelti gaisrą.
- ▶ **Netinkamai naudojant akumuliatorių, iš jo gali ištekėti skystis; venkite kontakto su šiuo skysčiu. Jei skysčio pateko ant odos, nuplaukite jį vandeniu. Jei skysčio pateko į akis, nedelsdami kreipkitės į gydytoją.** Akumuliatoriaus skystis gali sudirginti ar nudeginti odą.
- ▶ **Nenaudokite pažeisto arba perdaryto akumuliatoriaus arba įrankio.** Sugadinti arba perdaryti akumuliatoriai gali veikti nenusėjamai – sukelti gaisrą, sproginimą arba traumų pavojų.
- ▶ **Saugokite akumuliatorių ir įrankį nuo ugnies ir aukštos temperatūros.** Patekęs į ugnį arba aukštesnę nei 130 °C temperatūrą, jis gali sprogti.
- ▶ **Vykdykite visas įkrovimo instrukcijas ir nekraukite akumuliatoriaus arba įrankio temperatūroje, neatitinkančioje instrukcijose nurodyto temperatūros diapazono ribų.** Netinkamai kraunant arba jeigu tempera-

tūra neatitinka nurodyto diapazono ribų, gali sugesti akumuliatorius ir kilti gaisras.

Techninė priežiūra

- ▶ **Elektrinį įrankį turi remontuoti tik kvalifikuoti specialistai ir naudoti tik originalias atsargines dalis.** Taip galima garantuoti, jog elektrinis įrankis išliks saugus naudoti.
- ▶ **Niekada neatlikite pažeisto akumuliatoriaus techninės priežiūros.** Akumuliatorių techninę priežiūrą turi atlikti tik gamintojas arba įgaliotasis techninės priežiūros atstovas.

Saugos nuorodos dirbantiems su skersavimo ir suleidimo pjūklais

- ▶ **Skersavimo ir suleidimo pjūklai yra skirti medienai ir kitoms panašioms medžiagoms pjauti; juos draudžiama naudoti metalo ruošiniams, pvz., metalo sijoms, strypams, vinims, pjauti.** Dėl dulkių, atsiradusių dėl trinties, gali užstrigti judančios dalys, pvz., apatinė apsauga. Pjaunant tokias medžiagas dėl kylančių kibirkščių apdegus apatinę apsaugą, įstatomoji plokštelė ir kitos plastikinės dalys.
- ▶ **Esant galimybei, apdirbamą detalę visada pritvirtinkite spaustuvais. Jei apdirbamą detalę laikote ranka, ją visada laikykite bent 100 mm nuo kiekvienos pjūklo disko pusės. Šiuo pjūklų nepjunkite detalių, kurios yra per smulkios, kad jas būtų galima saugiai prispausti spaustuvais ar laikyti ranka.** Jei ranką laikysite per arti pjūklo disko, prie jo prisilietę galite susižeisti.
- ▶ **Apdirbama detalė turi nejudėti ir būti prispausta spaustuvais arba laikoma prispausta prie atramos ir stalo. Apdirbamos detalės nestumkite link pjūklo disko arba nepjunkite nenaudodami jokių pagalbinių priemonių.** Greitai besisukantis pjūklas neprispaustą arba judančią apdirbamą detalę gali išsviesti ir sužeisti.
- ▶ **Pjūklą per apdirbamą detalę stumkite. Pjūklo per apdirbamą detalę netraukite. Norėdami pjauti, pakelkite pjūklo galvą ir užtraukite ją virš ruošinio nepjudami, įjunkite variklį, paspauskite pjūklo galvą žemyn ir stumkite pjūklą per apdirbamą detalę.** Jei pjaunant pjūklas per ruošinį yra traukiamas, išskyla pjūklo disko užvažiavimo ant ruošinio pavojus, dėl ko pjūklo disko mazgas su jėga išlėks link dirbančiojo.
- ▶ **Niekada nelaikykite rankos skersai numatomos pjovimo linijos – nesvarbu, priešais ar už pjūklo disko.** Apdirbamą detalę prispausti ranką laikant skersai, t. y. detalę laikyti kaire ranka į dešinę nuo pjūklo disko arba priešingai, yra labai pavojinga.
- ▶ **Kol pjūklas sukasi, pririnkus nuvalyti pjuvenas ar dėl kitos priežasties, nė viena ranka nebandykite siekti už atramos ir neikiškite rankų arčiau nei 100 mm atstumu nuo bet kurios pjūklo disko pusės.** Atstumą nuo rankos iki besisukančio pjūklo disko įvertinti sunku, todėl galite sunkiai susižaloti.
- ▶ **Prieš pjudami, apžiūrėkite ir patikrinkite apdirbamą detalę. Jei detalė išlinkus ar susisukus, prispauskite ją**

išorinę išlinkimo pusę dėdami prie atramos. Visada įsitikinkite, kad tarp detalės, atramos ir stalo nėra jokio tarpo per visą pjovimo liniją. Išlinkusios ar susisukusios detalės gali pasisukti ar pasislinkti, todėl pjaunant besisukantis pjūklo diskas gali užstrigti. Apdirbamoje detalėje turi nebūti vinių ar kitų nereikalingų detalių.

- ▶ **Prieš naudodami pjūklą, nuimkite nuo stalo visus įrankius, nuvalykite medžio drožles ir pan., palikite tik apdirbamą detalę.** Besisukantis pjūklo diskas prisilietęs prie smulkių skiedrų ir besimėtančių medienos gabalėlių ar kitų objektų gali juos dideliu greičiu sviesti.
- ▶ **Vienu metu pjaukite tik vieną apdirbamą detalę.** Kelių vienos ant kitos sudėtų detalių nėra galimybės tinkamai prispausti ar sustvirtinti, todėl pjaunant pjūklo diskas jose gali užstrigti arba detalės gali pasislinkti.
- ▶ **Prieš naudodami skersavimo ir suleidimo pjūklą, jį būtinai pritvirtinkite arba padėkite ant lygaus, tvirto darbo stalo.** Lygus ir tvirtas darbo stalas sumažina pavojų, kad reguliuojamo kampo pjūklas taps nestabilus.
- ▶ **Suplanuokite numatomus darbus. Kaskart keisdami pjūklo disko posvyrio ar ištrižo kampo nustatymą, įsitikinkite, kad tinkamai nustatėte reguliuojamą atramą, ji yra prispausta prie apdirbamos detalės ir netrukdydys pjūklo diskui ar apsaugos sistemai.** Neįjungę įrankio ir nepasidėję apdirbamos detalės ant stalo, patikrinkite visą numatomą pjovimo kelią, kad įsitikintumėte, jog niekas netrukdo arba nėra pavojaus perpjauti atramą.
- ▶ **Jei apdirbama detalė yra platesnė ar ilgesnė nei darbo stalas, pasirūpinkite tinkama atrama, pavyzdžiui, stalo ilginamąja dalimi, pjovimo ožiais ar pan.** Jei ilgesnių ar platesnių nei reguliuojamo kampo pjūklo stalas detalių tvirtai neprispausite, jos gali apvirsti. Nupjauta detalės dalis ar virstanti apdirbama detalė gali pakelti apatinį apsauginį gaubtą ar ją gali išsviesti besisukantis pjūklo diskas.
- ▶ **Neprašykite kito asmens, kad palaikytų detalę, užot naudoję stalo ilginamąją dalį ar papildomą atramą.** Dėl netinkamos apdirbamos detalės atramos pjaunant pjūklas gali užstrigti arba detalė gali pasislinkti ir pastumti jus ar jūsų pagalbininką link besisukančio pjūklo disko.
- ▶ **Būtina užtikrinti, kad nupjauta ruošinio dalis nebūtų spaudžiama prie besisukančio pjūklo disko.** Jei yra ne daug vietos, pvz., naudojamos išilginės atramos, tai nupjauta dalis gali užpleištuoti pjūklo diske ir didele jėga išlėkti iš įrankio.
- ▶ **Visada naudokite spautuvus ar fiksavimo priemones, skirtas tinkamai pritvirtinti apvalias detales, pvz., rąstelius ar vamzdžius.** Pjaunant rąstai turi tendenciją riedėti, o pjūklas į juos įsikerta, dėl ko ruošinys su jūsu ranka gali būti įtraukti į ruošinį.
- ▶ **Prieš pradėdami pjauti, palaukite, kol pjūklas pasieks reikiamą sukimosi greitį.** Taip išvengsite pavojaus, kad apdirbama detalė bus sviesta.
- ▶ **Jei apdirbama detalė ar pjūklas užstringa, skersavimo ir suleidimo pjūklą išjunkite.** Palaukite, kol sustos visos besisukančios dalys, ištraukite laido kištuką iš maitinimo lizdo ir (arba) išimkite akumuliatorių. Tada

pašalinkite stringančią medžiagą. Jei užstrigus pjausite toliau, galite prarasti kontrolę arba sugadinti skersavimo ir suleidimo pjūklą.

- ▶ **Baigę pjauti, atleiskite jungiklį, palaikykite pjūklą nuleidę, kol jis nustos suktis, tada patraukite nupjautą dalį.** Laikyti ranką prie stojančio pjūklo yra pavojinga.
- ▶ **Jei norite įpjauti arba atleisti jungiklį prieš visiškai nuleidami pjūklo galvą, tvirtai laikykite rankeną.** Jei pjūklą bandysite stabdyti, jo galva gali staiga nusileisti žemyn ir sukelti pavojų susižaloti.
- ▶ **Neatleiskite rankenos, kai pjovimo galvutė pasiekia žemiausią padėtį. Pjovimo galvutę į aukščiausią padėtį visada gražinkite ranka.** Jei pjovimo galvutė juda nekontroliuojamai, kyla sužalojimo rizika.
- ▶ **Darbo vietą laikykite švarią.** Medžiagų mišiniai yra ypač pavojingi. Spalvotųjų metalų dulksės gali užsidegti arba sprogti.
- ▶ **Nenaudokite atšipusių, įtrūkusių, sulinkusių ar pažeistų pjūklo diskų. Neaštrūs ar netinkamai praskęsti pjūklo dantys palieka siauresnį pjovimo taką, todėl atsiranda per didelę trintį, stringa pjūklo diskas ir sukelia atitrūkimo riziką.**
- ▶ **Nenaudokite pjovimo diskų, pagamintų iš didelio atsparumo greitapjovio plieno (HSS).** Tokie diskai gali greitai sulūžti.
- ▶ **Naudokite tik tinkamo dydžio pjūklo diskus ir su tinkama tvirtinimo kiauryme (pvz., rombo formos arba apvalia).** Jei pjūklo diskas netinka pjūklo tvirtinimo detalėms, jis gali pasislinkti nuo centro, todėl galite prarasti įrankio kontrolę.
- ▶ **Kai elektrinis įrankis veikia, iš pjovimo zonos niekada nebandykite pašalinti pjovimo likučių, medienos drožlių ar pan.** Pirmiausia nustatykite elektrinio įrankio svertą į ramybės padėtį ir išjunkite elektrinį įrankį.
- ▶ **Baigę dirbti nelieskite pjūklo disko, kol jis neatvėso.** Pjūklo diskas dirbant su prietaisu labai įkaista.
- ▶ **Pažeidus akumuliatorių ar netinkamai jį naudojant, gali išsiveržti garų. Akumulatorius gali užsidegti arba sprogti.** Išvėdinkite patalpą ir, jei nukentėjote, kreipkitės į gydytoją. Šie garai gali sudirginti kvėpavimo takus.
- ▶ **Neardykite akumuliatoriaus.** Galimas trumpojo sujungimo pavojus.
- ▶ **Aštrūs daiktai, pvz., viny ar atsuktuvai, arba išorinė jėga gali pažeisti akumuliatorių.** Dėl to gali įvykti vidinis trumpasis jungimas ir akumuliatorius gali sudegti, pradėti rūkti, sprogti ar perkaisti.
- ▶ **Akumuliatorių naudokite tik su gamintojo gaminiais.** Tik taip apsaugosite akumuliatorių nuo pavojingos per didelės apkrovos.



Saugokite akumuliatorių nuo karščio, pvz., taip pat ir nuo ilgalaikio saulės spindulių poveikio, ugnies, nešvarumų, vandens ir drėgmės. Išskyla sprogimo ir trumpojo jungimo pavojus.

- ▶ **Elektrinis įrankis tiekiamas su įspėjamoju lazerio spindulio ženklu (žr. „Simboliai ir jų reikšmės“).**

- ▶ Jei įspėjamojo lazerio spindulio ženklų tekstas yra ne jūsų šalies kalba, prieš pradėdami naudoti pirmą kartą, ant įspėjamojo ženklų užklijuokite kartu su prietaisu pateiktą lipduką jūsų šalies kalba.

- ▶ Nenuimkite įspėjamųjų ženklų nuo elektrinio įrankio.



Nenukreipkite lazerio spindulio į žmones ar gyvūnus ir patys nežiūrėkite į tiesioginį ar atspindėtą lazerio spindulį. Lazeriniais spinduliais galite apakinti kitus žmones, sukelti nelaimingus atsitikimus arba pakenkti akims.

- ▶ Jei į akis buvo nukreipta lazerio spinduliuotė, akis reikia sąmoningai užmerkti ir nedelsiant patraukti galvą iš spindulio kelio.

- ▶ Nedarykite jokių lazerinio įtaiso pakeitimų. Šioje naudojimo instrukcijoje aprašytomis nustatymo galimybėmis galite naudotis nekeldami jokie pavojaus.

- ▶ Saugokite, kad vaikai be priežiūros nenaudotų elektrinio įrankio. Jie netikėtai gali apakinti kitus asmenis arba patys save

Simboliai

Žemiau pateikti simboliai gali būti svarbūs naudojant jūsų elektrinį įrankį. Prašome įsiminti simbolius ir jų reikšmes. Teisinga simbolių interpretacija padės geriau ir saugiau naudotis elektriniu įrankiu.

Simboliai ir jų reikšmės



Lazerio spinduliuotė
Nežiūrėkite į spindulį
2 klasės plataus vartojimo lazerinis gaminy
EN 50689:2021



Nekiškite rankų į pjovimo zoną, kai prietaisas veikia. Prisilietus prie pjovimo disko galima susižaloti.



Dirbkite su apsaugine kauke nuo dulkių.



Dirbkite su apsauginiais akiniais.



Dirbkite su klausos apsaugos priemonėmis. Dėl triukšmo poveikio galima prarasti klausą.

Simboliai ir jų reikšmės



Pavojinga zona! Rankas, pirštus ir plaktakas laikykite toliau nuo šios zonos.



Norėdami elektrinį įrankį transportuoti, imkite jį tik už šių pažymėtų vietų (specialių išėmų) arba transportavimo rankenos.

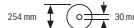


Pjaunant įstrižuoju kampu vertikaloje plokštumoje, reikia visiškai ištraukti arba nuimti reguliuojamus atraminius bėgius.



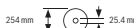
3 601 M51 1..

Atkreipkite dėmesį į pjūklo disko matmenis. Kiaurymės skersmuo turi tiksliai atitikti įrankio suklij. Jei reikia naudoti siaurinamuosius jungimo elementus, tai siaurinamojo jungimo elemento matmenys turi tiktį pjūklo disko korpuso storiui ir pjūklo disko kiaurymės skersmeniui bei įrankio suklio skersmeniui. Jei tik galima, naudokite kartu su pjūklo disku kartu pateiktus siaurinamuosius jungimo elementus.



3 601 M51 1B.

Pjūklo disko skersmuo turi atitikti ant simbolio pateiktus duomenis.



Gaminio ir savybių aprašas



Perskaitykite visas šias saugos nuorodas ir reikalavimus. Nesilaikant saugos nuorodų ir reikalavimų gali trenkti elektros smūgis, kilti gaisras, galima smarkiai susižaloti ir sužaloti kitus asmenis.

Prašome atkreipti dėmesį į paveikslėlius priekinėje naudojimo instrukcijos dalyje.

Naudojimas pagal paskirtį

Šis elektrinis įrankis yra skirtas naudoti stacionariai, atliekant medienoje tiesius išilginius ir skersinius pjūvius. Įstrižo pjūvio kampas horizontalioje plokštumoje gali būti nuo -48° iki $+48^\circ$, o įstrižo pjūvio kampas vertikaloje plokštumoje nuo 47° (kairėje pusėje) iki 47° (dešinėje pusėje).

Elektrinio įrankio galia yra apskaičiuota kietajai ir minkštajai medienai bei drožlių ir pluošto plokštėms pjauti.

Naudojant atitinkamus pjūklo diskus, galima pjauti aliuminio profilius ir plastiką.

Šis gaminy yra plataus vartojimo lazerinis gaminy pagal EN 50689.

Pavaizduoti prietaiso elementai

Pavaizduotų sudedamųjų dalių numeriai atitinka elektrinio įrankio schemos numerius.

- (1) Traukiamojo įtaiso fiksuojamasis varžtas
- (2) Traukiamasis įtaisas

- | | | | |
|------|---|------|--|
| (3) | Rankena prietaisui nešti | (33) | Akumuliatorius |
| (4) | Apsauginis gaubtas | (34) | Transportavimo apsauga |
| (5) | Ijungimo-išjungimo jungiklio įjungimo blokatorius | (35) | Apsauginis nuo apvirtimo lankelis |
| (6) | Ijungimo-išjungimo jungiklis | (36) | Atrama vienodo ilgio ruošiniams |
| (7) | Rankena | (37) | Dulkių surinkimo maišelis |
| (8) | Lazerio apsauginis gaubtelis | (38) | Gylio ribotuvo reguliavimo varžtas |
| (9) | Lazerio spindulio išėjimo anga | (39) | Gylio ribotuvus |
| (10) | Slankusis apsauginis gaubtas | (40) | Srieginis strypas |
| (11) | Slydimo ratukas | (41) | Veržtuvas |
| (12) | Pjovimo stalas | (42) | Kiaurymės veržtuvai |
| (13) | Montavimo kiaurymės | (43) | Šešiabriaunis raktas/kryžminis atsuktuvus |
| (14) | Įstatomoji plokštelė | (44) | Reguliuojamo atraminio bėgelio fiksuojamasis varžtas |
| (15) | Fiksuojamasis spaustuvas | (45) | Įstrižo pjūvio prispaudžiamasis ratukas (vertikalioje plokštumoje) |
| (16) | Fiksuojamoji rankenėlė įstrižo pjūvio kampui užfiksuoti (horizontalioje plokštumoje) | (46) | Įstrižo pjūvio fiksatoriaus svirtelė (vertikalioje plokštumoje) |
| (17) | Prispaudžiamoji svirtelė įstrižo pjūvio kampui nustatyti (horizontalioje plokštumoje) | (47) | Įtvaras ruošinio atramai (ant elektrinio įrankio) |
| (18) | Apsauga nuo apvirtimo | (48) | Įtvaras antrai ruošinio atramai (ant ruošinio atramos) |
| (19) | Įspėjamasis lazerio spindulio ženklas | (49) | Srieginis kaištis |
| (20) | Įpjovos standartiniam įstrižo pjūvio kampui (horizontalioje plokštumoje) | (50) | Nusiurbimo adapteris |
| (21) | Įstrižo pjūvio kampo skalė (horizontalioje plokštumoje) | (51) | Varžtas su vidiniu šešiakampiu pjūklo diskui tvirtinti |
| (22) | Pjovimo stalo ilginamosios dalies prispaudžiamasis varžtas | (52) | Prispaudžiamoji jungė |
| (23) | Pjovimo stalo ilginamoji dalis | (53) | Vidinė prispaudžiamoji jungė |
| (24) | Ruošinio atrama (laisvai įstatoma) | (54) | Įstatomosios plokštelės tvirtinamieji varžtai |
| (25) | Stacionarus atraminis bėgelis | (55) | Lazerio apsauginio gaubtelio varžtas |
| (26) | Reguliuojamas atraminis bėgelis | (56) | Lazerio korpuso tvirtinamasis varžtas |
| (27) | Įstrižo pjūvio kampo skalė (vertikalioje plokštumoje) | (57) | Lazerio korpusas |
| (28) | Įstrižo pjūvio kampo žymeklis (vertikalioje plokštumoje) | (58) | Įstrižo pjūvio kampo žymeklis (horizontalioje plokštumoje) |
| (29) | Drožlių nukreipimo įtaisas | (59) | Kampo žymeklio varžtas (horizontalioje plokštumoje) |
| (30) | Pjūklelis | (60) | Kampo žymeklio varžtas (vertikalioje plokštumoje) |
| (31) | Suklio fiksatorius | (61) | Išėmos prietaisui nešti |
| (32) | Akumuliatoriaus atblokovimo klavišas | | |

Techniniai duomenys

Akumuliatorinis slankusis skersavimo ir suleidimo pjūklas		GCM 18V-254 D	GCM 18V-254 D
Gaminio numeris		3 601 M51 1..	3 601 M51 1B.
Nominalioji įtampa	V=	18	18
Tuščiosios eigos sūkių skaičius ^{A)}	min ⁻¹	4500	4500
Lazerio tipas	nm	650	650
	mW	< 1	< 1
Lazerio klasė		2	2
Svoris pagal „EPTA-Procedure 01:2014“ ^{B)}	kg	17,7–18,7	17,7–18,7

Akumuliatorinis slankis skersavimo ir suleidimo pjūklas		GCM 18V-254 D	GCM 18V-254 D
Rekomenduojama aplinkos temperatūra įkraunant	°C	0 ... +35	0 ... +35
Leidžiamoji aplinkos temperatūra veikiant ^{C)} ir sandėliuojant	°C	-20 ... +50	-20 ... +50
Rekomenduojami akumulatoriai		GBA 18V... ProCORE18V...	GBA 18V... ProCORE18V...
Rekomenduojami krovikliai		GAL 18... GAX 18... GAL 36...	GAL 18... GAX 18... GAL 36...

Tinkamų pjūklo diskų matmenys

Pjūklo disko skersmuo	mm	254	254
Pjūklo disko korpuso storis	mm	1,4–2,5	1,4–2,5
Kiaurymės skersmuo	mm	30	25,4

A) Išmatuota 20–25 °C temperatūroje su akumuliatoriumi **ProCORE18V 8.0Ah**.

B) Priklausomai nuo naudojamo akumulatoriaus

C) Ribota galia, esant temperatūrai <0 °C

Leidžiamieji ruošinio matmenys (maksimalūs/minimalūs): (žr. „Leistini ruošinio matmenys“, Puslapis 405)

Informacija apie triukšmą

Triukšmo emisijos vertės nustatytos pagal **EN IEC 62841-3-9**.

Pagal A skalę išmatuotas elektrinio įrankio triukšmo lygis tipiniu atveju siekia: garso slėgio lygis **97 dB(A)**; garso galios lygis **106 dB(A)**. Paklaida K = **3 dB**.

Dirbkite su klausos apsaugos priemonėmis!

Šioje instrukcijoje pateikta triukšmo emisijos vertė buvo išmatuota pagal standartizuotą matavimo metodą, ir ją galima naudoti lyginant elektrinius įrankius. Ji taip pat skirta triukšmo emisijai iš anksto įvertinti.

Nurodyta triukšmo emisijos vertė atspindi pagrindinius elektrinio įrankio naudojimo atvejus. Tačiau jeigu elektrinis įrankis naudojamas kitokiai paskirčiai, su kitokiais darbo įrankiais arba jeigu jis nepakankamai techniškai prižiūrimas, triukšmo emisijos vertė gali kisti. Tokiu atveju triukšmo emisija per visą darbo laikotarpį gali žymiai padidėti.

Norint tiksliai įvertinti triukšmo emisiją per tam tikrą darbo laiką, reikia atsižvelgti ir į laiką, per kurį elektrinis įrankis buvo išjungtas arba, nors ir veikė, bet nebuvo naudojamas. Tai įvertinus, triukšmo emisija per visą darbo laiką žymiai sumažės.

Akumulatorius

Bosch akumuliatorinius elektrinius įrankius parduoda ir be akumulatoriaus. Ar į jūsų elektrinio įrankio tiekiamą komplektą įeina akumuliatorius, galite pažiūrėti ant pakuotės.

Akumuliatoriaus įkrovimas

► **Naudokite tik techninių duomenų skyriuje nurodytus kroviklius.** Tik šie krovikliai yra priderinti prie Jūsų elektriniame prietaise naudojamo ličio jonų akumuliatoriaus.

Nuoroda: laikantis tarptautinių transportavimo teisės aktų, ličio jonų akumuliatoriai tiekiami dalinai įkrauti. Kad akumu-

liatorius veiktų visa galia, prieš pirmąjį naudojimą akumuliatorių visiškai įkraukite.

Akumuliatoriaus įdėjimas

Įkrautą akumuliatorių stumkite į akumuliatoriaus laikiklį, kol pajusite, kad užsifiksavo.



Akumuliatoriaus išėmimas

Norėdami išimti akumuliatorių, paspauskite akumuliatoriaus atblokovimo klavišus ir išimkite akumuliatorių. **Traukdami nenaudokite jėgos.**

Akumuliatoriuje yra 2 fiksavimo pakopos, kurios saugo, kad netikėtai nepaspaudus akumuliatoriaus atblokovimo klavišų, akumuliatorius neiškristų. Į elektrinį prietaisą įstatytą akumuliatorių tinkamoje padėtyje palaiko spyruoklė.

Akumuliatoriaus įkrovos būklės indikatorius

Žali akumuliatoriaus įkrovos būklės indikatorius rodo akumuliatoriaus įkrovos būklę. Dėl saugumo, įkrovos būklę galima pažiūrėti tik tada, kai elektrinis įrankis neveikia.

Jei norite, kad būtų parodyta įkrovos būklė, paspauskite įkrovos būklės mygtuką  arba . Tai galima ir tada, kai akumuliatorius yra išimtas.

Jei paspaudus mygtuką nešviečia nei vienas šviesadiodis indikatorius, vadinasi akumuliatorius yra pažeistas ir jį reikia pakeisti.

Akumuliatoriaus tipas GBA 18V...



Šviesos diodas	Talpa
Šviečia nuolat 3 x žali	60–100 %
Šviečia nuolat 2 x žali	30–60 %
Šviečia nuolat 1 x žalias	5–30 %

Šviesos diodas	Talpa
Mirksi 1 x žalias	0–5 %

Akumuliatoriaus tipas ProCORE18V...



Šviesos diodas	Talpa
Šviečia nuolat 5 x žali	80–100 %
Šviečia nuolat 4 x žali	60–80 %
Šviečia nuolat 3 x žali	40–60 %
Šviečia nuolat 2 x žali	20–40 %
Šviečia nuolat 1 x žalias	5–20 %
Mirksi 1 x žalias	0–5 %

Nuorodos, kaip optimaliai elgtis su akumuliatoriumi

Saugokite akumuliatorių nuo drėgmės ir vandens.

Akumuliatorių sandėliuokite tik nuo –20 °C iki 50 °C temperatūroje. Pvz., nepalikite akumuliatoriaus vasarą automobilyje.

Akumuliatoriaus ventiliacines angas valykite minkštu, švairiu ir sausu teptuku.

Pastebimas įkrauto akumuliatoriaus veikimo laiko sutrumpėjimas rodo, kad akumuliatorius susidėvėjo ir jį reikia pakeisti. Laikykites pateiktų šalinimo nurodymų.

Montavimas

- **Prieš atliekant bet kokius elektrinio įrankio priežiūros darbus (atliekant techninę priežiūrą ar keičiant įrankį ir t. t.), o taip pat elektrinį įrankį transportuojant ir sandėliuojant, būtina iš jo išimti akumuliatorių.** Priešingu atveju galite susižeisti, netyčia nuspaudę įjungimo išjungimo jungiklį.

Tiekiamas komplektas



Atkreipkite dėmesį į eksploatavimo instrukcijos pradžioje pavaizduotą tiekiamą komplektą.

Prieš pradėdami elektrinį įrankį naudoti pirmą kartą patikrinkite, ar buvo pristatytos visos žemiau nurodytos dalys:

- Slankusis skersavimo ir suleidimo pjūklas su įmontuotu pjūklo disku
- Prispaudžiamasis ratukas (45)
- Reguluojamas atraminis bėgelis (26)
- Veržtuvas (41)
- Šešiabriaunis raktas/plokščiasis atsuktuvus (43)
- Dulkių surinkimo maišelis (37)
- Ruošinio atramos (24) (2 vnt.)

Nuoroda: patikrinkite, ar elektrinis įrankis nepažeistas.

Prieš tęsdami elektrinio įrankio naudojimą būtina patikrin-

kite, ar apsauginiai įtaisai bei truputį pažeistos elektrinio įrankio dalys veikia nepriekaištingai ir atlieka savo funkcijas. Patikrinkite, ar judančios dalys nepriekaištingai veikia ir nestringa, ar jos nepažeistos. Kad elektrinis įrankis nepriekaištingai veiktų, visos dalys turi būti tinkamai sumontuotos ir atitikti visus reikalavimus.

Pažeisti apsauginiai įtaisai ir dalys turi būti tinkamai suremontuoti ar pakeisti įgaliotose specializuotose dirbtuvėse.

Atskirų dalių montavimas

- Tiekiamas dalis atsargiai išimkite iš pakuotės.
- Nuo elektrinio prietaiso ir kartu tiekiamos papildomos įrangos nuimkite visas pakavimo medžiagas.
- Kad lengviau būtų montuoti kartu tiekiamus prietaiso elementus, elektrinis įrankis turi stovėti transportavimo padėtyje.

Ruošinio atramų montavimas (žr. A1 pav.)

Ruošinio atramas (24) galima montuoti kairėje, dešinėje arba priekyje ant elektrinio įrankio. Dėl lanksčios įstatymo sistemos galima didelė ilginimo ir platinimo variantų įvairovė (žr. G pav.).

- Priklausomai nuo poreikio, ruošinio atramas (24) įstatykite į elektriniame įrankyje esančias išėmas (47) arba į antroje ruošinio atramoje esančias išėmas (48).

► **Elektrinio įrankio niekada neneškite laikydami už ruošinio atramų.**

Elektriniam įrankiui transportuoti naudokite tik transportavimo įtaisus.

Prispaudžiamojo ratuko montavimas (žr. A2 pav.)

Prispaudžiamasis ratukas (45) fiksuoja nustatytą įstrižo pjūvio kampą vertikaloje plokštumoje, jo reikia saugiam veikimui užtikrinti.

- Nuo srieginės smeigės (49) nusukite šešiabriaunę veržlę.
- Prispaudžiamąjį ratuką (45) sukite pagal laikrodžio rodyklę ant srieginės smeigės (49) ir tvirtai jį užveržkite.

Reguliuojamo atraminio bėgelio montavimas (žr. A3 pav.)

Prieš pjovimą reikia primontuoti reguliuojamą atraminį bėgelį (26).

- Atraminį bėgelį (26) pjūklo disko dešinėje stumkite į atitinkamą griovelį ir tvirtai užveržkite fiksuojamąjį varžtą (44).

Lygioji atraminio bėgelio dalis turi būti nukreipta į vidų link pjūklo disko.

Stacionarus ir lankstus montavimas

- **Norint užtikrinti saugų darbą, elektrinį įrankį prieš pradėdant naudoti reikia pritvirtinti ant lygaus ir stabilaus darbinio paviršiaus (pvz., darbaltalio).**

Montavimas ant darbinio paviršiaus (žr. B1–B2 pav.)

- Pritvirtinkite elektrinį įrankį specialia sriegine jungtimi prie darbinio paviršiaus. Tam tikslui yra skirtos kiaurymės (13).

arba

- Priveržkite prietaiso kojeles standartiniu veržtuvu prie darbinio paviršiaus.

Montavimas prie Bosch darbinio stalo

Naudojantis Bosch GTA darbiniais stalais su reguliuojamo aukščio kojelėmis, elektrinį įrankį galima pastatyti ant bet kokių pagrindo. Darbinio stalo ruošinio atramos skirtos ilgems ruošiniam padėti.

- ▶ **Perskaitykite visas prie darbinio stalo pridamas įspėjamąsias nuorodas ir reikalavimus.** Nesilaikant įspėjamųjų nuorodų ir reikalavimų gali trenkti elektros smūgis, kilti gaisras ir/arba galima susižaloti ar sužaloti kitus asmenis.
- ▶ **Prieš pradėdami montuoti prietaisą, tinkamai surinkite darbinį stalą.** Kad stalas su prietaisu nesulūžtų, būtina nepriekaištingai sumontuoti.
 - Elektrinį įrankį ant darbinio stalo montuokite transportavimo padėtyje.

Nestabilus pastatymas (nerekomenduojamas!) (žr. B3 pav.).

Jei išimtinais atvejais nebus galimybės prietaiso pritvirtinti prie lygaus ir stabilaus darbinio paviršiaus, jį galite pastatyti naudodamiesi apsauga nuo apvirtimo.

- ▶ **Be apsaugos nuo apvirtimo elektrinis įrankis stovi nestabili ir gali parvirsti – ypač pjaunant didžiausiu įstrižuoju kampu horizontalioje ir/arba vertikalioje plokštumoje.**
 - Apsaugą nuo apvirtimo (18) įsukite arba išsukite tiek, kad prietaisas ant darbinio paviršiaus stovėtų lygiai.

Dulkių, pjuvenų ir drožlių nusiurbimas

Medžiagų, kurių sudėtyje yra švino, kai kurių rūšių medienos, mineralų ir metalų dulkės gali būti kenksmingos sveikatai. Dirbančiam arba netoli esantiems asmenims nuo sąlyčio su dulėmis arba jų įkvėpus gali kilti alerginės reakcijos, taip pat jie gali susirgti kvėpavimo takų ligomis. Kai kurios dulkės, pvz., ažuolo ir buko, yra vėžį sukeliančios, o ypač, kai mediena yra apdorota specialiomis medienos priežiūros priemonėmis (chromatu, medienos apsaugos priemonėmis). Medžiagas, kuriose yra asbesto, leidžiama apdoroti tik specialistams.

- Jei yra galimybė, naudokite apdirbamai medžiagai tinkančią dulkių nusiurbimo įrangą.
- Pasirūpinkite geru darbo vietos vėdinimu.
- Rekomenduojama dėvėti kvėpavimo takų apsauginę kaukę su P2 klasės filtru.

Laikykitės jūsų šalyje galiojančių apdorojamoms medžiagoms taikomų taisyklių.

- ▶ **Saugokite, kad darbo vietoje nesusikauptų dulkių.** Dulkės lengvai užsidega.

Dulkių ir pjuvenų nusiurbimo įrangą gali užblokuoti dulkės, pjuvenos ir atskilusios ruošinio dalys.

- Išjunkite elektrinį įrankį ir išimkite akumuliatorių.
- Palaukite, kol pjūklo diskas visiškai sustos.
- Nustatykite užsiblokavimo priežastį ir ją pašalinkite.

Integruotas dulkių nusiurbimas (žr. C pav.)

Drožlėms surinkti naudokite kartu tiekiamą dulkių surinkimo maišelį (37).

- Transportavimo rankeną (3) nustatykite vertikaliai.
- Įstatykite dulkių surinkimo maišelį (37) ant nusiurbimo adapterio (50) ir pasukite maišelį taip, kad nusiurbimo maišelio kaištelis įsistatytų nusiurbimo adapterio išėjoje.

Pjaunant dulkių surinkimo maišelis niekada neturi liestis prie judančių prietaiso dalių.

Laiku iškratykite dulkių surinkimo maišelį.

- ▶ **Po kiekvieno naudojimo patikrinkite ir išvalykite dulkių surinkimo maišelį.**
- ▶ **Kad išvengtumėte gaisro pavojaus, prieš pjaudami aliuminį dulkių surinkimo maišelį nuimkite.**

Išorinis dulkių nusiurbimas

Norėdami siurbti, prie pjuvenų nusiurbimo adapterio (50) taip pat galite prijungti dulkių siurblio žarną (Ø 35 mm).

- Dulkių siurblio žarną sujunkite su nusiurbimo adapteriu (50).

Dulkių siurblys turi būti pritaikytas apdirbamam ruošinio pjuvenoms, drožlėms ir dulkėms nusiurbti.

Sveikatai ypač pavojingoms, vėžį sukeliančioms, sausoms dulkėms nusiurbti būtina naudoti specialų dulkių siurbį.

Pjūklo disko keitimas (žr. D1–D4 pav.)

- ▶ **Prieš atliekant bet kokius elektrinio įrankio priežiūros darbus (atliekant techninę priežiūrą ar keičiant įrankį ir t. t.), o taip pat elektrinį įrankį transportuojant ir sandėliuojant, būtina iš jo išimti akumuliatorių.** Priešingu atveju galite susižeisti, netyčia nuspaudę įjungimo išjungimo jungiklį.
- ▶ **Montuodami pjūklo diską mėvėkite apsaugines pirštines.** Prisilietus prie pjūklo disko iškyla susižalojimo pavojus.

Naudokite tik tokius diskus, kurių maksimalus leistinas greitis yra didesnis už elektrinio prietaiso tuščiosios eigos sukčių skaičių.

Naudokite tik tokius pjūklo diskus, kurie atitinka šioje naudojimo instrukcijoje pateiktus duomenis ir yra patikrinti pagal EN 847-1 bei atitinkamai paženklinėti.

Naudokite tik šio elektrinio įrankio gamintojo rekomenduojamus ir apdorojamai medžiagai tinkamus pjūklo diskus. Taip apsaugosite pjūklo dantis nuo perkaitimo pjaunant.

Pjūklo disko išėmimas

- Elektrinį įrankį nustatykite į darbinę padėtį.
- Slankųjį apsauginį gaubtą (10) atitraukite atgal ir laikykite jį šioje padėtyje.
- Šešiabriauniu raktu (6 mm) (43) sukite varžtą su vidiniu šešiakampiu (51) ir tuo pačiu spauskite suklio fiksatorių (31), kol jis užsifiksuos.
- Suklio fiksatorių (31) laikykite paspaustą ir išsukite varžtą su vidiniu šešiakampiu (51), sukdami pagal laikrodžio rodyklę (kairinis sriegis!).
- Nuimkite prispaudžiamąją jungę (52).

- Išimkite pjūklo diską (30).
- Slankujį apsauginį gaubtą atsargiai vėl nuleiskite žemyn.

Pjūklo disko įdėjimas

- **Įdėdami naują pjūklo diską atkreipkite dėmesį, kad pjūklo dantų pjovimo kryptis (rodyklės ant pjūklo disko) sutaptų su rodyklės ant slankiojo apsauginio gaubto kryptimi!**

Jei reikia, prieš pradėdami montuoti nuvalykite visas dalis, kurias ketinate montuoti.

- Slankujį apsauginį gaubtą (10) atitraukite atgal ir laikykite jį šioje padėtyje.
- Uždėkite naują pjūklo diską ant vidinės prispaudžiamosios jungės (53).
- Uždėkite prispaudžiamąją jungę (52) ir varžtą su vidiniu šešiakampiu (51). Spauskite suklio fiksatorių (31), kol jis užsifiksuos, ir užveržkite varžtą su vidiniu šešiakampiu, sukdami prieš laikrodžio rodyklę.
- Slankujį apsauginį gaubtą atsargiai vėl nuleiskite žemyn.

Naudojimas

- **Prieš atliekant bet kokius elektrinio įrankio priežiūros darbus (atliekant techninę priežiūrą ar keičiant įrankį ir t. t.), o taip pat elektrinį įrankį transportuojant ir sandėliuojant, būtina iš jo išimti akumuliatorių.** Priešingu atveju galite susižeisti, netyčia nuspaudę įjungimo išjungimo jungiklį.

Transportavimo apsauga (žr. E pav.)

Naudojant transportavimo apsaugą (34), elektrinį įrankį lengviau transportuoti į įvairias eksploatavimo vietas.

Prietaiso atblokavimas (darbinė padėtis)

- Rankena (7) lenkite prietaiso svertą šiek tiek žemyn, kad atblokuotumėte transportavimo apsaugą (34).
- Transportavimo apsaugą (34) visiškai ištraukite.
- Lėtai kelkite prietaiso svertą aukštyn.

Prietaiso užblokavimas (transportavimo padėtis)

- Atlaisvinkite fiksuojamąjį varžtą (1), jei traukiamasis įtaisas (2) stringa. Prietaiso svertą kiek galima patraukite

Atraminio bėgelio pastūmimas (žr. H pav.)

Atlikdami įstrižus pjūvius horizontalioje ir/arba vertikaloje plokštumoje, priklausomai nuo pjūvio krypties, į išorę turite ištraukti arba visiškai nuimti kairįjį arba dešinįjį reguliuojamą atraminį bėgelį (26).

Įstrižo pjūvio kampas vertikaloje plokštumoje	Įstrižo pjūvio kampas horizontalioje plokštumoje	
0°–22,5° (kairėje/dešinėje)	> 0°	– Atlaisvinkite kairįjį/dešinįjį fiksuojamąjį varžtą (44). – Kiek galima į išorę ištraukite kairįjį/dešinįjį reguliuojamą atraminį bėgelį (26).
22,5°–47° (kairėje/dešinėje)	≤ 48° (kairėje/dešinėje)	– Atlaisvinkite kairįjį/dešinįjį fiksuojamąjį varžtą (44). – Kiek galima į išorę ištraukite kairįjį/dešinįjį reguliuojamą atraminį bėgelį (26). – Reguliuojamą atraminį bėgelį keldami aukštyn visai nuimkite.

pirmyn ir, norėdami užfiksuoti traukiamąjį įtaisą, fiksuojamąjį varžtą vėl užveržkite.

- Gylio ribotuvą (39) traukite aukštyn.
- Kad užfiksuotumėte pjovimo stalą (12) užveržkite fiksuojamąją rankenėlę (16).
- Prietaiso svertą už rankenos (7) lenkite žemyn tol, kol transportavimo apsaugą (34) bus galima visiškai įstumti vidun.

Dabar prietaiso svertas yra saugiai užfiksuotas transportavimui.

Paruošimas darbui

Norint užtikrinti, kad pjūviai būtų tikslūs, po intensyvaus prietaiso naudojimo turite patikrinti pagrindinius prietaiso nustatymus ir, jei reikia, nustatyti iš naujo.

Norint tai atlikti, reikia turėti patirties ir specialių įrankių.

Bosch elektrinių įrankių remonto dirbtuvių specialistai šį darbą atliks greitai ir patikimai.

Pjovimo stalo pailginimas/paplatinimas (žr. F–G pav.)

Ilgų ir sunkių ruošinių laisvus galus reikia atremti arba po jais ką nors padėti.

Naudojant pjovimo stalo ilginamąsias dalis (23) galima pailginti pjovimo stalą kairėje arba dešinėje.

- Atlaisvinkite prispaudžiamąjį varžtą (22).
- Pjovimo stalo ilginamąją dalį (23) iki pageidaujamo ilgio traukite į išorę.
- Norėdami užfiksuoti stalo ilginamąją dalį, vėl užveržkite prispaudžiamąjį varžtą (22).

Dėl lanksčios ruošinio atramų įstatymo sistemos (24) galima didelę ilginimo ir platinimo variantų įvairovę.

- Priklausomai nuo poreikio, ruošinio atramas (24) įstatykite į elektriniame įrankyje esančias išėmas (47) arba į antroje ruošinio atramoje esančias išėmas (48).

- **Elektrinio įrankio niekada neneškite laikydami už ruošinio atramų.**
Elektriniam įrankiui transportuoti naudokite tik transportavimo įtaisus.

Ruošinio tvirtinimas (žr. I pav.)

Kad užtikrintumėte optimalų darbo saugumą, ruošinį visada privalote gerai priveržti.

Neapdorokite ruošinių, kurie yra per maži, kad juos būtų galima gerai priveržti.

- Spauskite ruošinį į atraminius bėgelius **(26)** ir **(25)**.
- Kartu teikiama veržtuvą **(41)** įstatykite į specialią kiaurymę **(42)**.
- Prispaudimo veržtuvo srieginį strypą **(40)** priderinkite prie ruošinio aukščio.
- Užveržkite srieginį strypą **(40)** ir tokiu būdu užfiksokite ruošinį.

Įstrižo pjūvio kampo horizontalioje plokštumoje nustatymas**Standartinio įstrižo pjūvio kampo horizontalioje plokštumoje nustatymas (žr. J pav.)**

Kad būtų galima greitai ir tiksliai nustatyti dažnai naudojamus įstrižo pjūvio kampus horizontalioje plokštumoje, ant pjovimo stalo yra įpjovos **(20)**:

kairėn	dešinėn
	0°
45°; 30°; 22,5°; 15°	15°; 22,5°; 30°; 45°

- Atlaisvinkite fiksuojamąją rankenėlę **(16)**, jei ji yra užveržta.
- Traukite svirtelę **(17)** ir sukite pjovimo stalą **(12)** iki norimos įpjovos kairėje arba dešinėje.
- Svirtelę vėl atleiskite. Turite jausti, kaip svirtelė įsistato į įpjovą.
- Fiksuojamąją rankenėlę **(16)** vėl užveržkite.

Bet kokio įstrižo pjūvio kampo horizontalioje plokštumoje nustatymas (žr. K pav.)

Įstrižo pjūvio kampą horizontalioje plokštumoje galima nustatyti nuo **48°** (kairėje pusėje) iki **48°** (dešinėje pusėje).

- Atlaisvinkite fiksuojamąją rankenėlę **(16)**, jei ji yra užveržta.
 - Veržkite svirtelę **(17)** ir tuo pačiu spauskite fiksuojamąjį spaustuvą **(15)**, kol jis užsifiksuos specialiaame tam numatyta griovelyje. Tada pjovimo stalas galės laisvai judėti.
 - Sukite pjovimo stalą **(12)** fiksuojamąją rankenėlę į kairę arba į dešinę, kol kampo žymeklis **(58)** parodys norimą įstrižo pjūvio kampą horizontalioje plokštumoje.
 - Fiksuojamąją rankenėlę **(16)** vėl užveržkite.
 - Norėdami svirtelę **(17)** vėl atlaisvinti (kad nustatytumėte standartinį įstrižo pjūvio kampą horizontalioje plokštumoje), svirtelę pakelkite aukščiau.
- Fiksuojamasis spaustuvas **(15)** atšoka į savo pirminę padėtį, o svirtelė **(17)** vėl gali užsifikuoti įpjovose **(20)**.

Įstrižo pjūvio kampo vertikalioje plokštumoje nustatymas

Įstrižo pjūvio kampą vertikalioje plokštumoje galima nustatyti nuo **47°** (kairėje pusėje) iki **47°** (dešinėje pusėje).

Kad būtų galima greitai ir tiksliai nustatyti dažnai naudojamus įstrižo pjūvio kampus, 0°, 22,5° ir 45° kampams yra fiksuotos padėtytys.

- Įsitikinkite, kad yra sumontuotas prispaudžiamasis ratukas **(45)** (žr. „Prispaudžiamojo ratuko montavimas (žr. A2 pav.)“, Puslapis 401).

Standartinio įstrižo pjūvio kampo vertikalioje plokštumoje nustatymas (žr. L pav.)

- Kiek galima į išorę ištraukite reguliuojamus atraminius bėgelius **(26)** arba juos visai išimkite.
- Atlaisvinkite prispaudžiamąjį ratuką **(45)**.
- Patraukite į išorę fiksuojamąją svirtelę **(46)** ir užfiksokite ją laisvosios eigos padėtyje. Tokiu būdu galite naudotis visu įstrižo pjūvio kampo diapazonu (kairėje ir dešinėje).
- Rankena **(7)** lenkite prietaiso svertą į kairę arba į dešinę, kol kampo žymeklis **(28)** parodys pageidaujamą standartinį įstrižo pjūvio kampą vertikalioje plokštumoje.
- Sukite fiksatoriaus svirtelę **(46)**. Turite jausti, kaip fiksuojamoji svirtelė užsifiksavo pageidaujamo standartinio įstrižo pjūvio kampo padėtyje vertikalioje plokštumoje.
- Vėl tvirtai užveržkite prispaudžiamąjį ratuką **(45)**.

Bet kokio įstrižo pjūvio kampo vertikalioje plokštumoje nustatymas

- Kiek galima į išorę ištraukite reguliuojamus atraminius bėgelius **(26)** arba juos visai išimkite.
- Atlaisvinkite prispaudžiamąjį ratuką **(45)**.
- Patraukite į išorę fiksuojamąją svirtelę **(46)** ir užfiksokite ją laisvosios eigos padėtyje. Tokiu būdu galite naudotis visu įstrižo pjūvio kampo diapazonu (kairėje ir dešinėje).
- Rankena **(7)** lenkite prietaiso svertą į kairę arba į dešinę, kol kampo žymeklis **(28)** parodys pageidaujamą įstrižo pjūvio kampą vertikalioje plokštumoje.
- Vėl tvirtai užveržkite prispaudžiamąjį ratuką **(45)**.

Paruošimas naudoti

- ▶ **Prieš pradėdami pjauti visada gerai užveržkite fiksuojamąją rankenėlę (16) ir prispaudžiamąjį ratuką (45).** Priešingu atveju pjūklo diskas gali užstrigti ruošinyje.

Įjungimas (žr. M pav.)

- Norėdami elektrinį įrankį **įjungti, pirmiausia** į vidurį pastumkite įjungimo blokatorių **(5)**, o po to paspauskite įjungimo-išjungimo jungiklį **(6)** ir laikykite jį paspaustą.

Nuoroda: dėl saugumo įjungimo-išjungimo jungiklio **(6)** užfiksuoti negalima, dirbant su įrankiu jis visada turi būti laikomas nuspaustas.

Išjungimas

- Norėdami **išjungti**, atleiskite įjungimo-išjungimo jungiklį **(6)**.

Pjovimas

Bendrosios pjovimo nuorodos

- **Prieš pradėdami pjauti visada gerai užveržkite fiksuojamą rankenėlę (16) ir prispaudžiamą ratuką (45).** Priešingu atveju pjūklų diskas gali užstrigti ruošinyje.
- **Prieš pradėdami pjauti įsitikinkite, kad pjūklų diskas negalės paliesti nei atraminio bėgelio, nei veržtuvų, nei kitų prietaiso dalių. Nuimkite pritvirtintas pagalbines atramas arba jas atitinkamai priderinkite.**

Saugokite pjūklų diską nuo smūgių ir sutrenkimų. Nespauskite pjūklų disko iš šono.

Pjaukite tik naudojimo pagal paskirtį skyriuje nurodytas medžiagas.

Neapdorokite jokių persikreipusių ruošinių. Ruošinyje turi būti su lygiu kraštu, kad jį būtų galima priglausti prie atraminio bėgelio.

Ilgų ir sunkių ruošinių laisvus galus reikia atremti arba po jais ką nors padėti.

Įsitikinkite, kad slankusis apsauginis gaubtas gerai veikia ir gali laisvai judėti. Įrankio svertą lenkiant žemyn, slankusis apsauginis gaubtas turi atsідaryti. Įrankio svertą keliant aukštyn, slankusis apsauginis gaubtas turi vėl uždengti pjūklų diską, o aukščiausioje įrankio sverto padėtyje užsifikuoti.

Dirbančiojo padėtis (žr. N pav.)

- **Nestovėkite priešais elektrinį įrankį vienoje linijoje su pjūklų disku, visada stovėkite nuo pjovimo disko pasitraukę į šoną.** Taip jūsų kūnas bus apsaugotas nuo galimos atatrakos.
- Rankas ir pirštus laikykite toliau nuo besisukančio pjūklų disko.
- Nesukryžiuokite savo rankų priešais prietaiso svertą.

Pjovimas su traukiamuoju judesiu

- Norėdami atlikti pjūvius su traukiamuoju įtaisu (2) (platūs ruošiniai), atlaisvinkite fiksuojamą varžtą (1), jei jis užveržtas.
- Jei reikia, nustatykite norimą įstrižo pjūvio kampą horizontalioje ir/arba vertikaloje plokštumoje.
- Spauskite ruošinį į atraminius bėgelius (25) ir (26).
- Suveržkite ruošinį atitinkamai pagal matmenis.
- Traukite prietaiso svertą nuo atraminio bėgelio (25) tiek, kad pjūklų diskas būtų priešais ruošinį.
- Prietaisą įjunkite.
- Rankena (7) prietaiso svertą lėtai lenkite žemyn.
- Spauskite prietaiso svertą atraminį bėgelių (25) ir (26) kryptimi ir perpjaukite ruošinį tolygia pastūma.
- Išjunkite elektrinį įrankį ir palaukite, kol pjūklų diskas visiškai sustos.
- Lėtai kelkite prietaiso svertą aukštyn.

Pjovimas be traukiamojo judesio (nupjovimas) (žr. O pav.)

- Norėdami atlikti pjūvius be traukiamojo judesio (maži ruošiniai), atlaisvinkite fiksuojamą varžtą (1), jei jis yra užveržtas. Stumkite prietaiso svertą atraminio

bėgelio (25) kryptimi iki atramos ir fiksuojamą varžtą (1) vėl užveržkite.

- Jei reikia, nustatykite norimą įstrižo pjūvio kampą horizontalioje ir/arba vertikaloje plokštumoje.
- Spauskite ruošinį į atraminius bėgelius (25) ir (26).
- Suveržkite ruošinį atitinkamai pagal matmenis.
- Prietaisą įjunkite.
- Rankena (7) prietaiso svertą lėtai lenkite žemyn.
- Pjaukite ruošinį tolygia pastūma.
- Išjunkite elektrinį įrankį ir palaukite, kol pjūklų diskas visiškai sustos.
- Lėtai kelkite prietaiso svertą aukštyn.

Darbo patarimai

Pjovimo linijos žymėjimas (žr. P pav.)

Du lazerio spinduliai rodo pjūklų disko pjovimo liniją. Todėl neatidarydami slankiojo apsauginio gaubto galite nustatyti tikslią ruošinio pjovimo padėtį.

- Tuo tikslu įjunkite lazerio spindulius: trumpai spustelėkite įjungimo-išjungimo jungiklį (6), nepaspausdami įjungimo blokatoriaus (5).
- Ruošinį nustatykite taip, kad ant jo esanti žymė būtų tarp abiejų lazerio spindulių.

Nuoroda: prieš pradėdami pjauti patikrinkite, ar tinkamai rodoma pjūvio linija (žr. „Lazerio justavimas“, Puslapis 406). Intensyviai naudojant dėl vibracijos lazerio spinduliai gali pasislinkti.

Leistini ruošinio matmenys

Didžiausi ruošiniai:

Įstrižo pjūvio kampas horizontalioje plokštumoje	Įstrižo pjūvio kampas vertikaloje plokštumoje	Aukštis x plotis [mm]
0°	0°	90 x 305
45° (kairėje/dešinėje)	0°	90 x 215
45° (kairėje)	45° (kairėje)	55 x 215
45° (dešinėje)	45° (dešinėje)	30 x 215
0°	45° (kairėje)	55 x 305
0°	45° (dešinėje)	30 x 305

Mažiausi ruošiniai (= visi ruošiniai, kuriuos galima tvirtai įveržti kartu tiekiamu veržtuvu (41) pjūklų disko kairėje ar dešinėje): 100 x 40 mm (ilgis x plotis)

Maks. pjovimo gylis (0°/0°): 90 mm

Gylio ribotuvo nustatymas (išpjovos pjovimas) (žr. Q pav.)

Gylio ribotuvą reikia perstatyti, jei norite pjauti griovelį.

- Gylio ribotuvą (39) palenkite pirmyn.
- Rankena (7) nulenkite prietaiso svertą į norimą padėtį.
- Reguliavimo varžtą (38) pasukite tiek, kad varžto galas liestų gylio ribotuvą (39).
- Lėtai kelkite prietaiso svertą aukštyn.

Vienodo ilgio ruošinių pjovimas (žr. R pav.)

Kad būtų lengva pjauti vienodo ilgio ruošinius, galite naudoti kairiąją arba dešiniąją atramą vienodo ilgio ruošiniams (36).

- Atramą vienodo ilgio ruošiniams (36) sukite į viršų.
- Stalo ilginamąją dalį (23) nustatykite pagal pageidaujama ruošinio ilgį.

Nestandartiniai ruošiniai

Norėdami pjauti išlenktus ar apvalius ruošinius, juos turite labai gerai apsaugoti nuo nuslydimo. Pjovimo linijoje neturi būti jokio tarpelio tarp ruošinio, atraminio bėgelio ir pjovimo stalo.

Jei reikia, galite naudoti specialius laikiklius.

Įstatomųjų plokštelių keitimas (žr. S pav.)

Įstatomosios plokštelės (14) po ilgesnio elektrinio įrankio naudojimo susidėvi.

Pažeistas įstatomasias plokšteles būtina pakeiskite.

- Elektrinį įrankį nustatykite į darbinę padėtį.
- Standartinio kryžminiu atsuktuvu išsukite varžtus (54) ir išimkite seną įstatomąją plokštelę (14).
- Įdėkite naują įstatomąją plokštelę ir vėl užveržkite varžtus (54).

Lazerio justavimas

Nuoroda: norint patikrinti, kaip veikia lazeris, elektrinį įrankį reikia prijungti prie elektros tinklo.

► **Reguluodami lazerį (pvz., stumdami prietaiso svertą) niekada nespauskite įjungimo-išjungimo jungiklio.** Netikėtai įsijungus elektriniam įrankiui galima susižaloti.

- Elektrinį įrankį nustatykite į darbinę padėtį.
- Sukite pjovimo stalą (12) iki įpjovos (20) 0°. Turite jausti, kaip svirtelė (17) įsistato į įpjovą.

Norint užtikrinti, kad pjūviai būtų tikslūs, po intensyvaus prietaiso naudojimo būtina patikrinti lazerio spindulius ir, jei reikia, nustatyti iš naujo.

Norint tai atlikti, reikia turėti patirties ir specialių įrankių. Bosch elektrinių įrankių remonto dirbtuvių specialistai šį darbą atliks greitai ir patikimai.

Patikrinimas (žr. T1 pav.)

- Ant ruošinio nubrėžkite tiesią pjūvio liniją.
- Rankena (7) prietaiso svertą lėtai lenkite žemyn.
- Nustatykite ruošinį taip, kad pjūklo disko dantys sutaptų su pjovimo linija.
- Tvirtai laikykite ruošinį šioje padėtyje ir lėtai kelkite prietaiso svertą aukšty.
- Įtvirtinkite ruošinį.
- Jungikliu (6) įjunkite lazerio spindulius, nepaspausdami įjungimo blokatoriaus (5).

Lazerio spinduliai, net ir nuleidžiant prietaiso svertą žemyn, per visą ilgį kairėje ir dešinėje turi būti vienodai nutolę nuo pjūvio linijos, pažymėtos ant ruošinio.

Lazerio apsauginio gaubtelio nuėmimas (žr. T2 pav.)

- Šešiabriauniu raktu (43) atlaisvinkite du lazerio apsauginio gaubtelio (8) varžtus (55) ir nuimkite lazerio apsauginį gaubtelį.

Šoninės nuokrypos nustatymas lenkiant prietaiso svertą (žr. T3T4 pav.)

- Atlaisvinkite tvirtinamąjį varžtą (56) (apie 1–2 sūkius). Varžto visiškai neišsukite.
- Lazerio korpusą (57) pastumkite į dešinę arba į kairę tiek, kad lazerio spinduliai prietaiso svertui leidžiantis žemyn nenukryptų į šoną.
- Laikykite lazerio korpusą (57) šioje padėtyje ir vėl užveržkite tvirtinamuosius varžtus (56).
- Vėl pritvirtinkite lazerio apsauginį gaubtelį (8).

Pagrindinių nustatymų patikrinimas ir reguliavimas

Norint užtikrinti, kad pjūviai būtų tikslūs, po intensyvaus prietaiso naudojimo turite patikrinti pagrindinius prietaiso nustatymus ir, jei reikia, nustatyti iš naujo.

Norint tai atlikti, reikia turėti patirties ir specialių įrankių.

Bosch elektrinių įrankių remonto dirbtuvių specialistai šį darbą atliks greitai ir patikimai.

Kampo žymeklio (horizontalioje plokštumoje) nustatymas (žr. U pav.)

- Elektrinį įrankį nustatykite į darbinę padėtį.
- Sukite pjovimo stalą (12) iki įpjovos (20) 0°. Turite jausti, kaip svirtelė (17) įsistato į įpjovą.

Patikrinimas

Kampo žymeklis (58) turi būti vienoje linijoje su 0° žyme, esančia skalėje (21).

Nustatymas

- Kryžminiu atsuktuvu atlaisvinkite varžtą (59) ir nustatykite kampo žymeklį ties 0° žyme.
- Vėl tvirtai priveržkite varžtą.

Kampo žymeklio išlyginimas (žr. V pav.)

- Elektrinį įrankį nustatykite į darbinę padėtį.
- Atlaisvinkite prispaudžiamąjį ratuką (45).
- Patraukite į išorę fiksuojamąją svirtelę (46) ir prietaiso svertu nustatykite įstrižo pjūvio vertikaloje plokštumoje 0° kampą.
- Atleiskite fiksuojamąją svirtelę (46). Turite jausti, kaip fiksuojamoji svirtelė užsifiksavo reikiamoje padėtyje
- Vėl tvirtai užveržkite prispaudžiamąjį ratuką (45).

Patikrinimas

Kampo žymeklis (28) turi būti vienoje linijoje su 0° žyme, esančia skalėje (27).

Nustatymas

- Kryžminiu atsuktuvu atlaisvinkite varžtą (60) ir nustatykite kampo žymeklį ties 0° žyme.
- Vėl tvirtai priveržkite varžtą.

Elektrinio įrankio transportavimas (žr. W pav.)

► **Prieš atliekant bet kokius elektrinio įrankio priežiūros darbus (atliekant techninę priežiūrą ar keičiant įrankį ir t. t.), o taip pat elektrinį įrankį transportuojant ir sandėliuojant, būtina iš jo išimti akumuliatorių.** Priešingu atveju galite susižeisti, netyčia nuspaudę įjungimo išjungimo jungiklį.

Prieš transportuodami elektrinį prietaisą atlikite šiuos veiksmus:

- Atlaisvinkite fiksuojamąjį varžtą **(1)**, jei jis yra užveržtas. Traukite prietaiso svertą kiek galima į priekį ir vėl užveržkite fiksuojamąjį varžtą.
- Įsitikinkite, kad gylio ribotuvus **(39)** kiek galima atlenktas atgal, o reguliavimo varžtas **(38)** judant prietaiso svertui nieko nepaliečia.
- Nustatykite elektrinį įrankį į transportavimo padėtį.
- Nuimkite visą papildomą įrangą, kurios negalite tvirtai primontuoti prie elektrinio prietaiso. Jei yra galimybė, nenaudokite pjūklo diskus transportuokite uždaroje talpykloje.
- Transportavimo rankeną **(3)** nustatykite vertikaliai.
- Neškite prietaisą už transportavimo rankenos **(3)** arba paminkite už specialių išėmų **(61)**, esančių pjovimo stalo šonuose.

► **Elektriniam įrankiui transportuoti naudokite tik transportavimo įtaisus ir niekada nenaudokite apsauginių įtaisų arba ruošinio atramų.**

Priežiūra ir servisas

Priežiūra ir valymas

► **Prieš atliekant bet kokius elektrinio įrankio priežiūros darbus (atliekant techninę priežiūrą ar keičiant įrankį ir t. t.), o taip pat elektrinį įrankį transportuojant ir sandėliuojant, būtina iš jo išimti akumuliatorių.** Priešingu atveju galite susižeisti, netyčia nuspaudę įjungimo išjungimo jungiklį.

► **Kad galėtumėte gerai ir saugiai dirbti, pasirūpinkite, kad elektrinis įrankis ir ventiliacinės angos būtų švarūs.**

Slankusis apsauginis gaubtas turi laisvai judėti ir savaime užsidaryti. Todėl slankųjį apsauginį gaubtą ir aplink jį esančias dalis reguliariai valykite.

Po kiekvienos darbinės operacijos dulkes ir pjuvenas išpūskite suspaustu oru arba išvalykite teptuku.

Reguliariai valykite slydimo ratuką **(11)**.

Triukšmo mažinimo priemonės

Priemonės, kurių ėmėsi gamintojas:

- Švelnus paleidimas
- Įrankis pateikiamas su pjūklo disku, specialiai suprojektuotu triukšmui mažinti

Priemonės, kurių turi imtis naudotojas:

- Montuoti ant stabilaus darbinio pagrindo, kad kuo mažiau vibruotų

- Naudoti pjūklo diskus su triukšmą mažinančiomis funkcijomis
- Reguliariai valyti pjūklo diską ir elektrinį įrankį

Klientų aptarnavimo skyrius ir konsultavimo tarnyba

Klientų aptarnavimo skyriuje gausite atsakymus į klausimus, susijusius su jūsų gaminio remontu, technine priežiūra bei atsarginėmis dalimis. Detaliau brėžinius ir informacijos apie atsargines dalis rasite interneto puslapyje:

www.bosch-pt.com

Bosch konsultavimo tarnybos specialistai mielai pakonsultuos Jus apie gaminius ir jų papildomą įrangą.

leškant informacijos ir užsakant atsargines dalis prašome būtinai nurodyti dešimtženklį gaminio numerį, esantį firminėje lentelėje.

Lietuva

Bosch įrankių servisas

Informacijos tarnyba: (037) 713350

Įrankių remontas: (037) 713352

Faksas: (037) 713354

El. paštas: service-pt@lv.bosch.com

Kitus techninės priežiūros skyriaus adresus rasite čia:

www.bosch-pt.com/serviceaddresses

Transportavimas

Rekomenduojamų ličio jonų akumuliatorių gabenimui taikomos pavojingų krovinių gabenimą reglamentuojančių įstatymų nuostatos. Naudotojui akumuliatorius gabenti keliais leidžiama be jokių apribojimų.

Jei siunčiant pasitelkiami tretieji asmenys (pvz., oro transportas, ekspedijavimo įmonė), būtina atsižvelgti į pakuotei ir ženkliniui taikomus ypatingus reikalavimus. Būtina, kad rengiant siuntą dalyvautų pavojingų krovinių gabenimo specialistas.

Siųskite tik tokius akumuliatorius, kurių nepažeistas korpusas. Apklijuokite kontaktus ir supakuokite akumuliatorių taip, kad jis pakuotėje nejudėtų. Taip pat laikykitės ir esamų papildomų nacionalinių taisyklių.

Šalinimas



Elektriniai įrankiai, akumuliatoriai, papildoma įranga ir pakuotės turi būti ekologiškai utilizuojami.



Elektrinių įrankių, akumuliatorių bei baterijų nemeskite į buitinių atliekų konteinerius!

Tik ES šalims:

Pagal Europos direktyvą 2012/19/ES dėl elektros ir elektroninės įrangos atliekų ir šios direktyvos perkėlimo į nacionalinę teisę aktus nebetinkami naudoti elektriniai įrankiai ir pagal 2006/66/EB pažeisti ir susidėvėję akumuliatoriai/baterijos turi būti surenkami atskirai ir perdirbami aplinkai nekenksmingu būdu.

Netinkamai pašalintos elektros ir elektroninės įrangos atliekos dėl galimų pavojingų medžiagų gali turėti žalingą poveikį aplinkai ir žmonių sveikatai.

Акumulatoriai ir baterijos:

Ličio jonų:

prašome laikytis transportavimo skyriuje pateiktų nuorodų (žr. „Transportavimas“, Puslapis 407).

한국어

안전 수칙

전동공구용 일반 안전수칙

⚠ 경고 본 전동공구와 함께 제공된 모든 안전경고, 지시사항, 그림 및 사양을 숙지하십시오. 다음의 지시 사항을 준수하지 않으면 감전, 화재, 또는 심각한 부상을 초래할 수 있습니다.

앞으로 참고할 수 있도록 이 안전수칙과 사용 설명서를 잘 보관하십시오.

다음에서 사용되는 "전동공구"라는 개념은 전원에 연결하여 사용하는 (전선이 있는) 전동 기기나 배터리를 사용하는 (전선이 없는) 전동 기기를 의미합니다.

작업장 안전

- ▶ 작업장을 항상 깨끗이 하고 조명을 밝게 하십시오. 작업장 환경이 어수선하거나 어두우면 사고를 초래할 수 있습니다.
- ▶ 가연성 유체, 가스 또는 분진이 있어 폭발 위험이 있는 환경에서 전동공구를 사용하지 마십시오. 전동공구는 분진이나 증기에 점화하는 스파크를 일으킬 수 있습니다.
- ▶ 전동공구를 사용할 때 구경꾼이나 어린이 혹은 다른 사람이 작업장에 접근하지 못하게 하십시오. 다른 사람이 주의를 산만하게 하면 기기에 대한 통제력을 잃기 쉽습니다.

전기에 관한 안전

- ▶ 전동공구의 전원 플러그가 전원 콘센트에 잘 맞아야 합니다. 플러그를 절대 변경시켜서는 안 됩니다. (접지된) 전동공구를 사용할 때 어댑터 플러그를 사용하지 마십시오. 변형되지 않은 플러그와 잘 맞는 콘센트를 사용하면 감전의 위험을 줄일 수 있습니다.
- ▶ 파이프 관, 라디에이터, 레인지, 냉장고와 같은 접지 표면에 물이 닿지 않도록 하십시오. 몸에 닿을 경우 감전될 위험이 높습니다.
- ▶ 전동공구를 비에 맞지 않게 하고 습기 있는 곳에 두지 마십시오. 전동공구에 물이 들어가면 감전될 위험이 높습니다.
- ▶ 전원 코드를 잘못 사용하는 일이 없도록 하십시오. 전원 코드를 잡고 전동공구를 운반해서는 안 되며, 콘센트에서 전원 플러그를 뽑을 때 전원 코

드를 잡아 당겨서는 절대로 안 됩니다. 전원 코드가 열과 오일에 접촉하는 것을 피하고, 날카로운 모서리나 기기의 가동 부위에 닿지 않도록 주의 하십시오. 손상되거나 영킨 전원 코드는 감전을 유발할 수 있습니다.

- ▶ 실외에서 전동공구로 작업할 때는 실외용으로 적당한 연장 전원 코드만을 사용하십시오. 실외용 연장 전원 코드를 사용하면 감전의 위험을 줄일 수 있습니다.
- ▶ 전동공구를 습기 찬 곳에서 사용해야 할 경우에는 누전 차단기를 사용하십시오. 누전 차단기를 사용하면 감전 위험을 줄일 수 있습니다.

사용자 안전

- ▶ 신중하게 작업하며, 전동공구를 사용할 때 경솔하게 행동하지 마십시오. 피로한 상태이거나 약물 복용 및 음주한 후에는 전동공구를 사용하지 마십시오. 전동공구를 사용할 때 잠이라도 주의가 산만해지면 중상을 입을 수 있습니다.
- ▶ 작업자 안전을 위한 장치를 사용하십시오. 항상 보안경을 착용하십시오. 전동공구의 종류와 사용에 따라 먼지 보호 마스크, 미끄러지지 않는 안전화, 안전모 또는 귀마개 등의 안전한 복장을 하면 상해의 위험을 줄일 수 있습니다.
- ▶ 실수로 기기가 작동되지 않도록 주의하십시오. 전동공구를 전원에 연결하거나 배터리를 끼우기 전에, 혹은 기기를 들거나 운반하기 전에, 전원 스위치가 꺼져 있는지 다시 확인하십시오. 전동공구를 운반할 때 전원 스위치에 손가락을 대거나 전원 스위치가 켜진 상태에서 전원을 연결하면 사고 위험이 높습니다.
- ▶ 전동공구를 사용하기 전에 조절하는 톨이나 키 등을 빼 놓으십시오. 회전하는 부위에 있는 톨이나 키로 인해 상처를 입을 수 있습니다.
- ▶ 자신을 과신하지 마십시오. 불안정한 자세를 피하고 항상 평형을 이룬 상태로 작업하십시오. 안정된 자세와 평형한 상태로 작업해야만이 의외의 상황에서도 전동공구를 안전하게 사용할 수 있습니다.
- ▶ 알맞은 작업복을 입으십시오. 헐렁한 복장을 하거나 장신구를 착용하지 마십시오. 머리카락이 가동하는 기기 부위에 가까이 닿지 않도록 주의 하십시오. 헐렁한 복장, 장신구 혹은 긴 머리는 가동 부위에 말려 사고를 초래할 수 있습니다.
- ▶ 분진 추출장치나 수거장치의 조립이 가능한 경우, 이 장치가 연결되어 있는지, 제대로 작동이 되는지 확인하십시오. 이러한 분진 추출장치를 사용하면 분진으로 인한 사고 위험을 줄일 수 있습니다.
- ▶ 톨을 자주 사용한다고 해서 안주하는 일이 없게 하고 공구의 안전 수칙을 무시하지 않도록 하십시오. 부주의하게 취급하여 순간적으로 심각한 부상을 입을 수 있습니다.

전동공구의 올바른 사용과 취급

- ▶ 기기를 과부하 상태에서 사용하지 마십시오. 작업할 때 이에 적당한 전동공구를 사용하십시오. 알맞은 전동공구를 사용하면 지정된 성능 한도

내에서 더 효율적으로 안전하게 작업할 수 있습니다.

- ▶ **전원 스위치가 고장 난 전동공구를 사용하지 마십시오.** 전원 스위치가 작동되지 않는 전동공구는 위험하므로, 반드시 수리를 해야 합니다.
- ▶ **전동공구를 조정하거나 액세서리 부품 교환 혹은 공구를 보관할 때, 항상 전원 콘센트에서 플러그를 미리 빼어 놓거나 배터리를 분리하십시오.** 이러한 조치는 실수로 전동공구가 작동하게 되는 것을 예방합니다.
- ▶ **사용하지 않는 전동공구는 어린이 손이 닿지 않는 곳에 보관하고, 전동공구 사용에 익숙지 않거나 이 사용 설명서를 읽지 않은 사람은 기기를 사용해서는 안됩니다.** 경험이 없는 사람이 전동공구를 사용하면 위험합니다.
- ▶ **전동공구 및 액세서리를 조심스럽게 관리하십시오.** 가동 부위가 하자 없이 정상적인 기능을 하는지, 걸리는 부위가 있는지, 혹은 전동공구의 기능에 중요한 부품이 손상되지 않았는지 확인하십시오. 손상된 기기의 부품은 전동공구를 다시 사용하기 전에 반드시 수리를 맡기십시오. 제대로 관리하지 않은 전동공구의 경우 많은 사고를 유발합니다.
- ▶ **절단 공구를 날카롭고 깨끗하게 관리하십시오.** 날카로운 절단면이 있고 잘 관리된 절단공구는 걸리는 경우가 드물고 조절하기도 쉽습니다.
- ▶ **전동공구, 액세서리, 장착하는 공구 등을 사용할 때, 이 지시 사항과 특별히 기종 별로 나와있는 사용 방법을 준수하십시오.** 이때 작업 조건과 실시하려는 작업 내용을 고려하십시오. 원래 사용 분 야가 아닌 다른 작업에 전동공구를 사용할 경우 위험한 상황을 초래할 수 있습니다.
- ▶ **손잡이 및 잡는 면을 건조하게 유지하고, 오일 및 그리스가 묻어 있지 않도록 깨끗하게 하십시오.** 손잡이 또는 잡는 면이 미끄러우면 예상치 못한 상황에서 안전한 취급 및 제어가 어려워집니다.

충전 전동공구의 올바른 사용과 취급

- ▶ **배터리를 충전할 때 제조 회사가 추천하는 충전 기만을 사용하여 재충전해야 합니다.** 특정 제품의 배터리를 위하여 제조된 충전기에 적합하지 않은 다른 배터리를 충전할 경우 화재 위험이 있습니다.
- ▶ **각 전동공구용으로 나와있는 배터리만을 사용하십시오.** 다른 종류의 배터리를 사용하면 상해를 입거나 화재를 초래할 수 있습니다.
- ▶ **배터리를 사용하지 않을 때는, 각 극을 자극 할 수 있는 페이퍼 클립, 동전, 열쇠, 못, 나사 등 유사한 금속성 물체와 멀리하여 보관하십시오.** 배터리 극 사이에 쇼트가 일어나 화상을 입거나 화재를 야기할 수 있습니다.
- ▶ **배터리를 잘못 사용하면 누수가 생길 수 있습니다.** 누수가 생긴 배터리에 닿지 않도록 하십시오. 피부에 접촉하게 되었을 경우 즉시 물로 씻으십시오. 유체가 눈에 닿았을 경우 바로 의사와 상담하십시오. 배터리에서 나오는 유체는 피부에 자극을 주거나 화상을 입힐 수 있습니다.

- ▶ **손상된 배터리 또는 공구를 사용하지 마십시오.** 손상되었거나 개조된 배터리는 예기치 못한 특성으로 인해 화재, 폭발 또는 부상의 위험을 초래할 수 있습니다.
- ▶ **배터리 또는 공구가 화기 또는 지나치게 높은 온도에 노출되지 않도록 하십시오.** 화기 또는 130 °C 이상의 온도에 노출되면 폭발할 위험이 있습니다.
- ▶ **충전 지침을 준수하고 지침에 제시된 범위를 벗어난 온도에서 충전하지 마십시오.** 제시된 범위를 벗어난 부적절한 온도에서 충전할 경우 배터리가 손상되어 화재 발생의 위험이 증가됩니다.

서비스

- ▶ **전동공구 수리는 반드시 전문 인력에게 맡기고, 수리 정비 시 보쉬 순정 부품만을 사용하십시오.** 그렇게 함으로써 기기의 안전성을 오래 유지할 수 있습니다.
- ▶ **손상된 배터리는 절대 수리하지 마십시오.** 배터리 수리는 제조사 또는 공인 서비스센터에서만 진행할 수 있습니다.

마이터 톱에 대한 안전 경고사항

- ▶ **마이터 톱은 목재나 목재와 유사한 제품을 절단하는 데 사용하는 공구이기 때문에 바, 로드, 스테드 등 철 재질의 절단을 위한 연마 절단 휠과 함께 사용할 수 없습니다.** 연마 분진 때문에 하부 가드 등 움직이는 부분이 걸릴 수 있습니다. 연마 절단에서 발생하는 불꽃으로 하부 가드나 기타 플라스틱 부분이 탈 수 있습니다.
- ▶ **가능할 때는 언제나 클램프를 사용해 작업 재료를 지지하십시오.** 작업 재료를 손으로 지지할 때는 항상 손과 톱날 양쪽의 거리를 최소 100 mm 정도로 유지하십시오. 이 톱이 너무 작아 안정적으로 클램핑할 수 없거나 손으로 잡을 수 없는 작업 재료를 절단하는 데 사용하지 마십시오. 손이 톱날에 너무 가까우면 톱날에 닿아 부상을 당할 위험이 커집니다.
- ▶ **작업 재료는 클램프로 고정되거나 펜스와 테이블에 모두 고정되어야 합니다.** “손으로” 작업 재료를 절단하거나 톱날로 이송하지 마십시오. 통제되지 않거나 움직이는 작업 재료가 고속으로 튀어 부상을 당할 수 있습니다.
- ▶ **톱이 작업 재료를 관통하도록 미십시오.** 톱이 작업 재료를 관통하도록 잡아당기지 마십시오. 절단하려면, 톱 머리를 들어올리고 절단하지 않으면서 작업 재료 위로 톱 머리를 잡아당긴 다음 모터 시동을 걸고 톱 머리를 아래로 누르면서 작업 재료를 관통하도록 톱을 미십시오. 잡아당기는 스트로크에서 절단하면 톱날이 작업 재료 위로 올라가 톱날이 작업자 쪽으로 튀어 위험할 수 있습니다.
- ▶ **절대로 톱날 앞이나 뒤에서 절단선 위에 손을 교차시키지 마십시오.** “손을 교차시켜” 작업 재료를 지지하면 (예: 톱날의 오른쪽에서 왼손으로 작업 재료 고정 또는 그 반대) 매우 위험합니다.
- ▶ **톱날이 회전하는 동안 목재 부스러기 제거나 다른 이유로 톱날 양쪽으로부터 100 mm보다 가까운**

운 거리에서 손을 펜스 뒤로 가져가지 마십시오. 회전하는 톱날과 손이 가까우면 심각한 부상을 당할 수 있습니다.

- ▶ 절단하기 전에 작업 재료를 검사하십시오. 작업 재료가 휘거나 뒤틀리면 표면이 펜스를 향해 바깥쪽으로 흰 상태로 클램핑하십시오. 항상 절단 선을 따라 작업 재료, 펜스 및 테이블 사이에 간격이 없게 하십시오. 휘거나 뒤틀린 작업 재료는 비틀리거나 변형될 수 있고 절단하는 동안 회전하는 톱날에 걸릴 수 있습니다. 작업 재료에 못이나 이물질이 없어야 합니다.
- ▶ 톱을 사용하기 전에 테이블에서 작업 재료를 제외한 모든 공구, 목재 부스러기 등을 치우십시오. 목재나 다른 물체의 작은 부스러기나 헐거운 조각이 회전하는 톱날에 닿아 고속으로 튈 수 있습니다.
- ▶ 한 번에 한 작업 재료만 절단하십시오. 여러 작업 재료를 쌓으면 적절히 클램핑하거나 지지할 수 없어 절단 중에 톱날에 걸리거나 톱날이 움직일 수 있습니다.
- ▶ 사용 전에 마이터 톱을 단단하고 평평한 작업 표면에 놓으십시오. 작업 표면이 단단하고 평평하면 마이터 톱이 불안정해질 위험이 감소합니다.
- ▶ 작업을 계획하십시오. 베벨 또는 마이터 각도 세팅을 변경할 때마다 작업 재료를 지지할 수 있도록 조절식 펜스를 올바르게 세팅해야 하고 톱날이나 가이드 시스템을 방해하지 않아야 합니다. 공구를 켜지 않고 테이블에 작업 재료가 없는 상태에서 마이터 톱을 절단 시뮬레이션을 통해 움직여 펜스를 방해하거나 펜스를 절단할 위험이 없는지 확인하십시오.
- ▶ 작업 재료가 테이블 상단보다 넓거나 긴 경우 테이블 익스텐션이나 쏘울스 같은 적절한 지지대를 사용하십시오. 마이터 톱 테이블보다 길거나 넓은 작업 재료를 안전하게 고정하지 않으면 기울어질 수 있습니다. 절단된 조각이나 작업 재료가 기울 경우 하부 가드를 들어 올리거나 회전하는 톱날에 의해 튈 수 있습니다.
- ▶ 사람을 테이블 익스텐션의 대응물이나 추가 지지대로 이용하지 마십시오. 작업 재료를 불안정하게 지지하면 절단 작업 중에 톱날이 걸리거나 작업 재료가 움직여 작업자와 조수를 회전하는 톱날로 끌어당길 수 있습니다.
- ▶ 절단된 조각이 회전하는 톱날에 걸리거나 날릴 수 있습니다. 길이 스톱퍼 등을 사용해 제한하면 절단된 조각이 톱날에 끼여 튈 위험이 있습니다.
- ▶ 항상 로드나 튜브 같은 원형 재료를 적절히 지지하도록 고안된 클램프나 치공구를 사용하십시오. 로드는 절단되는 동안 회전하는 경향이 있기 때문에 톱날이 “걸리고” 작업 재료와 작업자의 손이 톱날 쪽으로 당겨질 수 있습니다.
- ▶ 톱날을 작업 재료에 밀착하기 전에 톱날을 전속력으로 회전시키십시오. 그러면 작업 재료가 튈 위험이 감소합니다.
- ▶ 작업 재료나 톱날이 걸리면 마이터 톱을 끄십시오. 모든 움직임은 부분이 멈출 때까지 기다리고 전원 플러그를 뽑거나 배터리 팩을 제거하십시오. 그런 다음 걸린 재료를 빼내십시오. 작업 재료

가 걸린 상태로 계속 작업하면 제어력을 잃거나 마이터 톱이 손상될 수 있습니다.

- ▶ 절단이 끝난 후 스위치를 끌고 톱 머리를 아래로 누른 다음 톱날이 멈출 때까지 기다린 후 절단된 조각을 제거하십시오. 관성 정지하고 있는 톱날 가까이 손에 대면 위험합니다.
- ▶ 절단이 끝나지 않았거나 톱 머리가 완전히 아래 위치에 있기 전에 스위치를 끌었을 경우 손잡이를 단단히 잡으십시오. 톱의 제동력으로 톱 머리가 갑자기 아래로 당겨져 부상을 당할 수 있습니다.
- ▶ 톱 헤드가 맨 아래쪽에 위치해 있다면, 손잡이에서 손을 떼지 마십시오. 톱 헤드를 항상 손으로 잡고 맨 위쪽으로 되돌리십시오. 톱 헤드가 제어되지 않은 상태로 이동하면, 부상을 입을 수 있습니다.
- ▶ 작업장을 청결하게 유지하십시오. 자재가 혼합되면 특히 위험합니다. 경합금 분진은 연소 또는 폭발을 일으킬 수 있습니다.
- ▶ 절대로 무디거나 금이 간 톱날 혹은 휘거나 손상된 톱날을 사용하지 마십시오. 무디거나 방향이 잘못된 톱날을 사용하면 톱 간격이 아주 좁아져 과도한 마찰, 톱날의 물림 혹은 반동을 유발하게 됩니다.
- ▶ 고합금 고속강(HSS)으로 된 톱날은 사용하지 마십시오. 이런 톱날은 쉽게 부러질 수 있습니다.
- ▶ 항상 추축 구멍의 크기와 모양(다이아몬드형 또는 원형)이 맞는 톱날을 사용하십시오. 톱날이 장착된 장비와 맞지 않으면 중심을 벗어난 상태로 작동되어 제어가 어려울 수 있습니다.
- ▶ 절대로 전동공구가 작동하는 동안 절단 부위에서 절단 나머지 조각이나 톱밥 등을 제거하지 마십시오. 톱 암을 항상 종립 위치에 두고 나서 전동공구의 스위치를 끄십시오.
- ▶ 작업을 마치고 나서 톱날이 완전히 식은 후에 톱날을 만지십시오. 톱날이 작업하는 동안 아주 뜨거워질 수 있습니다.
- ▶ 배터리가 손상되었거나 잘못 사용될 경우 증기가 발생할 수 있습니다. 배터리에서 화재가 발생하거나 폭발할 수 있습니다. 작업장을 환기시키고, 필요한 경우 의사와 상담하십시오. 증기로 인해 호흡기가 자극될 수 있습니다.
- ▶ 배터리를 분해하지 마십시오. 단락이 발생할 위험이 있습니다.
- ▶ 못이나 스크류 드라이버 같은 뾰족한 물체 또는 외부에서 오는 충격 등으로 인해 축전지가 손상될 수 있습니다. 내부 단락이 발생하여 배터리가 타거나 연기가 발생하고, 폭발 또는 과열될 수 있습니다.
- ▶ 제조사의 배터리 제품만 사용하십시오. 그래야만 배터리 과부하의 위험을 방지할 수 있습니다.



배터리를 태양 광선 등 고열에 장시간 노출되지 않도록 하고 불과 오염물질, 물, 수분이 있는 곳에 두지 마십시오. 폭발 및 단락의 위험이 있습니다.

- ▶ 본 전동공구는 레이저 경고 스티커가 함께 공급됩니다("기호 및 설명" 도표 참조).
- ▶ 처음 사용하기 전에 함께 공급되는 한국어로 된 레이저 경고 스티커를 독문 경고판 위에 붙이십시오.
- ▶ 전동공구에 있는 경고판들이 잘 보이도록 하십시오.



사람이나 동물에게 레이저 광선을 비추거나, 광선을 직접 또는 반사시켜 보지 마십시오. 이로 인해 눈이 부시게 만들어 사고를 유발하거나 눈에 손상을 입을 수 있습니다.

- ▶ 눈으로 레이저 광선을 쳐다본 경우, 의식적으로 눈을 감고 곧바로 고개를 돌려 광선을 피하십시오.
- ▶ 레이저 장치를 개조하지 마십시오. 사용자 설명서에 나와 있는 설정 방법을 준수할 때 안전한 사용이 보장됩니다.
- ▶ 어린이가 무감동 상태로 전동공구를 사용하는 일이 없도록 하십시오. 의도치 않게 타인 또는 자신의 눈이 부시게 할 수 있습니다.

기호

다음에 나와있는 기호는 귀하의 전동공구를 사용하는데 중요할 수 있습니다. 그러므로 기호와 그 의미를 잘 기억해 두십시오. 기호를 제대로 이해하면 전동공구를 더욱 쉽고 안전하게 사용할 수 있습니다.

기호와 의미



레이저 방사
빔을 주시하지 마십시오
2등급 레이저 제품
EN 50689:2021



전동공구가 작동하는 동안 손을 톱날 쪽으로 두지 마십시오. 톱날에 닿게 되면 상해 위험이 있습니다.



분진 마스크를 착용하십시오.



보안경을 착용하십시오.



귀마개를 착용하십시오. 소음으로 인해 청각을 상실할 수 있습니다.

기호와 의미



위험 부위! 가능한 한 이 부위에 손과 팔, 손가락을 가까이 대지 마십시오.



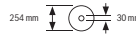
전동공구를 운반할 때 표시된 부위(손잡이) 혹은 운반용 손잡이만을 잡으십시오.



수직 마이터 각도 절단 시 위치 조절이 가능한 펜스를 바깥쪽으로 당기거나 완전히 제거하십시오.



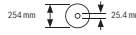
3 601 M51 1.



톱날의 치수를 확인하십시오. 구멍의 직경은 톱 스피indle에 정확히 맞아야 합니다. 리덕션 링을 사용해야 하는 경우, 리덕션 링의 치수가 톱날 두께와 구멍의 직경, 톱 스피indle의 직경에 맞는지 확인하십시오. 톱날과 함께 공급되는 리덕션 링을 최대한 활용하십시오.

3 601 M51 1

B.



톱날 직경은 기호에 적혀 있는 내용과 일치해야 합니다.

제품 및 성능 설명



모든 안전 수칙과 지침을 숙지하십시오. 다음의 안전 수칙과 지침을 준수하지 않으면 화재 위험이 있으며 감전 혹은 중상을 입을 수 있습니다.

사용 설명서 앞 부분에 제시된 그림을 확인하십시오.

규정에 따른 사용

본 전동공구는 고정식 공구로, 목재를 직선으로 켜는 작업 및 절단하는 작업에 사용해야 합니다. 이때 수평 마이터 각도는 $-48^\circ \sim +48^\circ$ 까지, 수직 베벨 각도는 47° (좌측) $\sim 47^\circ$ (우측)까지 가능합니다.

전동공구의 성능은 경목과 연목, 파티클 보드 및 섬유판을 절단하도록 설계되어 있습니다.

적합한 톱날을 사용하면 알루미늄 프로파일과 플라스틱을 절단할 수도 있습니다.

이 제품은 EN 50689를 준수하는 소비자 레이저 제품입니다.

제품의 주요 명칭

제품의 주요 명칭에 표기되어 있는 번호는 전동공구의 그림이 나와있는 면을 참고하십시오.

- (1) 슬라이딩 장치 잠금 나사
- (2) 슬라이딩 장치
- (3) 운반용 손잡이

412 | 한국어

- (4) 안전반
- (5) 전원 스위치용 시동 안전 잠금장치
- (6) 전원 스위치
- (7) 손잡이
- (8) 레이저 보호캡
- (9) 레이저빔 발사구
- (10) 하부 안전반
- (11) 롤러
- (12) 톱 테이블
- (13) 조립용 구멍
- (14) 작업 표면 보호대
- (15) 잠금 브래킷
- (16) 다양한 (수평) 마이터 각도를 위한 잠금 손잡이
- (17) (수평) 마이터 각도 설정용 레버
- (18) 수평 안정장치
- (19) 레이저 경고판
- (20) (수평) 표준 마이터 각도 표시 홈
- (21) (수평) 마이터 각도 눈금
- (22) 톱 테이블 연장장치의 클램핑 나사
- (23) 톱 테이블 연장장치
- (24) 작업물 받침대 (다양하게 장착 가능)
- (25) 고정식 펜스
- (26) 위치 조절이 가능한 펜스
- (27) (수직) 베벨 각도용 눈금
- (28) (수직) 베벨 각도용 각도 표시기
- (29) 보호가드
- (30) 톱날
- (31) 스피들 잠금장치
- (32) 배터리 해제 버튼
- (33) 배터리
- (34) 운반 안전장치
- (35) 수평 안정장치 손잡이
- (36) 길이 조절자
- (37) 먼지백
- (38) 길이 조절자의 조정 나사
- (39) 길이 조절자
- (40) 나사산 로드
- (41) 순간 고정 클램프
- (42) 순간 고정 클램프용 구멍
- (43) 육각키/일자 스크류 드라이버
- (44) 위치 조절이 가능한 펜스의 잠금 나사
- (45) (수직) 베벨 각도용 클램핑 휠
- (46) (수직) 베벨 각도용 잠금 레버
- (47) (전동공구에 설치된) 작업물 받침대용 어댑터
- (48) (작업물 받침대에 설치된) 두 번째 작업물 받침대용 어댑터
- (49) 나사 볼트
- (50) 공구 연동 어댑터
- (51) 톱날 고정용 육각 볼트
- (52) 고정 플랜지
- (53) 내부 고정 플랜지
- (54) 작업 표면 보호대용 고정 나사
- (55) 레이저 보호캡용 나사
- (56) 레이저 하우징용 고정 나사
- (57) 레이저 하우징
- (58) (수평) 마이터 각도용 각도 표시기
- (59) (수평) 각도 표시기용 볼트
- (60) (수직) 각도 표시기용 볼트
- (61) 홈 파인 잡는 부위

제품 사양

충전 각도 절단기		GCM 18V-254 D	GCM 18V-254 D
제품 번호		3 601 M51 1..	3 601 M51 1B.
정격 전압	V=	18	18
무부하 속도 ^{A)}	min ⁻¹	4,500	4,500
레이저 유형	nm	650	650
	mW	< 1	< 1
레이저 등급		2	2
EPTA-Procedure 01:2014에 따른 중량 ^{B)}	kg	17.7-18.7	17.7-18.7
충전 시 권장되는 주변 온도	°C	0 ... +35	0 ... +35
작동 시 ^{C)} 및 보관 시 허용되는 주변 온도	°C	-20 ... +50	-20 ... +50
권장 배터리		GBA 18V... ProCORE18V...	GBA 18V... ProCORE18V...

충전 각도 절단기	GCM 18V-254 D	GCM 18V-254 D
권장하는 충전기	GAL 18... GAX 18... GAL 36...	GAL 18... GAX 18... GAL 36...

적당한 톱날의 크기			
톱날 직경	mm	254	254
톱날 두께	mm	1.4-2.5	1.4-2.5
구멍 직경	mm	30	25.4

- A) 배터리 ProCORE18V 8.0Ah 장착 시 20-25 °C에서 측정됨.
 - B) 사용하는 배터리에 따라 상이
 - C) 온도 < 0 °C일 때 출력 제한
- 작업물 허용 크기(최대/최소): (참조 „작업을 허용 크기“, 페이지 418)

배터리

Bosch는 배터리 없이도 충전 전동공구를 판매합니다. 전동공구의 공급 사양에 배터리가 포함되어 있는지 여부는 포장에서 확인할 수 있습니다.

배터리 충전하기

▶ **기술자료에 기재되어 있는 충전기만 사용하십시오.** 귀하의 전동공구에 사용된 리튬이온 배터리에 맞춰진 충전기들입니다.

지침: 리튬 이온 배터리는 국제 운송 규정에 따라 일부만 충전되에 출고됩니다. 배터리의 성능을 완전하게 보장하기 위해서는 처음 사용하기 전에 배터리를 완전히 충전하십시오.

배터리 장착하기

충전한 배터리는 배터리가 맞물려 고정될 때까지 배터리 홀더 쪽으로 미십시오.



배터리 탈착하기

배터리를 분리하려면 배터리 해제 버튼을 누른 상태에서 배터리를 당겨 빼내십시오. **무리하게 힘을 가하지 마십시오.**

배터리는 배터리 해제 버튼이 실수로 눌러져 배터리가 빠지는 것을 방지하기 위해 잠금장치가 이중으로 되어 있습니다. 전동공구에 배터리가 끼워져 있는 동안 배터리는 스프링으로 제 위치에 고정됩니다.

배터리 충전상태 표시기

배터리 충전상태 표시기에 있는 녹색 LED는 배터리의 충전 상태를 나타냅니다. 안전상의 이유로 전동공구가 멈춰 있는 경우에만 잔량상태 확인이 가능합니다.

충전상태 표시기 버튼  또는 을 누르면, 충전상태가 표시됩니다. 배터리가 분리된 상태에서도 표시 가능합니다.

충전상태 표시기 버튼을 눌렀는데도 LED가 켜지지 않으면 배터리가 손상된 것이므로 교환해 주어야 합니다.

배터리 형식 GBA 18V...



LED	용량
연속등 3 × 녹색	60-100 %
연속등 2 × 녹색	30-60 %
연속등 1 × 녹색	5-30 %
점멸등 1 × 녹색	0-5 %

배터리 형식 ProCORE18V...



LED	용량
연속등 5 × 녹색	80-100 %
연속등 4 × 녹색	60-80 %
연속등 3 × 녹색	40-60 %
연속등 2 × 녹색	20-40 %
연속등 1 × 녹색	5-20 %
점멸등 1 × 녹색	0-5 %

올바른 배터리의 취급 방법

배터리를 습기나 물이 있는 곳에 두지 마십시오. 배터리를 -20 °C 에서 50 °C 온도 범위에서만 저장하십시오. 예를 들면 배터리를 여름에 자동차 안에 두지 마십시오.

가끔 배터리의 통풍구를 부드럽고 깨끗한 마른 솔로 청소하십시오.

충전 후 작동 시간이 현저하게 짧아지면 배터리의 수명이 다한 것이므로 배터리를 교환해야 합니다.

폐기처리에 관련된 지시 사항을 준수하십시오.

조립

▶ **전동공구에 각종 작업(보수 정비 및 액세서리 교환 등)을 하거나 전동공구를 운반하거나 보관할 경우 배터리를 전동공구에서 빼십시오.** 실수로

전원 스위치가 작동하게 되면 상해를 입을 위험이 있습니다.

공급 내역



이를 위해 설명서 초반에 제시된 공급 내역의 그림에 유의하십시오.

전동공구를 처음 사용하기 전에 먼저 아래에 열거된 부품이 모두 공급되었는지 확인해 보십시오:

- 톱날이 조립된 각도 절단기
- 클램핑 휠 (45)
- 위치 조절이 가능한 펜스 (26)
- 순간 고정 클램프 (41)
- 육각키/일자 스크류 드라이버 (43)
- 먼지백 (37)
- 작업을 받침대 (24) (2개)

지침: 혹시 전동공구가 손상되지 않았는지 확인해 보십시오.

전동공구를 계속 사용하기 전에 보호장치나 경미하게 손상된 부품이 아무 하자 없이 제대로 기능을 하는지 조심스럽게 확인해 보아야 합니다. 또한 가동 부위가 하자 없이 정상적인 기능을 하는지, 걸리는 부위가 없는지 혹은 부품이 손상되지 않았는지 확인하십시오. 기기를 제대로 작동하려면 모든 부품이 올바르게 조립되어 있어야 하고 모든 조건을 만족해야 합니다.

손상된 보호장치나 부품은 지정 서비스 센터에 맡겨 수리하거나 교환하도록 해야 합니다.

개별 부품 조립하기

- 모든 공급되는 부품을 조심스럽게 포장에서 꺼내십시오.
- 전동기기와 함께 공급되는 액세서리에서 포장재를 빼십시오.
- 함께 공급된 기기 요소를 조립할 때 작업 부담을 덜기 위해서는 전동공구를 운반 위치에 두어야 합니다.

작업물 받침대 조립하기(그림 A1 참조)

작업물 받침대 (24) 는 좌측, 우측 또는 전동공구의 앞쪽에 배치할 수 있습니다. 다양하게 활용 가능한 장착 시스템을 통해 다양한 버전으로 연장 또는 확장하여 사용할 수 있습니다(그림 G 참조).

- 필요에 따라 작업물 받침대 (24) 를 전동공구에 설치된 어댑터 (47) 또는 두 번째 작업물 받침대에 설치된 어댑터 (48) 에 끼울 수 있습니다.
- ▶ **전동공구를 작업을 받침대에 올린 채로 운반하는 일이 절대 없도록 하십시오.**
전동공구를 운반할 때는 운반용 장치만 사용하십시오.

클램핑 휠 조립하기(그림 A2 참조)

클램핑 휠 (45) 을 설정된 수직 베벨 각도를 고정시켜 주며, 안전한 작동을 위해 반드시 필요합니다.

- 육각 너트를 나사 볼트 (49) 에서 분리하십시오.

- 클램핑 휠 (45) 을 시계 방향으로 돌려 나사 볼트 (49) 에 체결한 후 단단히 조이십시오.

위치 조절이 가능한 펜스 조립하기(그림 A3 참조)

톱 작업을 진행하기 전에 위치 조절이 가능한 펜스 (26) 를 조립해야 합니다.

- 톱날의 우측에서 펜스 (26) 를 해당 홈으로 밀고 잠금 나사 (44) 를 조이십시오.
이때 펜스의 납작한 부위가 톱날의 안쪽을 향해야 합니다.

고정식 혹은 이동식 조립

- ▶ **안전한 작업을 하려면 전동공구를 사용하기 전에 먼저 작업대처럼 안정적이고 평평한 작업면 위에 조립해야 합니다.**

작업대에 조립하기(그림 B1-B2 참조)

- 전동공구를 적당한 고정 볼트를 사용하여 작업대에 고정하십시오. 이때 구멍 (13) 을 사용하십시오.

또는

- 전동공구의 아래 부분을 시중에서 구매가 가능한 순간 고정 클램프를 사용하여 작업대에 고정하십시오.

보쉬 절단기 스탠드 조립하기

보쉬사의 GTA-절단기 스탠드를 사용하면 높이 조절이 가능한 발이 있어 전동공구를 각종 바닥 면에 안정된 상태로 세울 수 있습니다. 절단기 스탠드의 작업을 받침대는 긴 작업물 작업 시 받쳐 줍니다.

- ▶ **절단기 스탠드에 첨부되어 있는 모든 경고 사항과 사용 설명서를 자세히 읽고 지켜야 합니다.** 경고 사항과 사용 설명서를 준수하지 않으면 화재 위험이 있으며 감전 혹은 중상을 입을 수 있습니다.

- ▶ **전동공구를 조립하기 전에 절단기 스탠드를 제대로 세워야 합니다.** 절단기 스탠드를 올바르게 세워야 쓰러질 위험이 줄어듭니다.

- 전동공구를 운반 시의 위치로 절단기 스탠드 위에 조립하십시오.

다양한 설치 방법(권장되지 않음!) (그림 B3 참조)

전동공구를 평평하고 안정적인 작업장 바닥에 설치하기 힘든 예외적인 경우, 수평 안전장치의 도움을 받아 전동공구를 설치할 수 있습니다.

- ▶ **본 전동공구는 수평 안전장치 없이는 안전하게 지탱되지 않으며, 특히 최대 수평 그리고/또는 수직 마이터 각도 절단 시 기울어질 수 있습니다.**
- 전동공구가 작업대와 일직선이 될 때까지 수평 안전장치 (18) 를 안팎으로 돌리십시오.

분진 및 톱밥 추출장치

납 성분을 포함한 페인트나 몇몇 나무 종류, 또는 광물 성분 그리고 철과 같은 재료의 분진은 건강을 해칠 수 있습니다. 이 분진을 만지거나 호흡할 경우, 사용자나 주변 사람들이 알레르기 반응이나 호흡기 장애를 일으킬 수 있습니다.

떡갈나무나 너도밤나무와 같은 특정한 분진은 암을 유발시키며, 특히 목재 처리용으로 사용되는 부가

원료 (크로마트, 목재 보호제)와 혼합되면 암을 유발시키게 됩니다. 석면 성분을 포함한 재료는 전문가만 작업할 수 있습니다.

- 가능하면 작업물 소재에 적당한 분진 추출장치를 사용하십시오.
- 작업장의 통풍이 잘 되도록 하십시오.
- 필터등급 P2가 장착된 호흡 마스크를 사용하십시오.

작업용 재료에 관해 국가가 지정한 규정을 고려하십시오.

▶ **작업장에 분진이 쌓이지 않도록 하십시오.** 분진이 쉽게 발화할 수 있습니다.

분진 및 톱날 추출장치가 분진, 톱밥 혹은 작업물의 파편으로 막힐 수 있습니다.

- 전동공구의 전원을 끄고 배터리를 분리하십시오.
- 톱날이 완전히 정지할 때까지 기다리십시오.
- 막히게 된 원인을 찾아 해결하십시오.

자체 분진 처리(그림 C 참조)

톱밥을 손쉽게 모으기 위해서는 함께 공급되는 먼지백 (37) 을 사용하십시오.

- 운반용 손잡이 (3) 를 수직으로 설정하십시오.
- 먼지백 (37) 을 공구 연동 어댑터 (50) 위로, 먼지백의 핀이 공구 연동 어댑터의 파여진 부위에 끼워지도록 하여 돌리십시오.

절단 작업을 하는 동안 절대로 먼지백이 기기의 가동하는 부위에 닿지 않도록 해야 합니다.

먼지백을 적시에 비워 주십시오.

▶ **사용 후에는 항상 먼지 백을 비우고 깨끗이 유지 하십시오.**

▶ **화재 위험을 예방하기 위해 알루미늄을 절단할 경우 먼지 백을 빼내십시오.**

외부 분진 처리

집진을 위해 공구 연동 어댑터 (50) 에도 집진 호스 (Ø 35 mm)를 연결하십시오.

- 집진 호스를 공구 연동 어댑터 (50) 에 연결하십시오.

진공 청소기는 작업하는 소재에 적당한 것이어야 합니다.

특히 건강에 유해한 발암성 혹은 건조한 분진을 처리해야 할 경우에는 특수한 청소기를 사용해야 합니다.

톱날 교환하기(그림 D1-D4 참조)

▶ **전동공구에 각종 작업(보수 정비 및 액세스리 교환 등)을 하거나 전동공구를 운반하거나 보관할 경우 배터리를 전동공구에서 빼십시오.** 실수로 전원 스위치가 작동하게 되면 상해를 입을 위험이 있습니다.

▶ **톱날을 조립할 때 보호 장갑을 착용하십시오.** 톱날에 닿게 되면 상해를 입을 수 있습니다.

반드시 허용되는 최고 RPM이 전동공구의 무부하 속도보다 높은 톱날만 사용해야 합니다.

이 사용 설명서에 나와있는 특성 자료에 부합하고 EN 847-1 기준에 따라 검증되었다는 것이 표시되어 있는 톱날만 사용하십시오.

본 전동공구는 제조사가 권장하는 작업 자재와 톱날만 사용하십시오. 이를 통해 톱니 과열 현상을 방지할 수 있습니다.

톱날 탈착하기

- 전동공구를 작업 위치로 옮깁니다.
- 하부 안전반 (10) 을 뒤로 젖힌 후 이 위치에서 하부 안전반을 잡고 계십시오.
- 육각 볼트 (51) 를 육각키 (6 mm) (43) 로 돌리면서 스프링 잠금장치 (31) 가 맞물려 고정될 때까지 미십시오.
- 스프링 잠금장치 (31) 를 누른 상태에서 육각 볼트 (51) 를 시계 방향으로 돌려 빼내십시오(원나사!).
- 고정 플랜지 (52) 를 분리하십시오.
- 톱날 (30) 을 분리하십시오.
- 하부 안전반을 천천히 다시 아래로 움직이십시오.

톱날 장착하기

▶ **톱날을 끼울 때 톱니의 절단 방향(톱날에 표시된 화살표 방향)이 안전반에 나와있는 화살표 방향과 일치해야 하는지 확인하십시오!**

필요에 따라, 장착하기 전에 조립하려는 모든 부품을 깨끗이 닦으십시오.

- 하부 안전반 (10) 을 뒤로 젖힌 후 이 위치에서 하부 안전반을 잡고 계십시오.
- 새 톱날을 고정 플랜지 (53) 안쪽에 끼우십시오.
- 고정 플랜지 (52) 및 육각 볼트 (51) 를 끼우십시오. 스프링 잠금장치 (31) 가 맞물려 고정될 때까지 누른 다음, 육각 볼트를 시계 반대 방향으로 조이십시오.
- 하부 안전반을 천천히 다시 아래로 움직이십시오.

작동

▶ **전동공구에 각종 작업(보수 정비 및 액세스리 교환 등)을 하거나 전동공구를 운반하거나 보관할 경우 배터리를 전동공구에서 빼십시오.** 실수로 전원 스위치가 작동하게 되면 상해를 입을 위험이 있습니다.

운반 안전장치(그림 E 참조)

다른 장소에서 사용하기 위해 전동공구를 운반할 때 운반 안전장치 (34) 를 이용하여 수월하게 다룰 수 있습니다.

전동공구의 안전장치 풀기(작업 위치)

- 손잡이 (7) 에 있는 톱 암을 아래쪽으로 눌러 운반 안전장치 (34) 를 푸십시오.
- 운반 안전장치 (34) 를 바깥쪽으로 끝까지 당기십시오.
- 톱 암을 서서히 위쪽으로 움직입니다.

전동공구에 고정하기(운반 위치)

- 잠금 나사 (1) 가 측면 이동장치 (2) 를 조이고 있으면 이를 푸십시오. 측면 이동장치를 고정시키

416 | 한국어

러면 톨 암을 앞쪽으로 끝까지 당긴 후 잠금 나사를 다시 단단히 조이십시오.

- 깊이 스토퍼 (39) 를 위쪽으로 당기십시오.
- 톨 테이블 (12) 을 고정시키려면 잠금 손잡이 (16) 를 조이십시오.
- 운반 안전장치 (34) 가 맨 안쪽으로 들어갈 때까지 손잡이 (7) 의 톨 암을 아래쪽으로 젖히십시오.

이제 톨 암이 안전하게 운반할 수 있도록 고정되었습니다.

작업 준비

정밀한 절단 작업을 하려면 전동공구를 집중적으로 사용하고 나서 그 기본 세팅 사항을 확인해 보고 필요에 따라 다시 설정해야 합니다.

이 경우 경험이 있어야 하고 해당하는 특수공구가 필요합니다.

보쉬 지정 서비스 센터에서 작업을 올바르게 신속하게 처리합니다.

펜스 이동하기(그림 H 참조)

수평 그리고/또는 수직 마이터 각도 절단 시 절단 방향에 따라 좌측 또는 우측으로 위치 조절이 가능한 펜스 (26) 를 바깥쪽으로 당기거나 또는 완전히 제거하십시오.

수직 베벨 각도		수평 마이터 각도	
0°~22,5° (좌측/우측)	> 0°	- 좌측/우측 잠금 나사 (44) 를 푸십시오. - 좌측/우측으로 위치 조절이 가능한 펜스 (26) 를 바깥쪽으로 끝까지 당기십시오.	
22.5°~47° (좌측/우측)	≤ 48° (좌측/우측)	- 좌측/우측 잠금 나사 (44) 를 푸십시오. - 좌측/우측으로 위치 조절이 가능한 펜스 (26) 를 바깥쪽으로 끝까지 당기십시오. - 위치 조절이 가능한 펜스를 위쪽으로 올려 빼내십시오.	

작업물 고정하기(그림 I 참조)

작업을 안전하게 실시하려면 작업물을 항상 단단히 고정해야 합니다.

크기가 너무 작아 고정하기 어려운 작업물에는 작업하지 마십시오.

- 작업물을 펜스 (26) 및 (25) 쪽으로 세계 누르십시오.
- 함께 공급된 순간 고정 클램프 (41) 를 이에 해당하는 구멍 (42) 중 하나에 끼웁니다.
- 순간 고정 클램프의 나사산 로드 (40) 를 작업물 높이에 맞춰 조정하십시오.
- 나사산 로드 (40) 를 단단히 조여 작업물을 고정시키십시오.

수평 마이터 각도 설정하기

수평 표준 마이터 각도 설정하기(그림 J 참조)

자주 사용하는 수평 마이터 각도를 신속하고 정확하게 설정하기 위해 톨 테이블에 각도 표시 홈 (20) 이 설정되어 있습니다:

톨 테이블 연장하기/확장하기(그림 F-G 참조)

길고 무거운 작업물에 작업할 경우, 과적되지 않은 끝부분의 아래쪽을 받쳐 주어야 합니다.

톨 테이블은 톨 테이블 연장장치 (23) 를 사용하여 좌측 및 우측으로 연장할 수 있습니다.

- 클램핑 나사 (22) 를 푸십시오.
- 원하는 길이에 맞춰 톨 테이블 연장장치 (23) 를 바깥쪽으로 당기십시오.
- 톨 테이블 연장장치를 고정시키려면 클램핑 나사 (22) 를 다시 조이십시오.

작업을 받침대 (24) 의 다양하게 활용 가능한 장착 시스템을 통해 다양한 버전으로 연장 또는 확장하여 사용할 수 있습니다.

- 필요에 따라 작업물 받침대 (24) 를 전동공구에 설치된 어댑터 (47) 또는 두 번째 작업물 받침대에 설치된 어댑터 (48) 에 끼울 수 있습니다.

▶ 전동공구를 작업물 받침대에 올린 채로 운반하는 일이 절대 없도록 하십시오.
전동공구를 운반할 때는 운반용 장치만 사용하십시오.

좌측 우측

0°

45°, 30°, 22.5°, 15° 15°, 22.5°, 30°, 45°

- 잠금 손잡이 (16) 가 조여져 있으면 이를 푸십시오.

- 레버 (17) 를 당겨 원하는 각도 표시 홈이 나올 때까지 톨 테이블 (12) 을 좌측 또는 우측으로 돌리십시오.

- 레버에서 다시 손을 뗍니다. 이때 레버가 확실한 표시 홈에 걸려야 합니다.

- 잠금 손잡이 (16) 를 다시 조이십시오.

다양한 수평 마이터 각도 설정하기(그림 K 참조)

수평 마이터 각도는 48° (좌측) ~ 48° (우측) 범위에서 설정할 수 있습니다.

- 잠금 손잡이 (16) 가 조여져 있으면 이를 푸십시오.

- 레버 (17) 를 당기고 동시에 잠금 브래킷 (15) 이 해당되는 홈에 맞물려 고정될 때까지 미십시오. 이를 통해 톨 테이블을 자유롭게 움직일 수 있습니다.

- 톱 테이블 (12) 을 각도 표시기 (58) 에 원하는 마이터 각도가 보일 때까지 잠금 손잡이 좌우로 돌리십시오.
- 잠금 손잡이 (16) 를 다시 조이십시오.
- (수평 표준 마이터 각도를 맞추기 위해) 레버 (17) 를 다시 풀려면, 레버를 위로 당기십시오. 잠금 브래킷 (15) 이 원래의 위치로 돌아가고, 레버 (17) 가 각도 표시 홈 (20) 에 다시 걸리게 됩니다.

수직 베벨 각도 조절하기

- 수직 베벨 각도는 47° (좌측) ~ 47° (우측) 범위에서 설정할 수 있습니다.
- 자주 사용하는 수직 베벨 각도를 신속하고 정확하게 설정하기 위해 각도 0°, 22.5°, 45° 및 °의 고정된 위치가 미리 정해져 있습니다.
- 클램핑 휠 (45) 이 잠착되어 있는지 확인하십시오 (참조 „클램핑 휠 조립하기(그림 A2 참조)“, 페이지 414).

수직 표준 베벨 각도 설정하기(그림 L 참조)

- 위치 조절이 가능한 펜스 (26) 를 바깥쪽으로 끝까지 당기거나 또는 완전히 제거하십시오.
- 클램핑 휠 (45) 을 비트를 푸십시오.
- 잠금 레버 (46) 를 바깥쪽으로 당기고 자유로운 작동 위치에서 맞물려 고정시키십시오. 이렇게 하면 (좌측 및 우측) 전체 베벨 각도 영역을 사용할 수 있습니다.
- 각도 표시기 (28) 에 원하는 수직 표준 베벨 각도가 보일 때까지 손잡이 (7) 에 있는 톱 암을 좌측 또는 우측으로 움직입니다.
- 잠금 레버 (46) 를 회전시키십시오. 잠금 레버가 원하는 수직 표준 베벨 각도 위치에서 맞물려 잠기는 소리가 들려야 합니다.
- 클램핑 휠 (45) 을 다시 조이십시오.

다양한 수직 마이터 각도 설정하기

- 위치 조절이 가능한 펜스 (26) 를 바깥쪽으로 끝까지 당기거나 또는 완전히 제거하십시오.
- 클램핑 휠 (45) 을 푸십시오.
- 잠금 레버 (46) 를 바깥쪽으로 당기고 자유로운 작동 위치에서 맞물려 고정시키십시오. 이렇게 하면 (좌측 및 우측) 전체 베벨 각도 영역을 사용할 수 있습니다.
- 각도 표시기 (28) 에 원하는 수직 마이터 각도가 보일 때까지 손잡이 (7) 에 있는 톱 암을 좌측 또는 우측으로 움직입니다.
- 클램핑 휠 (45) 을 다시 조이십시오.

기계 시동

- ▶ 절단 작업을 하기 전에 항상 잠금 손잡이 (16) 및 클램핑 휠 (45) 을 단단히 조이십시오. 그렇지 않으면 톱날이 작업물에 걸릴 수 있습니다.

전원 커기(그림 M 참조)

- 전동공구의 전원을 켜려면 먼저 시동 안전 잠금 장치 (5) 를 중앙으로 민 다음 전원 스위치 (6) 를 누른 후 누른 상태를 계속 유지하십시오.

지침: 작업 안전상의 이유로 전원 스위치 (6) 를 고정할 수 없으므로, 작동 중에 이를 계속 누르고 있어야 합니다.

전원 끄기

- 전원을 끄려면 전원 스위치 (6) 에서 손을 떼십시오.

톱 작업

절단기에 관한 일반 사항

- ▶ 절단 작업을 하기 전에 항상 잠금 손잡이 (16) 및 클램핑 휠 (45) 을 단단히 조이십시오. 그렇지 않으면 톱날이 작업물에 걸릴 수 있습니다.
- ▶ 절단 작업을 할 때 항상 톱날이 펜스, 순간 고정 클램프 혹은 기기의 다른 부위에 닿지 않도록 항상 주의해야 합니다. 경우에 따라 조립된 보조 스토퍼를 제거하거나 조정하십시오.

톱날에 충격을 주거나 힘을 가하지 마십시오. 측면에서 톱날에 압력을 가하지 마십시오. 규정에 따른 사용에 나와있는 작업 소재에만 사용하십시오.

휘어진 작업물에 작업하지 마십시오. 반드시 작업물은 펜스에 닿을 수 있도록 직선의 모서리가 있어야 합니다.

길고 무거운 작업물에 작업할 경우, 과적되지 않은 끝부분의 아래쪽을 받쳐 주어야 합니다.

하부 안전반이 제대로 작동하는지 그리고 자유로이 움직이는지 확인해 보십시오. 톱 암을 아래쪽으로 끼울 때, 하부 안전반이 열려야 합니다. 톱 암을 위쪽으로 끼울 때, 하부 안전반이 톱날 위쪽에서 다시 닫히고 톱 암의 최상단 위치에 고정되어야 합니다.

작업자의 위치(그림 N 참조)

- ▶ 톱날과 일직선으로 전동공구 앞쪽에 서지 말고, 항상 톱날에 비스듬히 옆으로 서십시오. 이렇게 하면 반동이 생길 경우에 대비하여 안전합니다.
- 손, 손가락, 팔을 회전하는 톱날 가까이에 두지 마십시오.
- 톱 암 앞에서 손을 교차시키지 마십시오.

측면 이동하여 톱질하기

- 측면 이동장치 (2) 를 이용하여 (폭이 넓은 가공물을) 절단하는 경우 잠금 나사 (1) 가 조여져 있으면 이를 푸십시오.
- 필요에 따라 원하는 수평 그리고/또는 수직 마이터 각도를 조절하십시오.
- 작업물을 펜스 (25) 및 (26) 쪽으로 세계 누르십시오.
- 작업물을 크기에 맞게 고정하십시오.
- 톱날이 작업물 앞에 있을 때까지 톱 암을 펜스 (25) 에서 멀리 당기십시오.
- 전동공구의 스위치를 켜십시오.

- 손잡이 (7) 를 이용하여 톨 암을 서서히 아래쪽으로 움직입니다.
- 이제 톨 암을 펜스 (25) 및 (26) 방향으로 누르고 균일한 이송 속도로 가공물을 절단하십시오.
- 전동공구의 스위치를 끄고 나서 톨날이 완전히 정지할 때까지 기다립니다.
- 톨 암을 서서히 위쪽으로 움직입니다.

측면 이동 없이 톨질하기(절단하기)(그림 O 참조)

- 측면 이동 없이 (소형 가공물을) 절단하는 경우 잠금 나사 (1) 가 조여져 있으면 이를 푸십시오. 톨 암을 펜스 (25) 방향 스톱 위치까지 밀고 잠금 나사 (1) 를 다시 조이십시오.
- 필요에 따라 원하는 수평 그리고/또는 수직 마이터 각도를 조절하십시오.
- 작업물을 펜스 (25) 및 (26) 쪽으로 세계 누르십시오.
- 작업물을 크기에 맞게 고정하십시오.
- 전동공구의 스위치를 켜십시오.
- 손잡이 (7) 를 이용하여 톨 암을 서서히 아래쪽으로 움직입니다.
- 일정한 속도로 작업물에 절단작업을 하십시오.
- 전동공구의 스위치를 끄고 나서 톨날이 완전히 정지할 때까지 기다립니다.
- 톨 암을 서서히 위쪽으로 움직입니다.

사용방법

절단선 표시하기(그림 P 참조)

2개의 레이저빔은 톨날의 절단선을 표시하기 때문에 절단 작업 시 하부 안전반을 열지 않고도 작업물을 정확하게 위치시킬 수 있습니다.

- 이를 위해 시동 안전 잠금장치 (5) 를 누르지 않은 상태에서 전원 스위치 (6) 를 눌러 레이저빔을 켜십시오.
- 작업물의 표시가 2개의 레이저 선 사이에 있도록 맞추십시오.

지침: 절단 작업을 하기 전에 절단선이 정확하게 표시되어 있는지 확인하십시오 (참조 „레이저 조정하기“, 페이지 418). 레이저빔은 집중적으로 사용할 때 진동 등으로 인해 위치가 바뀔 수 있습니다.

작업물 허용 크기

최대 작업물 크기:

수평 마이터 각 수직 베벨 각도 높이 x 폭 [mm]		
도		
0°	0°	90 x 305
45° (좌측/우측)	0°	90 x 215
45° (좌측)	45° (좌측)	55 x 215
45° (우측)	45° (우측)	30 x 215
0°	45° (좌측)	55 x 305
0°	45° (우측)	30 x 305

최소 작업물 (= 함께 공급된 순간 고정 클램프 (41) 를 이용해 톨날의 좌측 또는 우측에 고정할 수 있는 모든 작업물): 100 x 40 mm (길이 x 폭)

최대 절단 깊이 (0°/0°): 90 mm

깊이 조절자 조절하기(홈 절단하기)(그림 Q 참조)

- 홈을 절단하려면 깊이 조절자를 조절해야 합니다.
- 깊이 조절자 (39) 를 앞쪽으로 젖히십시오.
- 손잡이 (7) 에서 톨 암을 원하는 위치로 움직이십시오.
- 나사 끝부위가 깊이 조절자 (39) 에 닿을 때까지 조정 나사 (38) 를 돌립니다.
- 톨 암을 서서히 위쪽으로 움직입니다.

동일한 길이의 작업물 절단하기(그림 R 참조)

- 작업물의 길이가 동일하게 절단하려면 좌측 또는 우측 길이 조절자 (36) 를 사용할 수 있습니다.
- 길이 스톱퍼 (36) 를 위쪽으로 회전시키십시오.
- 톨 테이블 연장장치 (23) 를 원하는 작업물 길이에 맞춰 조정하십시오.

특수한 작업물

휘어지거나 둥근 형태의 작업물을 절단할 경우 특히 미끄러지지 않도록 주의해야 합니다. 절단선에 작업물, 펜스 그리고 톨 테이블 사이에 조금의 틈도 있어서는 안 됩니다.

필요에 따라 특수한 고정대를 만들어야 합니다.

작업 표면 보호대 교환하기(그림 S 참조)

전동공구를 장기간 사용하면 작업 표면 보호대 (14) 가 마모될 수 있습니다.

손상된 작업 표면 보호대를 교환하십시오.

- 전동공구를 작업 위치로 둡니다.
- 볼트 (54) 를 시중에서 구할 수 있는 십자 스크류 드라이버를 이용하여 풀어낸 후 기존 작업 표면 보호대 (14) 를 빼내십시오.
- 새로운 작업 표면 보호대를 끼우고 볼트 (54) 를 다시 조이십시오.

레이저 조정하기

지침: 레이저 기능을 테스트하려면 전동공구를 전원에 연결해야 합니다.

▶ (톨 암이 움직일 경우 등) 레이저를 조정하는 동안 절대로 전원 스위치를 켜지 마십시오. 전동공구가 실수로 작동하게 되면 상해를 입을 수 있습니다.

- 전동공구를 작업 위치로 둡니다.
- 0° 각도 표시 홈 (20) 이 나올 때까지 톨 테이블 (12) 을 좌측 또는 우측으로 돌리십시오. 이때 레버 (17) 가 확실하게 표시 홈에 걸려야 합니다.

정밀한 절단 작업을 하려면 집중적으로 사용하고 나서 레이저빔 상태를 확인해 보고 필요에 따라 다시 조절해야 합니다.

이 경우 경험이 있어야 하고 해당하는 특수공구가 필요합니다.

보쉬 지정 서비스 센터에서 작업을 올바르게 신속하게 처리합니다.

확인하기(그림 T1 참조)

- 작업물에 직선으로 절단선을 그립니다.
- 손잡이 (7) 를 이용하여 톨 암을 서서히 아래쪽으로 움직입니다.

- 톱날의 톱니가 절단선과 일직선이 되도록 작업을 을 맞추십시오.
- 작업물을 이 위치에 유지한 상태에서 톱 암을 서서히 위로 움직입니다.
- 작업물을 제대로 고정하십시오.
- 시동 안전 잠금장치 (5) 를 누르지 않은 상태에서 스위치 (6) 를 눌러 레이저빔의 전원을 켜십시오. 레이저빔은 톱 암이 아래로 움직여도 작업물에 그려진 절단선과의 간격이 전체 길이에서 왼쪽과 오른쪽으로 간격이 동일해 합니다.

레이저 보호캡 제거하기(그림 T2 참조)

- 레이저 보호캡 (8) 의 2개의 나사 (55) 를 육각 키/일자 스크류 드라이버 (43) 로 풀고 레이저 보호캡을 제거하십시오.

톱 암이 움직일 때 생기는 측면 오차 설정하기(그림 T3-T4 참조)

- 고정 나사 (56) 를 (약 1-2번 돌려) 푸십시오. 나사를 완전히 빼지 마십시오.
- 톱 암을 아래로 움직일 때 레이저빔이 옆으로 벗어나지 않을 때까지 레이저 하우징 (57) 을 좌우로 밀어줍니다.
- 레이저의 하우징 (57) 을 이 위치에 둔 상태에서 고정 나사 (56) 를 다시 조이십시오.
- 레이저 보호캡 (8) 을 다시 고정시키십시오.

기본 세팅 확인 및 조절하기

정밀한 절단 작업을 하려면 전동공구를 집중적으로 사용하고 나서 그 기본 세팅 사항을 확인해 보고 필요에 따라 다시 설정해야 합니다. 이 경우 경험이 있어야 하고 해당하는 특수공구가 필요합니다.

보쉬 지정 서비스 센터에서 작업을 올바르게 신속하게 처리합니다.

(수평) 각도 표시기 맞추기(그림 U 참조)

- 전동공구를 작업 위치로 둡니다.
- 0° 각도 표시 홈 (20) 이 나올 때까지 톱 테이블 (12) 을 좌측 또는 우측으로 돌리십시오. 이때 레버 (17) 가 확실하게 표시 홈에 걸려야 합니다.

확인하기

확대경 (58) 의 표시는 눈금 (21) 의 0° 표시와 일직선 상에 있어야 합니다.

설정하기

- 볼트 (59) 를 십자 스크류 드라이버를 이용하여 풀고 각도 표시기를 0° 표시에 맞춰 정렬하십시오.
- 볼트를 다시 꼭 조입니다.

(수직) 각도 표시기 맞추기(그림 V 참조)

- 전동공구를 작업 위치로 둡니다.
- 클램핑 휠 (45) 을 푸십시오.
- 잠금 레버 (46) 를 바깥쪽으로 당기고 톱 암을 이용해 수직 베벨 각도를 0°로 설정하십시오.
- 잠금 레버 (46) 에서 손을 떼십시오. 이때 잠금 레버가 이 위치에서 확실하게 맞물려 고정되어야 합니다.

- 클램핑 휠 (45) 을 다시 조이십시오.

확인하기

각도 표시기 (28) 의 표시는 눈금 (27) 의 0° 표시와 일직선 상에 있어야 합니다.

설정하기

- 볼트 (60) 를 십자 스크류 드라이버를 이용하여 풀고 각도 표시기를 0° 표시에 맞춰 정렬하십시오.
- 볼트를 다시 조이십시오.

전동공구의 운반(그림 W 참조)

- ▶ 전동공구에 각종 작업(보수 정비 및 액세스리 교환 등)을 하거나 전동공구를 운반하거나 보관할 경우 배터리를 전동공구에서 빼십시오. 실수로 전원 스위치가 작동하게 되면 상해를 입을 위험이 있습니다.

전동공구를 운반하기 전에 다음의 조치를 취해야 합니다:

- 잠금 나사 (1) 가 조여져 있으면 이를 푸십시오. 톱 암을 앞쪽으로 끝까지 당긴 후 잠금 나사를 다시 단단히 조이십시오.
- 깊이 조절자 (39) 가 완전히 뒤쪽 끝까지 젖혀져 있는지, 톱 암을 움직일 때 조정 나사 (38) 가 깊이 조절자에 닿지 않는지 확인해 보십시오.
- 전동공구를 운반할 때의 위치로 놓습니다.
- 전동공구에 고정되어 있지 않은 모든 액세스리 부품을 제거하십시오. 사용하지 않는 톱날은 운반할 때 가능하면 케이스에 넣어 잠가 두십시오.
- 운반용 손잡이 (3) 를 수직으로 설정하십시오.
- 전동공구의 운반용 손잡이 (3) 를 잡거나 톱 테이블에서는 측면으로 홈 파인 잡는 부위 (61) 쪽을 잡으십시오.
- ▶ 전동공구를 운반할 때는 운반용 장치만 사용해야 하며, 어떠한 경우에도 보호 장치 또는 작업물 받침대를 사용하지 마십시오.

보수 정비 및 서비스

보수 정비 및 유지

- ▶ 전동공구에 각종 작업(보수 정비 및 액세스리 교환 등)을 하거나 전동공구를 운반하거나 보관할 경우 배터리를 전동공구에서 빼십시오. 실수로 전원 스위치가 작동하게 되면 상해를 입을 위험이 있습니다.

- ▶ 안전하고 올바른 작동을 위하여 전동공구와 전동공구의 통풍구를 항상 깨끗이 하십시오.

하부 안전반은 항상 자유로이 움직이고 저절로 닫힐 수 있어야 합니다. 그렇기 때문에 하부 안전반 주위를 항상 깨끗이 해야 합니다.

매번 작업을 마치고 나서 분진과 톱밥을 압력 공기로 불어 내거나 브러시를 사용하여 제거하십시오.

롤러 (11) 를 정기적으로 닦아 주십시오.

소음 감소 조치

제조사사의 조치:

- 소프트 스타트 기능

- 소음 감소용으로 특수 개발된 톱날과 함께 공급
작업자의 조치:
- 안정된 작업면에 진동이 적게 조립
- 소음 감소 기능이 있는 톱날 사용
- 톱날과 전동공구의 정기적인 교체

AS 센터 및 사용 문의

AS 센터에서는 귀하 제품의 수리 및 보수정비, 그리고 부품에 관한 문의를 받고 있습니다. 대체 부품에 관한 문해 조립도 및 정보는 인터넷에서도 찾아 볼 수 있습니다 - www.bosch-pt.com
보쉬 사용 문의 팀에서는 보쉬의 제품 및 해당 액세서리에 관한 질문에 기꺼이 답변 드릴 것입니다.
문의나 대체 부품 주문 시에는 반드시 제품 네임 플레이트에 있는 10자리의 부품번호를 알려 주십시오.

콜센터
080-955-0909

다른 AS 센터 주소는 아래 사이트에서 확인할 수 있습니다:

www.bosch-pt.com/serviceaddresses

운반

권장하는 리튬이온 배터리는 위험물 관련 규정을 따릅니다. 배터리는 별도의 요구 사항 없이 사용자가 직접 도로 상에서 운반할 수 있습니다.

제3자를 통해 운반할 경우(항공 운송이나 운송 회사 등) 포장과 표기에 관한 특별한 요구 사항을 준수해야 합니다. 이 경우 발송 준비를 위해 위험물 전문가와 상담해야 합니다.

표면이 손상되지 않은 배터리만 사용하십시오. 배터리의 접촉 단자면을 덮어 봉인 상태로 내부에서 움직이지 않도록 배터리를 포장하십시오. 또한 이와 관련한 국내 규정을 준수하십시오.

처리



전동공구, 배터리, 액세서리 및 포장은 환경 친화적인 방법으로 재활용할 수 있도록 분류하십시오.



전동공구와 충전용 배터리/배터리를 가정용 쓰레기로 처리하지 마십시오!

충전용 배터리/배터리:

리튬이온:

운반 단락에 나와 있는 지침을 참고하십시오 (참조 „운반“, 페이지 420).

مخصص للاستعمال الخارجي من خطر الصدمات الكهربائية.

◀ **إن لم يكن بالإمكان تجنب تشغيل العدة الكهربائية في الأجواء الرطبة، فاستخدم مفتاح للوقاية من التيار المتخلف.** إن استخدام مفتاح للوقاية من التيار المتخلف يقلل خطر الصدمات الكهربائية.

أمان الأشخاص

◀ **كن يقظا وانتبه إلى ما تفعله واستخدم العدة الكهربائية بتعقل.** لا تستخدم عدة كهربائية عندما تكون متعبا أو عندما تكون تحت تأثير المخدرات أو الكحول أو الأدوية. عدم الانتباه للحظة واحدة عند استخدام العدة الكهربائية قد يؤدي إلى إصابات خطيرة.

◀ **قم لارتداء تجهيزات الحماية الشخصية.** وارتد دائما نظارات واقية. يعد ارتداء تجهيزات الحماية الشخصية، كقناع الوقاية من الغبار وأحذية الأمان الواقية من الانزلاق والحدوث أو واقية الأذنين، حسب ظروف استعمال العدة الكهربائية، من خطر الإصابة بجروح.

◀ **تجنب التشغيل بشكل غير مقصود.** تأكد من كون العدة الكهربائية مطفأة قبل توصيلها بالتيار الكهربائي و/أو بالمركم، وقبل رفعها أو حملها. إن كنت تضع إصبعك على المفتاح أثناء حمل العدة الكهربائية أو إن وصلت الجهاز بالشبكة الكهربائية بينما لا مفتاح على وضع التشغيل، قد يؤدي إلى وقوع الحوادث.

◀ **انزع أداة الضبط أو مفتاح الربط قبل تشغيل العدة الكهربائية.** قد تؤدي الأداة أو المفتاح المتواجد في جزء دوار من الجهاز إلى الإصابة بجروح.

◀ **تجنب أوضاع الجسم غير الطبيعية.** قف بأمان وحافظ على توازنك دائما. سيسمح لك ذلك بالتمكك في الجهاز بشكل أفضل في المواقف الغير متوقعة.

◀ **قم بارتداء ثياب مناسبة.** لا ترتد الثياب الفضفاضة أو الملحق. احرص على إبقاء الشعر والملابس بعيدا عن الأجزاء المتحركة. قد تتشابك الثياب الفضفاضة والملح والشعر الطويل بالأجزاء المتحركة.

◀ **إن جاز تركيب تجهيزات شفت وتجميع الغبار، فتأكد من أنها موصولة وبأنه يتم استخدامها بشكل سليم.** قد يقلل استخدام تجهيزات لشفت الغبار من المخاطر الناتجة عن الغبار.

◀ **لا تستخدم العدة الكهربائية بلا مبالاة وتجاهل قواعد الأمان الخاصة بها نتيجة لتعودك على استخدام العدة الكهربائية وكثرة استخدامها.** فقد يتسبب الاستخدام دون حرص في حدوث إصابة بالغة تحدث في أجزاء من الثانية.

حسن معاملة واستخدام العدد الكهربائية

◀ **لا تفرط بتحميل الجهاز.** استخدم لتفنيذ أشغالك العدة الكهربائية المخصصة لذلك. إنك تعمل بشكل أفضل وأكثر أماناً بواسطة العدة الكهربائية الملائمة في مجال الأداء المذكور.

◀ **لا تستخدم العدة الكهربائية إن كان مفتاح تشغيلها تالف.** العدة الكهربائية التي لم يعد من

عربي

إرشادات الأمان

تحذيرات أمان عامة للعدد الكهربائية

تحذير اطلع على كافة تحذيرات الأمان والتعليمات والصور والمواصفات المرفقة بالعدة الكهربائية. عدم اتباع التعليمات الواردة أدناه قد يؤدي إلى حدوث صدمة كهربائية، إلى نشوب حريق و/أو الإصابة بجروح خطيرة.

احتفظ بجميع الملاحظات التحذيرية والتعليمات للمستقبل.

يقصد بمصطلح «العدة الكهربائية» المستخدم في الملاحظات التحذيرية، العدد الكهربائية الموصولة بالشبكة الكهربائية (بواسطة كابل الشبكة الكهربائية) وأيضاً العدد الكهربائية المزودة بمركم (دون كابل الشبكة الكهربائية).

الأمان بمكان الشغل

◀ **حافظ على نظافة مكان شغلك وإضاءةه بشكل جيد.** الفوضى في مكان الشغل ونطاقات العمل غير المضاء قد تؤدي إلى وقوع الحوادث.

◀ **لا تشغل بالعدة الكهربائية في نطاق معرض لخطر الانفجار مثل الأماكن التي تتوفر فيه السوائل أو الغازات أو الأبخرة القابلة للاشتعال.** العدد الكهربائية تولد شرراً قد يتطاير، فيشعل الأبخرة والأبخرة.

◀ **حافظ على بقاء الأطفال وغيرهم من الأشخاص بعيدا عندما تستعمل العدة الكهربائية.** تشتت الانتباه قد يتسبب في فقدان السيطرة على الجهاز.

الأمان الكهربائي

◀ **يجب أن يتلائم قابس العدة الكهربائية مع المقبس.** لا يجوز تغيير القابس بأي حال من الأحوال. لا تستعمل القوايس المهائية مع العدد الكهربائية المؤرضة (ذات طرف أرضي). تخفّض القوايس التي لم يتم تغييرها والمقابس الملائمة من خطر الصدمات الكهربائية.

◀ **تجنب ملامسة جسمك للأسطح المؤرضة كالأنابيب والمبردات والمواقد أو التلجبات.** يزداد خطر الصدمات الكهربائية عندما يكون جسمك مؤرض أو موصل بالأرضي.

◀ **أبعد العدة الكهربائية عن الأمطار أو الرطوبة.** يزداد خطر الصدمات الكهربائية إن تسرب الماء إلى داخل العدة الكهربائية.

◀ **لا تسئ استعمال الكابل.** لا تستخدم الكابل في حمل العدة الكهربائية أو سحبها أو سحب القابس من المقبس. احرص على إبعاد الكابل عن الحرارة والزيت والحواف الحادة أو الأجزاء المتحركة. تزيد الكابلات التالفة أو المتشابكة من خطر الصدمات الكهربائية.

◀ **عند استخدام العدة الكهربائية خارج المنزل اقتصر على استخدام كابلات التمديد الصالحة للاستعمال الخارجي.** يقلل استعمال كابل تمديد

- ذلك. قد يؤدي سائل المرمك المتسرب إلى تهيج البشرة أو إلى الاحتراق.
- ◀ لا تستخدم عدة أو مرمك تعرضاً لأضرار أو للتعديل. البطاريات المتعرضة لأضرار أو لتعديلات قد ينتج عنها أشياء لا يمكن التنبؤ بها، قد تسبب نشوب حريق أو حدوث انفجار أو إصابات.
- ◀ لا تعرض المرمك أو العدة للهب أو لدرجة حرارة زائدة. التعرض للهب أو لدرجة حرارة أعلى من 130 °م قد يتسبب في انفجار.
- ◀ اتبع تعليمات الشحن ولا تقم بشحن المرمك أو العدة خارج نطاق درجة الحرارة المحدد في التعليمات. الشحن بشكل غير صحيح أو في درجات حرارة خارج النطاق الممدد قد يعرض المرمك لأضرار ويزيد من مخاطر الحريق.

الخدمة

- ◀ احرص على إصلاح عدتك الكهربائية فقط بواسطة العمال المتخصصين وباستعمال قطع الغيار الأصلية فقط. يضمن ذلك المحافظة على أمان الجهاز.
- ◀ لا تقم بإجراء أعمال خدمة على المراكم التالفة. أعمال الخدمة على المراكم يجب أن تقوم بها الجهة الصانعة فقط أو مقدم الخدمة المعتمد.

تحذيرات الأمان الخاصة بمناشير التلسين

- ◀ مناشير التلسين مخصصة لقطع الأخشاب أو المنتجات الشبيهة بالأخشاب، ولا يمكن استخدامها مع أقراص القطع السمجية لقطع المواد الحديدية مثل القضبان والسيقان والجويطات المعدنية وخلافه ويسبب الغبار الخشن انحصار الأجزاء المتحركة مثل الواقية السفلية. كما أن الشرر الناتج عن القطع السجج يؤدي لاحتراق الواقية السفلية، ووليجة الشق والأجزاء البلاستيكية الأخرى.
- ◀ استخدم قامطات لتدعيم قطعة الشغل إن أمكن ذلك. وفي حالة تدعيم قطعة الشغل بيدك، فيجب أن تبعد يدك دائماً عن جانبي شفرة المنشار لمسافة لا تقل عن 100 مم. لا تستخدم هذا المنشار لقطع قطع صغيرة للغاية لدرجة يصعب معها قمتها بإحكام أو تثبيتها باليد. إذا وضعت يدك على مسافة قريبة للغاية من نصل المنشار، فسيكون هناك خطر متزايد من التعرض للإصابة من جراء ملامسة الشفرة.
- ◀ يجب أن تكون قطعة الشغل ثابتة ومحمكة التثبيت بقامطة أو مثبتة باتجاه كلا من المصدر والطاولة. لا تقم بتمرير قطعة الشغل على الشفرة ولا تقطع بأي حال من الأحوال «بدون وسائل مساعدة». فقطع الشغل غير المثبتة أو المتحركة قد تندفع عند العمل بالسرعات العالية، مما يتسبب في التعرض لإصابات.
- ◀ ادفع المنشار عبر قطعة الشغل. ولا تجذب المنشار عبر قطعة الشغل. لعمل قطعية، ارفع رأس المنشار واسحبها فوق قطعة الشغل دون إجراء قطع، ثم أدر المحرك واضغط على رأس المنشار لأسفل وادفع المنشار عبر قطعة الشغل. أما القطع من خلال

- الممكن التحكم بها عن طريق مفتاح التشغيل والإطفاء تعتبر خطيرة ويجب أن يتم إصلاحها.
- ◀ اسحب القابس من المقبس و/أو اخلع المرمك، إذا كان قابلاً للخلع، قبل ضبط الجهاز وقبل استبدال الملحقات أو قبل تخزين الجهاز. تمنع هذه الإجراءات وقائية تشغيل العدة الكهربائية بشكل غير مقصود.
- ◀ احتفظ بالعدد الكهربائية التي لا يتم استخدامها بعيداً عن متناول الأطفال. لا تسمح باستخدام العدة الكهربائية لمن لا خبرة له بها أو لمن لم يقرأ تلك التعليمات. العدد الكهربائية خطيرة إن تم استخدامها من قبل أشخاص دون خبرة.
- ◀ اعتن بالعدة الكهربائية والملحقات بشكل جيد. تأكد أن أجزاء الجهاز المتحركة مركبة بشكل سليم وغير مستعصية عن الحركة، وتفحص ما إن كانت هناك أجزاء مكسورة أو في حالة تؤثر على سلامة أداء العدة الكهربائية. ينبغي إصلاح هذه الأجزاء التالفة قبل إعادة تشغيل الجهاز. الكثير من الموادث مصدرها العدد الكهربائية التي تتم صيانتها بشكل رديء.
- ◀ احرص على إبقاء عدد القطع نظيفة وحادة. إن عدد القطع ذات حواف القطع المادة التي تم صيانتها بعناية تتكلم بشكل أقل ويمكن توجيهها بشكل أيسر.
- ◀ استخدم العدد الكهربائية والتوايح وربش الشغل إلخ. وفقاً لهذه التعليمات. تراعى أثناء ذلك ظروف الشغل والعمل المراد تنفيذه. استخدام العدد الكهربائية لغير الأشغال المخصصة لأجلها قد يؤدي إلى حدوث الحالات الخطيرة.
- ◀ احرص على إبقاء المقابض وأسطح المسك جافة ونظيفة وخالية من الزيوت والشحوم. المقابض وأسطح المسك الزلقة لا تتبع التشغيل والتحكم الآمن في العدة في المواقف غير المتوقعة.
- ◀ حسن معاملة واستخدام العدد المزودة بمرمك اشحن المراكم فقط في أجهزة الشحن التي يُسمح باستخدامها من طرف المنتج. قد يتسبب جهاز الشحن المخصصة لنوع معين من المراكم في خطر الحريق إن تم استخدامه مع نوع آخر من المراكم.
- ◀ استخدم العدد الكهربائية فقط مع المراكم المصممة لهذا الغرض. قد يؤدي استخدام المراكم الأخرى إلى إصابات وإلى خطر نشوب المرائق.
- ◀ حافظ على إبعاد المرمك الذي لا يتم استعماله عن مشابك الورق وقطع النقود المعدنية والمفاتيح والمسامير واللواكب أو غيرها من الأغراض المعدنية الصغيرة التي قد تقوم بتوصيل الملامسين ببعضهما البعض. قد يؤدي تقصير الدارة الكهربائية بين ملامسي المرمك إلى الاحتراق أو إلى اندلاع النار.
- ◀ قد يتسرب السائل من المرمك في حالة سوء الاستعمال. تجنب ملامسته. اشطفه بالماء في حال ملامسته بشكل غير مقصود. إن وصل السائل إلى العينين، فراجع الطبيب إضافة إلى

- شوط سحب فسوف يتسبب على الأرجح في صعود شفرة المنشار فوق قطعة الشغل واندفاع مجموعة الشفرة بحنف باتجاه المشغل.
- ◀ لا تضع يدك في وضع متقاطع فوق خط القطع المقرر سواء أمام أو خلف شفرة المنشار. حيث إن تدعيم قطعة الشغل «بيد في وضع متقاطع» أي تثبيت قطعة الشغل بيدك اليسرى على يمين شفرة المنشار أو العكس يعد أمراً خطيراً للغاية.
- ◀ لا تمد إحدى يديك خلف المصد لمسافة تقل عن 100 مم من جانبي شفرة المنشار، لإزالة نشارة الخشب أو لأي سبب آخر أثناء دوران الشفرة. حيث إن اقتراب شفرة المنشار الدوارة من يدك قد لا يكون واضحاً وقد تتعرض لإصابة بالغة.
- ◀ افحص قطعة الشغل الخاصة بك قبل القطع. إذا كانت قطعة الشغل مقوسة أو ملتوية، فقم بقمطها باستخدام الجانب المقوس للخارج باتجاه المصد. وتأكد دائماً من عدم وجود فجوة بين قطعة الشغل والمصد والطاولة على طول خط القطع. قطع الشغل المتنية أو الملتوية يمكن أن تنرف أو تتحرك وقد تتسبب في إعاقة حركة شفرة المنشار الدوارة أثناء القطع. وينبغي ألا يكون هناك أية مسامير أو أجسام غريبة في قطعة الشغل.
- ◀ لا تستخدم المنشار حتى يتم إخلاء الطاولة من جميع الأدوات ونشارة الخشب وخلافه، بحيث لا يبقى سوى قطعة الشغل. فالعواقب الصغيرة أو الشقوق الخشبية السائبة أو الأجسام الأخرى التي تتلامس مع الشفرة الدوارة يمكن أن تتطاير بسرعة عالية.
- ◀ أقطع قطعة شغل واحدة فقط في كل مرة. حيث إن قطع الشغل العديدة المتراكمة لا يمكن قمطها أو تدعيمها كما ينبغي، وقد تتسبب في إعاقة حركة شفرة المنشار أو قد تنرف أثناء القطع.
- ◀ تأكد أن منشار التلسين مركب أو موضوع على سطح عمل مستو وثابت قبل الاستخدام. فسطح العمل المستوي والثابت يقلل من خطر عدم اتزان منشار التلسين.
- ◀ قم بتخطيط عملك. كل مرة تقوم فيها بتغيير وضع ضبط زاوية القطع المائل أو المشطوف، تأكد أن المصد القابل للضبط مضبوط بشكل صحيح لتدعيم قطعة الشغل ولكي لا يتداخل مع الشفرة أو نظام الحماية. دون «تشغيل» الجهاز ودون وضع قطعة شغل على الطاولة، قم بتحريك شفرة المنشار لمحاكاة عملية قطع كاملة وذلك لضمان عدم حدوث تداخل أو خطر تعرض المصد للقطع.
- ◀ قم بتوفير وسيلة تدعيم مناسبة مثل تطويلات الطاولة وحوامل المنشار وخلافه لقطعة الشغل التي يزيد عرضها أو طولها عن سطح الطاولة. قطع الشغل التي يزيد طولها أو عرضها عن طاولة منشار التلسين يمكن أن تنقلب إذا لم يتم تدعيمها بإحكام. في حالة انقلاب قطعة الشغل أو القطعة المقطوعة، فإنها قد تتسبب في رفع الواقية السفلية أو تطايرها بفعل الشفرة الدوارة.
- ◀ لا تستخدم شخص آخر كبديل لتطويلة الطاولة أو كتدعيم إضافي. فالتدعيم غير المتزن لقطعة
- الشغل يمكن أن يتسبب في إعاقة حركة الشفرة أو انزراع قطع الشغل أثناء عملية القطع ومن ثم سحب أنت ومعاونك نحو الشفرة الدوارة.
- ◀ يجب ألا يتم زلق أو ضغط القطعة المقطوعة بأية وسائل في مواجهة شفرة المنشار الدوارة. فإذا كانت المسافة محدودة، أي في حالة استخدام مصدات طول، فقد تنمشر القطعة المقطوعة بمواجهة الشفرة وتندفع بقوة.
- ◀ استخدم دائماً قامة أو وسيلة تثبيت مصممة لتدعيم المواد المستديرة بشكل صحيح مثل القضبان أو الأنابيب. حيث تميل القضبان للتدريج أثناء قطعها، مما يتسبب في قيام الشفرة «بعضات» ومن ثم سحب قطعة الشغل ويترك نمو الشفرة.
- ◀ دع الشفرة تصل إلى سرعتها القصوى قبل ملامستها لقطعة الشغل. فهذا يقلل من خطر تعرض قطعة الشغل للاندفاع.
- ◀ وإذا تعرضت قطعة الشغل أو الشفرة للانحسار، فأوقف منشار التلسين. وانتظر حتى تتوقف جميع الأجزاء المتحركة وافصل القابض عن مصدر الإمداد بالكهرباء و/أو أخرج البطارية. ثم اعمل على تحرير المادة المنحصرة. أما مواصلة النشر بينما قطعة الشغل منحصرة فقد يتسبب في فقدان السيطرة على منشار التلسين أو حدوث ضرر به.
- ◀ بعد انتهاء القطع، اترك المفتاح، وقم بإنزال رأس المنشار لأسفل وانتظر حتى تتوقف الشفرة قبل إزالة القطعة المقطوعة. تقرب يدك من الشفرة المستمرة في الدوران يعد أمراً خطيراً.
- ◀ أمسك المقبض جيداً عند عمل قطعية غير كاملة أو عند ترك المفتاح قبل أن تصبح رأس المنشار بالكامل في الوضع السفلي. فقد تتسبب حركة كبح المنشار في جذب رأس المنشار بشكل مفاجئ لأسفل، مما يتسبب في خطر التعرض للإصابة.
- ◀ لا تترك المقبض اليدوي عند وصول رأس النشر إلى أدنى موضع. قم دائماً بإرجاع رأس النشر يدوياً إلى أعلى موضع. في حالة ترك رأس النشر دون تحكم فقد يؤدي هذا إلى نشوء خطر إصابة.
- ◀ حافظ على نظافة مكان العمل. كما أن اختلاط المواد بعضها ببعض أمر خطير جداً. حيث يمكن أن يشتعل غبار المعدن الخفيف أو بنفجر.
- ◀ لا تستخدم أنصال المنشار التالمة أو المتشققة أو المتلوية أو التالفة. فأنصال المنشار ذات الأسنان التالمة أو المتراففة بشكل خاطئ تتسبب من جراء شق النشر الشديد الضيق بالاحتكاك الزائد وبالتالي نصل المنشار وبالصددمات الارتدادية.
- ◀ لا تستخدم أنصال المنشار المصنوعة من الفولاذ العالي الأشابة المناسب للسرعات العالية (فولاذ HSS). فأنصال المنشار هذه قد تنكسر بسهولة.
- ◀ احرص دائماً على استخدام أنصال ذات شكل ومقاس صحيحين (ماسب مقابل مستدير) لتجاويف الوسطى. أنصال المنشار غير المناسبة

ومعناها. يساعدك تفسير الرموز بشكل صحيح على استعمال عدتك الكهربائية بطريقة أفضل وأكثر أماناً.

الرموز ومعناها

أشعة الليزر
لا تنظر إلى الشعاع
الفئة 2 منتجات الليزر الاستهلاكية
EN 50689:2021



لا تقترب بيديك من نطاق النشر أثناء عمل العدة الكهربائية. قد تحدث إصابات عند ملامسة شفرة المنشار.



قم بارتداء قناع للوقاية من الغبار.



قم بارتداء نظارات واقية.



قم بارتداء واقية سمع. قد يؤدي تأثير الضجيج إلى فقدان قدرة السمع.



نطاق الخطر! حافظ على إبعاد اليدين والأصابع والذراعين عن هذا النطاق قدر الإمكان.



أمسك بالعدة الكهربائية لنقلها فقط من الأماكن التي تم تمييزها (تجاويف المسك) أو من مقبض النقل.



عند النشر من زوايا الشطب العمودية يجب سحب سكة المصادمة القابلة للضبط إلى الخارج أو خلعها تماماً.



تراجعى مقاسات شفرة المنشار. يجب أن يتلامس قطر الثقب مع محور دوران العدة دون وجود نسبة تفاوت. إذا كان من الضروري

3 601 M51 1.

استخدام قطع التصغير احرص على أن تلائم أبعاد قطعة التصغير سمك الشفرة الفولاذية و قطر الثقب الخاص بشفرة المنشار بالإضافة لقطر محور دوران العدة. استخدم قدر الإمكان قطع التصغير الموردة مع شفرة المنشار.

254 mm 30 mm

3 601 M51 1 B.

يجب أن يطابق قطر شفرة المنشار الرقم الموجود على الرمز.

254 mm 25.4 mm

أجزاء تركيب المنشار ستدور بشكل حائد عن المركز مما يتسبب في فقدان التحكم.

لا تبعد بقايا القص أو نشارة الخشب أو ما شابه عن مجال القطع أبداً أثناء تشغيل العدة الكهربائية. وجه دائما ذراع العدة إلى وضع الاستراحة أولاً، ثم اطفئ العدة الكهربائية.

لا تلمس نصل المنشار بعد العمل، قبل أن يبرد. يسخن نصل المنشار أثناء العمل بشدة.

قد تنطلق أبخرة عند تلف المرمك واستخدامه بطريقة غير ملائمة. يمكن أن يحترق المرمك أو يتعرض للانفجار. أمن توفر الهواء النقي وراجع الطبيب إن شعرت بشكوى. قد تهيج هذه الأبخرة المجاري التنفسية.

لا تفتح المرمك. يتشكل خطر تقصير الدائرة الكهربائية.

يمكن أن يتعرض المرمك لأضرار من خلال الأشياء المدببة مثل المسامير والمفكات أو من خلال تأثير القوى الخارجية. وقد يؤدي هذا إلى تقصير الدائرة الكهربائية الداخلية واحترق المرمك أو خروج الأذخنة منه أو انفجاره وتعرضه لسخونة مفرطة.

اقتصِر على استخدام المرمك في منتجات الجهة الصانعة. يتم حماية المرمك من فُرط التخميل الخطير بهذه الطريقة فقط دون غيرها.

احرص على حماية المرمك من الحرارة، بما ذلك التعرض لأشعة الشمس باستمرار ومن النار والاتساخ والماء والرطوبة. حيث ينشأ خطر الانفجار وخطر حدوث دائرة قصر.



العدة الكهربائية مורدة مع لافتة تحذير ليزر (انظر الجدول «الرموز ومعانيها»).

إذا لم يكن الكلام المكتوب في اللافتة التحذيرية لليزر بلغة بلدك، قم بلصق اللافتة المرफقة بلغة بلدك عليه قبل التشغيل للمرة الأولى.

لا تلمس اللافتات التحذيرية على العدة الكهربائية أبداً.

لا توجه شعاع الليزر على الأشخاص أو الحيوانات ولا توجه نظرك إلى شعاع الليزر المباشر أو المنعكس. حيث يتسبب ذلك في إبهار الأشخاص أو في وقوع حوادث أو حدوث أضرار بالعينين.



في حالة سقوط أشعة الليزر على العين، قم بخلعها على الفور، وأبعد رأسك عن شعاع الليزر.

لا تقم بإجراء تغييرات على جهاز الليزر. يمكنك استخدام إمكانات الضبط الواردة في دليل التشغيل دون خطورة.

لا تدع الأطفال يستخدمون العدة الكهربائية دون مراقبة. قد تسبب عمى لنفسك أو لأشخاص آخرين دون قصد

الرموز

قد تكون الرموز التالية ذات أهمية من أجل استعمال عدتك الكهربائية. يرجى حفظ الرموز

وصف المنتج والأداء



اقرأ جميع إرشادات الأمان والتعليمات. ارتكاب الأخطاء عند تطبيق إرشادات الأمان والتعليمات، قد يؤدي إلى حدوث صدمات كهربائية أو إلى نشوب الحرائق و/أو الإصابة بجروح خطيرة.

يرجى الرجوع إلى الصور الموجودة في الجزء الأول من دليل التشغيل.

الاستعمال المخصص

العدة الكهربائية مخصصة لعمل القطوع المستقيمة الطولية والعرضية في الخشب كجهاز ثابت. حيث يمكن تنفيذ زوايا شطب أفقية من -48° حتى +48° وزوايا شطب رأسية من 47° (ناحية اليسار) حتى 47° (ناحية اليمين).

لقد تم تحديد قدرة العدة الكهربائية من أجل نشر الخشب الصلب والطري وأيضاً ألواح أللياف الخشب والخشب المضغوط.

يجوز نشر مجسمات الألمنيوم واللدائن عند استخدام شفرات المنشار الملائمة.

هذا المنتج هو أحد منتجات الليزر الاستهلاكية ومتوافق مع المواصفة EN 50689.

الأجزاء المصورة

يشير ترقيم الأجزاء المصورة إلى الصورة المعروضة للعدة الكهربائية في صفحة الرسوم.

- (22) لولب زنق لامتداد قاعدة المنشار
- (23) امتداد قاعدة المنشار
- (24) مسند قطعة الشغل (قابل للتثبيت بمرونة)
- (25) سكة المصادمة الثابتة
- (26) سكة مصادمة قابلة للضبط
- (27) تدريج زوايا الشطب (عمودياً)
- (28) مؤشر زاوية لزوايا الشطب (عمودياً)
- (29) حارفة النشارة
- (30) شفرة المنشار
- (31) قفل محور الدوران
- (32) زر فك إقفال المركم
- (33) المركم
- (34) وسيلة تأمين النقل
- (35) قوس منع الانقلاب
- (36) المصادم الطولي
- (37) كيس الغبار
- (38) لولب ضبط محدد العمق
- (39) محدد العمق
- (40) قضيب ملولب
- (41) الملزمة
- (42) ثقبو للملزمة
- (43) امفتاح سداسي الرأس المجوف/مفك اللوالب المشقوبة
- (44) لولب تثبيت لسكة المصادمة القابلة للضبط
- (45) امفتاح سداسي الرأس المجوف/مفك اللوالب المشقوبة
- (46) ذراع تثبيت لزوايا الشطب (عمودياً)
- (47) حاضن مسند قطعة الشغل (على العدة الكهربائية)
- (48) حاضن لمسند قطعة الشغل الثاني (على مسند قطعة الشغل)
- (49) خابور القلاووظ
- (50) مهايئ شفط
- (51) لولب مسدس المواف داخلياً لتثبيت شفرة المنشار
- (52) شفة الشد
- (53) شفة شد داخلية
- (54) لوالب تثبيت صفيحة التلقيم
- (55) لولب غطاء وقاية الليزر
- (56) لولب تثبيت لعلبة الليزر
- (57) علبة الليزر
- (58) مؤشر زاوية لزوايا الشطب (أفقياً)
- (59) لولب مؤشر الزاوية (أفقياً)
- (60) لولب مؤشر الزاوية (عمودياً)
- (61) تجاويف المسك

- (1) لولب تثبيت تجهيزة السحب
- (2) تجهيزة سحب
- (3) مقبض النقل
- (4) غطاء الوقاية
- (5) قفل تشغيل مفتاح التشغيل والإطفاء
- (6) مفتاح التشغيل والإطفاء
- (7) مقبض يدوي
- (8) غطاء الحماية من الليزر
- (9) فتحة خروج أشعة الليزر
- (10) غطاء وقاية متأرجح
- (11) بكرة انزلاقية
- (12) قاعدة المنشار
- (13) تجاويف التركيب
- (14) صفيحة التلقيم
- (15) مشبك تثبيت
- (16) مقبض تثبيت لزوايا الشطب المرغوبة (أفقياً)
- (17) ذراع لضبط زوايا الشطب مسبقاً (أفقياً)
- (18) واقية الانقلاب
- (19) لافتة تحذير الليزر
- (20) حوزو توقيف لزوايا الشطب القياسية (أفقياً)
- (21) مقياس زوايا الشطب (أفقياً)

البيانات الفنية

GCM 18V-254 D	GCM 18V-254 D	منشار الألواح العامل بمركم	
3 601 M51 1B.	3 601 M51 1..		رقم الصنف
18	18	فلط =	الجهود الاسمي
4500	4500	دقيقة ¹	عدد اللفات اللاحملي ^(A)
650	650	نانومتر	طراز الليزر
1 >	1 >	ملي واط	
2	2		فئة الليزر
18,7-17,7	18,7-17,7	كجم	الوزن حسب EPTA- Procedure 01:2014 ^(B)
35+ ... 0	35+ ... 0	°م	درجة الحرارة المحيطة الموصى بها عند الشحن
50+ ... 20-	50+ ... 20-	°م	درجة الحرارة المحيطة المسموح بها عند التشغيل ^(C) وعند التخزين
GBA 18V... ProCORE18V...	GBA 18V... ProCORE18V...		المركم الموصى بها
GAL 18... GAX 18... .GAL 36...	GAL 18... GAX 18... .GAL 36...		أجهزة الشحن الموصى بها

مقاسات شفرات المنشار الملائمة

254	254	مم	قطر شفرة المنشار
2,5-1,4	2,5-1,4	مم	سمك الشفرة
25,4	30	مم	قطر الفجوة

(A) مقاسة عند درجة حرارة 20-25 °م مع مركم ProCORE18V 8.0Ah.



(B) حسب المركم المستخدم

(C) قدرة محدودة في درجات الحرارة > 0 °م

مقاسات قطعة الشغل المسموح بها (الحد الأقصى/الحد الأدنى): (انظر „مقاسات قطعة الشغل المسموح بها“، الصفحة 431)

يمتاز المركم بدرجتى إقفال اثنتين، تمنعان سقوط المركم للخارج في حال ضغط زر فك إقفال المركم بشكل غير مقصود. يتم تثبيت المركم بواسطة نابض ما دام مركبًا في العدة الكهربائية.

مبين حالة شحن المركم

تشير مصابيح الدايدو الخضراء الخاصة بمبين حالة شحن المركم لحالة شحن المركم. لأسباب تتعلق بالسلامة فإنه لا يمكن الاستعلام عن حالة الشحن إلا والعدة الكهربائية متوقفة. اضغط على زر مبين حالة الشحن  أو  لعرض حالة الشحن. يمكن هذا أيضا والمركم مفرج. إذا لم يضيء أى مصباح دايدو بعد الضغط على زر مبين حالة الشحن، فهذا يعني أن المركم تالف ويجب تغييره.

نوع المركم GBA 18V...



السعة	لمبة LED
100-60 %	ضوء مستمر ×3 أخضر
60-30 %	ضوء مستمر ×2 أخضر
30-5 %	ضوء مستمر ×1 أخضر

مركم

تبيع شركة Bosch العدد الكهربائية العاملة بمركم دون مركم أيضًا. يمكنك أن تعرف من العبوة ما إذا كان المركم موجود ضمن مجموعة التجهيزات الموردة مع العدة الكهربائية الخاصة بك.

شحن المركم

◀ **اقتصر على استخدام أجهزة الشحن المذكورة في المواصفات الفنية.** أجهزة الشحن هذه دون غيرها هي المتوائمة مع مركم أيونات الليثيوم المستخدم في عدتك الكهربائية.

ملحوظة: يتم تسليم مركم أيونات الليثيوم مشحونة جزئيًا وفقًا للوائح النقل الدولية. لضمان قدرة أداء المركم الكاملة، يتوجب شحن المركم بشكل كامل قبل الاستعمال لأول مرة.

تركيب المركم

أدخل المركم المشحون في موضع تثبيت المركم إلى أن يثبت بشكل ملموس.

نزع المركم

لخلع المركم اضغط على زر تحرير المركم وأخرج المركم. لا تستخدم القوة أثناء ذلك.

يجب فحص تجهيزات الوقاية أو الأجزاء التي تعرضت لضرر طفيف فحصاً دقيقاً، للتأكد من أدائها لوظيفتها بشكل سليم وفقاً للتعليمات. تأكد من أن الأجزاء المتحركة تعمل بشكل سليم وأنها غير منقمة، أو إن كانت هناك أية أجزاء تالفة. يجب أن تكون جميع الأجزاء مركبة بشكل صحيح وأن تلي جميع الشروط من أجل ضمان العمل بشكل سليم. يجب أن يتم تصليح أو استبدال تجهيزات الوقاية والقطع التالفة بالشكل المطلوب من خلال ورشة خدمة متخصصة.

تركيب الأجزاء المفردة

- انزع جميع الأجزاء المرفقة عن التغليف بحرص.
- انزع كل مواد التغليف عن العدة الكهربائية وعن التوايح المرفقة.
- يراعى لتسهيل العمل عند تركيب عناصر الجهاز الموردة أن تكون العدة الكهربائية في وضع النقل.

تركيب مساند قطعة الشغل (انظر الصورة A1)

يمكن تركيب مساند قطعة الشغل (24) على يسار أو يمين أو أمام العدة الكهربائية. يتبع لك نظام التوصيل المرن مجموعة متنوعة من أوضاع الإطالة أو التوسيع (انظر الصورة G).

- قم حسب الحاجة بإدخال مسند قطعة الشغل (24) في المواضع (47) على العدة الكهربائية أو في المواضع (48) الخاصة بمسند قطعة الشغل الثاني.

لا تحمل العدة الكهربائية مطلقاً من مساند قطعة الشغل.

استخدم تجهيزات النقل دائماً عند نقل العدة الكهربائية.

تركيب حلقة التثبيت (انظر الصورة A2)

- تعمل حلقة التثبيت (45) على تثبيت زاوية الشطب العمودية المضبوطة وهي ضرورية للتشغيل الآمن.
- قم بفك الصواميل سداسية الحواف من الخوابير اللولبية (49).
- اربط حلقة التثبيت (45) في اتجاه حركة عقارب الساعة على الخوابير اللولبية (49) وأحكم ربطها.

تركيب سكة المصادمة القابلة للضبط (انظر الصورة A3)

- يجب تركيب سكة المصادمة القابلة للضبط (26) قبل النشر.
- أدخل سكة المصادمة (26) يميناً من شفرة المنشار في الحز المعني وأحكم ربط لولب التثبيت (44).
- يجب أن يشير الجزء المسطح من سكة المصادمة إلى الداخل نحو شفرة المنشار.

التركيب المركزي الثابت أو المتحرك

- ◀ يجب أن يتم تركيب العدة الكهربائية على سطح عمل مستو وثابت (منضدة عمل مثلاً) قبل البدء بالعمل لضمان الاستعمال الآمن.

لمبة LED	السعة
ضوء وماض 1× أخضر	0-5 %

نوع المرمك ProCORE18V...



لمبة LED	السعة
ضوء مستمر 5× أخضر	80-100 %
ضوء مستمر 4× أخضر	60-80 %
ضوء مستمر 3× أخضر	40-60 %
ضوء مستمر 2× أخضر	20-40 %
ضوء مستمر 1× أخضر	5-20 %
ضوء وماض 1× أخضر	0-5 %

ملاحظات للتعامل مع المرمك بطريقة مثالية

- قم بحماية المرمك من الرطوبة والماء.
- لا تقم بتخزين المرمك إلا في نطاق درجة حرارة يقع بين 20-°م وحتى 50°م. لا تترك المرمك في السيارة في فصل الصيف مثلاً.
- نظف فتحات التهوية بالمرمك من فترة لأخرى، بواسطة فرشاة طرية ونظيفة وجافة.
- إذا انخفضت فترة التشغيل بعد الشحن بدرجة كبيرة فهذا يعني أن المرمك قد استهلك وأنه يجب استبداله.
- تراجع الإرشادات عند التفصل من العدد.

التركيب

- ◀ انزع المرمك عن العدة الكهربائية قبل إجراء أي أعمال بالعدة الكهربائية (مثلاً: الصيانة، استبدال العدد وإلخ.). وأيضاً عند نقلها أو تخزينها. هناك خطر إصابة بجروح عند الضغط على مفتاح التشغيل والإطفاء بشكل غير مقصود.

نطاق التوريد

- راجع عرض مجموعة التجهيزات الموردة الوارد في بداية دليل التشغيل.



- تأكد قبل تشغيل العدة الكهربائية للمرة الأولى، إنه قد تم توريد جميع الأجزاء المذكورة أدناه:
 - منشار الألواح مع نصل منشار مركب
 - حلقة التثبيت (45)
 - سكة مصادمة قابلة للضبط (26)
 - الملزمة (41)
 - المفتاح سداسي الرأس المجوف/مفك البراغي المتصالية (43)
 - كيس الغبار (37)
 - مساند قطعة الشغل (24) (2 قطعة)
- ملاحظة: افحص العدة الكهربائية من حيث وجود أي أضرار محتملة.

قد تستعصي شافطة الغبار/النشارة من خلال الغبار أو النشارة أو أجزاء صغيرة من قطعة الشغل.

- أطفئ العدة الكهربائية وأخرج المرمك.
- انتظر إلى أن تتوقف شفرة المنشار عن الحركة تماما.

- ابحث عن سبب الاستعصاء واعمل على إزالته.

الشفط الذاتي (انظر الصورة C)

استخدم كيس الغبار المرفق من أجل جمع النشارة بسهولة (37).

- اضبط مقبض النقل (3) في وضع رأسي.
- قم بتهيئة كيس الأتربة وإدارته (37) على مهائئ الشفط (50) بحيث يتعاشق مسمار كيس الأتربة في فجوة مهائئ الشفط.

لا يجوز أن يتلامس كيس الغبار أثناء النشر مع أجزاء الجهاز الدوارة أبداً.

أفرغ كيس الغبار في الوقت المناسب.

◀ **افحص ونظف كيس الغبار بعد كل استعمال.**

◀ **فك كيس الغبار عند نشر الألمنيوم لتجنب خطر اندلاع الحرائق.**

الشفط الخارجي

للشفط، يمكن أيضاً تركيب خرطوم شافطة على مهائئ الشفط (50) (يقطر 35 مم).

- اربط خرطوم الشافطة في مهائئ الشفط (50).

يجب أن تصل شافطة الغبار الخوائية للاستعمال مع مادة الشغل المرغوب معالجتها.

استخدم شافطة غبار خوائية خاصة عند شفط الأغبرة المصرة بالصحة أو المسببة للسرطان أو الشديدة الجفاف.

تغيير شفرة المنشار (انظر الصورة D1-D4)

◀ **انزع المرمك عن العدة الكهربائية قبل إجراء أي أعمال بالعدة الكهربائية (مثلًا: الصيانة، استبدال العدد وإلخ.) وأيضاً عند نقلها أو تخزينها.**

هناك خطر إصابة بجروح عند الضغط على مفتاح التشغيل والإطفاء بشكل غير مقصود.

◀ **ارتد قفازات واقية عند تركيب نصل المنشار.** تؤدي ملامسة شفرة المنشار إلى خطر التعرض للإصابة.

استخدم فقط نصال المنشار التي تزيد سرعتها القصوى المسموحة عن عدد الدوران اللاحملي بالعدة الكهربائية.

اقتصر على استخدام شفرات المنشار التي توافق البيانات المذكورة في دليل الاستعمال هذا، والمختبرة وفقاً للمواصفة EN 847-1، والتي تم تمييزها وفقاً لذلك.

استعمل فقط أنصال المنشار التي ينصح باستعمالها منتج هذه العدة الكهربائية والتي تصلح للاستعمال مع مواد الشغل المرغوب معالجتها. يعمل هذا على منع تعرض أسنان المنشار إلى الحرارة المفرطة أثناء النشر.

فك شفرة المنشار

- اضبط العدة الكهربائية بوضعية الشغل.

التركيب على سطح عمل (انظر الصورة B1-B2)

- قم بتهيئة العدة الكهربائية على سطح العمل بواسطة لولاب ربط مناسبة. يتم ذلك عن طريق الثقوب (13).

أو

- قم بتهيئة أقدم العدة الكهربائية على سطح العمل بإحكام عن طريق قمطها بالملازم المتداولة.

التركيب على منضدة بوش للعمل

تتيح طاولات عمل GTA من شركة بوش وضعية ثابتة للعدة الكهربائية على كافة أنواع الأرضيات وذلك من خلال الأقدام القابلة لضبط الارتفاع. إن مساند قطعة الشغل بطاولات العمل تساعد على إسناد قطع الشغل الطويلة.

◀ اقرأ جميع ملاحظات التحذير والتعليمات

المرفقة بمنضدة العمل. إن التقصير بالمحافظة على الملاحظات التحذيرية والتعليمات قد تكون من عواقبه الصدمات الكهربائية، اندلاع الحريق و/أو الإصابة بجروح خطيرة.

◀ انصب منضدة العمل بالشكل الصحيح قبل

تركيب العدة الكهربائية. إن التركيب بشكل سليم هام جداً من أجل تجنب خطر الانهدام.

- ركب العدة الكهربائية بوضع النقل على طاولة العمل.

الوضع المرن (لا ينصح به!) (انظر الصورة B3)

إذا تعذر في أحوال استثنائية تركيب العدة الكهربائية على سطح عمل ثابت ومستو، يمكنك نصبها مؤقتاً مع استخدام واقية الانقلاب.

◀ **دون استخدام واقية الانقلاب تصبح العدة الكهربائية غير ثابتة، حيث يمكن أن تنقلب خاصة عند النشر من أقصى زوايا الشطب الأفقية و/أو العمودية.**

- قم بربط واقية الانقلاب (18) أو فكها، حتى تستوي العدة الكهربائية تماماً على سطح العمل.

شفط الغبار/النشارة

إن غبار بعض المواد كالبلاستيك الذي يحتوي على الرصاص، وبعض أنواع الخشب والفلزات والمعادن، قد تكون مضرّة بالصحة. إن ملامسة أو استنشاق غبار قد يؤدي إلى أعراض حساسية و/أو إلى أمراض الجهاز التنفسي لدى المستخدم أو لدى الأشخاص المتواجدين على مقربة من المكان. تعتبر بعض الأغبرة المعينة، كأغبرة البلوط والزان، مسببة للسرطان، ولا سيما عند الارتباط بالمواد الإضافية لمعالجة الخشب (ملع حامض الكروميك، المواد الحافظة للخشب). يجوز أن يتم معالجة المواد التي تحتوي على الأسبستوس من قبل العمال المتخصصين فقط دون غيرهم.

- استخدم شافطة غبار ملثمة للمادة قدر الإمكان.

- حافظ على تهوية مكان الشغل بشكل جيد.

- ينصح بارتداء قناع وقاية للتنفس بفئة المرشح P2.

تراجع الأحكام السارية في بلدكم بالنسبة للمواد المرغوب معالجتها.

◀ **تجنب تراكم الغبار بمكان العمل.** يجوز أن

تشتعل الأغبرة بسهولة.

- حرك غطاء الوقاية المتأرجح (10) إلى الخلف، وحافظ على إبقاء غطاء الوقاية المتأرجح في هذا الوضع.
- اربط اللولب سداسي الرأس المجوف (51) بواسطة المفتاح سداسي الرأس المجوف (6 مم) (43) واضغط بنفس الوقت على قفل محور الدوران (31) إلى أن يتعشق.
- احتفظ بقفل محور الدوران (31) مضغوطاً وقم بفك اللولب سداسي الرأس المجوف (51) بإدارته في اتجاه حركة عقارب الساعة (أسنان اللولبة يسرى).
- اخلع فلانشة الشد (52).
- وأخرج شفرة المنشار (30).
- حرك غطاء الوقاية المترجع نحو الأسفل ببطء.

تركيب شفرة المنشار

◀ **يراعى أثناء التركيب أن يتوافق اتجاه قص الأسنان (اتجاه السهم على نصل المنشار) مع اتجاه السهم على غطاء الوقاية!**
نظف جميع الأجزاء المطلوب تركيبها قبل التركيب عند الضرورة.

التمهيد للعمل

ينبغي أن يتم فحص الضبط الأساسي بالعدة الكهربائية بعد الاستعمال المكثف وإعادة ضبطها عند الضرورة للمحافظة على دقة القص. إنك بحاجة إلى الخبرة وللعدد الخاصة الموافقة لتنفيذ ذلك.
ينفذ مركز خدمة عملاء بوش هذا العمل بشكل سريع وموثوق به.

إطالة/توسيع منضدة النشر (انظر الصور F-G)
يجب أن تستند قطع الشغل الطويلة والثقيلة من طرف نهايتها السائبة أو أن تضع شيئاً ما تحتها. يمكن إطالة منضدة النشر باستخدام امتدادي قاعدة المنشار (23) نحو اليسار أو اليمين.

- قم بفك لولب الزنق (22).
- قم بسحب امتداد قاعدة المنشار (23) إلى الخارج لحين الوصول للطول المرغوب.
- لتثبيت امتداد قاعدة المنشار أعد ربط لولب الزنق (22).

يتبع لك نظام التوصيل المرن الخاص بمساند قطعة الشغل (24) مجموعة متنوعة من أوضاع الإطالة أو التوسيع.

- قم حسب الحاجة بإدخال مسند قطعة الشغل (24) في المواضع (47) على العدة الكهربائية أو في المواضع (48) الخاصة بمسند قطعة الشغل الثاني.

◀ **لا تحمل العدة الكهربائية مطلقاً من مساند قطعة الشغل.**
استخدم تجهيزات النقل دائماً عند نقل العدة الكهربائية.

- حرك غطاء الوقاية المتأرجح (10) إلى الخلف، وحافظ على إبقاء غطاء الوقاية المتأرجح في هذا الوضع.

- قم بتركيب شفرة المنشار الجديدة على فلانشة الشد الداخلية (53).

- قم بتركيب فلانشة الشد (52) واللولب سداسي الرأس المجوف (51). اضغط على قفل محور الدوران (31) إلى أن يثبت، وقم بربط اللولب سداسي الرأس المجوف بإدارته عكس اتجاه عقارب الساعة.

- وجه غطاء الوقاية المترجع نحو الأسفل بتمهل.

التشغيل

◀ **انزع المرمك عن العدة الكهربائية قبل إجراء أي أعمال بالعدة الكهربائية (مثلاً: الصيانة، استبدال العدد وإلخ..) وأيضاً عند نقلها أو تخزينها.** هناك خطر إصابة بجروح عند الضغط على مفتاح التشغيل والإطفاء بشكل غير مقصود.

قفل النقل (انظر الصورة E)

يتبع لك قفل النقل (34) التعامل مع العدة الكهربائية بشكل أسهل عند نقلها إلى أماكن مختلفة.

فك تأمين العدة الكهربائية (وضع العمل)
- اضغط ذراع العدة من المقبض (7) إلى أسفل بعض الشيء لتخفيف التحميل من على قفل النقل (34).

إزالة سكة المصادمة (انظر الصورة H)

عند نشر زوايا الشطب المائل الأفقية و/أو الرأسية يجب عليك تبعا لاتجاه القطع سحب سكة المصادمة اليسرى أو اليمنى القابلة للضبط (26) إلى الخارج أو خلعتها تماماً.

زاوية الشطب العمودية

زاوية الشطب الأفقية

- قم بفك لولب التثبيت الأيسر/اليمن (44).

° 22,5-° 0
(بمسار/يميناً)

° 0 <

زاوية الشطب العمودية	زاوية الشطب الأفقية	
		- اسحب سكة المصادمة القابلة للضبط اليسرى/اليمنى (26) إلى الخارج تمامًا.
22,5° - 47°	≥ 48° (يسارًا/يمينًا)	- قم بفك لولب التثبيت الأيسر/الأيمن (44).
		- اسحب سكة المصادمة القابلة للضبط اليسرى/اليمنى (26) إلى الخارج تمامًا.
		- فك سكة المصادمة القابلة للضبط برفعها نحو الأعلى.

ويعود للمقبض (17) ليتعاشق بجزوز التوقف (20).

ضبط زوايا الشطب العمودية

يمكن ضبط زاوية الشطب المائل الرأسية في نطاق يبلغ 47° (ناحية اليسار) حتى 47° (ناحية اليمين). للضبط السريع والدقيق لزوايا الشطب العمودية المستخدمة غالبًا، تم تخصيص أوضاع ثابتة للزاوية 0° و 22,5° و 45°.

- تأكد من تركيب حلقة التثبيت (45) (انظر «تركيب حلقة التثبيت (انظر الصورة A2)»، الصفحة 427).

ضبط زوايا الشطب العمودية القياسية (انظر الصورة L)

- اسحب سكة المصادمة القابلة للضبط (26) إلى الخارج تمامًا أو اخلعها بالكامل.

- قم بفك حلقة التثبيت (45).

- اسحب ذراع التثبيت (46) إلى الخارج وقم بتثبيته في وضع الدوران الحر. وبذلك يمكنك استخدام نطاق زاوية الشطب (يسارًا ويمينًا) بالكامل.

- قم بتحريك ذراع العدة من المقبض (7) إلى اليسار أو اليمين، إلى أن يشير مؤشر الزاوية (28) إلى زاوية الشطب القياسية العمودية المرغوبة.

- أدر ذراع التثبيت (46). يجب أن يثبت ذراع التثبيت بشكل محسوس في موضع زاوية الشطب القياسية العمودية المرغوبة.

- أحكم ربط حلقة التثبيت (45) مرة أخرى.

ضبط زوايا الشطب العمودية المرغوبة

- اسحب سكة المصادمة القابلة للضبط (26) إلى الخارج تمامًا أو اخلعها بالكامل.

- قم بفك حلقة التثبيت (45).

- اسحب ذراع التثبيت (46) إلى الخارج وقم بتثبيته في وضع الدوران الحر. وبذلك يمكنك استخدام نطاق زاوية الشطب (يسارًا ويمينًا) بالكامل.

- قم بتحريك ذراع العدة من المقبض (7) إلى اليسار أو اليمين، إلى أن يشير مؤشر الزاوية (28) إلى زاوية الشطب العمودية المرغوبة.

- أحكم ربط حلقة التثبيت (45) مرة أخرى.

بدء التشغيل

◀ **أحكم ربط مقبض التثبيت (16) وحلقة التثبيت (45) دائمًا قبل النشر.** وإلا فقد تستعصي شفرة المنشار في قطعة الشغل.

تثبيت قطعة الشغل (انظر الصورة I)

يجب أن يتم تثبيت قطعة الشغل بإحكام دائمًا من أجل ضمان أمان مثالي أثناء الشغل. لا تعالج قطع الشغل الصغيرة جدًا لدرجة لا تسمح بقمطها.

- اضغط قطعة الشغل نحو سلك المصادمة (26) و (25).

- قم بتركيب الملزمة الموردة (41) في أحد الثقوب المخصصة لذلك (42).

- قم بمواءمة القضيب الملولب (40) لملزمة ارتفاع لقطعة الشغل.

- أحكم ربط القضيب الملولب (40) وبذلك تقوم بتثبيت قطعة الشغل.

ضبط زوايا الشطب الأفقية

ضبط زوايا الشطب الأفقية القياسية (انظر الصورة J)

للضبط السريع والدقيق لزوايا الشطب الأفقية المستخدمة غالبًا على جزوز قاعدة المنشار (20):

اليسار

0°

45°, 30°, 22,5°, 15°

- قم بفك مقبض التثبيت (16). في حالة ربطه.

- اسحب الذراع (17) وأدر قاعدة المنشار (12) حتى جز التوقيف المرغوب نحو اليمين أو اليسار.

- اطلق الذراع. ينبغي أن تتعاشق الذراع بجز التوقيف بشكل محسوس.

- قم بشد مقبض التثبيت (16) مرة أخرى.

ضبط زوايا الشطب الأفقية المرغوبة (انظر الصورة K)

يمكن ضبط زاوية الشطب المائل الأفقية في نطاق يبلغ 48° (ناحية اليسار) حتى 48° (ناحية اليمين).

- قم بفك مقبض التثبيت (16). في حالة ربطه.

- اسحب الذراع (17) واضغط في نفس الوقت على مشبك التثبيت (15). إلى أن يثبت في الحز المخصص لذلك. وبذلك تصبح قاعدة المنشار حرة الحركة.

- أدر قاعدة المنشار (12) بواسطة مقبض التثبيت نحو اليسار أو اليمين إلى أن يشير مؤشر الزاوية (58) إلى زاوية الشطب الأفقية المرغوبة.

- قم بربط مقبض التثبيت (16) مرة أخرى.

- لإعادة فك الذراع (17) اسحب نحو الأعلى (من أجل ضبط زوايا الشطب الأفقية القياسية). يعود مشبك التثبيت (15) إلى موضعه الأصلي،

- وجه ذراع العدة باستخدام المقبض (7) إلى الأسفل ببطء.
- اضغط ذراع العدة في اتجاه سكك المصادمة (25) و (26) وانشر قطعة الشغل بدفع أمامي منتظم.
- أطفئ العدة الكهربائية، وانتظر إلى أن تتوقف شفرة المنشار عن الحركة تماما.
- وجه ذراع العدة إلى الأعلى ببطء.

النشر بلا حركة سحب (القطع) (انظر الصورة O)

- لأعمال القطع دون حركة سحب (قطع الشغل الصغيرة) قم بفك لولب التثبيت (1) في حالة ربطه. حرك ذراع العدة حتى النهاية في اتجاه سكك المصادمة (25) وأحكم ربط لولب التثبيت (1) مرة أخرى.
- عند الحاجة، اضبط زاوية الشطب الأفقية و/أو العمودية المرغوبة.
- اضغط قطعة الشغل نحو سكك المصادمة (25) و (26).
- اقمط قطعة الشغل حسب مقاسها بإحكام.
- قم بتشغيل العدة الكهربائية.
- وجه ذراع العدة باستخدام المقبض (7) إلى الأعلى ببطء.
- انشر قطعة الشغل بشكل كامل بدفع أمامي منتظم.
- أطفئ العدة الكهربائية، وانتظر إلى أن تتوقف شفرة المنشار عن الحركة تماما.
- وجه ذراع العدة إلى الأعلى ببطء.

إرشادات العمل

تمييز خط القطع (انظر الصورة P)

- يشير شعاعا ليزر اثنين إلى خط قص شفرة المنشار. يسمع لك ذلك بتركيز قطعة الشغل بدقة من أجل نشرها دون أن تفتح غطاء الوقاية المتأرجح.
- للقيام بهذا قم بتشغيل أشعة الليزر من خلال النقر على مفتاح التشغيل والإطفاء (6) لوهلة قصيرة دون الضغط على مانع التشغيل (5).
- قم بتسوية العلامة التي علمتها على قطعة الشغل بين خطي الليزر.

ملاحظة: تأكد قبل النشر من أن خط القطع ما زال يعرض بالشكل الصحيح (انظر „ضبط الليزر“، الصفحة 432). قد يزاغ شعاعا الليزر مثلا من خلال الاهتزازات بسبب الاستخدام الشديد.

مقاسات قطعة الشغل المسموح بها

أقصى مقاس لقطع الشغل:

زاوية الشطب الأفقية	زاوية الشطب العمودية	الارتفاع x العرض (مم)
0°	0°	305 x 90
45° (يسارًا/يمينًا)	0°	215 x 90
45° (يسارًا)	45° (يسارًا)	215 x 55
45° (يمينًا)	45° (يمينًا)	215 x 30
0°	45° (يسارًا)	305 x 55
0°	45° (يمينًا)	305 x 30

التشغيل (انظر الصورة M)

- لغرض تشغيل العدة الكهربائية، حرك أول قفل التشغيل (5) إلى الوسط واضغط بعدها على مفتاح التشغيل والإطفاء (6) واحتفظ به مضغوطا.
- ملحوظة لا يمكن تثبيت مفتاح التشغيل والإطفاء (6) لأسباب متعلقة بالأمان، بل يجب أن يتم ضغطه طوال فترة التشغيل.

الإطفاء

- لغرض الإطفاء اترك مفتاح التشغيل/الإطفاء (6).

النشر

ملاحظات نشر عامة

- ◀ **أحكم ربط مقبض التثبيت (16) وحلقة التثبيت (45) دائما قبل النشر.** وإلا فقد تستعصي شفرة المنشار في قطعة الشغل.

- ◀ **يجب أن تضمن عند جميع أعمال النشر في البداية بأن نصل المنشار لا يمكنه أن يلامس سكة المصادمة أو الملازم أو غيرها من أجزاء الجهاز في أي وقت. فك المصادمات المعاونة إن وجدت أو واثمها بالشكل المناسب.**

احم نصل المنشار من الصدمات والطرقا. لا تعرض نصل المنشار لضغط جانبي.

احرص على نشر الخامات المسموح بها والواردة في الاستعمال المخصص.

لا تعالج قطع الشغل المتوتية. يجب أن تتوفر بقطعة الشغل دائما حافة مستقيمة لركنها على سكة المصادمة.

- يجب أن تسند قطع الشغل الطويلة والثقيلة من طرف نهايتها السائبة أو أن تضع شيئا ما تحتها. تأكد أن غطاء الوقاية المتأرجح يعمل بشكل سليم كما يمكنه الحركة بحرية. أثناء توجيه ذراع العدة إلى أسفل يجب أن يفتح غطاء الوقاية المتأرجح. أثناء توجيه ذراع العدة إلى أعلى يجب أن ينغلق غطاء الوقاية المتأرجح فوق شفرة المنشار مرة أخرى، ويجب أن يثبت على أعلى وضع لذراع العدة.

موقع المستخدم (انظر الصورة N)

- ◀ **لا تقف أمام العدة الكهربائية على نفس خط شفرة المنشار، بل قف دائما على جانب شفرة المنشار.** يتم وقاية جسمك بذلك من الصدمات الارتدادية المحتملة.
- أبعد اليدين والأصابع والذراعين عن نصل المنشار الدوار.
- لا تصالب يدك أمام ذراع العدة.

النشر مع حركة سحب

- بالنسبة للقطوع التي تتم عن طريق تجهيزة السحب (2) قطع الشغل العريضة) قم بفك لولب التثبيت (1) في حالة ربطه.
- عند الحاجة، اضبط زاوية الشطب الأفقية و/أو العمودية المرغوبة.
- اضغط قطعة الشغل نحو سكك المصادمة (25) و (26).
- اقمط قطعة الشغل حسب مقاسها بإحكام.
- اسحب قدر الإمكان ذراع العدة عن سكة التصادم (25)، حتى ترتكز شفرة المنشار أمام قطعة الشغل.
- قم بتشغيل العدة الكهربائية.

ينفذ مركز خدمة عملاء بوش هذا العمل بشكل سريع وموثوق به.

الفحص (انظر الصورة T1)

- ارسم خط قطع مستقيم على قطعة الشغل.
 - وجه ذراع العدة باستخدام المقبض (7) إلى أسفل ببطء.
 - وجه قطعة الشغل بحيث تتوافق أسنان شفرة المنشار مع مسار خط القطع.
 - امسك قطعة الشغل بهذا الوضع بإحكام وحرك ذراع العدة نحو الأعلى ببطء.
 - شد قطعة الشغل بإحكام.
 - قم بتشغيل أشعة الليزر باستخدام المفتاح (6).
 - دون الضغط على مانع التشغيل (5).
- ينبغي أن يكون شعاع الليزر على نفس البعد عن خط القص المرسوم على قطعة الشغل على كامل الطول يساراً ويميناً، حتى عندما يتم توجيه ذراع العدة نحو الأسفل.

خلع غطاء الحماية من الليزر (انظر الصورة T2)

- قم بحل اللولبين (55) بغطاء الحماية من الليزر (8) بواسطة المفتاح سداسي الرأس المجوف/مفك البراغي المتصلبة (43) و قم بخلع غطاء الحماية من الليزر.

ضبط التفاوت الجانبي عند تحريك ذراع العدة (انظر الصور T3-T4)

- قم بحل لولب التثبيت (56) (حوالي 1-2 دورة).
- لا تفك اللولب بشكل كامل.
- قم بإزاحة علبة الليزر (57) نحو اليمين أو اليسار، إلى حد عدم وجود أي تفاوت بشعاعي الليزر أثناء تحريك ذراع العدة نحو الأسفل.
- حافظ على إبقاء علبة الليزر (57) في هذا الوضع وأحكام شد لولب التثبيت (56) مرة أخرى.
- قم بتثبيت غطاء وقاية الليزر (8) مرة أخرى.

فحص الضبط الأساسي وضبطه

ينبغي أن يتم فحص الضبط الأساسي بالعدة الكهربائية بعد الاستعمال المكثف وإعادة ضبطها عند الضرورة للمحافظة على دقة القص. إنك بحاجة إلى الخبرة وللعدد الخاصة الموافقة لتنفيذ ذلك.

ينفذ مركز خدمة عملاء بوش هذا العمل بشكل سريع وموثوق به.

محاذاة مابين الزاوية (أفقياً) (انظر الصورة U)

- اضبط العدة الكهربائية بوضعية الشغل.
- أدر قاعدة المنشار (12) حتى حز التوقيف (20) للزاوية 0°. ينبغي أن تتعاشق الذراع (17) بحز التوقيف بشكل محسوس.

الفحص

يجب أن يكون مابين الزاوية (58) على خط واحد مع العلامة 0° بالتدريج (21).

الضبط

- قم بحل اللولب (59) باستخدام مفك براغي متصلة الحز و قم بمحاذاة مابين الزاوية مع العلامة 0°.
- أعد إحكام شد اللولب.

الحد الأدنى لمقاسات قطع الشغل (= جميع قطع الشغل التي يمكن تثبيتها بإحكام مع الملزمة الموردة (41) إلى يسار أو يمين شفرة المنشار): 40 x 100 مم (الطول × العرض)

الحد الأقصى لعمق القطع (0°/0°): 90 مم

ضبط محدد العمق (نشر الحز) (انظر الصفحة Q)

ينبغي تعديل ضبط محدد العمق إذا أردت أن تقوم بنشر الحز.

- حرك محدد العمق (39) إلى الأمام.
- قم بتحريك ذراع العدة من المقبض (7) إلى الوضع المرغوب.
- أدر لولب الضبط (38) إلى أن يلامس نهاية لولب محدد العمق (39).
- وجه ذراع العدة إلى الأعلى ببطء.

نشر قطع الشغل المتساوية الطول (انظر الصورة R)

لسهولة نشر قطع الشغل المتساوية الطويلة، يمكنك استخدام المصد الطولي (36) الأيسر أو الأيمن.

- أدر المصد الطولي (36) لأعلى.
- قم بضبط امتداد منضدة النشر (23) حسب طول قطعة الشغل المرغوب.

قطع الشغل الخاصة

يجب أن يتم تأمين قطع الشغل المنحنية أو المدورة ضد الانزلاق بشكل خاص عند النشر. لا يجوز أن يتشكل أي شق عند خط القص بين قطعة الشغل وسكة المصادمة ومنضدة النشر.

يجب أن يتم تصنيع حوامل خاصة عند الضرورة.

استبدال صفائح التلقيم (انظر الصورة S)

قد تستهلك صفائح التلقيم (14) بعد استخدام العدة الكهربائية لفترة طويلة.

- استبدل صفائح التلقيم التالفة.
- اضبط العدة الكهربائية بوضعية الشغل.
- قم بفك اللوالب (54) باستخدام مفك البراغي المتصلب المورد، وأخرج صفيحة التلقيم القديمة (14).

- قم بتثبيت صفيحة التلقيم الجديدة، وأحكام ربط اللوالب (54) مرة أخرى.

ضبط الليزر

ملحوظة: ينبغي أن يتم وصل العدة الكهربائية بالإمداد بالتيار الكهربائي لتجربة وظيفة الليزر.

⚠ لا تدير مفتاح التشغيل والإطفاء أبداً أثناء ضبط الليزر (عند تحريك ذراع العدة مثلاً). قد يؤدي تشغيل العدة الكهربائية بشكل غير مقصود إلى إصابات خطيرة.

- اضبط العدة الكهربائية بوضعية الشغل.
- أدر قاعدة المنشار (12) حتى حز التوقيف (20) للزاوية 0°. ينبغي أن تتعاشق الذراع (17) بحز التوقيف بشكل محسوس.

ينبغي أن يتم فحص أشعة الليزر بعد الاستعمال المكثف وإعادة ضبطها عند الضرورة للمحافظة على دقة القص.

للقيام بذلك فأنت بحاجة إلى الخبرة وللعدد الخاصة الموافقة لتنفيذ ذلك.

على نظافة النطاق الموجود حول غطاء الوقاية المتأرجح.

أزل الغبار والنشارة بعد كل خطوة عمل من خلال نفخها بالهواء المضغوط أو بواسطة فرشاة. نظف بكرة الإزلاق (11).

إجراءات لتخفيض الضجيج

- إجراءات من طرف المنتج:
- البدء بإدارة هادئة
- التسليم مع نصل منشار تم تطويره بشكل خاص لتخفيض الضجيج
- إجراءات من طرف المستخدم:
- التركيب بطريقة قليلة الاهتزازات على سطح عمل ثابت
- استخدام نصال المنشار ذات الوظائف المخفضة للضجيج
- تنظيف نصل المنشار والعدة الكهربائية بشكل منتظم

خدمة العملاء واستشارات الاستخدام

يجيب مركز خدمة العملاء على الأسئلة المتعلقة بإصلاح المنتج وصيانته، بالإضافة لقطع الغيار. تجد الرسوم التفصيلية والمعلومات الخاصة بقطع الغيار في الموقع: www.bosch-pt.com

يسر فريق Bosch لاستشارات الاستخدام مساعدتك إذا كان لديك أي استفسارات بخصوص منتجاتنا وملحقاتها.

يلزم ذكر رقم الصنف ذو الفئات العشر وفقاً للوحة صنع المنتج عند إرسال أية استفسارات أو طلبيات قطع غيار.

المغرب

Robert Bosch Morocco SARL

53 شارع الملازم محمد محروود

20300 الدار البيضاء

الهاتف: 212 5 29 31 43 27

البريد الإلكتروني: sav.outillage@ma.bosch.com

تجد المزيد من عناوين الخدمة تحت:

www.bosch-pt.com/serviceaddresses

النقل

تخضع مراكم أيونات الليثيوم الموصى بها لاشتراطات قانون المواد الخطرة. يسمح للمستخدم أن يقوم بنقل المراكم على الطرقات دون التقيد بأية شروط إضافية.

عندما يتم إرسالها عن طريق طرف آخر (مثلاً: الشحن الجوي أو شركة شحن)، يتوجب التقيد بشروط خاصة بصدد التغليف ووضع العلامات. ينبغي استشارة خبير متخصص بنقل المواد الخطيرة عندما يرغب بتحضير المرمك المراد شحنه في هذه الحالة.

لا تقوم بشحن المراكم إلا إذا كان هيكلها الخارجي سليماً. قم بتغطية الملامسات المكشوفة بلاصقات، وحمم بتغليف المرمك بحيث لا يتحرك في الطرد. يرجى أيضاً مراعاة التشريعات المحلية المتعلقة إن وجدت.

محاذاة مؤشر الزاوية (عمودياً) (انظر الصورة V)

- اضبط العدة الكهربائية بوضعية الشغل.
- قم بفك حلقة التثبيت (45).
- اسحب ذراع التثبيت (46) إلى الخارج واضبط زاوية شطب عمودية 0° باستخدام ذراع العدة.
- اترك ذراع التثبيت (46). يجب أن يثبت ذراع التثبيت بشكل ممسوس في الموضع.
- أحكم ربط حلقة التثبيت (45) مرة أخرى.

الفحص

يجب أن يكون مبين الزاوية (28) على خط واحد مع العلامة 0° بالتدرج (27).

الضبط

- قم بحل اللولب (60) باستخدام مفك براغي متصالبة الحز وحمم بمحاذاة مبين الزاوية مع العلامة 0°.
- أعد إحكام شد اللولب.

نقل العدة الكهربائية (انظر الصورة W)

انزع المرمك عن العدة الكهربائية قبل إجراء أي أعمال بالعدة الكهربائية (مثلاً: الصيانة، استبدال العدد وإلخ..). وأيضاً عند نقلها أو تخزينها. هناك خطر إصابة بجروح عند الضغط على مفتاح التشغيل والإطفاء بشكل غير مقصود. يجب أن تطبق الخطوات التالية قبل نقل العدة الكهربائية:

- قم بفك لولب التثبيت (1)، في حالة ربطه. اسحب ذراع العدة نحو الأمام بشكل كامل وأعد شد لولب التثبيت.
- تأكد أن محدد العمق (39) قد تم ترميحه إلى الخلف تماماً وأن لولب الضبط (38) لا يلامس شيء عند تحريك ذراع العدة.
- اضبط العدة الكهربائية في وضع النقل.
- أبعد جميع قطع التوابع التي لا يمكن تثبيتها بالعدة الكهربائية بإحكام. ضع شفرات المنشار التي لا يتم استعمالها في وعاء معلق أثناء النقل إن أمكن.
- اضبط مقبض النقل (3) في وضع رأسي.
- قم بحمل العدة الكهربائية على مقبض النقل (3) أو أمسكها من تجاوب المسك (61) الموجودة على جانب منصدة المنشار.

استخدم تجهيزات النقل دائماً عند نقل العدة الكهربائية ولا تستخدم أبداً تجهيزات الوقاية أو مساند قطعة الشغل.

الصيانة والخدمة

الصيانة والتنظيف

انزع المرمك عن العدة الكهربائية قبل إجراء أي أعمال بالعدة الكهربائية (مثلاً: الصيانة، استبدال العدد وإلخ..). وأيضاً عند نقلها أو تخزينها. هناك خطر إصابة بجروح عند الضغط على مفتاح التشغيل والإطفاء بشكل غير مقصود.

للعمل بشكل جيد وأمن حافظ دائماً على نظافة العدة الكهربائية وفتحات التهوية.

يجب أن يبقى غطاء الوقاية المتأرجح طليق الحركة دائماً وقابلًا للاغلاق بمفرده. حافظ لأجل ذلك دائماً

التخلص من العدة الكهربائية

يجب التخلص من العدة الكهربائية
والمركم والتوايح والتغليف بطريقة
صديقة للبيئة عن طريق النفايات القابلة
لإعادة التصنيع.

لا تلق العدة الكهربائية والمراكم/
البطاريات ضمن النفايات المنزلية!



المراكم/البطاريات:

مراكم أيونات الليثيوم:

يرجى مراعاة الإرشادات الواردة في جزء النقل (انظر
„النقل“، الصفحة 433).

فارسی

دستورات ایمنی

هشدارهای ایمنی عمومی برای ابزارهای برقی

هشدار

کلیه هشدارها،

دستورالعملها، تصاویر و

مشخصات ارائه شده به همراه ابزار برقی را

مطالعه کنید. اشتباهات ناشی از عدم رعایت این

دستورات ایمنی ممکن است باعث برق گرفتگی،

سوختگی و یا سایر جراحات های شدید شود.

کلیه هشدارهای ایمنی و راهنماییها را برای

آینده خوب نگهداری کنید.

عبارت «ابزار برقی» در هشدارها به ابزارهایی که به

پریز برق متصل میشوند (با سیم برق) و یا ابزارهای

برقی باتری دار (بدون سیم برق) اشاره دارد.

ایمنی محل کار

محیط کار را تمیز و روشن نگه دارید. محیطهای

در هم ریخته یا تاریک احتمال بروز حادثه را

افزایش میدهند.

ابزار برقی را در محیطهایی که خطر انفجار

وجود دارد و حاوی مایعات، گازها و بخارهای

مخترقه هستند، به کار نگیرید. ابزارهای برقی

چرقههایی ایجاد میکنند که میتوانند باعث آتش

گرفتن گرد و غبارهای موجود در هوا شوند.

هنگام کار با ابزار برقی، کودکان و سایر

افراد را از دستگاه دور نگه دارید. در

صورتیکه حواس شما پرت شود، ممکن است کنترل

دستگاه از دست شما خارج شود.

ایمنی الکتریکی

دوشاخه ابزار برقی باید با پریز برق تناسب

داشته باشد. هیچگونه تغییری در دوشاخه

ایجاد نکنید. مبدل دوشاخه نباید همراه با

ابزار برقی دارای اتصال زمین استفاده شود.

دوشاخههای اصل و تغییر داده نشده و پریزهای

مناسب، خطر برق گرفتگی را کاهش میدهند.

از تماس بدنی با قطعات متصل به سیم

اتصال زمین مانند لوله، شوفاژ، اجاق برقی و

یخچال خودداری کنید. در صورت تماس بدنی با

سطوح و قطعات دارای اتصال به زمین و همچنین

تماس شما با زمین، خطر برق گرفتگی افزایش

می یابد.

ابزارهای برقی را در معرض باران و رطوبت

قرار ندهید. نفوذ آب به ابزار برقی، خطر شوک

الکتریکی را افزایش میدهد.

از سیم دستگاه برای مقاصد دیگر استفاده

نکنید. هرگز برای حمل ابزار برقی، کشیدن آن

یا خارج کردن دوشاخه از سیم دستگاه

استفاده نکنید. کابل دستگاه را از حرارت،

روغن، لبههای تیز یا قطعات متحرک دور نگه

دارید. کابلهای آسیب دیده و یا گره خورده خطر

شوک الکتریکی را افزایش میدهند.

هنگام استفاده از ابزار برقی در محیطهای باز،

تنها از کابل رابطی استفاده کنید که برای

محیط باز نیز مناسب باشد. کابل های رابط مناسب برای محیط باز، خطر برق گرفتگی را کم می کنند.

در صورت لزوم کار با ابزار برقی در محیط و

اماکن مرطوب، باید از یک کلید حفاظتی جریان

خطا و نشتی زمین (کلید قطع کننده اتصال با

زمین) استفاده کنید. استفاده از کلید حفاظتی

جریان خطا و نشتی زمین خطر برق گرفتگی را

کاهش می دهد.

رعایت ایمنی اشخاص

حواس خود را خوب جمع کنید، به کار خود

دقت کنید و با فکر و هوشیاری کامل با ابزار

برقی کار کنید. در صورت خستگی و یا در

صورتی که مواد مخدر، الکل و دارو استفاده

کردهاید، با ابزار برقی کار نکنید. یک لحظه بی

توجهی هنگام کار با ابزار برقی، میتواند جراحات

های شدیدی به همراه داشته باشد.

از تجهیزات ایمنی شخصی استفاده کنید.

همواره از عینک ایمنی استفاده نمایید.

استفاده از تجهیزات ایمنی مانند ماسک ضد گرد و

غبار، کفشهای ایمنی ضد لغزش، کلاه ایمنی و

گوشی محافظ متناسب با نوع کار با ابزار برقی،

خطر مجروح شدن را کاهش میدهد.

مواظب باشید که ابزار برقی بطور ناخواسته

بکار نیفتد. قبل از وارد کردن دوشاخه

دستگاه در پریز برق، اتصال آن به باتری،

برداشتن آن و یا حمل دستگاه، باید دقت

کنید که ابزار برقی خاموش باشد. در صورتی

که هنگام حمل دستگاه انگشت شما روی دکمه

قطع و وصل باشد و یا دستگاه را در حالت روشن

به برق بزنید، ممکن است سوانح کاری پیش آید.

قبل از روشن کردن ابزار برقی، همه ابزارهای

تنظیم کننده و آپارها را از روی دستگاه

بردارید. ابزار و آپارهایی که روی بخش های

چرخنده دستگاه قرار دارند، میتوانند باعث ایجاد

جراحات شوند.

وضعیت بدن شما باید در حالت عادی قرار

داشته باشد. برای کار جای مطمئن برای

خود انتخاب کرده و تعادل خود را همواره

حفظ کنید. به این ترتیب میتوانید ابزار برقی را در

وضعیتهای غیر منظره بهتر تحت کنترل داشته

باشید.

لباس مناسب بپوشید. از پوشیدن لباسهای

گشاد و حمل زینت آلات خودداری کنید.

موها و لباس خود را از بخشهای در حال

چرخش دستگاه دور نگه دارید. لباسهای گشاد،

موی بلند و زینت آلات ممکن است در قسمتهای

در حال چرخش دستگاه گیر کنند.

در صورتی که تجهیزاتی برای اتصال وسائل

مکش گرد و غبار و یا وسیله جمع کننده گرد

و غبار ارائه شده است، باید مطمئن شوید که

این وسائل درست نصب و استفاده

می شوند. استفاده از وسائل مکش گرد و غبار

مصونیت شما را در برابر گرد و غبار زیادتر میکند.

آشنایی با ابزار به دلیل کار کردن زیاد با آن

نباید باعث سهل انگاری شما و نادیده گرفتن

وسائل کوچک فلزی دور نگه دارید، زیرا این وسائل ممکن است باعث ایجاد اتصالی شوند. ایجاد اتصالی بین دو قطب باتری (ترمینالهای باتری) میتواند باعث سوختگی و ایجاد حریق شود.

◀ **استفاده بی رویه از باتری میتواند باعث خروج مایعات از آن شود؛ از هر گونه تماس با این مایعات خودداری کنید.** در صورت تماس آب بشوئید. در صورت آلوده شدن چشم با این مایع، باید به پزشک مراجعه کنید. مایع خارج شده از باتری میتواند باعث التهاب پوست و سوختگی شود.

◀ **هرگز از باتری یا ابزار آسیب دیده یا دست کاری شده استفاده نکنید.** باتریهای آسیب دیده ممکن است کارکرد غیر منتظرهای داشته باشند و منجر به آتش سوزی، انفجار یا جراثیم شوند.

◀ **باتری یا ابزار را در معرض آتش یا دمای زیاد قرار ندهید.** قرار گرفتن در معرض آتش یا دمای بالاتر از 130 درجه سانتیگراد میتواند باعث انفجار شود.

◀ **همه راهنمایهای مربوط به شارژ را رعایت کنید و باتری یا ابزار را خارج از محدوده دمای تعریف شده در دستورات شارژ نکنید.** شارژ کردن نادرست یا در دمای خارج از محدوده تعریف شده ممکن است به باتری صدمه بزند و خطر آتش سوزی را افزایش دهد.

سرویس

◀ **برای تعمیر ابزار برقی فقط به متخصصین حرفهای رجوع کنید و از قطعات یدکی اصل استفاده نمایید.** این باعث خواهد شد که ایمنی دستگاه شما تضمین گردد.

◀ **هرگز باتریهای آسیب دیده را تعمیر نکنید.** باتری باید تنها توسط متخصصین مجاز شرکت تعمیر شوند.

هشدارهای ایمنی برای ارههای فارسی

بر

◀ **اره های فارسی بر جهت برش چوب یا مواد محصولاتی چوبی در نظر گرفته شده اند و برای برش قطعات آهنی مانند میل گرد، مفتول یا پیچ و غیره مناسب نیستند.** گرد و غبار تراشه باعث مسدود شدن اجزاء متحرکی مانند قاب محافظ زیرین میشود. جرقههای برش باعث سوختن قاب محافظ زیرین، غلاف شکاف و سایر قطعات پلاستیکی خواهد شد.

◀ **قطعه کار را در صورت امکان با گیره تثبیت کنید.** در صورت نگه داشتن قطعه کار با دست، باید همیشه دستان خود را در فاصله 100 میلیمتری از هر طرف تیغه اره قرار دهید. از این اره برای بردن قطعات بسیار کوچکی که نمیتوان آنها را با گیره تثبیت کرد یا با دست نگه داشت، استفاده نکنید. چنانچه دست شما به تیغه اره بسیار نزدیک باشد، خطر بروز جراحت بر اثر تماس با تیغه بیشتر است.

اصول ایمنی شود. بی دقتی ممکن است باعث بروز جراحاتی در عرض کسری از ثانیه شود.

استفاده صحیح از ابزار برقی و مراقبت از آن

◀ **از وارد کردن فشار زیاد روی دستگاه خودداری کنید.** برای هر کاری، از ابزار برقی مناسب با آن استفاده کنید. بکار گرفتن ابزار برقی مناسب باعث میشود که بتوانید از توان دستگاه بهتر و با اطمینان بیشتر استفاده کنید.

◀ **در صورت ایراد در کلید قطع و وصل ابزار برقی، از دستگاه استفاده نکنید.** ابزار برقی که نمی توان آنها را قطع و وصل کرد، خطرناک بوده و باید تعمیر شوند.

◀ **قبل از تنظیم ابزار برقی، تعویض متعلقات و یا کنار گذاشتن آن، دوشاخه را از برق بکشید و یا باتری آنرا خارج کنید.** رعایت این اقدامات پیشگیری ایمنی از راه افتادن ناخواسته ابزار برقی جلوگیری می کند.

◀ **ابزار برقی را در صورت عدم استفاده، از دسترس کودکان دور نگه دارید و اجازه ندهید که افراد ناوارد و یا اشخاصی که این دفترچه راهنما را نخواندهاند، با این دستگاه کار کنند.** قرار گرفتن ابزار برقی در دست افراد ناوارد و بی تجربه خطرناک است.

◀ **از ابزار برقی و متعلقات خوب مراقبت کنید.** مواظب باشید که قسمت های متحرک دستگاه خوب کار کرده و گیر نکنند. همچنین دقت کنید که قطعات ابزار برقی شکسته و یا آسیب دیده نباشند. قطعات آسیب دیده را قبل از شروع به کار تعمیر کنید. علت بسیاری از سوانح کاری، عدم مراقبت کامل از ابزارهای برقی می باشد.

◀ **ابزار برش را تیز و تمیز نگه دارید.** ابزار برشی که خوب مراقبت شده و از لبه های تیز برخوردار است، کمتر در قطعه کار گیر کرده و بهتر قابل هدایت است.

◀ **ابزار برقی، متعلقات، متهای دستگاه و غیره را مطابق دستورات این جزوه راهنما به کار گیرید و به شرایط کاری و نوع کار نیز توجه داشته باشید.** استفاده از ابزار برقی برای عملیاتی به جز مقاصد در نظر گرفته شده، میتواند به بروز شرایط خطرناک منجر شود.

◀ **دستها و سطوح عایق را همواره خشک، تمیز و عاری از روغن و گریس نگه دارید.** دسته های لغزنده مانع ایمنی و کنترل در کار در شرایط غیر منتظره هستند.

مراقبت و طرز استفاده از ابزارهای شارژی

◀ **باتریها را منحصراً توسط شارژرهایی که توسط سازنده توصیه شدهاند، شارژ کنید.** در صورتی که برای شارژ باتری، آنرا در شارژری قرار دهید که برای آن باتری ساخته نشده است، خطر آتش سوزی وجود دارد.

◀ **در ابزارهای برقی فقط از باتریهایی استفاده کنید که برای آن نوع ابزار برقی در نظر گرفته شدهاند.** استفاده از باتریهای متفرقه میتواند منجر به بروز جراحت و حریق گردد.

◀ **در صورت عدم استفاده از باتری باید آنرا از گیره های فلزی، سکه، کلید، میخ، پیچ و دیگر**

- ◀ مرحله کار و قرار نگرفتن نگهدارنده در مسیر برش مطمئن شوید.
- ◀ برای برشکاری قطعاتی که بزرگتر از میز هستند از حائل یا خرک استفاده کنید. قطعاتی که بزرگتر از میز هستند، ممکن است بدون تکیه گاه واژگون شوند. در صورت واژگون شدن یک قطعه چوب یا قطعه کار، ممکن است قاب پایینی بلند شود و بدون کنترل توسط تیغه ی در حال چرخش پرتاب گردد.
- ◀ از اشخاص دیگر جهت تکیه دادن با نگهداشتن قطعات کار استفاده نکنید. بی ثباتی حائل قطعه کار میتواند باعث گیر کردن تیغه اره یا جابهجا شدن قطعه کار در طول برش شده و شما و همکاران را به سمت تیغه اره در حال چرخش بکشاند.
- ◀ تکه بریده شده نباید گیر کند با هیچ وسیلهای به تیغه اره فشرده شود. در صورت قرار گرفتن تحت فشار، برای مثال با استفاده از نگهدارندههای طولی، ممکن است تکه بریده شده با تیغه اره در گیر و با فشار به بیرون پرتاب شود.
- ◀ مناسب جهت ثابت نگه داشتن صحیح اجسام گرد مانند میلهها یا لولهها، همیشه از گیره یا تجهیزات مهار استفاده کنید. اجسام گرد هنگام برش میل به چرخش دارند که باعث گیر کردن آنها در تیغه اره میشود و قطعه کار را با دست شما به طرف تیغه اره میکشند.
- ◀ قبل از شروع برش روی قطعه کار، بگذارید اره به بیشینه سرعت خود برسد. این کار خطر پرتاب شدن قطعه کار را کم می کند.
- ◀ در صورت گیر کردن قطعه کار یا تیغه اره، دستگاه را خاموش کنید. صبر کنید تا کلیه قسمتهای متحرک متوقف شوند، کابل را از برق بکشید و/یا باتری را بیرون بیاورید. سپس جسم گیر کرده را آزاد کنید. ادامه دادن به برش هنگامی که قطعه کار گیر کرد است، میتواند باعث از دست رفتن کنترل و آسیب رسیدن به اره فارسی بر شود.
- ◀ پس از اتمام برش، کلید را رها کنید، سر اره را پایین نگه دارید و صبر کنید تا تیغه متوقف شود، سپس قطعه بریده شد را بردارید. نزدیک کردن دست به تیغه در حال حرکت بسیار خطرناک است.
- ◀ هنگام انجام نیم برش یا رها کردن کلید قبل از رسیدن سر اره به پایین ترین حد خود، دسته را محکم نگه دارید. عمل ترمز اره ممکن است سر اره را به طور ناگهانی پایین بکشاند و سبب وارد آمدن جراحت گردد.
- ◀ هنگامی که سر اره به پایین ترین موقعیت رسیده است، دسته را رها نکنید. سر اره را همیشه با دست به بالاترین موقعیت برگردانید. اگر سر اره بدون کنترل حرکت کند، احتمال آسیب دیدگی وجود دارد.
- ◀ محل کار را تمیز نگهدارید. ترکیبات مواد بسیار خطرناک هستند. گرد فلز سبک ممکن است آتش بگیرد یا منفجر شود.
- ◀ هرگز از تیغه های اره کند، ترک خورده، خمیده شده یا آسیب دیده استفاده نکنید.
- ◀ قطعه کار باید بدون حرکت و با گیره محکم شده باشد یا به طرف نگهدارنده و میز فشرده شود. هرگز قطعه کار را به طرف تیغه اره نرانید یا به صورت "دست آزاد" کار نکنید. قطعه کارهای شل و متحرک می توانند به بیرون پرتاب شوند و باعث جراحت گردند.
- ◀ اره را به داخل قطعه کار فشار دهید. از کشیدن اره در قطعه کار خودداری کنید. جهت ایجاد برش، سر اره را بلند کنید و آن را بدون برش دادن، بالای قطعه کار قرار دهید، موتور را روشن کنید، سر اره را پایین ببرید و تیغه اره را به داخل قطعه کار فشار دهید. در صورت برش همراه با کشیدن، این خطر وجود دارد که تیغه اره بلند شود و مجموعه تیغه اره با فشار به طرف کاربر پرت شود.
- ◀ هرگز دستان خود را در جلو یا پشت تیغه اره به صورت ضربدوری بالای خط برش مورد نظر قرار ندهید. نگه داشتن قطعه کار به صورت ضربدوری یعنی نگهداشتن قطعه کار در طرف راست تیغه اره با دست چپ و بر عکس بسیار خطرناک است.
- ◀ هنگام چرخش تیغه اره، دستان خود را برای برداشتن تراشههای چوب یا هر منظور دیگری، در پشت نگهدارنده به فاصله کمتر از 100 میلیمتری هر دو طرف تیغه اره نزدیک نکنید. نزدیک بودن دستان شما به تیغه اره قابل تشخیص نیست و از این رو ممکن است خود را به شدت مجروح کنید.
- ◀ قبل از برش، قطعه کار خود را بررسی کنید. در صورتی که قطعه کار دارای قوس یا خمیدگی است، آن را به گونهای که سمت خمیده به طرف نگهدارنده باشد، با گیره تثبیت کنید. همیشه اطمینان حاصل کنید که در سرتاسر خط برش بین قطعه کار، نگهدارنده و میز فاصلههای وجود ندارد. قطعههای کار دارای قوس یا خمیدگی ممکن است بچرخند و جا به جا شوند و باعث گیر کردن تیغه اره هنگام کار گردند. در قطعه کار نباید میخ یا اجسام خارجی وجود داشته باشد.
- ◀ اره را تنها وقتی بکار برید که میز عاری از ابزار و تراشه های چوب و گیره باشد. تراشها، تکههای کوچک چوب و سایر اشیائی که با تیغه در حال چرخش تماس پیدا میکنند، با سرعت زیاد به بیرون پرت میشوند.
- ◀ هر بار فقط یک قطعه کار را ببرید. قطعات کار روی هم گذاشته شده را نمی توان مهار کرد و ممکن است هنگام برش سر بخورند و باعث گیر کردن تیغه گردند.
- ◀ قبل از کار، اره را روی یک سطح صاف و ثابت قرار دهید. یک سطح صاف و ثابت خطر بی ثباتی اره فارسی بر را کاهش میدهد.
- ◀ با برنامه کار کنید. هر بار هنگام تغییر شیب تیغه اره یا زاویه برش فارسی دقت کنید که نگهدارنده برای مهار کردن قطعه کار درست تنظیم شده باشد و با تیغه اره یا قاب محافظ تماس پیدا نمیکند. بدون روشن کردن اره و قرار دادن قطعه کار بر روی میز، یک مرحله کامل برش فرضی را انجام دهید تا از بی عیب بودن

جهت پرتو لیزر نباید به طرف افراد و یا حیوانات باشد و خودتان هم مستقیماً به پرتو لیزر یا بازتاب آن نگاه نکنید. این کار ممکن است منجر به خیره شدگی افراد، بروز سانه یا آسیب دیدگی چشم گردد.



در صورت برخورد پرتوی لیزر به چشم، چشمها را فوراً ببندید و سر را از محدوده ی پرتوی لیزر خارج کنید.

هیچ گونه تغییری در تنظیمات لیزر انجام ندهید. امکانات تنظیم ذکر شده در دفترچه راهنما را می توان بدون خطر استفاده کرد.

اجازه ندهید کودکان بدون نظارت از ابزار برقی استفاده کنند. ممکن است ناخواسته چشم دیگران یا خودتان دچار خیرگی شود

علائم

علائم و نماد های زیر و معانی آنها میتوانند برای کار و استفاده از ابزار برقی شما پر اهمیت باشند. لطفاً این علائم و مفهوم آنها را خوب بخاطر بسپارید. تفسیر صحیح این علائم به شما کمک میکند که ابزار برقی را بهتر و مطمئن تر مورد استفاده قرار بدهید.

علائم و مفهوم آنها

تشعشع لیزر
به پرتو لیزر خیره نشوید
محصول لیزری کلاس 2 مخصوص
صرف کننده عادی
EN 50689:2021



هنگامی که ابزار برقی در حال کار است، دست های خود را در محدوده اره قرار ندهید. در صورت تماس با تیغه اره، خطر آسیب دیدگی وجود دارد.



از ماسک ایمنی تنفس در برابر گرد و غبار استفاده کنید.



از عینک ایمنی استفاده کنید.



از گوشی ایمنی استفاده کنید. صدای بلند ممکن است به شنوایی شما آسیب برساند.



محدوده خطر! در صورت امکان دست ها، انگشتان یا بازوهای خود را از این محدوده دور نگه دارید.



تیغه های اره کند یا با دنداندهی نامنظم در یک شکاف برش تنگ، باعث ایجاد اصطکاک بالا، گیر کردن تیغه اره و پس زدن (ضربه به عقب) می شوند.

از تیغه های اره ساخته شده از فولاد آلیاژی با استحکام بالا (فولاد HSS) استفاده نکنید. اینگونه تیغه های اره ممکن است سریع بشکنند.

همواره از تیغه های دارای اندازه و سوراخ نگهدارنده مناسب (مثلاً شکل گرد یا لوزی) استفاده کنید. تیغه ارههایی که با قطعههایی قابل مونتاژ اره متناسب نباشند، به صورت غیر مدور حرکت میکنند و باعث از دست دادن کنترل میشوند.

هرگز باقیماندهای برش، تراشه های چوب و اشیایی از این قبیل را در حالی که ابزار برقی روشن است از محدوده برش دور نکنید. همواره ابتدا بازوی ابزار برقی را به وضعیت سکون اولیه بازگردانید و سپس ابزار برقی را خاموش کنید.

پس از اتمام کار، تیغه اره را قبل از سرد شدن لمس نکنید. تیغه اره در اثر کار کردن بسیار داغ می شود.

در صورتیکه باتری آسیب دیده باشد و یا از آن بطور بی رویه استفاده شود، ممکن است از باتری بخارهایی بلند شود. باتری ممکن است آتش بگیرد یا منفجر شود. در این حالت هوای محیط را تازه کنید؛ اگر احساس ناراحتی کردید، به پزشک مراجعه نمایید. استنشاق این بخارها ممکن است به مجاری تنفسی شما آسیب برساند.

باتری را باز نکنید. خطر اتصال کوتاه وجود دارد. بوسیله ی اشیاء تیز مانند میخ یا پیچگوشتی یا تأثیر نیروی خارجی ممکن است باتری آسیب ببیند. ممکن است اتصالی داخلی رخ دهد و باتری آتش گیرد، دود کند، منفجر شود یا بیش از حد داغ گردد.

تنها از باتری برای محصولات تولیدی شرکت استفاده کنید. فقط در اینصورت باتری در برابر خطر اعمال فشار بیش از حد محافظت میشود.

باتری را در برابر حرارت، از جمله در برابر تابش مداوم خورشید و همچنین در برابر آتش، آلودگی، آب و رطوبت محفوظ بدارید. خطر اتصالی و انفجار وجود دارد.



ابزار برقی به همراه یک برچسب هشدار لیزر ارسال می گردد (رجوع کنید به جدول "نمادها و مفهوم آنها").

چنانچه متن برچسب هشدار لیزر به زبان شما نیست، برچسب هشدار ارسال شده به همراه دستگاه به زبان کشور خود را قبل از اولین راه اندازی روی برچسب هشدار بچسبانید.

برچسب های هشدار بر روی ابزار برقی باید همواره خوانا و مشخص باقی بمانند، روی آنها را هرگز نپوشانید.

علامه و مفهوم آنها

ابزار برقی را جهت حمل و نقل فقط از جاهای مشخص شده (محمل تورفتگی جای دست) یا از دسته حمل و نقل بگیرید.



هنگام اره کردن با زاویه های مورب عمودی، خط کش های راهنمای قابل تنظیم باید به بیرون کشیده یا کاملاً برداشته شوند.



به ابعاد تیغه اره توجه کنید. قطر سوراخ باید بدون لقی با محور دستگاه مطابق باشد. چنانچه استفاده از قطعات تبدیل ضروری است، دقت کنید که ابعاد قطعه تبدیل با ضخامت تیغه اره و قطر سوراخ تیغه اره و همچنین قطر محور دستگاه متناسب باشد. در صورت امکان، از قطعه تبدیل ارسالی همراه با تیغه اره استفاده کنید.

3 601 M51 1.

3 601 M51 1 B.

قطر تیغه اره باید با مقدار ذکر شده روی علامت تطابق داشته باشد.



توضیحات محصول و کاربرد

همه دستورات ایمنی و راهنماییها را بخوانید.



اشتباهات ناشی از عدم رعایت این دستورات ایمنی ممکن است باعث برقگرفتگی، سوختگی و یا سایر جراحات های شدید شود.

به تصویرهای واقع در بخشهای اول دفترچه راهنما توجه کنید.

موارد استفاده از دستگاه

این ابزار برقی بعنوان یک دستگاه ثابت، برای انجام برش های مستقیم طولی و عرضی در چوب در نظر گرفته شده است. علاوه بر این زاویه مورب افقی - 48° تا +48° همچنین زاویه مورب عمودی 47° (سمت چپ) تا 47° (سمت راست) امکان پذیر است. قدرت ابزار برقی طوری طراحی شده است که برای اره کردن و برش چوب های سخت و نرم، مانند تخته های خرده چوب (نئوپان) و تخته های چندلای مناسب است.

در صورت استفاده از تیغه اره های مناسب، برش پروفیلهای آلومینیوم و پلاستیک امکان پذیر است. این محصول براساس استاندارد EN 50689 یک محصول لیزری مخصوص مصرف کننده عادی است.

تصاویر اجزاء دستگاه

شماره گذاری تصاویر اجزاء دستگاه بر اساس شکل ابزار برقی در صفحه تصاویر است.

(1) پیچ تثبیت بازوی کشویی

(2) تجهیزات بازوی کشویی

(3) دسته حمل و نقل

- (4) قاب محافظ
- (5) قفل ایمنی کلید روشن/خاموش
- (6) کلید روشن/خاموش
- (7) دسته
- (8) پوشش محافظ لیزر
- (9) منفذ خروجی پرتو لیزر
- (10) حفاظ ایمنی متمرک
- (11) غلطک هدایت کننده
- (12) میز اره
- (13) سوراخ های نصب
- (14) صفحه موتناژ
- (15) گیره قفل
- (16) پیچ تثبیت برای زاویه مورب دلخواه (افقی)
- (17) اهرم پیش تنظیم زاویه مورب (افقی)
- (18) محافظ در برابر واژگونی
- (19) برچسب هشدار لیزر
- (20) شیارهای زاویه مورب استاندارد (افقی)
- (21) درجه بندی برای زاویه مورب (افقی)
- (22) پیچ نگه دارنده میز کشویی برای گسترش کفی اره
- (23) میز کشویی برای گسترش کفی اره
- (24) پایه قطعه کار (قابلیت اتصال انعطاف پذیر)
- (25) خط کش راهنمای ثابت
- (26) خط کش راهنمای قابل تنظیم
- (27) درجه بندی برای زاویه مورب (عمودی)
- (28) نمایشگر زاویه برای زاویه مورب (عمودی)
- (29) حفاظ ایمنی در برابر براده فلز
- (30) تیغه اره
- (31) قفل کننده محور دستگاه
- (32) دکمه آزادسازی باتری قابل شارژ
- (33) باتری قابل شارژ
- (34) قفل ایمنی حمل و نقل
- (35) گیره محافظت از واژگون شدن
- (36) قطعه نگهدارنده انتهای قطعه کار
- (37) کیسه گرد و غبار
- (38) پیچ تنظیم خط کش تعیین عمق سوراخ
- (39) خط کش تعیین عمق سوراخ
- (40) میله رزوه دار
- (41) گیره پیچی
- (42) سوراخ های گیره پیچی
- (43) آچار آلن/پیچ گوهی سر تخت
- (44) پیچ قفل خط کش راهنمای قابل تنظیم
- (45) چرخک نگهدارنده برای زاویه مورب (عمودی)
- (46) اهرم قفل کننده برای زاویه مورب (عمودی)
- (47) نگهدارنده پایه قطعه کار (روی ابزار برقی)

- | | |
|--------------------------------|--|
| (55) پیچ برای درپوش محافظ لیزر | (48) نگهدارنده پایه دوم قطعه کار (روی پایه قطعه کار) |
| (56) پیچ اتصال محفظه لیزر | (49) پیچ رزوه دار |
| (57) بدنه لیزر | (50) آداپتور مکش |
| (58) نشانگر زاویه مورب (افقی) | (51) پیچ آلن برای اتصال تیغه اره |
| (59) پیچ نشانگر زاویه (افقی) | (52) فلنج مهار |
| (60) پیچ نشانگر زاویه (عمودی) | (53) فلنج مهار داخلی |
| (61) محل تورفتگی جای دست | (54) پیچ های اتصال صفحه مونتاژ |

مشخصات فنی

GCM 18V-254 D	GCM 18V-254 D	اره مورب کشویی شارژی	
3 601 M51 1B.	3 601 M51 1..		شماره فنی
18	18	V=	ولتاژ نامی
4500	4500	min ⁻¹	سرعت در حالت آزاد ^(A)
650	650	nm	نوع لیزر
< 1	< 1	mW	
2	2		کلاس لیزر
17,7-18,7	17,7-18,7	kg	وزن مطابق استاندارد EPTA-Procedure 01:2014 ^(B)
0 ... +35	0 ... +35	°C	دمای توصیه شده محیط هنگام شارژ
-20 ... +50	-20 ... +50	°C	دمای مجاز محیط هنگام کار ^(C) و هنگام انبار کردن
GBA 18V... ...ProCORE18V	GBA 18V... ...ProCORE18V		باتری های قابل شارژ توصیه شده
GAL 18... GAX 18... ...GAL 36	GAL 18... GAX 18... ...GAL 36		شارژرهای توصیه شده

ابعاد تیغه های اره مناسب

254	254	mm	قطر تیغه اره
1,4-2,5	1,4-2,5	mm	ضخامت تیغه اره
25,4	30	mm	قطر سوراخ

(A) اندازه گیری شده در دمای °C 20-25 با باتری قابل شارژ **ProCORE18V 8.0Ah**.
(B) بسته به نوع باتری کاربردی

(C) توان محدود برای دمای °C 0 <

ابعاد مجاز قطعه کار (حداکثر/حداقل): (رجوع کنید به „ابعاد مجاز برای قطعات کار“، صفحه 446)

کامل باتری قابل شارژ، قبل از به کارگیری آن برای اولین بار، باتری را به طور کامل شارژ کنید.

نحوه قرار دادن باتری قابل شارژ

باتری شارژ شده را به داخل محفظه باتری قابل شارژ برانید تا جا بیفتد.

نحوه برداشتن باتری قابل شارژ

برای برداشتن باتری قابل شارژ، دکمه های آزادسازی باتری را فشار دهید و آن را خارج کنید. **هنگام انجام این کار از اعمال فشار خودداری کنید.**

باتری قابل شارژ دارای 2 مرحله قفل می باشد که مانع از بیرون افتادن باتری قابل شارژ در اثر فشار ناخواسته روی دکمه آزادسازی باتری می شود. تا زمانی که باتری قابل شارژ داخل ابزار برقی قرار

باتری قابل شارژ

Bosch ابزارهای برقی شارژی را هم بدون باتری قابل شارژ می فروشد. در بسته بندی می توانید دریابید که آیا باتری قابل شارژ در محتویات ارسالی ابزار برقی شما وجود دارد یا خیر.

شارژ کردن باتری قابل شارژ


◀ **تنها شارژرهای ذکر شده در مشخصات فنی را بکار برید.** تنها این دستگاه های شارژ با باتری های لیتیوم-یونی (Li-Ion) ابزار برقی شما منطبق میباشند.

نکته: باتری های قابل شارژ لیتیوم یونی به دلیل قوانین حمل و نقل بین المللی به صورت نیمه شارژ تحویل داده می شوند. برای دست یافتن به توان

داشته باشد، توسط یک فنر در موقعیت خود نگه داشته می شود.

نشانه‌گر وضعیت شارژ باتری

چراغهای سبز LED نشانگر وضعیت شارژ باتری، وضعیت شارژ باتری را نشان می‌دهند. به دلایل ایمنی، فراخوانی وضعیت شارژ باتری تنها در حالت توقف ابزار برقی ممکن است.

دکمه را جهت پدیدار شدن نشانگر وضعیت شارژ  یا وضعیت شارژ فشار دهید. این کار هنگامی که باتری برداشته شده باشد نیز ممکن است. چنانچه پس از فشردن دکمه نشانگر وضعیت شارژ هیچ LED روشن نشود، باتری خراب است و باید تعویض گردد.

نوع باتری GBA 18V...



LED	ظرفیت
3 عدد چراغ سبز ممتد	100-60 %
2 عدد چراغ سبز ممتد	60-30 %
1 عدد چراغ سبز ممتد	30-5 %
1 عدد چراغ سبز چشمک زن	5-0 %

نوع باتری ProCORE18V...



LED	ظرفیت
5 عدد چراغ سبز ممتد	100-80 %
4 عدد چراغ سبز ممتد	80-60 %
3 عدد چراغ سبز ممتد	60-40 %
2 عدد چراغ سبز ممتد	40-20 %
1 عدد چراغ سبز ممتد	20-5 %
1 عدد چراغ سبز چشمک زن	5-0 %

توضیحات و تذکراتی برای نحوه بهینه کار با باتری

باتری را در برابر رطوبت و آب حفظ کنید. باتری را منحصراً در دمای بین 20- تا 50 درجه نگهداری کنید. بطور مثال باتری را در تابستان داخل اتومبیل نگذارید. گاهیگاه شیارهای تهویه باتری را بوسیله یک قلم موی یا برس کوچک نرم و خشک تمیز کنید. افت قابل توجه مدت زمان کارکرد باتری که تازه شارژ شده است، نمایانگر آن است که باتری فرسوده و مستعمل شده و باید تعویض شود. به نکات مربوط به نحوه از رده خارج کردن باتری توجه کنید.

نصب

◀ قبل از انجام هر گونه کاری با ابزار برقی (از جمله سرویس، تعویض ابزار و غیره) و همچنین به هنگام حمل و نقل و یا در انبار نگهداری کردن، باتری را از داخل ابزار برقی خارج کنید. در صورت تماس اتفاقی با کلید قطع و وصل، خطر آسیب دیدگی وجود دارد.

محتویات ارسالی

برای این منظور به شرح شرایط ارسال، در ابتدای دفترچه راهنما دقت کنید.



پیش از اینکه این ابزار برقی را برای اولین بار مورد استفاده قرار دهید، کنترل کنید که آیا قطعات مندرج زیر بطور کامل ارسال شده اند:

- اره مورب کشویی با تیغه اره نصب شده
- چرخک نگهدارنده (45)
- خط کش راهنمای قابل تنظیم (26)
- گیره پیچی (41)
- آچار آلن/پیچ گوشتی سر تخت (43)
- کیسه گرد و غبار (37)
- پایه های قطعه کار (24) (2 قطعه)

نکته: ابزار برقی را از نظر هر گونه آسیب دیدگی احتمالی کنترل کنید.

قبل از ادامه کار با ابزار برقی، کلیه تجهیزات ایمنی یا قطعات دارای آسیب دیدگی خفیف را از نظر قابلیت کامل انجام کار مقرر و عملکرد بینقص آنها، کنترل کنید. قطعات متحرک باید در خصوص عملکرد بدون عیب و نقص و گیر نکردن و آسیب دیدن آنها مورد بررسی قرار گیرد. برای تضمین در عملکرد صحیح و بدون نقص باید تمامی قطعات بطور صحیح نصب شده و شرایط لازم برای آنها فراهم شده باشد. قطعات و تجهیزات ایمنی آسیب دیده باید به شکلی مطلوب و توسط نمایندگیهای مجاز تعمیر و یا تعویض شوند.

نصب قطعات تکی

- با احتیاط بسته بندی ها را از دستگاه برقی و قطعات متعلقه و ملحقات ارسالی جدا کنید.
- همه بسته بندی ها را از دستگاه برقی و قطعات متعلقه و ملحقات ارسالی جدا کنید.
- برای سهولت کار هنگام مونتاژ اجزای دستگاه ارائه شده، مطمئن شوید که ابزار برقی در موقعیت حمل و نقل قرار دارد.

نحوه نصب پایه های قطعه کار (رجوع کنید به تصویر A1)

- پایه های قطعه کار (24) را می توان چپ، راست یا جلوی ابزار برقی قرار داد. سیستم اتصال انعطاف پذیر امکان ارائه افزایش انواع طول ها یا عرض ها را به شما می دهد (رجوع کنید به تصویر G).
- در صورت نیاز، پایه قطعه کار (24) را در نگهدارنده (47) زوی ابزار برقی یا در نگهدارنده (48) پایه دوم قطعه کار قرار دهید.

قرار دادن آزاد (توصیه نمی شود!) (رجوع کنید به تصویر B3)

چنانچه در موارد استثنایی ممکن نباشد، ابزار الکتریکی را روی سطح صاف و ثابت نصب کرد، می توانید آن را به کمک حفاظ واژگون شدن و پایه اضافی سرپا کنید.

بدون گیره ی محافظت از واژگون شدن و حفاظ واژگون شدن ابزار برقی مطمئن قرار نمی گیرد و ممکن است بخصوص هنگام اره کاری با بیشترین زاویه ی برش فارسی واژگون شود.

حفاظ واژگون شدن (18) را آنقدر به درون و بیرون بپیچانید تا ابزار برقی، صاف روی سطح کار قرار گیرد.

مکش گرد، براده و تراشه

گرد و غبار موادی مانند رنگ های دارای سرب، بعضی از چوب ها، مواد معدنی و فلزات میتوانند برای سلامتی مضر باشند. دست زدن و یا تنفس کردن گرد و غبار ممکن است باعث بروز آلرژی و یا بیماری مجاری تنفسی شخص استفاده کننده و یا افرادی که در آن نزدیکی میباشند، بشود. گرد و غبارهای مخصوصی مانند گرد و غبار درخت بلوط و یا درخت راش سرطان زا هستند، بخصوص ترکیب آنها با سایر موادی که برای کار بر روی چوب (کرومات، مواد برای محافظت از چوب) بکار برده میشوند. فقط افراد متخصص مجازند با موادی که دارای آزنست میباشند کار کنند.

حتی الامکان از یک دستگاه مکش مناسب و درخور ماده (قطعه کار) استفاده کنید.

توجه داشته باشید که محل کار شما از تهویه هوای کافی برخوردار باشد.

توصیه میشود از ماسک تنفسی ایمنی با درجه فیلتر P2 استفاده کنید.

به قوانین و مقررات معتبر در کشور خود در رابطه با استفاده از مواد و قطعات کاری توجه کنید.

از تجمع گرد و غبار در محل کار جلوگیری کنید.

گرد و غبار می توانند به آسانی مشتعل شوند. دستگاه مکنده گرد و غبار و تراشه ممکن است در اثر گرد و غبار، تراشه ها، براده ها یا در اثر مکش تکه های کوچک قطعه کار مسدود شود.

ابزار برقی را خاموش کنید و باتری را درآورید.
منتظر بمانید تا تیغه اره بطور کامل متوقف بشود.
علت گرفتگی و انسداد را مشخص نموده و آنرا برطرف کنید.

مکش سرخود (رجوع کنید به تصویر C)

برای سهولت در جمع آوری تراشه ها، از کیسه گرد و غبار (37) ارسالی استفاده کنید.

دسته حمل و نقل (3) را در حالت عمودی قرار دهید.

کیسه گرد و غبار (37) را طوری روی آداپتور مکش (50) قرار دهید و بچرخانید تا پین کیسه گرد و غبار درون شیار روی آداپتور مکش جا بیفتد.

کیسه گرد و غبار به هیچ وجه نباید هنگام اره کردن با قسمت های متحرک دستگاه تماس پیدا کند.

کیسه گرد و غبار را به موقع خالی کنید.

هرگز ابزار برقی را توسط پایه های قطعه کار حمل نکنید.

هنگام حمل و نقل ابزار برقی، فقط از تجهیزات حمل و نقل استفاده کنید.

نحوه نصب چرخک نگهدارنده (رجوع کنید به تصویر A2)

چرخک نگهدارنده (45)، زاویه مورب عمودی تنظیم شده را تثبیت می کند و برای عملکردی ایمن، لازم و ضروری است.

– مهره شش گوش را از پیچ رزوه دار (49) باز کنید.
– چرخک نگهدارنده (45) را در جهت حرکت عقربه ساعت روی پیچ رزوه دار (49) بپیچانید و محکم کنید.

نحوه نصب خط کش راهنمای قابل تنظیم (رجوع کنید به تصویر A3)

خط کش راهنمای قابل تنظیم (26) باید قبل از اره کاری نصب گردد.

– خط کش راهنما (26) را از سمت راست تیغه اره در شیار مربوطه برانید و پیچ قفل کننده (44) را محکم کنید.

قسمت مسطح خط کش راهنما باید به سمت داخل به سمت تیغه اره باشد.

نحوه نصب در محل ثابت یا متغیر

برای تضمین استفاده مطمئن از این ابزار برقی، باید ابزار برقی را پیش از شروع به کار روی یک سطح صاف و ثابت کاری (بعنوان مثال روی یک میز کار) نصب کنید.

نصب روی سطح کار (رجوع کنید به تصویر B1-B2)

– ابزار برقی را به وسیله پیچهای اتصال مناسب روی سطح کار محکم کنید. سوراخها (13) بدین منظور مورد استفاده قرار میگیرند.

– ابزار برقی را به وسیله یک گیره پیچی معمولی موجود در بازار، از محل پایههای دستگاه به سطح کار محکم کنید.

نحوه نصب بر روی یک میز کار Bosch

میز کار GTA بوش با قابلیت تنظیم ارتفاع پایهها، استقرار ابزار برقی را بر روی هر سطحی امکان پذیر میسازد. پایه های قطعه کارمیز کار، جهت پشتیبانی هنگام کار با قطعات بلند مورد استفاده قرار میگیرند.

لطفاً کلیه نکات ایمنی و دستورالعمل های پیوست شده در رابطه با میز کار را بدقت مطالعه کنید.

اشتباهات ناشی از عدم رعایت این نکات و دستورالعمل های ایمنی، ممکن است باعث برق گرفتگی، حریق و یا سایر جراحات های شدید شود.

پیش از نصب ابزار برقی، ابتدا میز کار را بدرستی نصب و مستقر کنید.

مونتاز صحیح و استقرار کامل و بدون ایراد میز کار، برای جلوگیری از در هم شکستن آن بسیار پر اهمیت است.
– ابزار برقی را در موقعیت حمل و نقل بر روی میز کار نصب کنید.

نحوه نصب کردن تیغه اره

◀ هنگام نصب تیغه اره توجه داشته باشید که جهت برش (تیزی) دندانه های تیغه اره (جهت فلش روی تیغه اره)، با جهت فلش روی قاب محافظ مطابقت داشته باشد!

در صورت لزوم پیش از تنظیم، تمام قطعات نصب را تمیز کنید.

– حفاظ ایمنی متمرک (10) را به عقب برانید و آن را در این موقعیت نگه دارید.

– تیغه اره جدید را روی فلائز مهار داخلی (53) قرار دهید.

– فلائز مهار (52) و پیچ آلن (51) را قرار دهید. قفل کننده محور دستگاه (31) را فشار دهید تا جا بیفتد و پیچ آلن را خلاف جهت عقربه های ساعت سفت کنید.

– حفاظ ایمنی متمرک را دوباره آهسته به پایین برانید.

طرز کار با دستگاه

◀ قبل از انجام هر گونه کاری با ابزار برقی (از جمله سرویس، تعویض ابزار و غیره) و همچنین به هنگام حمل و نقل و یا در انبار نگهداری کردن، باتری را از داخل ابزار برقی خارج کنید. در صورت تماس اتفاقی با کلید قطع و وصل، خطر آسیب دیدگی وجود دارد.

قفل ایمنی حمل و نقل

(رجوع کنید به تصویر E)

قفل ایمنی حمل و نقل (34) امکان جابجایی راحت ابزار برقی را، در هنگام حمل و نقل آن به نقاط مختلف کاری، برای شما فراهم میسازد.

نحوه آزاد سازی ابزار برقی (وضعیت کاری)

– بازوی ابزار را روی دسته (7) کمی به پایین فشار دهید تا از ایجاد فشار روی ایمنی حمل و نقل (34) بکاهید.

– ایمنی حمل و نقل (34) را کاملا به بیرون بکشید. – بازوی ابزار را آهسته به طرف بالا ببرید.

نحوه ایمن نمودن ابزار برقی (وضعیت حمل و نقل و حرکت)

– پیچ تثبیت (1) را در صورت گیر کردن آن به تجهیزات کشویی (2) باز کنید. بازوی ابزار را بطور کامل به سمت جلو بکشید و برای محکم شدن تجهیزات کشویی، پیچ تثبیت را دوباره محکم کنید.

– خط کش تعیین عمق سوراخ (39) را به بالا بکشید. جهت قفل کردن میز اره (12)، پیچ تثبیت (16) را محکم کنید.

– بازوی ابزار را از دسته (7) تا جایی به سمت پایین برانید که قفل ایمنی حمل و نقل (34) به طور کامل به داخل فشرده شود.

– بازوی ابزار اکنون به طور مطمئن جهت حمل و نقل قفل شده است.

نحوه آماده سازی برای کار

برای تضمین انجام برش های دقیق، باید بعد از کاربرد مستمر ابزار برقی، تنظیمات پایه و اولیه ابزار

◀ پس از هر بار استفاده از کیسه جمع آوری گرد و غبار، آنرا کنترل و تمیز کنید.

◀ به منظور جلوگیری از خطر آتش سوزی، به هنگام اره کردن آلومینیوم کیسه جمع آوری گرد و غبار و تراشه را جدا کنید.

مکش گرد و غبار توسط مکنده مجزا

برای ایجاد مکش می توانید روی آداپتور دستگاه مکش (50) یک شیلنگ مکش گرد و غبار (Ø 35 mm) نیز وصل کنید.

– شیلنگ مکش گرد و غبار را با آداپتور دستگاه مکش (50) متصل کنید.

دستگاه مکنده باید برای قطعه کار مورد نظر مناسب باشد.

برای مکش گرد و غباری که برای سلامتی مضرند و سرطان زا هستند و یا برای مکش تراشه های خشک باید از یک دستگاه مکنده مخصوص استفاده کنید.

تعویض تیغه اره (رجوع کنید به تصویر

(D1-D4)

◀ قبل از انجام هر گونه کاری با ابزار برقی (از جمله سرویس، تعویض ابزار و غیره) و همچنین به هنگام حمل و نقل و یا در انبار نگهداری کردن، باتری را از داخل ابزار برقی خارج کنید. در صورت تماس اتفاقی با کلید قطع و وصل، خطر آسیب دیدگی وجود دارد.

◀ به هنگام مونتاژ تیغه اره از دستکش ایمنی استفاده کنید.

در تماس با تیغه اره خطر آسیب دیدگی و جراحت وجود دارد.

فقط از تیغه های اره ای استفاده کنید که حداکثر سرعت مجاز آنها از سرعت در حالت آزاد (بدون بار) ابزار برقی شما بیشتر باشد.

فقط از تیغه های اره ای استفاده کنید که دارای مشخصات و ارقام فنی مندرج در این دستورالعمل کاری باشند و طبق استاندارد EN 847-1 کنترل و آزمایش شده و مطابق آن علامتگذاری شده باشند. فقط از تیغه های اره ای استفاده کنید که توسط سازنده این ابزار برقی توصیه شده است و همچنین برای جنس قطعه کار مورد نظر مناسب باشد. این از داغ شدن بیش از حد دندانه های اره هنگام اره کاری جلوگیری می کند.

نحوه باز کردن و برداشتن تیغه اره

– ابزار برقی را در وضعیت آماده برای انجام کار قرار دهید.

– حفاظ ایمنی متمرک (10) را به عقب بچرخانید و آن را در این موقعیت نگه دارید.

– پیچ آلن (51) را با آچار آلن (6 میلیمتر) (43)

بچرخانید و بطور همزمان قفل کننده محور دستگاه (31) را فشار دهید تا جا بیفتد.

– قفل کننده محور دستگاه (31) را فشرده نگه دارید و پیچ آلن (51) را در جهت چرخش عقربه های ساعت (رزوه چپ!) به بیرون بچرخانید.

– فلنج مهار (52) را بردارید.

– تیغه اره (30) را جدا کنید.

– حفاظ ایمنی متمرک را دوباره آهسته به سمت پایین هدایت کنید.

- میز کشویی برای گسترش کفی اره (23) را به اندازه دلخواه به بیرون بکشید.
- برای ثابت کردن میز کشویی برای گسترش کفی اره، پیچ نگهدارنده (22) را دوباره محکم کنید.
- سیستم اتصال انعطاف پذیر در پایه قطعه کار (24) امکان ارائه افزایش انواع طول ها یا عرض ها را به شما می دهد.
- در صورت نیاز، پایه قطعه کار (24) را در نگهدارنده (47) روی ابزار برقی یا در نگهدارنده (48) پایه دوم قطعه کار قرار دهید.
- ◀ **هرگز ابزار برقی را توسط پایه های قطعه کار حمل نکنید.**
- هنگام حمل و نقل ابزار برقی، فقط از تجهیزات حمل و نقل استفاده کنید.**

- برقی را کنترل نموده و در صورت لزوم تنظیم و اصلاح کنید.
- برای این منظور به تجربه و ابزار ویژه نیاز دارید.
- تعمیرگاه مجاز و خدمات پس از فروش Bosch این کار را سریع و مطمئن انجام می دهد.
- نحوه افزایش طول/عرض میز اره (رجوع کنید به تصویر F-G)**
- زیر قسمت انتهایی باز قطعات کاری سنگین و طولی را باید پایه زد و یا به نحوی مهار نمود.
- میز اره را می توان به کمک میز کشویی برای گسترش کفی اره (23) از سمت چپ یا راست گسترش داد.
- پیچ نگهدارنده (22) را باز کنید.

حرکت دادن خط کش راهنما (رجوع کنید به تصویر H)

هنگام اره کاری زاویه های مورب افقی و/یا عمودی باید برحسب جهت برش، خط کش راهنمای قابل تنظیم چپ و یا راست (26) را به بیرون بکشید و یا کاملاً جدا کنید.

زاویه مورب عمودی	زاویه مورب افقی	
0°-22,5° (چپ/راست)	> 0°	- پیچ قفل کننده (44) چپ/راست را شل کنید. - خط کش راهنمای قابل تنظیم چپ/راست (26) را کاملاً به طرف بیرون بکشید.
22,5°-47° (چپ/راست)	≤ 48° (چپ/راست)	- پیچ قفل کننده (44) چپ/راست را شل کنید. - خط کش راهنمای قابل تنظیم چپ/راست (26) را کاملاً به طرف بیرون بکشید. - خط کش راهنمای قابل تنظیم را به طرف بالا بلند کنید.

- اهرم (17) را بکشید و میز اره (12) را تا فرورفتگی دلخواه به چپ یا راست بچرخانید.
- اهرم تنظیم زاویه فارسی بر را مجدداً رها کنید.
- اهرم باید کاملاً داخل بریدگی مربوطه جا بیفتد.
- دکمه تنظیم (16) را دوباره سفت کنید.
- تنظیم زاویه های فارسی افقی استاندارد دلخواه (رجوع کنید به تصویر K)**
- زاویه مورب افقی را می توان در محدوده 48° (از سمت چپ) تا 48° (از سمت راست) تنظیم کرد.
- پیچ تثبیت (16) را در صورت محکم بودن، شل کنید.
- اهرم (17) را بکشید و همزمان گیره قفل کننده (15) را فشار دهید تا در شیار مربوطه جا بیفتد.
- این گونه میز اره، آزادانه حرکت می کند.
- میز اره (12) را از محل پیچ تثبیت به سمت چپ یا راست بچرخانید، تا نشانگر زاویه (58)، زاویه مورب افقی مورد نظر را نشان بدهد.
- پیچ تثبیت (16) را دوباره محکم کنید.
- جهت باز کردن دوباره اهرم (17) (برای تنظیم زاویه مورب افقی استاندارد)، اهرم را به بالا بکشید.
- گیره قفل کننده (15) به حالت اولیه خود بر می گردد و اهرم (17) می تواند دوباره در فرورفتگی (20) جا بیفتد.

- تثبیت قطعه کار (رجوع کنید به تصویر I)**
- برای تضمین حداکثر ایمنی کاری باید قطعه کار را همواره خوب مهار کنید.
- از کار روی قطعات کوچکی که قابل مهار کردن نیستند، خودداری کنید.
- قطعه کار را محکم به گونیا (26) و (25) فشار دهید.
- گیره پیچی ارسالی (41) را در سوراخ های (42) تعبیه شده قرار دهید.
- میله رزوه دار (40) گیره پیچی را با ارتفاع قطعه کار مطابقت دهید.
- میله رزوه دار (40) را سفت و به این ترتیب قطعه کار را تثبیت کنید.

نحوه تنظیم زاویه مورب افقی

تنظیم زاویه های فارسی افقی استاندارد (رجوع کنید به تصویر L)

برای تنظیم سریع و دقیق، زاویه برشهای مورب افقی، که اغلب مورد استفاده قرار میگیرند، این زوایا به صورت شیارهایی (20) بر روی میز اره از پیش در نظر گرفته شدهاند:

چپ	راست
0°	0°
45°; 30°; 22.5°; 15°	15°; 22.5°; 30°; 45°
- دکمه تنظیم (16) را در صورت محکم بودن، شل کنید.	

نحوه تنظیم زاویه مورب عمودی

زاویه مورب عمودی را می توان در محدوده 47° (سمت چپ) تا 47° (سمت راست) تنظیم کرد.

جهت تنظیم سریع و دقیق زاویه های مورب عمودی مورد استفاده، موقعیت های ثابتی برای زاویه های 0° ، $22,5^\circ$ و 45° در نظر گرفته شده است.

– مطمئن شوید که چرخک نگهدارنده (45) نصب شده باشد (رجوع کنید به «نحوه نصب چرخک نگهدارنده» (رجوع کنید به تصویر A2))، صفحه 442).

نحوه تنظیم زاویه مورب عمودی استاندارد (رجوع کنید به تصویر L)

– خط کش راهنمای قابل تنظیم (26) را کاملاً به بیرون بکشید یا آن را کاملاً جدا کنید.

– چرخک نگهدارنده (45) را شل کنید.

– اهرم قفل کننده (46) را به بیرون بکشید و آن را در حالت آزاد جا بیندازید.

– این گونه می توانید از تمام محدوده زاویه مورب (چپ و راست) استفاده کنید.

– بازوی ابزار روی دسته (7) را به چپ یا راست برانید تا نشانگر زاویه (28) زاویه مورب عمودی استاندارد مورد نظر را نشان دهد.

– اهرم قفل کننده (46) را بچرخانید. اهرم

– قفل کننده باید به طور محسوس در موقعیت زاویه مورب عمودی استاندارد مورد نظر جا بیفتد.

– چرخک نگهدارنده (45) را دوباره محکم کنید.

نحوه تنظیم زاویه مورب عمودی دلخواه

– خط کش راهنمای قابل تنظیم (26) را کاملاً به بیرون بکشید یا آن را کاملاً جدا کنید.

– چرخک نگهدارنده (45) را شل کنید.

– اهرم قفل کننده (46) را به بیرون بکشید و آن را در حالت آزاد جا بیندازید.

– این گونه می توانید از تمام محدوده زاویه مورب (چپ و راست) استفاده کنید.

– بازوی ابزار روی دسته (7) را به چپ یا راست برانید تا نشانگر زاویه (28) زاویه مورب عمودی دلخواه را نشان دهد.

– چرخک نگهدارنده (45) را دوباره محکم کنید.

راه اندازی و نحوه کاربرد دستگاه

◀ **پیچ تثبیت (16) و چرخک نگهدارنده (45) را همیشه قبل از اره کاری محکم کنید.** در غیر این صورت امکان گیر کردن تیغه اره در قطعه کار وجود دارد.

روشن کردن (رجوع کنید به تصویر M)

– برای روشن کردن ابزار برقی ابتدا قفل ایمنی کلید روشن خاموش (5) را به وسط هدایت کنید و سپس کلید روشن/خاموش (6) را فشار داده و آن را نگهدارید.

نکته: بنا به دلایل ایمنی، کلید قطع و وصل (6) را نمی توان تثبیت و قفل کرد، بلکه آنرا باید در حین کار همواره در حالت فشرده نگهداشت.

خاموش کردن

– برای خاموش کردن کلید قطع و وصل (6) را رها کنید.

اره کردن

دستورالعمل ها و توضیحات کلی برای اره کاری

◀ **پیچ تثبیت (16) و چرخک نگهدارنده (45) را همیشه قبل از اره کاری محکم کنید.** در غیر این صورت امکان گیر کردن تیغه اره در قطعه کار وجود دارد.

◀ **در انجام همه برش ها باید ابتدا کنترل و اطمینان حاصل نمائید، که تیغه اره به هیچ وجه با خط کش راهنما، گیره پیچی یا سایر قطعات دستگاه تماس پیدا نمی کند. حایل های کمکی احتمالاً مونتاژ شده را بردارید و یا آنها را با لزومات کاری مطابقت بدهید.**

تیغه اره را در برابر ضربه محافظت کنید. تیغه اره نباید در معرض هیچگونه فشار جانبی قرار بگیرد.

تنها موادی را برش دهید که بر اساس مقررات کاربری مجاز باشند.

از کار بر روی قطعه کار خمیده و ناصاف خودداری کنید. قطعه کار باید همواره دارای یک لبه صاف جهت قرار دادن کنار خط کش راهنما باشد.

زیر قسمت انتهایی باز قطعات کاری سنگین و طولی را باید پایه زد و یا به نحوی مهار نمود.

از عملکرد صحیح حفاظ ایمنی متحرک و حرکت آزادانه آن اطمینان حاصل کنید. هنگام هدایت بازوی ابزار به پایین باید حفاظ ایمنی متحرک باز شود. هنگام هدایت بازوی ابزار به بالا باید حفاظ ایمنی متحرک روی تیغه اره دوباره بسته شود و در بالاترین موقعیت بازوی ابزار قفل شود.

حالت کاربر (رجوع کنید به تصویر N)

◀ **از ایستادن و قرار گرفتن در مسیر تیغه اره در سمت جلوی ابزار برقی خودداری نموده و همواره در سمت جانبی (در پهلو) تیغه اره با فاصله بایستید.** از این طریق، بدن شما در برابر پس زدن احتمالی دستگاه محفوظ می ماند.

– دست ها، بازوها و انگشتان خود را از تیغه اره در حال چرخش دور نگهدارید.

– دستان خود را جلوی بازوی ابزار ضربدری روی هم نیندازید.

اره کردن با حرکت کشویی

– برای برشهای به کمک بازوی کشویی (2) (قطعات عریض) پیچ تنظیم (1) را در صورت سفت بودن، باز کنید.

– در صورت نیاز، زاویه مورب افقی یا عمودی دلخواه را تنظیم کنید.

– قطعه کار را محکم به گونیا (25) و (26) فشار دهید.

– قطعه کار را متناسب با ابعاد مربوطه بخوبی مهار کنید.

– بازوی محرک را آنقدر از گونیا (25) تا حدی دور کنید که تیغه اره جلوی قطعه کار قرار گیرد.

– ابزار برقی را روشن کنید.

زاویه مورب افقی	زاویه مورب عمودی	ارتفاع x عرض [mm]
0°	45° (راست)	305 x 30

حداقل قطعات کار (= همه قطعات کاری که می توان آنها را با گیره پیچی ارسالی (41) طرف چپ یا راست تیغه اهره محکم کرد): 100 x 40 mm (طول x عرض)

حداکثر عمق برش (0°/0°): 90 mm

نمونه تنظیم خط کش تعیین عمق سوراخ (شیار) انداختن (رجوع کنید به تصویر Q)

برای ایجاد یک شیار، باید خط کش تعیین عمق سوراخ را تنظیم نمود.

خط کش تعیین عمق سوراخ (39) را به سمت بیرون بچرخانید.

بازوی ابزار روی دستگیره (7) را به موقعیت دلخواه بچرخانید.

پیچ تنظیم (38) را آنقدر بچرخانید که انتهای پیچ، با خط کش تعیین عمق سوراخ (39) تماس پیدا کند.

بازوی ابزار را آهسته به سمت بالا هدایت کنید.

نمونه اهره کردن قطعات کار با طول یکسان (رجوع کنید به تصویر R)

جهت اهره کردن آسان قطعات کار با طول یکسان، می توانید از قطعه نگهدارنده انتهای قطعه کار سمت چپ یا راست (36) استفاده کنید.

نگهدارنده انتهای قطعه کار (36) را به بالا بچرخانید.

میز کشویی برای گسترش کفی اهره (23) را به اندازه طول مورد نظر قطعه کار تنظیم کنید.

قطعات کاری ویژه

در بردن قطعات کاری خمیده یا قطعات گرد، باید با مهار کردن صحیح از لغزیدن قطعه کار جلوگیری کنید. در خط برش نباید هیچ فاصله یا شکافی مابین قطعه کار، خط کش راهنما و میز اهره وجود داشته باشد. در صورت لزوم باید یک گیره نگهدارنده ویژه درست کنید.

تعویض صفحه مونتاژ (رجوع کنید به تصویر S)

صفحات (14) ممکن است بعد از استفاده طولانی از دستگاه، مستهلک شوند.

صفحه های آسیب دیده را تعویض کنید.

ابزار برقی را در وضعیت آماده به کار قرار دهید.

پیچ ها (54) را با پیچ گوهی چهارسوی رایج در بازار باز و صفحه مونتاژ قدیمی (14) را بردارید.

صفحه مونتاژ جدید را قرار دهید و پیچ ها (54) را دوباره محکم کنید.

تنظیم کردن لیزر

نکته: جهت آزمایش عملکرد لیزر بایستی ابزار برقی به برق وصل باشد.

◀ **هرگز کلید روشن/خاموش را هنگام تنظیم لیزر (مثلاً هنگام حرکت دادن بازوی ابزار)، فعال نکنید.** روشن شدن ناخواسته ابزار برقی می تواند باعث ایجاد جراحت گردد.

ابزار برقی را در وضعیت آماده برای انجام کار قرار دهید.

بازوی ابزار را با استفاده از دستگیره (7)، آهسته به سمت پایین هدایت کنید.

بازوی ابزار را در جهت گونیا (25) و (26) فشار دهید و قطعه کار را با وارد کردن فشاری یکنواخت، برش دهید.

ابزار برقی را خاموش کنید و منتظر بمانید که تیغه اهره بطور کامل متوقف شود.

بازوی ابزار را آهسته به طرف بالا هدایت کنید.

اهره کردن بدون حرکت کشویی (درپوشها) (رجوع کنید به تصویر O)

برای برشهای بدون حرکت طولی (قطعات کوچک) پیچ تنظیم (1) را در صورت سفت بودن شل کنید.

بازوی ابزار را تا انتها در جهت گونیا (25) هدایت کنید و پیچ تنظیم (1) را دوباره محکم کنید.

در صورت نیاز، زاویه مورب افقی یا عمودی دلخواه را تنظیم کنید.

قطعه کار را محکم به گونیا (25) و (26) فشار دهید.

قطعه کار را متناسب با ابعاد مربوطه بخوبی مهار کنید.

ابزار برقی را روشن کنید.

بازوی ابزار را با دستگیره (7) آهسته به پایین هدایت کنید.

قطعه کار را با کششی یکنواخت اهره کنید.

ابزار برقی را خاموش کنید و منتظر بمانید که تیغه اهره بطور کامل متوقف شود.

بازوی ابزار را آهسته به طرف بالا هدایت کنید.

راهنمائیهای عملی

علامت گذاری خط برش (رجوع کنید به تصویر P)

دو پرتوی لیزر، خط برش تیغه اهره را به شما نشان می دهند. از این طریق می توانید بدون اینکه حفاظ ایمنی متحرک را باز کنید، قطعه کار را جهت اهره کردن به دقت در موقعیت برش قرار دهید.

برای این منظور، پرتوهای لیزر را با کوتاه فشار دادن کلید روشن/خاموش (6) روشن کنید، بدون اینکه قفل ایمنی کلید روشن/خاموش (5) را فشار دهید.

علامت گذاری خود را روی قطعه کار بین هر دو پرتوی لیزر تنظیم کنید.

تذکر: قبل از اهره کردن، نمایش صحیح خط برش را بررسی کنید (رجوع کنید به «تنظیم کردن لیزر» صفحه 446). ممکن است پرتوهای لیزر به عنوان مثال هنگام استفاده تند، در اثر لرزش تغییر کنند.

ابعاد مجاز برای قطعات کار

حداکثر قطعات کار:

زاویه مورب افقی	زاویه مورب عمودی	ارتفاع x عرض [mm]
0°	0°	305 x 90
45° (چپ/راست)	0°	215 x 90
45° (چپ)	45° (چپ)	215 x 55
45° (راست)	45° (راست)	215 x 30
0°	45° (چپ)	305 x 55

- میز اره (12) را تا شیار (20) 0° بچرخانید. اهرم (17) باید بطور محسوس در داخل شیار قرار بگیرد.

نحوه کنترل

- نشانگر زاویه (58) باید با عدد 0° صفحه مدرج، (21) در یک خط باشد.

نحوه تنظیم

- پیچ (59) را با یک آچارپیچگوشتی چهارسو شل کنید و نشانگر زاویه را در امتداد عدد 0° صفحه مدرج تنظیم کنید.
- پیچ مربوطه را مجدداً محکم کنید.

تراز کردن نشانگر زاویه (عمودی) (رجوع کنید به تصویر V)

- ابزار برقی را در وضعیت کار قرار دهید.
- چرخک نگهدارنده (45) را شل کنید.
- اهرم قفل کننده (46) را به بیرون بکشید و به کمک بازوی ابزار، یک زاویه مورب عمودی 0° تنظیم کنید.
- اهرم قفل کننده (46) را رها کنید. اهرم قفل کننده باید به طور محسوس در این موقعیت جا بیفتد.
- چرخک نگهدارنده (45) را دوباره محکم کنید.

نحوه کنترل

- نشانگر زاویه (28) باید با عدد 0° صفحه مدرج (27)، در یک راستا باشد.

نحوه تنظیم

- پیچ (60) را با پیچ گوشتی چهارسو شل کنید و نشانگر زاویه را در امتداد عدد 0° صفحه مدرج تنظیم کنید.
- پیچ مربوطه را مجدداً محکم کنید.

نحوه حمل و نقل ابزار برقی (رجوع کنید به تصویر W)

- ◀ قبل از انجام هر گونه کاری با ابزار برقی (از جمله سرویس، تعویض ابزار و غیره) و همچنین به هنگام حمل و نقل و یا در انبار نگهداری کردن، باتری را از داخل ابزار برقی خارج کنید. در صورت تماس اتفاقی با کلید قطع و وصل، خطر آسیب دیدگی وجود دارد.

قبل از حمل و نقل ابزار برقی باید اقدامات زیر را انجام دهید:

- پیچ تثبیت (1) را در صورت محکم بودن، شل کنید. بازوی ابزار را کاملاً به طرف جلو بکشید و پیچ تثبیت مربوطه را مجدداً محکم ببندید.
- مطمئن شوید که خط کش تعیین عمق سوراخ (39) به طور کامل به سمت عقب حرکت کرده باشد و پیچ تنظیم (38)، هنگام حرکت بازوی ابزار با چیزی تماس پیدا نکند.
- ابزار برقی را در وضعیت آماده برای حمل و نقل قرار دهید.
- کلیه قطعات و متعلقاتی که قابل نصب بر ابزار برقی به صورت ثابت نیستند را بردارید. تیغه های اره که مورد استفاده قرار نگرفته اند را در صورت امکان برای حمل و نقل داخل یک محفظه بسته قرار بدهید.

- میز اره (12) را تا شیار (20) 0° بچرخانید. اهرم (17) باید کاملاً بطور محسوس در داخل شیار قرار بگیرد.

برای تضمین انجام برش های دقیق، باید بعد از کاربرد مستمر، پرتوهای لیزر را کنترل و در صورت لزوم از نو تنظیم کنید. برای این منظور، به تجربه و ابزار مخصوص نیاز دارید. تعمیرگاه مجاز و خدمات پس از فروش بوش این کار را سریع و مطمئن انجام می دهد.

نحوه بررسی کردن (رجوع کنید به تصویر T1)

- روی یک قطعه کار یک خط برش مستقیم رسم کنید.
- بازوی ابزار را با استفاده از دسته (7)، آهسته به سمت پایین هدایت کنید.
- قطعه کار را طوری تراز کنید که دندانه های تیغه اره با خط برش هماهنگ شوند.
- قطعه کار را در این موقعیت محکم نگه دارید و بازوی ابزار را به آهستگی دوباره به سمت بالا هدایت کنید.
- قطعه کار را محکم مهار کنید.
- پرتو لیزر را با کلید (6) روشن کنید، بدون اینکه دکمه قفل کننده (5) را فشار دهید.
- پرتوهای لیزر باید روی کل طول در چپ و راست در همان فاصله از خط برش معین شده روی قطعه کار باشند، حتی وقتی بازوی ابزار به پایین رانده شود.

نحوه برداشتن درپوش محافظ لیزر (رجوع کنید به تصویر T2)

- هر دو پیچ (55) پوشش محافظ لیزر (8) را با آچار آلن/پیچ گوشتی سر تخت (43) باز کنید و پوشش محافظ لیزر را جدا کنید.

تنظیم انحراف جانبی هنگام حرکت بازوی ابزار (رجوع کنید به تصویر T3-T4)

- پیچ اتصال (56) را (حدود 2-1 چرخش) شل کنید. پیچ را بطور کامل باز نکنید.
- بدنه لیزر (57) را به چپ یا راست برانید تا پرتوهای لیزر هنگام حرکت به عقب بازوی ابزار، دیگر به دو طرف منحرف نشوند.
- بدنه لیزر (57) را در این موقعیت نگه دارید و پیچ اتصال (56) را دوباره محکم کنید.
- پوشش محافظ لیزر (8) را دوباره محکم کنید.

تنظیم و کنترل تنظیمات پایه

برای تضمین انجام برش های دقیق، باید بعد از کاربرد مستمر ابزار برقی، تنظیمات پایه و اولیه ابزار برقی را کنترل نموده و در صورت لزوم تنظیم و اصلاح کنید. برای این منظور به تجربه و ابزار ویژه نیاز دارید. تعمیرگاه مجاز و خدمات پس از فروش Bosch این کار را سریع و مطمئن انجام می دهد.

تنظیم نشانگر زاویه (افقی) (رجوع کنید به تصویر U)

- ابزار برقی را در وضعیت آماده برای انجام کار قرار بدهید.

تهران 1994834571
تلفن: 42039000 +9821

آدرس سایر دفاتر خدماتی را در ادامه ببینید:
www.bosch-pt.com/serviceaddresses

حمل دستگاه

باتری های لیتیوم یونی توصیه شده، مشمول الزامات قانون کالاهای خطرناک هستند. کاربر می تواند باتری ها را بدون استفاده از روکش در خیابان حمل کند.

در صورت ارسال توسط شخص ثالث (مانند: حمل و نقل هوایی یا زمینی) باید تمهیدات مربوط به بسته بندی و علامتگذاری مورد توجه قرار گیرد. در اینصورت باید حتما جهت آماده سازی قطعه ارسالی به کارشناس حمل کالاهای پر خطر مراجعه کرد. باتریها را فقط در صورتی ارسال کنید که بدنه آنها آسیب ندیده باشد. اتصالات (کنتاکتهای) باز را بپوشانید و باتری را طوری بسته بندی کنید که در بسته بندی تکان نخورد. در این باره لطفاً به مقررات و آیین نامه های ملی توجه کنید.

از رده خارج کردن دستگاه

ابزارهای برقی، باتری ها، متعلقات و بسته بندی ها، باید طبق مقررات حفظ محیط زیست از رده خارج و بازیافت شوند.



ابزار برقی و باتری ها/ باتری های قابل شارژ را داخل زباله دان خانگی نیندازید!



باتریهای شارژی/قلمی:

لیتیوم-یونی:

لطفاً به تذکرات بخش (رجوع کنید به „حمل دستگاه“، صفحه 448) توجه کنید.

– دسته حمل و نقل (3) را در حالت عمودی قرار دهید.

– ابزار برقی را از دسته حمل و نقل (3) یا از قسمت تو رفتگی جای دست (61) کنار میز اره بگیریید.

◀ **برای حمل و نقل ابزار برقی، فقط از تجهیزات حمل و نقل استفاده کنید و هیچوقت از تجهیزات ایمنی یا پایه قطعه کار برای حمل و نقل استفاده نکنید.**

مراقبت و سرویس

مراقبت، تعمیر و تمیز کردن دستگاه

◀ **قبل از انجام هر گونه کاری با ابزار برقی (از جمله سرویس، تعویض ابزار و غیره) و همچنین به هنگام حمل و نقل و یا در انبار نگهداری کردن، باتری را از داخل ابزار برقی خارج کنید.** در صورت تماس اتفاقی با کلید قطع و وصل، خطر آسیب دیدگی وجود دارد.

◀ **ابزار الکتریکی و شیارهای تهویه آنرا تمیز نگاه دارید، تا ایمنی شما در کار تضمین گردد.**

حفاظ ایمنی (قاب محافظ) خودکار باید همواره آزادانه قابل حرکت باشد و بطور خودکار بسته شود. از اینرو محدوده حفاظ ایمنی خودکار را همیشه تمیز نگهدارید.

بعد از انجام هر مرحله کار، گرد و غبار و تراشه ها را به وسیله فشار هوا و یا بوسيله یک قلم مو از دستگاه دور کنید.

غلطک هدایت کننده (11) را بطور مرتب تمیز کنید.

اقدامات برای کاهش سر و صدا

اقدامات از طرف تولید کننده:

- روشن شدن آرام الکترونیکی
- ارسال با یک کاهنده سر و صدای ویژه تیغه اره اقدامات از طرف کاربر:
- نصب بدون لرزش روی یک سطح کار ثابت
- استفاده از تیغه اره های دارای کاهنده سر و صدا
- تمیز کردن مرتب تیغه اره و ابزار برقی

خدمات و مشاوره با مشتریان

خدمات مشتری، به سؤالات شما درباره تعمیرات، سرویس و همچنین قطعات یدکی پاسخ خواهد داد. نقشه های سه بعدی و اطلاعات مربوط به قطعات یدکی را در تارنمای زیر میبایید:

www.bosch-pt.com

گروه مشاوره به مشتریان Bosch با کمال میل به سؤالات شما درباره محصولات و متعلقات پاسخ می دهند.

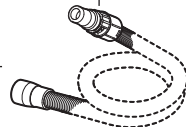
برای هرگونه سؤال و یا سفارش قطعات یدکی، حتماً شماره فنی 10 رقمی کالا را مطابق برچسب روی ابزار برقی اطلاع دهید.

ایران

روبرت بوش ایران – شرکت بوش تجارت پارس میدان ونک، خیابان شهید خدای، خیابان آفتاب ساختمان مادیران، شماره 3، طبقه سوم.



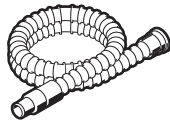
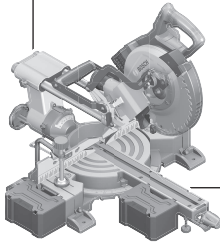
2 607 002 632



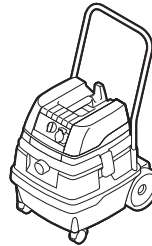
Ø 38 mm:
1 600 A00 0JF (3 m)



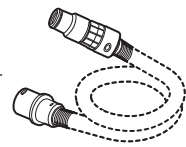
GAS 20 L SFC



Ø 35 mm:
2 607 002 163 (3 m)
2 607 002 164 (5 m)



GAS 50 L SFC
GAS 25 L SFC

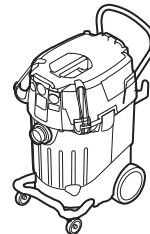


Ø 22 mm:
2 608 000 572 (3 m)
2 608 000 568 (5 m)
Ø 35 mm:
2 608 000 570 (3 m)
2 608 000 566 (5 m)

Ø 22 mm:
2 608 000 571 (3 m)
2 608 000 567 (5 m)
Ø 35 mm:
2 608 000 569 (3 m)
2 608 000 565 (5 m)



GAS 35 L SFC+
GAS 35 L AFC
GAS 35 M AFC



GAS 55 M AFC

2 608 000 585



Ø 35 mm:
2 608 000 658 (1,6 m)



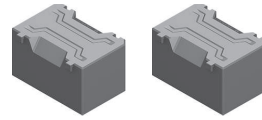
GAS 18V-10 L



1 609 B07 930



1 609 B06 932



1 609 B07 675



GTA 3800
0 601 B24 000



GTA 2500 Compact
0 601 B12 400



GTA 2600
0 601 B12 300



GTA 2500 W
0 601 B12 100

Licenses

Copyright © 2011 Petteri Aimonen

This software is provided 'as-is', without any express or implied warranty. In no event will the authors be held liable for any damages arising from the use of this software.

Permission is granted to anyone to use this software for any purpose, including commercial applications, and to alter it and redistribute it freely, subject to the following restrictions:

1. The origin of this software must not be misrepresented; you must not claim that you wrote the original software. If you use this software in a product, an acknowledgment in the product documentation would be appreciated but is not required.
2. Altered source versions must be plainly marked as such, and must not be misrepresented as being the original software.
3. This notice may not be removed or altered from any source distribution.

Apache 2.0 License

Copyright © 2009-2020 Arm Limited. All rights reserved.

Version 2.0, January 2004

<http://www.apache.org/licenses/>

TERMS AND CONDITIONS FOR USE, REPRODUCTION, AND DISTRIBUTION

1. Definitions.

"License" shall mean the terms and conditions for use, reproduction, and distribution as defined by Sections 1 through 9 of this document.

"Licensor" shall mean the copyright owner or entity authorized by the copyright owner that is granting the License.

"Legal Entity" shall mean the union of the acting entity and all other entities that control, are controlled by, or are under common control with that entity. For the purposes of this definition, **"control"** means (i) the power, direct or indirect, to cause the direction or management of such entity, whether by contract or otherwise, or (ii) ownership of fifty percent (50%) or more of the outstanding shares, or (iii) beneficial ownership of such entity.

"You" (or **"Your"**) shall mean an individual or Legal Entity exercising permissions granted by this License.

"Source" form shall mean the preferred form for making modifications, including but not limited to software source code, documentation source, and configuration files.

"Object" form shall mean any form resulting from mechanical transformation or translation of a Source form, including but not limited to compiled object code, generated documentation, and conversions to other media types.

"Work" shall mean the work of authorship, whether in Source or Object form, made available under the License, as indicated by a copyright notice that is included in or attached to the work (an example is provided in the Appendix below).

"Derivative Works" shall mean any work, whether in Source or Object form, that is based on (or derived from) the Work and for which the editorial revisions, annotations, elaborations, or other modifications represent, as a whole, an original work of authorship. For the purposes of this License, Derivative Works shall not include works that remain separable from, or merely link (or bind by name) to the interfaces of, the Work and Derivative Works thereof.

"Contribution" shall mean any work of authorship, including the original version of the Work and any modifications or additions to that Work or Derivative Works thereof, that is intentionally submitted to Licensor for inclusion in the Work by the copyright owner or by an individual or Legal Entity authorized to submit on behalf of the copyright owner. For the purposes of this definition, **"submitted"** means any form of electronic, verbal, or written communication sent to the Licensor or its representatives, including but not limited to communication on electronic mailing lists, source code control systems, and issue tracking systems that are managed by, or on behalf of, the Licensor for the purpose of discussing and improving the Work, but excluding communication that is conspicuously marked or otherwise designated in writing by the copyright owner as **"Not a Contribution."**

"Contributor" shall mean Licensor and any individual or Legal Entity on behalf of whom a Contribution has been received by Licensor and subsequently incorporated within the Work.

2. Grant of Copyright License. Subject to the terms and conditions of this License, each Contributor hereby grants to You a perpetual, worldwide, non-exclusive, no-charge, royalty-free, irrevocable copyright license to reproduce, prepare Derivative Works of, publicly display, publicly perform, sublicense, and distribute the Work and such Derivative Works in Source or Object form.

3. Grant of Patent License. Subject to the terms and conditions of this License, each Contributor hereby grants to You a perpetual, worldwide, non-exclusive, no-charge, royalty-free, irrevocable (except as stated in this section) patent license to make, have made, use, offer to sell, sell, import, and otherwise transfer the Work, where such license applies only to those patent claims licensable by such Contributor that are necessarily infringed by their Contribution(s) alone or by combination of their Contribution(s) with the Work to which such Contribution(s) was submitted. If You institute patent litigation against any entity

(including a cross-claim or counterclaim in a lawsuit) alleging that the Work or a Contribution incorporated within the Work constitutes direct or contributory patent infringement, then any patent licenses granted to You under this License for that Work shall terminate as of the date such litigation is filed.

4. Redistribution. You may reproduce and distribute copies of the Work or Derivative Works thereof in any medium, with or without modifications, and in Source or Object form, provided that You meet the following conditions:

- You must give any other recipients of the Work or Derivative Works a copy of this License; and
- You must cause any modified files to carry prominent notices stating that You changed the files; and
- You must retain, in the Source form of any Derivative Works that You distribute, all copyright, patent, trademark, and attribution notices from the Source form of the Work, excluding those notices that do not pertain to any part of the Derivative Works; and
- If the Work includes a "**NOTICE**" text file as part of its distribution, then any Derivative Works that You distribute must include a readable copy of the attribution notices contained within such NOTICE file, excluding those notices that do not pertain to any part of the Derivative Works, in at least one of the following places: within a NOTICE text file distributed as part of the Derivative Works; within the Source form or documentation, if provided along with the Derivative Works; or, within a display generated by the Derivative Works, if and wherever such third-party notices normally appear. The contents of the NOTICE file are for informational purposes only and do not modify the License.

You may add Your own attribution notices within Derivative Works that You distribute, alongside or as an addendum to the NOTICE text from the Work, provided that such additional attribution notices cannot be construed as modifying the License. You may add Your own copyright statement to Your modifications and may provide additional or different license terms and conditions for use, reproduction, or distribution of Your modifications, or for any such Derivative Works as a whole, provided Your use, reproduction, and distribution of the Work otherwise complies with the conditions stated in this License.

5. Submission of Contributions. Unless You explicitly state otherwise, any Contribution intentionally submitted for inclusion in the Work by You to the Licensor shall be under the terms and conditions of this License, without any additional terms or conditions. Notwithstanding the above, nothing herein shall supersede or modify the terms of any separate license agreement you may have executed with Licensor regarding such Contributions.

6. Trademarks. This License does not grant permission to use the trade names, trademarks, service marks, or product names of the Licensor, except as required for reasonable and customary use in describing the origin of the Work and reproducing the content of the NOTICE file.

7. Disclaimer of Warranty. Unless required by applicable law or agreed to in writing, Licensor provides the Work (and each Contributor provides its Contributions) on an "AS IS" BASIS, WITHOUT WARRANTIES OR CONDITIONS OF ANY KIND, either express or implied, including, without limitation, any warranties or conditions of TITLE, NON-INFRINGEMENT, MERCHANTABILITY, or FITNESS FOR A PARTICULAR PURPOSE. You are solely responsible for determining the appropriateness of using or redistributing the Work and assume any risks associated with Your exercise of permissions under this License.

8. Limitation of Liability. In no event and under no legal theory, whether in tort (including negligence), contract, or otherwise, unless required by applicable law (such as deliberate and grossly negligent acts) or agreed to in writing, shall any Contributor be liable to You for damages, including any direct, indirect, special, incidental, or consequential damages of any character arising as a result of this License or out of the use or inability to use the Work (including but not limited to damages for loss of goodwill, work stoppage, computer failure or malfunction, or any and all other commercial damages or losses), even if such Contributor has been advised of the possibility of such damages.

9. Accepting Warranty or Additional Liability. While redistributing the Work or Derivative Works thereof, You may choose to offer, and charge a fee for, acceptance of support, warranty, indemnity, or other liability obligations and/or rights consistent with this License. However, in accepting such obligations, You may act only on Your own behalf and on Your sole responsibility, not on behalf of any other Contributor, and only if You agree to indemnify, defend, and hold each Contributor harmless for any liability incurred by, or claims asserted against, such Contributor by reason of your accepting any such warranty or additional liability.

END OF TERMS AND CONDITIONS

Copyright © 2010–2013 ARM LIMITED

All rights reserved.

Redistribution and use in source and binary forms, with or without modification, are permitted provided that the following conditions are met:

- Redistributions of source code must retain the above copyright notice, this list of conditions and the following disclaimer.
- Redistributions in binary form must reproduce the above copyright notice, this list of conditions and the following disclaimer in the documentation and/or other materials provided with the distribution.

- Neither the name of ARM nor the names of its contributors may be used to endorse or promote products derived from this software without specific prior written permission.

THIS SOFTWARE IS PROVIDED BY THE COPYRIGHT HOLDERS AND CONTRIBUTORS "AS IS" AND ANY EXPRESS OR IMPLIED WARRANTIES, INCLUDING, BUT NOT LIMITED TO, THE IMPLIED WARRANTIES OF MERCHANTABILITY AND FITNESS FOR A PARTICULAR PURPOSE ARE DISCLAIMED. IN NO EVENT SHALL THE COPYRIGHT HOLDERS AND CONTRIBUTORS BE LIABLE FOR ANY DIRECT, INDIRECT, INCIDENTAL, SPECIAL, EXEMPLARY, OR CONSEQUENTIAL DAMAGES (INCLUDING, BUT NOT LIMITED TO, PROCUREMENT OF SUBSTITUTE GOODS OR SERVICES; LOSS OF USE, DATA, OR PROFITS; OR BUSINESS INTERRUPTION) HOWEVER CAUSED AND ON ANY THEORY OF LIABILITY, WHETHER IN CONTRACT, STRICT LIABILITY, OR TORT (INCLUDING NEGLIGENCE OR OTHERWISE) ARISING IN ANY WAY OUT OF THE USE OF THIS SOFTWARE, EVEN IF ADVISED OF THE POSSIBILITY OF SUCH DAMAGE.




Copyright © 2014 STMicroelectronics

Under STMicroelectronics' intellectual property rights, the redistribution, reproduction and use in source and binary forms of the software or any part thereof, with or without modification, are permitted provided that the following conditions are met:

1. Redistribution of source code (modified or not) must retain any copyright notice, this list of conditions and the disclaimer set forth below as items 10 and 11.
2. Redistributions in binary form, except as embedded into microcontroller or microprocessor device manufactured by or for STMicroelectronics or a software update for such device, must reproduce any copyright notice provided with the binary code, this list of conditions, and the disclaimer set forth below as items 10 and 11, in documentation and/or other materials provided with the distribution.
3. Neither the name of STMicroelectronics nor the names of other contributors to this software may be used to endorse or promote products derived from this software or part thereof without specific written permission.
4. This software or any part thereof, including modifications and/or derivative works of this software, must be used and executed solely and exclusively on or in combination with a microcontroller or microprocessor device manufactured by or for STMicroelectronics.
5. No use, reproduction or redistribution of this software partially or totally may be done in any manner that would subject this software to any Open Source Terms. "Open Source Terms" shall mean any open source license which requires as part of distribution of software that the source code of such software is distributed therewith or otherwise made available, or open source license that substantially complies with the Open Source definition specified at www.opensource.org and any other comparable open source license such as for example GNU General Public License (GPL), Eclipse Public License (EPL), Apache Software License, BSD license or MIT license.
6. STMicroelectronics has no obligation to provide any maintenance, support or updates for the software.
7. The software is and will remain the exclusive property of STMicroelectronics and its licensors. The recipient will not take any action that jeopardizes STMicroelectronics and its licensors' proprietary rights or acquire any rights in the software, except the limited rights specified hereunder.
8. The recipient shall comply with all applicable laws and regulations affecting the use of the software or any part thereof including any applicable export control law or regulation.
9. Redistribution and use of this software or any part thereof other than as permitted under this license is void and will automatically terminate your rights under this license.
10. THIS SOFTWARE IS PROVIDED BY STMICROELECTRONICS AND CONTRIBUTORS "AS IS" AND ANY EXPRESS, IMPLIED OR STATUTORY WARRANTIES, INCLUDING, BUT NOT LIMITED TO, THE IMPLIED WARRANTIES OF MERCHANTABILITY, FITNESS FOR A PARTICULAR PURPOSE AND NON-INFRINGEMENT OF THIRD PARTY INTELLECTUAL PROPERTY RIGHTS, WHICH ARE DISCLAIMED TO THE FULLEST EXTENT PERMITTED BY LAW. IN NO EVENT SHALL STMICROELECTRONICS OR CONTRIBUTORS BE LIABLE FOR ANY DIRECT, INDIRECT, INCIDENTAL, SPECIAL, EXEMPLARY, OR CONSEQUENTIAL DAMAGES (INCLUDING, BUT NOT LIMITED TO, PROCUREMENT OF SUBSTITUTE GOODS OR SERVICES; LOSS OF USE, DATA, OR PROFITS; OR BUSINESS INTERRUPTION) HOWEVER CAUSED AND ON ANY THEORY OF LIABILITY, WHETHER IN CONTRACT, STRICT LIABILITY, OR TORT (INCLUDING NEGLIGENCE OR OTHERWISE) ARISING IN ANY WAY OUT OF THE USE OF THIS SOFTWARE, EVEN IF ADVISED OF THE POSSIBILITY OF SUCH DAMAGE.
11. EXCEPT AS EXPRESSLY PERMITTED HEREUNDER, NO LICENSE OR OTHER RIGHTS, WHETHER EXPRESS OR IMPLIED, ARE GRANTED UNDER ANY PATENT OR OTHER INTELLECTUAL PROPERTY RIGHTS OF STMICROELECTRONICS OR ANY THIRD PARTY.

de	EU-Konformitätserklärung Akku-Paneelsäge Sachnummer	Wir erklären in alleiniger Verantwortung, dass die genannten Produkte allen einschlägigen Bestimmungen der nachfolgend aufgeführten Richtlinien und Verordnungen entsprechen und mit folgenden Normen übereinstimmen. Technische Unterlagen bei: *
en	EU Declaration of Conformity Cordless sliding mitre saw Article number	We declare under our sole responsibility that the stated products comply with all applicable provisions of the directives and regulations listed below and are in conformity with the following standards. Technical file at: *
fr	Déclaration de conformité UE Scie à onglets radiale sans-fil N° d'article	Nous déclarons sous notre propre responsabilité que les produits décrits sont en conformité avec les directives, règlements normatifs et normes énumérés ci-dessous. Dossier technique auprès de: *
es	Declaración de conformidad UE Ingletadora telescópica accionada por acumulador Nº de artículo	Declaramos bajo nuestra exclusiva responsabilidad, que los productos nombrados cumplen con todas las disposiciones correspondientes de las Directivas y los Reglamentos mencionados a continuación y están en conformidad con las siguientes normas. Documentos técnicos de: *
pt	Declaração de Conformidade UE Serra para painéis sem fio N.º do produto	Declaramos sob nossa exclusiva responsabilidade que os produtos mencionados cumprem todas as disposições e os regulamentos indicados e estão em conformidade com as seguintes normas. Documentação técnica pertencente à: *
it	Dichiarazione di conformità UE Troncatrice radiale a batteria Codice prodotto	Dichiariamo sotto la nostra piena responsabilità che i prodotti indicati sono conformi a tutte le disposizioni pertinenti delle Direttive e dei Regolamenti elencati di seguito, nonché alle seguenti Normative. Documentazione Tecnica presso: *
nl	EU-conformiteitsverklaring Accuradiaalzaag Productnummer	Wij verklaren op eigen verantwoordelijkheid dat de genoemde producten voldoen aan alle desbetreffende bepalingen van de hierna genoemde richtlijnen en verordeningen en overeenstemmen met de volgende normen. Technisch dossier bij: *
da	EU-overensstemmelseserklæring Akku-kap- og geringssav Typenummer	Vi erklærer som eneansvarlige, at det beskrevne produkt er i overensstemmelse med alle gældende bestemmelser i følgende direktiver og forordninger og opfylder følgende standarder. Tekniske bilag ved: *
sv	EU-konformitetsförklaring Sladdlös panelsåg Produktnummer	Vi förklarar under eget ansvar att de nämnda produkterna uppfyller kraven i alla gällande bestämmelser i de nedan angivna direktiven och förordningarnas och att de stämmer överens med följande normer. Teknisk dokumentation: *
no	EU-samsvarserklæring Batteridrevet kapp-og gjæringssag Produktnummer	Vi erklærer under eneansvar at de nevnte produktene er i overensstemmelse med alle relevante bestemmelser i direktivene og forordningene nedenfor og med følgende standarder. Teknisk dokumentasjon hos: *
fi	EU-vaatimustenmukaisuusvakuutus Akkukäyttöinen katkaisu- ja jiirisaha Tuotenumero	Vakuutamme täten, että mainitut tuotteet vastaavat kaikkia seuraavien direktiivien ja asetusten asiaankuuluvia vaatimuksia ja ovat seuraavien standardien vaatimusten mukaisia. Tekniset asiakirjat saatavana: *
el	Δήλωση πιστότητας ΕΕ Φαλτσοπρίοιο Radial μπαταρίας Αριθμός ευρετηρίου	Δηλώνουμε με αποκλειστική μας ευθύνη, ότι τα αναφερόμενα προϊόντα αντιστοιχούν σε όλες τις σχετικές διατάξεις των πιο κάτω αναφερόμενων οδηγιών και κανονισμών και ταυτίζονται με τα ακόλουθα πρότυπα. Τεχνικά έγγραφα στη: *
tr	AB Uygunluk beyanı Akülü gönye kesme makinesi Ürün kodu	Tek sorumlu olarak, tanımlanan ürünün aşağıdaki yönetmelik ve direktiflerin geçerli bütün hükümlerine ve aşağıdaki standartlara uygun olduğunu beyan ederiz. Teknik belgelerin bulunduğu yer: *

pl	Deklaracja zgodności UE Akumulatorowa ukońnica do paneli	Numer katalogowy	Oświadczamy z pełną odpowiedzialnością, że niniejsze produkty odpowiadają wszystkim wymaganiom poniżej wyszczególnionych dyrektyw i rozporządzeń, oraz że są zgodne z następującymi normami. Dokumentacja techniczna: *
cs	EU prohlášení oshodě Akumulátorová pokosová pila se základem	Objednací číslo	Prohlašujeme na výhradní zodpovědnost, že uvedený výrobek splňuje všechna příslušná ustanovení níže uvedených směrnic a nařízení a je v souladu následujícími normami: Technické podklady u: *
sk	EÚ vyhlásenie ozhode Akumulátorová pila na obklady	Vecné číslo	Vyhlasujeme na výhradnú zodpovednosť, že uvedený výrobok spĺňa všetky príslušné ustanovenia nižšie uvedených smerníc a nariadení a je v súlade s nasledujúcimi normami: Technické podklady má spoločnosť: *
hu	EU konformitási nyilatkozat Akkus ínes gérvágó	Cikkszám	Egyedüli felelősséggel kijelentjük, hogy a megnevezett termékek megfelelnek az alábbiakban felsorolásra kerülő irányelvek és rendeletek valamennyi idevágó előírásainak és megfelelnek a következő szabványoknak. Műszaki dokumentumok megőrzési pontja: *
ru	Заявление о соответствии ЕС Аккумуляторная панельная пила	Товарный №	Мы заявляем под нашу единоличную ответственность, что названные продукты соответствуют всем действующим предписаниям нижеуказанных директив и распоряжений, а также нижеуказанных норм. Техническая документация хранится у: *
uk	Заява про відповідність ЄС Акумуляторна панельна пила	Товарний номер	Мизаявляємо під нашу одноособову відповідальність, що названі вироби відповідають усім чинним положенням нищеозначених директив і розпоряджень, а також нищеозначеним нормам. Технічна документація зберігається у: *
kk	ЕО сәйкестік мағлұмдамасы Аккумуляторлық панельдік ара	Өнім нөмірі	Өз жауапкершілікпен біз аталған өнімдер төменде жзылған директикалар мен жарлықтардың тиісті қағидаларына сәйкестігін және төмендегі нормаларға сай екенін білдіреміз. Техникалық құжаттар: *
ro	Declarație de conformitate UE Ferăstrău circular staționar cu sanie de glisare și acumulator	Număr de identificare	Declarăm pe proprie răspundere că produsele menționate corespund tuturor dispozițiilor relevante ale directivelor și reglementărilor enumerate în cele ce urmează și sunt în conformitate cu următoarele standarde. Documentație tehnică la: *
bg	ЕС декларация за съответствие Акумуляторен панелен трион	Каталожен номер	С пълна отговорност ние декларираме, че посочените продукти отговарят на всички валидни изисквания на директивите и разпоредбите по-долу и съответства на следните стандарти. Техническа документация при: *
mk	EU-Изјава за сообразност Батериска пила за оплата	Број на дел/артикл за оплата	Со целосна одговорност изјавуваме, дека опишаните производи се во согласност со сите релевантни одредби на следните регулативи и прописи и се во согласност со следните норми. Техничка документација кај: *
sr	EU-izjava o usaglašenosti Akumulatorska testera za panele	Broj predmeta	Na sopstvenu odgovornost izjavljujemo, da navedeni proizvodi odgovaraju svim dotičnim odredbama naknadno navedenih smernica u uredaba i da su u skladu sa sledećim standardima. Техничка документација код: *
sl	Izjava o skladnosti EU Akumulatorska žaga za rezanje panelnih plošč	Številka artikla	Izjavljamo pod izključno odgovornostjo, da je omenjen izdelek v skladu z vsemi relevantnimi določili direktiv in uredb ter ustreza naslednjim standardom. Технична документација при: *
hr	EU izjava o skladnosti Akumulatorska preklopna pila	Kataloški br.	Pod punom odgovornošću izjavljujemo da navedeni proizvodi odgovaraju svim relevantnim odredbama direktiva i propisima navedenima u nastavku i

		da su sukkladni sa sljedećim normama. Tehnička dokumentacija se može dobiti kod: *	
et	EL-vastavusdeklaratsioon Aku-paneelsaag Tootenumber	Kinnitame ainuvastutatatena, et nimetatud tooted vastavad järgnevalt loetletud direktiivide ja määruste kõikidele asjaomastele nõuetele ja on kooskõlas järgmiste normidega. Tehnilised dokumendid saadaval: *	
iv	Deklarācija par atbilstību ES standartiem Akumulatora paneļzāģi Izstrādājuma numurs	Mēs ar pilnu atbildību paziņojam, ka šeit aplūkoti izstrādājumi atbilst visiem tālāk minētajās direktīvās un rīkojumos ietvertajām saistošajām nostādņēm, kā arī sekojošiem standartiem. Tehniiskā dokumentācija no: *	
It	ES atitikties deklarācija Akumulatorinis slankūsis skersavimo ir suleidimo pjūklas Gaminio numeris	Atsakingai pareiškiame, kad išvardyti gaminiai atitinka visus privalomus žemiau nurodytų direktyvų ir reglamentų reikalavimus ir šiuos standartus. Techninė dokumentacija saugoma: *	
GCM 18V-254 D	3 601 M51 100 3 601 M51 140 3 601 M51 1B0	2006/42/EC 2014/30/EU 2011/65/EU	EN 62841-1:2015+A11:2022 EN IEC 62841-3-9:2020+A11:2020 EN IEC 55014-1:2021 EN IEC 55014-2:2021 EN IEC 63000:2018
		 BOSCH	* Robert Bosch Power Tools GmbH (PT/ECS) 70538 Stuttgart GERMANY
		Henk Becker Chairman of Executive Management	Helmut Heinzelmann Head of Product Certification
			
		Robert Bosch Power Tools GmbH, 70538 Stuttgart, GERMANY Stuttgart, 18.11.2022	

Declaration of Conformity

Cordless sliding mitre saw
GCM 18V-254 D

Article number
3 601 M51 100

We declare under our sole responsibility that the stated products comply with all applicable provisions of the regulations listed below and are in conformity with the following standards.

Technical file at: Robert Bosch Ltd. (PT/SOP-GB), Broadwater Park, North Orbital Road, Uxbridge UB9 5HJ, United Kingdom

The Supply of Machinery (Safety) Regulations 2008
The Electromagnetic Compatibility Regulations 2016
The Restriction of the Use of Certain Hazardous Substances in
Electrical and Electronic Equipment Regulations 2012

EN 62841-1:2015+A11:2022
EN IEC 62841-3-9:2020+A11:2020
EN IEC 55014-1:2021
EN IEC 55014-2:2021
EN IEC 63000:2018



Vonjy Rajakoba
Managing Director - Bosch UK

Robert Bosch Power Tools GmbH, 70538 Stuttgart, Germany
represented (in terms of the above regulations) by
Robert Bosch Limited, Broadwater Park, North Orbital Road,
Uxbridge UB9 5HJ, United Kingdom

Martin Sibley
Head of Sales Operations and Aftersales

Robert Bosch Ltd. Broadwater Park, North Orbital Road, Uxbridge UB9 5HJ, United Kingdom, as authorised representative acting on behalf of Robert Bosch Power Tools GmbH, 70538 Stuttgart, Germany

Place of issue: Uxbridge

Date of issue: 18/11/2022