

RACING *Line*



RACINGline SCHWARZ/ROT
Werkstattwagen mit 7 Schubladen

826.0007



Verschießbar durch eingebautes Zylinderschloss



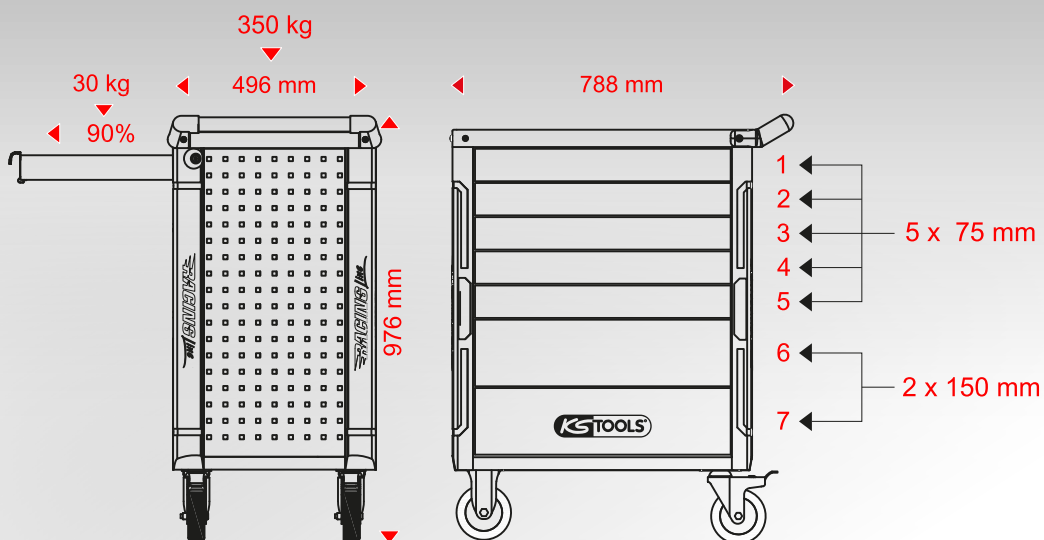
Vierkantlochung für Zubehörteile



Einzelverriegelung verhindert ungewolltes Öffnen



Arbeitsplatte aus ABS mit Kleinteilefächern



2 x Roll- und Drehbremsen
Ø Räder: 125 mm

