

# P15

**Werkstattwagen**

mit 299 Werkzeugen für 5 Schubladen

**815.5299**

# DER STARKE KOMPAKTE



**Werkstattwagen P15**  
mit 8 Schubladen  
873.1008



**DUO Lock** geniale Verschlusstechnik



**8 Schubladen** jeweils bis zu 50 kg belastbar



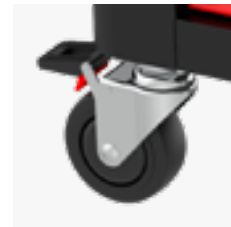
Stabiles **Kugellager**



**Kunststoffoberfläche**



**Schloss** abschließbar



**Antistatische Rollen** mit Bremse



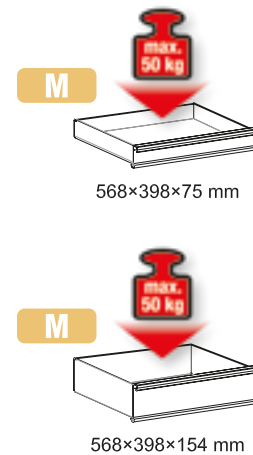
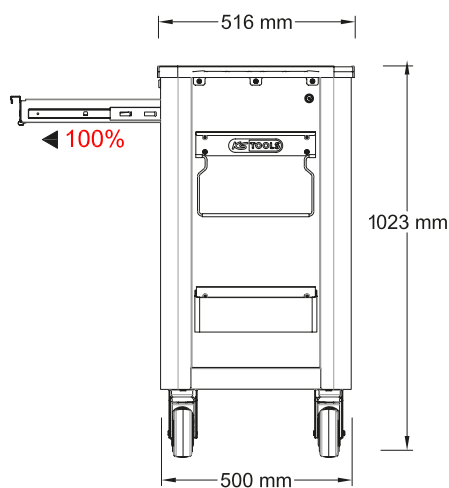
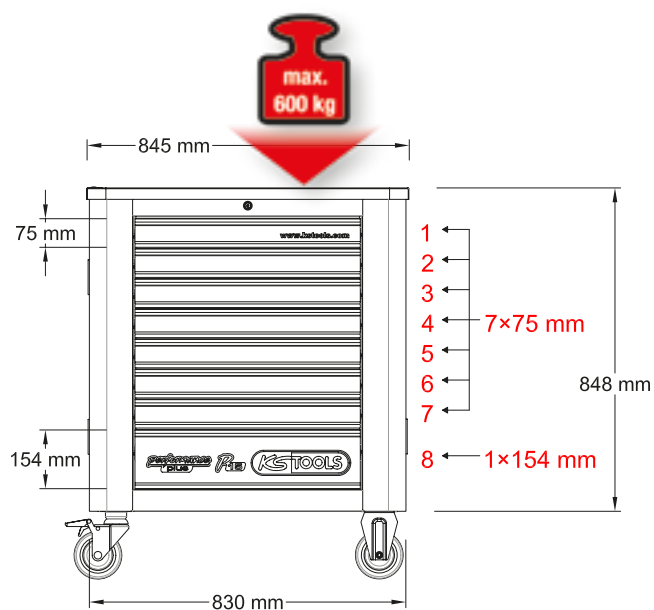
Integrierter **Kantenschutz**



Inklusive **Papierrollenhalter**



Inklusive **Dosenhalter**



# P15 Werkstattwagen

mit 299 Werkzeugen für 5 Schubladen

815.5299



M



1



Schraubendreher-Satz

811.0034

2



1/4\" + 3/8\" Steckschlüssel-Satz

811.0140

3



1/2\" Bit-Stecknuss-Satz

811.0064

4



Schraubenschlüssel-Satz

811.0038

5



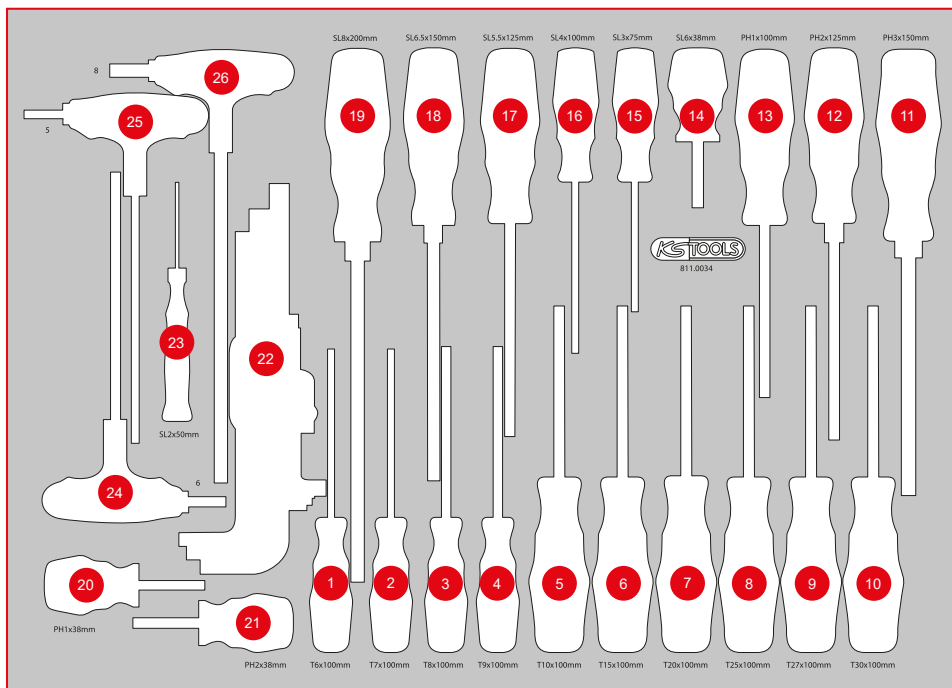
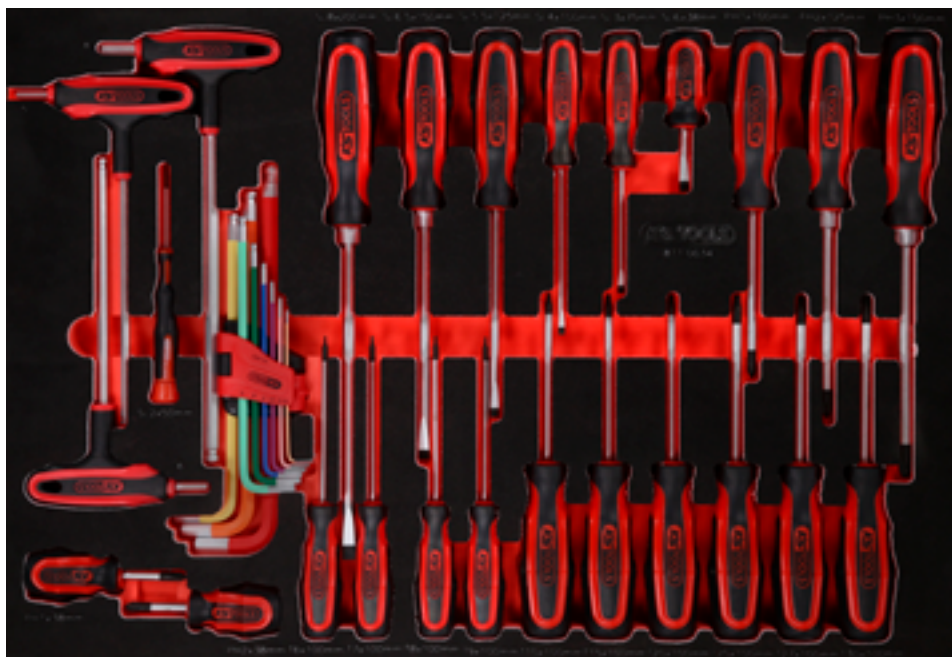
Zangen- / Hammer- / und Meißel-Satz

811.1023



811.0034

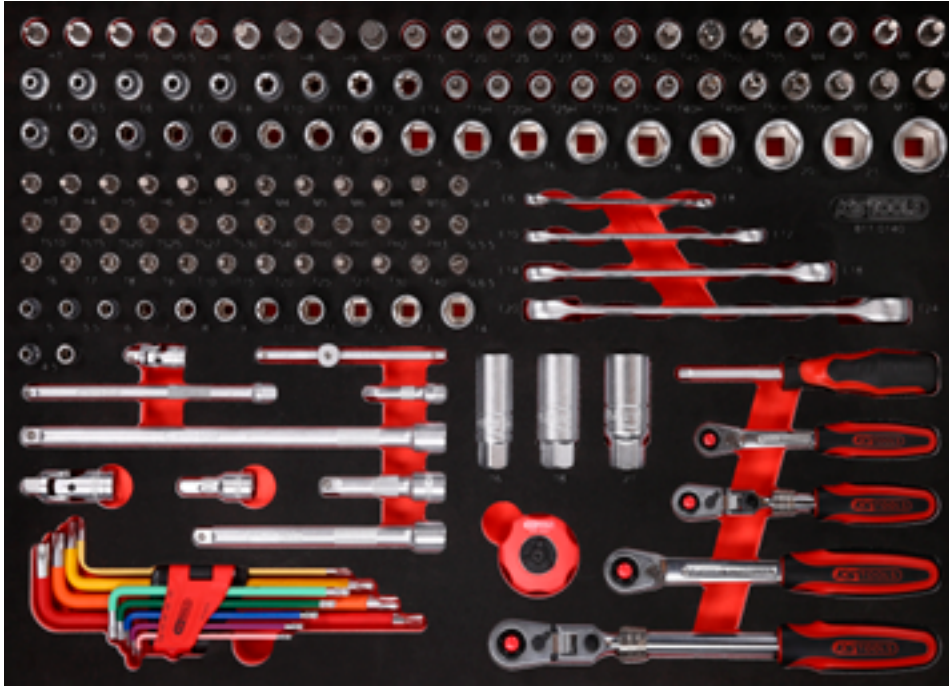
**M** Schraubendreher-Satz



Pos.	Code	Bezeichnung	Teiligkeit
1	159.1134	ERGOTORQUEplus Schraubendreher, T6	1
2	159.1135	ERGOTORQUEplus Schraubendreher, T7	1
3	159.1030	ERGOTORQUEplus Schraubendreher, T8	1
4	159.1031	ERGOTORQUEplus Schraubendreher, T9	1
5	159.1032	ERGOTORQUEplus Schraubendreher, T10	1
6	159.1033	ERGOTORQUEplus Schraubendreher, T15	1
7	159.1034	ERGOTORQUEplus Schraubendreher, T20	1
8	159.1035	ERGOTORQUEplus Schraubendreher, T25	1
9	159.1036	ERGOTORQUEplus Schraubendreher, T27	1
10	159.1037	ERGOTORQUEplus Schraubendreher, T30	1
11	159.1024	ERGOTORQUEplus Schraubendreher, PH3, 265 mm	1
12	159.1022	ERGOTORQUEplus Schraubendreher, PH2, 230 mm	1
13	159.1029	ERGOTORQUEplus Schraubendreher, PH1, 205 mm	1
14	159.1001	ERGOTORQUEplus Schlitz-Schraubendreher, kurz, 6 mm	1
15	159.1002	ERGOTORQUEplus Schlitz-Schraubendreher, 3 mm, 155 mm lang	1
16	159.1004	ERGOTORQUEplus Schlitz-Schraubendreher, 4 mm, 180 mm lang	1
17	159.1006	ERGOTORQUEplus Schlitz-Schraubendreher, 5,5 mm, 230 mm lang	1
18	159.1009	ERGOTORQUEplus Schlitz-Schraubendreher, 6,5 mm, 255 mm lang	1
19	159.1011	ERGOTORQUEplus Schlitz-Schraubendreher, 8 mm, 315 mm lang	1
20	159.1141	ERGOTORQUEplus Schraubendreher, kurz, PH1	1
21	159.1026	ERGOTORQUEplus Schraubendreher, kurz, PH2	1
22	151.4420	Kugelform-Innensechskant-Winkelstiftschlüssel-Satz, extra lang, 9-tlg	9
23	500.7109	Feinmechanik-Schlitz-Schraubendreher, 2 mm	1
24	151.8135	T-Griff-Innensechskant-Kugelform-Schlüssel, 6 mm	1
25	151.8134	T-Griff-Innensechskant-Kugelform-Schlüssel, 5 mm	1
26	151.8137	T-Griff-Innensechskant-Kugelform-Schlüssel, 8 mm	1

811.0140

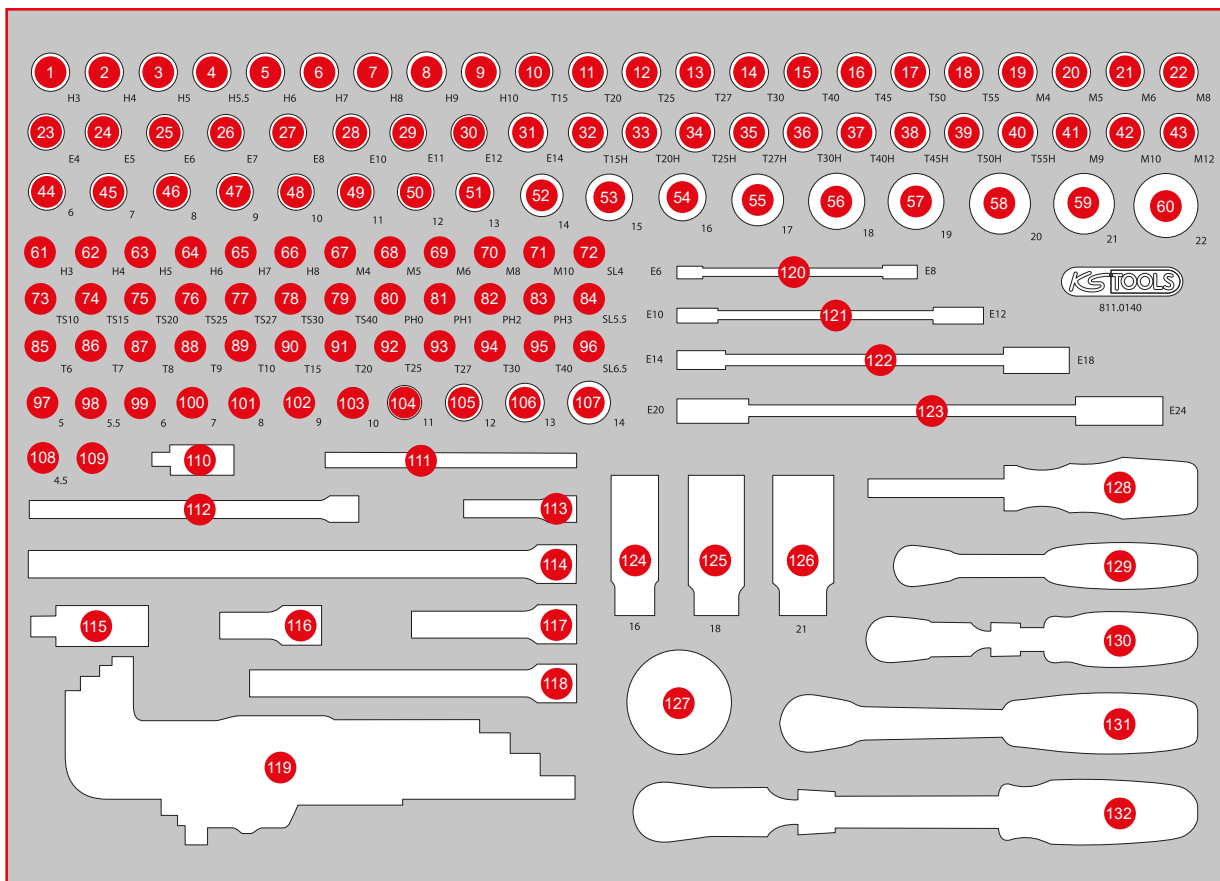
**M** 1/4" + 3/8" Steckschlüssel-Satz



568 x 398



Pos.	Code	Bezeichnung	Teiligkeit	Pos.	Code	Bezeichnung	Teiligkeit	Pos.	Code	Bezeichnung	Teiligkeit
1	911.3863	3/8" Bit-Stecknuss Innensechskant, 3 mm	1	27	911.4342	3/8" Torx-E-Stecknuss, E8	1	47	917.3809	3/8" Sechskant-Stecknuss, 9 mm	1
2	911.3864	3/8" Bit-Stecknuss Innensechskant, 4 mm	1	28	911.4318	3/8" Torx-E-Stecknuss, E10	1	48	917.3810	3/8" Sechskant-Stecknuss, 10 mm	1
3	911.3865	3/8" Bit-Stecknuss Innensechskant, 5 mm	1	29	911.4319	3/8" Torx-E-Stecknuss, E11	1	49	917.3811	3/8" Sechskant-Stecknuss, 11 mm	1
4	911.38655	3/8" Bit-Stecknuss Innensechskant, 5,5 mm	1	30	911.4320	3/8" Torx-E-Stecknuss, E12	1	50	917.3812	3/8" Sechskant-Stecknuss, 12 mm	1
5	911.3866	3/8" Bit-Stecknuss Innensechskant, 6 mm	1	31	911.4321	3/8" Torx-E-Stecknuss, E14	1	51	917.3813	3/8" Sechskant-Stecknuss, 13 mm	1
6	911.3867	3/8" Bit-Stecknuss Innensechskant, 7 mm	1	32	911.3961	3/8" Bit-Stecknuss Torx mit Stirnlochbohrung, TB15	1	52	917.3814	3/8" Sechskant-Stecknuss, 14 mm	1
7	911.3868	3/8" Bit-Stecknuss Innensechskant, 8 mm	1	33	911.3962	3/8" Bit-Stecknuss Torx mit Stirnlochbohrung, TB20	1	53	917.3815	3/8" Sechskant-Stecknuss, 15 mm	1
8	917.3969	3/8" Bit-Stecknuss Innensechskant, 9 mm	1	34	911.3963	3/8" Bit-Stecknuss Torx mit Stirnlochbohrung, TB25	1	54	917.3816	3/8" Sechskant-Stecknuss, 16 mm	1
9	917.3857	3/8" Bit-Stecknuss Innensechskant, 10 mm	1	35	911.3964	3/8" Bit-Stecknuss Torx mit Stirnlochbohrung, TB27	1	55	917.3817	3/8" Sechskant-Stecknuss, 17 mm	1
10	911.3869	3/8" Bit-Stecknuss Torx, T15	1	36	911.3965	3/8" Bit-Stecknuss Torx mit Stirnlochbohrung, TB30	1	56	917.3818	3/8" Sechskant-Stecknuss, 18 mm	1
11	911.3870	3/8" Bit-Stecknuss Torx, T20	1	37	911.3966	3/8" Bit-Stecknuss Torx mit Stirnlochbohrung, TB40	1	57	917.3819	3/8" Sechskant-Stecknuss, 19 mm	1
12	911.3871	3/8" Bit-Stecknuss Torx, T25	1	38	911.3967	3/8" Bit-Stecknuss Torx mit Stirnlochbohrung, TB45	1	58	917.3820	3/8" Sechskant-Stecknuss, 20 mm	1
13	911.3872	3/8" Bit-Stecknuss Torx, T27	1	39	911.3968	3/8" Bit-Stecknuss Torx mit Stirnlochbohrung, TB50	1	59	917.3821	3/8" Sechskant-Stecknuss, 21 mm	1
14	911.3873	3/8" Bit-Stecknuss Torx, T30	1	40	911.3969	3/8" Bit-Stecknuss Torx mit Stirnlochbohrung, TB55	1	60	917.3822	3/8" Sechskant-Stecknuss, 22 mm	1
15	911.3874	3/8" Bit-Stecknuss Torx, T40	1	41	917.3901	3/8" Bit-Stecknuss XZN, M9	1	61	911.1436	1/4" Bit-Stecknuss Innensechskant, 3 mm	1
16	911.3885	3/8" Bit-Stecknuss Torx, T45	1	42	911.3920	3/8" Bit-Stecknuss XZN, M10	1	62	911.1437	1/4" Bit-Stecknuss Innensechskant, 4 mm	1
17	911.3884	3/8" Bit-Stecknuss Torx, T50	1	43	917.3903	3/8" Bit-Stecknuss XZN, M12	1	63	911.1438	1/4" Bit-Stecknuss Innensechskant, 5 mm	1
18	911.3888	3/8" Bit-Stecknuss Torx, T55	1	44	917.3806	3/8" Sechskant-Stecknuss, 6 mm	1	64	911.1439	1/4" Bit-Stecknuss Innensechskant, 6 mm	1
19	911.3918	3/8" Bit-Stecknuss XZN, M4	1	45	917.3807	3/8" Sechskant-Stecknuss, 7 mm	1	65	911.1440	1/4" Bit-Stecknuss Innensechskant, 7 mm	1
20	911.3915	3/8" Bit-Stecknuss XZN, M5	1	46	917.3808	3/8" Sechskant-Stecknuss, 8 mm	1	66	911.1441	1/4" Bit-Stecknuss Innensechskant, 8 mm	1
21	911.3916	3/8" Bit-Stecknuss XZN, M6	1					67	917.1541	1/4" Bit-Stecknuss XZN, M4	1
22	911.3917	3/8" Bit-Stecknuss XZN, M8	1					68	917.1542	1/4" Bit-Stecknuss XZN, M5	1
23	911.4338	3/8" Torx-E-Stecknuss, E4	1					69	917.1543	1/4" Bit-Stecknuss XZN, M6	1
24	911.4339	3/8" Torx-E-Stecknuss, E5	1					70	917.1545	1/4" Bit-Stecknuss XZN, M8	1
25	911.4340	3/8" Torx-E-Stecknuss, E6	1					71	917.1546	1/4" Bit-Stecknuss XZN, M10	1
26	911.4341	3/8" Torx-E-Stecknuss, E7	1					72	911.1418	1/4" Bit-Stecknuss Schlitz, 4 mm	1



Pos.	Code	Bezeichnung	Teilligkeit	Pos.	Code	Bezeichnung	Teilligkeit	Pos.	Code	Bezeichnung	Teilligkeit
73	911.1701	1/4" Bit-Stecknuss, Fünfstern mit Stirnlochbohrung, TS10	1	94	911.1446	1/4" Bit-Stecknuss Torx, T30	1	119	151.5210	Kugelpkopf-Torx-Winkelstiftschlüssel-Satz, extra lang, 9-tlg	9
74	911.1702	1/4" Bit-Stecknuss, Fünfstern mit Stirnlochbohrung, TS15	1	95	911.1447	1/4" Bit-Stecknuss Torx, T40	1	120	911.0371	Torx-E-Doppel-Ringschlüssel, E6 x E8	1
75	911.1703	1/4" Bit-Stecknuss, Fünfstern mit Stirnlochbohrung, TS20	1	96	917.1421	1/4" Bit-Stecknuss Schlitz, 6,5 mm	1	121	911.0373	Torx-E-Doppel-Ringschlüssel, E10 x E12	1
76	911.1704	1/4" Bit-Stecknuss, Fünfstern mit Stirnlochbohrung, TS25	1	97	917.1405	1/4" Sechskant-Stecknuss, 5 mm	1	122	911.0374	Torx-E-Doppel-Ringschlüssel, E14 x E18	1
77	911.1705	1/4" Bit-Stecknuss, Fünfstern mit Stirnlochbohrung, TS27	1	98	917.14055	1/4" Sechskant-Stecknuss, 5,5 mm	1	123	911.0376	Torx-E-Doppel-Ringschlüssel, E20 x E24	1
78	911.1706	1/4" Bit-Stecknuss, Fünfstern mit Stirnlochbohrung, TS30	1	99	917.1406	1/4" Sechskant-Stecknuss, 6 mm	1	124	911.3804	3/8" Zündkerzen-Stecknuss, 16 mm	1
79	911.1707	1/4" Bit-Stecknuss, Fünfstern mit Stirnlochbohrung, TS40	1	100	917.1407	1/4" Sechskant-Stecknuss, 7 mm	1	125	911.3823	3/8" Zündkerzen-Stecknuss, 18 mm	1
80	911.1482	1/4" Bit-Stecknuss, PH0	1	101	917.1408	1/4" Sechskant-Stecknuss, 8 mm	1	126	911.3805	3/8" Zündkerzen-Stecknuss, 21 mm	1
81	911.1415	1/4" Bit-Stecknuss, PH1	1	102	917.1409	1/4" Sechskant-Stecknuss, 9 mm	1	127	914.1410	1/4" Mini-Hand-Umschaltknarre, 72 Zahn	1
82	911.1416	1/4" Bit-Stecknuss, PH2	1	103	917.1410	1/4" Sechskant-Stecknuss, 10 mm	1	128	911.1434	1/4" Vierkant-Schraubendreher, 150 mm	1
83	911.1417	1/4" Bit-Stecknuss, PH3	1	104	917.1411	1/4" Sechskant-Stecknuss, 11 mm	1	129	920.1490	1/4" SlimPOWER Umschaltknarre, 72 Zahn	1
84	911.1419	1/4" Bit-Stecknuss Schlitz, 5,5 mm	1	105	917.1412	1/4" Sechskant-Stecknuss, 12 mm	1	130	914.1420	1/4" SlimPOWER Teleskop-Gelenk-Umschaltknarre, 72 Zahn	1
85	911.4407	1/4" Bit-Stecknuss Torx, T6	1	106	917.1413	1/4" Sechskant-Stecknuss, 13 mm	1	131	920.3890	3/8" SlimPOWER Umschaltknarre, 72 Zahn	1
86	911.4362	1/4" Bit-Stecknuss Torx, T7	1	107	917.1414	1/4" Sechskant-Stecknuss, 14 mm	1	132	914.3820	3/8" SlimPOWER Teleskop-Gelenk-Umschaltknarre, 72 Zahn	1
87	911.1448	1/4" Bit-Stecknuss Torx, T8	1	108	917.14045	1/4" Sechskant-Stecknuss, 4,5 mm	1				
88	911.1478	1/4" Bit-Stecknuss Torx, T9	1	109	911.0101	1/4" Stecknuss mit Magnet	1				
89	911.1442	1/4" Bit-Stecknuss Torx, T10	1	110	911.1450	1/4" Kardangelen	1				
90	911.1443	1/4" Bit-Stecknuss Torx, T15	1	111	911.1425	1/4" T-Griff mit Gleitstück, 110 mm	1				
91	911.1444	1/4" Bit-Stecknuss Torx, T20	1	112	911.1451	1/4" Verlängerung mit Antriebssechskant, 150 mm	1				
92	911.1445	1/4" Bit-Stecknuss Torx, T25	1	113	911.1423	1/4" Verlängerung mit Antriebssechskant, 50 mm	1				
93	911.1449	1/4" Bit-Stecknuss Torx, T27	1	114	911.3803	3/8" Verlängerung mit Rändelung, 250 mm	1				
				115	911.3850	3/8" Kardangelen	1				
				116	911.3852	3/8" Verlängerung mit Rändelung, 45 mm	1				
				117	911.3801	3/8" Verlängerung mit Rändelung, 75 mm	1				
				118	911.3802	3/8" Verlängerung mit Rändelung, 150 mm	1				

# M 1/2" Bit-Stecknuss-Satz



TLG  
64

568 x 398

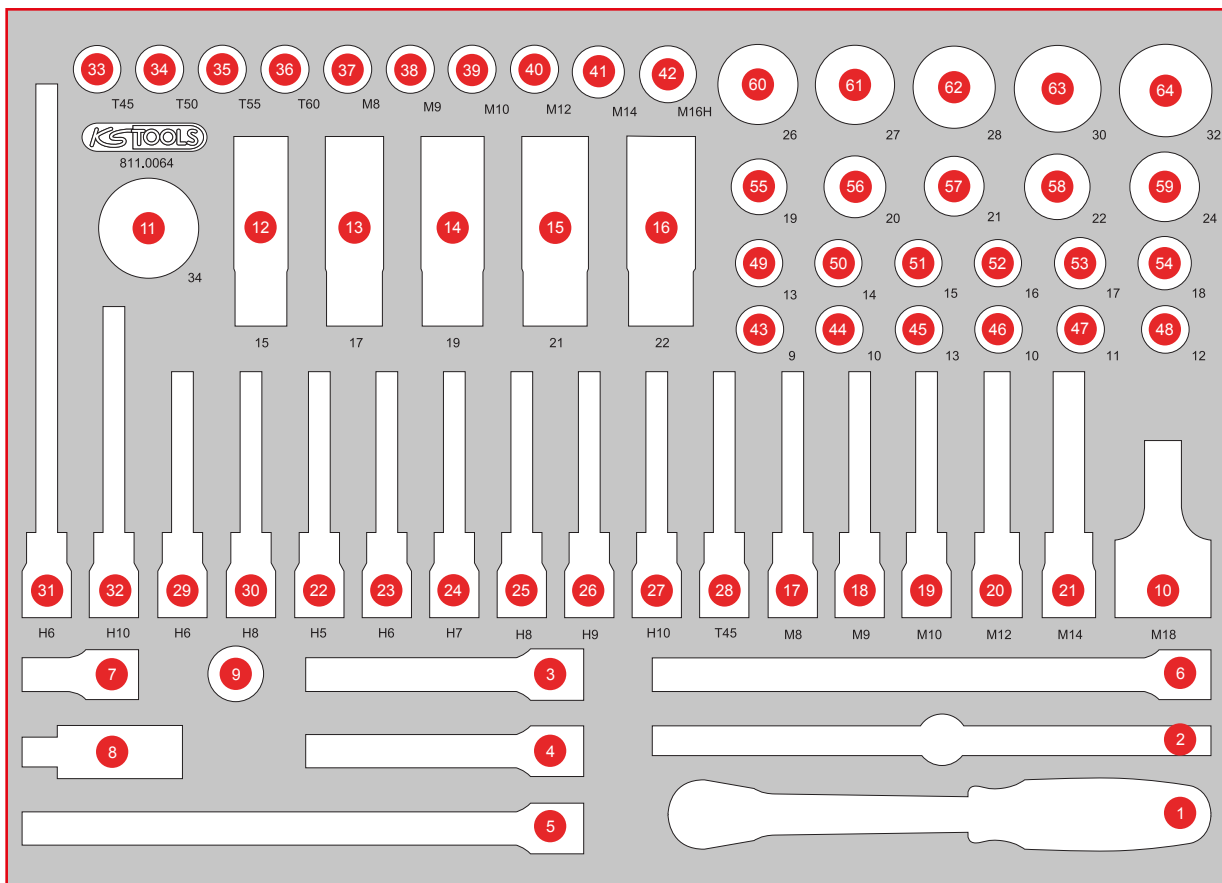


Pos.	Code	Bezeichnung	Teilligkeit
1	920.1290	1/2" SlimPOWER Umschaltknarre, 72 Zahn	1
2	911.1204	1/2" T-Griff mit Gleitstück, 250 mm	1
3	911.1383	1/2" Kipp-Verlängerung, 125 mm	1
4	911.1202	1/2" Verlängerung, 125 mm	1
5	911.1203	1/2" Verlängerung, 250 mm	1
6	911.1384	1/2" Kipp-Verlängerung, 250 mm	1
7	911.1381	1/2" Kipp-Verlängerung, 50 mm	1
8	911.1250	1/2" Kardangelenk	1
9	911.1234	1/2" Vergrößerungsadapter, 1/2" F x 3/4" M	1
10	150.1701	3/4" Kraft-Bit-Stecknuss für Vielzahn ( XZN*)-Schrauben, kurz	1
11	911.3545	3/4" 12-kant-Stecknuss, kurz, 34 mm	1
12	515.0991	SlimPOWER 1/2" Impact-Stecknuss, 15 mm	1

Pos.	Code	Bezeichnung	Teilligkeit
13	515.0992	SlimPOWER 1/2" Impact-Stecknuss, 17 mm	1
14	515.0993	SlimPOWER 1/2" Impact-Stecknuss, 19 mm	1
15	515.0994	SlimPOWER 1/2" Impact-Stecknuss, 21 mm	1
16	515.0995	SlimPOWER 1/2" Impact-Stecknuss, 22 mm	1
17	911.1352	1/2" Bit-Stecknuss XZN, M8, 110 mm	1
18	911.1359	1/2" Bit-Stecknuss XZN, M9, 110 mm	1
19	911.1353	1/2" Bit-Stecknuss XZN, M10, 110 mm	1
20	911.1354	1/2" Bit-Stecknuss XZN, M12, 110 mm	1
21	911.1355	1/2" Bit-Stecknuss XZN, M14, 110 mm	1
22	911.1655	1/2" Bit-Stecknuss Innensechskant mit Kugelkopf, lang, 5 mm	1
23	911.1656	1/2" Bit-Stecknuss Innensechskant mit Kugelkopf, lang, 6 mm	1

Pos.	Code	Bezeichnung	Teilligkeit
24	911.1657	1/2" Bit-Stecknuss Innensechskant mit Kugelkopf, lang, 7 mm	1
25	911.1658	1/2" Bit-Stecknuss Innensechskant mit Kugelkopf, lang, 8 mm	1
26	911.1659	1/2" Bit-Stecknuss Innensechskant mit Kugelkopf, lang, 9 mm	1
27	911.1660	1/2" Bit-Stecknuss Innensechskant mit Kugelkopf, lang, 10 mm	1
28	911.1526	1/2" Bit-Stecknuss Torx, lang, T45	1
29	911.1326	1/2" Bit-Stecknuss Innensechskant, lang, 6 mm	1
30	911.1328	1/2" Bit-Stecknuss Innensechskant, lang, 8 mm	1
31	911.5313	1/2" Bit-Stecknuss Innensechskant mit Kugelkopf, lang, 6 mm	1

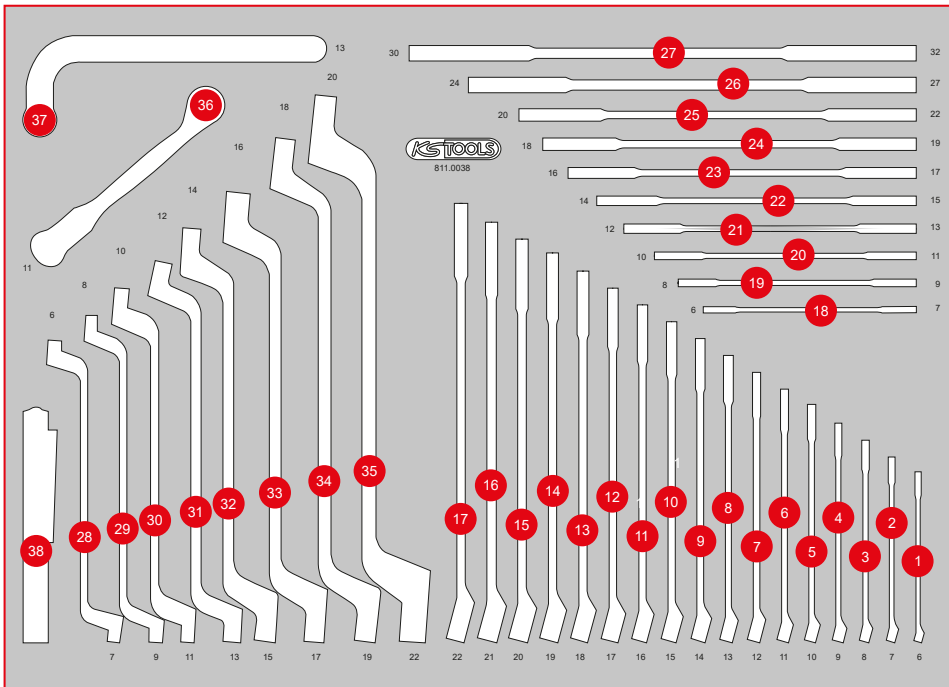




Pos.	Code	Bezeichnung	Teilligkeit	Pos.	Code	Bezeichnung	Teilligkeit	Pos.	Code	Bezeichnung	Teilligkeit
32	911.1960	1/2" Bit-Stecknuss Innensechskant, 10 mm, 140 mm	1	43	917.1362	1/2" 12-kant-Stecknuss, 9 mm	1	55	917.1219	1/2" Sechskant-Stecknuss, 19 mm	1
33	911.1366	1/2" Bit-Stecknuss Torx, T45	1	44	911.1570	1/2" 12-kant-Stecknuss, 10 mm	1	56	917.1220	1/2" Sechskant-Stecknuss, 20 mm	1
34	911.1367	1/2" Bit-Stecknuss Torx, T50	1	45	911.1573	1/2" 12-kant-Stecknuss, 13 mm	1	57	917.1221	1/2" Sechskant-Stecknuss, 21 mm	1
35	911.1368	1/2" Bit-Stecknuss Torx, T55	1	46	917.1210	1/2" Sechskant-Stecknuss, 10 mm	1	58	917.1222	1/2" Sechskant-Stecknuss, 22 mm	1
36	911.1369	1/2" Bit-Stecknuss Torx, T60	1	47	917.1211	1/2" Sechskant-Stecknuss, 11 mm	1	59	917.1224	1/2" Sechskant-Stecknuss, 24 mm	1
37	911.1342	1/2" Bit-Stecknuss XZN, M8, 55 mm	1	48	917.1212	1/2" Sechskant-Stecknuss, 12 mm	1	60	917.1343	1/2" Sechskant-Stecknuss, 26 mm	1
38	911.1313	1/2" Bit-Stecknuss XZN, M9, 55 mm	1	49	917.1213	1/2" Sechskant-Stecknuss, 13 mm	1	61	917.1227	1/2" Sechskant-Stecknuss, 27 mm	1
39	911.1343	1/2" Bit-Stecknuss XZN, M10, 55 mm	1	50	917.1214	1/2" Sechskant-Stecknuss, 14 mm	1	62	917.1344	1/2" Sechskant-Stecknuss, 28 mm	1
40	911.1344	1/2" Bit-Stecknuss XZN, M12, 55 mm	1	51	917.1215	1/2" Sechskant-Stecknuss, 15 mm	1	63	917.1230	1/2" Sechskant-Stecknuss, 30 mm	1
41	911.1345	1/2" Bit-Stecknuss XZN, M14, 55 mm	1	52	917.1216	1/2" Sechskant-Stecknuss, 16 mm	1	64	917.1232	1/2" Sechskant-Stecknuss, 32 mm	1
42	911.1348	1/2" Bit-Stecknuss XZN mit Stirnlochbohrung, M16, 55 mm	1	53	917.1217	1/2" Sechskant-Stecknuss, 17 mm	1				
				54	917.1218	1/2" Sechskant-Stecknuss, 18 mm	1				

811.0038

# M Schraubenschlüssel-Satz



Pos.	Code	Bezeichnung	Teiligkeit
1	517.0606	Ringmaulschlüssel, abgewinkelt, 6 mm	1
2	517.0607	Ringmaulschlüssel, abgewinkelt, 7 mm	1
3	517.0608	Ringmaulschlüssel, abgewinkelt, 8 mm	1
4	517.0609	Ringmaulschlüssel, abgewinkelt, 9 mm	1
5	517.0610	Ringmaulschlüssel, abgewinkelt, 10 mm	1
6	517.0611	Ringmaulschlüssel, abgewinkelt, 11 mm	1
7	517.0612	Ringmaulschlüssel, abgewinkelt, 12 mm	1
8	517.0613	Ringmaulschlüssel, abgewinkelt, 13 mm	1
9	517.0614	Ringmaulschlüssel, abgewinkelt, 14 mm	1
10	517.0615	Ringmaulschlüssel, abgewinkelt, 15 mm	1
11	517.0616	Ringmaulschlüssel, abgewinkelt, 16 mm	1
12	517.0617	Ringmaulschlüssel, abgewinkelt, 17 mm	1
13	517.0618	Ringmaulschlüssel, abgewinkelt, 18 mm	1
14	517.0619	Ringmaulschlüssel, abgewinkelt, 19 mm	1
15	517.0620	Ringmaulschlüssel, abgewinkelt, 20 mm	1
16	517.0621	Ringmaulschlüssel, abgewinkelt, 21 mm	1
17	517.0622	Ringmaulschlüssel, abgewinkelt, 22 mm	1
18	517.0701	Doppel-Maulschlüssel, 6 x 7 mm	1
19	517.0702	Doppel-Maulschlüssel, 8 x 9 mm	1
20	517.0704	Doppel-Maulschlüssel, 10 x 11 mm	1
21	517.0707	Doppel-Maulschlüssel, 12 x 13 mm	1
22	517.0709	Doppel-Maulschlüssel, 14 x 15 mm	1
23	517.0710	Doppel-Maulschlüssel, 16 x 17 mm	1
24	517.0712	Doppel-Maulschlüssel, 18 x 19 mm	1
25	517.0714	Doppel-Maulschlüssel, 20 x 22 mm	1
26	517.0716	Doppel-Maulschlüssel, 24 x 27 mm	1
27	517.0718	Doppel-Maulschlüssel, 30 x 32 mm	1
28	517.0801	Doppel-Ringschlüssel, gekröpft, 6 x 7 mm	1
29	517.0802	Doppel-Ringschlüssel, gekröpft, 8 x 9 mm	1
30	517.0804	Doppel-Ringschlüssel, gekröpft, 10 x 11 mm	1
31	517.0807	Doppel-Ringschlüssel, gekröpft, 12 x 13 mm	1
32	517.0809	Doppel-Ringschlüssel, gekröpft, 14 x 15 mm	1
33	517.0810	Doppel-Ringschlüssel, gekröpft, 16 x 17 mm	1
34	517.0812	Doppel-Ringschlüssel, gekröpft, 18 x 19 mm	1
35	517.0813	Doppel-Ringschlüssel, gekröpft, 20 x 22 mm	1
36	518.0381	CHROME+Doppelringschlüssel m. Gelenk, 11 mm	1
37	152.1396	Einspritzpumpen-Schlüssel, 13 mm	1
38	150.4370	perfectLight Taschenlampe 85 Lumen	1

811.1023

**M** Zangen- / Hammer- / und Meißel-Satz



568 x 398

P10

P10TC

P15

P20

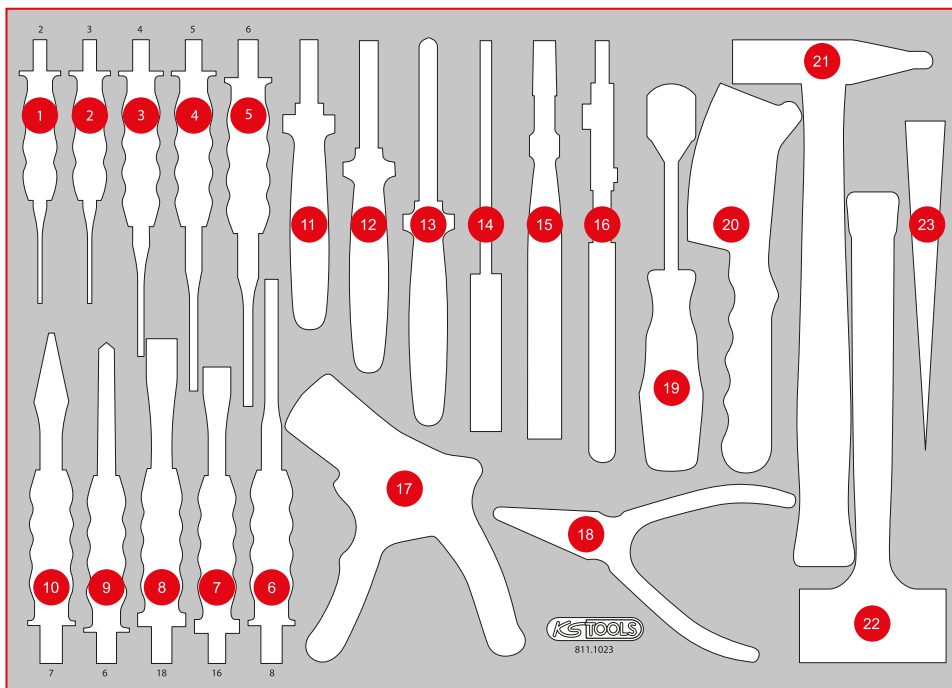
P30

P35

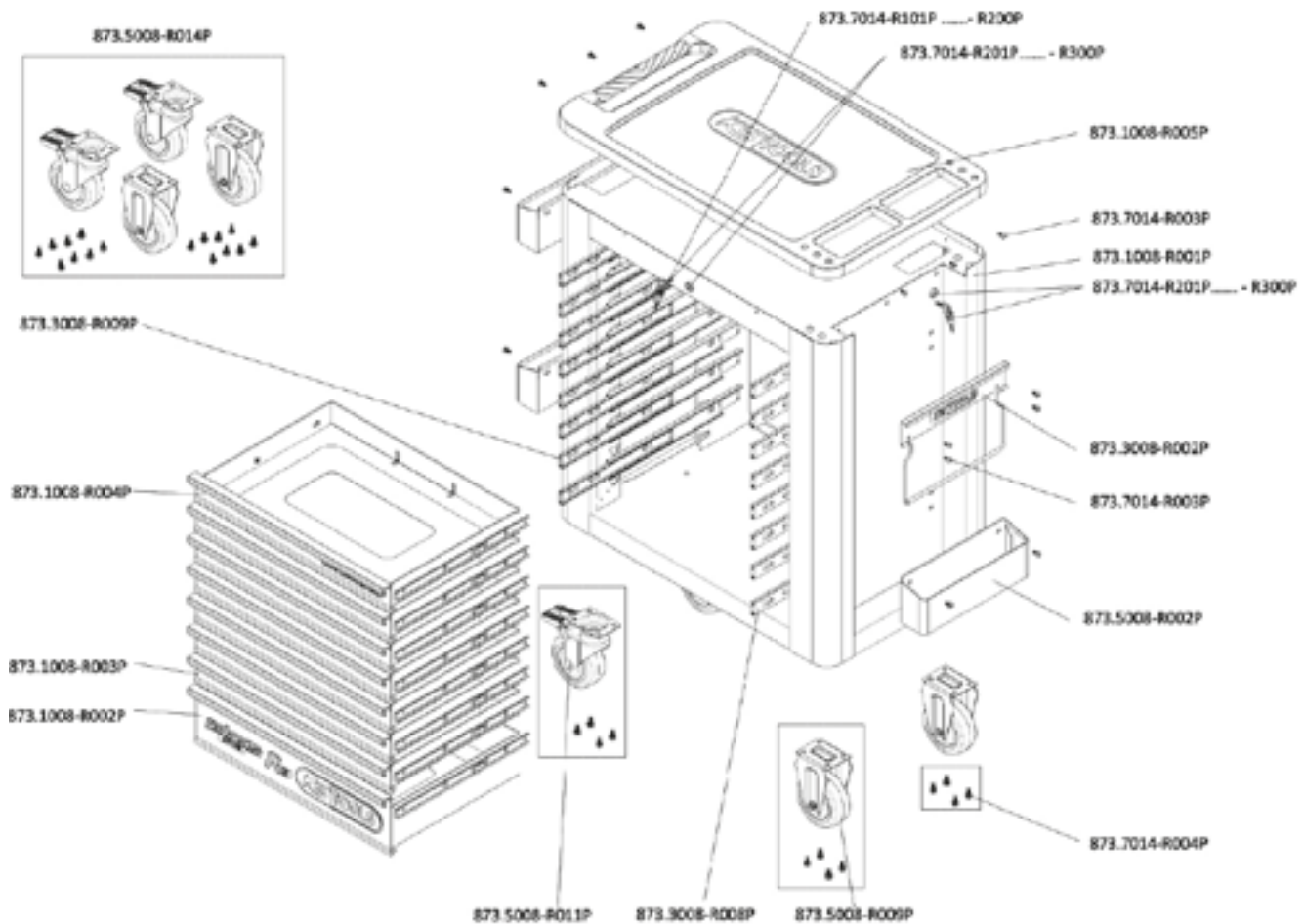
P45



Pos.	Code	Bezeichnung	Teiligkeit
1	156.0236	Durchtreiber, Ø 2 mm, zylindrisch	1
2	156.0231	Durchtreiber, Ø 3 mm, zylindrisch	1
3	156.0232	Durchtreiber, Ø 4 mm, zylindrisch	1
4	156.0233	Durchtreiber, Ø 5 mm, zylindrisch	1
5	156.0234	Durchtreiber, Ø 6 mm, zylindrisch	1
6	156.0235	Durchtreiber, Ø 8 mm, zylindrisch	1
7	156.0253	Flachmeißel mit Handschutzgriff, 8-kant, 16 mm	1
8	156.0254	Flachmeißel mit Handschutzgriff, 8-kant, 18 mm	1
9	156.0243	Körner, 10 mm, 8-kant	1
10	156.0242	Kreuzmeißel, 7 mm, 8-kant	1
11	115.1012	ERGOTORQUE Diagonal-Seitenschneider, 160 mm	1
12	115.1021	ERGOTORQUE Kombinationszange, 180 mm	1
13	115.1024	ERGOTORQUE Telefonzange, 200 mm	1
14	115.1231	Multifunktions-Crimpzange für isolierte und unisolierte Kabelschuhe, 220 mm	1
15	115.1033	Gripzange, 60 mm, 220 mm	1
16	115.2010	Wasserpumpenzange mit Druckknopfverstellung, 240 mm	1
17	115.1239	Selbsteinstellende Abisolierzange	1
18	500.1029	Sicherungszange für Außensicherungsringe, 160 mm	1
19	907.2232	Dichtungsschaber, 25 x 200 mm	1
20	201.2320	Stahdraht-Bremssattel-Drahtbürste 2-reihig	1
21	142.1402	Schlosser Hammer mit Fiberglasstiel, 400 g	1
22	140.5252	Rückschlagfreier Schonhammer, 400 g	1
23	911.8138	Zierleisten-Kunststoffkeil, 195 mm x B = 30 mm	1



# P15



## EINZELTEIL-LISTE

Art.-Nr.	Beschreibung	Menge
873.7014-R101P...	Ersatzschlüssel für Schloß Nummer xyz zu PERFORMANCEplus Werkstattwagen	2
873.7014-R201P...	Schloß mit 2 Schlüsseln zu PERFORMANCEplus Werkstattwagen Schloß-Nr. xyz	2
873.1008-R001P	Korpus zu Werkstattwagen P15	1
873.1008-R002P	Schublade mit Logo und Kugelführung zu Werkstattwagen P15, 568x398x145 mm	1
873.1008-R003P	Schublade mit Kugelführung zu Werkstattwagen P10/P10TC/P15, 568x398x65 mm	6
873.1008-R004P	Schublade mit Website und Kugelführung zu Werkstattwagen P10/P15, 568x398x65 mm	1
873.1008-R005P	Kunststoff Arbeitsplatte mit Handgriff zu Werkstattwagen P15	1
873.3008-R002P	Papierrollen-Halter zu PERFORMANCEplus Werkstattwagen P10/P15/P25	1
873.3008-R008P	Vollauszug Kugelführung mit autom. Rückzug	8
873.3008-R009P	Vollauszug Kugelführung mit autom. Rückzug	8
873.5008-R002P	Dosen-Halter zu PERFORMANCEplus Werkstattwagen P10/P15/P25/P35	3
873.5008-R009P	Laufrolle starr für PERFORMANCEplus Werkstattwagen inkl. Schrauben	2
873.5008-R011P	Lenkrolle mit Bremse zu PERFORMANCEplus Werkstattwagen inkl. Schrauben	2
873.5008-R014P	Rollen-Satz zu PERFORMANCEplus Werkstattwagen inkl. Schrauben	1
873.7014-R003P	Schraube M6x12 für PERFORMANCEplus Werkstattwagen-Zubehör	16
873.7014-R004P	Schraube M8 für Rollen zu PERFORMANCEplus Werkstattwagen (16 Stück)	1





**873.7014-R101P...R200P**  
Ersatzschlüssel für Schlossnum-  
mer xyz



**873.7014-R201P...R300P**  
Schloss inklusive 2 Schlüssel,  
Schlossnummer xyz



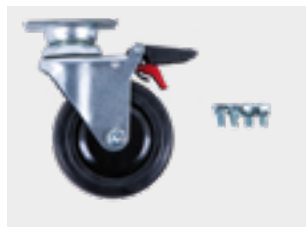
**873.3008-R008P**  
Laufschiene mit Selbsteinzug,  
für Schublade, rechts



**873.3008-R009P**  
Laufschiene mit Selbsteinzug,  
für Schublade, links



**873.5008-R009P**  
Laufrolle, starr, inklusive  
Schrauben



**873.5008-R011P**  
Lenkrolle mit Feststellbremse  
inklusive Schrauben



**873.5008-R014P**  
Rollensatz, 2 x Lenkrolle + 2 x  
Laufrolle, inklusive Schrauben



**873.1008-R005P**  
Kunststoff-Arbeitsplatte mit Griff



**873.1008-R004P**  
Schublade mit Website, inklusive  
Laufschiene, H=65 mm, B=568  
mm x T=398 mm



**873.1008-R003P**  
Schublade, inklusive Laufschiene,  
H=65 mm, B=568 mm x T=398 mm



**873.1008-R002P**  
Schublade mit Logo, inklusive  
Laufschiene, H=145 mm,  
B=568 mm x T=398 mm



**873.5008-R002P**  
Dosenhalter inklusive Schrauben,  
B = 310 mm



**873.3008-R002P**  
Papirollenhalter inklusive  
Schrauben, B = 320 mm



**873.7014-R004P**  
Schraube, M8, mit Unterlegschei-  
be, 16 Stück



**873.7014-R003P**  
Schraube, M6 x 12 mm, 1 Stück



**873.1008-R001P**  
Stahlkorpus



Unersetzlich ist nur  
die Qualität!