

PRODUKTDATENBLATT

AUFLASTWINKEL

PRODUKTBESCHREIBUNG

Speziell bei der **Verwendung von leichten Terrassenbelägen** wie z. B. WPC-Dielen können aufgrund von sich ansammelnder Staunässe oder Wärme **Verbiegungen und Verkrümmungen** aufkommen. Mithilfe unseres Auflastwinkels können zusätzliche Lasten in Form von z. B. schweren Steinplatten **innerhalb der Unterkonstruktion hinzugefügt** werden, um einer **möglichen Verkrümmung entgegenzuwirken**.



HINWEIS

Pro Stein sollten immer mindestens 4 Winkel eingeplant werden!



VORTEILE

- Beugt einer möglichen Verformung oder dem Verzug der Terrasse vor
- Dient der Lagesicherung der Terrasse
- Kompatibel mit unserem Systemprofil EVO und unserem Tragsystem HKP

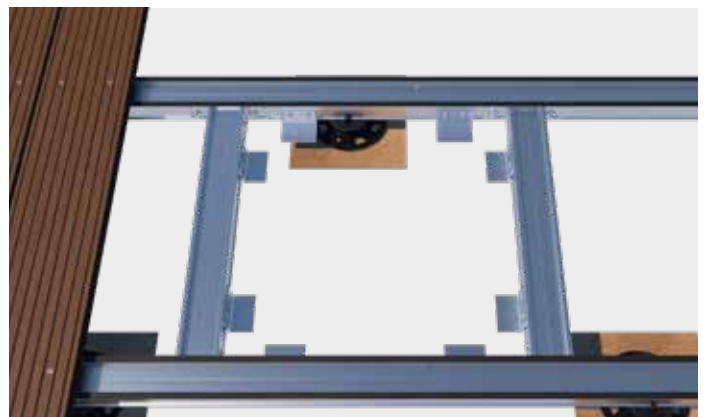
MATERIAL

- Aluminium

ANWENDUNGSBILDER



Der Auflastwinkel kann flexibel auf der Länge des Aluminiumprofils angebracht werden und wird seitlich mit 2 BiGHTY Schrauben befestigt.



Die notwendige Anzahl der Auflastwinkel variiert mit der Größe der gewählten Steinplatte.

PRODUKTDATENBLATT

AUFLASTWINKEL



Der eingelegte Stein verschwindet vollständig zwischen der Aluminium-Unterkonstruktion und ist bei der fertiggestellten Terrasse nicht mehr sichtbar.



MONTAGEHINWEIS

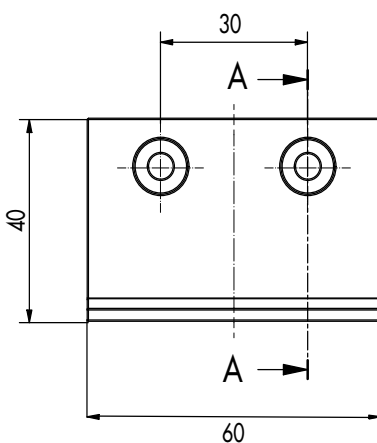
Zur Befestigung der Winkel an den Profilen empfehlen wir unsere 954068 BiGHTY Bohrschraube.

ARTIKELTABELLE

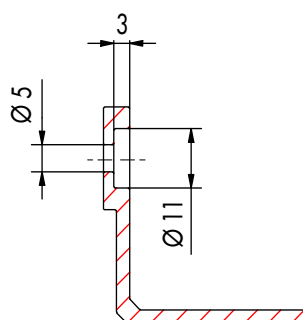
Art.-Nr.	Produktbezeichnung	Abmessung ⁰⁾ [mm]	VPE
945061	Auflastwinkel	40 x 60 x 40	10

⁰⁾Höhe x Breite x Tiefe

ZEICHNUNGEN



Vorderansicht



Seitenansicht

Falls Sie mit der Anwendung des vorliegenden Produktes, insbesondere mit dessen bestimmungsgemäßen Gebrauch nicht vertraut sind, so setzen Sie sich unbedingt mit unserer Abteilung Anwendungstechnik in Verbindung (technik@eurotec.team).