





## Arbeitshilfe zur Europäische Technische Bewertung ETA-11/0024 vom 02.03.2017

Maßgeblich ist die englische Originalfassung von ETA-Danmark A/S

|   |   |  |   |
|---|---|--|---|
|    | ETA-Danmark A/S<br>Gåleborg Plads 1<br>DK-2150 Nordhavn<br>Tel. +45 72 24 59 00<br>Fax +45 72 24 59 04<br>Internet www.eta danmark.dk   | Authorised and notified according<br>to Article 29 of the Regulation (EU)<br>No 305/2011 of the European<br>Parliament and of the Council of 9<br>March 2011 |  |
| <b>European Technical Assessment ETA-11/0024 of 02/03/2017</b>  |   |  |   |
| I General Part  |   |  |   |
| <b>Technical Assessment Body issuing the ETA and designated according to<br/>Article 29 of the Regulation (EU) No 305/2011: ETA-Danmark A/S</b> |   |  |   |
| <b>Trade name of the<br/>construction product:</b>  | E.u.r.o. Tec screws type KonstruX®, "Paneltwistec",<br>"Topduo", "Terrassotec", "SP FK", "Speedo",<br>"Hobotec", "Hapatec", "SP ZK", "Ecotec", "WBS",<br>"FBAS", "VSS" and "Brutus" |  |   |
| <b>Product family to which<br/>the above construction<br/>product belongs:</b>  | Screws for use in timber constructions  |  |   |
| <b>Manufacturer:</b>  | E.u.r.o. Tec GmbH<br>Unter dem Hofe 5<br>D-58099 Hagen<br>Tel. +49 2331 / 6245 - 0<br>Fax +49 2331 / 6245 - 200<br>Internet www.e-u-r-o-tec.de                                      |  |   |
| <b>Manufacturing plant:</b>   | Held on file by ETA-Danmark A/S   |  |   |
| <b>This European Technical<br/>Assessment contains:</b>   | 49 pages including 5 annexes which form an integral<br>part of the document   |  |   |
| <b>This European Technical<br/>Assessment is issued in<br/>accordance with<br/>Regulation (EU) No<br/>305/2011, on the basis of:</b>            | European Assessment document (EAD) no. EAD<br>130118-00-0603 "Screws for timber constructions"  |  |   |
| <b>This version replaces:</b>   | The previous ETA with the same number issued on<br>2016-11-02   |  |   |

### Inhalt

Übersetzung der ETA-11/0024 aus der englischen Originalfassung ..... Seite 2 bis 50  
(Maßgeblich ist die englische Originalfassung von ETA-Danmark A/S)

**E.u.r.o.Tec GmbH**  
**Unter dem Hofe 5**  
**D-58099 Hagen**

☎ +49(0)2331 6245-0  
✉ info@eurotec.team  
🌐 www.eurotec.team

**Technischer Support**  
☎ +49(0)2331 6245-444  
✉ technik@eurotec.team

## Europäische Technische Bewertung ETA-11/0024 vom 02.03.2017

I Allgemeines

**Technische Bewertungsstelle für die Erstellung dieser ETA benannt nach Artikel 29 der Verordnung (EU) Nr. 305/2011: ETA-Danmark A/S**

**Handelsname des Bauproduktes:**

E.u.r.o. Tec Schrauben der Typen KonstruX", "Paneltwistec", "Topduo", "Terrassotec", "SP FK", "Speedo", "Hobotec", "Hapatec", "SP ZK", "Ecotec", "WBS", "FBAS", "VSS" und "Brutus"

**Produktbereich des oben genannten Bauproduktes:**

Holzverbindungsmittel für Holzkonstruktionen

**Hersteller:**

E.u.r.o. Tec GmbH  
Unter dem Hofe 5  
D-58099 Hagen  
Tel. +49 2331 / 6245 - 0  
Fax +49 2331 / 6245 - 200  
Internet [www.e-u-r-o-tec.de](http://www.e-u-r-o-tec.de)

**Herstellungsbetrieb:**

In Datei hinterlegt bei ETA-Danmark A/S

**Umfang dieser Europäischen Technischen Bewertung:**

49 Seiten einschließlich 5 Anhänge die einen integralen Teil der ETA darstellen

**Diese ETA wurde in Übereinstimmung mit Verordnung (EU) Nr. 305/2011 erstellt, auf der Grundlage von:**

Europäisches Bewertungsdokument (EAD) Nr. EAD 130118-00-0603 "Schrauben zur Verwendung bei Holzkonstruktionen"

**Diese Version ersetzt:**

Die vorherige ETA mit gleicher Nummer herausgegeben 02.11.2016

Übersetzungen dieser Europäischen Technischen Bewertung in andere Sprachen müssen vollständig dem Originaldokument entsprechen und als Übersetzung gekennzeichnet sein.

Eine Wiedergabe dieser Europäischen Technischen Bewertung, auch auf elektronische Art, darf nur vollständig erfolgen (ausgenommen hiervon sind die oben genannten vertraulichen Anhänge). Eine teilweise Veröffentlichung darf nur mit schriftlicher Zustimmung der ausstellenden Bewertungsstelle vorgenommen werden. Jede teilweise Veröffentlichung muss als solche gekennzeichnet sein.

## II SPEZIELLER TEIL DIESER EUROPÄISCH TECHNISCHEN BEWERTUNG

### 1 Technische Beschreibung des Produkts und vorgesehener Verwendungszweck

#### Technische Beschreibung des Produkts

Die E.u.r.o.Tec-Schrauben „KonstruX“, „Paneltwistec“, „Topduo“, „Terrassotec“, „SP FK“, „Speedo“, „Hobotec“, „Hapatec“, „SP ZK“, „Ecotec“, „WBS“, „VSS“ und „FBAS“ und die Brutus Gewindestangen sind selbstbohrend oder gewindefurchend und zur Verwendung in Holzkonstruktionen geeignet. E.u.r.o.Tec „Paneltwistec“, „Topduo“, „Terrassotec“, „SP FK“, „Speedo“, „Hobotec“, „Hapatec“, „SP ZK“ und „FBAS“ sind Schrauben, die nur über einen Teil ihrer Länge ein Gewinde aufweisen. Die E.u.r.o.-Tec-Schrauben des Typs „KonstruX“, „WBS“, „VSS“ und die Brutus-Gewindestangen weisen ein Gewinde über die komplette Länge auf.

Die Schrauben werden aus Draht aus Kohlenstoffstahl mit Nenndurchmessern von 3,5 bis 12,0 mm und aus Draht aus nichtrostendem Stahl mit Nenndurchmessern von 3,5 bis 8,0 mm hergestellt. Der Nenndurchmesser der Brutus-Gewindestangen beträgt 16 mm.

Ist ein Korrosionsschutz erforderlich, ist das Material bzw. die Beschichtung gemäß der in EN 14592, Anhang A, aufgeführten geltenden Spezifikation zu deklarieren.

#### Abmessungen und Material

Der Nenndurchmesser (Gewindeaußendurchmesser)  $d$  darf nicht weniger als 3,5 mm und nicht mehr als 16,0 mm betragen. Die Gesamtlänge  $L$  der Schrauben darf nicht weniger als 25 mm und nicht mehr als 1000 mm betragen. Die Gesamtlänge der Brutus-Gewindestangen darf höchstens 3000 mm sein. Weitere Maße sind in Anhang A angegeben.

Das Verhältnis von Gewindeinnen- und Gewindeaußendurchmesser  $d_i/d$  liegt im Bereich von 0,57 bis 0,72.

Die Mindestgewindelänge  $\ell_g$  der Schrauben beträgt  $4 \cdot d$  (d. h.  $\ell_g \geq 4 \cdot d$ ).

Die Gewindesteigung  $p$  (Abstand zwischen zwei benachbarten Gewindeflanken) liegt zwischen  $0,38 \cdot d$  und  $0,97 \cdot d$ .

Bei einem Biegewinkel  $\alpha$  bis zu  $(45/d^{0,7} + 20)^\circ$  darf kein Bruch der Schrauben auftreten.

### 2 Beschreibung der vorgesehenen Verwendung in Übereinstimmung mit dem anzuwendenden EAD

Die Schrauben und Gewindestangen werden als Verbindungsmittel für tragende Holzkonstruktionen zwischen Bauteilen aus Vollholz (Nadelholz), Brettschichtholz, Brettsperrholz und Furnierschichtholz, ähnlichen durch Klebung hergestellten Holzwerkstoffen, plattenförmigen Holzwerkstoffen oder Stahl verwendet. E.u.r.o.Tec-Schrauben „KonstruX“ und Brutus-Gewindestangen können zudem als Zug- oder Druckverstärkung rechtwinklig zur Faserrichtung verwendet werden.

E.u.r.o.Tec-Schrauben mit Durchmessern von 6 mm bis 12,0 mm können zudem zur Befestigung von Dämmstoffen auf Sparren verwendet werden.

Stahlbleche und Holzwerkstoffplatten mit Ausnahme von Massivholzplatten und Brettsperrholz dürfen sich nur auf der Seite des Schraubenkopfes befinden. Folgende Holzwerkstoffe können verwendet werden:

- Sperrholz nach EN 636 oder ETA
- Spanplatten nach EN 312 oder ETA
- OSB-Platten (Oriented Strand Board) der Klassen OSB/3 und OSB/4 nach EN 300 oder ETA
- Faserplatten nach EN 622-2 und 622-3 oder ETA (Kleinstwert der Rohdichte  $650 \text{ kg/m}^3$ )
- zementgebundene Spanplatten
- Massivholzplatten nach EN 13353 und EN 13986 und Brettsperrholz nach ETA
- Furnierschichtholz LVL
- Holzprodukte nach ETA unter der Voraussetzung, dass die ETA des Produkts die Verwendung von selbstbohrenden oder gewindefurchenden Schrauben regelt und diese Regelungen Anwendung finden

Die Schrauben sind ohne oder mit Vorbohren in das Holz einzuschrauben. Wenn vorgebohrt wird, ist die Länge des mit Gewinde versehenen Teils mit einem Bohrdurchmesser, der kleiner als der Gewindeinnendurchmesser ist, und die Länge des glatten Schafts mit maximal dem Durchmesser des glatten Schafts vorzubohren. Bei Verwendung der Gewindestangen ist stets mit folgendem Durchmesser vorzubohren: Gewindestange 16 mm: 13 mm Durchmesser für das Vorbohren

Die Verwendung der Schrauben ist in Holzverbindungen vorgesehen, für die Anforderungen an die mechanische Festigkeit und Standsicherheit im Sinne der Grundanforderungen 1 und 4 der Verordnung (EU) Nr. 305/2011 erfüllt werden müssen.

Die Anschlüsse sind auf der Grundlage der charakteristischen Tragfähigkeitswerte der Schrauben zu bemessen. Die Bemessungswerte der Tragfähigkeiten sind aus den charakteristischen Werten nach Eurocode 5 oder einer entsprechenden nationalen Norm abzuleiten.

Die Schrauben sind zur Verwendung für Anschlüsse vorgesehen, die durch statische oder quasi-statische Einwirkungen beansprucht werden.

Abschnitt 3.11 dieser ETA beschreibt den Korrosionsschutz der E.u.r.oTec Schrauben aus Kohlenstoffstahl und enthält die Werkstoffnummern der nichtrostenden Stähle. Die nichtrostenden martensitischen Stähle sind für die Verwendung in den Nutzungsklassen 1, 2 und 3 nach EN 1995-1-1 (Eurocode 5) vorgesehen.

Bei der Festlegung der Anforderung an den Korrosionsschutz der Schrauben sind nationale Regelungen, die die Umweltbedingungen am Verwendungsort berücksichtigen, zu beachten.

Die Regelungen dieser Europäischen Technischen Bewertung basieren auf einer angenommenen vorgesehenen Nutzungsdauer der Schrauben von 50 Jahren.

Die Hinweise zur Nutzungsdauer können nicht als eine Garantie des Herstellers oder der Bewertungsstelle angesehen werden, sondern sind nur als ein Mittel zur Wahl der angemessenen Produkte im Hinblick auf einen wirtschaftlich angemessenen Zeitraum der Nutzung zu verstehen.

### 3 Leistungen des Produkts und Nennung der Verfahren zur Bewertung dieser Leistungen

| Grundanforderung   | Bewertung der Grundanforderung  |
|--|---|
| <b>3.1 Mechanische Festigkeit und Standsicherheit*) (BWR1)</b>   |   |
| Zugfestigkeit  | Charakteristischer Wert $f_{\text{tens,k}}$ :   |
| Schrauben aus Kohlenstoffstahl oder gehärtetem nichtrostendem Stahl (martensitischem nicht rostendem Stahl) außer KonstruX Schrauben | Schraube d = 3,5 mm: 3,8 kN   |
|  | Schraube d = 4,0 mm: 5,0 kN   |
|  | Schraube d = 4,5 mm: 6,4 kN   |
|  | Schraube d = 5,0 mm: 7,9 kN   |
|  | Schraube d = 6,0 mm: 11 kN  |
|  | Schraube d = 8,0 mm: 20 kN  |
|  | Schraube d = 10,0 mm: 28 kN   |
| KonstruX Schrauben   | Schraube d = 12,0 mm: 25 kN   |
|  | Schraube d = 6,5 mm: 17 kN  |
|  | Schraube d = 8,0 mm: 25 kN  |
|  | Schraube d = 9,0 mm: 30 kN  |
|  | Schraube d = 10,0 mm: 33 kN   |
| Schrauben aus ungehärteten nichtrostenden Stählen (austenitische nichtrostende Stähle A2 und A4)                                     | Schraube d = 11,3 mm: 50 kN   |
|  | Schraube d = 3,5 mm: 2,1 kN   |
|  | Schraube d = 4,0 mm: 2,8 kN   |
|  | Schraube d = 4,5 mm: 3,5 kN   |
|  | Schraube d = 4,8 mm: 5,0 kN   |
|  | Schraube d = 5,0 mm: 4,3 kN   |
|  | Schraube d = 5,5 mm: 6,0 kN   |
| Brutus Gewindestange   | Schraube d = 6,0 mm: 6,2 kN   |
|  | Schraube d = 8,0 mm: 11 kN  |
| Eindrehmoment  | Gewindestange d = 16 mm: 115 kN   |
| Torsionsfestigkeit   | Verhältnis zwischen charakteristischer Tragfähigkeit bei Torsionsbeanspruchung und mittlerem Eindrehmoment: $f_{\text{tor,k}} / R_{\text{tor,mean}} \geq 1,5$ |
| Schrauben aus Kohlenstoffstahl oder gehärtetem nichtrostendem Stahl (martensitischem nicht rostendem Stahl) außer KonstruX Schrauben | Charakteristischer Wert $f_{\text{tor,k}}$ :  |
|  | Schraube d = 3,5 mm: 2,0 Nm   |
|  | Schraube d = 4,0 mm: 3,0 Nm   |
|  | Schraube d = 4,5 mm: 4,2 Nm   |
|  | Schraube d = 5,0 mm: 5,6 Nm   |
|  | Schraube d = 6,0 mm: 9,5 Nm   |
|  | Schraube d = 8,0 mm: 22 Nm  |
| KonstruX Schrauben   | Schraube d = 10,0 mm: 40 Nm   |
|  | Schraube d = 12,0 mm: 42 Nm   |
|  | Schraube d = 6,5 mm: 19 Nm  |
|  | Schraube d = 8,0 mm: 28 Nm  |
|  | Schraube d = 9,0 mm: 51 Nm  |
| Schrauben aus ungehärteten nichtrostenden Stählen (austenitische nichtrostende Stähle A2 und A4)                                     | Schraube d = 10,0 mm: 48 Nm   |
|  | Schraube d = 11,3 mm: 80 Nm   |
|  | Schraube d = 3,5 mm: 1,2 Nm   |
|  | Schraube d = 4,0 mm: 1,8 Nm   |
|  | Schraube d = 4,5 mm: 2,5 Nm   |
|  | Schraube d = 4,8 mm: 4,3 Nm   |
|  | Schraube d = 5,0 mm: 3,4 Nm   |
| Brutus Gewindestange   | Schraube d = 5,5 mm: 5,0 Nm   |
|  | Schraube d = 6,0 mm: 5,7 Nm   |
|  | Schraube d = 8,0 mm: 13 Nm  |
|  | Gewindestange d = 16 mm: 180 Nm   |

| Grundanforderung   | Bewertung der Grundanforderung   |
|--|--|
| <b>3.2 Brandschutz (BWR2)</b><br><br>Brandverhalten  | Die Schrauben bestehen aus Stahl, eingestuft in Euroklasse A1 gemäß Entscheidung der Kommission 96/603/EG, geändert durch die Entscheidung 2000/605/EG   |
| <b>3.3 Hygiene, Gesundheit und Umweltschutz (BWR3)</b><br><br>Beeinflussung der Luftqualität | Dieses Produkt enthält keine gefährlichen Stoffe nach TR 034 vom Oktober 2015 und setzt derartige Stoffe nicht frei**)   |
| <b>3.7 Nachhaltige Nutzung der natürlichen Ressourcen (BR7)</b>                              | Keine Leistung festgestellt  |
| <b>3.8 Allgemeine Aspekte hinsichtlich der Leistung des Produkts</b>                         | Bei der Bewertung der Schrauben wurde eine ausreichende Dauerhaftigkeit und Gebrauchstauglichkeit bei Verwendung in Holzbauten mit den in Eurocode 5 beschriebenen Holzarten und in den Nutzungsklassen 1, 2 und 3 festgestellt. |
| Beschreibung   | Siehe Anhang A   |

\*) Zusätzliche Informationen in den Abschnitten 3.9 – 3.12.

\*\*) In Ergänzung zu den speziellen Bestimmungen dieser ETA, die sich auf gefährliche Stoffe beziehen, können weitere Anforderungen an das Produkt gestellt werden (z. B. umgesetzte europäische Gesetzgebung und nationale Gesetze, Verordnungen und Verwaltungsvorschriften). Um die Bestimmungen der Bauproduktenverordnung zu erfüllen, müssen diese Anforderungen, sofern sie gelten, ebenfalls eingehalten werden

### 3.9 Mechanische Festigkeit und Standsicherheit

Die Tragfähigkeiten der E.u.r.o.Tec-Schrauben gelten für die in Abschnitt 2 genannten Holzwerkstoffe, auch wenn nachstehend nur der Begriff „Holz“ verwendet wird.

Die charakteristischen Tragfähigkeiten von E.u.r.o. Tec-Schrauben bei Beanspruchung rechtwinklig (lateral) zur Schraubenachse und bei Beanspruchung in Achsrichtung (axial) sind zur Bemessung nach Eurocode 5 oder einer entsprechenden nationalen Norm zu verwenden

Die Mindestschraublänge des Gewindebereichs muss betragen:

Für Schrauben, die mit einem Winkel zwischen Schraubenachse und Faserrichtung von  $\alpha \leq 15^\circ$  eingedreht sind:  $l_{ef} \geq \min(4 \cdot d / \sin \alpha; 20 \cdot d)$ .

Für unter einem Winkel von  $15^\circ < \alpha \leq 90^\circ$  eingedrehte Schrauben:  $l_{ef} \geq 4 \cdot d$ .

Für den Anschluss von Sparren muss die Eindringlänge auf der Seite der Schraubenspitze mindestens 40 mm betragen,  $l_{ef} \geq 40$  mm.

Die rechnerische Eindringlänge von Gewindestangen darf höchstens zu 1000 mm angenommen werden, selbst wenn die tatsächliche Eindringlänge größer ist.

ETAs für Bauteile oder Holzwerkstoffplatten sind, soweit möglich, anzuwenden.

#### Tragfähigkeit bei Beanspruchung rechtwinklig (lateral) zur Achsrichtung

Die charakteristische, laterale Tragfähigkeit von E.u.r.o.Tec-Schrauben oder Gewindestangen ist nach Eurocode 5 unter Verwendung des Gewindeaußendurchmessers  $d$  als effektivem Durchmesser der Schraube zu berechnen. Der Seileffekt kann berücksichtigt werden.

Für Stahlblech-Holz-Verbindungen mit Schrauben „WBS“ mit  $d = 5$  mm, kann bei der Berechnung ein dickes Stahlblech ab einer Stahlblechdicke von  $t \geq 2,0$  mm angenommen werden.

Das charakteristische Fliemoment ist wie folgt zu berechnen:

E.u.r.o.Tec-Schrauben mit  $3,5 \text{ mm} \leq d \leq 10,0$  mm aus Kohlenstoffstahl oder gehärtetem, martensitischem nicht rostendem Stahl außer KonstruX:

$$M_{y,k} = 0,15 \cdot 600 \cdot d^{2,6} \text{ [Nmm]}$$

Panelwistec Schrauben:

$$\text{Schrauben } d = 12,0 \text{ mm: } 40000 \text{ Nmm}$$

E.u.r.o.Tec Gewindestangen:

$$\text{Gewindestange } d = 16,0 \text{ mm: } 240000 \text{ Nmm}$$

E.u.r.o.Tec KonstruX Schrauben:

$$\text{Schraube } d = 6,5 \text{ mm: } 15000 \text{ Nmm}$$

$$\text{Schraube } d = 8,0 \text{ mm: } 25000 \text{ Nmm}$$

$$\text{Schraube } d = 9,0 \text{ mm: } 40000 \text{ Nmm}$$

$$\text{Schraube } d = 10,0 \text{ mm: } 40000 \text{ Nmm}$$

$$\text{Schraube } d = 11,3 \text{ mm: } 70000 \text{ Nmm}$$

E.u.r.o.Tec-Schrauben mit  $3,5 \text{ mm} \leq d \leq 8,0$  mm aus ungehärtetem nicht rostendem Stahl (austenitischem Stahl A2 und A4) außer FBAS:

$$M_{y,k} = 0,15 \cdot 320 \cdot d^{2,6} \text{ [Nmm]}$$

E.u.r.o.Tec FBAS Schrauben:

$$\text{Schraube } d = 4,8 \text{ mm: } 3800 \text{ Nmm}$$

$$\text{Schraube } d = 5,5 \text{ mm: } 5000 \text{ Nmm}$$

mit

$d$  Gewindeaudurchmesser [mm]

Die Lochleibungsfestigkeit von ohne Vorbohren eingebrachten Schrauben und einem Winkel  $\alpha$  zwischen Schraubenachse und Faserrichtung von  $0^\circ \leq \alpha \leq 90^\circ$  betrgt:

$$f_{h,k} = \frac{0,082 \cdot \rho_k \cdot d^{-0,3}}{2,5 \cdot \cos^2 \alpha + \sin^2 \alpha} \text{ [N/mm}^2\text{]}$$

und für in vorgebohrte Lcher eingedrehte Schrauben:

$$f_{h,k} = \frac{0,082 \cdot \rho_k \cdot (1 - 0,01 \cdot d)}{2,5 \cdot \cos^2 \alpha + \sin^2 \alpha} \text{ [N/mm}^2\text{]}$$

mit

$\rho_k$  charakteristischer Wert der Rohdichte [kg/m<sup>3</sup>];

$d$  Gewindeaudurchmesser [mm];

$\alpha$  Winkel zwischen der Schraubenachse und der Faserrichtung

Die Lochleibungsfestigkeit von Schrauben deren Schraubenachse parallel zur Plattenebene von Brettsper Holz angeordnet, kann unabhngig vom Winkel  $\alpha$  zwischen Schraubenachse und Faserrichtung, d.i.  $0^\circ \leq \alpha \leq 90^\circ$ , berechnet werden zu:

$$f_{h,k} = 20 \cdot d^{-0,5} \text{ [N/mm}^2\text{]}$$

mit

$d$  Gewindeaudurchmesser [mm]

Die Lochleibungsfestigkeit von Schrauben, die in die Plattenflche, d.i. in die Decklage nicht die Schmalseiten, eingebracht werden, kann wie für Vollholz berechnet werden. Als charakteristischer Wert der Rohdichte ist derjenige der ueren Lage zu verwenden. Falls erforderlich ist der Winkel zwischen Kraftrichtung und der Faserrichtung der ueren Lage zu bercksichtigen.

Die Richtung der abscherenden Kraft muss rechtwinklig zur Schraubenachse und parallel zur Plattenebene des Brettsper Holzes wirken.



### Tragfähigkeit bei Beanspruchung in Achsrichtung (Auszieh Widerstand bei axialer Beanspruchung)

Der charakteristische Wert des Auszieh Widerstands von E.u.r.o.Tec-Schrauben in Vollholz (Nadelholz), Brettschichtholz oder Brettsperrholz bei einem Winkel zur Faserrichtung zwischen  $0^\circ \leq \alpha \leq 90^\circ$  (Schrauben ohne Spitze BS) oder zwischen  $30^\circ \leq \alpha \leq 90^\circ$  (Schrauben mit Spitze „BS“ oder Gewindestangen) berechnet sich zu:

$$F_{ax,\alpha,Rk} = n_{ef} \cdot k_{ax} \cdot f_{ax,k} \cdot d \cdot \ell_{ef} \cdot \left( \frac{\rho_k}{350} \right)^{0,8} \quad [N]$$

Mit

$F_{ax,\alpha,Rk}$  charakteristischer Auszieh Widerstand der Schraubengruppe bei einem Winkel  $\alpha$  zur Faserrichtung [N]

$n_{ef}$  wirksame Anzahl der Schrauben nach Eurocode 5

$k_{ax}$   $k_{ax} = 1,0$  für  $45^\circ \leq \alpha \leq 90^\circ$   
 $k_{ax} = 0,3 + \frac{0,7 \cdot \alpha}{45^\circ}$  für  $0^\circ \leq \alpha < 45^\circ$

$f_{ax,k}$  charakteristischer Wert des Ausziehparameters

Schrauben mit Spitze „BS“

Schraube  $d \leq 10$  mm:  $f_{ax,k} = 9,0$  N/mm<sup>2</sup>

Schraube  $d = 11,3$  mm:  $f_{ax,k} = 8,0$  N/mm<sup>2</sup>

Schrauben ohne Spitze „BS“:

Schraube  $d = 3,5$  mm:  $f_{ax,k} = 13,3$  N/mm<sup>2</sup>

Schraube  $d = 4,0$  mm:  $f_{ax,k} = 12,9$  N/mm<sup>2</sup>

Schraube  $d = 4,5$  mm:  $f_{ax,k} = 12,5$  N/mm<sup>2</sup>

Schraube  $d = 4,8$  mm:  $f_{ax,k} = 12,1$  N/mm<sup>2</sup>

Schraube  $d = 5,0$  mm:  $f_{ax,k} = 12,1$  N/mm<sup>2</sup>

Schraube  $d = 5,5$  mm:  $f_{ax,k} = 11,4$  N/mm<sup>2</sup>

Schraube  $d = 6,0$  mm:  $f_{ax,k} = 11,4$  N/mm<sup>2</sup>

Schraube  $d = 6,5$  mm:  $f_{ax,k} = 11,4$  N/mm<sup>2</sup>

Schraube  $d = 8,0$  mm:  $f_{ax,k} = 11,1$  N/mm<sup>2</sup>

Schraube oder Gewindestange

$d \geq 10,0$  mm:  $f_{ax,k} = 10,8$  N/mm<sup>2</sup>

$d$  Gewindeaußendurchmesser [mm]

$\ell_{ef}$  Eindringlänge des Gewindes auf der Seite der Schraubenspitze nach Eurocode 5 [mm]

$\alpha$  Winkel zwischen Faserrichtung und Schraubenachse ( $\alpha \geq 0^\circ$  für Schrauben ohne Spitze BS;  $\alpha \geq 30^\circ$  für Schrauben mit Spitze BS oder Brutus Gewindestange)

$\rho_k$  charakteristische Rohdichte [kg/m<sup>3</sup>]

Für Schrauben die einen Winkel  $\alpha \leq 15^\circ$  zwischen Schraubenachse und Faserrichtung aufweisen, beträgt der Mindestwert der Eindringlänge:

$$\ell_{ef} \geq \min(4 \cdot d / \sin \alpha; 20 \cdot d).$$

Für  $15^\circ < \alpha \leq 90^\circ$  beträgt der Mindestwert der Eindringlänge:  $\ell_{ef} \geq 4 \cdot d$ .

Bei Schrauben in Brettsperrholz, die in mehrere Lagen eindringen, können die verschiedenen Lagen anteilig berücksichtigt werden.

Der Auszieh Widerstand wird begrenzt durch den Kopfdurchzieh Widerstand sowie die Zug- und Drucktragfähigkeit der Schraube.

### Biege Winkel

Ein Biege Winkel bei plastischer Verformung von mindestens  $45^\circ/d^{0,7} + 20^\circ$  wurde erreicht, ohne dass die Schrauben brachen.

### Kopfdurchzieh Widerstand

Der charakteristische Kopfdurchzieh Widerstand von E.u.r.o.Tec-Schrauben wird nach Eurocode 5 berechnet zu:

$$F_{ax,\alpha,Rk} = n_{ef} \cdot f_{head,k} \cdot d_h^2 \cdot \left( \frac{\rho_k}{350} \right)^{0,8} \quad [N]$$

mit:

$F_{ax,\alpha,Rk}$  charakteristischer Wert des Kopfdurchzieh Widerstands bei einem Winkel  $\alpha \geq 30^\circ$  zur Faserrichtung [N]

$n_{ef}$  wirksame Anzahl der Schrauben nach Eurocode 5

$f_{head,k}$  charakteristischer Wert des Kopfdurchziehparameters [N/mm<sup>2</sup>]

$d_h$  Durchmesser des Schraubenkopfes [mm]

$\rho_k$  charakteristische Rohdichte [kg/m<sup>3</sup>], bei Holzwerkstoffplatten  $\rho_k = 380$  kg/m<sup>3</sup>

Charakteristischer Wert des Kopfdurchziehparameters für E.u.r.o.Tec -Schrauben mit Kopftyp „FK“ oder „FK2“ in Holzverbindungen und bei Verbindungen mit Holzwerkstoffplatten mit Dicken von mehr als 20 mm:

$$f_{head,k} = 10,0 \text{ N/mm}^2$$

Charakteristischer Wert des Kopfdurchziehparameters für E.u.r.o.Tec-Schrauben mit anderen Kopftypen als FK oder FK2 in Holzverbindungen und bei Verbindungen mit Holzwerkstoffplatten mit Dicken von mehr als 20 mm:

$$f_{head,k} = 12,0 \text{ N/mm}^2$$

Charakteristischer Wert des Kopfdurchziehparameters für Schrauben in Verbindungen mit Holzwerkstoffplatten mit Dicken zwischen 12 mm und 20 mm:

$$f_{head,k} = 8 \text{ N/mm}^2$$

Schrauben in Verbindungen mit Holzwerkstoffplatten mit Dicken unter 12 mm (Mindestdicke der Platten =  $1,2 \cdot d$  mit  $d$  als Gewindeaußendurchmesser):

$$f_{head,k} = 8 \text{ N/mm}^2$$

begrenzt auf maximal  $F_{ax,Rk} = 400$  N

Der Kopfdurchmesser  $d_h$  muss größer als  $1,8 \cdot d_s$  sein, mit dem Durchmesser des glatten Schaftbereichs  $d_s$ . Andernfalls beträgt der charakteristische Kopfdurchzieh Widerstand  $F_{ax,\alpha,Rk} = 0$ .

Die in Absatz 2.1 angegebene Mindestdicke der Holzwerkstoffplatten ist einzuhalten.

Bei Holz-Stahl-Verbindungen muss der Kopfdurchzieh Widerstand nicht berücksichtigt werden.

**Zugfestigkeit**

Die charakteristische Zugfestigkeit  $f_{\text{tens},k}$  von E.u.r.o.Tec-Schrauben (ohne „KonstruX“) oder Gewindestangen aus Kohlenstoffstahl oder gehärtetem nichtrostendem Stahl (martensitischem nicht rostendem Stahl) beträgt:

|                            |        |
|----------------------------|--------|
| Schraube d = 3,5 mm:       | 3,8 kN |
| Schraube d = 4,0 mm:       | 5,0 kN |
| Schraube d = 4,5 mm:       | 6,4 kN |
| Schraube d = 5,0 mm:       | 7,9 kN |
| Schraube d = 6,0 mm:       | 11 kN  |
| Schraube d = 8,0 mm:       | 20 kN  |
| Schraube d = 10,0 mm:      | 28 kN  |
| Schraube d = 12,0 mm:      | 25 kN  |
| Gewindestange d = 16,0 mm: | 115 kN |

Die charakteristische Zugfestigkeit  $f_{\text{tens},k}$  von E.u.r.o.Tec KonstruX Schrauben beträgt:

|                       |       |
|-----------------------|-------|
| Schraube d = 6,5 mm:  | 17 kN |
| Schraube d = 8,0 mm:  | 25 kN |
| Schraube d = 9,0 mm:  | 30 kN |
| Schraube d = 10,0 mm: | 33 kN |
| Schraube d = 11,3 mm: | 50 kN |

Die charakteristische Zugfestigkeit  $f_{\text{tens},k}$  von E.u.r.o.Tec Schrauben aus ungehärtetem nichtrostendem Stahl (austenitischem nichtrostenden Stahl A2 oder A4) beträgt:

|                      |        |
|----------------------|--------|
| Schraube d = 3,5 mm: | 2,1 kN |
| Schraube d = 4,0 mm: | 2,8 kN |
| Schraube d = 4,5 mm: | 3,5 kN |
| Schraube d = 4,8 mm: | 5,0 kN |
| Schraube d = 5,0 mm: | 4,3 kN |
| Schraube d = 5,5 mm: | 6,0 kN |
| Schraube d = 6,0 mm: | 6,2 kN |
| Schraube d = 8,0 mm: | 11 kN  |

Bei Schrauben, die mit Stahlblechen verwendet werden, muss die Abreifestigkeit des Schraubenkopfes grer als die Zugfestigkeit der Schrauben sein.

**Tragfhigkeit bei Druckbeanspruchung**

Die charakteristische Tragfhigkeit bei Druckversagen infolge Ausknickens  $F_{\text{ki,Rk}}$  von in Holz eingebetteten E.u.r.o.Tec „KonstruX“ Schrauben oder „Brutus“ Gewindestangen ist wie folgt zu berechnen:

$$F_{\text{ki,Rk}} = \kappa_c \cdot N_{\text{pl},k} \quad [\text{N}]$$

mit

$$\kappa_c = \begin{cases} 1 & \text{for } \bar{\lambda}_k \leq 0,2 \\ \frac{1}{k + \sqrt{k^2 - \bar{\lambda}_k^2}} & \text{for } \bar{\lambda}_k > 0,2 \end{cases}$$

$$k = 0,5 \cdot \left[ 1 + 0,49 \cdot (\bar{\lambda}_k - 0,2) + \bar{\lambda}_k^2 \right]$$

Mit dem relativen Schlankheitsgrad:

$$\bar{\lambda}_k = \sqrt{\frac{N_{\text{pl},k}}{N_{\text{ki},k}}}$$

mit

$$N_{\text{pl},k} = \pi \times \frac{d_1^2}{4} \times f_{y,k} \quad [\text{N}]$$

als der plastischen Tragfhigkeit ermittelt mit dem Kernquerschnitt des Gewindes.

Charakteristischer Wert der Streckgrenze:

$$f_{y,k} = 1000 \text{ [N/mm}^2\text{]} \text{ fr KonstruX Schrauben}$$

$$f_{y,k} = 750 \text{ [N/mm}^2\text{]} \text{ fr Brutus Gewindestangen}$$

Elastische Knicklast (Verzweigungslast):

$$N_{\text{ki},k} = \sqrt{c_h \cdot E_s \cdot I_s} \quad [\text{N}]$$

Bettungsmodul der Schraube:

$$c_h = (0,19 + 0,012 \cdot d) \cdot \rho_k \cdot \left( \frac{\alpha}{180^\circ} + 0,5 \right) \quad [\text{N/mm}^2]$$

Elastizittsmodul:

$$E_s = 205000 \quad [\text{N/mm}^2]$$

Trgheitsmoment:

$$I_s = \frac{\pi}{64} \times d_i^4 \quad [\text{mm}^4]$$

$$d_i = \text{Kerndurchmesser des Gewindes} \quad [\text{mm}]$$

$\alpha$  = Winkel zwischen Schraubenachse und Faserrichtung [°]

Hinweis: Bei der Berechnung der Bemessungswerte der Drucktragfhigkeit ist zu beachten, dass  $f_{\text{ax},d}$  mit  $k_{\text{mod}}$  und  $\gamma_M$  nach EN 1995 zu ermitteln ist,  $N_{\text{pl},d}$  dagegen mit  $\gamma_{M,0}$  nach EN 1993.

**Nachgiebig verbundene Biegetrger**

Zur Verbindung der Einzelquerschnitte in nachgiebig verbundenen Biegetrgern oder Sttzen knnen Vollgewindeschrauben „KonstruX“ oder „Brutus“ Gewindestangen verwendet werden.

Der axiale Verschiebungsmodul  $K_{\text{ser}}$  im Grenzzustand der Gebrauchstauglichkeit je Seite einer Vollgewindeschraube oder Gewindestange ist unabhngig vom Winkel  $\alpha$  zur Faserrichtung anzunehmen zu:

$$C = K_{\text{ser}} = 780 \cdot d^{0,2} \cdot \ell_{\text{ef}}^{0,4} \text{ [N/mm]} \text{ fr Schrauben}$$

$$C = K_{\text{ser}} = 250 \cdot \ell_{\text{ef}} \text{ [N/mm]} \text{ fr Gewindestangen}$$

Mit

d Gewindeauendurchmesser [mm]

$\ell_{\text{ef}}$  Eindringlnge in das Bauteil [mm] (siehe Anhang B)

**Verstrkung von Holzbauteilen bei Druckbeanspruchung rechtwinklig zur Faserrichtung**  
Siehe Anhang C

### **Verstärkung von Holzbauteilen bei Zugbeanspruchung rechtwinklig zur Faserrichtung**

Siehe Anhang D

### **Aufdachdämmung**

Siehe Anhang E

### **Kombinierte Beanspruchung der Schrauben**

Für Schraubenverbindungen, die durch eine Kombination aus axialer und lateraler Einwirkungen beansprucht sind, muss folgender Interaktionsnachweis erfüllt sein:

$$\left(\frac{F_{ax,Ed}}{F_{ax,Rd}}\right)^2 + \left(\frac{F_{la,Ed}}{F_{la,Rd}}\right)^2 \leq 1$$

mit

$F_{ax,Ed}$  Bemessungswert der Einwirkung in Achsrichtung

$F_{la,Ed}$  Bemessungswert der Einwirkung rechtwinklig zur Achsrichtung

$F_{ax,Rd}$  Bemessungswert der Tragfähigkeit in Achsrichtung

$F_{la,Rd}$  Bemessungswert der Tragfähigkeit rechtwinklig zur Achsrichtung

### **3.11 Aspekte hinsichtlich der Leistung des Produkts**

#### **3.11.1 Korrosionsschutz in Nutzungsklassen 1, 2 and 3.**

Die E.u.r.o.Tec Schrauben mit Nenndurchmessern von 3,5 bis 16,0 mm werden aus Kohlenstoffstahl hergestellt. Schrauben aus Kohlenstoffstahl sind galvanisch verzinkt oder anderweitig beschichtet gemäß der vorgesehenen Nutzungsdauer und -klasse. Die mittlere Dicke der Zinkschicht ist 5µm.

Schrauben mit Nenndurchmessern von 3,5 mm bis 8,0 mm werden aus gehärtetem nichtrostendem Stahl mit Werkstoffnummer 1.4006 oder ungehärtetem nichtrostendem Stahl mit Werkstoffnummern 1.4301, 1.4401, 1.4567 und 1.4578 hergestellt.

### **3.12 Allgemeine Aspekte hinsichtlich der vorgesehenen Nutzung des Produkts**

Die Schrauben oder Gewindestangen werden in Übereinstimmung mit den Vorgaben der Europäischen Technischen Bewertung hergestellt. Bei der Herstellung wird der automatisierte Ablauf, der in der technischen Dokumentation hinterlegt ist, angewandt.

Die Verwendung hat gemäß Eurocode 5 oder einer entsprechenden nationalen Norm zu erfolgen, sofern nachstehend nichts anderes festgelegt ist. Bei der Verwendung sind die Vorgaben der E.u.r.o.Tec GmbH zu beachten.

Die Schrauben dürfen bei Verbindungen in tragenden Holzbauteilen zwischen Bauteilen aus Vollholz (Nadelholz), Brettschichtholz, Brettsperrholz und

Furnierschichtholz, ähnlichen verklebten Holzbauteilen, Holzwerkstoffen oder Stahlbauteilen verwendet werden

Die Schrauben können für Verbindungen im Holzbau mit Tragwerksteilen gemäß einer ETA verwendet werden, sofern gemäß der zugehörigen ETA des Bauteils eine Verbindung in tragenden Holzkonstruktionen mit Schrauben gemäß einer ETA zulässig ist.

E.u.r.o.Tec Vollgewindeschrauben „KonstruX“ oder Gewindestangen können außerdem zur Zug- oder Druckverstärkung rechtwinklig zur Faserrichtung verwendet werden.

Desweiteren können Schrauben mit einem Durchmesser von mindestens 6 mm auch für die Befestigung von Aufsparrendämmung verwendet werden.

Für Anschlüsse in tragenden Holzbaukonstruktionen sollten mindestens zwei Schrauben zu verwenden.

Holzwerkstoff- und Stahlplatten sind ausschließlich an der Seite des Schraubenkopfes anzuordnen. Die Mindestdicke von Holzwerkstoffplatten beträgt  $1,2 \cdot d$ . Zusätzlich betragen die Mindestdicken für folgende Holzwerkstoffplatten:

- Sperrholz-, Faserplatten: 6 mm
- Span-, OSB-, zementgebundene Spanplatten: 8 mm
- Massivholzplatten: 12 mm

Für Bauteile nach ETA sind die Bestimmungen der ETA zu berücksichtigen.

Wenn Schrauben mit einem Gewindeaußendurchmesser  $d \geq 8$  mm für tragende Bauteile verwendet werden, müssen die Bauteile aus Vollholz, Brettschichtholz, Furnierschichtholz oder ähnlichen geklebten Holzprodukten aus Fichte, Kiefer oder Tanne bestehen. Dies gilt nicht für Schrauben oder Gewindestangen in vorgebohrten Löchern oder für Schrauben mit Spitze „BS“ oder „rBS DAG“ in nicht vorgebohrten Löchern.

Der Winkel zwischen Schraubenachse und Faserrichtung muss für Schrauben mit Spitze „BS“ oder Brutus Gewindestangen mindestens  $\alpha = 30^\circ$  betragen. Für die anderen Schrauben  $0^\circ \leq \alpha \leq 90^\circ$ .

Die Schrauben sind mit oder ohne Vorbohren in das Holz zu schrauben. Der maximale Durchmesser des vorgebohrten Loches ist für die Länge des Gewindeteils der Gewindeinnendurchmesser und für den Bereich des glatten Schaftes der Schaftdurchmesser. Brutus 16 mm Gewindestangen werden in Nadelholz in vorgebohrte Löcher mit folgendem Durchmesser eingedreht:

Brutus Gewindestange 16 mm: Vorbohren mit Durchmesser 13 mm. Brutus Gewindestangen werden nur in vorgebohrte Löcher eingedreht.

Der Lochdurchmesser in Stahlteilen ist mit geeignetem Durchmesser vorzubohren.

Für das Eindrehen der Schrauben ist nur das von der E.u.r.o.Tec GmbH vorgeschriebene Werkzeug zu verwenden.

Bei Verbindungen mit Schrauben mit Senkkopf gemäß Anhang A muss der Kopf eben mit der Oberfläche des angeschlossenen Teils abschließen. Ein tieferes Versenken ist unzulässig.

Für Holzbauteile mit vorgebohrten Löchern sind für Schrauben oder Gewindestangen die in Eurocode 5, Absatz 8.3.1.2 und Tabelle 8.2, angegebenen Mindestrand- und Mindestabstände wie bei Nägeln mit vorgebohrten Nagellöchern einzuhalten. Dabei ist der Gewindeaußendurchmesser  $d$  zu berücksichtigen.

Für Schrauben in nicht vorgebohrten Löchern sind die in Eurocode 5, Absatz 8.3.1.2 und Tabelle 8.2 angegebenen Mindestrand- und Mindestabstände wie bei Nägeln ohne Vorbohren einzuhalten.

Bei Douglasie sind die Mindestrand- und Mindestabstände parallel zur Faserrichtung um 50 % zu erhöhen.

Für Schrauben mit Gewindeaußendurchmesser  $d \geq 8$  mm in nicht vorgebohrten Löchern müssen die Mindestabstände vom beanspruchten oder unbeanspruchten Hirnholz  $15 \cdot d$  betragen und die Holzdicke  $t < 5 \cdot d$ .

Die Mindestabstände vom unbeanspruchten Rand rechtwinklig zur Faserrichtung können auch für eine Holzdicke  $t < 5 \cdot d$  auf  $3 \cdot d$  reduziert werden, wenn die Zwischenabstände parallel zur Faserrichtung und der Abstand zum Hirnholz mindestens  $25 \cdot d$  betragen.

Mindestabstände für ausschließlich axial beanspruchte Schrauben in nicht vorgebohrten Löchern in Bauteilen mit einer Mindestdicke  $t = 10 \cdot d$  und einer Mindestbreite  $8 \cdot d$  bzw. 60 mm (es gilt der jeweils größere Wert), sind wie folgt zu wählen:

Abstand  $a_1$  parallel zur Faserrichtung  $a_1 = 5 \cdot d$   
 Abstand  $a_2$  rechtwinklig zur Faserrichtung  $a_2 = 5 \cdot d$   
 Abstand  $a_{1,c}$  des Schwerpunktes des im Holz eingedrehten Schraubenbereichs von der Hirnholzfläche  $a_{1,c} = 10 \cdot d$   
 Abstand  $a_{2,c}$  des Schwerpunktes des im Holz eingedrehten Schraubenbereichs von der Seitenholzfläche  $a_{2,c} = 4 \cdot d$

Der Abstand  $a_2$  kann von  $5 \cdot d$  auf  $2,5 \cdot d$  verringert werden, wenn  $a_1 \cdot a_2 \geq 25 \cdot d^2$  eingehalten ist.

Die Mindestabstände für ausschließlich in Achsrichtung beanspruchte Schrauben in vorgebohrten Löchern oder für Schrauben mit Spitze BS oder rBS DAG in nicht vorgebohrten Löchern in Bauteilen mit einer Mindestdicke

$t = 10 \cdot d$  und Mindestbreite von  $8 \cdot d$  bzw. 60 mm (es gilt der jeweils größere Wert), sind wie folgt zu wählen

Achsabstand  $a_1$  parallel zur Faserrichtung  $a_1 = 5 \cdot d$   
 Achsabstand  $a_2$  rechtwinklig zur Faserrichtung  $a_2 = 5 \cdot d$   
 Abstand  $a_{1,c}$  des Schwerpunktes des im Holz eingedrehten Schraubenbereichs von der Hirnholzfläche  $a_{1,c} = 5 \cdot d$   
 Abstand  $a_{2,c}$  des Schwerpunktes des im Holz eingedrehten Schraubenbereichs von der Seitenholzfläche  $a_{2,c} = 3 \cdot d$

Der Abstand  $a_2$  kann von  $5 \cdot d$  auf  $2,5 \cdot d$  verringert werden, wenn  $a_1 \cdot a_2 \geq 25 \cdot d^2$  eingehalten ist.

Für gekreuzte Schraubenpaare ist als Achsabstand zwischen den sich kreuzenden Schrauben  $1,5 \cdot d$  einzuhalten.

Die Mindestdicke der Bauteile beträgt  $t = 24$  mm für Schrauben mit einem Gewindeaußendurchmesser  $d < 8$  mm,  $t = 30$  mm für Schrauben mit einem Gewindeaußendurchmesser  $d = 8$  mm und  $t = 40$  mm für Schrauben mit einem Gewindeaußendurchmesser  $d = 10$  mm.

Falls nicht anders in einer ETA oder hEN für Brettsperrholz geregelt, sind die Mindestabstände von Schrauben in der Oberfläche (Decklage) von Brettsperrholz mit einer Mindestdicke von  $t = 10 \cdot d$  zu wählen zu (siehe Anhang B):

Abstand  $a_1$  parallel zur Faserrichtung  $a_1 = 4 \cdot d$   
 Abstand  $a_2$  rechtwinklig zur Faserrichtung  $a_2 = 2,5 \cdot d$   
 Abstand  $a_{3,c}$  des Schwerpunktes des Schraubenbereichs zum unbeanspruchten Hirnholz  $a_{3,c} = 6 \cdot d$   
 Abstand  $a_{3,t}$  des Schwerpunktes des Schraubenbereichs zum beanspruchten Hirnholz  $a_{3,t} = 6 \cdot d$   
 Abstand  $a_{4,c}$  des Schwerpunktes des Schraubenbereichs zum unbeanspruchten Rand  $a_{4,c} = 2,5 \cdot d$   
 Abstand  $a_{4,t}$  des Schwerpunktes des Schraubenbereichs zum beanspruchten Rand  $a_{4,t} = 6 \cdot d$

Falls nicht anders in einer ETA oder hEN für Brettsperrholz geregelt, sind die Mindestabstände von Schrauben in der Seitenfläche (Schmalseite) von Brettsperrholz mit einer Mindestdicke von  $t = 10 \cdot d$  zu wählen zu (siehe Anhang B):

Abstand  $a_1$  parallel zur Oberfläche  $a_1 = 10 \cdot d$   
 Abstand  $a_2$  rechtwinklig zur Oberfläche  $a_2 = 4 \cdot d$   
 Abstand  $a_{3,c}$  des Schwerpunktes des Schraubenbereichs zum unbeanspruchten Hirnholz  $a_{3,c} = 7 \cdot d$   
 Abstand  $a_{3,t}$  des Schwerpunktes des Schraubenbereichs zum beanspruchten Hirnholz  $a_{3,t} = 12 \cdot d$   
 Abstand  $a_{4,c}$  des Schwerpunktes des Schraubenbereichs zum unbeanspruchten Rand  $a_{4,c} = 3 \cdot d$   
 Abstand  $a_{4,t}$  des Schwerpunktes des Schraubenbereichs zum beanspruchten Rand  $a_{4,t} = 6 \cdot d$

## **4 Bewertung und Überprüfung der Leistungsbeständigkeit (AVCP)**

### **4.1 AVCP System**

Nach der Entscheidung 97/176/EC der europäischen Kommission, in der konsolidierten Fassung, ist das System zur Bewertung und Überprüfung der Leistungsbeständigkeit 3 (siehe Anhang V der Verordnung (EU) Nr 305/2011).

## **5 Notwendige technische Details für die Anwendung des AVCP Systems, wie in dem anzuwendenden EAD vorgesehen**

Notwendige technische Details Technical für die Anwendung des AVCP Systems sind im Überwachungsplan bei ETA-Danmark hinterlegt.

Herausgegeben in Kopenhagen am 02.03.2017 von

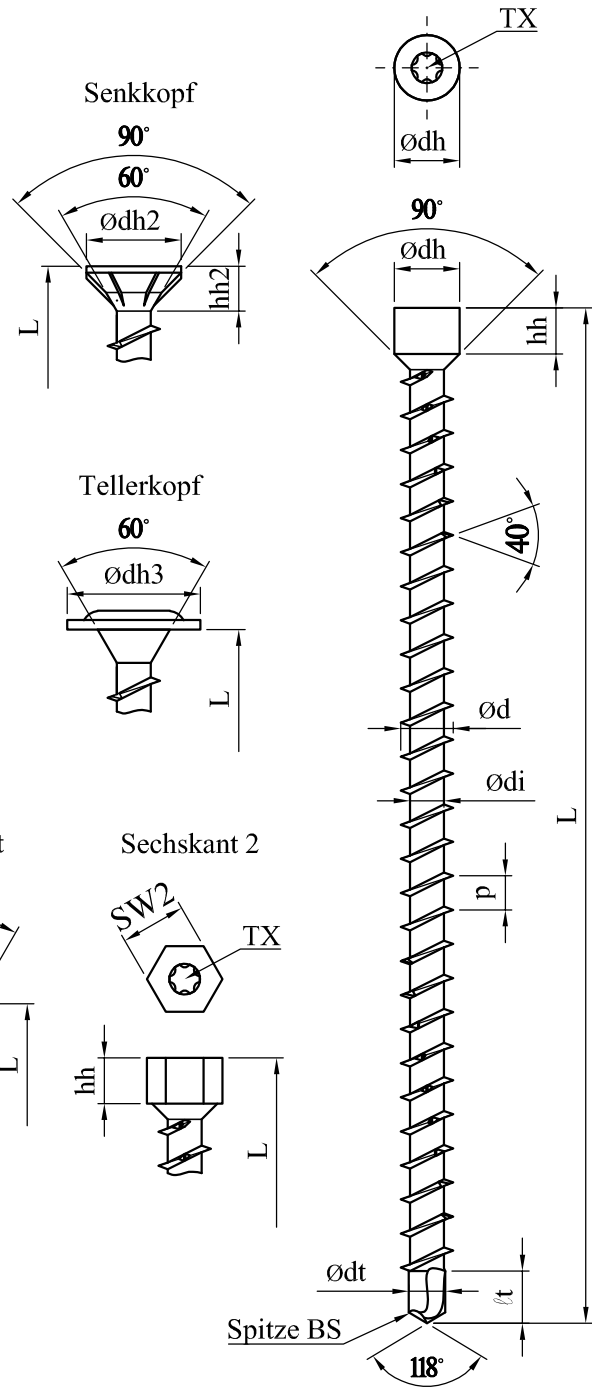
Thomas Bruun  
Managing Director, ETA-Danmark

**Anhang A**  
**KonstruX HF**  
Kohlenstoffstahl<sup>1)</sup>

Nenngröße

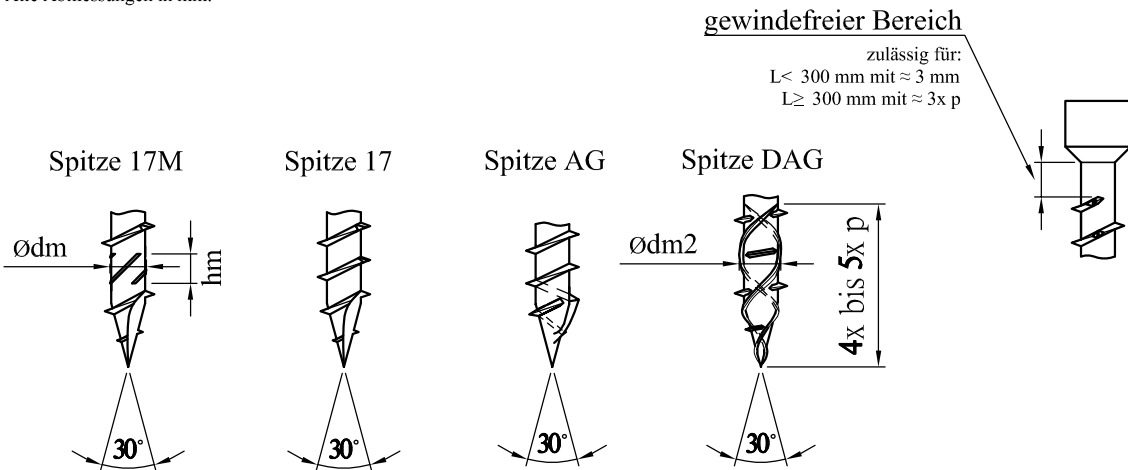
| nominal size |             | Ø6,5  | Ø8,0  | Ø9,0  | Ø10,0 | Ø11,3 |
|--------------|-------------|-------|-------|-------|-------|-------|
| d            | min         | 6,20  | 7,60  | 8,70  | 9,60  | 10,70 |
|              | max         | 6,80  | 8,30  | 9,30  | 10,30 | 11,30 |
| di           | min         | 4,20  | 5,00  | 6,10  | 5,70  | 7,70  |
|              | max         | 4,80  | 5,40  | 6,70  | 6,30  | 8,30  |
| dh           | min         | 7,70  | 9,50  | 9,50  | 12,50 | 12,50 |
|              | max         | 8,30  | 10,50 | 10,50 | 13,50 | 13,50 |
| hh           | min         | 5,20  | 6,60  | 6,60  | 6,00  | 6,00  |
|              | max         | 5,70  | 7,40  | 7,40  | 7,00  | 7,00  |
| p            | min         | 4,41  | 4,68  | 5,04  | 5,04  | 5,04  |
|              | max         | 5,39  | 5,72  | 6,16  | 6,16  | 6,16  |
| dt           | min         | 4,70  | 5,80  | 6,20  | 6,30  | 8,10  |
|              | max         | 5,10  | 6,20  | 6,60  | 6,70  | 8,50  |
| ℓt           | min         | 6,00  | 7,00  | 7,00  | 11,00 | 11,00 |
|              | max         | 8,00  | 9,00  | 9,00  | 12,00 | 13,00 |
| dh2          | min         | 11,50 | 14,00 | 14,00 | 17,30 | 18,00 |
|              | max         | 12,00 | 15,00 | 15,00 | 18,30 | 19,00 |
| hh2          | min         | 5,40  | 7,00  | 6,50  | 8,20  | 6,50  |
|              | max         | 5,90  | 7,40  | 7,50  | 9,20  | 7,50  |
| dh3          | min         | -     | 21,50 | 21,50 | 19,50 | 21,50 |
|              | max         | -     | 22,50 | 22,50 | 20,50 | 22,50 |
| dm           | min         | -     | 5,40  | -     | 6,80  | -     |
|              | max         | -     | 5,80  | -     | 7,20  | -     |
| hm           | min         | -     | 4,30  | -     | 3,80  | -     |
|              | max         | -     | 4,70  | -     | 4,20  | -     |
| dm2          | min         | -     | 6,10  | -     | 7,10  | -     |
|              | max         | -     | 6,30  | -     | 7,30  | -     |
| TX           | size        | TX30  | TX40  | TX40  | TX50  | TX50  |
| SW           | wrench size | -     | SW 13 | -     | -     | -     |
| SW2          | wrench size | SW8   | SW 10 | SW 10 | SW 13 | SW 13 |

Alle Abmessungen in mm.



| L        |          |               |               |                |
|----------|----------|---------------|---------------|----------------|
| Ø6,5     | Ø8,0     | Ø9,0          | Ø10,0         | Ø11,3          |
| 80 -2,0  | 95 -2,0  | 200 -2,0      | 125 -2,0      | 300 -3,0       |
| 100 -2,0 | 125 -2,0 | 220 -3,0      | 155 -2,0      | 330 -4,0       |
| 120 -2,0 | 155 -2,0 | 240 -3,0      | 195 -2,0      | 360 -4,0       |
| 140 -2,0 | 195 -2,0 | 260 -3,0      | 220 -3,0      | 400 -4,0       |
| 160 -2,0 | 220 -3,0 | 280 -3,0      | 245 -3,0      | 450 -5,0       |
| 195 -2,0 | 245 -3,0 | 300 -4,0      | 270 -3,0      | 500 -5,0       |
| -        | 275 -3,0 | 330 -4,0      | 300 -3,0      | 550 -5,0/+2,0  |
| -        | 295 -3,0 | 360 -4,0      | 330 -4,0      | 600 -5,0/+2,0  |
| -        | 330 -4,0 | 400 -4,0      | 360 -4,0      | 650 -8,0/+2,0  |
| -        | 375 -4,0 | 450 -5,0      | 400 -4,0      | 700 -8,0/+2,0  |
| -        | 400 -4,0 | 500 -5,0      | 450 -5,0      | 750 -8,0/+2,0  |
| -        | 430 -5,0 | 550 -5,0/+2,0 | 500 -5,0      | 800 -8,0/+2,0  |
| -        | 480 -5,0 | 600 -5,0/+2,0 | 550 -5,0/+2,0 | 850 -8,0/+2,0  |
| -        | -        | -             | 600 -5,0/+2,0 | 900 -8,0/+2,0  |
| -        | -        | -             | -             | 1000 -8,0/+2,0 |

Alle Abmessungen in mm.



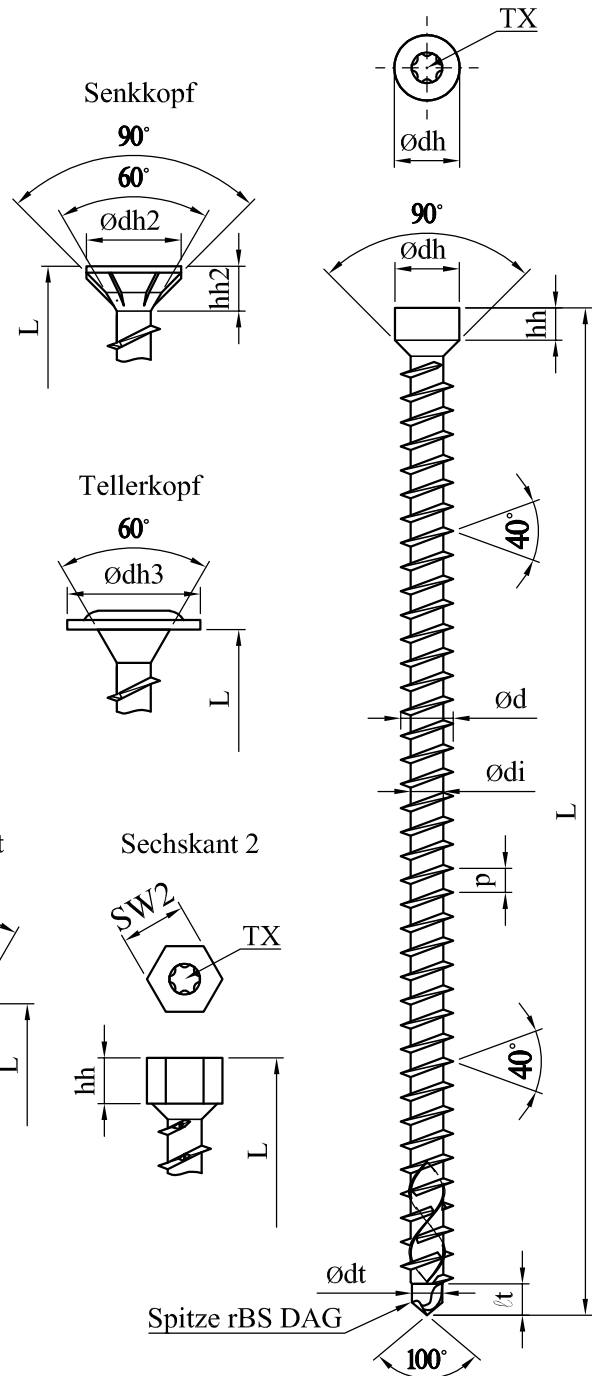
<sup>1)</sup> Materialspezifikation hinterlegt bei ETA Danmark.

**KonstruX ST**  
Kohlenstoffstahl<sup>1)</sup>

Nenngröße

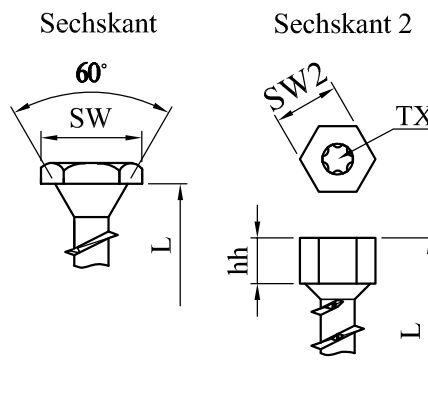
| nominal size |             | Ø6,5  | Ø8,0  | Ø10,0 |
|--------------|-------------|-------|-------|-------|
| d            | min         | 6,20  | 7,60  | 9,60  |
|              | max         | 6,80  | 8,30  | 10,20 |
| di           | min         | 4,20  | 4,90  | 5,70  |
|              | max         | 4,80  | 5,40  | 6,10  |
| dh           | min         | 7,70  | 9,50  | 12,50 |
|              | max         | 8,30  | 10,50 | 13,50 |
| hh           | min         | 5,00  | 6,00  | 6,00  |
|              | max         | 6,00  | 7,00  | 7,00  |
| p            | min         | 2,70  | 3,40  | 4,10  |
|              | max         | 3,30  | 4,20  | 5,10  |
| dt           | min         | 4,10  | 4,70  | 5,30  |
|              | max         | 4,50  | 5,10  | 5,70  |
| lt           | min         | 3,50  | 4,00  | 5,00  |
|              | max         | 5,00  | 5,00  | 6,00  |
| dh2          | min         | 11,00 | 14,00 | 17,30 |
|              | max         | 12,00 | 15,00 | 18,30 |
| hh2          | min         | 5,40  | 7,00  | 7,30  |
|              | max         | 5,90  | 7,40  | 7,70  |
| dh3          | min         | -     | 21,50 | 19,50 |
|              | max         | -     | 22,50 | 20,50 |
| dm           | min         | 4,60  | 5,40  | 6,10  |
|              | max         | 5,20  | 6,20  | 6,90  |
| TX           | size        | TX30  | TX40  | TX50  |
| SW           | wrench size | -     | SW13  | -     |
| SW2          | wrench size | SW8   | SW10  | SW13  |

Alle Abmessungen in mm.



| L        |          |               |
|----------|----------|---------------|
| Ø6,5     | Ø8,0     | Ø10,0         |
| 80 -2,0  | 95 -2,0  | 125 -2,0      |
| 100 -2,0 | 125 -2,0 | 155 -2,0      |
| 120 -2,0 | 155 -2,0 | 195 -2,0      |
| 140 -2,0 | 195 -2,0 | 220 -3,0      |
| 160 -2,0 | 220 -3,0 | 245 -3,0      |
| 195 -2,0 | 245 -3,0 | 270 -3,0      |
| -        | 275 -3,0 | 300 -3,0      |
| -        | 295 -3,0 | 330 -4,0      |
| -        | 330 -4,0 | 360 -4,0      |
| -        | 375 -4,0 | 400 -4,0      |
| -        | 400 -4,0 | 450 -5,0      |
| -        | 430 -5,0 | 500 -5,0      |
| -        | 480 -5,0 | 550 -5,0/+2,0 |
| -        | -        | 600 -5,0/+2,0 |

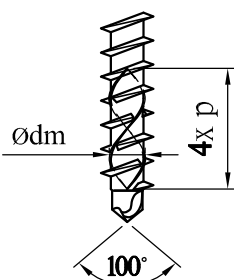
Alle Abmessungen in mm.



gewindefreier Bereich

zulässig für:  
L < 300 mm mit ≈ 3 mm  
L ≥ 300 mm mit ≈ 3x p

Spitze rBS DAG



<sup>1)</sup> Materialspezifikation hinterlegt bei ETA Danmark.

**Paneltwistec Senkkopf 90°**  
 Kohlenstoffstahl<sup>1)</sup>  
 Nichtrostender Stahl gehärtet<sup>1)</sup>

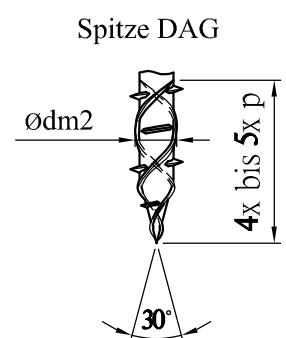
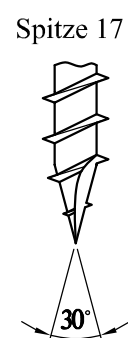
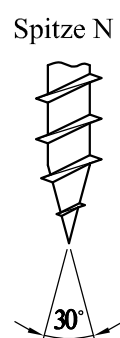
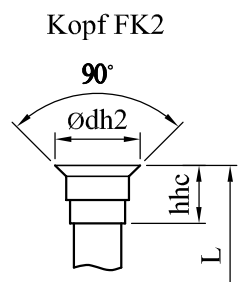
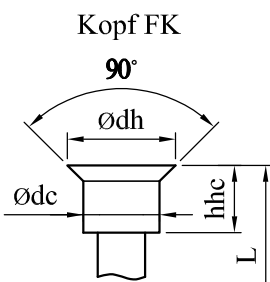
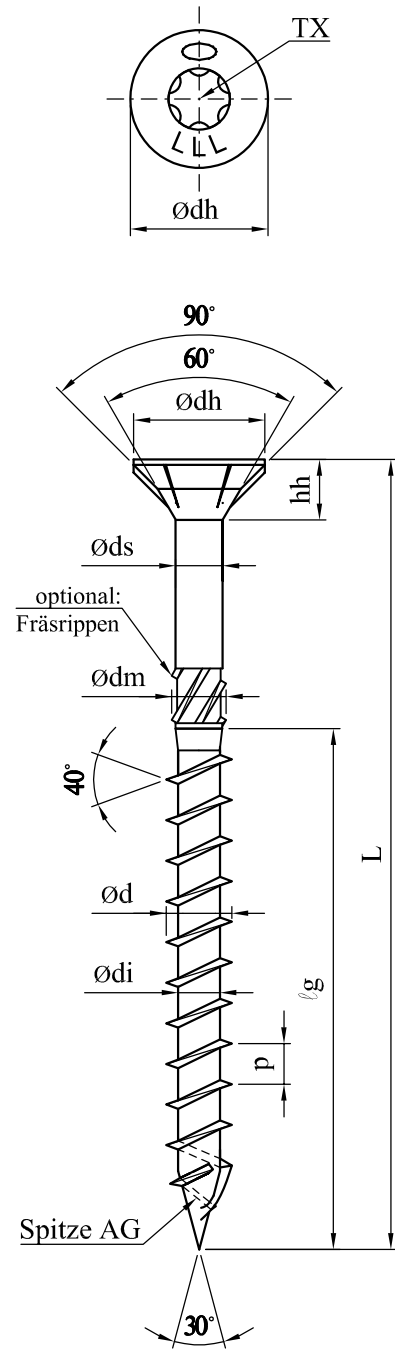
Nenngröße

| nominal size | Ø3,5                 | Ø4,0          | Ø4,5          | Ø5,0          | Ø6,0           | Ø8,0           | Ø10,0          | Ø12,0          |
|--------------|----------------------|---------------|---------------|---------------|----------------|----------------|----------------|----------------|
| d            | min 3,30<br>max 3,65 | 3,75<br>4,05  | 4,25<br>4,55  | 4,70<br>5,10  | 5,75<br>6,15   | 7,60<br>8,20   | 9,70<br>10,30  | 11,50<br>12,30 |
| di           | min 2,00<br>max 2,25 | 2,35<br>2,65  | 2,60<br>2,80  | 3,00<br>3,45  | 3,80<br>4,20   | 5,10<br>5,50   | 6,00<br>6,50   | 6,90<br>7,40   |
| dh           | min 6,60<br>max 7,00 | 7,50<br>8,00  | 8,50<br>9,00  | 9,50<br>10,00 | 11,50<br>12,00 | 14,10<br>14,90 | 17,40<br>18,20 | 19,00<br>21,00 |
| hh           | min 3,25<br>max 3,65 | 3,75<br>4,25  | 4,15<br>4,65  | 4,55<br>5,05  | 5,40<br>5,90   | 6,50<br>7,50   | 8,20<br>9,20   | 8,90<br>9,70   |
| p            | min 2,02<br>max 2,46 | 2,27<br>2,77  | 2,52<br>3,08  | 2,79<br>3,41  | 4,41<br>5,39   | 5,04<br>6,16   | 5,94<br>7,26   | 5,94<br>7,26   |
| ds           | min 2,20<br>max 2,40 | 2,60<br>2,80  | 2,80<br>3,10  | 3,60<br>3,80  | 4,30<br>4,50   | 5,70<br>5,90   | 6,90<br>7,20   | 7,90<br>8,20   |
| dm           | min 2,65<br>max 2,85 | 2,85<br>3,05  | 3,35<br>3,55  | 3,75<br>3,95  | 4,80<br>5,00   | 6,60<br>6,80   | 7,90<br>8,10   | 9,40<br>9,80   |
| dc           | min 3,30<br>max 3,70 | 3,75<br>4,25  | 5,15<br>5,65  | 5,75<br>6,25  | 6,95<br>7,45   | 7,65<br>8,35   | 9,60<br>10,40  | -              |
| hhc          | min 3,70<br>max 3,90 | 4,00<br>4,40  | 4,50<br>4,90  | 5,10<br>5,50  | 5,40<br>5,80   | 7,00<br>7,50   | 8,00<br>8,50   | -              |
| dh2          | min -<br>max -       | 5,30<br>5,70  | 6,65<br>7,15  | 8,25<br>8,75  | 11,00<br>11,50 | -              | -              | -              |
| p2           | min -<br>max -       | 7,50<br>10,00 | 8,40<br>11,20 | 9,30<br>12,40 | 14,70<br>19,60 | 16,80<br>22,40 | 26,40<br>33,00 | -              |
| dm2          | min -<br>max -       | 2,70<br>2,90  | 3,10<br>3,30  | 3,70<br>3,90  | 4,50<br>4,70   | 6,10<br>6,30   | 7,10<br>7,30   | -              |
| TX           | size TX20            | TX20          | TX20          | TX20          | TX30           | TX40           | TX50           | TX50           |

Alle Abmessungen in mm.

| L            | lg +1,0/-1,0 |      |      |      |      |         |         |       |
|--------------|--------------|------|------|------|------|---------|---------|-------|
|              | Ø3,5         | Ø4,0 | Ø4,5 | Ø5,0 | Ø6,0 | Ø8,0    | Ø10,0   | Ø12,0 |
| 25           | 15           | 15   | -    | -    | -    | -       | -       | -     |
| 30           | 18           | 18   | -    | -    | -    | -       | -       | -     |
| 40           | 24           | 24   | 24   | 24   | -    | -       | -       | -     |
| 45           | 27           | 27   | 27   | 27   | -    | -       | -       | -     |
| 50           | 30           | 30   | 30   | 30   | 30   | -       | -       | -     |
| 60           | -            | 36   | 36   | 36   | 36   | -       | -       | -     |
| 70           | -            | 42   | 42   | 42   | 42   | -       | -       | -     |
| 80           | -            | 48   | 48   | 48   | 48   | 48/50*  | 48/50*  | -     |
| 90           | -            | -    | -    | 54   | 54   | 54/*    | -       | -     |
| 100          | -            | -    | -    | 60   | 60   | 60      | 60      | -     |
| 110          | -            | -    | -    | 66   | 70   | 80/*    | 90/*    | -     |
| 120          | -            | -    | -    | 70   | 70   | 80/70*  | 90/70*  | 80    |
| 140          | -            | -    | -    | -    | 70   | 80      | 90/80*  | 80    |
| 160          | -            | -    | -    | -    | 70   | 80/90*  | 90      | 80    |
| 180          | -            | -    | -    | -    | 70   | 80/100* | 90/100* | 80    |
| 200          | -            | -    | -    | -    | 70   | 80/100* | 90/100* | 80    |
| +20 mm steps | -            | -    | -    | -    | 70   | 80/100* | 90/100* | 100   |
| 300          | -            | -    | -    | -    | 70   | 80/100* | 90/100* | 100   |
| 320          | -            | -    | -    | -    | -    | 80/100* | 90/100* | 100   |
| +20 mm steps | -            | -    | -    | -    | -    | 80/100* | 90/100* | 120   |
| 400          | -            | -    | -    | -    | -    | 80/100* | 90/100* | 120   |
| 420          | -            | -    | -    | -    | -    | 80/100* | 90/100* | -     |
| 440          | -            | -    | -    | -    | -    | 80/100* | 90/100* | -     |
| 460          | -            | -    | -    | -    | -    | 80/100* | 90/100* | -     |
| 480          | -            | -    | -    | -    | -    | 80/100* | 90/100* | -     |
| 500          | -            | -    | -    | -    | -    | 80/100* | 90/100* | -     |
| 550          | -            | -    | -    | -    | -    | 80/100* | 90/100* | -     |
| 600          | -            | -    | -    | -    | -    | 80/100* | 90/100* | -     |

Alle Abmessungen in mm. \* lg für Spitzen: 17 und N / AG / DAG



<sup>1)</sup> Materialspezifikation hinterlegt bei ETA Danmark.



**Paneltwistec Senkkopf 60°**  
 Kohlenstoffstahl<sup>1)</sup>  
 Nichtrostender Stahl gehärtet<sup>1)</sup>

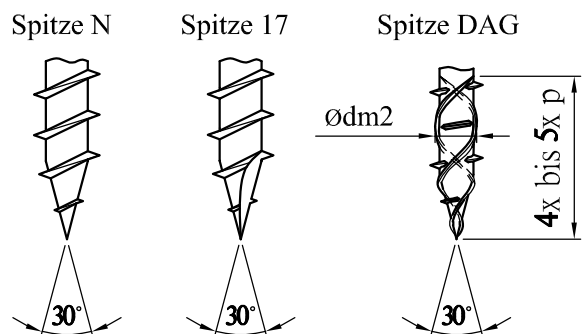
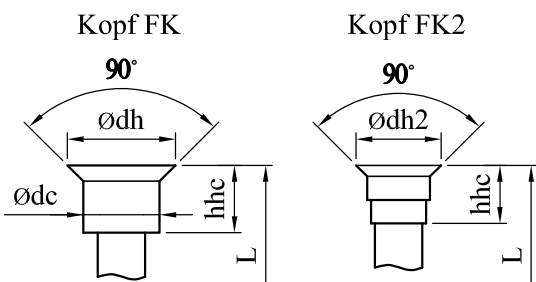
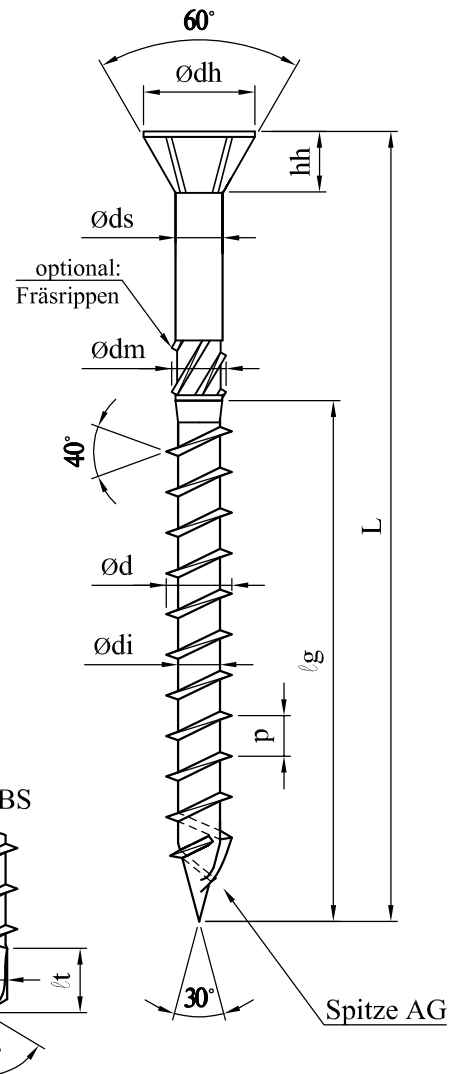
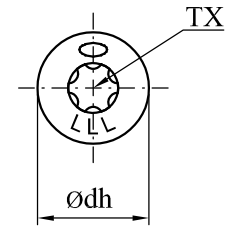
Nenngröße

| nominal size | Ø3,5                 | Ø4,0          | Ø4,5          | Ø5,0          | Ø6,0           | Ø8,0           | Ø10,0          |
|--------------|----------------------|---------------|---------------|---------------|----------------|----------------|----------------|
| d            | min 3,30<br>max 3,65 | 3,75<br>4,05  | 4,25<br>4,55  | 4,70<br>5,10  | 5,75<br>6,15   | 7,60<br>8,20   | 9,70<br>10,30  |
| di           | min 2,00<br>max 2,25 | 2,35<br>2,65  | 2,60<br>2,80  | 3,00<br>3,45  | 3,80<br>4,20   | 5,10<br>5,50   | 6,00<br>6,50   |
| dh           | min 4,50<br>max 5,50 | 5,50<br>6,50  | 6,00<br>8,00  | 6,50<br>8,00  | 10,00<br>12,00 | 12,00<br>14,00 | 15,40<br>17,40 |
| hh           | min 1,75<br>max 2,10 | 2,00<br>2,50  | 2,25<br>2,75  | 2,50<br>3,00  | 3,00<br>4,00   | n.s.           | n.s.           |
| p            | min 2,02<br>max 2,46 | 2,27<br>2,77  | 2,52<br>3,08  | 2,79<br>3,41  | 4,41<br>5,39   | 5,04<br>6,16   | 5,94<br>7,26   |
| ds           | min 2,20<br>max 2,40 | 2,60<br>2,80  | 2,80<br>3,10  | 3,60<br>3,80  | 4,50<br>4,50   | 5,70<br>5,90   | 6,90<br>7,20   |
| dm           | min 2,65<br>max 2,85 | 2,85<br>3,05  | 3,35<br>3,55  | 3,75<br>3,95  | 4,80<br>5,00   | 6,60<br>6,80   | 7,90<br>8,10   |
| dt           | min 1,90<br>max 2,10 | 2,20<br>2,40  | 2,40<br>2,60  | 2,80<br>3,00  | 3,30<br>3,50   | 5,10<br>5,50   | 6,00<br>6,50   |
| t            | min 3,30<br>max 3,50 | 3,80<br>4,00  | 4,30<br>4,50  | 4,80<br>5,00  | 4,80<br>5,00   | 5,00<br>5,20   | 6,00<br>6,20   |
| dc           | min 3,30<br>max 3,70 | 3,75<br>4,25  | 5,15<br>5,65  | 5,75<br>6,25  | 6,95<br>7,45   | 7,65<br>8,35   | 9,60<br>10,40  |
| hhc          | min 3,70<br>max 3,90 | 4,20<br>4,40  | 4,70<br>4,90  | 5,30<br>5,50  | 5,60<br>5,80   | 6,00<br>6,30   | 6,50<br>6,80   |
| dh2          | min -<br>max -       | 5,30<br>5,70  | 6,65<br>7,15  | 8,25<br>8,75  | 11,00<br>11,50 | -              | -              |
| p2           | min -<br>max -       | 7,50<br>10,00 | 8,40<br>11,20 | 9,30<br>12,40 | 14,70<br>19,60 | 16,80<br>22,40 | 26,40<br>33,00 |
| dm2          | min -<br>max -       | 2,70<br>2,90  | 3,10<br>3,30  | 3,70<br>3,90  | 4,50<br>4,70   | 6,10<br>6,30   | 7,10<br>7,30   |
| TX           | size TX20            | TX20          | TX20          | TX20          | TX30           | TX40           | TX50           |

Alle Abmessungen in mm.

| L            | lg +1,0/-1,0 |      |      |      |      |         |         |
|--------------|--------------|------|------|------|------|---------|---------|
|              | Ø3,5         | Ø4,0 | Ø4,5 | Ø5,0 | Ø6,0 | Ø8,0    | Ø10,0   |
| 25           | 15           | 15   | -    | -    | -    | -       | -       |
| 30           | 18           | 18   | -    | -    | -    | -       | -       |
| 40           | 24           | 24   | 24   | 24   | -    | -       | -       |
| 45           | 27           | 27   | 27   | 27   | -    | -       | -       |
| 50           | 30           | 30   | 30   | 30   | 30   | -       | -       |
| 60           | -            | 36   | 36   | 36   | 36   | -       | -       |
| 70           | -            | 42   | 42   | 42   | 42   | -       | -       |
| 80           | -            | 48   | 48   | 48   | 48   | 48/50*  | 48/50*  |
| 90           | -            | -    | -    | 54   | 54   | 54/-*   | -       |
| 100          | -            | -    | -    | 60   | 60   | 60      | 60      |
| 110          | -            | -    | -    | 66   | 70   | 80/-*   | 90/-*   |
| 120          | -            | -    | -    | 70   | 70   | 80/70*  | 90/70*  |
| 140          | -            | -    | -    | -    | 70   | 80      | 90/80*  |
| 160          | -            | -    | -    | -    | 70   | 80/90*  | 90      |
| 180          | -            | -    | -    | -    | 70   | 80/100* | 90/100* |
| 200          | -            | -    | -    | -    | 70   | 80/100* | 90/100* |
| +20 mm steps | -            | -    | -    | -    | 70   | 80/100* | 90/100* |
| 300          | -            | -    | -    | -    | 70   | 80/100* | 90/100* |
| 320          | -            | -    | -    | -    | -    | 80/100* | 90/100* |
| +20 mm steps | -            | -    | -    | -    | -    | 80/100* | 90/100* |
| 460          | -            | -    | -    | -    | -    | 80/100* | 90/100* |
| 480          | -            | -    | -    | -    | -    | 80/100* | 90/100* |
| 500          | -            | -    | -    | -    | -    | 80/100* | 90/100* |
| 550          | -            | -    | -    | -    | -    | 80/100* | 90/100* |
| 600          | -            | -    | -    | -    | -    | 80/100* | 90/100* |

Alle Abmessungen in mm. \* lg für Spitzen: 17 und N / AG / DAG



<sup>1)</sup> Materialspezifikation hinterlegt bei ETA Danmark.

**Panelwistec Tellerkopf**  
 Kohlenstoffstahl<sup>1)</sup>  
 Nichtrostender Stahl gehärtet<sup>1)</sup>

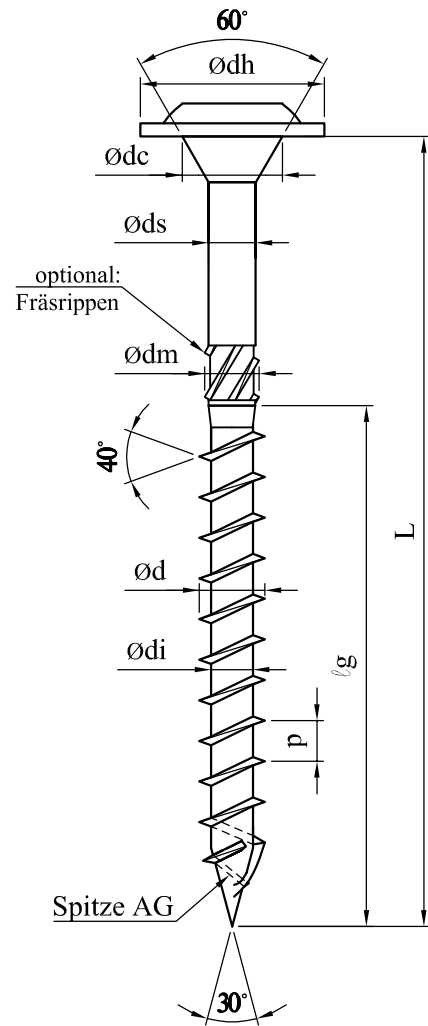
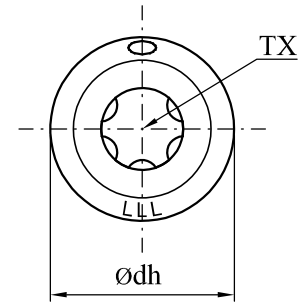
Nenngröße

| nominal size |      | Ø4,0  | Ø4,5  | Ø5,0  | Ø6,0  | Ø8,0  | Ø10,0 |
|--------------|------|-------|-------|-------|-------|-------|-------|
| d            | min  | 3,75  | 4,25  | 4,70  | 5,75  | 7,80  | 9,70  |
|              | max  | 4,05  | 4,55  | 5,10  | 6,15  | 8,20  | 10,30 |
| di           | min  | 2,35  | 2,60  | 3,00  | 3,60  | 5,10  | 6,00  |
|              | max  | 2,65  | 2,80  | 3,45  | 4,10  | 5,50  | 6,50  |
| dh           | min  | 9,50  | 10,50 | 11,50 | 13,50 | 21,00 | 24,00 |
|              | max  | 10,50 | 11,50 | 12,50 | 14,50 | 23,00 | 26,00 |
| dc           | min  | 4,50  | 5,20  | 5,70  | 6,40  | 9,50  | 11,20 |
|              | max  | 5,10  | 5,80  | 6,30  | 7,00  | 10,50 | 12,00 |
| p            | min  | 2,27  | 2,52  | 2,79  | 4,41  | 5,04  | 5,94  |
|              | max  | 2,77  | 3,08  | 3,41  | 5,39  | 6,16  | 7,26  |
| ds           | min  | 2,50  | 2,80  | 3,30  | 3,80  | 5,70  | 6,90  |
|              | max  | 2,90  | 3,20  | 3,70  | 4,50  | 5,90  | 7,20  |
| dm           | min  | 2,85  | 3,35  | 3,75  | 4,80  | 6,60  | 7,90  |
|              | max  | 3,05  | 3,55  | 3,95  | 5,10  | 6,80  | 8,10  |
| p2           | min  | 7,50  | 8,40  | 9,30  | 14,70 | 16,80 | 26,40 |
|              | max  | 10,00 | 11,20 | 12,40 | 19,60 | 22,40 | 33,00 |
| dm2          | min  | 2,70  | 3,10  | 3,70  | 4,50  | 6,10  | 7,10  |
|              | max  | 2,90  | 3,30  | 3,90  | 4,70  | 6,30  | 7,30  |
| TX           | size | TX20  | TX20  | TX20  | TX30  | TX40  | TX40  |

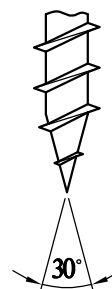
Alle Abmessungen in mm.

| L            | lg +1,0/-1,0 |      |      |        |         |         |
|--------------|--------------|------|------|--------|---------|---------|
|              | Ø4,0         | Ø4,5 | Ø5,0 | Ø6,0   | Ø8,0    | Ø10,0   |
| 25           | 15           | -    | -    | -      | -       | -       |
| 30           | 18           | -    | -    | 30     | -       | -       |
| 40           | 24           | 24   | 24   | 40     | -       | 40      |
| 45           | 27           | 27   | 27   | -      | -       | -       |
| 50           | 30           | 30   | 30   | 30     | -       | 50      |
| 60           | 36           | 36   | 36   | 36     | -       | 36      |
| 70           | 42           | 42   | 42   | 42     | -       | -       |
| 80           | 48           | 48   | 48   | 48     | 48/50*  | 52/50*  |
| 90           | -            | -    | 54   | 54     | -       | -       |
| 100          | -            | -    | 60   | 70/60* | 60      | 80/60*  |
| 110          | -            | -    | 66   | 70     | -       | -       |
| 120          | -            | -    | 70   | 70     | 80/70*  | 90/70*  |
| 130          | -            | -    | -    | 70     | -       | -       |
| 140          | -            | -    | -    | 70     | 80      | 90/80*  |
| 150          | -            | -    | -    | 70     | -       | -       |
| 160          | -            | -    | -    | 70     | 80/90*  | 90      |
| 180          | -            | -    | -    | 70     | 80/100* | 90/100* |
| +20 mm steps | -            | -    | -    | 70     | 80/100* | 90/100* |
| 300          | -            | -    | -    | 70     | 80/100* | 90/100* |
| +20 mm steps | -            | -    | -    | -      | 80/100* | 90/100* |
| 460          | -            | -    | -    | -      | 80/100* | 90/100* |
| 480          | -            | -    | -    | -      | 80/100* | 90/100* |
| 500          | -            | -    | -    | -      | 80/100* | 90/100* |
| 550          | -            | -    | -    | -      | 80/100* | 90/100* |
| 600          | -            | -    | -    | -      | 80/100* | 90/100* |

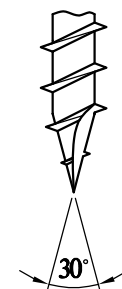
Alle Abmessungen in mm. \* lg für Spitzen: 17 und N / AG / DAG



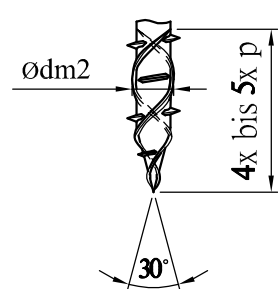
Spitze N



Spitze 17



Spitze DAG



<sup>1)</sup> Materialspezifikation hinterlegt bei ETA Danmark.

**Paneltwistec Tellerkopf**  
 Kohlenstoffstahl<sup>1)</sup>  
 Nichtrostender Stahl gehärtet<sup>1)</sup>

Nenngröße

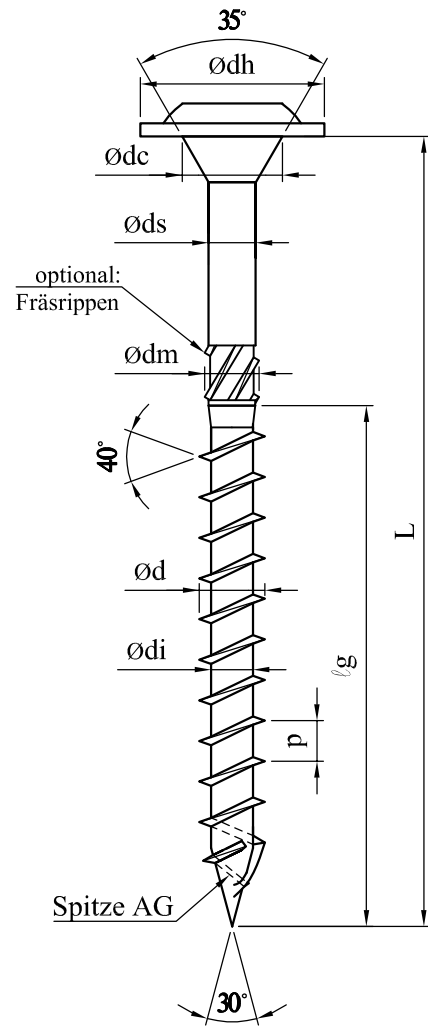
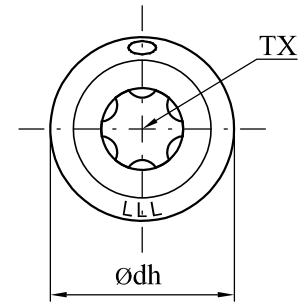
| nominal size |      | Ø8,0 |       |   |
|--------------|------|------|-------|---|
| <b>d</b>     | min  | -    | 7,80  | - |
|              | max  | -    | 8,20  | - |
| <b>di</b>    | min  | -    | 5,10  | - |
|              | max  | -    | 5,50  | - |
| <b>dh</b>    | min  | -    | 17,50 | - |
|              | max  | -    | 18,50 | - |
| <b>dc</b>    | min  | -    | 7,70  | - |
|              | max  | -    | 8,00  | - |
| <b>p</b>     | min  | -    | 4,68  | - |
|              | max  | -    | 5,72  | - |
| <b>ds</b>    | min  | -    | 5,70  | - |
|              | max  | -    | 5,90  | - |
| <b>dm</b>    | min  | -    | 6,60  | - |
|              | max  | -    | 6,80  | - |
| <b>p2</b>    | min  | -    | 16,80 | - |
|              | max  | -    | 22,40 | - |
| <b>dm2</b>   | min  | -    | 6,10  | - |
|              | max  | -    | 6,30  | - |
| <b>TX</b>    | size | -    | TX40  | - |

Alle Abmessungen in mm.

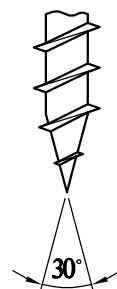
|              |   | lg +1,0/-1,0 |   |
|--------------|---|--------------|---|
| <b>L</b>     |   | Ø8,0         |   |
| 80           | - | 48/50*       | - |
| 100          | - | 80/60*       | - |
| 110          | - | -            | - |
| 120          | - | 80/70*       | - |
| 130          | - | -            | - |
| 140          | - | 80           | - |
| 150          | - | -            | - |
| 160          | - | 80/90*       | - |
| 180          | - | 80/100*      | - |
| 200          | - | 80/100*      | - |
| +20 mm steps | - | 80/100*      | - |
| 460          | - | 80/100*      | - |

Alle Abmessungen in mm.

\* lg für Spitzen: 17 und N / AG / DAG



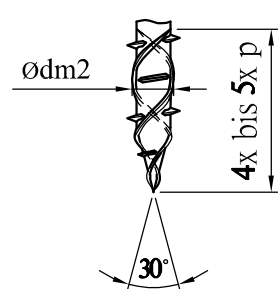
Spitze N



Spitze 17



Spitze DAG



<sup>1)</sup> Materialspezifikation hinterlegt bei ETA Danmark.

**Topduo**  
Kohlenstoffstahl<sup>1)</sup>  
Nichtrostender Stahl gehärtet<sup>1)</sup>

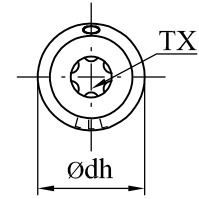
Nenngröße

| nominal size |      | Ø8,0 |       |   |
|--------------|------|------|-------|---|
| d            | min  | -    | 7,60  | - |
|              | max  | -    | 8,20  | - |
| di           | min  | -    | 5,10  | - |
|              | max  | -    | 5,50  | - |
| dh           | min  | -    | 15,70 | - |
|              | max  | -    | 16,30 | - |
| dc           | min  | -    | 7,50  | - |
|              | max  | -    | 8,50  | - |
| p            | min  | -    | 5,04  | - |
|              | max  | -    | 6,16  | - |
| ds           | min  | -    | 5,65  | - |
|              | max  | -    | 5,80  | - |
| dm           | min  | -    | 6,30  | - |
|              | max  | -    | 6,70  | - |
| dh2          | min  | -    | 14,00 | - |
|              | max  | -    | 15,00 | - |
| hh2          | min  | -    | 6,50  | - |
|              | max  | -    | 7,50  | - |
| dh3          | min  | -    | 9,50  | - |
|              | max  | -    | 10,50 | - |
| hh3          | min  | -    | 6,00  | - |
|              | max  | -    | 7,00  | - |
| dh4          | min  | -    | 17,50 | - |
|              | max  | -    | 19,00 | - |
| hh4          | min  | -    | 7,10  | - |
|              | max  | -    | 7,50  | - |
| dm2          | min  | -    | 6,00  | - |
|              | max  | -    | 6,40  | - |
| TX           | size | -    | TX40  | - |

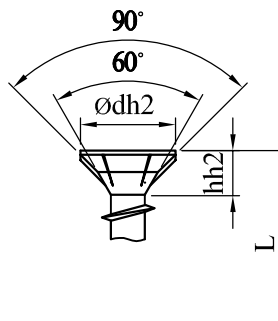
Alle Abmessungen in mm.

| L             | g1 +1,5/-1,5 |     |   |
|---------------|--------------|-----|---|
|               | Ø8,0         |     |   |
| 165 +1,5/-2,0 | -            | 80  | - |
| 195 +1,5/-2,0 | -            | 100 | - |
| 225 +1,5/-3,0 | -            | 100 | - |
| 235 +1,5/-3,0 | -            | 100 | - |
| 255 +1,5/-3,0 | -            | 100 | - |
| 275 +1,5/-3,0 | -            | 100 | - |
| 302 +1,5/-4,0 | -            | 100 | - |
| 335 +1,5/-4,0 | -            | 100 | - |
| 365 +1,5/-4,0 | -            | 100 | - |
| 397 +1,5/-4,0 | -            | 100 | - |
| 435 +1,5/-4,9 | -            | 100 | - |
| 472 +1,5/-4,9 | -            | 100 | - |

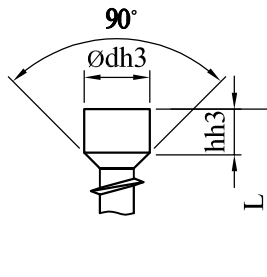
Alle Abmessungen in mm.



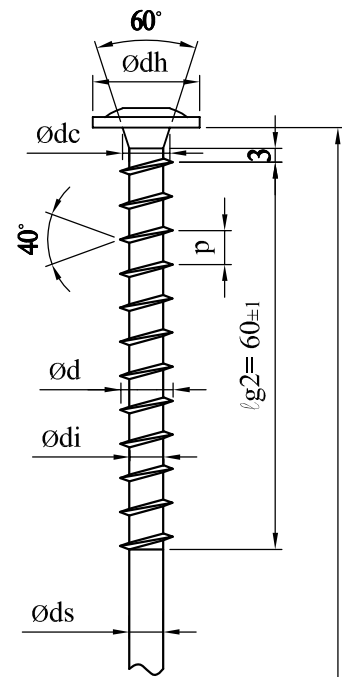
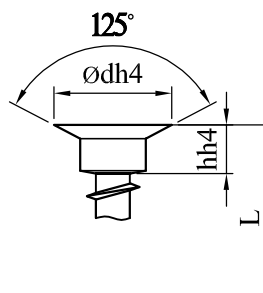
Senkkopf



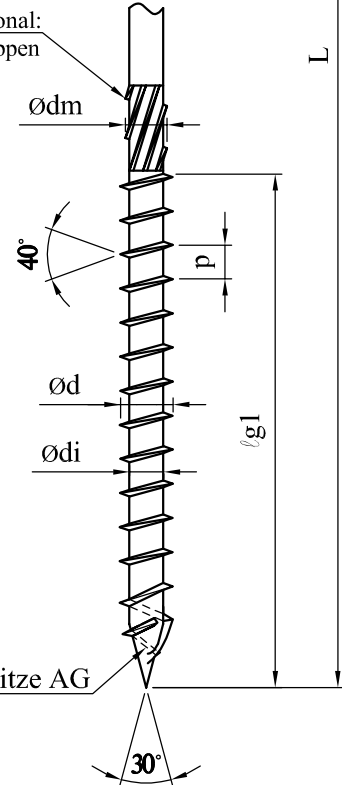
Kopf ZK



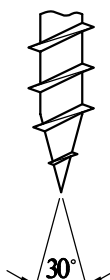
Kopf FK



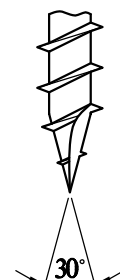
optional:  
Fräsrippen



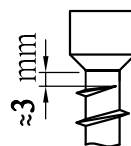
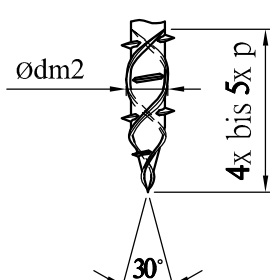
Spitze N



Spitze 17



Spitze DAG



Spitze AG



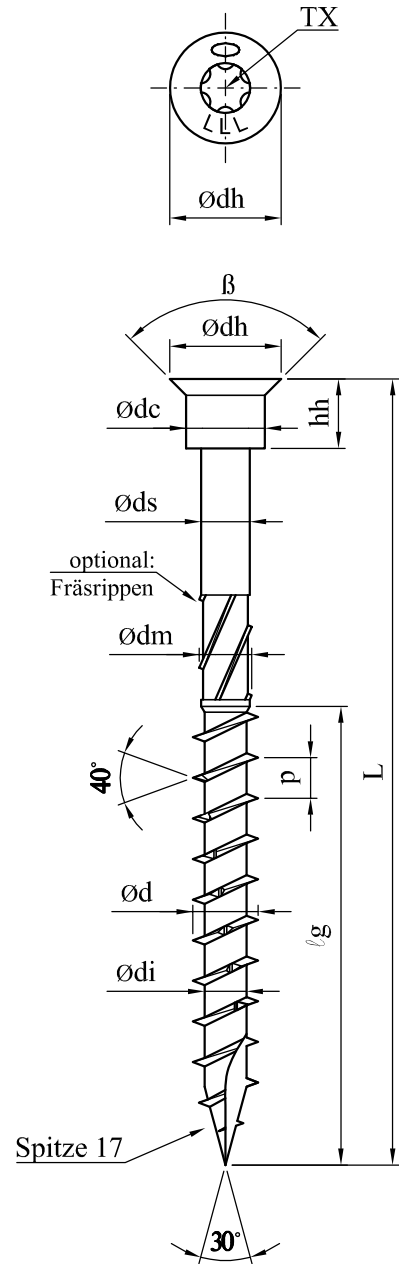
<sup>1)</sup> Materialspezifikation hinterlegt bei ETA Danmark.

**Terrassotec, S-L-SP, SP FK**  
 Kohlenstoffstahl<sup>1)</sup>  
 Nichtrostender Stahl gehärtet<sup>1)</sup>

| Nenngröße    |                   | Terrassotec, S-L-SP FK |      |      |      |       |
|--------------|-------------------|------------------------|------|------|------|-------|
| nominal size |                   | Ø3,5                   | Ø4,0 | Ø4,5 | Ø5,0 | Ø6,0  |
| d            | min               | 3,30                   | 3,90 | 4,30 | 4,70 | 5,75  |
|              | max               | 3,65                   | 4,10 | 4,60 | 5,10 | 6,15  |
| di           | min               | 2,00                   | 2,40 | 2,60 | 3,00 | 3,70  |
|              | max               | 2,25                   | 2,60 | 2,80 | 3,45 | 4,15  |
| dh           | min               | 4,50                   | 5,50 | 6,00 | 6,70 | 11,00 |
|              | max               | 5,50                   | 6,50 | 8,00 | 8,70 | 12,00 |
| dc           | min               | 3,40                   | 3,90 | 5,30 | 5,80 | 7,00  |
|              | max               | 3,60                   | 4,10 | 5,50 | 6,20 | 7,40  |
| hh           | min               | 1,75                   | 4,10 | 4,60 | 5,20 | 5,40  |
|              | max               | 2,10                   | 4,40 | 4,90 | 5,50 | 5,80  |
| β            | countersink angle | 90°                    | 90°  | 90°  | 90°  | 90°   |
| p            | min               | 2,02                   | 2,25 | 2,52 | 2,79 | 3,24  |
|              | max               | 2,46                   | 2,75 | 3,08 | 3,41 | 3,96  |
| ds           | min               | 2,20                   | 2,60 | 2,80 | 3,55 | 4,20  |
|              | max               | 2,40                   | 2,90 | 3,20 | 3,80 | 4,50  |
| dm           | min               | 2,70                   | 3,20 | 3,70 | 3,90 | 4,90  |
|              | max               | 3,10                   | 3,60 | 4,10 | 4,10 | 5,10  |
| dh2          | min               | -                      | 4,00 | 4,50 | 5,10 | 5,40  |
|              | max               | -                      | 4,40 | 4,90 | 5,50 | 5,80  |
| hh2          | min               | -                      | 5,30 | 6,65 | 8,25 | 11,00 |
|              | max               | -                      | 5,70 | 7,15 | 8,75 | 11,50 |
| p2           | min               | -                      | -    | -    | -    | -     |
|              | max               | -                      | -    | -    | -    | -     |
| dm2          | min               | -                      | -    | -    | -    | -     |
|              | max               | -                      | -    | -    | -    | -     |
| TX           | size              | TX10                   | TX15 | TX20 | TX25 | TX30  |

Alle Abmessungen in mm.

| Nenngröße    |      | SP FK |       |       |
|--------------|------|-------|-------|-------|
| nominal size |      | Ø6,0  | Ø8,0  | Ø10,0 |
| d            | min  | 5,75  | 7,60  | 9,70  |
|              | max  | 6,15  | 8,20  | 10,30 |
| di           | min  | 3,80  | 5,10  | 6,00  |
|              | max  | 4,20  | 5,50  | 6,50  |
| dh           | min  | 13,00 | 17,50 | 22,00 |
|              | max  | 14,00 | 19,00 | 23,00 |
| dc           | min  | 6,20  | 9,85  | 10,50 |
|              | max  | 6,80  | 10,65 | 11,50 |
| hh           | min  | 5,80  | 7,00  | 8,10  |
|              | max  | 6,20  | 7,40  | 8,50  |
| β            |      | 125°  | 125°  | 125°  |
| p            | min  | 4,41  | 5,04  | 5,94  |
|              | max  | 5,39  | 6,16  | 7,26  |
| ds           | min  | 4,30  | 5,50  | 6,70  |
|              | max  | 4,60  | 5,90  | 7,15  |
| dm           | min  | 4,50  | 6,40  | 7,50  |
|              | max  | 4,90  | 6,80  | 7,90  |
| dh2          | min  | -     | -     | -     |
|              | max  | -     | -     | -     |
| hh2          | min  | -     | -     | -     |
|              | max  | -     | -     | -     |
| p2           | min  | 14,70 | 16,80 | 26,40 |
|              | max  | 19,60 | 22,40 | 33,00 |
| dm2          | min  | 4,50  | 6,10  | 7,10  |
|              | max  | 4,70  | 6,30  | 7,30  |
| TX           | size | TX30  | TX40  | TX40  |



**Terrassotec, S-L-SP FK**

| L   | /g +1,0/-1,0 |        |      |      |      |
|-----|--------------|--------|------|------|------|
|     | Ø3,5         | Ø4,0   | Ø4,5 | Ø5,0 | Ø6,0 |
| 30  | 18           | 18     | 18   | -    | -    |
| 35  | 21           | 21     | 21   | -    | -    |
| 40  | 24           | 24     | 24   | -    | -    |
| 45  | 27           | 27     | 27   | 26   | 26   |
| 50  | 30           | 30     | 30   | 30   | 30   |
| 60  | -            | 35     | 35   | 35   | 35   |
| 70  | -            | 40     | 40   | 40   | 40   |
| 80  | -            | 50     | 50   | 50   | 50   |
| 90  | -            | 55     | 55   | 55   | 55   |
| 100 | -            | 60/70* | 60   | 60   | 60   |
| 110 | -            | 70     | 65   | 65   | 60   |
| 120 | -            | 70     | 70   | 70   | 60   |
| 130 | -            | 70     | 70   | 70   | 70   |
| 140 | -            | 70     | 70   | 70   | 70   |
| 150 | -            | -      | -    | -    | 70   |
| 160 | -            | -      | -    | -    | 70   |

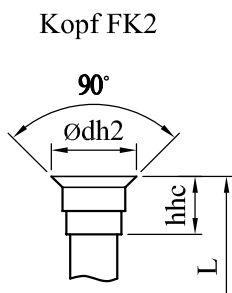
Alle Abmessungen in mm.

\* lg für Terrassotec/S-L-SP FK

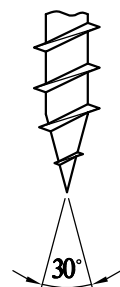
**SP FK**

| L   | /g +1,0/-1,0 |      |       |
|-----|--------------|------|-------|
|     | Ø6,0         | Ø8,0 | Ø10,0 |
| 70  | 42           | 50   | 50    |
| 80  | 48           | 60   | 60    |
| 90  | 54           | 70   | 70    |
| 100 | 60           | 80   | 80    |
| 120 | 70           | 90   | 90    |
| 140 | 70           | 100  | 100   |
| 160 | 70           | 100  | 100   |
| 180 | 70           | 100  | 100   |
| 200 | 70           | 100  | 100   |
| 220 | 70           | 100  | 100   |
| 240 | 70           | 100  | 100   |
| 260 | 70           | 100  | 100   |
| 280 | 70           | 100  | 100   |
| 300 | 70           | 100  | 100   |
| 320 | -            | 100  | 100   |
| 340 | -            | 100  | 100   |
| 360 | -            | 100  | 100   |
| 380 | -            | 100  | 100   |
| 400 | -            | 100  | 100   |
| 450 | -            | 100  | 100   |
| 500 | -            | 100  | 100   |
| 550 | -            | -    | 100   |
| 600 | -            | -    | 100   |

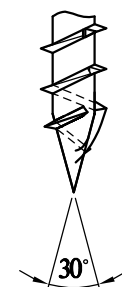
Alle Abmessungen in mm.



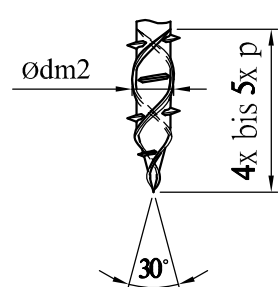
**Spitze N**



**Spitze 17**



**Spitze DAG**



<sup>1)</sup> Materialspezifikation hinterlegt bei ETA Danmark.

**Speedo**  
Kohlenstoffstahl<sup>1)</sup>

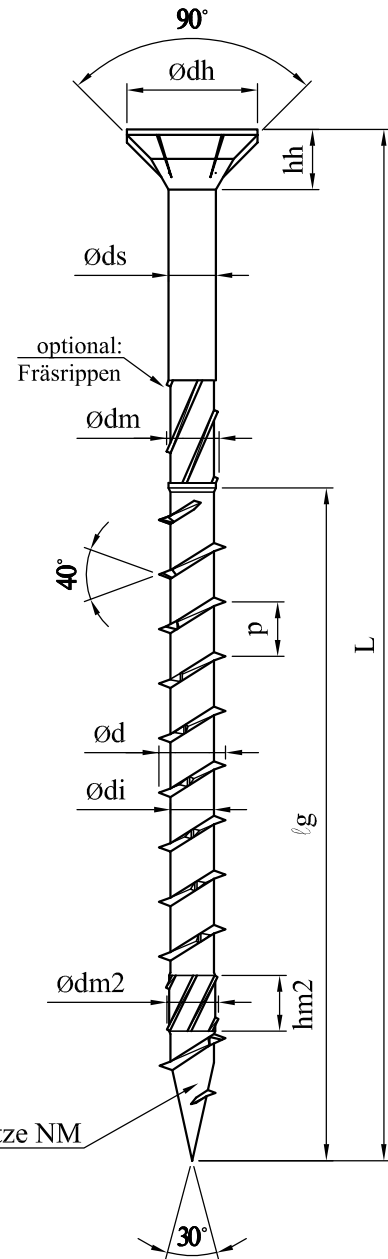
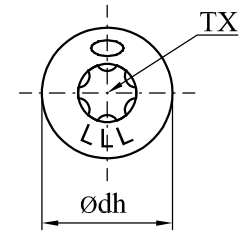
Nenngröße

| nominal size |     | Ø3,5 | Ø4,0 | Ø4,5 | Ø5,0  | Ø6,0  | Ø8,0  | Ø10,0 |
|--------------|-----|------|------|------|-------|-------|-------|-------|
| d            | min | 3,35 | 3,75 | 4,25 | 4,70  | 5,85  | 7,60  | 9,80  |
|              | max | 3,65 | 4,15 | 4,65 | 5,15  | 6,15  | 8,20  | 10,20 |
| di           | min | 2,00 | 2,30 | 2,55 | 3,00  | 3,75  | 5,20  | 6,10  |
|              | max | 2,25 | 2,65 | 2,75 | 3,45  | 4,00  | 5,50  | 6,40  |
| dh           | min | 6,60 | 7,50 | 8,50 | 9,50  | 11,50 | 14,00 | 17,60 |
|              | max | 7,00 | 8,40 | 9,00 | 10,00 | 12,00 | 15,00 | 18,40 |
| hh           | min | 3,25 | 3,75 | 4,15 | 5,30  | 5,40  | 6,75  | 8,40  |
|              | max | 3,80 | 4,35 | 4,65 | 5,90  | 5,90  | 7,25  | 9,00  |
| p            | min | 2,02 | 2,27 | 2,52 | 2,79  | 4,41  | 5,85  | 5,58  |
|              | max | 2,46 | 2,77 | 3,08 | 3,41  | 5,39  | 7,15  | 6,82  |
| ds           | min | 2,20 | 2,60 | 2,80 | 3,60  | 4,20  | 5,60  | 6,95  |
|              | max | 2,50 | 2,85 | 3,20 | 3,80  | 4,30  | 5,70  | 7,05  |
| dm           | min | 2,50 | 2,90 | 3,40 | 3,80  | 4,40  | 6,60  | 7,80  |
|              | max | 2,80 | 3,25 | 3,60 | 4,00  | 5,00  | 6,90  | 8,10  |
| dm2          | min | 2,50 | 2,95 | 3,20 | 3,80  | 4,30  | 5,95  | 7,20  |
|              | max | 2,80 | 3,25 | 3,50 | 4,00  | 4,50  | 6,05  | 7,40  |
| hm2          | min | 2,40 | 2,40 | 2,90 | 2,90  | 4,90  | 5,60  | 7,00  |
|              | max | 2,60 | 2,60 | 3,10 | 3,10  | 5,10  | 5,80  | 7,70  |
| dh2          | min | -    | -    | -    | -     | 13,50 | 20,50 | 24,00 |
|              | max | -    | -    | -    | -     | 14,50 | 22,50 | 26,00 |
| TX size      |     | TX20 | TX20 | TX25 | TX25  | TX30  | TX40  | TX40  |

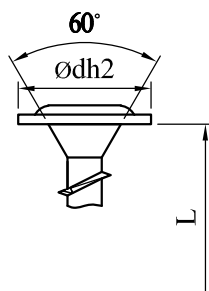
Alle Abmessungen in mm.

| L            | lg+1,0/-1,0 |      |      |      |      |      |       |
|--------------|-------------|------|------|------|------|------|-------|
|              | Ø3,5        | Ø4,0 | Ø4,5 | Ø5,0 | Ø6,0 | Ø8,0 | Ø10,0 |
| 30           | full        | full | full | -    | -    | -    | -     |
| 35           | 21          | 21   | 21   | -    | -    | -    | -     |
| 40           | 26,5        | 26,5 | 26,5 | 26,5 | -    | -    | -     |
| 45           | 29,5        | 29,5 | 29,5 | 29,5 | -    | -    | -     |
| 50           | 32,5        | 32,5 | 32,5 | 32,5 | 32,5 | -    | -     |
| 60           | -           | 38,5 | 38,5 | 38,5 | 38,5 | -    | -     |
| 70           | -           | 44,5 | 44,5 | 44,5 | 44,5 | -    | -     |
| 80           | -           | 50,5 | 50,5 | 50,5 | 50,5 | 52   | 52    |
| 90           | -           | -    | -    | 62,5 | 62,5 | 52   | 52    |
| 100          | -           | -    | -    | 62,5 | 62,5 | 52   | 60    |
| 110          | -           | -    | -    | 74,5 | -    | 52   | 60    |
| 120          | -           | -    | -    | 74,5 | 80   | 52   | 87    |
| 130          | -           | -    | -    | -    | 80   | -    | -     |
| 140          | -           | -    | -    | -    | 80   | 100  | 100   |
| 150          | -           | -    | -    | -    | 80   | 100  | 100   |
| 160          | -           | -    | -    | -    | 80   | 100  | 100   |
| 180          | -           | -    | -    | -    | 80   | 100  | 100   |
| 200          | -           | -    | -    | -    | 80   | 100  | 100   |
| +20 mm steps | -           | -    | -    | -    | -    | 100  | 100   |
| 460          | -           | -    | -    | -    | -    | 100  | 100   |
| 480          | -           | -    | -    | -    | -    | 100  | 100   |
| 500          | -           | -    | -    | -    | -    | 100  | 100   |
| 550          | -           | -    | -    | -    | -    | 100  | 100   |
| 600          | -           | -    | -    | -    | -    | 100  | 100   |

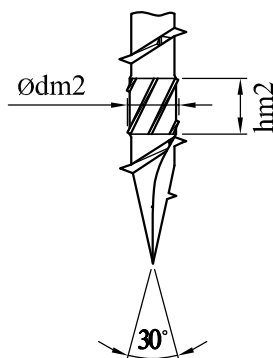
Alle Abmessungen in mm.



Tellerkopf



Spitze 17M



<sup>1)</sup> Materialspezifikation hinterlegt bei ETA Danmark.

**Speedo 4K**  
Kohlenstoffstahl<sup>1)</sup>

Nenngröße

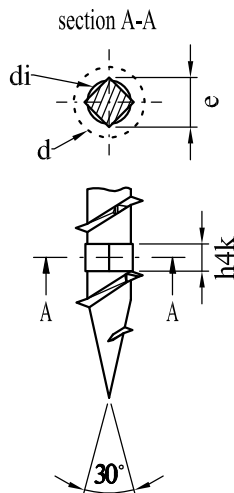
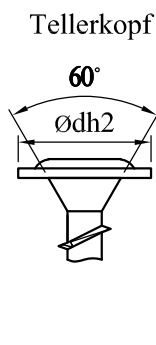
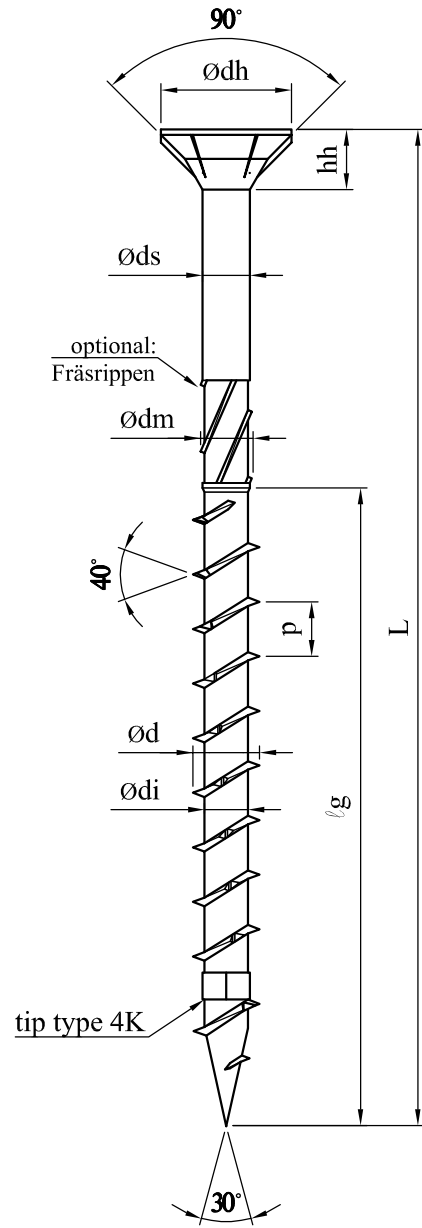
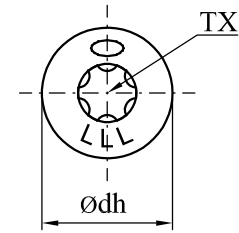
| nominal size |      | Ø3,5 | Ø4,0 | Ø4,5 | Ø5,0  | Ø6,0  | Ø8,0  | Ø10,0 |
|--------------|------|------|------|------|-------|-------|-------|-------|
| d            | min  | 3,35 | 3,75 | 4,25 | 4,70  | 5,75  | 7,60  | 9,70  |
|              | max  | 3,65 | 4,15 | 4,55 | 5,10  | 6,15  | 8,20  | 10,30 |
| di           | min  | 2,00 | 2,35 | 2,60 | 3,00  | 3,80  | 5,10  | 6,00  |
|              | max  | 2,25 | 2,65 | 2,80 | 3,45  | 4,20  | 5,50  | 6,50  |
| dh           | min  | 6,60 | 7,50 | 8,50 | 9,50  | 11,50 | 14,15 | 17,40 |
|              | max  | 7,00 | 8,00 | 9,00 | 10,00 | 12,00 | 14,85 | 18,20 |
| hh           | min  | 3,25 | 3,75 | 4,15 | 4,55  | 5,40  | 6,50  | 8,20  |
|              | max  | 3,65 | 4,25 | 4,65 | 5,05  | 5,90  | 7,50  | 9,20  |
| p            | min  | 2,02 | 2,25 | 2,52 | 2,79  | 4,41  | 5,04  | 5,94  |
|              | max  | 2,46 | 2,75 | 3,08 | 3,41  | 5,39  | 6,16  | 7,26  |
| ds           | min  | 2,20 | 2,60 | 2,80 | 3,60  | 4,30  | 5,70  | 6,90  |
|              | max  | 2,40 | 2,80 | 3,10 | 3,80  | 4,50  | 5,90  | 7,10  |
| dm           | min  | 2,70 | 2,90 | 3,40 | 3,80  | 4,80  | 6,60  | 7,90  |
|              | max  | 2,80 | 3,00 | 3,50 | 3,90  | 5,00  | 6,80  | 8,10  |
| dh2          | min  | -    | -    | -    | -     | 13,50 | 21,00 | 24,00 |
|              | max  | -    | -    | -    | -     | 14,50 | 23,00 | 26,00 |
| e            | min  | 2,35 | 2,70 | 3,00 | 3,35  | 4,05  | 5,50  | 6,85  |
|              | max  | 2,55 | 2,90 | 3,30 | 3,65  | 4,25  | 5,70  | 7,05  |
| h4K          | min  | 2,40 | 2,40 | 2,90 | 2,90  | 2,90  | 3,40  | 3,90  |
|              | max  | 2,60 | 2,60 | 3,10 | 3,10  | 3,10  | 3,60  | 4,10  |
| TX           | size | TX20 | TX20 | TX25 | TX25  | TX30  | TX40  | TX40  |

Alle Abmessungen in mm.

| L            | ±g +1,0/-1,0 |      |      |      |      |      |       |
|--------------|--------------|------|------|------|------|------|-------|
|              | Ø3,5         | Ø4,0 | Ø4,5 | Ø5,0 | Ø6,0 | Ø8,0 | Ø10,0 |
| 30           | 18           | 18   | -    | -    | -    | -    | -     |
| 40           | 24           | 24   | 24   | 24   | 28   | -    | -     |
| 45           | 24           | 24   | 24   | -    | -    | -    | -     |
| 50           | 30           | 30   | 30   | 30   | 30   | -    | -     |
| 60           | -            | 36   | 36   | 36   | 36   | -    | -     |
| 70           | -            | 42   | 42   | 42   | 42   | -    | -     |
| 80           | -            | 48   | 48   | 48   | 48   | 50   | 50    |
| 90           | -            | -    | -    | 54   | 54   | 55   | -     |
| 100          | -            | -    | -    | 60   | 60   | 60   | 60    |
| 110          | -            | -    | -    | -    | 60   | -    | -     |
| 120          | -            | -    | -    | 70   | 70   | 70   | 70    |
| 130          | -            | -    | -    | -    | 70   | -    | -     |
| 140          | -            | -    | -    | -    | 70   | 70   | 70    |
| 150          | -            | -    | -    | -    | 70   | -    | -     |
| 160          | -            | -    | -    | -    | 70   | 70   | 70    |
| 180          | -            | -    | -    | -    | 80   | 80   | 80    |
| 200          | -            | -    | -    | -    | 90   | 90   | 90    |
| 220          | -            | -    | -    | -    | 90   | 100  | 100   |
| +20 mm steps | -            | -    | -    | -    | 90   | 100  | 100   |
| 300/500/400* | -            | -    | -    | -    | 90   | 100  | 100   |

Alle Abmessungen in mm.

\* max. L für d=6,0/8,0/10,0 mm



<sup>1)</sup> Materialspezifikation hinterlegt bei ETA Danmark.

**Hobotec, Hapatec, Paneltwistec V4A Senkkopf 90°**  
 Kohlenstoffstahl<sup>1)</sup>  
 Nichtrostender Stahl gehärtet<sup>1)</sup>  
 Nichtrostender Stahl ungehärtet<sup>1)</sup>

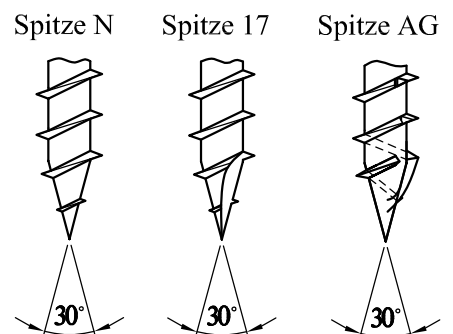
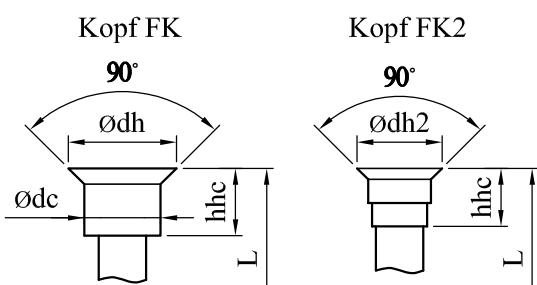
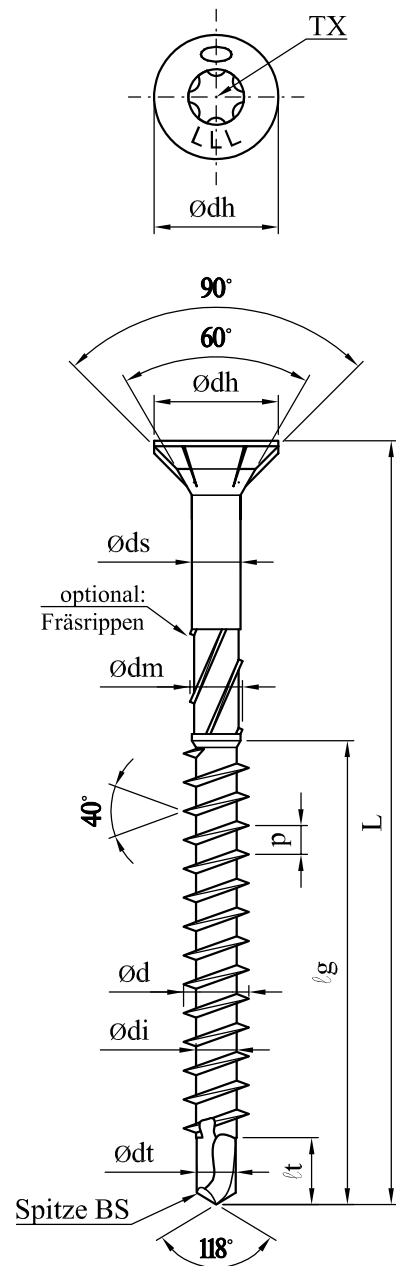
Nenngröße

| nominal size |      | Ø3,5 | Ø4,0 | Ø4,5 | Ø5,0  | Ø6,0  |
|--------------|------|------|------|------|-------|-------|
| d            | min  | 3,40 | 3,85 | 4,35 | 4,85  | 5,80  |
|              | max  | 3,70 | 4,20 | 4,70 | 5,20  | 6,20  |
| di           | min  | 2,00 | 2,30 | 2,50 | 2,90  | 3,50  |
|              | max  | 2,25 | 2,60 | 2,80 | 3,40  | 3,80  |
| dh           | min  | 6,30 | 7,25 | 8,25 | 9,20  | 11,15 |
|              | max  | 7,50 | 8,50 | 9,50 | 10,50 | 12,00 |
| hh           | min  | 3,70 | 4,20 | 4,70 | 5,30  | 5,60  |
|              | max  | 3,90 | 4,40 | 4,90 | 5,50  | 5,80  |
| p            | min  | 1,44 | 1,62 | 1,80 | 1,98  | 2,34  |
|              | max  | 1,76 | 1,98 | 2,20 | 2,42  | 2,86  |
| ds           | min  | 2,20 | 2,70 | 2,80 | 3,50  | 3,80  |
|              | max  | 2,50 | 2,90 | 3,20 | 3,80  | 4,20  |
| dm           | min  | 2,80 | 3,40 | 3,80 | 3,90  | 4,50  |
|              | max  | 3,00 | 3,60 | 4,00 | 4,10  | 4,70  |
| dt           | min  | 1,90 | 2,20 | 2,40 | 2,80  | 3,30  |
|              | max  | 2,10 | 2,40 | 2,60 | 3,20  | 3,50  |
| lt           | min  | 3,30 | 3,80 | 4,30 | 3,50  | 4,80  |
|              | max  | 3,50 | 4,00 | 4,50 | 5,00  | 5,00  |
| dc           | min  | 3,30 | 3,75 | 5,15 | 5,75  | 6,95  |
|              | max  | 3,70 | 4,25 | 5,65 | 6,25  | 7,45  |
| dh2          | min  | -    | 4,00 | 4,50 | 5,10  | 5,40  |
|              | max  | -    | 4,40 | 4,90 | 5,50  | 5,80  |
| hh2          | min  | -    | 5,30 | 6,65 | 8,25  | 11,00 |
|              | max  | -    | 5,70 | 7,15 | 8,75  | 11,50 |
| TX           | size | TX10 | TX15 | TX20 | TX25  | TX25  |

Alle Abmessungen in mm.

| L            | lg +1,0/-1,0 |      |      |      |      |
|--------------|--------------|------|------|------|------|
|              | Ø3,5         | Ø4,0 | Ø4,5 | Ø5,0 | Ø6,0 |
| 25           | 18           | -    | -    | -    | -    |
| 30           | 21           | 21   | 21   | 21   | 21   |
| 35           | 24           | 24   | 24   | 24   | 24   |
| 40           | 26           | 26   | 26   | 26   | 26   |
| 45           | 28           | 28   | 28   | 28   | 28   |
| 50           | 30           | 30   | 30   | 30   | 30   |
| 60           | -            | 36   | 36   | 36   | 36   |
| 70           | -            | 42   | 42   | 42   | 42   |
| 80           | -            | 48   | 48   | 48   | 48   |
| 90           | -            | -    | -    | 54   | 54   |
| 100          | -            | -    | -    | 60   | 60   |
| 110          | -            | -    | -    | 60   | 60   |
| 120          | -            | -    | -    | 60   | 60   |
| 130          | -            | -    | -    | -    | 70   |
| 140          | -            | -    | -    | -    | 70   |
| 150          | -            | -    | -    | -    | 70   |
| 160          | -            | -    | -    | -    | 70   |
| 180          | -            | -    | -    | -    | 70   |
| 200          | -            | -    | -    | -    | 70   |
| +20 mm steps | -            | -    | -    | -    | 70   |
| 300          | -            | -    | -    | -    | 70   |

Alle Abmessungen in mm.



<sup>1)</sup> Materialspezifikation hinterlegt bei ETA Danmark.



**Hobotec, Hapatec, Paneltwistec V4A Senkkopf 60°**  
 Kohlenstoffstahl<sup>1)</sup>  
 Nichtrostender Stahl gehärtet<sup>1)</sup>  
 Nichtrostender Stahl ungehärtet<sup>1)</sup>

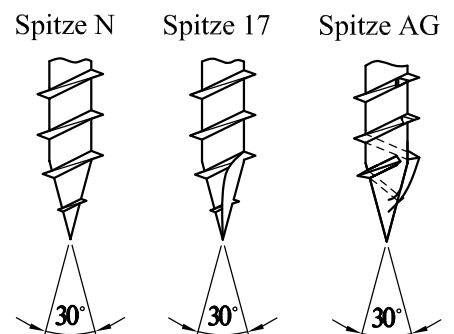
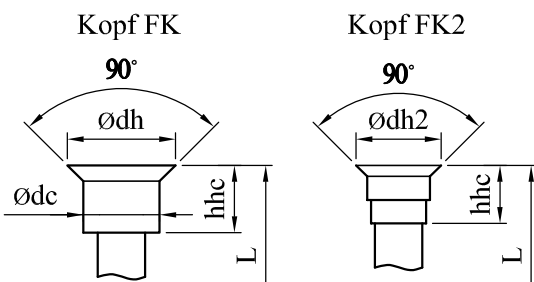
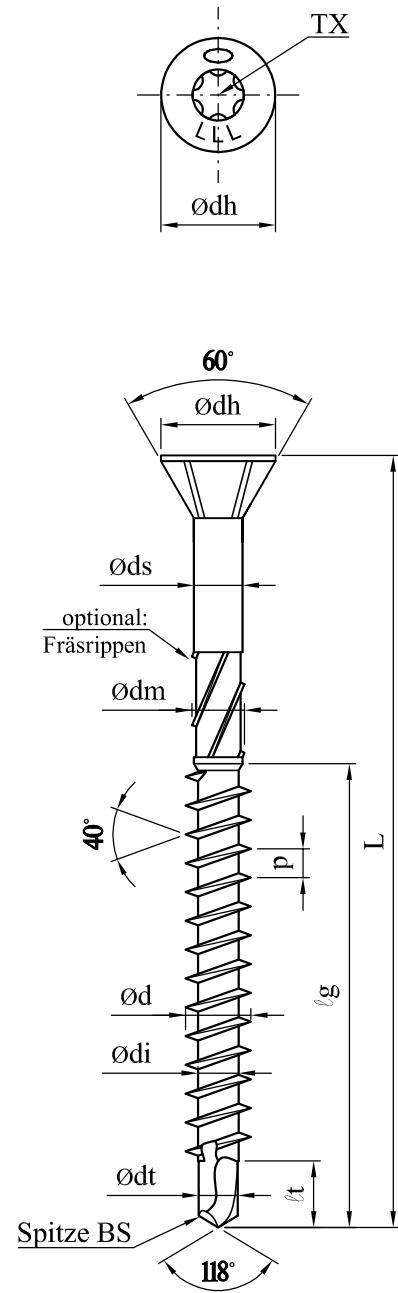
Nenngröße

| nominal size   |      | Ø3,5 | Ø4,0 | Ø4,5 | Ø5,0 | Ø6,0  |
|----------------|------|------|------|------|------|-------|
| d              | min  | 3,40 | 3,85 | 4,35 | 4,85 | 5,80  |
|                | max  | 3,70 | 4,20 | 4,70 | 5,20 | 6,20  |
| di             | min  | 2,00 | 2,30 | 2,50 | 2,90 | 3,50  |
|                | max  | 2,25 | 2,60 | 2,80 | 3,40 | 3,80  |
| dh             | min  | 4,50 | 5,50 | 6,00 | 6,50 | 10,00 |
|                | max  | 5,50 | 6,50 | 8,00 | 8,50 | 12,00 |
| hh             | min  | 3,70 | 4,20 | 4,70 | 5,30 | 5,60  |
|                | max  | 3,90 | 4,40 | 4,90 | 5,50 | 5,80  |
| p              | min  | 1,44 | 1,62 | 1,80 | 1,98 | 2,34  |
|                | max  | 1,76 | 1,98 | 2,20 | 2,42 | 2,86  |
| ds             | min  | 2,20 | 2,70 | 2,80 | 3,50 | 3,80  |
|                | max  | 2,50 | 2,90 | 3,20 | 3,80 | 4,20  |
| dm             | min  | 2,80 | 3,40 | 3,80 | 3,90 | 4,50  |
|                | max  | 3,00 | 3,60 | 4,00 | 4,10 | 4,70  |
| dt             | min  | 1,90 | 2,20 | 2,40 | 2,80 | 3,30  |
|                | max  | 2,10 | 2,40 | 2,60 | 3,20 | 3,50  |
| l <sub>t</sub> | min  | 3,30 | 3,80 | 4,30 | 3,50 | 4,80  |
|                | max  | 3,50 | 4,00 | 4,50 | 5,00 | 5,00  |
| dc             | min  | 3,30 | 3,75 | 5,15 | 5,75 | 6,95  |
|                | max  | 3,70 | 4,25 | 5,65 | 6,25 | 7,45  |
| dh2            | min  | -    | 4,00 | 4,50 | 5,10 | 5,40  |
|                | max  | -    | 4,40 | 4,90 | 5,50 | 5,80  |
| hh2            | min  | -    | 5,30 | 6,65 | 8,25 | 11,00 |
|                | max  | -    | 5,70 | 7,15 | 8,75 | 11,50 |
| TX             | size | TX10 | TX15 | TX20 | TX25 | TX25  |

Alle Abmessungen in mm.

| L            | lg +1,0/-1,0 |      |      |      |      |
|--------------|--------------|------|------|------|------|
|              | Ø3,5         | Ø4,0 | Ø4,5 | Ø5,0 | Ø6,0 |
| 25           | 18           | -    | -    | -    | -    |
| 30           | 21           | 21   | 21   | 21   | 21   |
| 35           | 24           | 24   | 24   | 24   | 24   |
| 40           | 26           | 26   | 26   | 26   | 26   |
| 45           | 28           | 28   | 28   | 28   | 28   |
| 50           | 30           | 30   | 30   | 30   | 30   |
| 60           | -            | 36   | 36   | 36   | 36   |
| 70           | -            | 42   | 42   | 42   | 42   |
| 80           | -            | 48   | 48   | 48   | 48   |
| 90           | -            | -    | -    | 54   | 54   |
| 100          | -            | -    | -    | 60   | 60   |
| 110          | -            | -    | -    | 60   | 60   |
| 120          | -            | -    | -    | 60   | 60   |
| 130          | -            | -    | -    | -    | 70   |
| 140          | -            | -    | -    | -    | 70   |
| 150          | -            | -    | -    | -    | 70   |
| 160          | -            | -    | -    | -    | 70   |
| 180          | -            | -    | -    | -    | 70   |
| 200          | -            | -    | -    | -    | 70   |
| +20 mm steps | -            | -    | -    | -    | 70   |
| 300          | -            | -    | -    | -    | 70   |

Alle Abmessungen in mm.



<sup>1)</sup> Materialspezifikation hinterlegt bei ETA Danmark.

**SP ZK**  
Kohlenstoffstahl<sup>1)</sup>

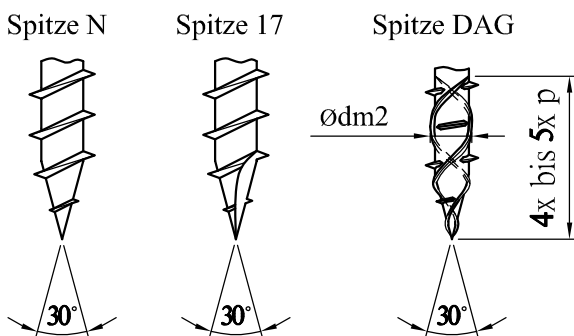
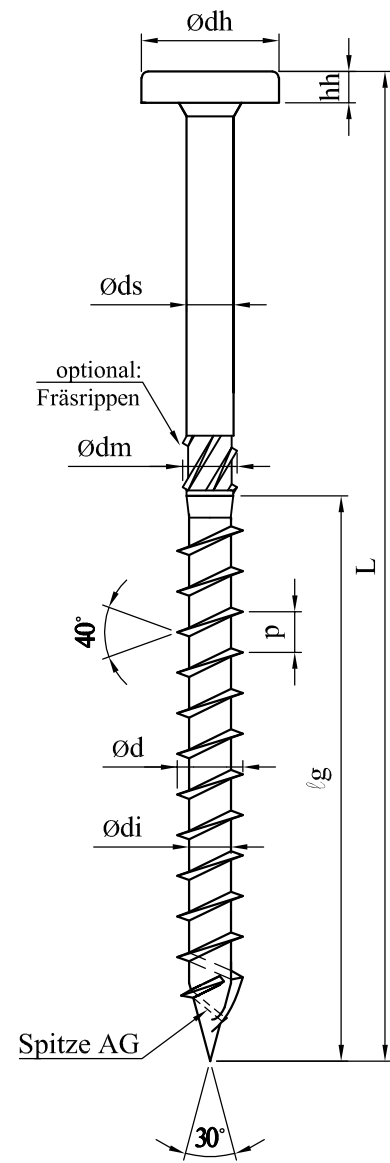
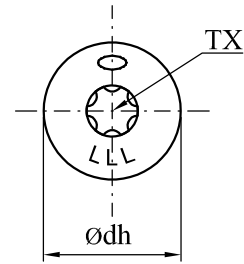
Nenngröße

| nominal size |      | Ø6,0  | Ø8,0  | Ø10,0 |
|--------------|------|-------|-------|-------|
| d            | min  | 5,85  | 7,80  | 9,70  |
|              | max  | 6,15  | 8,20  | 10,30 |
| di           | min  | 3,70  | 5,00  | 6,00  |
|              | max  | 4,10  | 5,40  | 6,50  |
| dh           | min  | 13,00 | 16,60 | 20,50 |
|              | max  | 13,80 | 17,40 | 21,50 |
| hh           | min  | 3,40  | 3,80  | 4,50  |
|              | max  | 3,80  | 4,20  | 5,10  |
| p            | min  | 4,41  | 5,04  | 5,94  |
|              | max  | 5,39  | 6,16  | 7,26  |
| ds           | min  | 4,20  | 5,60  | 6,80  |
|              | max  | 4,40  | 5,80  | 7,00  |
| dm           | min  | 4,50  | 6,40  | 7,70  |
|              | max  | 4,90  | 6,80  | 8,10  |
| TX           | size | TX30  | TX40  | TX40  |

Alle Abmessungen in mm.

| L            | lg +1,0/-1,0 |      |       |
|--------------|--------------|------|-------|
|              | Ø6,0         | Ø8,0 | Ø10,0 |
| 50           | 30           | -    | -     |
| 60           | 36           | -    | -     |
| 70           | 42           | -    | -     |
| 80           | 48           | 50   | 50    |
| 90           | 54           | -    | -     |
| 100          | 60           | 60   | 60    |
| 110          | 70           | -    | -     |
| 120          | 70           | 70   | 70    |
| 130          | 70           | -    | -     |
| 140          | 70           | 80   | 80    |
| 150          | 70           | -    | -     |
| 160          | 70           | 90   | 90    |
| 180          | 70           | 100  | 100   |
| +20 mm steps | 70           | 100  | 100   |
| 300          | 70           | 100  | 100   |
| +20 mm steps | -            | 100  | 100   |
| 400          | -            | 100  | 100   |

Alle Abmessungen in mm.



<sup>1)</sup> Materialspezifikation hinterlegt bei ETA Danmark.

**Ecotec Senkkopf 90°**  
 Kohlenstoffstahl<sup>1)</sup>  
 Nichtrostender Stahl gehärtet<sup>1)</sup>

Nenngröße

| nominal size |      | Ø3,5 | Ø4,0 | Ø4,5 | Ø5,0  | Ø6,0  |
|--------------|------|------|------|------|-------|-------|
| d            | min  | 3,40 | 3,85 | 4,35 | 4,85  | 5,80  |
|              | max  | 3,70 | 4,20 | 4,70 | 5,20  | 6,20  |
| di           | min  | 2,00 | 2,30 | 2,50 | 2,90  | 3,50  |
|              | max  | 2,25 | 2,60 | 2,80 | 3,40  | 3,80  |
| dh           | min  | 6,30 | 7,25 | 8,25 | 9,20  | 11,15 |
|              | max  | 7,50 | 8,50 | 9,50 | 10,50 | 12,00 |
| hh           | min  | 3,70 | 4,20 | 4,70 | 5,30  | 5,60  |
|              | max  | 3,90 | 4,40 | 4,90 | 5,50  | 5,80  |
| p            | min  | 1,44 | 1,62 | 1,80 | 1,98  | 2,34  |
|              | max  | 1,76 | 1,98 | 2,20 | 2,42  | 2,86  |
| ds           | min  | 2,20 | 2,70 | 2,80 | 3,50  | 3,80  |
|              | max  | 2,50 | 2,90 | 3,20 | 3,80  | 4,20  |
| dm           | min  | 2,80 | 3,40 | 3,80 | 3,90  | 4,50  |
|              | max  | 3,00 | 3,60 | 4,00 | 4,10  | 4,70  |
| TX           | size | TX20 | TX20 | TX20 | TX20  | TX30  |

Alle Abmessungen in mm.

**Ecotec Teilgewinde**

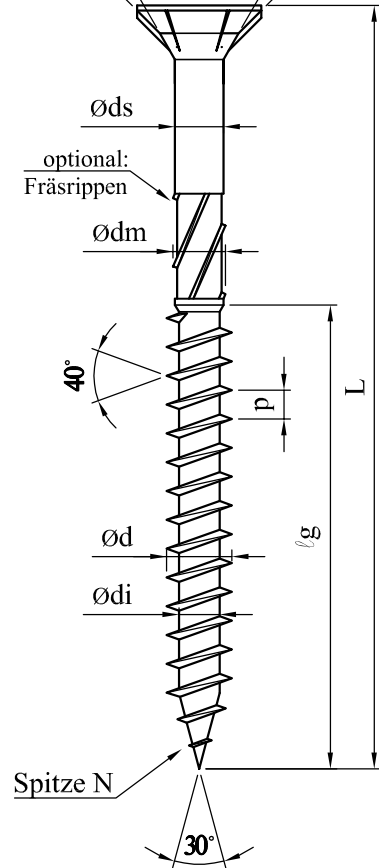
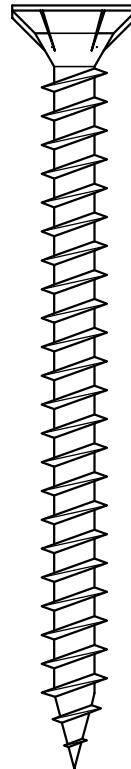
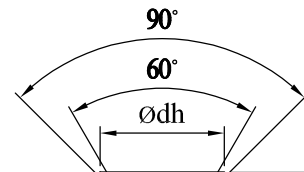
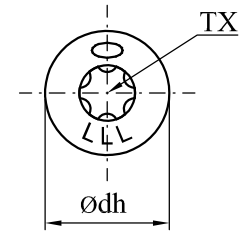
| L            | lg +1,0/-1,0 |      |      |      |      |
|--------------|--------------|------|------|------|------|
|              | Ø3,5         | Ø4,0 | Ø4,5 | Ø5,0 | Ø6,0 |
| 35           | 21           | -    | -    | -    | -    |
| 40           | 23           | 23   | 23   | 23   | -    |
| 45           | 25           | 25   | 25   | 25   | -    |
| 50           | 30           | 30   | 30   | 30   | 30   |
| 60           | -            | 39   | 39   | 39   | 39   |
| 70           | -            | 44   | 44   | 44   | 44   |
| 80           | -            | 44   | 44   | 44   | 44   |
| 90           | -            | -    | -    | 54   | 54   |
| 100          | -            | -    | -    | 54   | 60   |
| 120          | -            | -    | -    | 70   | 70   |
| 140          | -            | -    | -    | -    | 70   |
| +20 mm steps | -            | -    | -    | -    | 70   |
| 300          | -            | -    | -    | -    | 70   |

Alle Abmessungen in mm.

**Ecotec Vollgewinde**

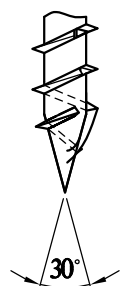
| L  | Ø3,5 | Ø4,0 | Ø4,5 | Ø5,0 | Ø6,0 |
|----|------|------|------|------|------|
| 15 | x    | x    | -    | -    | -    |
| 20 | x    | x    | x    | x    | -    |
| 25 | x    | x    | x    | x    | x    |
| 30 | x    | x    | x    | x    | x    |
| 35 | -    | x    | x    | x    | x    |
| 40 | -    | x    | x    | x    | x    |
| 45 | -    | x    | x    | x    | x    |
| 50 | -    | x    | x    | x    | x    |
| 60 | -    | -    | -    | x    | x    |
| 70 | -    | -    | -    | -    | x    |

Alle Abmessungen in mm.



Spitze 17

Spitze AG



<sup>1)</sup> Materialspezifikation hinterlegt bei ETA Danmark.

**WBS - Winkelbeschlagsschraube**  
Kohlenstoffstahl<sup>1)</sup>

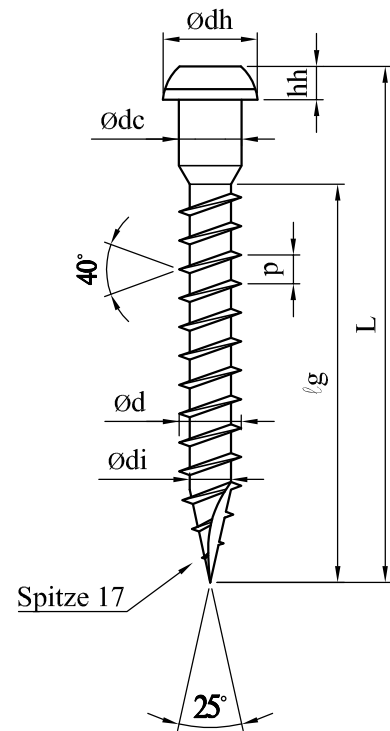
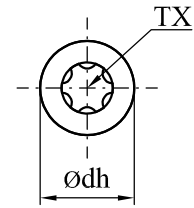
Nenngröße

|              |      |      |
|--------------|------|------|
| nominal size | Ø5,0 |      |
| d            | min  | 4,75 |
|              | max  | 4,95 |
| di           | min  | 3,90 |
|              | max  | 3,40 |
| dh           | min  | 7,00 |
|              | max  | 7,40 |
| hh           | min  | 2,00 |
|              | max  | 3,00 |
| p            | min  | 1,98 |
|              | max  | 2,42 |
| dc           | min  | 4,60 |
|              | max  | 4,90 |
| TX           | size | TX20 |

Alle Abmessungen in mm.

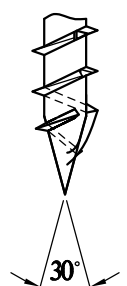
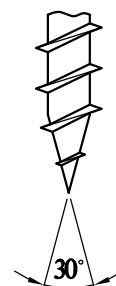
|    | lg +1,0/-1,0 |
|----|--------------|
| L  | Ø5,0         |
| 25 | 16           |
| 30 | 21           |
| 35 | 26           |
| 40 | 31           |
| 50 | 41           |
| 60 | 51           |
| 70 | 61           |

Alle Abmessungen in mm.



Spitze 17

Spitze AG



<sup>1)</sup> Materialspezifikation hinterlegt bei ETA Danmark.

**VSS - Verbinder-Systemschraube**  
 Kohlenstoffstahl<sup>1)</sup>  
 für Ø5,0 auch nichtrostender Stahl ungehärtet mit Spezialbeschichtung<sup>1)</sup>

Nenngröße

| nominal size |      | Ø4,0  | Ø5,0  | Ø6,0  | Ø8,0  |
|--------------|------|-------|-------|-------|-------|
| d            | min  | 3,75  | 4,70  | 5,75  | 7,60  |
|              | max  | 4,20  | 5,20  | 6,20  | 8,20  |
| di           | min  | 2,25  | 3,00  | 3,70  | 5,10  |
|              | max  | 2,65  | 3,45  | 4,20  | 5,50  |
| dh           | min  | 5,25  | 7,80  | 9,25  | 11,75 |
|              | max  | 5,75  | 8,30  | 9,75  | 12,25 |
| hh           | min  | 4,00  | 5,40  | 6,50  | 8,60  |
|              | max  | 4,40  | 5,80  | 6,90  | 9,00  |
| p            | min  | 2,27  | 2,79  | 2,00* | 4,41  |
|              | max  | 2,77  | 3,41  | 2,40* | 5,39  |
| dc           | min  | 3,75  | 4,75  | 5,75  | 7,75  |
|              | max  | 4,25  | 5,25  | 6,25  | 8,25  |
| p2           | min  | 7,50  | 9,30  | -**   | 14,70 |
|              | max  | 10,00 | 12,40 | -**   | 19,60 |
| dm2          | min  | 2,70  | 3,70  | -**   | 4,50  |
|              | max  | 2,90  | 3,90  | -**   | 4,70  |
| TX           | size | TX15  | TX20  | TX25  | TX30  |

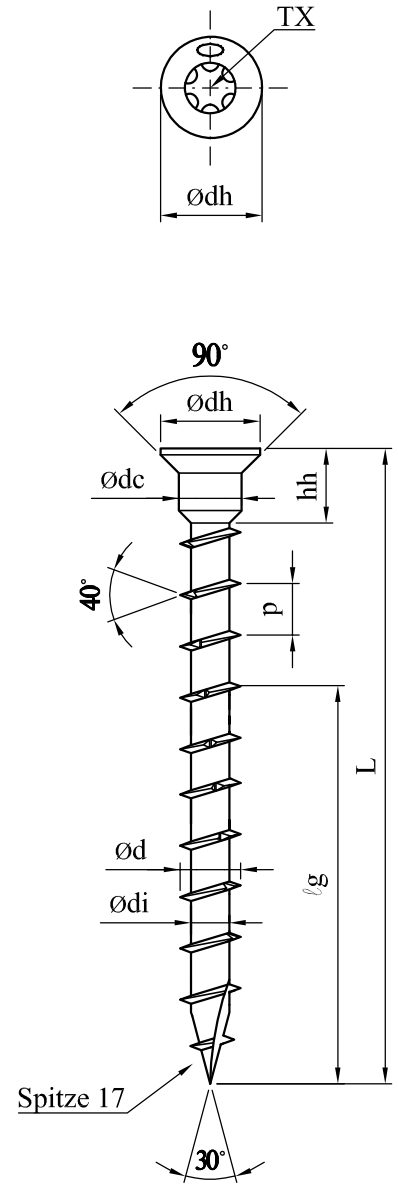
Alle Abmessungen in mm.

\* p für Ø5,0 nichtrostender Stahl ungehärtet

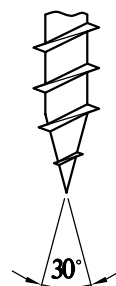
\*\* nicht für nichtrostenden Stahl ungehärtet

| L   | Ø4,0 | Ø5,0 | Ø6,0 | Ø8,0 |
|-----|------|------|------|------|
| 30  | x    | -    | -    | -    |
| 40  | -    | x    | -    | -    |
| 60  | x    | x    | x    | -    |
| 80  | -    | x    | x    | -    |
| 90  | -    | -    | -    | x    |
| 100 | -    | -    | x    | -    |
| 120 | -    | -    | -    | x    |

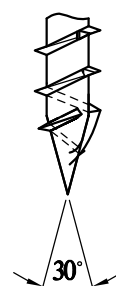
Alle Abmessungen in mm.



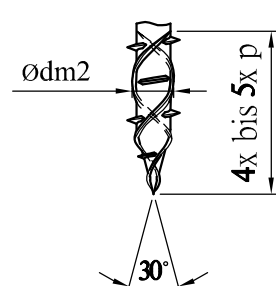
Spitze N



Spitze 17



Spitze DAG



<sup>1)</sup> Materialspezifikation hinterlegt bei ETA Danmark.

**Speedo ZK**  
Kohlenstoffstahl<sup>1)</sup>

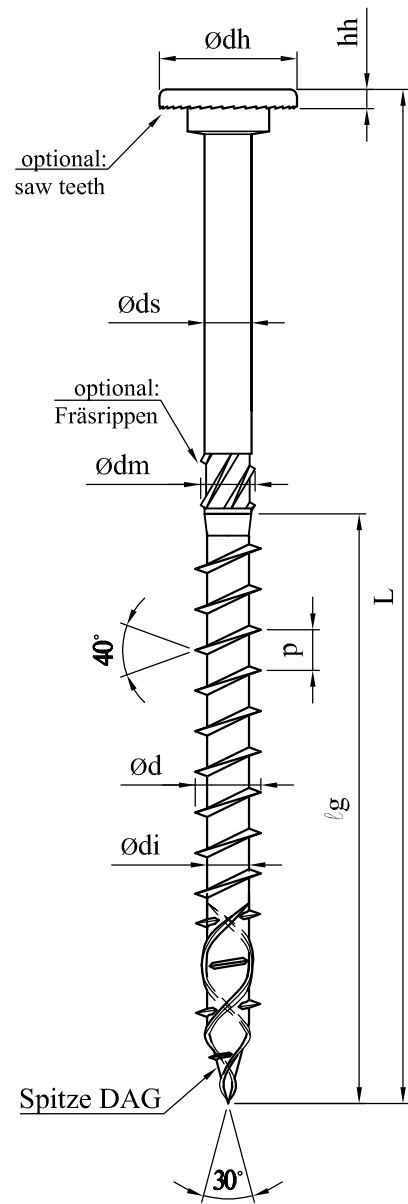
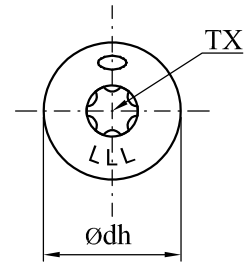
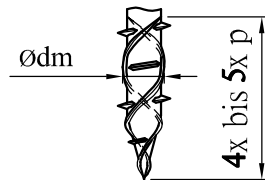
Nenngröße

| nominal size |      | Ø4,0  | Ø4,5  | Ø5,0  | Ø6,0  | Ø8,0  | Ø10,0 |
|--------------|------|-------|-------|-------|-------|-------|-------|
| d            | min  | 3,75  | 4,25  | 4,70  | 5,75  | 7,60  | 9,70  |
|              | max  | 4,05  | 4,55  | 5,10  | 6,15  | 8,20  | 10,30 |
| di           | min  | 2,35  | 2,60  | 3,00  | 3,80  | 5,10  | 6,00  |
|              | max  | 2,65  | 2,80  | 3,45  | 4,20  | 5,50  | 6,50  |
| dh           | min  | 8,00  | 9,00  | 10,00 | 12,50 | 17,50 | 21,50 |
|              | max  | 9,00  | 10,00 | 11,00 | 13,50 | 18,50 | 22,50 |
| hh           | min  | 1,30  | 1,40  | 1,90  | 2,00  | 2,20  | 2,70  |
|              | max  | 2,00  | 2,20  | 2,70  | 2,80  | 3,00  | 3,50  |
| p            | min  | 2,27  | 2,52  | 2,79  | 4,41  | 5,04  | 5,94  |
|              | max  | 2,77  | 3,08  | 3,41  | 5,39  | 6,16  | 7,26  |
| ds           | min  | 2,60  | 2,80  | 3,60  | 4,30  | 5,70  | 6,90  |
|              | max  | 2,80  | 3,10  | 3,80  | 4,50  | 5,90  | 7,20  |
| dm           | min  | 2,70  | 3,10  | 3,70  | 4,50  | 6,10  | 7,10  |
|              | max  | 2,90  | 3,30  | 3,90  | 4,70  | 6,30  | 7,30  |
| p2           | min  | 7,50  | 8,40  | 9,30  | 14,70 | 16,80 | 26,40 |
|              | max  | 10,00 | 11,20 | 12,40 | 19,60 | 22,40 | 33,00 |
| TX           | size | TX15  | TX20  | TX25  | TX30  | TX40  | TX50  |

Alle Abmessungen in mm.

| L            | lg +1,0/-1,0 |      |      |      |      |       |
|--------------|--------------|------|------|------|------|-------|
|              | Ø4,0         | Ø4,5 | Ø5,0 | Ø6,0 | Ø8,0 | Ø10,0 |
| 30           | 18           | 18   | -    | -    | -    | -     |
| 40           | 24           | 24   | 24   | -    | -    | -     |
| 45           | 27           | 27   | 27   | -    | -    | -     |
| 50           | 30           | 30   | 30   | 30   | -    | -     |
| 60           | 36           | 36   | 36   | 36   | -    | -     |
| 70           | 42           | 42   | 42   | 42   | -    | -     |
| 80           | 48           | 48   | 48   | 48   | 48   | 48    |
| 90           | -            | -    | 54   | 54   | 54   | 54    |
| 100          | -            | -    | 60   | 60   | 60   | 60    |
| 110          | -            | -    | 66   | 66   | 66   | 66    |
| 120          | -            | -    | 70   | 70   | 95   | 95    |
| 140          | -            | -    | -    | 70   | 95   | 95    |
| 160          | -            | -    | -    | 70   | 95   | 95    |
| 180          | -            | -    | -    | 70   | 95   | 95    |
| 200          | -            | -    | -    | 70   | 95   | 95    |
| +20 mm steps | -            | -    | -    | 70   | 95   | 95    |
| 300          | -            | -    | -    | 70   | 95   | 95    |
| 320          | -            | -    | -    | -    | 95   | 95    |
| +20 mm steps | -            | -    | -    | -    | 95   | 95    |
| 500          | -            | -    | -    | -    | 95   | 95    |
| 550          | -            | -    | -    | -    | 95   | 95    |
| 600          | -            | -    | -    | -    | 95   | 95    |

Alle Abmessungen in mm.



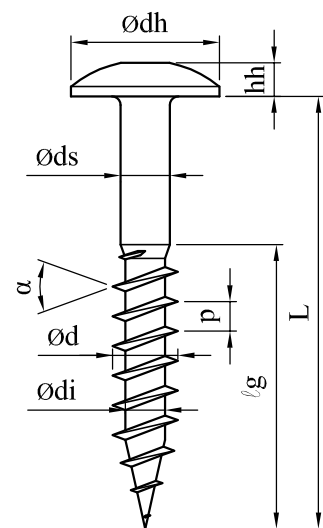
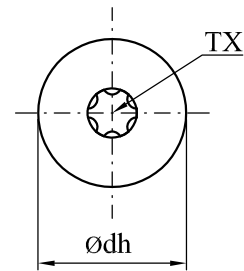
<sup>1)</sup> Materialspezifikation hinterlegt bei ETA Danmark.

**FBAS**  
Nichtrostender Stahl ungehärtet<sup>1)</sup>

Nenngröße

| nominal size |              | Ø4,8  | Ø5,5  |
|--------------|--------------|-------|-------|
| <b>d</b>     | min          | 4,65  | 5,20  |
|              | max          | 4,90  | 5,50  |
| <b>di</b>    | min          | 3,05  | 3,15  |
|              | max          | 3,25  | 3,45  |
| <b>dh</b>    | min          | 11,50 | 11,50 |
|              | max          | 12,50 | 12,50 |
| <b>hh</b>    | min          | 2,50  | 2,50  |
|              | max          | 2,85  | 2,85  |
| <b>p</b>     | min          | 2,00  | 2,30  |
|              | max          | 2,20  | 2,50  |
| <b>dS</b>    | min          | 3,65  | 3,85  |
|              | max          | 3,95  | 4,15  |
| <b>α</b>     | thread angle | 60°   | 40°   |
| <b>TX</b>    | size         | TX20  | TX20  |

Alle Abmessungen in mm.



| L  | g+1,0/-1,0 |      |
|----|------------|------|
|    | Ø4,8       | Ø5,5 |
| 25 | 18         | 18   |
| 30 | 20         | 20   |
| 32 | 23         | 23   |
| 35 | 23         | 23   |
| 38 | 27         | 27   |
| 60 | 48         | 48   |

Alle Abmessungen in mm.

<sup>1)</sup> Materialspezifikation hinterlegt bei ETA Danmark.

**Brutus**  
Kohlenstoffstahl<sup>1)</sup>

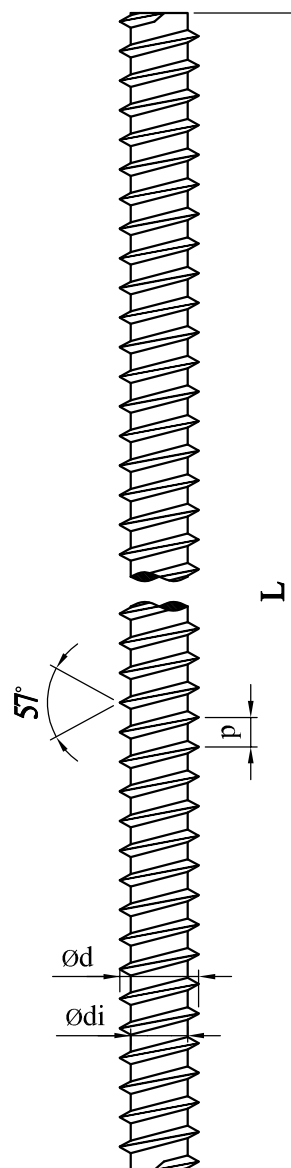
Nenngröße

|              |       |       |
|--------------|-------|-------|
| nominal size | Ø16,0 |       |
| d            | min   | 15,40 |
|              | max   | 16,20 |
| di           | min   | 11,40 |
|              | max   | 12,20 |
| p            | min   | 5,50  |
|              | max   | 6,50  |

Alle Abmessungen in mm.

|                |
|----------------|
| L              |
| Ø16,0          |
| 3000-15,0/+5,0 |

Alle Abmessungen in mm.  
Gewindestange darf abgelängt werden.



<sup>1)</sup> Materialspezifikation hinterlegt bei ETA Danmark.

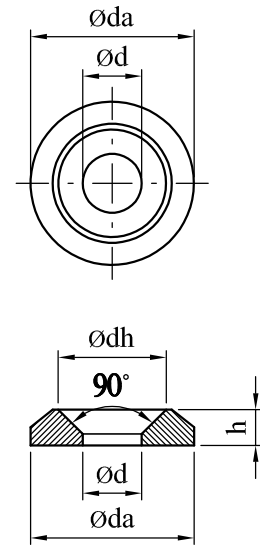


**Unterlegscheiben**  
Kohlenstoffstahl<sup>1)</sup>

U-Scheiben für Senkkopf 90°

| nominal size | Ø5,0 | Ø6,0  | Ø8,0  | Ø10,0 |       |
|--------------|------|-------|-------|-------|-------|
| <b>d</b>     | min  | 5,35  | 7,70  | 8,70  | 11,60 |
|              | max  | 5,85  | 8,30  | 9,30  | 12,40 |
| <b>da</b>    | min  | 15,50 | 19,50 | 24,50 | 31,50 |
|              | max  | 16,50 | 20,50 | 25,50 | 32,50 |
| <b>dh</b>    | min  | 9,90  | 13,60 | 16,00 | 22,00 |
|              | max  | 10,70 | 14,40 | 17,00 | 23,00 |
| <b>h</b>     | min  | 2,50  | 4,30  | 5,30  | 6,30  |
|              | max  | 2,90  | 4,70  | 5,70  | 6,70  |

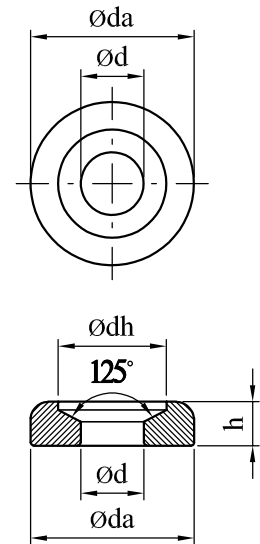
Alle Abmessungen in mm.



U-Scheiben für Kopf FK 125°

| nominal size | Ø8,0 |       |
|--------------|------|-------|
| <b>d</b>     | min  | 10,30 |
|              | max  | 10,90 |
| <b>da</b>    | min  | 27,00 |
|              | max  | 28,00 |
| <b>dh</b>    | min  | 18,20 |
|              | max  | 19,00 |
| <b>h</b>     | min  | 7,00  |
|              | max  | 7,80  |

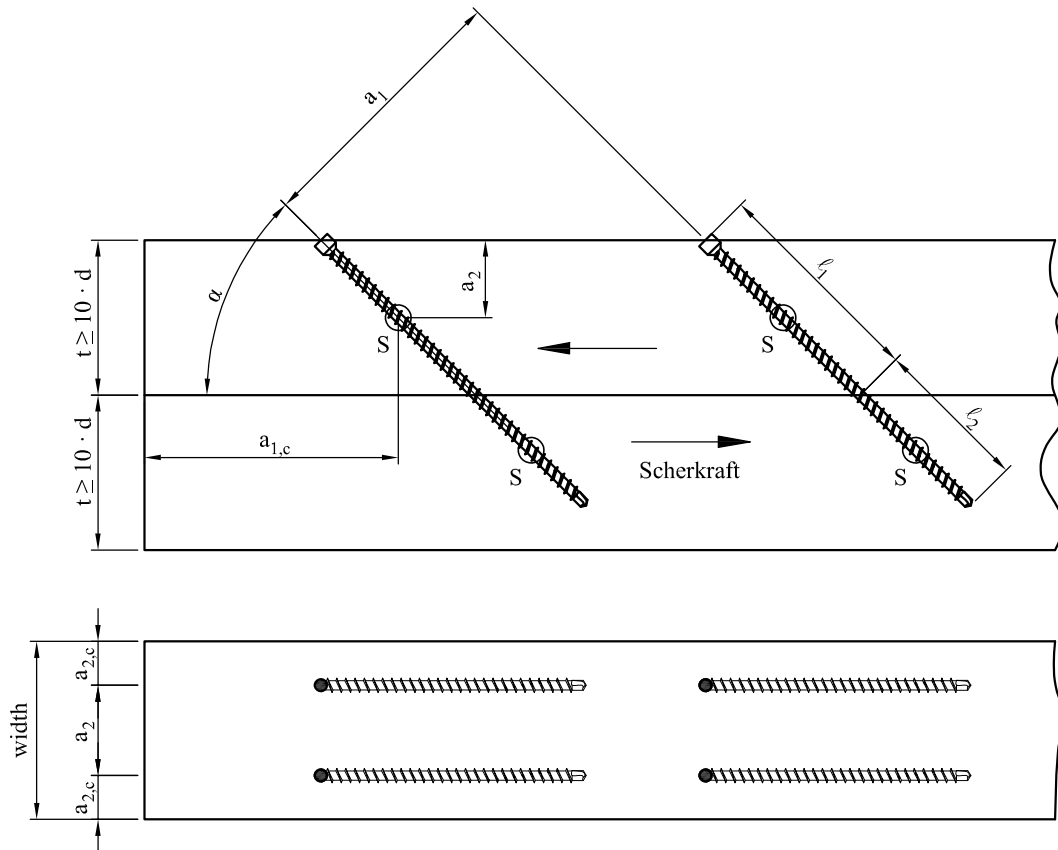
Alle Abmessungen in mm.



<sup>1)</sup> Materialspezifikation hinterlegt bei ETA Danmark.

## Anhang B Mindestabstände

### In Achsrichtung beanspruchte Schrauben Einsinnige Anordnung



S = Schwerpunkt des jeweiligen Schraubenbereichs im Holz

Mindestabstände ausschließlich in Achsrichtung beanspruchter Schrauben in nicht vorgebohrten Löchern. Mindestholzdicke  $t = 10 \cdot d$ , Mindestholzbreite  $w = \max\{8 \cdot d; 60 \text{ mm}\}$ .

$$a_1 \geq 5 \cdot d \quad a_2 \geq 5 \cdot d \quad a_{1,c} \geq 10 \cdot d \quad a_{2,c} \geq 4 \cdot d$$

Mindestabstände ausschließlich in Achsrichtung beanspruchter Schrauben in vorgebohrten Löchern oder für Schrauben mit Spitze BS oder rBS DAG in nicht vorgebohrten Löchern. Mindestholzdicke  $t = 10 \cdot d$ , Mindestholzbreite  $w = \max\{8 \cdot d; 60 \text{ mm}\}$ .

$$a_1 \geq 5 \cdot d \quad a_2 \geq 5 \cdot d \quad a_{1,c} \geq 5 \cdot d \quad a_{2,c} \geq 3 \cdot d$$

Der Abstand  $a_2$  kann von  $5 \cdot d$  auf  $2,5 \cdot d$  verringert werden, wenn  $a_1 \cdot a_2 \geq 25 \cdot d^2$  eingehalten ist.

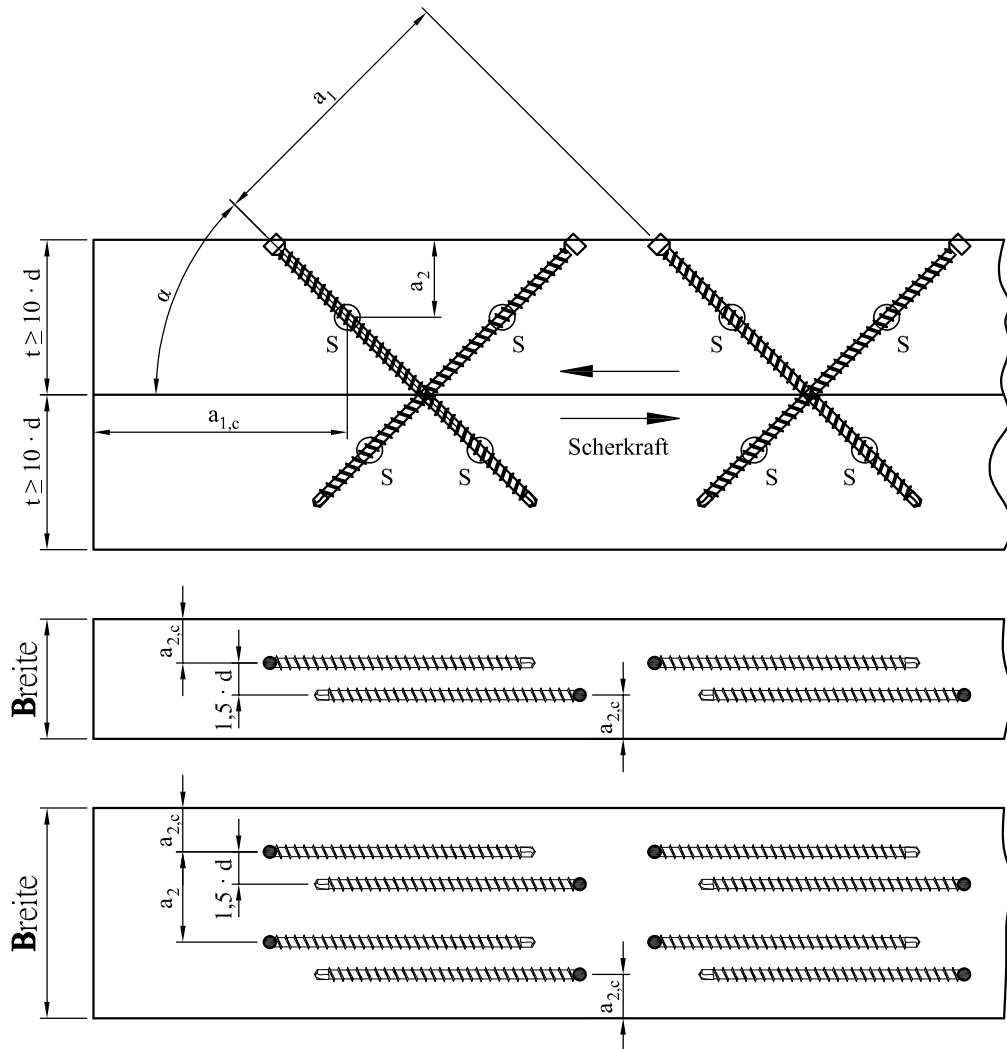
Der Mindestabstand zwischen sich kreuzenden Schrauben bei gekreuzten Schraubenpaaren ist  $1,5 \cdot d$ .

Zu den Mindestabständen siehe auch Abschnitt 3.12

$0^\circ \leq \alpha \leq 90^\circ$  für Schrauben außer Spitze BS, siehe auch 3.9

$30^\circ \leq \alpha \leq 90^\circ$  für Schrauben mit Spitze BS, siehe auch 3.9

In Achsrichtung beanspruchte Schrauben  
Kreuzweis Anordnung



S = Schwerpunkt des jeweiligen Schraubenbereichs im Holz

Mindestabstände ausschließlich in Achsrichtung beanspruchter Schrauben in nicht vorgebohrten Löchern. Mindestholzdicke  $t = 10 \cdot d$ , Mindestholzbreite  $w = \max\{8 \cdot d; 60 \text{ mm}\}$ .

$$a_1 \geq 5 \cdot d \quad a_2 \geq 5 \cdot d \quad a_{1,c} \geq 10 \cdot d \quad a_{2,c} \geq 4 \cdot d$$

Mindestabstände ausschließlich in Achsrichtung beanspruchter Schrauben in vorgebohrten Löchern oder für Schrauben mit Spitze BS oder rBS DAG in nicht vorgebohrten Löchern. Mindestholzdicke  $t = 10 \cdot d$ , Mindestholzbreite  $w = \max\{8 \cdot d; 60 \text{ mm}\}$ .

$$a_1 \geq 5 \cdot d \quad a_2 \geq 5 \cdot d \quad a_{1,c} \geq 5 \cdot d \quad a_{2,c} \geq 3 \cdot d$$

Der Abstand  $a_2$  kann von  $5 \cdot d$  auf  $2,5 \cdot d$  verringert werden, wenn  $a_1 \cdot a_2 \geq 25 \cdot d^2$  eingehalten ist.

Der Mindestabstand zwischen sich kreuzenden Schrauben bei gekreuzten Schraubenpaaren ist  $1,5 \cdot d$ .

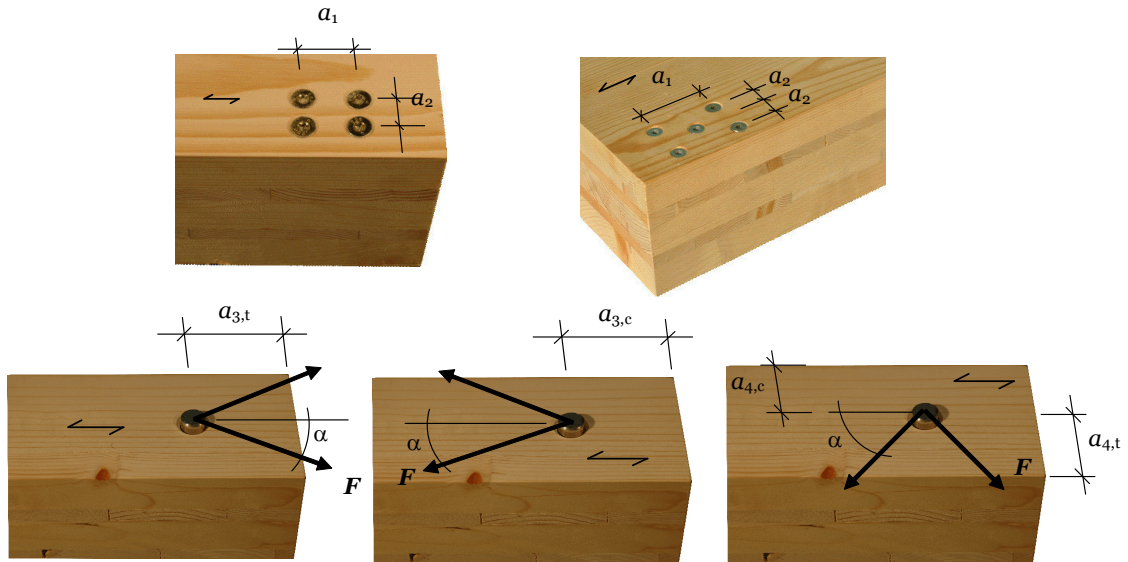
Zu den Mindestabständen siehe auch Abschnitt 3.12

$0^\circ \leq \alpha \leq 90^\circ$  für Schrauben außer Spitze BS, siehe auch 3.9

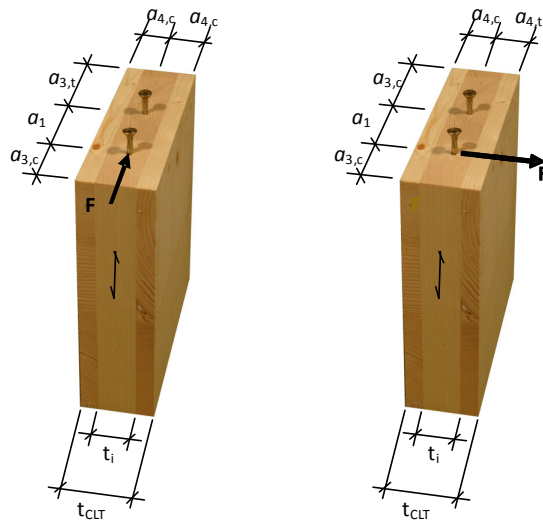
$30^\circ \leq \alpha \leq 90^\circ$  für Schrauben mit Spitze BS, siehe auch 3.9

In Achsrichtung oder rechtwinklig zur Achse beanspruchte Schrauben in der Plattenfläche (Seitenfläche) oder in den Schmalflächen von Brettsper Holz

Definition der Mindestabstände in der Plattenfläche, falls durch andere technische Regeln (ETA oder hEN) für Brettsper Holz nicht abweichend geregelt:



Definition der Mindestabstände in der Schmalfläche falls durch andere technische Regeln (ETA oder hEN) für Brettsper Holz nicht abweichend geregelt:



|   | $a_1$        | $a_{3,t}$    | $a_{3,c}$   | $a_2$         | $a_{4,t}$   | $a_{4,c}$     |
|---|--------------|--------------|-------------|---------------|-------------|---------------|
| Plane surface (wide face), see figure 1 | $4 \cdot d$  | $6 \cdot d$  | $6 \cdot d$ | $2,5 \cdot d$ | $6 \cdot d$ | $2,5 \cdot d$ |
| Edge surface, see figure 2              | $10 \cdot d$ | $12 \cdot d$ | $7 \cdot d$ | $4 \cdot d$   | $6 \cdot d$ | $3 \cdot d$   |

Plattenfläche (Seitenfläche) siehe Abbildung 1

Schmalfläche siehe Abbildung 2

## Anhang C Verstärkung von Holzbauteilen bei Druckbeanspruchung rechtwinklig zur Faser

„KonstruX“ Vollgewindeschrauben oder "Brutus" Gewindestangen können zur Verstärkung von Holzbauteilen verwendet werden, die durch Druck unter einem Winkel  $\alpha$  von  $45^\circ \leq \alpha \leq 90^\circ$  zur Faserrichtung beansprucht werden. Die Druckbeanspruchung muss gleichmäßig auf alle Schrauben verteilt werden.

Die charakteristische Tragfähigkeit für einen Auflagerbereich mit Vollgewindeschrauben unter einem Winkel  $\alpha$  von  $45^\circ \leq \alpha \leq 90^\circ$  zur Faserrichtung ist wie folgt zu berechnen:

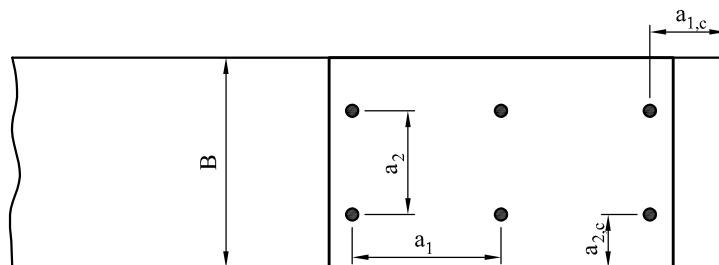
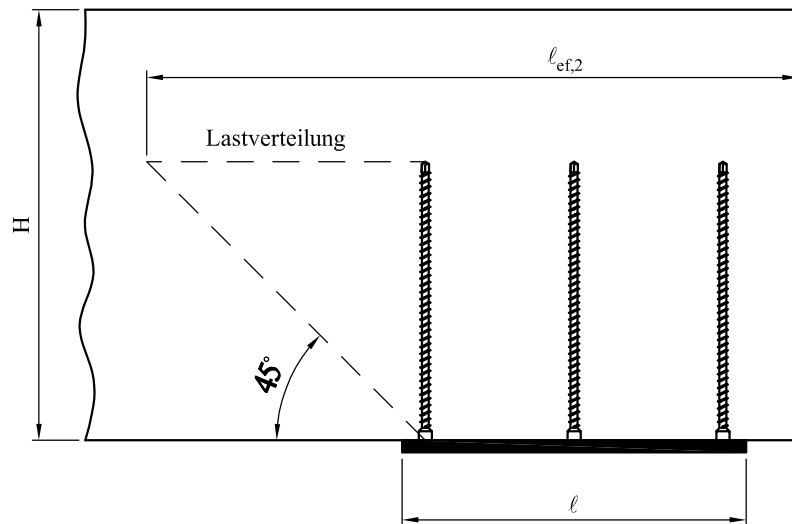
$$F_{90,Rd} = \min \left\{ \begin{array}{l} k_{c,90} \cdot B \cdot \ell_{ef,1} \cdot f_{c,90,d} + n \cdot \min (F_{ax,Rd} ; F_{ki,Rd}) \\ B \cdot \ell_{ef,2} \cdot f_{c,90,d} \end{array} \right\}$$

Mit

- $F_{90,Rd}$  Bemessungswert der Tragfähigkeit des verstärkten Auflagers [N]
- $k_{c,90}$  Querdruckbeiwert nach EN 1995-1-1
- $B$  Auflagerbreite [mm]
- $\ell_{ef,1}$  wirksame Auflagerlänge der Auflagerfläche nach EN 1995-1-1 [mm]
- $f_{c,90,d}$  Bemessungswert der Druckfestigkeit rechtwinklig zur Faserrichtung [N/mm<sup>2</sup>]
- $n$  Anzahl der Verstärkungsschrauben,  $n = n_0 \cdot n_{90}$
- $n_0$  Anzahl der parallel zur Faserrichtung in einer Reihe angeordneten Schrauben
- $n_{90}$  Anzahl der rechtwinklig zur Faserrichtung in einer Reihe angeordneten Schrauben
- $F_{ax,Rd}$  Bemessungswert des Ausziehwidestands [N]
- $F_{ki,Rd}$  Bemessungswert der Knicktragfähigkeit [N]
- $\ell_{ef,2}$  wirksame Auflagerlänge in der Ebene der Schraubenspitzen [mm]
- $\ell_{ef,2} = \ell_{ef} + (n_0 - 1) \cdot a_1 + \min(\ell_{ef} ; a_{1,c})$  für Endauflager [mm]
- $\ell_{ef,2} = 2 \cdot \ell_{ef} + (n_0 - 1) \cdot a_1$  für Zwischenaflager [mm]
- $a_1$  Abstand der Schrauben parallel zur Faserrichtung [mm]
- $a_{1,c}$  Abstand von der Hirnholzfläche [mm]

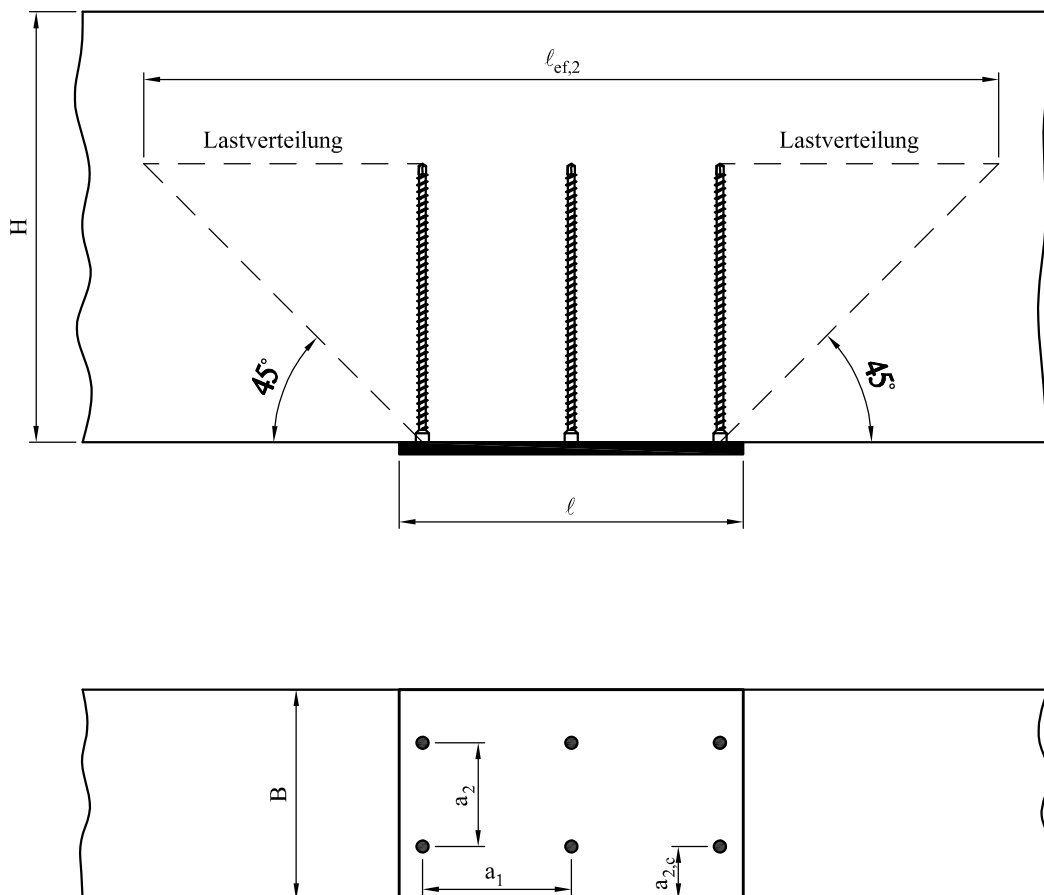
Schrauben zur Verstärkung von Holzwerkstoffplatten sind nicht in dieser ETA geregelt.

Verstärktes Endauflager



- H Bauteilhöhe [mm]
- B Auflagerbreite [mm]
- $l_{ef}$  effektive Gewindelänge [mm]
- $l_{ef,2}$  wirksame Auflagerlänge in der Ebene der Schraubenspitzen [mm]  
 $= l_{ef} + (n_0 - 1) \cdot a_1 + \min(l_{ef}; a_{1,c})$  für Endauflager

Verstärktes Zwischenaufleger



- H Bauteilhöhe [mm]
- B Auflagerbreite [mm]
- $l_{ef}$  effektive Gewindelänge [mm]
- $l_{ef,2}$  wirksame Auflagerlänge in der Ebene der Schraubenspitzen [mm]  
 $= 2 \cdot l_{ef} + (n_0 - 1) \cdot a_1$  für Zwischenaufleger

## Anhang D Verstärkung von Holzbauteilen bei Zugbeanspruchung rechtwinklig zur Faser

### Holzbauteil mit Anschlusskraft rechtwinklig zur Faserrichtung

„KonstruX“ Vollgewindeschrauben oder "Brutus" Gewindestangen können zur Verstärkung von querzugbeanspruchten Anschlüssen verwendet werden. Die anzuschließende Zugkraft muss gleichmäßig auf alle Schrauben verteilt werden.

Falls nicht durch nationale Regelungen am Einbauort abweichend geregelt, muss die axiale Tragfähigkeit der Verstärkung eines Holzbauteils, mit einer rechtwinklig zur Faser wirkenden Anschlusskraft, die folgende Bedingung erfüllen:

$$\frac{[1 - 3 \cdot \alpha^2 + 2 \cdot \alpha^3] \cdot F_{90,d}}{F_{ax,Rd}} \leq 1$$

Mit

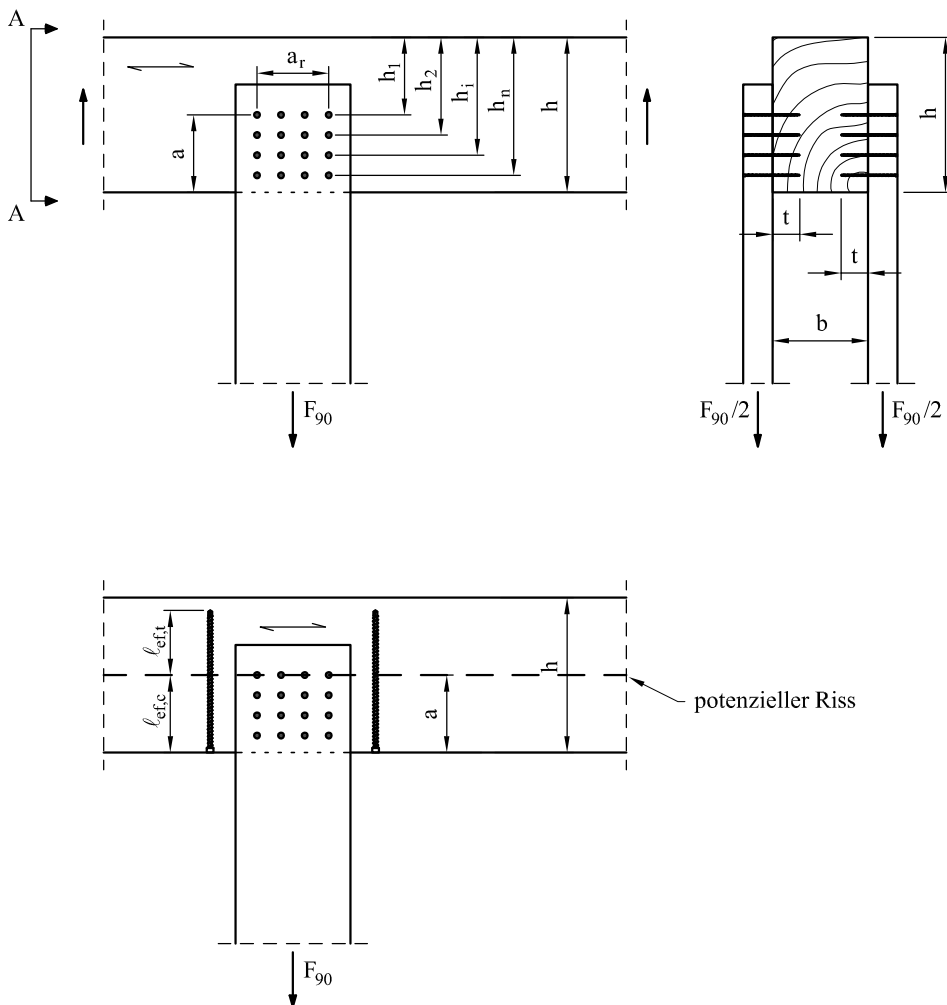
$F_{90,d}$  Bemessungswert der Einwirkung rechtwinklig zur Faserrichtung [N]

$\alpha$  =  $a/h$  [mm]

$h$  Bauteilhöhe [mm]

$F_{ax,Rd}$  Kleinstwert der Bemessungswerte des Auszieh Widerstands und der Zugtragfähigkeit der Schraube [N]

Für die Bestimmung des Auszieh Widerstands ist für  $\ell_{ef}$  die kleinere effektive Gewindelänge ober- und unterhalb der potenziellen Risslinie zu verwenden ( $\ell_{ef,c}$  oder  $\ell_{ef,t}$ ).





Ausklinkung am Auflager

Falls nicht durch nationale Regelungen am Einbauort abweichend geregelt, muss die axiale Tragfähigkeit der Verstärkung eines ausgeklinkten Trägers die folgende Bedingung erfüllen:

$$\frac{1,3 \cdot V_d \cdot [3 \cdot (1 - \alpha)^2 - 2 \cdot (1 - \alpha)^3]}{F_{ax,Rd}} \leq 1$$

Mit

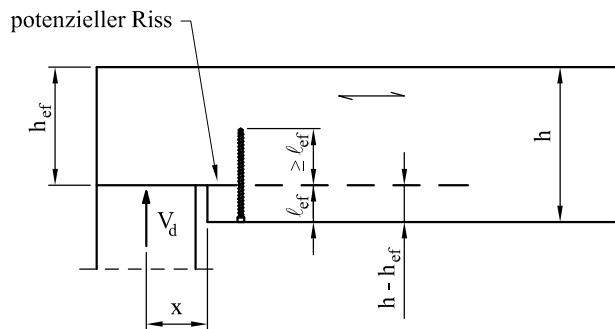
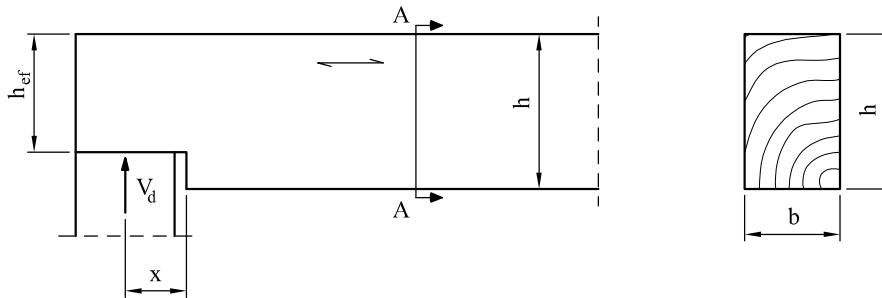
$V_d$  Bemessungswert der Querkraft an der Ausklinkung [N]

$\alpha = h_{ef}/h$  [mm]

$h$  Bauteilhöhe [mm]

$F_{ax,Rd}$  Kleinstwert der Bemessungswerte des Auszieh Widerstands und der Zugtragfähigkeit der Schraube [N]

Für die Bestimmung des Auszieh Widerstands ist für  $\ell_{ef}$  die kleinere effektive Gewindelänge ober- und unterhalb der potenziellen Risslinie zu verwenden.



### Durchbrüche

Falls nicht durch nationale Regelungen am Einbauort abweichend geregelt, muss die axiale Tragfähigkeit der Verstärkung eines Durchbruchs die folgende Bedingung erfüllen:

$$\frac{F_{t,V,d} + F_{t,M,d}}{F_{ax,Rd}} \leq 1$$

Mit

$F_{t,V,d}$  Bemessungswert der Zugkraft rechtwinklig zur Faserrichtung infolge der Querkraft:

$$F_{t,V,d} = \frac{V_d \cdot h_d}{4 \cdot h} \cdot \left[ 3 - \frac{h_d^2}{h^2} \right] \quad [\text{N}]$$

$V_d$  Bemessungswert der Querkraft [N]

$h$  Bauteilhöhe [mm]

$h_d$  Höhe des Durchbruchs bei rechteckigen Durchbrüchen [mm]

$h_d$  70 % des Durchmesser des Durchbruchs bei kreisförmigen Durchbrüchen [mm]

$F_{t,M,d}$  Bemessungswert der Zugkraft rechtwinklig zur Faserrichtung infolge des Biegemomentes:

$$F_{t,M,d} = 0,008 \cdot \frac{M_d}{h_r} \quad [\text{N}]$$

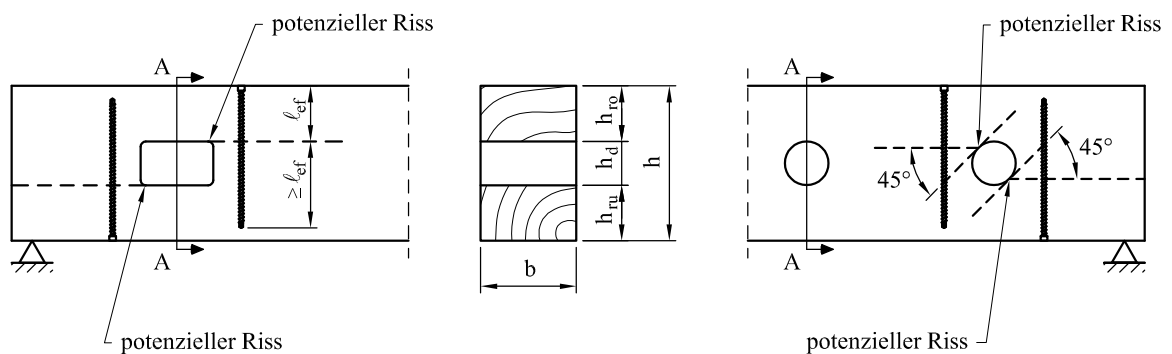
$M_d$  Bemessungswert des Biegemomentes am Rand des Durchbruchs [Nmm]

$h_r = \min(h_{ro}; h_{ru})$  für rechteckige Durchbrüche [mm]

$h_r = \min(h_{ro}; h_{ru}) + 0,15 \cdot h_d$  für kreisförmige Durchbrüche [mm]

$F_{ax,Rd}$  Kleinstwert der Bemessungswerte des Ausziehwidestands und der Zugtragfähigkeit der Schraube [N]

Für die Bestimmung des Ausziehwidestands ist für  $\ell_{ef}$  die kleinere effektive Gewindelänge ober- und unterhalb der potenziellen Risslinie zu verwenden.



## **Anhang E** **Befestigung von Aufdach-Dämmsystemen**

E.u.r.o.Tec Schrauben mit Außendurchmessern von  $6 \text{ mm} \leq d \leq 12 \text{ mm}$  können zur Befestigung von Dämmmaterialien auf Sparren verwendet werden.

Die Dicke des Dämmmaterials soll 400 mm nicht überschreiten. Die Aufdachdämmung muss auf Sparren aus Vollholz oder Brettschichtholz oder Bauteilen aus Brettsperrholz aufgebracht werden und mit parallel zu den Sparren angeordneten Konterlatten befestigt werden. Anstelle der Konterlatten können auch auf dem Dämmmaterial liegende Holzwerkstoffplatten verwendet werden. Die Dämmung von senkrechten Fassaden wird ebenfalls durch die folgenden Regelungen abgedeckt.

Die Schrauben müssen ohne Vorbohren in einem Arbeitsschritt durch die Konterlatten bzw. Holzwerkstoffplatten und das Dämmmaterial in die Sparren eingeschraubt werden.

Der Winkel  $\alpha$  zwischen Schraubenachse und der Faserrichtung der Sparren soll zwischen  $30^\circ$  und  $90^\circ$  liegen.

Die Sparren müssen aus Vollholz (Nadelholz) nach EN 338, Brettschichtholz nach EN 14081, Brettsperrholz oder Furnierschichtholz nach EN 14374 oder Europäischer Technischer Bewertung oder ähnlicher verklebter Bauteile nach Europäischer Technischer Bewertung bestehen.

Die Konterlatten müssen aus Vollholz (Nadelholz) nach EN 338 bestehen. Die Mindestdicke  $t$  und Mindestbreite  $b$  muss betragen:

|                                     |                            |                             |
|-------------------------------------|----------------------------|-----------------------------|
| Schrauben $d \leq 8,0 \text{ mm}$ : | $b_{\min} = 50 \text{ mm}$ | $t_{\min} = 30 \text{ mm}$  |
| Schrauben $d = 10,0 \text{ mm}$ :   | $b_{\min} = 60 \text{ mm}$ | $t_{\min} = 40 \text{ mm}$  |
| Schrauben $d = 12,0 \text{ mm}$ :   | $b_{\min} = 80 \text{ mm}$ | $t_{\min} = 100 \text{ mm}$ |

Das Dämmmaterial muss durch eine Europäische Technische Bewertung geregelt sein..

Reibungswiderstände sollen bei der Bemessung der charakteristischen Ausziehkräfte der Schrauben nicht berücksichtigt werden.

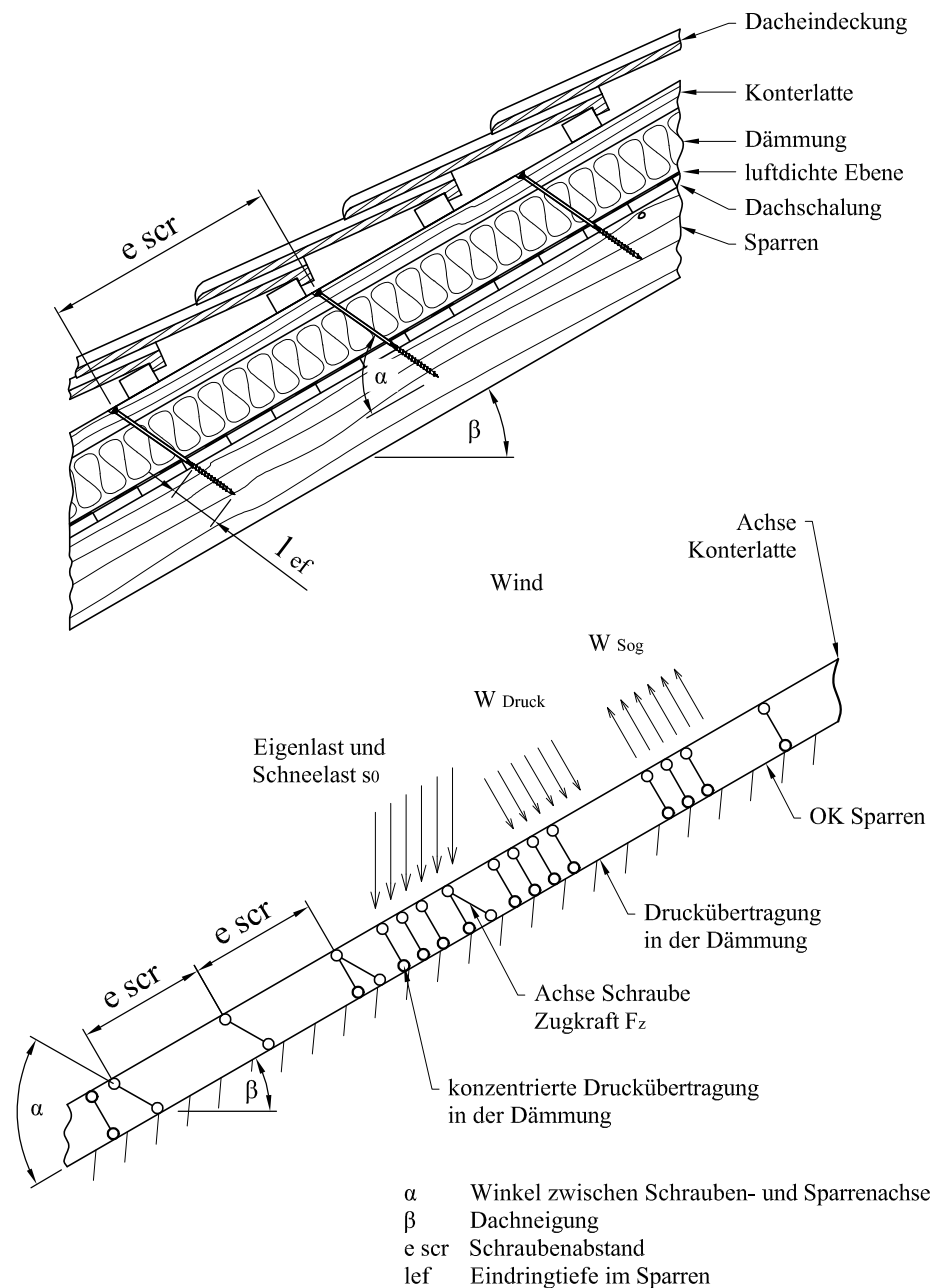
Die Verankerung von Windsoglasten und die Biegebeanspruchung der Konterlatten bzw. der Holzwerkstoffplatten müssen berücksichtigt werden. Falls erforderlich müssen zusätzliche, vertikal zum Sparren angeordnete Schrauben ( $\alpha = 90^\circ$ ) eingebracht werden.

Der maximale Schraubenabstand beträgt  $e_s = 1,75 \text{ m}$ .

## Befestigung von Aufdach-Dämmsystemen mit parallel angeordneten, gleichsinnig geneigten Schrauben

### Mechanisches Modell

Das System aus Sparren, Dämmmaterial und parallel zum Sparren angeordneten Konterlatten kann als elastisch gebetteter Balken behandelt werden. Die Konterlatte stellt hierbei den Balken dar, das Dämmmaterial die elastische Bettung. Die Druckspannung bei 10 % Stauchung des Dämmmaterials, bestimmt nach EN 826<sup>1</sup>, muss mindestens  $\sigma_{10\%} = 0,05 \text{ N/mm}^2$  betragen. Die Konterlatte wird rechtwinklig durch Einzellasten  $F_s$  beansprucht. Weitere Einzellasten  $F_s$  folgen aus den Dachtriebskräften aus Eigen- und Schneelast, die über die Schraubenköpfe auf die Konterlatten wirken.



<sup>1</sup>EN 826:1996 Wärmedämmstoffe für das Bauwesen - Bestimmung des Verhaltens bei Druckbeanspruchung

## Befestigung von Aufdach-Dämmsystemen mit parallel angeordneten, gleichsinnig geneigten Schrauben

### Bemessung der Konterlattens

Die Biegespannungen sind wie folgt zu berechnen:

$$M = \frac{(F_b + F_s) \cdot \ell_{\text{char}}}{4}$$

Mit

$F_b$  Einzellasten rechtwinklig zur Konterlatte wirkend [N]

$F_s$  Einzellasten rechtwinklig zur Konterlatte wirkend, Einwirkung im Bereich der Schraubenköpfe [N]

$$\ell_{\text{char}} \text{ charakteristische Länge } \ell_{\text{char}} = \sqrt[4]{\frac{4 \cdot EI}{w_{\text{ef}} \cdot K}} \quad [\text{mm}]$$

$EI$  Biegesteifigkeit der Konterlatte [ $\text{N}/\text{mm}^2 \cdot \text{mm}^4$ ]

$w_{\text{ef}}$  effektive Breite des Dämmmaterials [mm]

$K$  Bettungszahl

Die Bettungszahl  $K$  kann unter Verwendung des Elastizitätsmoduls  $E_{\text{HI}}$  und der Höhe  $t_{\text{HI}}$  des Dämmmaterials berechnet werden, wenn die effektive Breite  $w_{\text{ef}}$  des druckbeanspruchten Dämmmaterials bekannt ist. Infolge der Lastausbreitung im Dämmmaterial ist die effektive Breite  $w_{\text{ef}}$  größer als die Breite der Konterlatte oder des Sparrens. Für die weitere Berechnung wird die effektive Breite  $w_{\text{ef}}$  des Dämmmaterials bestimmt zu:

$$w_{\text{ef}} = w + t_{\text{HI}}/2$$

Mit

$w$  kleinerer Wert der Breite der Konterlatte bzw. des Sparrens [mm]

$t_{\text{HI}}$  Dicke des Dämmmaterials [mm]

$$K = \frac{E_{\text{HI}}}{t_{\text{HI}}}$$

Folgende Bedingung muss erfüllt sein:

$$\frac{\sigma_{\text{m,d}}}{f_{\text{m,d}}} = \frac{M_{\text{d}}}{W \cdot f_{\text{m,d}}} \leq 1$$

Bei der Berechnung des Widerstandsmoments  $W$  muss der Nettoquerschnitt berücksichtigt werden.

Die Schubspannungen sind wie folgt zu berechnen:

$$V = \frac{(F_b + F_s)}{2}$$

Folgende Bedingung muss erfüllt sein:

$$\frac{\tau_{\text{d}}}{f_{\text{v,d}}} = \frac{1,5 \cdot V_{\text{d}}}{A \cdot f_{\text{v,d}}} \leq 1$$

### Bemessung des Dämmmaterials

Die auf das Dämmmaterial einwirkenden Druckspannungen sind wie folgt zu berechnen:

$$\sigma = \frac{1,5 \cdot F_b + F_s}{2 \cdot \ell_{\text{char}} \cdot w}$$

Der Bemessungswert der Druckspannung darf nicht höher sein als 110% der Druckbelastung bei einer Stauchung von 10 % berechnet nach EN 826.

## Befestigung von Aufdach-Dämmsystemen mit parallel angeordneten, gleichsinnig geneigten Schrauben

### Bemessung der Schrauben

Anstelle der Konterlatten können Holzwerkstoffplatten mit einer Mindestdicke von 20 mm aus Sperrholz nach EN 636, Spanplatten nach EN 312, OSB-Platten OSB/3 oder OSB/4 nach EN 300 oder Europäischer Technischer Bewertung, Massivholzplatten nach EN 13353 oder Brettsperrholz verwendet werden.

Die Druckspannung bei 10 % Stauchung des Dämmmaterials, bestimmt nach EN 826, muss mindestens  $\sigma_{10\%} = 0,05 \text{ N/mm}^2$  betragen.

Die Bemessung der Befestigung des Dämmmaterials, der Konterlatten oder Platten, kann nach dem statischen Modell nach vorheriger Seite durchgeführt werden. Die Konterlatten oder Holzwerkstoffplatten müssen eine ausreichende Festigkeit und Steifigkeit aufweisen. Die Druckspannung zwischen Konterlatten oder Holzwerkstoffplatten und dem Dämmmaterial darf  $1,1 \cdot \sigma_{10\%}$  nicht überschreiten.

Die Schrauben werden vorwiegend axial beansprucht. Die Zugkraft in Achsrichtung kann aus der Dachabtriebskraft  $R$  wie folgt berechnet werden:

$$T_s = \frac{R_s}{\cos \alpha}$$

Der Bemessungswert der Ausziehtragfähigkeit der Schrauben "Paneltwistec", "SP FK", "Speedo" und "SP ZK" für die Aufdach- und Fassadendämmung wird wie folgt berechnet:

$$F_{ax,\alpha,Rd} = \min \left\{ k_{ax} \cdot f_{ax,d} \cdot d \cdot \ell_{ef,r} \cdot k_1 \cdot k_2 \cdot \left( \frac{\rho_{k,r}}{350} \right)^{0,8} ; f_{head,d} \cdot d_h^2 \cdot \left( \frac{\rho_{k,b}}{350} \right)^{0,8} ; \frac{f_{tens,k}}{\gamma_{M2}} \right\}$$

Der Bemessungswert der Ausziehtragfähigkeit der Schrauben "KonstruX" oder "Topduo" für die Aufdach- und Fassadendämmung wird wie folgt berechnet:

$$F_{ax,\alpha,Rd} = \min \left\{ k_{ax} \cdot f_{ax,d} \cdot d \cdot \ell_{ef,r} \cdot k_1 \cdot k_2 \cdot \left( \frac{\rho_{k,r}}{350} \right)^{0,8} ; \max \left\{ f_{head,d} \cdot d_h^2 ; k_{ax} \cdot f_{ax,d} \cdot d \cdot \ell_{ef,b} \right\} \cdot \left( \frac{\rho_{k,b}}{350} \right)^{0,8} ; \frac{f_{tens,k}}{\gamma_{M2}} \right\}$$

Mit

$F_{ax,\alpha,Rd}$  Bemessungswert der Ausziehtragfähigkeit bei einem Winkel  $\alpha$  zwischen Schraubenachse und Faserrichtung [N]

$k_{ax} = 1,0$  for  $45^\circ \leq \alpha \leq 90^\circ$   
 $= 0,3 + (0,7 \cdot \alpha/45^\circ)$  for  $0^\circ \leq \alpha < 45^\circ$

$f_{ax,d}$  Bemessungswert des Ausziehparameters [N/mm<sup>2</sup>]

$d$  Gewindeaußendurchmesser [mm]

$d_h$  Kopfdurchmesser [mm]

$\ell_{ef,r}$  Einschraubtiefe des Gewindeteils auf der Seite der Schraubenspitze nach EN 1995-1-1 [mm]

$\ell_{ef,b}$  Einschraubtiefe des Gewindeteils auf der Seite der Konterlatte [mm]

$\alpha$  Winkel zwischen Schraubenachse und Faserrichtung ( $\alpha \geq 30^\circ$ )

$k_1 = \min \{1; 220/t_{HI}\}$

$k_2 = \min \{1; \sigma_{10\%}/0,12\}$

Werden die Gleichungen für  $k_1$  und  $k_2$  berücksichtigt, muss die Verformung der Konterlatte nicht berücksichtigt werden.

$t_{HI}$  Dicke des Dämmmaterials [mm]

$\sigma_{10\%}$  Druckspannung des Dämmmaterials bei 10 % Stauchung [N/mm<sup>2</sup>]

$\sigma_{10\%} \geq 0,05 \text{ N/mm}^2$

$\rho_{k,r}$  charakteristischer Wert der Rohdichte des Sparrens [kg/m<sup>3</sup>]

$\rho_{k,b}$  charakteristischer Wert der Rohdichte der Konterlatte [kg/m<sup>3</sup>]

$f_{head,d}$  Bemessungswert des Kopfdurchziehparameters [N/mm<sup>2</sup>]

$f_{tens,k}$  charakteristischer Wert der Zugtragfähigkeit [N]

$\gamma_{M2}$  Teilsicherheitsbeiwert nach EN 1993-1-1 oder nach nationalem Anhang

## Befestigung von Aufdach-Dämmsystemen mit parallel angeordneten, gleichsinnig geneigten Schrauben

### Befestigung der Konterlatten mit rechtwinklig zur Dachfläche angeordneten Schrauben

Anstelle der Konterlatten können Holzwerkstoffplatten mit einer Mindestdicke von 20 mm aus Sperrholz nach EN 636, Spanplatten nach EN 312, OSB-Platten OSB/3 oder OSB/4 nach EN 300 oder Europäischer Technischer Bewertung, Massivholzplatten nach EN 13353 oder Brettsperrholz verwendet werden.

Die Druckspannung bei 10 % Stauchung des Dämmmaterials, bestimmt nach EN 826, muss mindestens  $\sigma_{10\%} = 0,05 \text{ N/mm}^2$  betragen.

Die Konterlatten oder Holzwerkstoffplatten müssen eine ausreichende Festigkeit und Steifigkeit aufweisen. Die Druckspannung zwischen Konterlatten oder Holzwerkstoffplatten und dem Dämmmaterial darf  $1,1 \cdot \sigma_{10\%}$  nicht überschreiten.

Der charakteristische Wert der Tragfähigkeit der auf Abscheren beanspruchten Schrauben kann wie folgt berechnet werden:

$$F_{v,Rk} = \min \left\{ \begin{array}{l} f_{h,b,k} \cdot d \cdot t_b \\ f_{h,r,k} \cdot d \cdot t_r \\ \frac{f_{h,b,k} \cdot d \cdot \beta}{1 + \beta} \cdot \left( \sqrt{4t_{il}^2 + \left(2 + \frac{1}{\beta}\right)t_b^2 + (2 + \beta)t_r^2 + 4t_{il}(t_b + t_r) + 2t_b t_r - 2t_{il} - t_b - t_r} \right) + \frac{F_{ax,Rk}}{4} \\ 1,05 \cdot \frac{f_{h,b,k} \cdot d \cdot \beta}{\frac{1}{2} + \beta} \cdot \left( \sqrt{t_{il}^2 + t_{il}t_b + \frac{t_b^2}{2}\left(1 + \frac{1}{\beta}\right) + \frac{M_{y,k}}{f_{h,b,k} \cdot d}\left(1 + \frac{2}{\beta}\right) - t_{il} - \frac{t_b}{2}} \right) + \frac{F_{ax,Rk}}{4} \\ 1,05 \cdot \frac{f_{h,b,k} \cdot d \cdot \beta}{\frac{1}{2} + \beta} \cdot \left( \sqrt{t_{il}^2 + t_{il}t_r + \frac{t_r^2}{2}\left(1 + \beta\right) + \frac{M_{y,k}}{f_{h,b,k} \cdot d}\left(2 + \frac{1}{\beta}\right) - t_{il} - \frac{t_r}{2}} \right) + \frac{F_{ax,Rk}}{4} \\ 1,15 \cdot \frac{f_{h,b,k} \cdot d \cdot \beta}{1 + \beta} \cdot \left( \sqrt{\beta^2 t_{il}^2 + 4\beta(\beta + 1) \cdot \frac{M_{y,k}}{f_{h,b,k} \cdot d} - \beta t_{il}} \right) + \frac{F_{ax,Rk}}{4} \end{array} \right.$$

Mit

$f_{h,b,k}$  charakteristischer Wert der Lochleibungsfestigkeit der Konterlatte [N/mm<sup>2</sup>]

$f_{h,r,k}$  charakteristischer Wert der Lochleibungsfestigkeit des Sparrens [N/mm<sup>2</sup>]

$\beta$   $f_{h,r,k} / f_{h,b,k}$

$d$  Gewindeaußendurchmesser [mm]

$t_b$  Dicke der Konterlatte [mm]

$t_r$  kleinerer Wert aus Sparrenhöhe und Einschraubtiefe der Schraube im Sparren [mm]

$t_{il}$  Dicke der Zwischenschicht [mm]

$M_{y,k}$  charakteristischer Wert des Fließmoments der Schraube [Nmm]

$F_{ax,Rk}$  charakteristischer Wert des Auszieh Widerstandes der Schraube [N]

## Befestigung von Aufdach-Dämmsystemen mit wechselnd geneigten Schrauben

### Mechanisches Modell

Abhängig vom Schraubenabstand und der Anordnung der verschieden geneigten Zug- und Druckschrauben werden die Konterlatten durch signifikante Biegemomente beansprucht. Diese Biegemomente werden mit Hilfe der folgenden Annahmen ermittelt:

- Die Zug- und Druckbeanspruchungen der Schrauben werden aus den Gleichgewichtsbedingungen der Einwirkungen parallel und rechtwinklig zur Dachfläche ermittelt. Diese Einwirkungen sind konstante Linienlasten  $q_{\perp}$  und  $q_{\parallel}$ .
- Die Schrauben wirken als Pendelstützen mit dem Gelenk 10 mm innerhalb der Konterlatte oder des Sparrens. Die effektive Länge dieser Pendelstützen ergibt sich aus der der Länge der Schrauben zwischen Konterlatte und Sparren zuzüglich 20 mm.
- Die Konterlatte wird als Durchlaufträger mit einer konstanten Stützweite von  $\ell = A + B$  betrachtet. Die druckbeanspruchten Schrauben bilden die Auflager dieses Durchlaufträgers, während die zugbeanspruchten Schrauben die konzentrierten Einzellasten quer zur Achse der Konterlatte übertragen.

Die Schrauben werden vorwiegend mit Zug- oder Druckkräften beansprucht. Die in den Schrauben wirkenden Normalkräfte werden unter Berücksichtigung der Lasten parallel und rechtwinklig zur Dachfläche wie folgt ermittelt:

$$\text{druckbeanspruchte Schraube: } F_{c,Ed} = (A + B) \cdot \left( -\frac{q_{\parallel}}{\cos\alpha_1 + \sin\alpha_1 / \tan\alpha_2} - \frac{q_{\perp} \cdot \sin(90^\circ - \alpha_2)}{\sin(\alpha_1 + \alpha_2)} \right)$$

$$\text{zugbeanspruchte Schraube: } F_{t,Ed} = (A + B) \cdot \left( \frac{q_{\parallel}}{\cos\alpha_2 + \sin\alpha_2 / \tan\alpha_1} - \frac{q_{\perp} \cdot \sin(90^\circ - \alpha_1)}{\sin(\alpha_1 + \alpha_2)} \right)$$

Die auf die Konterlatten einwirkenden Biegemomente folgen aus der Linienlast  $q_{\perp}$  und dem rechtwinklig zur Konterlatte wirkenden Anteil der zugbeanspruchten Schraube. Die Stützweite des Durchlaufträgers beträgt  $\ell = A + B$ . Der rechtwinklig zur Konterlatte wirkende Anteil der zugbeanspruchten Schraube beträgt:

$$F_{ZS,Ed} = (A + B) \cdot \left( \frac{q_{\parallel}}{1 / \tan\alpha_1 + 1 / \tan\alpha_2} - \frac{q_{\perp} \cdot \sin(90^\circ - \alpha_1) \cdot \sin\alpha_2}{\sin(\alpha_1 + \alpha_2)} \right)$$

Mit

$q_{\parallel}$  konstante Linienlast parallel zur Konterlatte wirkend

$q_{\perp}$  konstante Linienlast rechtwinklig zur Konterlatte wirkend

$\alpha_1$  Winkel zwischen druckbeanspruchter Schraube und Faserrichtung

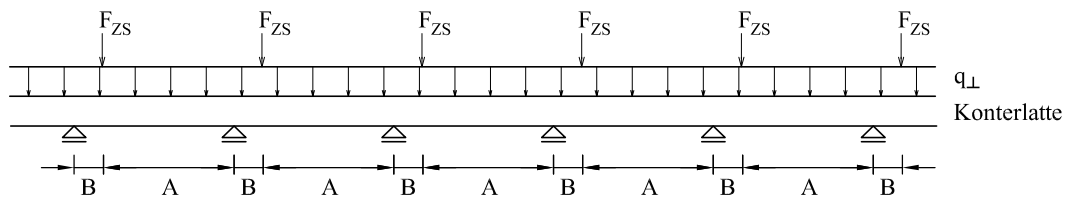
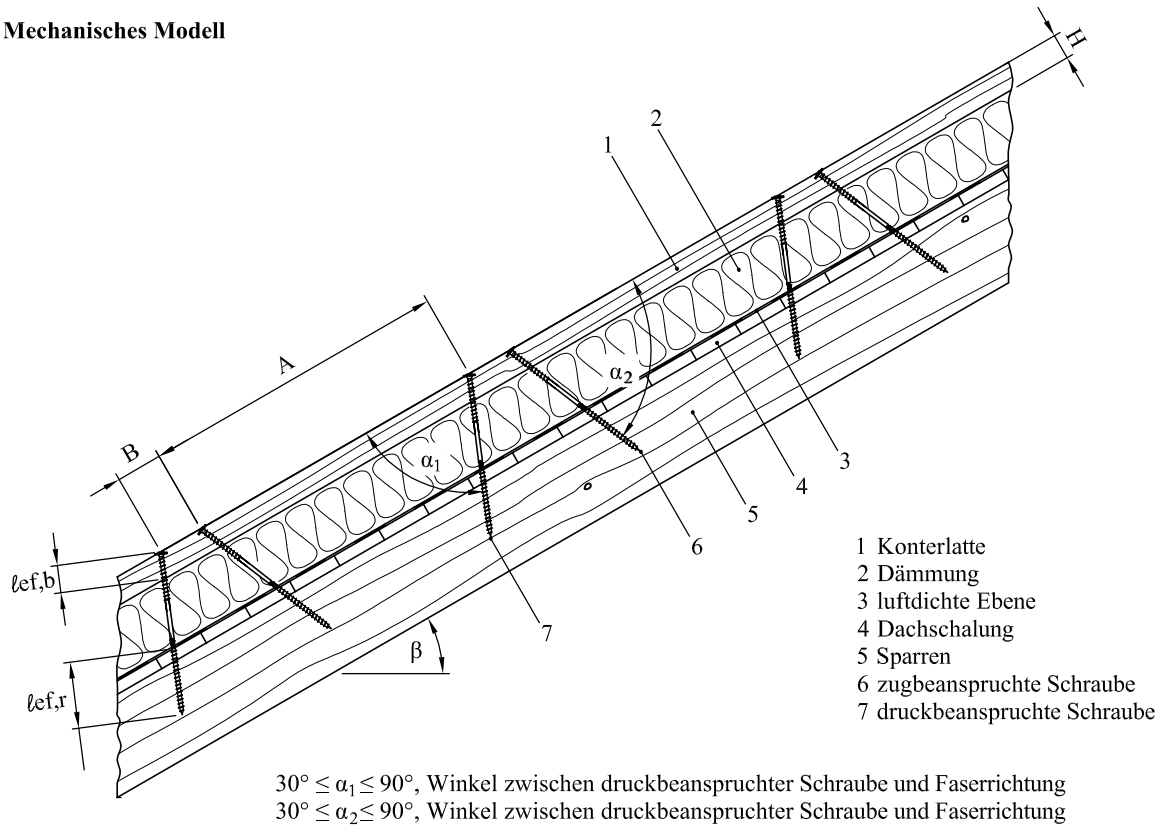
$\alpha_2$  Winkel zwischen zugbeanspruchter Schraube und Faserrichtung

Ein positiver Wert von  $F_{ZS}$  bedeutet eine Kraft in Richtung der Sparren, eine negative eine von den Sparren weg gerichtete Kraft.



## Befestigung von Aufdach-Dämmsystemen mit wechselnd geneigten Schrauben

### Mechanisches Modell



$$\text{druckbeanspruchte Schraube: } F_{c,Ed} = (A + B) \cdot \left( -\frac{q_{||}}{\cos\alpha_1 + \sin\alpha_1 / \tan\alpha_2} - \frac{q_{\perp} \cdot \sin(90^\circ - \alpha_2)}{\sin(\alpha_1 + \alpha_2)} \right)$$

$$\text{druckbeanspruchte Schraube: } F_{t,Ed} = (A + B) \cdot \left( \frac{q_{||}}{\cos\alpha_2 + \sin\alpha_2 / \tan\alpha_1} - \frac{q_{\perp} \cdot \sin(90^\circ - \alpha_1)}{\sin(\alpha_1 + \alpha_2)} \right)$$

$$\text{konzentrierte Einzellast: } F_{ZS,Ed} = (A + B) \cdot \left( \frac{q_{||}}{1 / \tan\alpha_1 + 1 / \tan\alpha_2} - \frac{q_{\perp} \cdot \sin(90^\circ - \alpha_1) \cdot \sin\alpha_2}{\sin(\alpha_1 + \alpha_2)} \right)$$

Mit

$q_{||}$  konstante Linienlast parallel zur Konterlatte wirkend

$q_{\perp}$  konstante Linienlast rechtwinklig zur Konterlatte wirkend

$\alpha_1$  Winkel zwischen druckbeanspruchter Schraube und Faserrichtung

$\alpha_2$  Winkel zwischen zugbeanspruchter Schraube und Faserrichtung

Ein positiver Wert von  $F_{ZS}$  bedeutet eine Kraft in Richtung der Sparren, eine negative eine von den Sparren weg gerichtete Kraft.

## Befestigung von Aufdach-Dämmsystemen mit wechselnd geneigten Schrauben

### Bemessung der Schrauben

Die Bemessung der Befestigung des Dämmmaterials und der Konterlatten kann nach dem statischen Modell der S. 44 f. durchgeführt werden. Die Konterlatten müssen eine ausreichende Festigkeit und Steifigkeit aufweisen.

Der Bemessungswert der Tragfähigkeit bei Zugbeanspruchung der Schrauben "KonstruX" oder "Topduo" für die Aufdach- und Fassadendämmung wird wie folgt berechnet:

$$F_{ax,a,Rd} = \min \left\{ \max \left\{ \begin{matrix} f_{head,d} \cdot d_h^2 \\ k_{ax} \cdot f_{ax,d} \cdot d \cdot \ell_{ef,b} \end{matrix} \right\} \cdot \left( \frac{\rho_{k,b}}{350} \right)^{0,8} ; k_{ax} \cdot f_{ax,d} \cdot d \cdot \ell_{ef,r} \cdot \left( \frac{\rho_{k,r}}{350} \right)^{0,8} ; \frac{f_{tens,k}}{\gamma_{M2}} \right\}$$

Der Bemessungswert der Tragfähigkeit bei Druckbeanspruchung der Schrauben "KonstruX HF" oder "Topduo" für die Aufdach- und Fassadendämmung wird wie folgt berechnet:

$$F_{ax,a,Rd} = \min \left\{ k_{ax} \cdot f_{ax,d} \cdot d \cdot \ell_{ef,b} \cdot \left( \frac{\rho_{k,b}}{350} \right)^{0,8} ; k_{ax} \cdot f_{ax,d} \cdot d \cdot \ell_{ef,r} \cdot \left( \frac{\rho_{k,r}}{350} \right)^{0,8} ; \frac{F_{ki,Rk}}{\gamma_{M1}} \right\}$$

Mit

$F_{ax,a,Rd}$  Bemessungswert der Ausziehtragfähigkeit bei einem Winkel  $\alpha$  zwischen Schraubenachse und Faserrichtung [N]

$f_{head,d}$  Bemessungswert Kopfdurchziehparameter [N/mm<sup>2</sup>]

$d_h$  Kopfdurchmesser [mm]

$k_{ax} = 1,0$  for  $45^\circ \leq \alpha \leq 90^\circ$

$= 0,3 + (0,7 \cdot \alpha/45^\circ)$  for  $0^\circ \leq \alpha < 45^\circ$

$f_{ax,d}$  Bemessungswert des Ausziehparameters [N/mm<sup>2</sup>]

$d$  Gewindeaußendurchmesser [mm]

$\ell_{ef,b}$  Einschraubtiefe des Gewindeteils auf der Seite der Konterlatte [mm]

$\ell_{ef,r}$  Einschraubtiefe des Gewindeteils auf der Seite der Schraubenspitze nach EN 1995-1-11 [mm]

$\alpha$  Winkel zwischen Schraubenachse und Faserrichtung ( $\alpha \geq 30^\circ$ )

$\rho_{k,b}$  charakteristischer Wert der Rohdichte der Konterlatte [kg/m<sup>3</sup>]

$\rho_{k,r}$  charakteristischer Wert der Rohdichte des Sparrens [kg/m<sup>3</sup>]

$f_{tens,k}$  charakteristischer Wert der Zugtragfähigkeit [N]

$F_{ki,Rk}$  charakteristischer Wert der Knicktragfähigkeit abhängig von der freien Schraubenlänge zwischen Konterlatte und Sparren [N]

$\gamma_{M1}, \gamma_{M2}$  Teilsicherheitsbeiwert nach EN 1993-1-1 oder nach nationalem Anhang

Freie Schraubenlänge [mm]

| Free screw length<br>[mm] | KonstruX         |                  |                  |                  |                  | Topduo           |
|---------------------------|------------------|------------------|------------------|------------------|------------------|------------------|
|                           | Ø6,5             | Ø8,0             | Ø9,0             | Ø10,0            | Ø11,3            | Ø8,0             |
|                           | $F_{ki,Rk}$ [kN] | $F_{ki,Rk}$ [kN] | $F_{ki,Rk}$ [kN] | $F_{ki,Rk}$ [kN] | $F_{ki,Rk}$ [kN] | $F_{ki,Rk}$ [kN] |
| ≤ 120                     | 2,32             | 4,28             | 8,56             | 6,76             | 18,80            | 5,97             |
| 140                       | 1,75             | 3,27             | 6,62             | 5,21             | 14,90            | 4,59             |
| 160                       | 1,38             | 2,57             | 5,25             | 4,12             | 12,00            | 3,62             |
| 180                       | 1,10             | 2,08             | 4,26             | 3,33             | 9,85             | 2,93             |
| 200                       | 0,91             | 1,71             | 3,52             | 2,75             | 8,20             | 2,42             |
| 220                       | 0,76             | 1,43             | 2,97             | 2,31             | 6,93             | 2,03             |
| 240                       | 0,64             | 1,21             | 2,52             | 1,96             | 5,92             | 1,72             |
| 260                       | 0,55             | 1,04             | 2,17             | 1,69             | 5,12             | 1,48             |
| 280                       | 0,48             | 0,91             | 1,89             | 1,47             | 4,48             | 1,29             |
| 300                       | 0,42             | 0,79             | 1,66             | 1,29             | 3,94             | 1,13             |
| 320                       | 0,37             | 0,70             | 1,47             | 1,14             | 3,49             | 1,00             |
| 340                       | 0,33             | 0,62             | 1,31             | 1,01             | 3,12             | 0,89             |
| 360                       | 0,29             | 0,56             | 1,17             | 0,91             | 2,80             | 0,80             |
| 380                       | 0,26             | 0,50             | 1,06             | 0,82             | 2,52             | 0,72             |
| 400                       | 0,24             | 0,46             | 0,96             | 0,74             | 2,29             | 0,65             |
| 420                       | 0,22             | 0,42             | 0,87             | 0,68             | 2,09             | 0,59             |