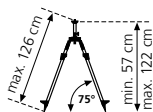


# VarioStand L 120 cm



**Laserliner**

DE 04

EN 06

NL 08

DA 10

FR 12

ES 14

IT 16

PL 18

FI 20

PT 22

SV 24

NO 26

TR 28

RU 30

UK 32

CS 34

ET 36

RO 38

BG 40

EL 42

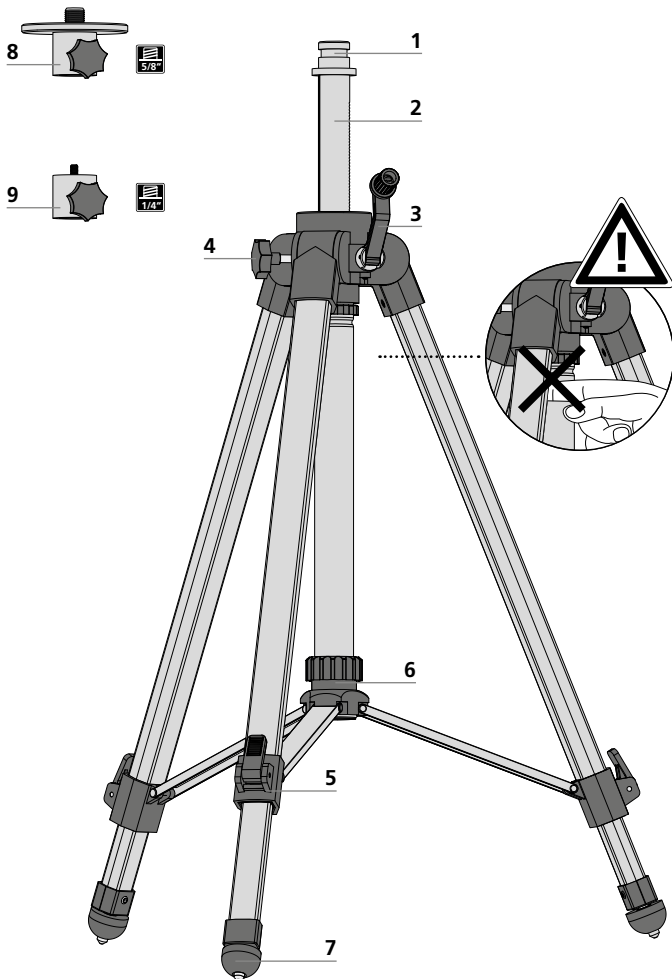
SL 44

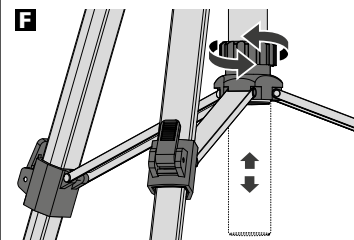
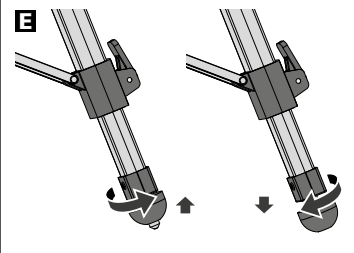
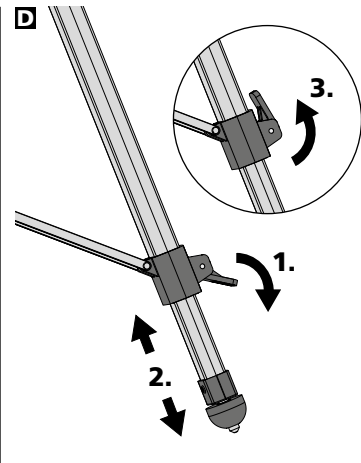
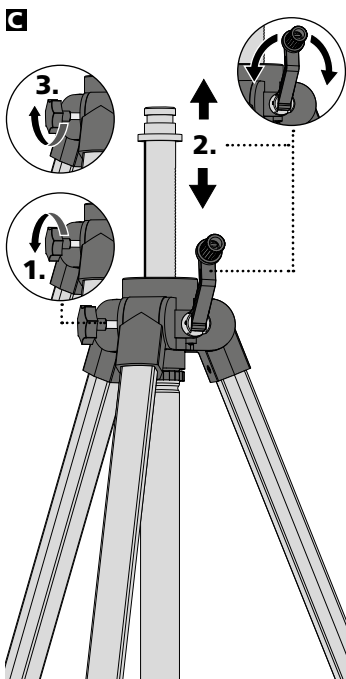
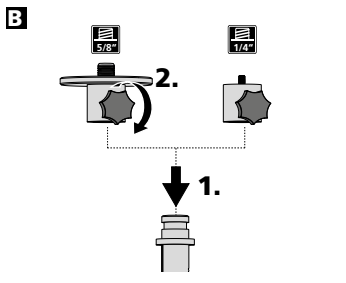
HU 46

SK 48

HR 50

**A**







Lesen Sie die Bedienungsanleitung, das beiliegende Heft „Garantie- und Zusatzhinweise“ sowie die aktuellen Informationen und Hinweise im Internet-Link am Ende dieser Anleitung vollständig durch. Befolgen Sie die darin enthaltenen Anweisungen. Diese Unterlage ist aufzubewahren und bei Weitergabe des Gerätes mitzugeben.

## Funktion / Verwendung

Variables Kurbelstativ mit Wechseladapter zur Fixierung von Geräten mit 1/4"- und 5/8"-Gewinde. Durch die speziellen Kombinationsspitzen (Gummi-Stahlspitzen) kann das Stativ an verschiedene Untergründe angepasst werden.

## Allgemeine Sicherheitshinweise

- Setzen Sie das Gerät ausschließlich gemäß dem Verwendungszweck innerhalb der Spezifikationen ein.
- Vor Kindern unzugänglich aufbewahren.
- Baulich darf das Gerät nicht verändert werden.
- Setzen Sie das Gerät keiner mechanischen Belastung, enormen Temperaturen oder starken Vibrationen aus.
- Bei Umbau in die Transportlage Quetschgefahr beachten.
- Nicht in ungesicherten Verkehrswegen aufstellen: Unfallgefahr

## Hinweise zur Benutzung

- Feuchtigkeit und Sand möglichst vermeiden, nach Gebrauch gut reinigen.
- Das Stativ möglichst lotrecht auf festem Untergrund aufstellen: Kippgefahr.
- Auf Ausrichtung mit zentralem Schwerpunkt achten: Kippgefahr.
- Bei ungünstigen Windverhältnissen kann ein Zusatzgewicht zur Stabilisierung angebracht werden (nicht im Lieferumfang).
- Nur geeignete Instrumente mit 1/4" oder 5/8" Anschluss bis zur maximalen Traglast verwenden.
- Vor Transport oder Lagerung müssen Instrumente vom Stativ entfernt und das Stativ in die Transportlage gebracht werden.

## Gerätebeschreibung (siehe Abbildung A, Seite 02)

- |                                 |  |                       |
|---------------------------------|--|-----------------------|
| 1 Aufnahme für Gewindeadapter   | 5 Schnellarretierung zur Verstellung der Stativbeine | 7 Gummi-Stahlspitzen  |
| 2 Stativ-Mittelsäule            |  | 8 5/8"-Gewindeadapter |
| 3 Kurbelhub                     | 6 Fixierung der Stativbeine                          | 9 1/4"-Gewindeadapter |
| 4 Feststellschraube Mittelsäule |  |                       |

## Anwendungshinweise

Wechseln der Gewintheadapter (siehe Abbildung B, Seite 03)

Verstellen der Mittelsäule (siehe Abbildung C, Seite 03)

Ausziehen der Stativbeine (siehe Abbildung D, Seite 03)

Kombinationsspitzen wechseln (siehe Abbildung E, Seite 03)

Stativbeine fixieren / lösen (siehe Abbildung F, Seite 03)

## Hinweise zur Wartung und Pflege

Reinigen Sie alle Komponenten mit einem leicht angefeuchteten Tuch und vermeiden Sie den Einsatz von Putz-, Scheuer- und Lösungsmitteln. Lagern Sie das Gerät an einem sauberen, trockenen Ort.

### Technische Daten (technische Änderungen vorbehalten. 19W46)

max. Höhe	1220 mm
min. Höhe	570 mm
max. Nutzlast	5 kg
Arbeitsbedingungen	-20°C ... 60°C, Luftfeuchtigkeit max. 80% rH, nicht kondensierend
Lagerbedingungen	-20°C ... 70°C, Luftfeuchtigkeit max. 80% rH
Gewicht	1600 g (ohne Adapter)
Abmessung (B x H x T)	120 x 625 x 120 mm

## EU-Bestimmungen und Entsorgung

Das Gerät erfüllt alle erforderlichen Normen für den freien Warenverkehr innerhalb der EU.

Mechanische Geräte, Zubehör und Verpackungen sollen einer umweltgerechten Wiederverwertung zugeführt werden, um wertvolle Rohstoffe zurückzugewinnen. Informieren Sie sich bitte bei Ihrer Gemeinde über entsprechende Entsorgungseinrichtungen und beachten Sie die jeweiligen Entsorgungs- und Sicherheitshinweise an den Annahmestellen.

Bitte beachten Sie auch unsere aktuellen Zusatzhinweise im Internet unter <http://laserliner.com/info?an=AJM>





Completely read through the operating instructions, the „Warranty and Additional Information“ booklet as well as the latest information under the internet link at the end of these instructions. Follow the instructions they contain. This document must be kept in a safe place and passed on together with the device.

## Function / application

Variable crank tripod with adapter for mounting devices with 1/4" and 5/8" thread. Thanks to the special rubber-steel combination tips the tripod can be easily adapted to different surfaces.

## General safety instructions

- The device must only be used in accordance with its intended purpose and within the scope of the specifications.
- Keep out of reach of children.
- The structure of the device must not be modified in any way.
- Do not expose the device to mechanical stress, extreme temperatures or significant vibration.
- Take care not to pinch your fingers when folding the tripod into transport position.
- Do not set up the tripod on unsecured roads: risk of accident.

## Instructions for use

- Avoid moisture and sand, clean thoroughly after use.
- Set up the tripod as perpendicular as possible on firm ground: risk of toppling.
- Align to centre of gravity: risk of toppling.
- Under unfavourable wind conditions, an additional weight can be attached to stabilise the tripod (not included in scope of delivery).
- Only use suitable instruments with 1/4" or 5/8" connection up to the maximum load capacity.
- Before transporting or storing, instruments must be removed from the tripod and the tripod folded into the transport position.

## Device description (see Fig. A, page 02)

- |                                   |   |                              |
|-----------------------------------|---|------------------------------|
| <b>1</b> Mount for thread adapter | <b>4</b> Centre column lock screw                         | <b>6</b> Tripod leg lock     |
| <b>2</b> Centre column            | <b>5</b> Quick-release lock for adjusting the tripod legs | <b>7</b> Rubber-steel tips   |
| <b>3</b> Crank height adjustment  |   | <b>8</b> 5/8" thread adapter |
|                                   |   | <b>9</b> 1/4" thread adapter |

## Information on use

To change the thread adapter (see Fig. B, Page 03)

To adjust the centre column (see Fig. C, Page 03)

To extend the tripod legs (see Fig. D, Page 03)

To change the combination tips (see Fig. E, Page 03)

Locking/releasing tripod legs (see Fig. F, Page 03)

## Information on maintenance and care

Clean all components with a damp cloth and do not use cleaning agents, scouring agents and solvents. Store the device in a clean and dry place.

### Technical data (Subject to technical alterations. 19W46)

Max. height	1220 mm
Min. height	570 mm
Max. load capacity	5 kg
Operating conditions	-20°C ... 60°C, max. humidity 80% rH, no condensation
Storage conditions	-20°C ... 70°C, max. humidity 80% rH
Weight	1600 g (not including adapter)
Dimensions (W x H x D)	120 x 625 x 120 mm

## EU directives and disposal

This device complies with all necessary standards for the free movement of goods within the EU.

Mechanical devices, accessories and packaging should be recycled in an environmentally appropriate process to recover valuable raw materials. Please contact your municipal authority for information on corresponding disposal facilities and comply with the disposal and safety information at the collection sites.

Please also observe our updated additional notices in Internet at <http://laserliner.com/info?an=AJM>



**!** Lees de handleiding, de bijgevoegde brochure 'Garantie- en aanvullende aanwijzingen' evenals de actuele informatie en aanwijzingen in de internet-link aan het einde van deze handleiding volledig door. Volg de daarin beschreven aanwijzingen op. Bewaar deze documentatie en geef ze door als u het apparaat doorgeeft.

## Functie / toepassing

Variabel krukstatief met wisseladapter voor de bevestiging van apparaten met 1/4" - en 5/8" -schroefdraad. Dankzij de speciale combi-punten (rubber-staalpunten) kan het statief op verschillende ondergronden worden gebruikt.

## Algemene veiligheidsaanwijzingen

- Gebruik het apparaat uitsluitend doelmatig binnen de aangegeven specificaties.
- Buiten het bereik van kinderen bewaren.
- De bouwwijze van het apparaat mag niet worden veranderd!
- Stel het apparaat niet bloot aan mechanische belasting, extreme temperaturen of sterke trillingen.
- Let bij de ombouw naar de transportstand op voor bekneldraken.
- Niet plaatsen op onbeveiligde verkeerswegen: gevaar voor ongevallen

## Gebruiksaanwijzingen

- Vocht en zand zo veel mogelijk vermijden, na gebruik goed reinigen.
- Het statief zo mogelijk loodrecht op een vaste ondergrond plaatsen: gevaar voor kantelen.
- Let op een uitlijning met een centraal zwaartepunt: gevaar voor kantelen.
- Bij ongunstige wind kan een extra gewicht worden aangebracht om het statief te stabiliseren (niet bij de levering inbegrepen).
- Gebruik alleen geschikte instrumenten met 1/4" - of 5/8" -aansluiting tot de maximale draaglast.
- Vóór transport of opslag van het statief moeten de instrumenten verwijderd en het statief in de transportstand gebracht worden.

## Apparaatbeschrijving (zie afbeelding A, pagina 02)

- |  |                               |
|--|-------------------------------|
| 1 Opname voor schroefdraadadapter                            | 6 Fixatie van de statiefpoten |
| 2 Middenzuil van het statief                                 | 7 Rubber-staalpunten          |
| 3 Krukslag   | 8 5/8" -schroefdraadadapter   |
| 4 Vastzetschroef middenzuil                                  | 9 1/4" -schroefdraadadapter   |
| 5 Snelle bevestiging voor de verstelling van de statiefpoten |                               |



## Toepassingsaanwijzingen

Vervangen van de schroefdraadadapter (zie afbeelding B, pagina 03)

Verstellen van de middenzuil (zie afbeelding C, pagina 03)

Uittrekken van de statiefpoten (zie afbeelding D, pagina 03)

Combi-punten vervangen (zie afbeelding E, pagina 03)

Statiefpoten fixeren / loshalen (zie afbeelding F, pagina 03)

## Opmerkingen inzake onderhoud en reiniging

Reinig alle componenten met een iets vochtige doek en vermijd het gebruik van reinigings-, schuur- en oplosmiddelen. Bewaar het apparaat op een schone, droge plaats.

### Technische gegevens (Technische veranderingen voorbehouden. 19W46)

max. hoogte	1220 mm
min. hoogte	570 mm
max. nuttige last	5 kg
Werkomstandigheden	-20°C ... 60°C, Luchtvochtigheid max. 80% rH, niet-condenserend
Opslagvoorwaarden	-20°C ... 70°C, Luchtvochtigheid max. 80% rH
Gewicht	1600 g (zonder adapter)
Afmetingen (B x H x D)	120 x 625 x 120 mm

## EU-bepalingen en afvoer

Het apparaat voldoet aan alle van toepassing zijnde normen voor het vrije goederenverkeer binnen de EU.

Mechanische apparaten, toebehoren en verpakkingen moeten milieuvriendelijk gerecycled worden, zodat de waardevolle grondstoffen kunnen worden teruggewonnen. Informeer bij uw gemeente naar dienovereenkomstige inzamelpunten en neem de van toepassing zijnde afvoer- en veiligheidsinstructies op de inzamelpunten in acht.

Wij verwijzen ook naar onze actuele aanvullende aanwijzingen in het internet onder <http://laserliner.com/info?an=AJM>



! Du bedes venligst læse betjeningsvejledningen, det vedlagte hæfte „Garanti- og supplerende anvisninger“ samt de aktuelle oplysninger og henvisninger på internet-linket i slutning af denne vejledning fuldstændigt igennem. Følg de heri indeholdte instrukser. Dette dokument skal opbevares og følge med apparatet, hvis dette overdrages til en ny ejer.

### Funktion / Anvendelse

Variabelt elevatorstativ med udskiftelig adapter til fastgørelsesanordninger med 1/4" og 5/8" gevind. På grund af de specielle kombinationsspidsler (tipstænger af gummi) kan stativet tilpasses forskellige overflader.

### Almindelige sikkerhedshenvisninger

- Apparatet må kun bruges til det tiltænkte anvendelsesformål inden for de givne specifikationer.
- Skal opbevares utilgængeligt for børn.
- Konstruktionsmæssigt må apparatet ikke ændres.
- Apparatet må ikke udsættes for mekanisk belastning, meget høje temperaturer eller kraftige vibrationer.
- Vær opmærksom på risikoen for knusning ved ændring af transportstilling.
- Må ikke opsættes i usikrede trafikruter: Risiko for uheld

### Anmærkninger vedr. anvendelse

- Undgå fugt og sand, hvis det er muligt og rengør godt efter brug.
- Placér stativet så lodret som muligt på fast jord: Vælterisiko
- Vær opmærksom på justering med et centralt tyngdepunkt: Vælterisiko
- Ved ugunstige vindforhold skal der påsættes en ekstra vægt til stabilisering (medfølger ikke).
- Brug kun egnede instrumenter med 1/4" eller 5/8" tilslutning til maksimal belastning.
- Før transport eller opbevaring skal instrumenterne fjernes fra stativet og stativet være bragt i transportstilling.

### Beskrivelse af apparatet (se figur A, side 02)

- |   |                                     |   |                             |
|---|-------------------------------------|---|-----------------------------|
| 1 | Holder til gevindadapter            | 6 | Fastgørelse af stativbenene |
| 2 | Stativ midtersøjle                  | 7 | Gummi-stål tips             |
| 3 | Løftevogn                           | 8 | 5/8" gevindadapter          |
| 4 | Låseskrue til midtersøjle           | 9 | 1/4" gevindadapter          |
| 5 | Kviklås for at justere stativbenene |   |                             |

## Anvendelsesbemærkninger

- Ændring af gevindadapterne (se figur B, side 03)
- Justering af midtersøjlen (se figur C, side 03)
- Forlængelse af stativbenene (se figur D, side 03)
- Ændring af kombinationspidserne (se figur E, side 03)
- Fastgør / slip stativben (se figur F, side 03)

## Anmærkninger vedr. vedligeholdelse og pleje

Alle komponenter skal rengøres med en let fugtet klud, og man skal undlade brug af rengørings-, skure- og opløsningsmidler. Apparatet skal opbevares på et rent og tørt sted.

### Tekniske data (Forbehold for tekniske ændringer. 19W46)

Maks. højde	1220 mm
Min. højde	570 mm
Maks. nyttelast	5 kg
Arbejdsbetingelser	-20°C ... 60°C, Luftfugtighed maks. 80% rH, ikke-kondenserende
Opbevaringsbetingelser	-20°C ... 70°C, Luftfugtighed maks. 80% rH
Vægt	1600 g (uden adapter)
Dimensioner (B x H x D)	120 x 625 x 120 mm

## EU-bestemmelser og bortskaffelse

Apparatet opfylder alle påkrævede standarder for fri vareomsætning inden for EU.

Mekaniske enheder, tilbehør og emballage skal afleveres til miljømæssigt korrekt genbrug men henblik på genindvinding af værdifulde råstoffer. Kontakt venligst din kommune vedr. passende bortskaffelsesmuligheder, og overhold de respektive bortskaffelses- og sikkerhedsanvisninger på indsamlingsstederne.

Vær også opmærksom på vore aktuelle supplerende anvisninger på Internettet på <http://laserliner.com/info?an=AJM>



**!** Lisez entièrement le mode d'emploi, le carnet ci-joint « Remarques supplémentaires et concernant la garantie » et les renseignements et consignes présentés sur le lien Internet précisé à la fin de ces instructions. Suivez les instructions mentionnées ici. Conservez ces informations et les donner à la personne à laquelle vous remettez l'instrument.

## Fonction / Utilisation

Trépied à manivelle variable avec adaptateur de rechange pour la fixation d'appareils disposant d'un filetage d'1/4 et de 5/8 po. Les pointes universelles spéciales (pointes en acier-caoutchouc) permettent d'adapter le trépied à différents sols.

## Consignes de sécurité générales

- Utiliser uniquement l'instrument pour l'emploi prévu dans le cadre des spécifications.
- Les ranger hors de portée des enfants.
- Il est interdit de modifier la construction de l'instrument.
- Ne pas soumettre l'appareil à une charge mécanique, à des températures considérables ni à des vibrations importantes.
- Lors du passage à la position de transport, tenir compte du risque d'écrasement.
- Ne pas poser sur des voies de circulation non sécurisées : risque d'accident

## Remarques relatives à l'utilisation

- Dans la mesure du possible, éviter toute exposition à l'humidité et tout contact avec du sable, nettoyer soigneusement après utilisation.
- Veuillez poser le trépied le plus possible à l'aplomb sur une surface solide : risque de basculement
- Veillez à l'alignement avec le centre de gravité situé au centre : risque de basculement
- Il est possible d'ajouter un poids supplémentaire à des fins de stabilisation en cas de vents défavorables (article non fourni avec le trépied).
- Utiliser uniquement des instruments appropriés disposant d'un raccord d'1/4 ou de 5/8 po jusqu'à la charge maximale.
- Avant le transport ou le stockage, il faut retirer les instruments du trépied et mettre le trépied à la position de transport.

## Description de l'appareil (voir illustration F, page 02)

- |   |  |
|---|--|
| <b>1</b> Logement pour l'adaptateur fileté      | <b>5</b> Dispositif d'arrêt rapide pour régler les jambes du trépied |
| <b>2</b> Colonne centrale du trépied            | <b>6</b> Fixation des jambes du trépied                              |
| <b>3</b> Crémaillère                            | <b>7</b> Pointes en acier-caoutchouc                                 |
| <b>4</b> Vis de fixation de la colonne centrale | <b>8</b> Adaptateur fileté de 5/8 po                                 |
|   | <b>9</b> Adaptateur fileté de 1/4 po                                 |

## Remarques concernant l'utilisation

Remplacement des adaptateurs filetés (voir illustration B, page 03)

Réglage de la colonne centrale (voir illustration C, page 03)

Allongement des jambes du trépied (voir illustration D, page 03)

Remplacement des pointes universelles (voir illustration E, page 03)

Fixer / Débloquer les jambes du trépied (voir illustration F, page 03)

## Remarques concernant la maintenance et l'entretien

Nettoyer tous les composants avec un chiffon légèrement humide et éviter d'utiliser des produits de nettoyage, des produits à récurer ou des solvants.

Stocker l'appareil à un endroit sec et propre.

### Données techniques (Sous réserve de modifications techniques. 19W46)

Hauteur max.	1220 mm
Hauteur min.	570 mm
Charge utile max.	5 kg
Conditions de travail	-20°C ... 60°C, Humidité relative de l'air max. 80% RH, non condensante
Conditions de stockage	-20°C ... 70°C, Humidité relative de l'air max. 80% RH
Poids	1600 g (sans adaptateur)
Dimensions (l x h x p)	120 x 625 x 120 mm

## Réglementation UE et élimination des déchets



L'appareil est conforme à toutes les normes nécessaires pour la libre circulation des marchandises dans l'Union européenne.

Les appareils mécaniques, les accessoires et les emballages doivent faire l'objet d'un recyclage respectueux de l'environnement pour récupérer des matières premières précieuses. Veuillez vous informer auprès de votre commune sur les établissements de mise au rebut, et respecter les consignes de sécurité pour la mise au rebut indiqués aux points de collecte.

Prière de tenir également compte de nos remarques supplémentaires actuellement en vigueur disponibles sur Internet, et plus précisément à l'adresse <http://laserliner.com/info?an=AJM>

**!** Lea atentamente las instrucciones y el libro adjunto de «Garantía e información complementaria», así como toda la información e indicaciones en el enlace de Internet indicado al final de estas instrucciones. Siga las instrucciones indicadas en ellas. Conserve esta documentación y entréguela con el dispositivo si cambia de manos.

## **Función / uso**

Trípode de manivela variable con adaptador intercambiable para fijar instrumentos con roscas de 1/4" y 5/8". La especial combinación en las puntas (goma-acero) permite fijar el trípode sobre diferentes bases.

## **Indicaciones generales de seguridad**

- Utilice el aparato únicamente para los usos previstos dentro de las especificaciones.
- Manténgalos fuera del alcance de los niños.
- No está permitido modificar la construcción del aparato.
- No exponga el aparato a cargas mecánicas, temperaturas muy elevadas o vibraciones fuertes.
- Observar el riesgo de aplastamiento al recoger el trípode para el transporte.
- No colocar el trípode en vías de circulación sin asegurar: peligro de accidente

## **Indicaciones sobre el uso**

- Evitar la humedad y la arena dentro de lo posible, limpiar bien después de usar.
- Colocar el trípode lo más vertical posible sobre suelo firme: peligro de caída.
- Procurar la alineación con el punto de gravedad central: peligro de caída.
- Con viento desfavorable se puede colocar un peso adicional para estabilizar (no incluido en el volumen de suministro).
- Utilizar únicamente instrumentos apropiados con conexión de 1/4" o 5/8" hasta la carga límite máxima.
- Antes del transporte o el almacenamiento, es obligatorio retirar los instrumentos y poner el trípode en la posición de transporte.

## **Colocación de las pilas** (ver imagen A, página 02)

- |   |   |
|---|---|
| <b>1</b> Alojamiento para el adaptador roscado      | <b>5</b> Cierre rápido para fijar las patas del trípode |
| <b>2</b> Columna central del trípode                | <b>6</b> Fijación de las patas del trípode              |
| <b>3</b> Elevación por manivela                     | <b>7</b> Puntas de acero engomadas                      |
| <b>4</b> Tornillo de fijación de la columna central | <b>8</b> Adaptador roscado de 5/8"                      |
|   | <b>9</b> Adaptador roscado de 1/4"                      |

## Instrucciones sobre la aplicación

Cambio del adaptador roscado (ver imagen B, página 03)

Ajuste de la columna central (ver imagen C, página 03)

Extensión de las patas (ver imagen D, página 03)

Cambio de las puntas combinadas (ver imagen E, página 03)

Fijar y soltar las patas del trípode (ver imagen F, página 03)

## Indicaciones sobre el mantenimiento y el cuidado

Limpie todos los componentes con un paño ligeramente humedecido y evite el uso de productos de limpieza, abrasivos y disolventes. Conserve el aparato en un lugar limpio y seco.

### Datos técnicos (Sujeto a modificaciones técnicas. 19W46)

Altura máx.	1220 mm
Altura mín.	570 mm
Carga útil máx.	5 kg
Condiciones de trabajo	-20°C ... 60°C, Humedad del aire máx. 80% h.r., no condensante
Condiciones de almacén	-20°C ... 70°C, Humedad del aire máx. 80% h.r.
Peso	1600 g (sin adaptador)
Dimensiones (An x Al x F)	120 x 625 x 120 mm

## Disposiciones europeas y eliminación

El aparato cumple todas las normas requeridas para el libre tráfico de mercancías en la UE.



Los aparatos mecánicos, accesorios y embalajes deben ser entregados en un centro de reciclaje para la recuperación de las valiosas materias primas. Por favor, infórmese en su municipio de los centros de eliminación respectivos y siga las indicaciones respectivas sobre seguridad y eliminación en los puntos de recogida.

Por favor, observe también nuestras indicaciones adicionales actuales en Internet <http://laserliner.com/info?an=AJM>

**!** Leggere attentamente le istruzioni per l'uso, l'opuscolo allegato „Ulteriori informazioni e indicazioni garanzia“, nonché le informazioni e le indicazioni più recenti raggiungibili con il link riportato al termine di queste istruzioni. Questo documento deve essere conservato e fornito insieme all'apparecchio in caso questo venga inoltrato a terzi.

## **Funzione / Utilizzo**

Treppiede a manovella regolabile con adattatore intercambiabile per il bloccaggio di apparecchi con filettatura da 1/4" e 5/8". Grazie alle speciali punte abbinata (in gomma/acciaio) il treppiede è in grado di adattarsi a diverse superfici di base.den.

## **Indicazioni generali di sicurezza**

- Utilizzare l'apparecchio esclusivamente in conformità con gli scopi previsti e nei limiti delle specificazioni.
- Conservare lontano dalla portata di bambini.
- La struttura dell'apparecchio non deve essere modificata.
- Non sottoporre l'apparecchio a carichi meccanici, elevate temperature o forti vibrazioni.
- Quando si prepara il treppiede per il trasporto fare attenzione al pericolo di schiacciamento.
- Non collocare su vie di transito non messe in sicurezza: pericolo di incidenti

## **Avvertenze sull'uso**

- Evitare il più possibile umidità e sabbia; pulire bene dopo l'uso.
- Collocare il treppiede su una base solida possibilmente in posizione perpendicolare: pericolo di ribaltamento.
- Fare attenzione a posizionarlo con il baricentro centrale: pericolo di ribaltamento.
- In condizioni di vento sfavorevole, per mantenere stabile il treppiede si può applicare un peso supplementare (non incluso nella dotazione).
- Utilizzare solo strumenti adeguati con raccordo da 1/4" o 5/8" che non superino la portata massima.
- Togliere gli strumenti prima di trasportare o riporre il treppiede e portarlo nella posizione prevista per il trasporto.

## **Descrizione dello strumento** (vedi figura A, pagina 02)

- |  |  |
|--|--|
| <b>1</b> Supporto d'inserimento adattatore filettato | <b>5</b> Bloccaggio rapido per regolare le gambe del treppiede |
| <b>2</b> Colonna centrale treppiede                  | <b>6</b> Bloccaggio gambe del treppiede                        |
| <b>3</b> Manovella                                   | <b>7</b> Punte in acciaio-gomma                                |
| <b>4</b> Vite di fissaggio colonna centrale          | <b>8</b> Adattatore filettato da 5/8"                          |
|  | <b>9</b> Adattatore filettato da 1/4"                          |



## Indicazioni d'uso

- Sostituzione dell'adattatore filettato (vedere la figura B, pagina 03)
- Regolazione della colonna centrale (vedere la figura C, pagina 03)
- Estensione delle gambe del treppiede (vedere la figura D, pagina 03)
- Sostituzione delle punte abbinata (vedere la figura E, pagina 03)
- Bloccaggio / sbloccaggio delle gambe del treppiede (vedere la figura F, pagina 03)

## Indicazioni per la manutenzione e la cura

- Pulire tutti i componenti con un panno leggermente inumidito ed evitare l'impiego di prodotti detergenti, abrasivi e solventi.
- Immagazzinare l'apparecchio in un luogo pulito e asciutto.

### Dati tecnici (Con riserva di modifiche tecniche. 19W46)

Altezza max.	1220 mm
Altezza min.	570 mm
Carico utile max.	5 kg
Condizioni di lavoro	-20°C ... 60°C, Umidità dell'aria max. 80% rH, non condensante
Condizioni di stoccaggio	-20°C ... 70°C, Umidità dell'aria max. 80% rH
Peso	1600 g (senza adattatore)
Dimensioni (L x A x P)	120 x 625 x 120 mm

## Norme UE e smaltimento

L'apparecchio soddisfa tutte le norme necessarie per la libera circolazione di merci all'interno dell'UE.

I dispositivi meccanici, gli accessori e gli imballaggi devono essere smaltiti in modo tale da assicurare il loro riciclo ecocompatibile e il recupero di preziose materie prime. Informarsi presso gli enti locali sui centri di raccolta per lo smaltimento e rispettare le relative avvertenze per lo smaltimento e la sicurezza nei centri di recupero.

Osservare anche le nostre attuali indicazioni aggiuntive in Internet al sito <http://laserliner.com/info?an=AJM>





Należy przeczytać w całości instrukcję obsługi, dołączoną broszurę „Zasady gwarancyjne i dodatkowe” oraz aktualne informacje i wskazówki dostępne przez łącze internetowe na końcu niniejszej instrukcji. Postępować zgodnie z zawartymi w nich instrukcjami. Niniejszą instrukcję należy zachować i, w przypadku przekazania urządzenia, wręczyć kolejnemu posiadaczowi.

## **Funkcja / zastosowanie**

Regulowany statyw korbowy z adapterem wymiennym do mocowania urządzeń z gwintem 1/4" i 5/8". Dzięki specjalnym końcówkom łączącym (końcówkom gumowo-stalowym) można dopasować statyw do różnych podłoży.

## **Ogólne zasady bezpieczeństwa**

- Wykorzystywać urządzenie wyłącznie zgodnie z przeznaczeniem podanym w specyfikacji.
- Przechowywać w miejscu niedostępnym dla dzieci.
- Nie modyfikować konstrukcji urządzenia.
- Nie należy narażać urządzenia na obciążenia mechaniczne, ekstremalne temperatury oraz silne wibracje.
- Podczas przestawiania do położenia transportowego należy pamiętać o niebezpieczeństwie zmiążdżenia.
- Nie ustawiać na niezabezpieczonych drogach komunikacyjnych: niebezpieczeństwo wypadku

## **Wskazówki dotyczące użytkowania**

- W miarę możliwości unikać wilgotności i piasku, po użyciu dokładnie wyczyścić.
- Statyw ustawiać w miarę możliwości pionowo na trwałym podłożu: niebezpieczeństwo przewrócenia.
- Zwracać uwagę na ustawienie z centralnym punktem ciężkości: niebezpieczeństwo przewrócenia.
- Podczas niekorzystnego wiatru można zastosować dodatkowy obciążnik w celu stabilizacji (nieujęty w zakresie dostawy).
- Używać tylko odpowiednich przyrządów z przyłączem 1/4" lub 5/8" do maksymalnego obciążenia.
- Przed transportem lub magazynowaniem należy usunąć przyrządy ze statywu i ustawić statyw w położeniu transportowym.

## **Opis przyrządu (patrz rysunek A, strona 02)**

- |   |   |
|---|---|
| <b>1</b> Uchwyt na adapter z gwintem      | <b>5</b> Szybkie mocowanie do regulacji nóg statywu |
| <b>2</b> Środkowa kolumna statywu         | <b>6</b> Mocowanie nóg statywu                      |
| <b>3</b> Skok korby                       | <b>7</b> Końcówki gumowo-stalowe                    |
| <b>4</b> Śruba ustalająca kolumny statywu | <b>8</b> Adapter z gwintem 5/8"                     |
|   | <b>9</b> Adapter z gwintem 1/4"                     |

## Wskazówki odnośnie stosowania

- Wymiana adapteru z gwintem (patrz rysunek B, strona 03)
- Regulacja środkowej kolumny (patrz rysunek C, strona 03)
- Wyciąganie nóg statywu (patrz rysunek D, strona 03)
- Wymiana końcówek łączących (patrz rysunek E, strona 03)
- Mocowanie/odłączanie nóg statywu (patrz ilustracja F, strona 03).

## Wskazówki dotyczące konserwacji i pielęgnacji

Oczyszczyć wszystkie komponenty lekko zwilżoną ściereczką; unikać stosowania środków czyszczących, środków do szorowania i rozpuszczalników. Przechowywać urządzenie w czystym, suchym miejscu.

### Dane Techniczne (Zmiany zastrzeżone. 19W46)

maks. wysokość	1220 mm
min. wysokość	570 mm
maks. ciężar użyteczny	5 kg
Warunki pracy	-20°C ... 60°C, Wilgotność powietrza maks. 80% wilgotności względnej, bez skraplania
Warunki przechowywania	-20°C ... 70°C, Wilgotność powietrza maks. 80% wilgotności względnej
Masa	1600 g (bez adapteru)
Wymiary (szer. x wys. x gł.)	120 x 625 x 120 mm

## Przepisy UE i usuwanie

Przyrząd spełnia wszystkie normy wymagane do wolnego obrotu towarów w UE.

Urządzenia mechaniczne, akcesoria i opakowania należy oddać do odpowiedniego recyklingu umożliwiającego odzyskanie surowców wtórnych. Informacje na temat systemów utylizacji należy uzyskać w swojej gminie. Należy przestrzegać zasad utylizacji i bezpieczeństwa obowiązujących w punktach przyjmowania.

Prosimy przestrzegać też aktualnych przepisów dodatkowych w internecie na stronie <http://laserliner.com/info?an=AJM>





Lue käyttöohje, oheinen lisälehti „Takuu- ja muut ohjeet“ sekä tämän käyttöohjeen lopussa olevan linkin kautta löytyvät ohjeet ja tiedot kokonaan. Noudata annettuja ohjeita. Säilytä nämä ohjeet ja anna ne laitteen mukana seuraavalle käyttäjälle.

## Toiminta / Käyttö

Säädettävä jalusta vaihtoadapterilla 1/4" ja 5/8" kierteillä varustettujen laitteiden kiinnitykseen. Erytysten yhdistelmäkärkien (kumi/teräskärki) jalusta voidaan asettaa kaikenlaisille alustoille.

## Yleiset turvallisuusohjeet

- Käytä laitetta yksinomaan ilmoitettuun käyttötarkoitukseen teknisten tietojen mukaisesti.
- Säilytä ne poissa lasten ulottuvilta.
- Laitteen rakenteeseen ei saa tehdä muutoksia.
- Älä aseta laitetta mekaanisen kuorman, korkean lämpötilan tai voimakkaan värin aiheuttaman rasituksen alaiseksi.
- Huomioi puristumisvaara, kun taitat jalustan kokoon kuljetusasentoon.
- Älä pystytä varmistamattomalle ajotielle: Onnettomuusvaara

## Käyttöohjeita

- Vältä kosteutta ja hiekkaa, puhdista hyvin käytön jälkeen.
- Aseta jalusta pystysuoraan kiinteälle alustalle: kaatumisvaara.
- Huomio painopiste: kaatumisvaara.
- Epäedullisissa tuulioloissa jalustaan voi kiinnittää lisäpainoja vakauttamiseksi (ei sisälly toimitukseen).
- Käytä vain 1/4" ja 5/8" kierteillä varustettuja sopivia laitteita maksimikantavuuteen saakka.
- Irrota laite jalustasta ennen kuljetusta tai varastointia ja säilytä jalusta kuljetusasennossa.

## Laitteen kuvaus (ks. kuva A, sivu 02)

- |   |                         |   |                                     |
|---|-------------------------|---|-------------------------------------|
| 1 | Kierreadapteri          | 5 | Pikalukko jalustan jalkojen säätöön |
| 2 | Jalustan keskipilari    | 6 | Jalustan jalkojen kiinnittäminen    |
| 3 | Kampi                   | 7 | Kumi-teräskärjet                    |
| 4 | Keskipilarin säätöruuvi | 8 | 5/8"-kierreadapteri                 |
|   |                         | 9 | 1/4"-kierreadapteri                 |

## Käyttöohjeet

Kierreadapterin vaihto (katso kuva B, sivu 03)

Keskipilarin säätö (katso kuva C, sivu 03)

Jalustan jalkojen säätäminen (katso kuva D, sivu 03)

Yhdistelmäkärrjen vaihto (katso kuva E, sivu 03)

Jalustan jalkojen kiinnittäminen/löysääminen (katso kuva D, sivu 03)

## Ohjeet huoltoa ja hoitoa varten

Puhdista kaikki osat nihkeällä kankaalla. Älä käytä pesu- tai hankausaineita äläkä liuottimia. Säilytä laite puhtaassa ja kuivassa paikassa.

### Tekniset tiedot (Tekniset muutokset mahdollisia. 19W46)

Maks. korkeus	1220 mm
Min. korkeus	570 mm
max. kantavuus	5 kg
Käyttöympäristö	-20°C ... 60°C, Ilmankosteus maks. 80% RH, ei kondensoituva
Varastointiolosuhteet	-20°C ... 70°C, Ilmankosteus maks. 80% RH
Paino	1600 g (ilman adapteria)
Mitat (L x K x S)	120 x 625 x 120 mm

## EY-määräykset ja hävittäminen

Laite täyttää kaikki EY:n sisällä tapahtuvaa vapaata tavaravaihtoa koskevat standardit.

Mekaaniset laitteet, lisätarvikkeet ja niiden pakkaukset on kerättävä talteen kierräystä ja arvokkaiden raaka-aineiden talteenottoa varten. Saat kierrättämistä koskevia lisätietoja paikkakuntasi ympäristökeskuksesta. Noudata keräyspisteen antamia hävittämis- ja turvallisuusohjeita.

Katso myös ajantasaiset ohjeemme internetistä

<http://laserliner.com/info?an=AJM>



**!** Leia completamente as instruções de uso, o caderno anexo „Indicações adicionais e sobre a garantia“, assim como as informações e indicações atuais na ligação de Internet, que se encontra no fim destas instruções. Siga as indicações aí contidas. Guarde esta documentação e junte-a ao dispositivo se o entregar a alguém.

## Função / Utilização

Tripé com manivela variável com adaptador de mudança para a fixação de aparelhos com rosca 1/4" e 5/8". Com as pontas de combinação especiais (pontas de aço com borracha), o tripé pode ser adaptado a superfícies diferentes.

## Indicações gerais de segurança

- Use o aparelho exclusivamente conforme a finalidade de aplicação dentro das especificações.
- Mantenha-os afastados das crianças.
- Não é permitido alterar a construção do aparelho.
- Não exponha o aparelho a esforços mecânicos, temperaturas elevadas ou vibrações fortes.
- Ao transformar para a posição de transporte, ter cuidado com o perigo de entalo.
- Não colocar em vias de tráfego sem segurança: perigo de acidente!

## Indicações sobre a utilização

- Evitar humidade e areia, limpar bem a seguir ao uso.
- Colocar o tripé o mais verticalmente possível sobre uma superfície firme: perigo de tombo.
- Assegurar um alinhamento com centro de gravidade: perigo de tombo.
- No caso de condições de vento desfavoráveis pode ser aplicado um peso adicional para estabilização (não incluído no volume de fornecimento).
- Usar apenas instrumentos adequados com ligação 1/4" ou 5/8" até à capacidade de carga máxima.
- Antes do transporte ou do armazenamento é preciso remover os instrumentos do tripé e colocar o tripé na posição de transporte.

## Descrição do aparelho (ver ilustração A, página 02)

- |  |   |
|--|---|
| <b>1</b> Alojamento para adaptador de rosca    | <b>5</b> Bloqueio rápido para o ajuste dos pés do tripé |
| <b>2</b> Coluna central do tripé               | <b>6</b> Fixação dos pés do tripé                       |
| <b>3</b> Manivela elevatória                   | <b>7</b> Pontas de aço com borracha                     |
| <b>4</b> Parafuso de fixação da coluna central | <b>8</b> Adaptador de rosca 5/8"                        |
|  | <b>9</b> Adaptador de rosca 1/4"                        |

## Indicações de aplicação

Mudança dos adaptadores de rosca (ver imagem B, página 03)

Ajuste da coluna central (ver imagem C, página 03)

Extrair os pés do tripé (ver imagem D, página 03)

Mudar as pontas de combinação (ver imagem E, página 03)

Fixar / Soltar os pés do tripé (ver imagem F, página 03)

## Indicações sobre manutenção e conservação

Limpe todos os componentes com um pano levemente húmido e evite usar produtos de limpeza, produtos abrasivos e solventes. Armazene o aparelho num lugar limpo e seco.

### Dados técnicos (Sujeito a alterações técnicas. 19W46)

Altura máx.	1220 mm
Altura mín.	570 mm
Carga máx.	5 kg
Condições de trabalho	-20°C ... 60°C, Humidade de ar máx. 80% rH, sem condensação
Condições de armazenamento	-20°C ... 70°C, Humidade de ar máx. 80% rH
Peso	1600 g (sem adaptador)
Dimensões (L x A x P)	120 x 625 x 120 mm

## Disposições da UE e eliminação

O aparelho respeita todas as normas necessárias para a livre circulação de mercadorias dentro da UE.

Aparelhos mecânicos, acessórios e embalagens devem ser conduzidos para um sistema de reciclagem ambientalmente correto, para que sejam recuperadas matérias-primas com valor. Informe-se junto das autoridades municipais locais sobre as respetivas instalações de gestão de resíduos e observe as respetivas indicações de eliminação e segurança nos pontos de recolha.

Por favor, cumpra também as nossas indicações adicionais atuais na Internet, em <http://laserliner.com/info?an=AJM>



**!** Läs igenom hela bruksanvisningen, det medföljande häftet "Garanti- och tilläggsanvisningar" samt aktuell information och anvisningar på internetlänken i slutet av den här instruktionen. Följ de anvisningar som finns i dem. Dessa underlag ska sparas och medfölja enheten om den lämnas vidare.

## Funktion / användning

Variabelt vevstativ med utbytbar adapter för fixering av instrument med 1/4" och 5/8" gänga. Tack vare speciell kombinationsspets (gummi och stål) kan stativet anpassas till olika underlag.

## Allmänna säkerhetsföreskrifter

- Använd enheten uteslutande på avsett sätt inom specifikationerna.
- Förvara dem oåtkomligt för barn.
- Det är inte tillåtet att förändra enhetens konstruktion.
- Utsätt inte apparaten för mekanisk belastning, extrema temperaturer eller kraftiga vibrationer.
- Vid ändring till transportläge måste risken för klämskador beaktas.
- Får inte ställas upp på osäkra fordonsvägar: Olycksrisk

## Anvisningar om användningen

- Undvik om möjligt fukt och sand, och rengör ordentligt efter användning.
- Stativet ska helst ställas lodrätt på fast underlag: Tipprisk.
- Se till att injustera med central tyngdpunkt: Tipprisk.
- Vid svåra vindförhållanden kan en extravikt för stabilisering användas (ingår inte i leveransen).
- Använd endast lämpliga instrument med 1/4" - eller 5/8" -anslutning upp till maximal draglast.
- Före transport eller förvaring måste instrumenten monteras av stativet och stativet sättas i transportläge.

## Apparatbeskrivning (se Bild A, sida 02)

- |   |   |   |                         |
|---|---|---|-------------------------|
| 1 | Fäste för gängadapter                   | 6 | Fixering av stativbenen |
| 2 | Stativmittstolpe                        | 7 | Gummi-stålspetsar       |
| 3 | Vevlyft                                 | 8 | 5/8" gängadapter        |
| 4 | Låsskruv för mittstolpe                 | 9 | 1/4" gängadapter        |
| 5 | Snabbspärr för justering av stativbenen |   |                         |



## Användningsanvisningar

- Byte av gängadapter (se Bild B, sidan 03)
- Justering av mittstolpe (se Bild C, sidan 03)
- Dra ut stativbenen (se Bild D, sidan 03)
- Byte kombinationsspetsar (se Bild E, sidan 03)
- Fixera/lossa stativbenen (se Bild F, sidan 03)

## Anvisningar för underhåll och skötsel

Rengör alla komponenter med en lätt fuktad trasa och undvik användning av puts-, skur- och lösningsmedel. Förvara apparaten på en ren och torr plats.

### Tekniska data (Tekniska ändringar förbehålls. 19W46)

Max höjd	1220 mm
Min höjd	570 mm
Max nyttolast	5 kg
Arbetsbetingelser	-20°C ... 60°C, Luftfuktighet max. 80% rH, icke-kondenserande
Förvaringsbetingelser	-20°C ... 70°C, Luftfuktighet max. 80% rH
Vikt	1600 g (utan adapter)
Mått (L x H x B)	120 x 625 x 120 mm

## EU-bestämmelser och kassering

Apparaten uppfyller alla nödvändiga normer för fri handel av varor inom EU.

Mekaniska apparater, tillbehör och förpackningar ska sopsorteras på ett miljöriktigt sätt för att återvinna de värdefulla råvarorna. Se till att få information från kommunen om gällande förfarande för kassering och gällande anvisningar för kassering och säkerhet vid inlämningsställena.

Beakta även våra uppdaterade extra anvisningar på Internet, se <http://laserliner.com/info?an=AJM>



**!** Les fullstendig gjennom bruksanvisningen, det vedlagte heftet «Garanti- og tilleggsinformasjon» samt den aktuelle informasjonen og opplysningene i internett-linken ved enden av denne bruksanvisningen. Følg anvisningene som gis der. Dette dokumentet må oppbevares og leveres med dersom instrumentet gis videre.

### Funksjon / bruk

Variabelt veivstativ med vekseladapter til fiksering av instrumenter med 1/4"- og 5/8"-gjenger. Gjennom de spesielle kombinasjonsspissene (gummierte stålspisser) kan stativet tilpasses forskjellige underlag.

### Generelle sikkerhetsinstruksjoner

- Bruk instrumentet utelukkende slik det er definert i kapittel bruksformål og innenfor spesifikasjonene.
- De skal oppbevares utilgjengelig for barn.
- Det må ikke foretas konstruksjonsmessige endringer på apparatet.
- Apparatet må ikke utsettes for mekanisk belastning, ekstreme temperaturer eller sterke vibrasjoner.
- Ved endring til transportposisjon må du være oppmerksom på klemfare.
- Må ikke stilles opp på usikrede trafikkårer: Fare for uhell og ulykke

### Instruksjoner til bruk

- Unngå fuktighet og sand så langt som mulig, og rengjør grundig etter bruk.
- Stativet må stilles opp så loddrett som mulig og på fast underlag: Fare for velting.
- Sørg for oppretting med tyngdepunkt i midten: Fare for velting.
- Ved ugunstige vindforhold kan det plasseres en tilleggsvekt til stabilisering (ikke med i leveringsomfanget).
- Bruk bare egnede instrumenter med 1/4" eller 5/8" tilkopleing inntil maksimal bærekapasitet.
- Før transport eller lagring må instrumentene fjernes fra stativet, og stativet må plasseres i transportposisjon.

### Enhetsbeskrivelse (se bildeA, side 02)

- |  |                                  |
|--|----------------------------------|
| <b>1</b> Holder for gjengeadapter              | <b>6</b> Fiksering av stativbena |
| <b>2</b> Stativets midtsøyle                   | <b>7</b> Gummi-stålspisser       |
| <b>3</b> Veivslag                              | <b>8</b> 5/8"-gjengeadapter      |
| <b>4</b> Låseskrue midtsøyle                   | <b>9</b> 1/4"-gjengeadapter      |
| <b>5</b> Hurtiglås til justering av stativbena |                                  |

## Bruksinstrukser

Skifte av gjengeadapterne (se illustrasjon B, side 03)

Justering av midtsøylen (se illustrasjon C, side 03)

Uttrekking av stativbena, (se illustrasjon D, side 03)

Skifte av kombinasjonsspisser (se illustrasjon E, side 03)

Fiksere / løsne stativbena (se illustrasjon F, side 03)

## Informasjon om vedlikehold og pleie

Rengjør alle komponenter med en lett fuktet klut. Unngå bruk av pusse-, skurre- og løsemidler. Oppbevar apparatet på et rent og tørt sted.

### Tekniske data (Det tas forbehold om tekniske endringer. 19W46)

Maks. høyde	1220 mm
Min. høyde	570 mm
Maks. nyttelast	5 kg
Arbeidsbetingelser	-20°C ... 60°C, Luftfuktighet maks. 80% rH, ikke kondenserende
Lagringsbetingelser	-20°C ... 70°C, Luftfuktighet maks. 80% rH
Vekt	1600 g (uten adapter)
Mål (B x H x D)	120 x 625 x 120 mm

## EU-krav og kassering

Apparatet oppfyller alle nødvendige normer for fri samhandel innenfor EU.

Mekaniske instrumenter, tilbehør og emballasje skal leveres inn til en miljøvennlig gjenvinning, for å vinne tilbake verdifulle råstoffer. Innhent informasjon om tilsvarende miljøstasjoner i din kommune og følg kasserings- og sikkerhetshenvisningene på stasjonene.

Vennligst se også våre aktuelle tilleggsopplysninger i Internett på <http://laserliner.com/info?an=AJM>



**!** Kullanım kılavuzunu, ekinde bulunan ‘Garanti ve Ek Uyarılar’ defterini ve de bu kılavuzun sonunda bulunan İnternet link’i ile ulaşacağınız aktüel bilgiler ve uyarıları eksiksiz okuyunuz. İçinde yer alan talimatları dikkate alınız. Bu belge saklanmak zorundadır ve cihaz elden çıkarıldığında beraberinde verilmelidir.

### Fonksiyon / Kullanım

1/4" ve 5/8" dişli cihazların sabitlenmesi için değiştirilebilir adaptörlü değişken çevirme kollu tripod. Tripod, özel kombinasyon uçları sayesinde (lastik kaplamalı çelik uçlar) çeşitli zeminlere uyarlanabilmektedir.

### Genel güvenlik bilgileri

- Cihazı sadece kullanım amacına uygun şekilde teknik özellikleri dahilinde kullanınız.
- Çocukların erişiminden uzak bir yerde saklayınız.
- Yapısal açıdan cihazın değiştirilmesi yasaktır.
- Cihazı mekanik yüklerle, aşırı sıcaklıklara veya şiddetli titreşimlere maruz bırakmayınız.
- Taşıma konumuna getirirken sıkışma tehlikesine dikkat edin.
- Emniyetsiz yollara kurmayın: Kaza tehlikesi bulunmaktadır

### Kullanıma ilişkin bilgiler

- Mümkün olduğunca nem ve kumdan uzak tutun, kullanımdan sonra iyice temizleyin.
- Tripodu mümkünse düzlem yüzeyine dik bir şekilde sabit bir zemine yerleştirin: Devrilme tehlikesi bulunmaktadır.
- Doğrulturken merkezi ağırlık noktasına dikkat edin: Devrilme tehlikesi bulunmaktadır.
- Uygunsuz hava şartlarında sabitleme için ilave bir ağırlık kullanılabilir (teslimat kapsamında değildir).
- Sadece 1/4" veya 5/8" bağlantılı cihazları, azami taşıma yüküne uygun olarak kullanın.
- Taşıma veya depolamadan önce cihazlar tripodtan çıkartılmalı ve tripod taşıma konumuna getirilmelidir.

### Cihaz izahatı (bakınız şekil A, sayfa 02)

- |   |                                |   |   |
|---|--------------------------------|---|---|
| 1 | Dişli adaptörler için bağlantı | 5 | Tripod ayaklarının ayarlanması için hızlı sabitleme |
| 2 | Tripod orta sütun              | 6 | Tripod ayaklarının sabitlenmesi                     |
| 3 | Manivelalı krikol              | 7 | Lastik-Çelik uçlar                                  |
| 4 | Orta sütun ayarlama vidası     | 8 | 5/8" dişli adaptör                                  |
|   |                                | 9 | 1/4" dişli adaptör                                  |

## Kullanım bilgileri

Dişli adaptörün değiştirilmesi (bkz. resim B, sayfa 03)

Orta sütunun ayarlanması (bkz. resim C, sayfa 03)

Tripod ayaklarının çıkartılması (bkz. resim D, sayfa 03)

Kombinasyon uçlarının değiştirilmesi (bkz. resim E, sayfa 03)

Tripod ayaklarının sabitlenmesi / çözülmesi (bkz. Resim F, Sayfa 03)

## Bakıma koruma işlemlerine ilişkin bilgiler

Tüm bileşenleri hafifçe nemlendirilmiş bir bez ile temizleyin ve temizlik, ovalama ve çözücü maddelerinin kullanımından kaçının. Cihazı temiz ve kuru bir yerde saklayınız.

### Teknik Özellikler (Teknik değişiklik yapma hakkı saklıdır. 19W46)

azami yükseklik	1220 mm
asgari yükseklik	570 mm
azami kullanım yükü	5 kg
Çalıştırma şartları	-20°C ... 60°C, Hava nemi maks. 80% rH, yoğuşmasız
Saklama koşulları	-20°C ... 70°C, Hava nemi maks. 80% rH
Ağırlık	1600 g (adaptör olmadan)
Ebatlar (G x Y x D)	120 x 625 x 120 mm

## AB Düzenlemeleri ve Atık Arıtma

Bu cihaz, AB dahilindeki serbest mal ticareti için geçerli olan tüm gerekli standartların istemlerini yerine getirmektedir.

Mekanik cihazlar, aksesuarları ve ambalaj malzemeleri, değerli hammaddeleri geri kazanabilmek için çevreye uygun bir geri kazanım sürecine aktarılmalıdır. Lütfen kamu yönetiminizden uygun atık bertaraf tesisleri hakkında bilgi edinin ve ilgili toplama merkezlerindeki bertaraf ve güvenlik uyarılarını dikkate alın.

Lütfen internet sitemiz olan <http://laserliner.com/info?an=AJM> adresinde sunduğumuz güncel bilgileri de dikkate alınız.





Полностью прочтите инструкцию по эксплуатации, прилагаемый проспект „Информация о гарантии и дополнительные сведения“, а также последнюю информацию и указания, которые можно найти по ссылке на сайт, приведенной в конце этой инструкции. Соблюдать содержащиеся в этих документах указания. Этот документ следует хранить и при передаче прибора другим пользователям передавать вместе с ним.

## Назначение / Применение

Регулируемый по высоте складной штатив со сменным адаптером для фиксации устройств с резьбой 1/4" и 5/8". Благодаря специальным комбинированным наконечникам (из стали и резины) штатив может быть установлен на различных поверхностях.

## Общие указания по технике безопасности

- Прибор использовать только строго по назначению и в пределах условий, указанных в спецификации.
- Их следует хранить в недоступном для детей месте.
- Внесение изменений в конструкцию прибора не допускается.
- Не подвергать прибор действию механических нагрузок, повышенных температур или мощных вибраций.
- При складывании штатива (например, для транспортировки) существует опасность защемления.
- Не устанавливайте на небезопасных маршрутах: риск несчастного случая

## Указания по использованию

- Не допускать попадания влаги и песка, после использования тщательно очищать.
- Штатив следует устанавливать на прочной поверхности, по возможности без существенных отклонений по вертикали: опасность опрокидывания.
- Юстировку проводить с учетом центра тяжести: опасность опрокидывания.
- В условиях сильного ветра с целью повышения стабильности на конструкции можно установить дополнительный балласт (не входит в комплект поставки).
- Использовать только с соответствующими инструментами, диаметр соединительной резьбы которых не превышает 1/4" или 5/8", а также учитывать максимально допустимую нагрузку.
- Перед транспортировкой или хранением инструменты следует снять со штатива, штатив привести в пригодное для транспортировки состояние.

## Описание прибора (см. рисунокА, стр. 02)

- |  |   |
|--|---|
| 1 Гнездо для резьбового адаптера           | 5 Удобный эксцентриковый зажим для быстрой фиксации ног штатива |
| 2 Центральная колонна штатива              | 6 Фиксация ног штатива  |
| 3 Кривошипный подъемный механизм           | 7 Резиново-стальные наконечники                                 |
| 4 Фиксирующий винт для центральной колонны | 8 Резьбовой адаптер 5/8"  |
|  | 9 Резьбовой адаптер 1/4"  |

## Инструкции по применению

- Заменить резьбовой адаптер (см. рис. В, стр. 03)
- Отрегулировать центральную колонну (см. рис. С, стр. 03)
- Выдвинуть ноги штатива (см. рис. D, стр. 03)
- Заменить комбинированные наконечники (см. рис. Е, стр. 03)
- Зафиксировать / отпустить фиксатор ног штатива (см. рис. F, стр. 03)

## Информация по обслуживанию и уходу

Все компоненты очищать слегка влажной салфеткой; не использовать чистящие средства, абразивные материалы и растворители. Прибор хранить в чистом и сухом месте.

**Технические характеристики** (Изготовитель сохраняет за собой права на внесение технических изменений. 19W46)

Максимальная высота	122 см
Минимальная высота	57 см
Максимальная нагрузка	5 кг
Рабочие условия	-20°C ... 60°C, Влажность воздуха макс. 80% гН, без образования конденсата
Условия хранения	-20°C ... 70°C, Влажность воздуха макс. 80% гН
Вес	1,6 кг (без адаптера)
Размеры (Ш x В x Г)	120 x 625 x 120 мм

## Правила и нормы ЕС и утилизация



Прибор выполняет все необходимые нормы, регламентирующие свободный товарооборот на территории ЕС.

Механические приборы, комплектующие принадлежности и упаковка подлежат экологически целесообразной вторичной переработке с целью получения ценного сырья. Получите информацию о соответствующих организациях, занимающихся утилизацией в вашем регионе, и соблюдайте правила утилизации и техники безопасности, действующие в приемных пунктах.

Просим ознакомиться и соблюдать наши дополнительные правила, которые можно найти по адресу <http://laserliner.com/info?an=AJM>

**!** Уважно прочитайте інструкцію з експлуатації та брошуру «Інформація про гарантії та додаткові відомості», яка додається, та ознайомтесь з актуальними даними та рекомендаціями за посиланням в кінці цієї інструкції. Дотримуйтесь настанов, що в них містяться. Цей документ зберігати та докладати до пристрою, віддаючи в інші руки.

## **Функціонування / застосування**

Регульований по висоті складаний штатив зі змінним адаптером для фіксації пристроїв із різьбленням 1/4" та 5/8". Завдяки спеціальним комбінованим наконечникам (зі сталі та гуми) штатив може бути встановлений на різних поверхнях.

## **Загальні вказівки по безпеці**

- Використовуйте прилад виключно за призначеннями в межах заявлених технічних характеристик.
- Зберігати у недосяжному для дітей місці.
- Забороняється змінювати конструкцію приладу.
- Не навантажуйте прилад механічно, оберігайте його від екстремальних температур або сильних вібрацій.
- При складанні штатива (наприклад, для транспортування) існує небезпека затискання.
- Не встановлювати на небезпечних маршрутах: ризик нещасного випадку

## **Інструкції щодо використання**

- По можливості не допускати потрапляння вологи та піску, після використання ретельно очищати.
- Штатив слід встановлювати на твердій поверхні, по можливості без істотних відхилень по вертикалі: небезпека перекидання.
- Юстирування проводить з урахуванням центра ваги: небезпека перекидання.
- В умовах сильного вітру з метою підвищення стабільності на конструкції можна розмістити додатковий баласт (не входить до комплекту поставки).
- Використовувати тільки з відповідними інструментами, діаметр з'єднувального різьблення яких не перевищує 1/4" або 5/8", та враховувати максимально допустиме навантаження.
- Перед зберіганням або транспортуванням інструменти слід зняти зі штатива, штатив привести у придатний для транспортування стан.

## **Опис приладу** (див. зображення А, стор. 02)

- |   |   |
|---|---|
| <b>1</b> Гніздо для різьбового адаптера         | <b>5</b> Зручний ексцентриковий затискач для швидкої фіксації ніг штатива |
| <b>2</b> Центральна колона штатива              | <b>6</b> Фіксація ніг штатива   |
| <b>3</b> Кривошипний підйомний механізм         | <b>7</b> Гумово-сталеві наконечники                                       |
| <b>4</b> Фіксуючий гвинт для центральної колони | <b>8</b> Різьбовий адаптер 5/8"   |
|   | <b>9</b> Різьбовий адаптер 1/4"   |



## Вказівки з використання

- Замінити різьбовий адаптер (див. малюнок В, стор. 03)
- Відрегулювати центральну колону (див. малюнок С, стор. 03)
- Висунути ноги штатива (див. малюнок D, стор. 03)
- Замінити комбіновані наконечники (див. малюнок Е, стор. 03)
- Зафіксувати / відпустити фіксатор ніг штатива (див. мал. F, стор. 03)

## Інструкція з технічного обслуговування та догляду

Всі компоненти слід очищувати зволоженою тканиною, уникаючи застосування миючих або чистячих засобів, а також розчинників. Зберігати пристрій у чистому, сухому місці.

### Технічні дані (Право на технічні зміни збережене. 19W46)

Максимальна висота	122 см
Мінімальна висота	57 см
Максимальне навантаження	5 кг
Режим роботи	-20°C ... 60°C, Вологість повітря max. 80% rH, без конденсації
Умови зберігання	-20°C ... 70°C, Вологість повітря max. 80% rH
Вага	1,6 кг (без адаптера)
Розміри (Ш x В x Г)	120 x 625 x 120 мм

## Нормативні вимоги ЄС й утилізація

Цей пристрій задовольняє всім необхідним нормам щодо вільного обігу товарів в межах ЄС.



Механічні прилади, комплектуюче приладдя й пакування слід спрямовувати на екологічно доцільну переробку для видобутку з них цінної сировини. Інформацію щодо відповідних установ, які займаються утилізацією, можна отримати в органах місцевого самоврядування. На пунктах прийому використаних матеріалів необхідно дотримуватися відповідних вказівок щодо заходів безпеки та утилізації.

Виконуйте також наші додаткові вказівки, викладені в Інтернеті на сайті <http://laserliner.com/info?an=AJM>

**!** Kompletně si přečtěte návod k obsluze, přiložený sešit „Pokyny pro záruku a dodatečné pokyny“, aktuální informace a upozornění v internetovém odkazu na konci tohoto návodu. Postupujte podle zde uvedených instrukcí. Tato dokumentace se musí uschovat a v případě předání zařízení třetí osobě předat zároveň se zařízením.

## **Funkce / použití**

Variabilní klikový stativ s výměnným adaptérem pro upevnění zařízení se závitem 1/4" a 5/8". Díky speciálním kombinovaným hrotům (gumové a ocelové hroty) lze stativ přizpůsobit různým podkladům.

## **Všeobecné bezpečnostní pokyny**

- Používejte přístroj výhradně k určenému účelu použití v rámci daných specifikací.
- Uchovávejte tyto přístroje před dětmi.
- Přístroj se nesmí konstrukčně měnit.
- Přístroj nesmí být vystaven mechanickému zatížení, vysokým teplotám nebo silným vibracím.
- Při přestavení do dopravní polohy dávejte pozor ohledně nebezpečí pohmoždění.
- Nepokládejte v nezajištěné dopravní cesty: Nebezpečí nehody

## **Pokyny k použití**

- Pokud možno zabraňte vlhkosti a písku. Po použití důkladně vyčistěte.
- Stativ nastavte vertikálně, pokud možno na pevném podkladu: Nebezpečí převrácení.
- Dbejte na vyrovnaní s centrálním těžištěm: Nebezpečí převrácení.
- V případě nepříznivých povětrnostních podmínek může se připojit kvůli stabilizaci dodatečné závaží (není v rozsahu dodávky).
- Používejte pouze vhodné nástroje s 1/4" nebo 5/8" připojením až po maximální přípustné zatížení.
- Před přepravou nebo skladováním musejí být přístroje odstraněny ze stativu a stativ musí být uveden do dopravní polohy.

## **Popis přístroje** (viz obrázek A, strana 02)

- |  |  |
|--|--|
| <b>1</b> Upínač pro závitový adaptér           | <b>5</b> Rychlá aretace pro nastavení nohy stativu |
| <b>2</b> Střední sloupek ro stativ             | <b>6</b> Fixace noh stativu                        |
| <b>3</b> Klikový zdvih                         | <b>7</b> Gumovo-ocelové hroty                      |
| <b>4</b> Zajišťovací šroub pro střední sloupek | <b>8</b> 5/8" závitový adaptér                     |
|  | <b>9</b> 1/4" závitový adaptér                     |

## Pokyny k použití

- Vyměňte závitový adaptér (viz obrázek B, strana 03)
- Přestavte středový sloupek (viz obrázek C, strana 03)
- Vytáhněte nohy stativu (viz obrázek D, strana 03)
- Změňte kombinované hroty (viz obrázek E, strana 03)
- Fixace / uvolnění noh stativu (viz obrázek F, strana 03)

## Pokyny pro údržbu a ošetřování

Všechny komponenty čistěte lehce navlhčeným hadrem a nepoužívejte žádné čisticí nebo abrazivní prostředky ani rozpouštědla. Skladujte přístroj na čistém, suchém místě.

### Technické parametry (Technické změny vyhrazeny. 19W46)

max. výška	1220 mm
min. výška	570 mm
max. užitečná nosnost	5 kg
Pracovní podmínky	-20°C ... 60°C, Vlhkost vzduchu max. 80% rH, nekondenzující
Skladovací podmínky	-20°C ... 70°C, Vlhkost vzduchu max. 80% rH
Hmotnost	1600 g (bez adaptéru)
Rozměry (Š x V x H)	120 x 625 x 120 mm

## Ustanovení EU a likvidace

Přístroj splňuje všechny potřebné normy pro volná pohyblivá zboží v rámci EU.

Mechanická zařízení, příslušenství a obaly je třeba odevzdat na recyklaci, aby se získaly nazpět hodnotné suroviny v souladu s předpisy pro životní prostředí. Informujte se ve vaší obci o vhodných zařízeních na likvidaci odpadu a dodržujte platné pokyny týkající se likvidace a bezpečnosti ve sběrných střediscích.

Mějte na paměti také naše aktuální dodatečné pokyny na webové stránce <http://laserliner.com/info?an=AJM>





Lugege käsitusjuhend, kaasasolev vihik „Garantii- ja lisajuhised“ ja aktuaalne informatsioon ning juhised käesoleva juhendi lõpus esitatud interneti-lingil täielikult läbi. Järgige neis sisalduvaid juhiseid. Käesolev dokument tuleb alles hoida ja seadme edasiandmisel kaasa anda.

## Funktsioon / kasutamine

Varieeritav väntstatiiv vahetusadapteriga 1/4" ja 5/8" keermega seadmete fikseerimiseks. Spetsiaalsete kombinatsioonitippude (kummist terastipud) abil saab statiivi erinevatele aluspindadele kohandada.

## Üldised ohutusjuhised

- Kasutage seadet eranditult spetsifikatsioonide piires vastavalt selle kasutusotstarbele.
- Hoidke lastele kättesaamatult.
- Seadme ehitust ei tohi muuta.
- Ärge laske seadmele mõjuda mehaanilist koormust, ülikõrgeid temperatuure ega tugevat vibratsiooni.
- Pidage transpordiasendisse ümberehitamisel silmas muljumisohtu.
- Ärge pange üles kinnistamata liiklusteedele: Õnnetusohu

## Juhised kasutamise kohta

- Vältige võimalusel niiskust ja liiva, puhastage pärast kasutamist.
- Pange statiiv võimalikult horisontaalsel ja kõval aluspinnal üles: Ümberkukkumisoht.
- Pöörake väljajoondamisel tähelepanu tsentraalsele raskuskeskmele: Ümberkukkumisoht.
- Ebasoodsate tuuleolude korral saab stabiliseerimiseks lisaraskuse paigaldada (pole tarnekomplektis).
- Kasutage ainult 1/4" või 5/8" ühendusega instrumente kuni maksimaalse kandekoormuseni.
- Enne transportimist ja ladustamist tuleb instrumendid statiivilt eemaldada statiiv transpordiasendisse seada.

## Seadme kirjeldus (vt joonist A, lk 02)

- |                                      |   |
|--------------------------------------|---|
| <b>1</b> Keermeadapteri kinnituspesa | <b>5</b> Kiirfiksaator statiivjalgade ümberseadmiseks |
| <b>2</b> Statiivi kesksammas         | <b>6</b> Statiivi jalgade fikseerimine                |
| <b>3</b> Vänttõstuk                  | <b>7</b> Kummist ja terasest otsad                    |
| <b>4</b> Keksamba fiksaatorpolt      | <b>8</b> 5/8" keermeadapter                           |
|                                      | <b>9</b> 1/4" keermeadapter                           |

## Kasutusjuhised

- Keermeadapteri vahetamine (vt joonist B, lk 03)
- Kesksamba ümberseadmine (vt joonist C, lk 03)
- Statiivjalgade väljatõmbamine (vt joonist D, lk 03)
- Kombinatsioonitippude vahetamine (vt joonist E, lk 03)
- Statiivi jalgade fikseerimine / lahti tegemine (vt joonist F, lk 03)

## Juhised hoolduse ja hoolitsuse kohta

Puhastage kõik komponendid kergelt niisutatud lapiga ja vältige puhastus-, küürimisvahendite ning lahustite kasutamist. Ladustage seadet puhtas, kuivas kohas.

## Tehnilised andmed

(Jätame endale õiguse tehnilisteks muudatusteks. 19W46)

Max kõrgus	1220 mm
Min kõrgus	570 mm
Max kasukoormus	5 kg
Töötingimused	-20°C ... 60°C, Õhuniiskus max 80% rH, mittekondenseeruv
Ladustamistingimused	-20°C ... 70°C, Õhuniiskus max 80% rH
Kaal	1600 g (ilma adapterita)
Mõõtmed (L x K x S)	120 x 625 x 120 mm

## ELi nõuded ja utiliseerimine

Seade täidab kõik nõutavad normid vabaks kaubavahetuseks EL-i piires.

Mehaanilised seadmed, tarvikud ja pakendid tuleb suunata keskkonnasõbralikku taaskasutusse, et saada tagasi väärtuslikud toorained. Palun hankige oma vallast infot vastavate utiliseerimisasutuste kohta ja järgige vastuvõtupunktides asjaomaseid utiliseerimis- ning ohutusjuhiseid.

Palun järgige ka meie aktuaalseid lisajuhiseid internetiaadressil

<http://laserliner.com/info?an=AJM>



**!** Citiți integral instrucțiunile de exploatare, caietul însoțitor „Indicații privind garanția și indicații suplimentare” precum și informațiile actuale și indicațiile apăsând link-ul de internet de la capătul acestor instrucțiuni. Urmați indicațiile din cuprins. Acest document trebuie păstrat și la predarea mai departe a aparatului.

## **Funcție / Utilizare**

Stativ curbat variabil cu adaptor de schimb pentru fixarea aparatelor cu filet 1/4" și 5/8". Prin intermediul vârfurilor speciale combinate (vârfuri din oțel-cauciuc) stativul se poate adapta la diferite suporturi de bază.

## **Indicații generale de siguranță**

- Utilizați aparatul exclusiv conform destinației sale de utilizare cu respectarea specificațiilor.
- A nu se lăsa la îndemâna copiilor.
- Aparatul nu trebuie să fie modificat constructiv.
- Nu expuneți aparatul la sarcini mecanice, temperaturi ridicate sau vibrații puternice.
- La plierea în poziția de transport atenție la pericolul de strivire.
- Nu-l amplasați în zonele de circulație neasigurate: Pericol de cădere

## **Indicații privind utilizarea**

- Evitați umiditatea și nisipul, după utilizare curățați-l temeinic.
- Amplasați stativul în plan cât mai orizontal pe suprafață de bază dură: Pericol de răsturnare
- La alinierea cu centrul de greutate aveți în vedere: Pericol de răsturnare
- În cazul unor condiții de vânt nefavorabile se poate monta o greutate suplimentară pentru stabilizare (nu este inclusă în pachetul livrat).
- Utilizați numai instrumente adecvate cu racord de 1/4" sau 5/8" până la capacitatea maximă portantă.
- Înainte de transportare sau depozitare trebuie îndepărtate instrumentele de pe stativ și acesta trebuie pliat în poziția de transport.

## **Descrierea aparatului** (vezi imaginea A, pagina 02)

- |   |   |
|---|---|
| <b>1</b> Suport pentru adaptor filetat    | <b>5</b> Blocator rapid pentru ajustarea picioarelor stativului |
| <b>2</b> Stativ coloană centrală          | <b>6</b> Fixarea picioarelor stativului                         |
| <b>3</b> Cursă manivelă                   | <b>7</b> Vârfuri metalice cu cauciuc                            |
| <b>4</b> Șurub de fixare coloană centrală | <b>8</b> Adaptor cu filet 5/8"                                  |
|   | <b>9</b> Adaptor cu filet 1/4"                                  |

## Indicații privind utilizarea

Schimbarea adaptorului filetat (vezi imaginea B, pagina 03)

Ajustarea coloanei centrale (vezi imaginea C, pagina 03)

Telescoparea picioarelor stativului (vezi imaginea D, pagina 03)

Schimbarea vârfurilor combinate (vezi imaginea, pagina 03)

Fixarea / desfacerea picioarelor stativului (vezi imaginea F, pagina 03)

## Indicații privind întreținerea și îngrijirea

Curățați toate componentele cu o lavetă ușor umedă și evitați utilizarea de agenți de curățare, abrazivi și de dizolvare. Depozitați aparatul la un loc curat, uscat.

### Date tehnice (Ne rezervăm dreptul să efectuăm modificări tehnice. 19W46)

Înălțime max.	1220 mm
Înălțime min.	570 mm
sarcină utilă max.	5 kg
Condiții de lucru	-20°C ... 60°C, Umiditate aer max. 80% rH, fără formare condens
Condiții de depozitare	-20°C ... 70°C, Umiditate aer max. 80% rH
Greutate	1600 g (fără adaptor)
Dimensiuni (L x Î x A)	120 x 625 x 120 mm

## Prevederile UE și debarasarea

Aparatul respectă toate normele necesare pentru circulația liberă a mărfii pe teritoriul UE

Aparatele mecanice, accesoriile și ambalajele trebuie debarasate în conformitate cu mediul prin reciclare pentru a recupera resurse valoroase. Vă rugăm să vă informați la centrul dumneavoastră local în privința locurilor speciale de eliminare corespunzătoare și să respectați indicațiile de eliminare și siguranță corespunzătoare de la punctele de preluare.

Respectați și indicațiile suplimentare actuale în internet la adresa web <http://laserliner.com/info?an=AJM>





Прочетете изцяло ръководството за експлоатация, приложената брошура „Гаранционни и допълнителни инструкции“, както и актуалната информация и указанията в препратката към интернет в края на това ръководство. Следвайте съдържащите се в тях инструкции. Този документ трябва да бъде съхранен и да бъде предаден при предаването на устройството.

## Функция / Използване

Регулируем статив с манивела със сменяем адаптер за фиксиране на устройства с резба 1/4" и 5/8". Чрез специалните комбинирани накрайници (накрайници от гума и стомана) е възможно стативът да се адаптира за различни основи.

## Общи инструкции за безопасност

- Използвайте уреда единствено съгласно предназначението за употреба в рамките на спецификациите.
- Да се съхраняват на място, недостъпно за деца.
- Приборът не трябва да се променя конструктивно.
- Не подлагайте устройството на механично натоварване, твърде високи температури или на силни вибрации.
- При преустройство в транспортно положение внимавайте за опасност от притискане.
- Не поставяйте на небезопасени пътища: опасност от злополука

## Указания за използването

- По възможност предотвратявайте влага и пясък, след употреба почиствайте добре.
- По възможност поставяйте статива вертикално и върху здрава основа: опасност от преобръщане.
- Следете за подравняване с основния център на тежест: опасност от преобръщане.
- При силен вятър може да се постави допълнителна тежест за стабилизиране (не е включена в комплекта).
- Използвайте само подходящи инструменти с 1/4" или 5/8" връзка до максимално натоварване.
- Преди транспортиране или съхранение инструментите трябва да бъдат свалени от статива и стативът да бъде поставен в транспортно положение.

## Описание на уреда (вижте фигура А, страница 02)

- |  |  |
|--|--|
| 1 Държач за адаптер за резба           | 5 Бързо фиксиране за настройване на краката на стативите |
| 2 Централен стълб на статива           | 6 Фиксиране на краката на статива                        |
| 3 Манивела за повдигане                | 7 Гумено-метални върхове                                 |
| 4 Регулиращ винт на централната колона | 8 Адаптер за резба 5/8"                                  |
|  | 9 Адаптер за резба 1/4"                                  |



## Указания за употреба

Смяна на адаптерите за резба (вижте фигура В, страница 03)

Регулиране на централната колона (вижте фигура С, страница 03)

Изтегляне на краката на статива (вижте фигура D, страница 03)

Смяна на комбинираните накрайници (вижте фигура Е, страница 03)

Фиксиране/освобождение на краката на статива (вижте фигура F, страница 03)

## Указания за техническо обслужване и поддръжка

Почиствайте всички компоненти с леко навлажнена кърпа и избягвайте използването на почистващи и абразивни препарати и разтворители.

Съхранявайте уреда на чисто и сухо място.

### Технически характеристики

(Запазва се правото за технически изменения. 19W46)

макс. височина	1220 mm
мин. височина	570 mm
макс. полезен товар	5 kg
Условия на работа	-20°C ... 60°C, Относителна влажност на въздуха макс. 80%, Без наличие на конденз
Условия за съхранение	-20°C ... 70°C, Относителна влажност на въздуха макс. 80%
Тегло	1600 g (без адаптер)
Размери (Ш x В x Д)	120 x 625 x 120 mm

## ЕС-разпоредби и изхвърляне

Уредът изпълнява всички необходими стандарти за свободно движение на стоки в рамките на ЕС.

Механичните устройства, принадлежностите и опаковките трябва да се предадат за екологично рециклиране за оползотворяване на ценни суровини. Информирайте се във Вашата община за съответните съоръжения за предаване на отпадъци и спазвайте съответните указания за изхвърляне и безопасност в пунктовете за събиране.

Моля вземете предвид също и нашата актуална допълнителна информация в интернет на адрес <http://laserliner.com/info?an=AJM>



**!** Διαβάστε προσεκτικά τις οδηγίες χρήσης, το συνημμένο τεύχος „Εγγύηση και πρόσθετες υποδείξεις“ καθώς και τις τρέχουσες πληροφορίες και υποδείξεις στον σύνδεσμο διαδικτύου στο τέλος αυτών των οδηγιών. Τηρείτε τις αναφερόμενες οδηγίες. Αυτές οι οδηγίες θα πρέπει να φυλάσσονται και να παραδίδονται μαζί με τη συσκευή στον επόμενο χρήστη.

## Λειτουργία / χρήση

Μεταβλητός Τρίποδας με μανιβέλα με εναλλασόμενο προσαρμογέα για την στερέωση συσκευών με σπείρωμα 1/4" και 5/8". Με τα ειδικά συνδυαζόμενα μωτερά πόδια (ελαστικά και χαλύβδινα) μπορεί ο τρίποδας να προσαρμόζεται σε διάφορα υποστρώματα.

## Γενικές υποδείξεις ασφαλείας

- Χρησιμοποιείτε τη συσκευή αποκλειστικά σύμφωνα με τον σκοπό χρήσης εντός των προδιαγραφών.
- Να φυλάσσεται μακριά από παιδιά.
- Δεν επιτρέπεται η κατασκευαστική τροποποίηση της συσκευής.
- Μην εκθέτετε τη συσκευή σε μηχανική καταπόνηση, πολύ υψηλές θερμοκρασίες ή έντονους κραδασμούς.
- Όταν κλείνετε τον τρίποδα για να τον μεταφέρετε υπάρχει κίνδυνος σύνθλιψης.
- Μην τον τοποθετείτε σε δρόμους χωρίς σταθερό υπόστρωμα: Κίνδυνος ατυχήματος

## Υποδείξεις για τη χρήση

- Αποφεύγετε την υγρασία και την άμμο και καθαρίζετε τον καλά μετά τη χρήση.
- Τοποθετείτε τον τρίποδα κατακόρυφα και σε στερεό υπόστρωμα: Κίνδυνος ανατροπής.
- Το κέντρο βάρους πρέπει να βρίσκεται στο μέσο: Κίνδυνος ανατροπής.
- Υπό δύσκολες συνθήκες αέρα μπορεί να τοποθετηθεί ένα πρόσθετο βάρος για την σταθεροποίηση (δεν περιλαμβάνεται στον παραδοτέο εξοπλισμό).
- Χρησιμοποιείτε μόνο κατάλληλα όργανα με συνδέσμους 1/4" ή 5/8" που δεν υπερβαίνουν το μέγιστο φέρον φορτίο.
- Πριν από τη μεταφορά ή αποθήκευση πρέπει να αφαιρείτε τα όργανα από τον τρίποδα και να τον κλείνετε για να μεταφερθεί.

## Περιγραφή συσκευής (βλ. εικόνα Α, σελίδα 02)

- |                                       |  |
|---------------------------------------|--|
| 1 Υποδοχή για προσαρμογέα σπειρώματος | 5 Ταχεία ασφάλιση για ρύθμιση των ποδιών του τρίποδα |
| 2 Κεντρική κολόνα τρίποδα             | 6 Στερέωση των ποδιών του τρίποδα                    |
| 3 Μανιβέλα ανύψωσης                   | 7 Ελαστικά και χαλύβδινα μωτερά πόδια                |
| 4 Βίδα ασφάλισης κεντρικής κολόνας    | 8 Προσαρμογέας σπειρώματος 5/8"                      |
|                                       | 9 Προσαρμογέας σπειρώματος 1/4"                      |

## Υποδείξεις εφαρμογής

Αλλαγή των προσαρμογέων σπειρώματος (βλέπε εικόνα Β, σελίδα 03)

Ρύθμιση της κεντρικής κολόνας (βλέπε εικόνα C, σελίδα 03)

Άνοιγμα των ποδιών του τρίποδα (βλέπε εικόνα D, σελίδα 03)

Αλλαγή των συνδυαζόμενων μυτερών ποδιών (βλέπε εικόνα E, σελίδα 03)

Στερέωση / αφαίρεση των ποδιών του τρίποδα (βλέπε εικόνα F, σελίδα 03)

## Οδηγίες σχετικά με τη συντήρηση και φροντίδα

Καθαρίζετε όλα τα στοιχεία με ένα ελαφρώς υγρό πανί και αποφεύγετε τη χρήση δραστικών καθαριστικών και διαλυτικών μέσων. Αποθηκεύετε τη συσκευή σε έναν καθαρό, ξηρό χώρο.

### Τεχνικά χαρακτηριστικά (Με επιφύλαξη τεχνικών αλλαγών. 19W46)

μέγ. ύψος	1220 mm
ελάχ. ύψος	570 mm
μέγ. ωφέλιμο φορτίο	5 kg
Συνθήκες εργασίας	-20°C ... 60°C, Υγρασία αέρα μέγ. 80% rH, χωρίς συμπύκνωση
Συνθήκες αποθήκευσης	-20°C ... 70°C, Υγρασία αέρα μέγ. 80% rH
Βάρος	1600 g (χωρίς προσαρμογέα)
Διαστάσεις (Π x Υ x Β)	120 x 625 x 120 mm

## Κανονισμοί ΕΕ και απόρριψη

Η συσκευή πληροί όλα τα αναγκαία πρότυπα για την ελεύθερη κυκλοφορία προϊόντων εντός της ΕΕ.

Οι μηχανικές συσκευές, ο πρόσθετος εξοπλισμός και οι συσκευασίες πρέπει να επαναχρησιμοποιούνται κατά τρόπο φιλικό προς το περιβάλλον, για την εξοικονόμηση πολύτιμων πρώτων υλών. Παρακαλούμε ενημερωθείτε για τις κατάλληλες εγκαταστάσεις απόρριψης στην τοπική σας κοινότητα και προσέξτε τις οδηγίες απόρριψης και ασφαλείας στους τόπους διάθεσης.

Λάβετε υπόψη επίσης τις τρέχουσες πρόσθετες υποδείξεις της εταιρείας μας στο διαδίκτυο, στη διεύθυνση

<http://laserliner.com/info?an=AJM>





V celoti preberite navodila za uporabo, priloženo knjižico „Garancijski in dodatni napotki“ ter aktualne informacije in napotke na spletni povezavi na koncu teh navodil. Upoštevajte vsebovana navodila. Ta dokument je treba shraniti in ga izročiti novemu lastniku ob predaji naprave.

## Funkcija / Uporaba

Spremenljivo stojalo z ročico z izmeničnim adapterjem za pritrditev naprav z navojem 1/4" in 5/8". Zaradi posebne kombinacije konic (gumijaste jeklene konice) je mogoče stojalo prilagoditi različnim podlagam.

## Splošni varnostni napotki

- Napravo uporabljajte izključno v skladu z njenim namenom in tehničnimi specifikacijami.
- Hranite jih nedostopno otrokom.
- Konstrukcije naprave se ne sme spreminjati.
- Naprave ne izpostavljajte mehanskim obremenitvam, visokim temperaturam ali močnim vibracijam.
- Pri sklapanju v položaj za transport upoštevajte nevarnost zmečkanin.
- Ne postavljati na nezavarovane prometne poti: nevarnost nesreče.

## Napotki za uporabo

- Po možnosti preprečite vlago in pesek in po uporabi dobro očistite.
- Stojalo po možnosti postavite navpično na trdo podlago: nevarnost zmečkanin.
- Bodite pozorni na poravnano s središčnim težiščem: nevarnost zmečkanin.
- Pri neugodnih vetrovnih razmerah je mogoče za stabilizacijo namestiti dodatno utež (ni priložena).
- Uporabljajte samo primerne instrumente s priključkom 1/4" ali 5/8" do največje nosilnosti.
- Pred transportom ali shranjevanjem je treba instrumente odstraniti s stojala in stojalo sklopiti v položaj za transport.

## Opis naprave (glejte sliko A, stran 02)

- |   |  |   |                            |
|---|--|---|----------------------------|
| 1 | Nastavek za navojni adapter              | 6 | Pritrditev nog stojala     |
| 2 | Srednji steber stojala                   | 7 | Gumijaste jeklene kovine   |
| 3 | Ročni hod                                | 8 | 5/8-palčni navojni adapter |
| 4 | Fiksni vijak srednjega stojala           | 9 | 1/4-palčni navojni adapter |
| 5 | Hitri zapah za prestavljanje nov stojala |   |                            |

## Napotki za uporabo

Zamenjava navojnega adapterja (glejte sliko B, stran 03)

Prestavljanje srednjega stebra (glejte sliko C, stran 03)

Izvlačenje nog stojala (glejte sliko D, stran 03)

Zamenjava kombinacijskih konic (glejte sliko E, stran 03)

Fiksiranje/sprostitev nog stojala (glejte sliko F, stran 03)

## Napotki za vzdrževanje in nego

Vse komponente čistite z rahlo navlaženo krpo in ne uporabljajte čistil, grobih čistil in topil. Napravo hranite na čistem in suhem mestu.

### Tehnični podatki (Tehnične spremembe pridržane. 19W46)

najv. višina	1220 mm
najm. višina	570 mm
najv. nosilnost	5 kg
Delovni pogoji	-20°C ... 60°C, Zračna vlažnost najv. 80% RV, ne kondenzira
Pogoji skladiščenja	-20°C ... 70°C, Zračna vlažnost najv. 80% RV
Teža	1600 g (brez adapterja)
Dimenzije (Š x V x G)	120 x 625 x 120 mm

## EU-določila in odstranjevanje med odpadke

Naprava ustreza vsem potrebnim standardom za prosto prodajo blaga v EU.

Mehanske naprave, opremo in embalažo je treba okolju primerno reciklirati, da se ponovno pridobijo pomembne surovine. Pri svoji skupnosti se informirajte o ustreznih odlagalnih sistemih in upoštevajte zadevne predpise za odlaganje in varnostne napotke na prevzemnih mestih.

Upoštevajte tudi naše aktualne dodatne napotke na spletni strani

<http://laserliner.com/info?an=AJM>



**!** Olvassa el a kezelési útmutatót, a mellékelt „Garanciára vonatkozó és kiegészítő útmutatások” füzetet, valamint a jelen útmutató végén található internetes link alatti aktuális információkat és útmutatásokat. Kövesse az abban foglalt utasításokat. A dokumentációt meg kell őrizni, és azt a készülék továbbadásakor át kell adni az eszközzel együtt.

## **Funkció / Használat**

Variálható forgatókaros állvány cserélhető adapterrel 1/4"-os és 5/8"-os menettel rendelkező készülékek rögzítéséhez. A speciális kombinált hegyek (gumi-acél hegyek) által az állvány különféle aljzatokhoz alkalmazható.

## **Általános biztonsági útmutatások**

- A készüléket kizárólag a rendeltetési célnak megfelelően, a specifikációkon belül használja.
- Gyermekek által el nem érhető helyen tárolandó.
- A készüléken szerkezeti módosítást nem szabad végrehajtani.
- Ne tegye ki a készüléket mechanikus terhelésnek, extrém hőmérsékletnek, vagy erős rázkódásnak.
- Szállítási helyzetbe állításkor vegye figyelembe a becsípődés veszélyét.
- Ne állítsa fel nem biztosított közlekedési úton: balesetveszély

## **A használatra vonatkozó útmutatások**

- A nedvességet és a homokot lehetőleg kerülni kell, használat után alaposan tisztítsa meg.
- Az állványt lehetőleg merőlegesen, szilárd talajra állítsa fel: feldőlés veszélye.
- Ügyeljen arra, hogy a súlypont közepén legyen: feldőlés veszélye.
- Kedvezőtlen szélviszonyok esetén stabilizálás végett kiegészítő súly helyezhető el (nem része a kiserelésnek).
- Csak megfelelő, 1/4" vagy 5/8" csatlakozással rendelkező műszereket használjon a maximális teherbírásig.
- Szállítás, vagy tárolás előtt a műszereket el kell távolítani az állványról, és az állványt szállítási helyzetbe kell állítani.

## **A készülék leírása** (lásd „A” ábra, 2. oldal)

- |                                      |  |
|--------------------------------------|--|
| <b>1</b> Foglalat menetes adapterhez | <b>5</b> Gyorsretesz az állvány lábainak beállításához |
| <b>2</b> Állvány-középoszlop         | <b>6</b> Állványlábak rögzítése                        |
| <b>3</b> Forgatókar löket            | <b>7</b> Gumi-acél hegyek                              |
| <b>4</b> Középoszlop-rögzítő csavar  | <b>8</b> 5/8"-os menetes adapter                       |
|                                      | <b>9</b> 1/4"-os menetes adapter                       |

## Alkalmazási útmutatások

A menetes adapter cseréje (lásd „B” ábra, 3. oldal)

A középoszlop cseréje (lásd „C” ábra, 3. oldal)

Az állvány lábainak kihúzása (lásd „D” ábra, 3. oldal)

Kombinált hegyek cseréje (lásd „E” ábra, 3. oldal)

Állványlábak rögzítése / kioldása (lásd „F” ábra, 3. oldal)

## Karbantartási és ápolási útmutató

Tisztítson meg minden komponenst enyhén nedves kendővel, és kerülje a tisztító-, súroló- és oldószerek használatát. A készüléket tiszta, száraz helyen tárolja.

### Műszaki adatok (A műszaki módosítások joga fenntartva. 19W46)

max. magasság	1220 mm
min. magasság	570 mm
max. hasznos teher	5 kg
Működési feltételek	-20°C ... 60°C, Levegő páratartalom max. 80% rH, nem kondenzálódó
Tárolási feltételek	-20°C ... 70°C, Levegő páratartalom max. 80% rH
Tömeg	1600 g (adapter nélkül)
Méretek (Sz x Ma x Mé)	120 x 625 x 120 mm

## EU-rendeletek és ártalmatlanítás



A készülék megfelel az EU-n belüli szabad forgalmazásra vonatkozó minden szükséges szabványnak.

A mechanikus készülékeket, a tartozékokat és a csomagolást környezetbarát módon újra kell hasznosítani, hogy értékes nyersanyagokat lehessen visszanyerni. Kérjük, tájékozódjon lakóhelyén a megfelelő ártalmatlanító intézményekről és tartsa be a mindenkorli ártalmatlanítási és biztonsági utasításokat az átvevőhelyeken.

Kérjük, hogy vegye figyelembe további útmutatásainkat az interneten, a <http://laserliner.com/info?an=AJM> címen.

**!** Kompletne si prečítajte návod na použitie, priložený zošit „Záruka a dodatočné upozornenia“, ako aj aktuálne informácie a upozornenia na internetovom odkaze na konci tohto návodu. Dodržiavajte pokyny uvedené v týchto podkladoch. Tento dokument uschovajte a odovzdajte spolu s prístrojom.

## Funkcia / Použitie

Prestaviteľný klukový statív s výmenným adaptérom pre upevnenie zariadení so závitom 1/4" -a 5/8". Vďaka špeciálnym kombinovaným hrotom (gumené a ocelové hroty) môže byť statív prispôsobený rôznym podkladom.

## Všeobecné bezpečnostné pokyny

- Prístroj používajte výlučne na predpísaný účel v rámci danej špecifikácie.
- Uschovajte mimo dosahu detí.
- Prístroj nesmiete po konštrukčnej stránke meniť.
- Prístroj nevystavujte mechanickému zaťaženiu, enormným teplotám, vlhkosti ani silným vibráciám.
- Pri prestavení do dopravnej polohy dávajte pozor ohľadom na nebezpečenstvo stlačenia.
- Nekládte na nezabezpečené dopravné cesty: Nebezpečenstvo nehody

## Pokyny na používanie

- Vyhnite sa podľa možnosti vlhkosti a piesku. Po použití dôkladne vyčistite.
- Statív nastavte vertikálne, pokiaľ možno na pevnom podklade: Nebezpečenstvo prevrátenia.
- Dbajte na vyrovnanie s centrálnym ťažiskom: Nebezpečenstvo prevrátenia.
- V prípade nepriaznivých poveternostných podmienok môže byť pripojené kvôli stabilizácii dodatočné závažie (nie je súčasťou dodávky).
- Používajte iba vhodné nástroje s 1/4" alebo 5/8" pripojením až po maximálne prípustné zaťaženie.
- Pred prepravou alebo skladovaním musia byť prístroje odstránené zo statívu a ten musí byť uvedený do dopravnej polohy.

## Popis prístroja (pozri obrázok A, strana 02)

- |   |  |
|---|--|
| <b>1</b> Uchytenie pre závitový adapté          | <b>5</b> Rýchla aretácia pre nastavenie nohy statívu |
| <b>2</b> Stredný stĺpik pre statív              | <b>6</b> Upevnenie nôh statívu                       |
| <b>3</b> Zdvih kluky                            | <b>7</b> Gumové a ocelové hroty                      |
| <b>4</b> Zaisťovacia skrutka pre stredný stĺpik | <b>8</b> 5/8" závitový adapté                        |
|   | <b>9</b> 1/4" závitový adapté                        |



## Pokyny na použitie

Vymeňte závitový adaptér (pozri obrázok B, strana 03)

Prestavte stredový stĺpik (pozri obrázok C, strana 03)

Vytiahnite nohy statívu (pozri obrázok D na strane 03)

Zmeňte kombinované hroty (pozri obrázok E, strana 03)

Upevnenie / uvoľnenie nôh statívu (pozri obrázok F, strana 03)

## Pokyny pre údržbu a starostlivosť

Vyčistite všetky súčasti mierne navlhčenou handrou a vyhnite sa použitiu čistiacich, abrazívnych prostriedkov a rozpúšťadiel. Prístroj skladujte na čistom, suchom mieste.

### Technické údaje (Technické zmeny vyhradené. 19W46)

max. výška	1220 mm
min. výška	570 mm
max. užitočné zaťaženie	5 kg
Pracovné podmienky	-20°C ... 60°C, Vlhkosť vzduchu max. 80% rH, bez kondenzácie
Podmienky skladovania	-20°C ... 70°C, Vlhkosť vzduchu max. 80% rH
Hmotnosť	1600 g (bez adaptéra)
Rozmery (Š x V x H)	120 x 625 x 120 mm

## Ustanovenie EÚ a likvidácia

Prístroj spĺňa všetky potrebné normy pre voľný pohyb tovaru v rámci EÚ.

Mechanické zariadenia, príslušenstvo a obaly majú byť privezené na recykláciu, aby sa získali naspäť hodnotné suroviny v súlade s predpismi pre životné prostredie. Informujte sa vo svojej obci o vhodných zariadeniach na likvidáciu odpadu a dodržujte platné pokyny týkajúce sa likvidácie a bezpečnosti na zberných miestach.

Dodržiavajte, prosím, naše aktuálne dodatočné pokyny na internete na adrese <http://laserliner.com/info?an=AJM>





Pročitajte upute za uporabu, priloženu knjižicu „Jamstvo i dodatne informacije“ kao i trenutne informacije i upute na internetskoj vezi na kraju ovog priručnika. Slijedite upute koje se tamo nalaze. Ovaj dokument treba čuvati i dati zajedno s prijenosom uređaja.

## Funkcija / Primjena

Varijabilni stativ s vitlom s izmjenjivim adapterom za učvršćivanje uređaja s navojem 1/4" i 5/8". Zahvaljujući specijalnim kombiniranim šiljcima (gumeno-čelični šiljci), stativ se može prilagođavati različitim podlogama.

## Opće sigurnosne upute

- Uređaj se smije koristiti samo u skladu s namjenom i unutar opsega specifikacija.
- Držati ih podalje od dohvata djece.
- Struktura uređaja ni na koji način ne smije biti izmijenjena.
- Ne izlagati uređaj mehaničkim naprezanjima, ekstremnim temperaturama, vlazi ili snažnim vibracijama.
- Prilikom prenošenja u transportni položaj obratite pozornost na opasnost od prignječenja.
- Ne stavljati na neosigurane prometne rute: opasnost od nezgode

## Upute za korištenje

- Izbjegavajte vlagu i pijesak što je više moguće, dobro očistite nakon upotrebe.
- Postavite tronožac vertikalno na čvrstu podlogu što je više moguće:  
Opasnost od prevrtanja
- Obratite pozornost na centriranost sa središnjim težištem: opasnost od prevrtanja.
- U slučaju nepovoljnih vjetrovitih uvjeta radi stabilizacije se može postaviti dodatni uteg (nije sadržan u opsegu isporuke).
- Koristite samo prikladne instrumente s 1/4" ili 5/8" priključkom za stativ do maksimalnog opterećenja.
- Prije transporta ili skladištenja, instrumenti se moraju izvaditi iz stativa, a stativ postaviti u transportni položaj.

## Opis uređaja (vidi sliku A, stranica 02)

- |   |  |                                  |
|---|--|----------------------------------|
| <b>1</b> Pihvat za adapter s navojem    | <b>5</b> Brzo aretiranje za namještanje nogu stativa | <b>7</b> Gumeno-čelični šiljci   |
| <b>2</b> Središnji stup stativa         | <b>6</b> Fiksiranje nogu stativa                     | <b>8</b> Adapter sa navojem 5/8" |
| <b>3</b> Podizanje vitlom               | <b>9</b> Adapter sa navojem 1/4"                     |                                  |
| <b>4</b> Učvrсни vijak središnjeg stupa |  |                                  |

## Upute za primjenu

- Zamjena navojnih adaptera (pogledajte sliku B, stranica 03)
- Namještanje središnjeg stupa (pogledajte sliku C, stranica 03)
- Izvlačenje nogu stativa (pogledajte sliku D, stranica 03)
- Zamjena kombiniranih šiljaka (pogledajte sliku E, stranica 03)
- Učvršćivanje/otpuštanje nogu stativa (pogledajte sliku F, stranica 03)

## Informacije o čišćenju i održavanju

Sve komponente čistiti vlažnom krpom i ne koristiti nikakva sredstva za čišćenje, abrazivna sredstva ni otapala. Prije duljeg skladištenja izvaditi bateriju (baterije). Spremiti uređaj na čisto i suho mjesto.

### Tehnički podaci

(Zadržavamo pravo na tehničke izmjene bez prethodne najave. 19W46)

Maks. visina	1220 mm
Min. visina	570 mm
Maks. korisna nosivost	5 kg
Radni uvjeti	-20°C ... 60°C, maks. vlaga 80% rH, bez kondenzacije
Uvjeti skladištenja	-20°C ... 70°C, maks. vlaga 80% rH
Masa	1600 g (bez adaptera)
Dimenzije (Š x V x D)	120 x 625 x 120 mm

## EU smjernice i zbrinjavanje otpada



Uređaj ispunjava sve potrebne standarde za slobodno kretanje robe unutar EU.

Mehanička oprema, pribor i ambalaža trebaju se reciklirati na ekološki prihvatljiv način za povrat vrijednih sirovina. Molimo vas da obavijestite svoju lokalnu zajednicu o prikladnim objektima za odlaganje i pridržavajte se odgovarajućih uputa za odlaganje i sigurnost na mjestima prikupljanja.

Također imajte na umu naše trenutne dodatne informacije na internetu na adresi <http://laserliner.com/info?an=AJM>

# VarioStand L 120 cm



**SERVICE**



## **Umarex GmbH & Co. KG**

– Laserliner –

Möhnestraße 149, 59755 Arnsberg, Germany

Tel.: +49 2932 638-300, Fax: +49 2932 638-333

info@laserliner.com

Rev19W46

Umarex GmbH & Co. KG

Donnerfeld 2

59757 Arnsberg, Germany

Tel.: +49 2932 638-300, Fax: -333

www.laserliner.com



**Laserliner**