



**HIGH ↓
SPEED ↑**



DE 02

EN 07

NL 12

DA 17

FR 22

ES 27

IT 32

PL 37

FI 42

PT 47

SV

NO

TR

RU

UK

CS

ET

RO

BG

EL

HR

Laserliner



Lesen Sie die Bedienungsanleitung, das beiliegende Heft „Garantie- und Zusatzhinweise“ sowie die aktuellen Informationen und Hinweise im Internet-Link am Ende dieser Anleitung vollständig durch. Befolgen Sie die darin enthaltenen Anweisungen. Diese Unterlage ist aufzubewahren und bei Weitergabe der Lasereinrichtung mitzugeben.

Funktion / Verwendung

Laserempfänger für alle roten Rotationslaser

Allgemeine Sicherheitshinweise

- Setzen Sie das Gerät ausschließlich gemäß dem Verwendungszweck innerhalb der Spezifikationen ein.
- Die Messgeräte und das Zubehör sind kein Kinderspielzeug. Vor Kindern unzugänglich aufbewahren.
- Baulich darf das Gerät nicht verändert werden.
- Setzen Sie das Gerät keiner mechanischen Belastung, enormen Temperaturen, Feuchtigkeit oder starken Vibrationen aus.
- Das Gerät darf nicht mehr verwendet werden, wenn eine oder mehrere Funktionen ausfallen oder die Batterieladung schwach ist.

Sicherheitshinweise

Umgang mit elektromagnetischer Strahlung

- Das Messgerät hält die Vorschriften und Grenzwerte für die elektromagnetische Verträglichkeit gemäß EMV-Richtlinie 2014/30/EU ein.
- Lokale Betriebseinschränkungen, z.B. in Krankenhäusern, in Flugzeugen, an Tankstellen, oder in der Nähe von Personen mit Herzschrittmachern, sind zu beachten. Die Möglichkeit einer gefährlichen Beeinflussung oder Störung von und durch elektronische Geräte ist gegeben.

Besondere Produkteigenschaften

HIGH !
SPEED !

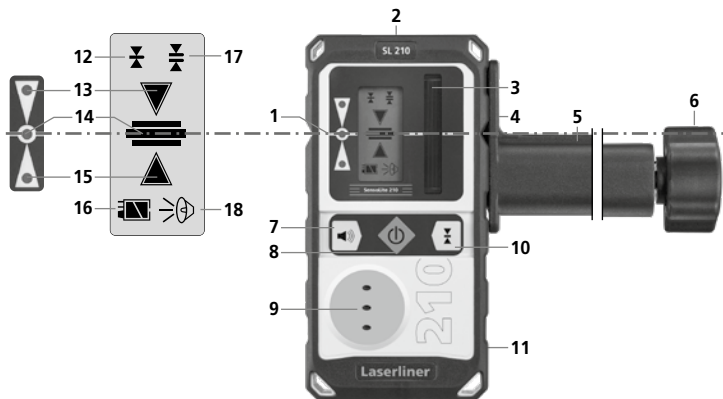
Der Empfänger ermöglicht schnelle Reaktionszeiten – schnelles Erkennen spart Arbeitszeit.



Optimales Arbeiten wird bei einer Vielzahl der Messgeräte durch magnetische Haftung ermöglicht. Die Hände sind für andere Arbeitsabläufe frei.



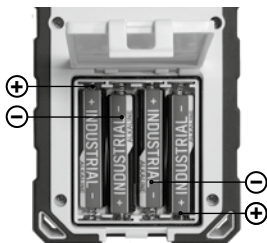
Schutz vor Staub und Wasser – Das Gerät zeichnet sich durch besonderen Schutz vor Staub und Regen aus.



- | | |
|---|--|
| 1 Umlaufende Markierungsnut | 12 Feinbereich: Anzeige mit kleinerer Toleranz, für feines Ausrichten (z.B. mit Messlatten) |
| 2 Kopfmagnet | 13 Handempfänger über Laserniveau |
| 3 Empfangsfeld Laserstrahl | 14 Exakt im Laserniveau |
| 4 Verbindungsschraube (Rückseite) | 15 Handempfänger unter Laserniveau |
| 5 Universalhalterung | 16 Anzeige Batterieladezustand |
| 6 Befestigungsschraube für Messlatten | 17 Freihandbereich: Anzeige mit größerer Toleranz, für grobes Ausrichten von Hand |
| 7 Tonsignal AN / AUS | 18 Anzeige Lautstärke |
| 8 AN- / AUS-Schalter | |
| 9 Lautsprecher | |
| 10 Umschaltung: Feinbereich, Freihandbereich | |
| 11 Batteriefach (Rückseite) | |

1 Einlegen der Batterien

Batteriefach (11) öffnen und Batterien gemäß den Installationssymbolen einlegen. Dabei auf korrekte Polarität achten.

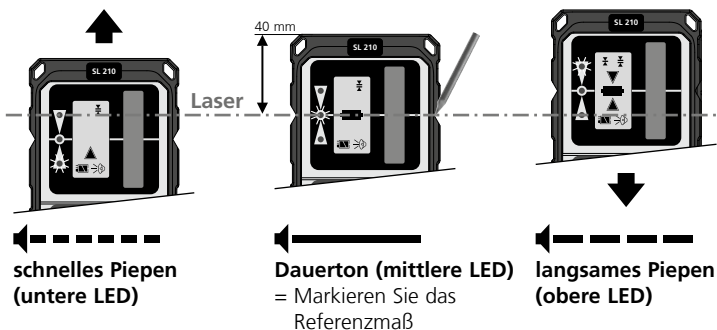


2 Arbeiten mit dem Laserempfänger

Den Rotationslaser auf die maximale Drehzahl einstellen und den Laserempfänger einschalten.

Jetzt kann der Laserempfänger den Laserstrahl auf großer Distanz optimal erkennen. Bewegen Sie den Laserempfänger durch den Laserstrahl auf- und abwärts, bis die mittlere Anzeige (14) erscheint. Markieren Sie nun die Messhöhe an der umlaufenden Markierungsnut.

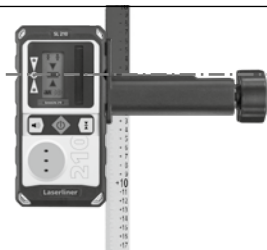
! Achten Sie darauf, dass die Laserlinien nicht von spiegelnden Flächen reflektiert werden. Diese Reflexionen können zu Fehlanzeigen führen.



! Bei direkter Sonneneinstrahlung kann sich die Reichweite des Laserempfangs reduzieren.

Anwendung mit Messlatte

Der Laserempfänger kann mit der Universalhalterung an Messlatten befestigt werden. Die Fleximesslatte ist für alle Messungen von Bodenhöhen zu empfehlen. Mit dieser können Sie ohne zu rechnen direkt Höhenunterschiede ermitteln.



Gefährdung durch starke Magnetfelder

Starke Magnetfelder können schädliche Einwirkungen auf Personen mit aktiven Körperhilfsmitteln (z.B. Herzschrittmacher) und an elektromechanischen Geräten (z.B. Magnetkarten, mechanischen Uhren, Feinmechanik, Festplatten) verursachen.

Hinsichtlich der Einwirkung starker Magnetfelder auf Personen sind die jeweiligen nationalen Bestimmungen und Vorschriften zu berücksichtigen, wie beispielsweise in der Bundesrepublik Deutschland die berufsgenossenschaftliche Vorschrift BGV B11 §14 „Elektromagnetische Felder“.

Um eine störende Beeinflussung zu vermeiden, halten Sie die Magnete stets in einem Abstand von mindestens 30 cm von den jeweils gefährdeten Implantaten und Geräten entfernt.

Hinweise zur Wartung und Pflege

Reinigen Sie alle Komponenten mit einem leicht angefeuchteten Tuch und vermeiden Sie den Einsatz von Putz-, Scheuer- und Lösungsmitteln. Entnehmen Sie die Batterie/n vor einer längeren Lagerung. Lagern Sie das Gerät an einem sauberen, trockenen Ort.

Technische Daten (Technische Änderungen vorbehalten. 22W36)

Erforderliche Rotationsdrehzahl	0, 100, 400, 800 U/min
Empfangsbereich Laser	max. 200 m
Länge Empfangseinheit	45 mm
Schutzart	IP 66
Automatische Abschaltung	nach 5 Minuten (bei unveränderter Displayanzeige)
Stromversorgung	4 x 1,5V LR03 (AAA)
Betriebsdauer	ca. 80 Std.
Arbeitsbedingungen	-10°C ... 40°C, Luftfeuchtigkeit max. 20 ... 85% rH, nicht kondensierend, Arbeitshöhe max. 4000 m über NN (Normalnull)
Lagerbedingungen	-20°C ... 70°C, Luftfeuchtigkeit max. 80% rH
Gewicht	215 g (inkl. Batterien / ohne Universalhalterung)
Abmessungen (B x H x T)	75 x 148 x 22 mm (ohne Universalhalterung)

EU-Bestimmungen und Entsorgung

Das Gerät erfüllt alle erforderlichen Normen für den freien Warenverkehr innerhalb der EU.

Dieses Produkt ist ein Elektrogerät und muss nach der europäischen Richtlinie für Elektro- und Elektronik-Altgeräte getrennt gesammelt und entsorgt werden.

Weitere Sicherheits- und Zusatzhinweise unter:

www.laserliner.com





Completely read through the operating instructions, the „Warranty and Additional Information“ booklet as well as the latest information under the internet link at the end of these instructions. Follow the instructions they contain. This document must be kept in a safe place and passed on together with the device.

Function / application

Laser receiver for all red rotary lasers

General safety instructions

- The device must only be used in accordance with its intended purpose and within the scope of the specifications.
- The measuring tools and accessories are not toys. Keep out of reach of children.
- The structure of the device must not be modified in any way.
- Do not expose the device to mechanical stress, extreme temperatures, moisture or significant vibration.
- The device must no longer be used if one or more of its functions fail or the battery charge is weak.

Safety instructions

Dealing with electromagnetic radiation

- The measuring device complies with electromagnetic compatibility regulations and limit values in accordance with EMC-Directive 2014/30/EU.
- Local operating restrictions – for example, in hospitals, aircraft, petrol stations or in the vicinity of people with pacemakers – may apply. Electronic devices can potentially cause hazards or interference or be subject to hazards or interference.

Special product features and functions

HIGH !
SPEED !

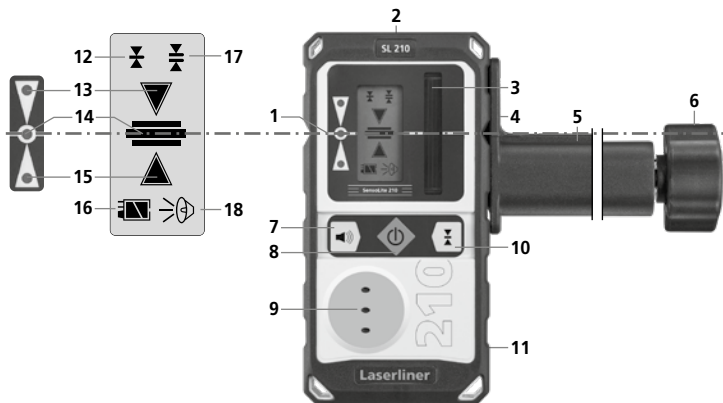
The receiver speeds up response times - rapid detection accelerates work rates.



For many measuring tools, the key to optimum working is magnetic adhesion. This leaves the hands free to complete other tasks.



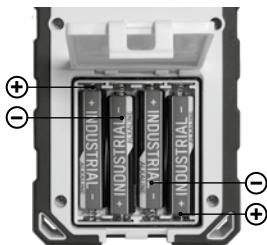
Protection against dust and water – The laser receiver is exceptionally well protected against dust and rain.



- | | |
|---|--|
| <p>1 All-round marking groove</p> <p>2 Head magnet</p> <p>3 Receiver field for laser beam</p> <p>4 Binding screw (rear side)</p> <p>5 Universal mount</p> <p>6 Fastening screw for levelling staffs</p> <p>7 Sound ON / OFF</p> <p>8 ON / OFF switch</p> <p>9 Loudspeaker</p> <p>10 Switch: Precision range, Free-hand range</p> <p>11 Battery compartment (rear side)</p> | <p>12 Precision range: Display with smaller tolerance for precision alignment (e.g. levelling staff)</p> <p>13 Hand receiver above laser level</p> <p>14 Precisely on laser level</p> <p>15 Hand receiver below laser level</p> <p>16 Low battery indicator</p> <p>17 Free-hand range: Display with larger tolerance for rough alignment by hand</p> <p>18 Volume indicator</p> |
|---|--|

1 Insertion of batteries

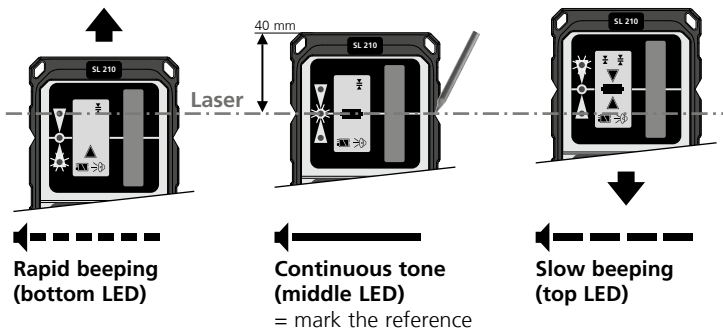
Open the battery compartment (11) and insert batteries according to the symbols. Be sure to pay attention to polarity.



2 Working with the laser receiver

Set the rotary laser to maximum speed and switch the laser receiver on. It is able to detect the laser beam at a great distance now. Move the SensoLite up and down through the laser beam until the middle indicator (14) appears. Mark the measured height at the perimeter marking groove.

! Pay attention that the laser lines are not reflected by reflective surfaces. Such reflections can lead to false indications.



! The laser reception range may be reduced if exposed to direct sunlight.

Used with levelling staff

The laser receiver can be fitted on measuring staffs with the universal mount. The Flexi measuring staff is always recommended when measuring from floor heights. It also allows you to determine heights directly without any need for calculation.



Danger - powerful magnetic fields

Powerful magnetic fields can adversely affect persons with active medical implants (e.g. pacemaker) as well as electromechanical devices (e.g. magnetic cards, mechanical clocks, precision mechanics, hard disks).

With regard to the effect of powerful magnetic fields on persons, the applicable national stipulations and regulations must be complied with such as BGV B11 §14 „electromagnetic fields“ (occupational health and safety - electromagnetic fields) in the Federal Republic of Germany.

To avoid interference/disruption, always keep the implant or device a safe distance of at least 30 cm away from the magnet.

Information on maintenance and care

Clean all components with a damp cloth and do not use cleaning agents, scouring agents and solvents. Remove the battery(ies) before storing for longer periods. Store the device in a clean and dry place.

Technical data (Subject to technical alterations. 22W36)

Necessary rotation speed	0, 100, 400, 800 rpm
Laser reception range	max. 200 m
Length of receiver unit	45 mm
Protection class	IP 66
Auto power off	after 5 minutes (if display remains unchanged)
Power supply	4 x 1.5V LR03 (AAA)
Operating time	approx. 80 hours
Operating conditions	-10°C ... 40°C, max. humidity 20 ... 85% rH, no condensation, max. working altitude 4000 m above sea level
Storage conditions	-20°C ... 70°C, max. humidity 80% rH
Weight	215 g (including batteries/without universal mount)
Dimensions (W x H x D)	75 x 148 x 22 mm (without universal mount)

EU directives and disposal

This device complies with all necessary standards for the free movement of goods within the EU.

This product is an electric device and must be collected separately for disposal according to the European Directive on waste electrical and electronic equipment.

Further safety and supplementary notices at:

www.laserliner.com





Lees de handleiding, de bijgevoegde brochure ‚Garantie- en aanvullende aanwijzingen‘ evenals de actuele informatie en aanwijzingen in de internet-link aan het einde van deze handleiding volledig door. Volg de daarin beschreven aanwijzingen op. Bewaar deze documentatie en geef ze door als u het apparaat doorgeeft.

Functie / toepassing

Laserontvanger voor alle rode rotatielasers

Algemene veiligheidsaanwijzingen

- Gebruik het apparaat uitsluitend doelmatig binnen de aangegeven specificaties.
- De meetapparaten en het toebehoren zijn geen kinderspeelgoed. Buiten het bereik van kinderen bewaren.
- De bouwwijze van het apparaat mag niet worden veranderd!
- Stel het apparaat niet bloot aan mechanische belasting, extreme temperaturen, vocht of sterke trillingen.
- Het apparaat mag niet meer worden gebruikt als een of meerdere functies uitvallen of de batterijlading zwak is.

Veiligheidsinstructies

Omgang met elektromagnetische straling

- Het meettoestel voldoet aan de voorschriften en grenswaarden voor de elektromagnetische compatibiliteit volgens de EMC-richtlijn 2014/30/EU.
- Plaatselijke gebruiksbependingen, bijv. in ziekenhuizen, in vliegtuigen, op pompstations of in de buurt van personen met een pacemaker, moeten in acht worden genomen. Een gevaarlijk effect op of storing van en door elektronische apparaten is mogelijk.

Bijzondere producteigenschappen en functies

HIGH !
SPEED !

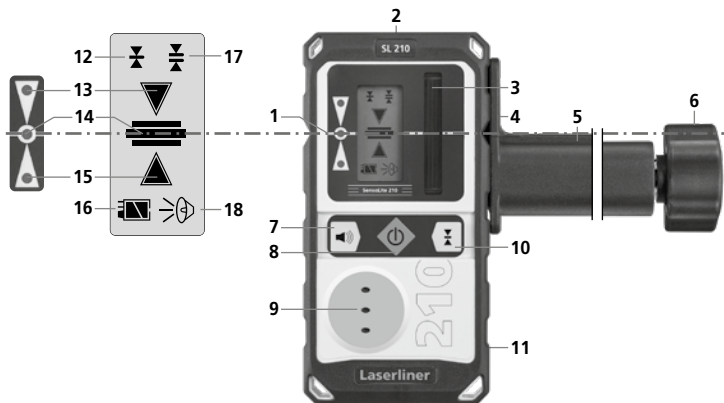
De ontvanger maakt snelle reactietijden mogelijk - snel registreren bespaart werktijd.



Optimaal werken met tal van meetapparaten mogelijk dankzij magnetische hechtfunctie. U hebt uw handen vrij voor andere taken.



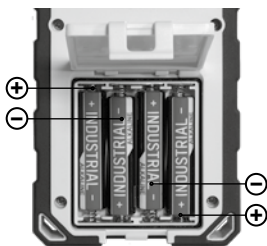
Bescherming tegen stof en water – de laserontvanger is uitstekend beschermd tegen stof en regen.



- | | |
|--|--|
| <p>1 Rondomlopende markeringsgroef</p> <p>2 Kopmagneet</p> <p>3 Ontvangstveld laserstraal</p> <p>4 Verbindingsschroef (achterzijde)</p> <p>5 Universeel houder</p> <p>6 Bevestigingsschroef voor meetlatten</p> <p>7 Geluidssignaal AAN / UIT</p> <p>8 Aan-/ uitknop</p> <p>9 Luidspreker</p> <p>10 Omschakeling: fijnbereik, handsfree-bereik</p> <p>11 Batterijkvakje (achterzijde)</p> | <p>12 Fijnbereik: weergave met kleinere tolerantie voor een fijne uitlijning (bijv. met meetlatten)</p> <p>13 Handontvanger boven het laserniveau</p> <p>14 Exact in het laserniveau</p> <p>15 Handontvanger beneden het laserniveau</p> <p>16 Indicator batterij-laadtoestand</p> <p>17 Handsfree-bereik: weergave met grotere tolerantie voor een grove, handmatige uitlijning</p> <p>18 Weergave geluidsterkte</p> |
|--|--|

1 Plaatsen van de batterijen

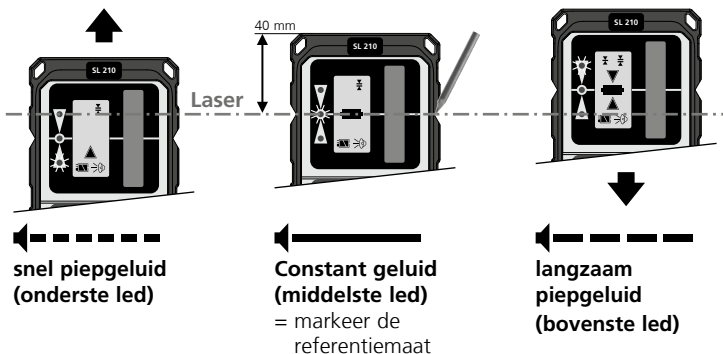
Open the battery compartment (11) and insert the batteries in accordance with the installation symbols, ensuring the correct polarity.



2 Werken met de laserontvanger

Stel de rotatielaser in op het maximale toerental en schakel de laserontvanger in. Nu kan de laserontvanger de laserstraal op grote afstand optimaal herkennen. Beweeg vervolgens de laserontvanger door de laserstraal omhoog en omlaag totdat de middelste weergave (14) verschijnt. Markeer nu de meethoogte op de rondomlopende markeergroef.

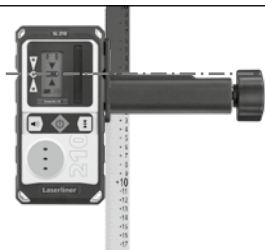
! Let op dat de laserlijnen niet door spiegellende oppervlakken worden gereflecteerd. De reflecties kunnen tot verkeerde metingen leiden.



! Bij rechtstreeks zoninstraling kan het bereik van de laserontvangst beperkt zijn.

Gebruik met meetlat

De laserontvanger kan met de universele houder op meetlatten worden bevestigd. Het is raadzaam, de flexibele meetlat voor alle metingen van vloerhoogtes te gebruiken. Hiermee kunt u – zonder te moeten rekenen – direct hoogteverschillen vaststellen.



Gevaar door krachtige magnetische velden

Krachtige magnetische velden kunnen schadelijke invloeden hebben op personen met actieve implantaten (bijv. pacemakers) alsmede op elektro-mechanische apparaten (bijv. magneetkaarten, mechanischen horloges, fijne mechanische apparatuur, harde schijven).

Met het oog op het effect van krachtige magnetische velden op personen dienen de desbetreffende nationale bepalingen en voorschriften te worden nageleefd, in de Bondsrepubliek Duitsland bijvoorbeeld het voorschrift van de wettelijke ongefallenverzekering BGV B11 §14 „Elektromagnetische Felder“ (elektromagnetische velden).

Om storende effecten te voorkomen, dient u de magneten altijd op een afstand van ten minste 30 cm van de bedreigde implantaten en apparaten te houden.

Opmerkingen inzake onderhoud en reiniging

Reinig alle componenten met een iets vochtige doek en vermijd het gebruik van reinigings-, schuur- en oplosmiddelen. Verwijder de batterij(en) voordat u het apparaat gedurende een langere tijd niet gebruikt. Bewaar het apparaat op een schone, droge plaats.

Technische gegevens (Technische veranderingen voorbehouden. 22W36)

Vereist rotatietoerental	0, 100, 400, 800 o/min
Laserontvangsbereik	max. 200 m
Lente ontvangsteenheid	45 mm
Veiligheidsklasse	IP 66
Automatische uitschakeling	na 5 minuten (bij onveranderde displayweergave)
Stroomvoorziening	4 x 1,5V LR03 (AAA)
Bedrijfsduur	ca. 80 uur
Werkomstandigheden	-10°C ... 40°C, luchtvochtigheid max. 20 ... 85% rH, niet-condenserend, werkhoogte max. 4000 m boven NAP (Nieuw Amsterdams Peil)
Opslagvoorwaarden	-20°C ... 70°C, luchtvochtigheid max. 80% rH
Gewicht	215 g (incl. batterijen / zonder universele houder)
Afmetingen (B x H x D)	75 x 148 x 22 mm (zonder universele houder)

EU-bepalingen en afvoer

Het apparaat voldoet aan alle van toepassing zijnde normen voor het vrije goederenverkeer binnen de EU.

Dit product is een elektrisch apparaat en moet volgens de Europese richtlijn voor oude elektrische en elektronische apparatuur gescheiden verzameld en afgevoerd worden.

Verdere veiligheids- en aanvullende instructies onder:

www.laserliner.com





Du bedes venligst læse betjeningsvejledningen, det vedlagte hæfte „Garanti- og supplerende anvisninger“ samt de aktuelle oplysninger og henvisninger på internet-linket i slutning af denne vejledning fuldstændigt igennem. Følg de heri indeholdte instrukser. Dette dokument skal opbevares og følges med apparatet, hvis dette overdrages til en ny ejer.

Funktion / Anvendelse

Lasermodtager til alle røde rotationslasere

Almindelige sikkerhedshenvisninger

- Apparatet må kun bruges til det tiltænkte anvendelsesformål inden for de givne specifikationer.
- Måleapparaterne og tilbehøret er ikke legetøj. Skal opbevares utilgængeligt for børn.
- Konstruktionsmæssigt må apparatet ikke ændres.
- Undgå at udsætte apparatet for mekaniske belastninger, meget høje temperaturer, fugt eller kraftige vibrationer.
- Apparatet må ikke anvendes længere, hvis en eller flere funktioner svigter, eller hvis batteriladningen er svag.

Sikkerhedsanvisninger

Omgang med elektromagnetisk stråling

- Måleapparatet overholder forskrifterne og grænseværdierne for elektromagnetisk kompatibilitet iht. EMC-direktiv 2014/30/EU.
- Lokale anvendelsesrestriktioner, f.eks. på hospitaler, i fly eller i nærheden af personer med pacemaker, skal iagttages. Risikoen for farlig påvirkning eller fejl i eller pga. elektronisk udstyr er til stede.

Særlige produktgenskaber og funktioner

HIGH !
SPEED !

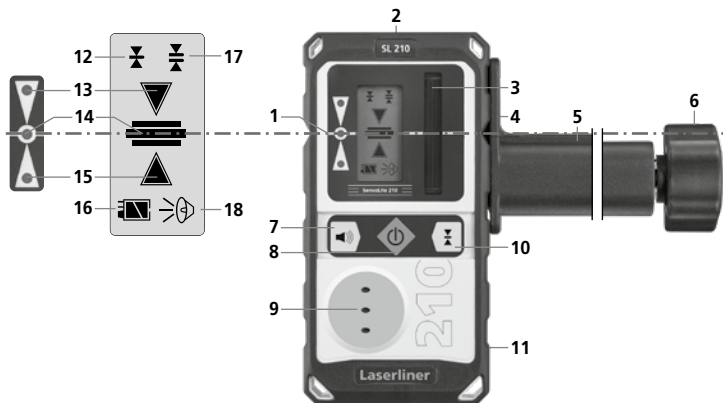
Lasermodtager reagerer hurtigt - hurtig reaktion sparer arbejdstid og giver større præcision.



Mange måleapparater kan fastgøres magnetisk, således at der opnås optimale arbejdsbetingelser. Brugeren har hænderne fri til andre opgaver.



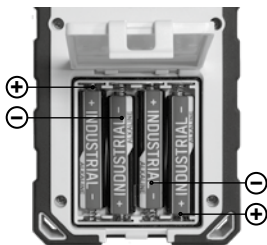
Beskyttelse mod støv og vand – laserne udmærker sig ved at være særlig godt beskyttet mod støv og regn.



- 1** Roterende markeringsnot
- 2** Magneter på top
- 3** Modtagerfelt laserstråle
- 4** Forbindelsesskrue (bagside)
- 5** Universalbeslag
- 6** Fastgørelsesskrue til stadier
- 7** Kontakt til akustisk signal
- 8** TIL/FRA-knap
- 9** Højttaler
- 10** Omskiftning: Finområde, Frihåndsområde
- 11** Batterirum (bagside)
- 12** Finområde: Visning med lille tolerance, til finjustering (fx med radier)
- 13** Lasermodtager for niveau over laserlinien
- 14** Nøjagtigt i laserniveau
- 15** Lasermodtager for niveau under laserlinien
- 16** Indikator batteriladetilstand
- 17** Frihåndsområde: Visning med stor tolerance, til grovindstilling med hånden
- 18** Indikator lydstyrke

1 Isætning af batterier

Batterihuset (11) åbnes og batterierne sættes i som angivet ved symbolerne. Låget lukkes omhyggeligt.

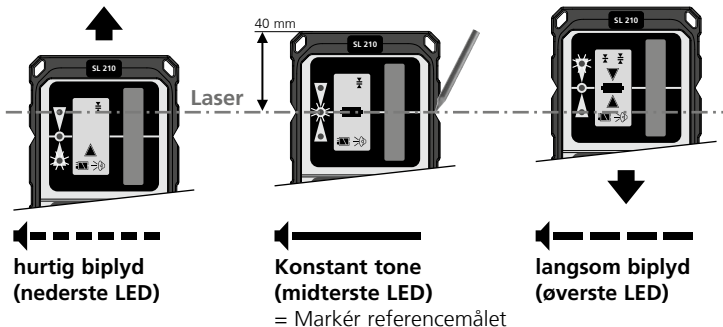


2 Arbejdet med lasermotageren

Indstil rotationslaseren til den maksimale omdrejningshastighed, og tænd for lasermotageren.

Nu kan lasermotageren detektere laserstrålen over store afstande. Bevæg lasermotageren op og ned gennem laserstrålen, til den midterste indikator (14) vises. Markér nu målehøjden på den roterende markeringsnot.

! Pas på, at laserlinjerne ikke reflekteres af spejlende overflader. Sådanne refleksioner kan medføre fejlvisninger.



! Ved direkte sollys kan lasermodtagerens rækkevidde blive reduceret.

Anvendelse med stadie

Lasermodtageren kan monteres på niveller-stadier med universalbeslaget. Flexi-stadiet er specielt velegnet til måling af niveau-forskelle. Med flexi-stadiet kan højdeforskellen direkte aflæses på stadiets skala.



Fare pga. stærke magnetfelter

Stærke magnetfelter kan have skadelige virkninger på personer med implantater (fx pacemakere) og på elektromekaniske apparater (fx magnetkort, mekaniske ure, finmekanik, harddiske).

Med hensyn til stærke magnetfelters virkning på personer skal man iagttage de relevante nationale regler og bestemmelser; dette vil fx i Tyskland sige brancheforeningens forskrift BGV B11 §14 „Elektromagnetiske felter“.

For at undgå generende påvirkninger skal man altid holde magneterne i en afstand på mindst 30 cm fra enhver form for følsomme implantater og apparater.

Anmærkninger vedr. vedligeholdelse og pleje

Alle komponenter skal rengøres med en let fugtet klud, og man skal undlade brug af rengørings-, skure- og opløsningsmidler. Batterierne skal tages ud inden længere opbevaringsperioder. Apparatet skal opbevares på et rent og tørt sted.

Tekniske data (Forbehold for tekniske ændringer. 22W36)

Påkrævet rotationshastighed	0, 100, 400, 800 o/min
Modtagelsesområde laser	max. 200 m
Længde modtagelsesenhed	45 mm
Beskyttelsesklasse	IP 66
Automatisk slukning	efter 5 minutter (ved uændret displayvisning)
Strømforsyning	4 x 1,5V LR03 (AAA)
Driftstid	ca. 80 timer
Arbejdsbetingelser	-10°C ... 40°C, luftfugtighed maks. 20 ... 85% rH, ikke-kondenserende, arbejdsøjde maks. 4000 m.o.h.
Opbevaringsbetingelser	-20°C ... 70°C, luftfugtighed maks. 80% rH
Vægt	215 g (inkl. batterier / uden universalbeslaget)
Mål (b x h x l)	75 x 148 x 22 mm (uden universalbeslaget)

EU-bestemmelser og bortskaffelse

Apparatet opfylder alle påkrævede standarder for fri vareomsætning inden for EU.

Dette produkt er et elapparat og skal indsamles og bortskaffes separat i henhold til EF-direktivet for (brugte) elapparater.

Flere sikkerhedsanvisninger og supplerende tips på:

www.laserliner.com





Lisez entièrement le mode d'emploi, le carnet ci-joint « Remarques supplémentaires et concernant la garantie » et les renseignements et consignes présentés sur le lien Internet précisé à la fin de ces instructions. Suivez les instructions mentionnées ici. Conservez ces informations et les donner à la personne à laquelle vous remettez l'instrument.

Fonction / Utilisation

Récepteur laser pour tous les lasers rotatifs rouges

Consignes de sécurité générales

- Utiliser uniquement l'instrument pour l'emploi prévu dans le cadre des spécifications.
- Les appareils et les accessoires ne sont pas des jouets. Les ranger hors de portée des enfants.
- Il est interdit de modifier la construction de l'instrument.
- Ne pas soumettre l'appareil à une charge mécanique, ni à des températures extrêmes ni à de l'humidité ou à des vibrations importantes.
- Ne plus utiliser l'instrument lorsqu'une ou plusieurs fonction(s) ne fonctionne(nt) plus ou lorsque le niveau de charge de la pile est bas.

Consignes de sécurité

Comportement à adopter lors de rayonnements électromagnétiques

- L'appareil de mesure respecte les prescriptions et les valeurs limites de compatibilité électromagnétique conformément à la directive CEM 2014/30/UE.
- Il faut tenir compte des restrictions des activités par ex. dans les hôpitaux, les avions, les stations-services ou à proximité de personnes portant un stimulateur cardiaque. Les appareils électroniques peuvent être la source ou faire l'objet de risques ou de perturbations.

Caractéristiques particulières et fonctions du produit

HIGH !
SPEED !

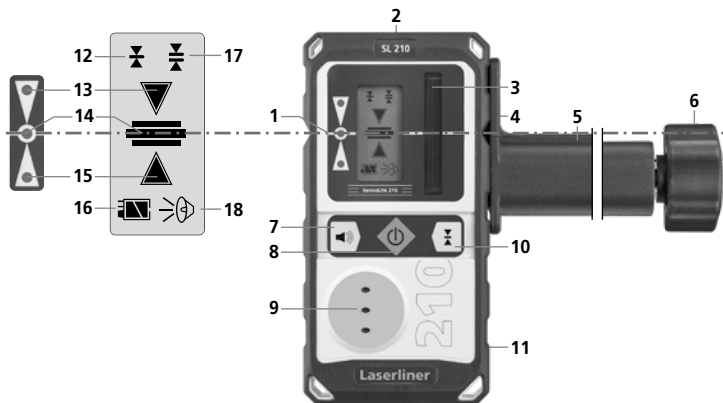
Le récepteur permet une réaction plus rapide – une détection plus rapide fait gagner du temps.



L'adhérence magnétique permet de travailler de manière optimale avec un grand nombre d'appareils de mesure. L'opérateur a les mains libres pour d'autres travaux.



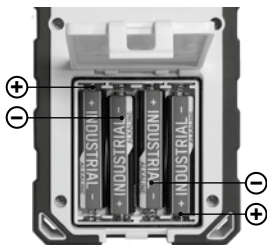
Protection contre les poussières et l'eau – Le récepteur laser se distingue par le fait qu'il est particulièrement bien protégé de la poussière et de la pluie.



- 1** Rainure de repérage circulaire
- 2** Surface supérieure aimantée
- 3** Champ de réception du rayon laser
- 4** Vis de fixation (dos)
- 5** Fixation universelle
- 6** Vis de fixation pour les jalons d'arpenteur
- 7** Signal sonore Marche / Arrêt
- 8** Bouton de Marche / Arrêt
- 9** Haut-parleur
- 10** Communication : Plage de précision, plage à main levée
- 11** Compartiment à piles (dos)
- 12** Plage de précision : affichage à tolérance plus faible pour un ajustage précis (par ex. avec des jalons d'arpenteur)
- 13** Récepteur manuel supérieur au niveau laser
- 14** Niveau laser précis
- 15** Récepteur manuel inférieur au niveau laser
- 16** Indicateur de charge des piles
- 17** Plage à main levée : affichage à tolérance plus importante pour l'ajustage grossier à la main
- 18** Indicateur du volume

1 Mise en place des piles

Ouvrir le compartiment à piles (11) et introduire les piles en respectant les symboles de pose. Veiller à ce que la polarité soit correcte.

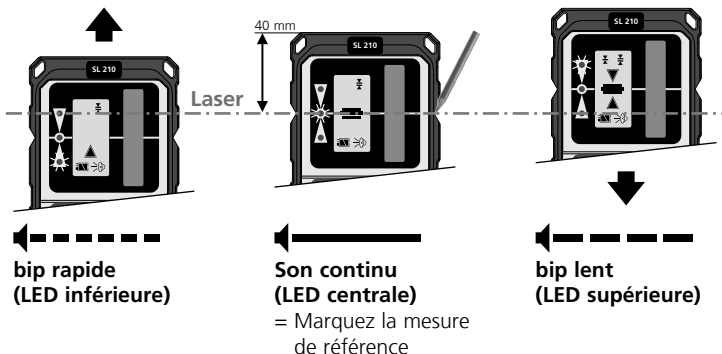


2 Fonctionnement avec le récepteur de laser

Régler le laser rotatif à la vitesse de rotation maximale.

Le récepteur laser peut détecter de manière optimale le rayon laser sur une grande distance. Déplacer ensuite le récepteur laser vers le haut et vers le bas à travers le rayon laser jusqu'à ce que le repère central (14) apparaisse. Noter la hauteur de mesure au niveau de la rainure de repéage circulaire.

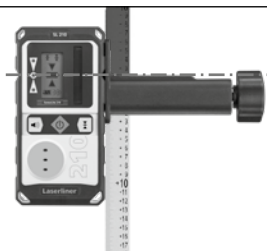
! Veiller à ce que les lignes laser ne soient pas reflétées par des surfaces spéculaires. Ces réflexions peuvent entraîner des affichages erronés.



! Dans le cas d'un ensoleillement direct, le rayon d'action du récepteur laser peut être réduit.

Utilisation avec le jalon d'arpenteur

Le récepteur de laser peut être fixé sur des mireflexi avec la fixation universelle. La mire-flexi est recommandée pour toutes les mesures de niveaux de sols. Elle permet de déterminer directement les différences de hauteur sans faire de calculs.



Danger : puissants champs magnétiques

De puissants champs magnétiques peuvent avoir des effets néfastes sur des personnes portant des appareils médicaux (stimulateur cardiaque par ex.) et endommager des appareils électromécaniques (par ex. cartes magnétiques, horloges mécaniques, mécanique de précision, disques durs).

En ce qui concerne les effets de puissants magnétiques sur les personnes, tenir compte des directives et réglementations nationales respectives, comme, pour la république fédérale d'Allemagne, la directive de la caisse professionnelle d'assurance-maladie (BGV B11 §14) relative aux « champs magnétiques ». Afin d'éviter toute influence gênante, veuillez toujours maintenir les aimants à une distance d'au moins 30 cm des implants et appareils respectivement en danger.

Remarques concernant la maintenance et l'entretien

Nettoyer tous les composants avec un chiffon légèrement humide et éviter d'utiliser des produits de nettoyage, des produits à récurer ou des solvants. Retirer la/les pile(s) avant tout stockage prolongé de l'appareil. Stocker l'appareil à un endroit sec et propre.

Données techniques (Sous réserve de modifications techniques. 22W36)

Vitesse de rotation nécessaire	0, 100, 400, 800 T/min
Plage de réception du laser	max. 200 m
Longueur de l'unité réceptrice	45 mm
Catégorie de protection	IP 66
Arrêt automatique	après 5 minutes (avec affichage inchangé)
Alimentation électrique	4 x 1,5V LR03 (AAA)
Durée de fonctionnement	env. 80 h
Conditions de travail	-10°C ... 40°C, humidité relative de l'air max. 20 ... 85% RH, non condensante, altitude de travail max. de 4000 m au-dessus du niveau moyen de la mer
Conditions de stockage	-20°C ... 70°C, humidité relative de l'air max. 80% RH
Poids	215 g (Piles incluses / sans fixation universelle)
Dimensions (l x h x p)	75 x 148 x 22 mm (sans fixation universelle)

Réglementation UE et élimination des déchets

L'appareil est conforme à toutes les normes nécessaires pour la libre circulation des marchandises dans l'Union européenne.

Ce produit est un appareil électrique et doit donc faire l'objet d'une collecte et d'une mise au rebut sélectives conformément à la directive européenne sur les anciens appareils électriques et électroniques (directive DEEE).

Autres remarques complémentaires et consignes de sécurité sur www.laserliner.com





Lea atentamente las instrucciones y el libro adjunto de «Garantía e información complementaria», así como toda la información e indicaciones en el enlace de Internet indicado al final de estas instrucciones. Siga las instrucciones indicadas en ellas. Conserve esta documentación y entréguela con el dispositivo si cambia de manos.

Función / uso

Receptor láser para todos los láseres rotativos rojos

Indicaciones generales de seguridad

- Utilice el aparato únicamente para los usos previstos dentro de las especificaciones.
- Los instrumentos de medición y los accesorios no son juguetes infantiles. Manténgalos fuera del alcance de los niños.
- No está permitido modificar la construcción del aparato.
- No exponga el aparato a cargas mecánicas, temperaturas muy elevadas, humedad o vibraciones fuertes.
- No se puede seguir utilizando el aparato cuando falla alguna función o la carga de la batería es débil.

Instrucciones de seguridad

Manejo de radiación electromagnética

- El instrumento de medición cumple las normas y limitaciones de compatibilidad electromagnética según la Directiva 2014/30/UE de compatibilidad electromagnética (EMC).
- Es necesario observar las limitaciones de uso locales, por ejemplo en hospitales, aviones, gasolineras o cerca de personas con marcapasos. Se pueden producir efectos peligrosos o interferencias sobre los dispositivos electrónicos o por causa de estos.

Características y funciones especiales

HIGH !
SPEED !

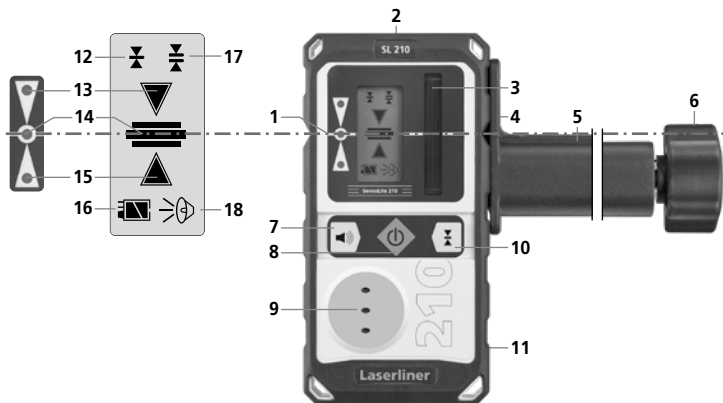
El receptor permite reducir el tiempo de reacción – el reconocimiento rápido ahorra tiempo de trabajo.



La adherencia por magnetismo en muchos de los aparatos de medición facilita el trabajo óptimo al dejar las manos libres para otras tareas.



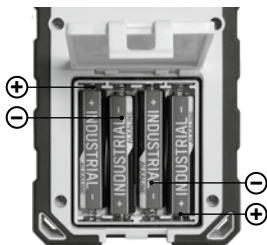
Protección contra el polvo y el agua – Los aparatos de medición se caracterizan por una especial protección contra el polvo y la lluvia.



- | | |
|---|---|
| <p>1 Ranura de marcación perimétrica</p> <p>2 Imán frontal</p> <p>3 Campo receptor para el rayo láser</p> <p>4 Tornillo de unión (parte trasera)</p> <p>5 Soporte universal</p> <p>6 Tornillo para la fijación a miras</p> <p>7 Sonido ON/OFF</p> <p>8 Interruptor ON/OFF</p> <p>9 Altavoces</p> <p>10 Cambio: gama de precisión, sin manos</p> <p>11 Compartimento de pilas (parte trasera)</p> | <p>12 Gama de precisión: indicación con tolerancia baja, para alinear con precisión (p. ej. con miras)</p> <p>13 Receptor manual por encima del nivel láser</p> <p>14 Exactamente en nivel láser</p> <p>15 Receptor manual por debajo del nivel láser</p> <p>16 Indicador del estado de la pila</p> <p>17 Gama de trabajo manual: indicación con tolerancia amplia, para alinear de un modo aproximado a mano</p> <p>18 Indicador de volumen</p> |
|---|---|

1 Insertar las pilas

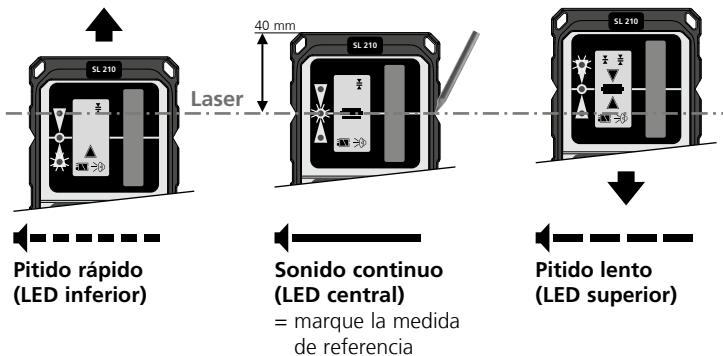
Abra la caja para pilas (11) e inserte las pilas según los símbolos de Instalación. Coloque las pilas en el polo correcto.



2 Trabajar con el receptor láser

Ajustar el láser de rotación a la velocidad máxima y encender el receptor láser. Ahora el receptor láser puede detectar perfectamente el rayo láser a gran distancia. Mover el receptor láser hacia arriba y hacia abajo por el rayo láser hasta que se visualice la indicación central (14). Marcar ahora la altura de medición en la ranura perimétrica.

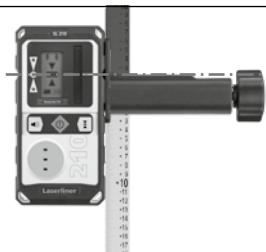
! Procure que las líneas láser no sean reflejadas por superficies reflectantes. Esas reflexiones pueden provocar errores en las indicaciones.



! La radiación solar directa puede reducir el alcance de recepción del láser.

Aplicación con mira

El receptor láser puede fijar en miras con el soporte universal. La mira flexiscale se recomienda para todas las mediciones de alturas de suelo. Con ellas se puede determinar directamente sin calcular las diferencias de altura.



Peligro por fuertes campos magnéticos

Los campos magnéticos fuertes pueden tener efectos dañinos en personas que utilicen dispositivos corporales activos (p. ej. marcapasos) y en equipos electromagnéticos (p. ej. tarjetas magnéticas, relojes mecánicos, mecanismos de precisión, discos duros).

En cuanto al efecto de los campos magnéticos fuertes sobre las personas deben tenerse en cuenta las disposiciones y normas nacionales pertinentes, por ejemplo en Alemania la norma de la mutua profesional BGV B11 artículo 14 „Campos electromagnéticos“.

Para evitar un efecto nocivo, mantenga los imanes siempre a una distancia mínima de 30 cm respecto a los dispositivos implantados y equipos que puedan ser afectados.

Opmerkingen inzake onderhoud en reiniging

Reinig alle componenten met een iets vochtige doek en vermijd het gebruik van reinigings-, schuur- en oplosmiddelen. Verwijder de batterij(en) voordat u het apparaat gedurende een langere tijd niet gebruikt. Bewaar het apparaat op een schone, droge plaats.

Datos técnicos (Sujeto a modificaciones técnicas. 22W36)

Régimen de rotación requerido	0, 100, 400, 800 rpm
Alcance de recepción láser	max. 200 m
Longitud unidad receptora	45 mm
Clase de protección	IP 66
Parada automática	a los 5 minutos (sin modificación de la pantalla)
Alimentación	4 x 1,5V LR03 (AAA)
Tiempo de funcionamiento	aprox. 80 h
Condiciones de trabajo	-10°C ... 40°C, humedad del aire máx. 20 ... 85% h.r., no condensante, altitud de trabajo máx. 4000 m sobre el nivel del mar (nivel normal cero)
Condiciones de almacén	-20°C ... 70°C, humedad del aire máx. 80% h.r.
Peso	215 g (pilas incluidas / sin el soporte universal)
Dimensiones (An x Al x F)	75 x 148 x 22 mm (sin el soporte universal)

Disposiciones europeas y eliminación

El aparato cumple todas las normas requeridas para el libre tráfico de mercancías en la UE.

Se trata de un aparato eléctrico, por lo que debe ser recogido y eliminado por separado conforme a la directiva europea relativa a los aparatos eléctricos y electrónicos usados.

Más información detallada y de seguridad en:

www.laserliner.com





Leggere attentamente le istruzioni per l'uso, l'opuscolo allegato „Ulteriori informazioni e indicazioni garanzia“, nonché le informazioni e le indicazioni più recenti raggiungibili con il link riportato al termine di queste istruzioni. Attenersi alle istruzioni fornite. Questo documento deve essere conservato e fornito insieme all'apparecchio in caso questo venga inoltrato a terzi.

Funzione / Utilizzo

Ricevitore laser per tutti i laser rotanti rossi

Indicazioni generali di sicurezza

- Utilizzare l'apparecchio esclusivamente in conformità con gli scopi previsti e nei limiti delle specificazioni.
- Gli apparecchi di misurazione e gli accessori non sono giocattoli. Conservare lontano dalla portata di bambini.
- La struttura dell'apparecchio non deve essere modificata.
- Non sottoporre l'apparecchio a carichi meccanici, elevate temperature, umidità o forti vibrazioni.
- Non utilizzare più l'apparecchio in caso di guasto di una o più funzioni oppure se le batterie sono quasi scariche.

Indicazioni di sicurezza

Lavorare in presenza di radiazione elettromagnetica

- L'apparecchio rispetta le norme e i valori limite per la compatibilità elettromagnetica ai sensi della direttiva EMC 2014/30/UE.
- Rispettare le restrizioni locali all'uso, ad es. in ospedali, a bordo di aerei, in stazioni di servizio o nelle vicinanze di persone portatrici di pacemaker. Presenza di un influsso pericoloso o di un disturbo degli e da parte degli apparecchi elettronici.

Caratteristiche particolari del prodotto

HIGH ↑
SPEED ↓

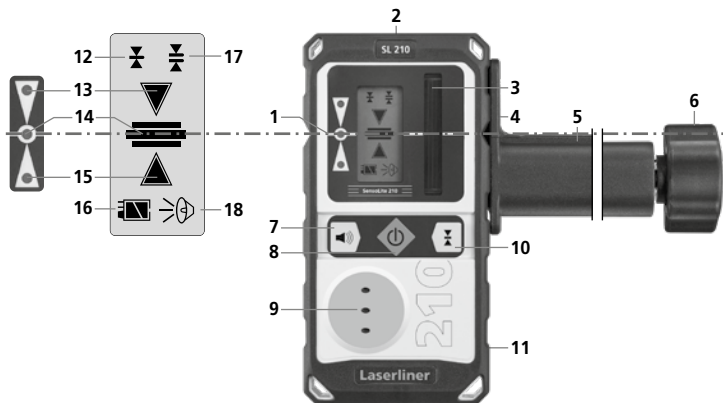
Il ricevitore consente brevi tempi di reazione – il riconoscimento rapido riduce i tempi di lavoro.



Il lavoro ottimale si ottiene per un gran numero di strumenti di misura grazie all'adesione magnetica. Le mani sono libere per altri lavori.



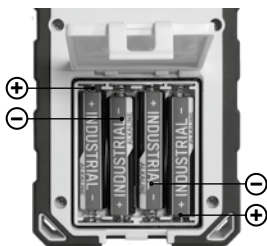
Protezione da polvere e acqua – gli strumenti di misura sono caratterizzati da una particolare protezione dalla polvere e dalla pioggia.



- | | |
|---|---|
| <p>1 Marcatura scanalata perimetrale</p> <p>2 Magnete in testa</p> <p>3 Campo di ricezione raggio laser</p> <p>4 Vite di collegamento (lato posteriore)</p> <p>5 Supporto universale</p> <p>6 Vite di fissaggio per triplometri</p> <p>7 Segnale acustico ON / OFF</p> <p>8 Interruttore ON / OFF</p> <p>9 Altoparlante</p> <p>10 Commutazione: campo di precisione, campo a mano libera</p> <p>11 Vano batteria (lato posteriore)</p> | <p>12 Campo di precisione: indicazione con tolleranza minore, per un orientamento di precisione (p.e. con triplometri)</p> <p>13 Ricevitore manuale o livello laser</p> <p>14 Esattamente nel livello laser</p> <p>15 Ricevitore manuale sotto il livello laser</p> <p>16 Indicatore stato di carica batteria</p> <p>17 Campo a mano libera: indicazione con tolleranza maggiore, per un orientamento approssimativo manuale</p> <p>18 Indicatore volume</p> |
|---|---|

1 Inserimento delle batterie

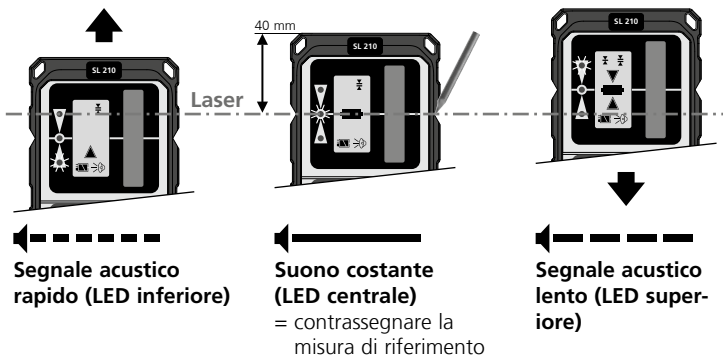
Aprire il coperchio del vano batterie (11) ed introdurre le batterie come indicato dai simboli di installazione, facendo attenzione alla correttezza delle polarità.



2 Uso del ricevitore laser

Impostare il laser rotante sulla velocità massima e attivare il ricevitore laser. Il ricevitore laser può ora riconoscere perfettamente il raggio laser anche a grandi distanze. Muovere il ricevitore laser attraverso il raggio laser (alzandolo e abbassandolo) fino a quando non si accende l'indicatore centrale (14). Segnare quindi l'altezza di misurazione sulla marcatura scanalata perimetrale.

! Assicurarsi che le linee laser non vengano riflesse da superfici riflettenti. Questi riflessi potrebbero causare indicazioni di errore.



! In presenza di luce solare diretta si potrebbe ridurre la portata della ricezione laser.

Applicazione con triplometro

Il ricevitore laser può essere montato su triplometri mediante il supporto universale. Il triplometro flessibile è raccomandato per tutti i tipi di misurazione topografica. Con esso è possibile misurare direttamente dislivelli senza dover eseguire calcoli.



Pericoli causati da forti campi magnetici

Forti campi magnetici possono causare danni a persone con ausili fisici attivi (per es. pacemaker) e ad apparecchi elettromeccanici (per es. schede magnetiche, orologi meccanici, meccanica fine, dischi fissi).

Per quel che riguarda l'effetto di forti campi magnetici sulle persone, vanno rispettate le rispettive disposizioni e direttive nazionali, come per esempio in Germania la disposizione dell'associazione di categoria BGV B11 §14 „Campi elettromagnetici“.

Per evitare disturbi, tenere i magneti sempre a una distanza di almeno 30 cm dai rispettivi impianti e apparecchi.

Indicazioni per la manutenzione e la cura

Pulire tutti i componenti con un panno leggermente inumidito ed evitare l'impiego di prodotti detergenti, abrasivi e solventi. Rimuovere la batteria/le batterie prima di un immagazzinamento prolungato. Immagazzinare l'apparecchio in un luogo pulito e asciutto.

Dati tecnici (Con riserva di modifiche tecniche. 22W36)

Regime di rotazione necessario	0, 100, 400, 800 g/min
Campo di ricezione laser	max. 200 m
Lunghezza unità di ricezione	45 mm
Classe di sicurezza	IP 66
Spegnimento automatico	dopo 5 minuti (se non si cambia schermata del display)
Alimentazione elettrica	4 x 1,5V LR03 (AAA)
Durata di esercizio	circa 80 ore
Condizioni di lavoro	-10°C ... 40°C, umidità dell'aria max. 20 ... 85% rH, non condensante, altezza di lavoro max. 4000 m sopra il livello del mare (zero normale)
Condizioni di stoccaggio	-20°C ... 70°C, umidità dell'aria max. 80% rH
Peso	215 g (incl. batterie / senza supporto universale)
Dimensioni (L x A x P)	75 x 148 x 22 mm (senza supporto universale)

Norme UE e smaltimento

L'apparecchio soddisfa tutte le norme necessarie per la libera circolazione di merci all'interno dell'UE.

Questo prodotto è un apparecchio elettrico e deve pertanto essere raccolto e smaltito separatamente in conformità con la direttiva europea sulle apparecchiature elettriche ed elettroniche usate.

Per ulteriori informazioni e indicazioni di sicurezza:

www.laserliner.com





Należy przeczytać w całości instrukcję obsługi, dołączoną broszurę „Zasady gwarancyjne i dodatkowe” oraz aktualne informacje i wskazówki dostępne przez łącze internetowe na końcu niniejszej instrukcji. Postępować zgodnie z zawartymi w nich instrukcjami. Niniejszą instrukcję należy zachować i, w przypadku przekazania urządzenia, wręczyć kolejnemu posiadaczowi.

Funkcja / zastosowanie

Odbiornik laserowy do wszystkich czerwonych laserów rotacyjnych

Ogólne zasady bezpieczeństwa

- Wykorzystywać urządzenie wyłącznie do zastosowania podanego w peicyfikacji.
- Przyrządy pomiarowe oraz akcesoria nie są zabawkami dla dzieci. Przechowywać w miejscu niedostępnym dla dzieci.
- Nie modyfikować konstrukcji urządzenia.
- Nie należy narażać urządzenia na wpływ obciążeń mechanicznych, ekstremalnej temperatury, wilgoci ani silnych wstrząsów.
- Nie wolno używać urządzenia, jeżeli nastąpi awaria jednej lub kilku funkcji lub gdy baterie są zbyt słabe.

Zasady bezpieczeństwa

Postępowanie z promieniowaniem elektromagnetycznym

- Przyrząd pomiarowy został skonstruowany zgodnie z przepisami i wartościami granicznymi kompatybilności elektromagnetycznej wg dyrektywy EMC 2014/30/UE.
- Należy zwracać uwagę na lokalne ograniczenia stosowania np. w szpitalach, w samolotach, na stacjach paliw oraz w pobliżu osób z rozrusznikami serca. Występuje możliwość niebezpiecznego oddziaływania lub zakłóceń w urządzeniach elektronicznych i przez urządzenia elektroniczne.

Cechy szczególne produktu i funkcje

HIGH ↑
SPEED ↓

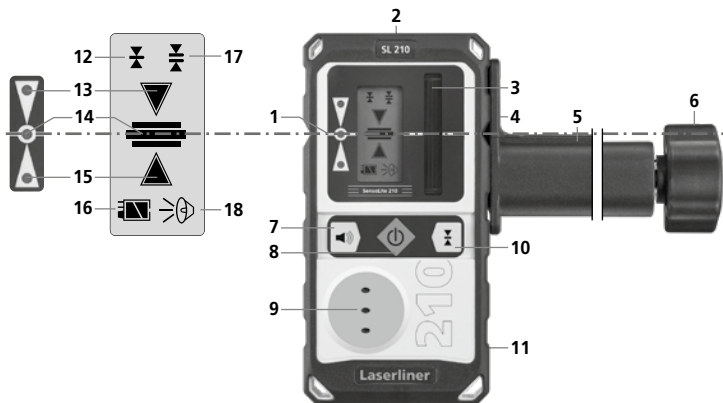
Szybsza odpowiedź odbiornika- szybsze wykrycie wiązki podnosi efektywność pracy.



Kluczem do optymalnej pracy w przypadku wielu narzędzi jest zastosowanie mocowania magnetycznego. Dzięki temu ręce pozostają wolne, więc użytkownik może w tym czasie wykonywać też inne zadania.



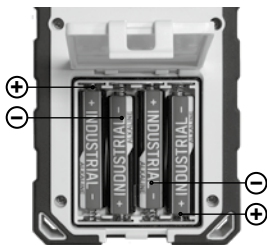
Pyłoszczelność i wodoszczelność- urządzenia pomiarowe charakteryzują się szczególną odpornością na pył i wodę.



- | | |
|--|--|
| <p>1 Okalający rowek oznaczeniowy</p> <p>2 Magnes górny mocujący</p> <p>3 Pole odbioru promienia laserowego</p> <p>4 Śruba łącząca (tył)</p> <p>5 Mocowanie uniwersalne</p> <p>6 Śruba mocująca do łat mierniczych</p> <p>7 Wł / Wył sygnał akustyczny</p> <p>8 Wł / Wył</p> <p>9 Głośnik</p> <p>10 Przełączanie: obszar precyzyjny, obszar z ręki</p> <p>11 Komora baterii (tył)</p> | <p>12 Obszar precyzyjny: wskazanie z mniejszą tolerancją, do ustawiania precyzyjnego (np. z łatami mierniczymi)</p> <p>13 Odbiornik ręczny ponad poziomem lasera</p> <p>14 Dokładnie na poziomie lasera</p> <p>15 Odbiornik ręczny poniżej poziomu lasera</p> <p>16 Wskaźnik poziomu naładowania baterii</p> <p>17 Obszar z ręki: wskazanie z większą tolerancją, do ustawiania z grubsza z ręki</p> <p>18 Wskaźnik regulacji głośności</p> |
|--|--|

1 Wkładanie baterii

Otworzyć komorę baterii (3) i włożyć Baterie zgodnie z symbolami instalacyjnymi. Zwrócić przy tym uwagę na prawidłową biegunowość.

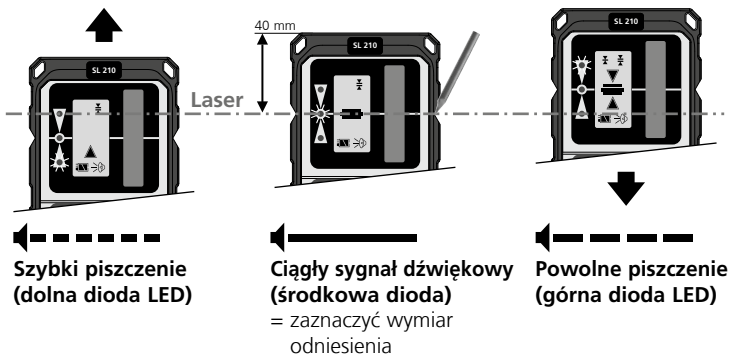


2 Praca z Odbiornikiem laserowym

Ustawić laser rotacyjny na maksymalną prędkość obrotową i włączyć odbiornik laserowy.

Teraz odbiornik lasera optymalnie rozpoznaje promień laserowy z dużej odległości. Proszę poruszać odbiornik laserowy przez promień lasera w górę i w dół, aż do pojawienia się środkowego wskazania (14). Zaznaczyć wysokość pomiaru na wysokości okalającego rowka oznaczeniowego.

! Uważać, aby linie laserowe nie odbijały się od błyszczących powierzchni. Takie odbicia mogą powodować nieprawidłowe wskazania.



! W razie bezpośredniego nasłonecznienia zasięg odbioru laserowego może się zmniejszyć.

Zastosowanie z łąką mierniczą

Odbiornik można mocować do łąki za pomocą uchwytu. Łąka pomiarowa jest polecana przy pomiarach względem podłoża. Dzięki niej można bez obliczeń wyznaczać różnice wysokości.



Zagrożenie spowodowane silnymi polami magnetycznymi

Silne pola magnetyczne mogą mieć szkodliwy wpływ na osoby z aktywnymi implantami (np. rozrusznikami serca) oraz na urządzenia elektromechaniczne (np. karty magnetyczne, zegarki mechaniczne, precyzyjne urządzenia mechaniczne, twarde dyski).

W odniesieniu do wpływu silnych pól magnetycznych na osoby należy przestrzegać odpowiednich przepisów i regulacji krajowych, np. w Niemczech regulacji BGV B11 §14 „Pola elektromagnetyczne”.

Aby uniknąć zakłóceń, należy zawsze trzymać magnesy w odległości co najmniej 30 cm od zagrożonych implantów i urządzeń.

Wskazówki dotyczące konserwacji i pielęgnacji

Oczyszczyć wszystkie komponenty lekko zwilżoną ściereczką; unikać stosowania środków czyszczących, środków do szorowania i rozpuszczalników. Przed dłuższym składowaniem wyjąć baterie. Przechowywać urządzenie w czystym, suchym miejscu.

Dane Techniczne (Zmiany zastrzeżone. 22W36)

Wymagana prędkość obrotowa rotacji	0, 100, 400, 800 obr/min
Zakres odbioru pasera	maks. 200 m
Długość jednostki odbioru	45 mm
Klasa ochrony	IP 66
Automatyczne wyłączenie	po 5 minutach (przy niezmienionym wskazaniu na wyświetlaczu)
Zasilanie	4 x 1,5V LR03 (AAA)
Czas pracy	ok. 80 godzin
Warunki pracy	-10°C ... 40°C, wilgotność powietrza maks. 20 ... 85% wilgotności względnej, bez skraplania, wysokość robocza maks. 4000 m nad punktem zerowym normalnym
Warunki przechowywania	-20°C ... 70°C, wilgotność powietrza maks. 80% wilgotności względnej
Masa	215 g (z bateriami / bez uchwyty uniwersalnego)
Wymiary (szer. x wys. x gł.)	75 x 148 x 22 mm (bez uchwyty uniwersalnego)

Przepisy UE i usuwanie

Przyrząd spełnia wszystkie normy wymagane do wolnego obrotu towarów w UE.

Produkt ten jest urządzeniem elektrycznym i zgodnie z europejską dyrektywą dotyczącą złomu elektrycznego i elektronicznego należy je zbierać i usuwać oddzielnie.

Dalsze wskazówki dotyczące bezpieczeństwa i informacje dodatkowe patrz:

www.laserliner.com





Lue käyttöohje, oheinen lisälehti „Takuu- ja muut ohjeet“ sekä tämän käyttöohjeen lopussa olevan linkin kautta löytyvät ohjeet ja tiedot kokonaan. Noudata annettuja ohjeita. Säilytä nämä ohjeet ja anna ne laitteen mukana seuraavalle käyttäjälle.

Toiminta / Käyttö

Laservastaanotin kaikille punaisille rotaatilasereille

Yleiset turvallisuusohjeet

- Käytä laitetta yksinomaan ilmoitettuun käyttötarkoitukseen teknisten tietojen mukaisesti.
- Mittari ja sen tarvikkeet eivät ole tarkoitettu lasten leikkeihin. Säilytä ne poissa lasten ulottuvilta.
- Laitteen rakenteeseen ei saa tehdä muutoksia.
- Älä aseta laitetta mekaanisen kuorman, korkean lämpötilan, kosteuden tai voimakkaan värinän aiheuttaman rasituksen alaiseksi.
- Laitetta ei saa käyttää, jos yksi tai useampi toiminto ei toimi tai jos paristojen varaustila on alhainen.

Turvallisuusohjeet

Sähkömagneettinen säteily

- Mittauslaite täyttää EMC-direktiivin 2014/30/EU sähkömagneettista sietokykyä koskevat vaatimukset ja raja-arvot.
- Huomaa käyttörajoitukset esim. sairaaloissa, lentokoneissa, huoltoasemilla ja sydäntahdistimia käyttävien henkilöiden läheisyydessä. Säteilyllä voi olla vaarallisia vaikutuksia sähköisissä laitteissa tai se voi aiheuttaa niihin häiriöitä.

Tuotteen erityisominaisuuksia ja toimintoja

HIGH !
SPEED !

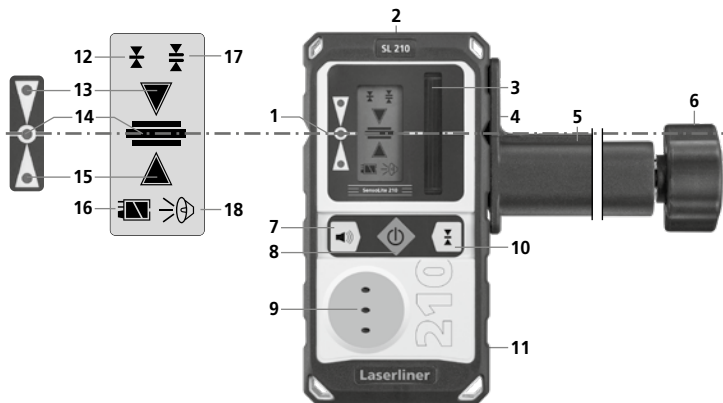
Vastaanottimen avulla reaktioajat ovat lyhyitä – nopea tunnistaminen säästää työaika.



Jotta työ sujuisi parhaalla mahdollisella tavalla, laitteiden kiinnittämiseen on monipuolinen valikoima magneetteja. Kädet ovat vapaina muuta työtä varten.



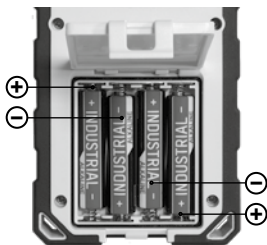
Suojaus pölyä ja kosteutta vastaan – Laservastaanottimessa on erittäin tehokas pöly- ja sadesuojaus.



- | | |
|--|--|
| 1 Pyörivä merkintäaura | 12 Tarkkuusalue: Näyttö on pienellä toleranssilla tarkkaa kohdistamista varten (esim. mittalattaaan) |
| 2 Päässä magneetti | 13 Käsivastaanotintila laserin tason yläpuolella |
| 3 Lasersäteen vastaanottokenttä | 14 Tarkasti laserin tasossa |
| 4 Liitosruuvi (takasivulla) | 15 Käsivastaanotintila laserin tason alapuolella |
| 5 Yleiskiinnitin | 16 Akkujen varaustilan näyttö |
| 6 Mittalatan kiinnitysruuvi | 17 Käsivarainen alue: Näyttö on suurella toleranssilla epätarkempaa käsivaraista kohdistamista varten |
| 7 Äänimerkki, Käynnistys / Pysäytys | 18 Äänenvoimakkuuden näyttö |
| 8 Käynnistys / Pysäytys | |
| 9 Kaiutin | |
| 10 Vaihto: Tarkkuussäätöalue, Käsivarainen alue | |
| 11 Paristolokero (takasivulla) | |

1 Paristojen asennus

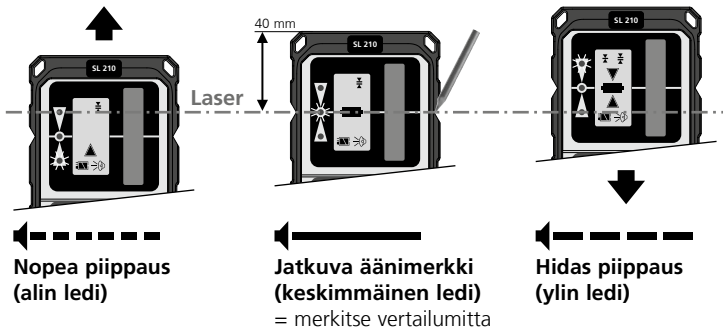
Avaa paristokotelon kansi (11) ja aseta paristot merkintöjen mukaisesti paikoilleen. Tarkista, että navat asettuvat oikein.



2 Laservastaanottimen käyttö

Aseta pyörivän laseriin max. kierrosluku ja käynnistä laserin vastaanotin. Laservastaanotin tunnistaa nyt lasersäteen pitkältä etäisyydeltä. Liikuta vastaanotinta lasersäteen läpi ylös- ja alaspäin, kunnes keskimmainen merkkivalo (14) tulee näkyviin. Merkitse mittauskorkeus pyörivällä merkintäuralla.

! Laserviivat eivät saa osua heijastaviin pintoihin, koska siitä saattaa olla seurauksena asetusvirheitä.



! Suorassa auringonvalossa saattaa laservastaanottimen ulottumalla pienempi.

Käyttö mittalatan kanssa

Laservastaanotin voidaan kiinnittää yleiskiinnittimellä mittalattaan. Flexi-mittalatta soveltuu käytettäväksi kaikenlaisissa korkeuksien mittauksissa. Korkeuserot ovat luettavissa vaivattomasti ilman laskutoimituksia.



Voimakas magneettikenttä aiheuttaa vaaran

Voimakkaat magneettikentät saattavat vahingoittaa apulaitteita (esim. sydämentahdistinta) käyttäviä henkilöitä ja sähkölaitteita (esim. magneetikortti, mekaaninen kello, hienomekaaninen laite, kiintolevy). Noudata maakohtaisia turvallisuusohjeita, jotka koskevat voimakkaiden sähkömagneettisten kenttien ihmisille aiheuttamien vaarojen välttämistä. Saksassa tämä on BGV B11 §14 „Elektromagnetische Felder“ (Sähkömagneettiset kentät).

Häiriöiden välttämiseksi pidä magneetti vähintään 30 cm päässä implantista tai muusta häiriöherkästä laitteesta.

Ohjeet huoltoa ja hoitoa varten

Puhdista kaikki osat nihkeällä kankaalla. Älä käytä pesu- tai hankausaineita äläkä liuottimia. Ota paristo(t) pois laitteesta pitkän säilytyksen ajaksi. Säilytä laite puhtaassa ja kuivassa paikassa.

Tekniset tiedot (Tekniset muutokset mahdollisia. 22W36)

Tarvittava pyörimisnopeus	0, 100, 400, 800 1/min
Laserin vastaanottoalue	maks. 200 m
Vastaanottimen pituus	45 mm
Kotelointiluokka	IP 66
Automaattinen virrankatkaisu	5 minuutin kuluttua (kun näyttö ei muutu)
Virtalähde	4 x 1,5V LR03 (AAA)
Käyttöaika	n. 80 h
Käyttöympäristö	-10°C ... 40°C, ilmankosteus maks. 20 ... 85% RH, ei kondensoitua, asennuskorkeus maks. 4000 m merenpinnasta
Varastointiolosuhteet	-20°C ... 70°C, ilmankosteus maks. 80% RH
Paino	215 g (sis. paristot / ilman yleiskiinnitintä)
Mitat (L x K x S)	75 x 148 x 22 mm (ilman yleiskiinnitintä)

EY-määräykset ja hävittäminen

Laite täyttää kaikki EY:n sisällä tapahtuvaa vapaata tavaravaihtoa koskevat standardit.

Tämä tuote on sähkölaite. Se on kierrätettävä tai hävitettävä vanhoja sähkö- ja elektroniikkalaitteita koskevan EY-direktiivin mukaan.

Lisätietoja, turvallisuus- yms. ohjeita:

www.laserliner.com





Leia completamente as instruções de uso, o caderno anexo „Indicações adicionais e sobre a garantia”, assim como as informações e indicações atuais na ligação de Internet, que se encontra no fim destas instruções. Siga as indicações aí contidas. Guarde esta documentação e junte-a ao dispositivo se o entregar a alguém.

Função / Utilização

Recetor laser para todos os lasers rotativos vermelhos

Indicações gerais de segurança

- Use o aparelho exclusivamente conforme a finalidade de aplicação dentro das especificações.
- Os aparelhos de medição e seus acessórios não são brinquedos. Mantenha afastado das crianças.
- Não é permitido alterar a construção do aparelho.
- Não exponha o aparelho a esforços mecânicos, temperaturas elevadas, humidade ou vibrações fortes.
- Não é permitido usar o aparelho se uma ou mais funções falharem ou a carga da/s pilha/s estiver baixa.

Indicações de segurança

Lidar com radiação eletromagnética

- O aparelho cumpre os regulamentos e valores limite relativos à compatibilidade eletromagnética nos termos da diretiva EMC 2014/30/UE.
- Observar limitações operacionais locais, como p. ex. em hospitais, aviões, estações de serviço, ou perto de pessoas com pacemakers. Existe a possibilidade de uma influência ou perturbação perigosa de aparelhos eletrónicos e devido a aparelhos eletrónicos.

Características particulares do produto e funções

HIGH !
SPEED !

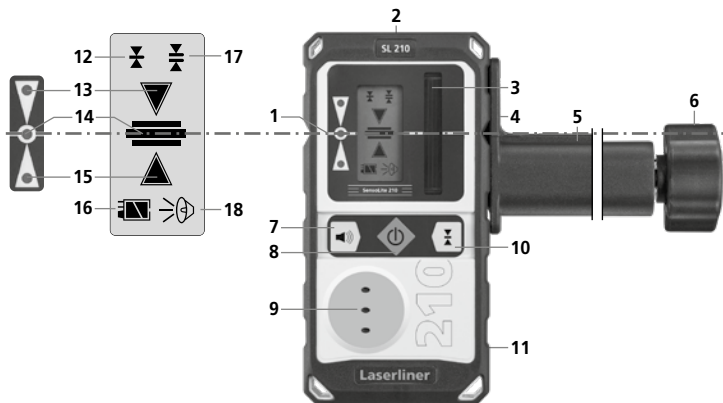
O recetor permite tempos de reação rápidos – a deteção rápida poupa tempo de trabalho.



O trabalho ideal é possibilitado pela aderência magnética numa diversidade de aparelhos de medição. Assim as mãos ficam livres para outros processos de trabalho.



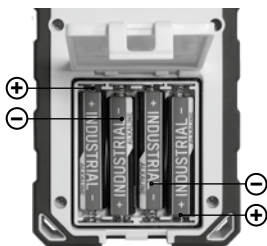
Proteção contra pó e água – o aparelho distingue-se por uma proteção especial contra pó e chuva.



- 1** Ranhura de marcação rotativa
- 2** Íman de topo
- 3** Campo de receção feixe de laser
- 4** Parafuso de ligação (lado traseiro)
- 5** Suporte universal
- 6** Parafuso de fixação para réguas verticais
- 7** Som activado / desactivado
- 8** Botão para ligar / desligar
- 9** Alto-falante
- 10** Comutação: zona de precisão, zona de mãos-livres
- 11** Compartimento de pilhas (lado traseiro)
- 12** Zona de precisão: indicação com tolerância menor, para um alinhamento de precisão (p. ex. com réguas verticais)
- 13** Recetor manual acima do nível de laser
- 14** Exato no nível de laser
- 15** Recetor manual abaixo do nível de laser
- 16** Indicação do estado de carga da pilha
- 17** Zona à mão livre: indicação com tolerância superior, para um alinhamento aproximado à mão
- 18** Indicação do volume

1 Inserção das pilhas

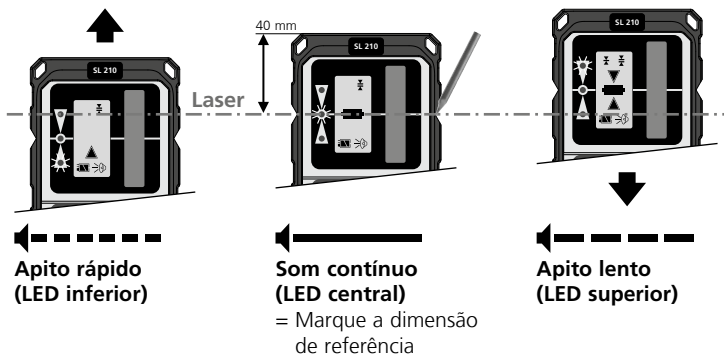
Abrir o compartimento (11) e colocar as pilhas conforme os símbolos indicados. Prestar atenção à polaridade correta.



2 Trabalhar com o receptor laser

Ajuste o laser de rotação no número de rotações máximo e ligue o recetor laser. A seguir o recetor laser pode detetar idealmente o feixe de laser a grande distância. Movimento o recetor laser para cima e para baixo através do feixe de laser até que o indicador central (14) acenda. Marque agora a altura de medição na ranhura de marcação rotativa.

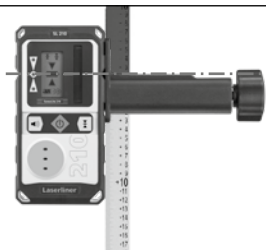
! Tenha o cuidado de não deixar que as linhas de laser sejam reflectidas por superfícies reflectoras. Estas reflexões podem provocar indicações erradas.



! A radiação solar direta pode provocar a diminuição do alcance do recetor laser.

Aplicação com régua vertical

O receptor laser pode ser fixado em réguas de medição com o suporte universal. A régua de medição Flexi é recomendada para todas as medições de alturas de solos ou pavimentos. Assim pode determinar directamente diferenças de altura sem precisar de fazer cálculos.



Perigo devido a exposição a fortes campos magnéticos

Campos magnéticos fortes podem causar efeitos nocivos em pessoas com meios auxiliares ativos (p. ex., pacemakers) e em dispositivos eletromecânicos (p. ex., cartões magnéticos, relógios mecânicos, mecânica de precisão, discos rígidos).

Relativamente à influência de campos magnéticos fortes sobre as pessoas, devem ser consideradas as respetivas disposições e regulamentos nacionais, como por exemplo o regulamento BGV B11 §14 „Campos eletromagnéticos“ na República Federal da Alemanha.

Para evitar influências nocivas, mantenha ímanes a uma distância de, pelo menos, 30 cm dos implantes e dispositivos em perigo.

Indicações sobre manutenção e conservação

Limpe todos os componentes com um pano levemente húmido e evite usar produtos de limpeza, produtos abrasivos e solventes. Remova a/s pilha/s antes de um armazenamento prolongado. Armazene o aparelho num lugar limpo e seco.

Dados técnicos (sujeito a alterações técnicas. 22W36)

Velocidade de rotação necessária	0, 100, 400, 800 r/min
Margem de receção do laser	máx. 200 m
Comprimento da unidade de receção	45 mm
Classe de proteção	IP 66
Desconexão automática	depois de 5 minutos (com visor inalterado)
Abastecimento de energia	4 x 1,5V LR03 (AAA)
Duração operacional	aprox. 80 horas
Condições de trabalho	-10°C ... 40°C, humidade de ar máx. 20 ... 85% rH, sem condensação, altura de trabalho máx. de 4000 m em relação ao NM (nível do mar)
Condições de armazenamento	-20°C ... 70°C, humidade de ar máx. 80% rH
Peso	215 g (incl. pilhas / sem suporte universal)
Dimensões (L x A x P)	75 x 148 x 22 mm (sem suporte universal)

Disposições da UE e eliminação

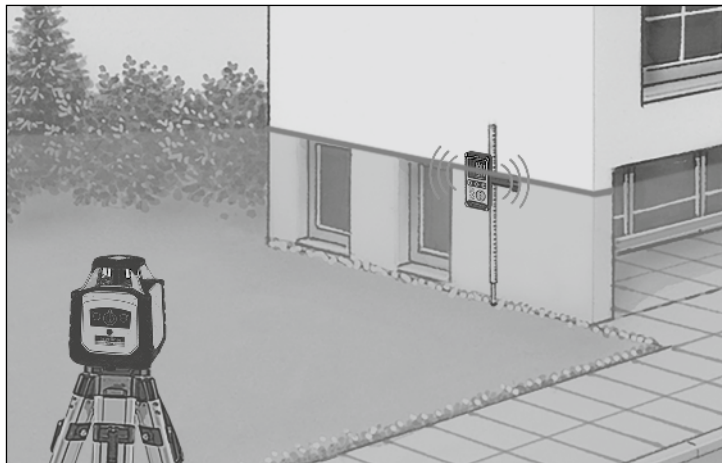
O aparelho respeita todas as normas necessárias para a livre circulação de mercadorias dentro da UE.

Este produto é um aparelho elétrico e tem de ser recolhido e eliminado separadamente, conforme a diretiva europeia sobre aparelhos elétricos e eletrónicos usados.

Mais instruções de segurança e indicações adicionais em:

www.laserliner.com





SERVICE



Umarex GmbH & Co. KG

– Laserliner –

Möhnstraße 149, 59755 Arnsberg, Germany

Tel.: +49 2932 638-300, Fax: +49 2932 638-333

info@laserliner.com

Umarex GmbH & Co. KG

Donnerfeld 2

59757 Arnsberg, Germany

Tel.: +49 2932 638-300, Fax: -333

www.laserliner.com



Laserliner