



|                    |               |                       |              |
|--------------------|---------------|-----------------------|--------------|
| <b>EAN:</b>        | 4013288196446 | <b>Abmessung:</b>     | 122x83x37 mm |
| <b>Teilenr:</b>    | 05078636001   | <b>Gewicht:</b>       | 164 g        |
| <b>Artikel-Nr:</b> | 7772 B        | <b>Ursprungsland:</b> | TW           |
|                    |               | <b>Zolltarifnr.:</b>  | 82079099     |

- Für Drehmomentschlüssel der Serie Click-Torque X mit 9x12 mm Aufnahme
- Für 3/8"-Vierkant-Steckschlüsseleinsätze sowie 3/8"-Verbindungsteile mit Vierkantantrieb
- Feinverzahnung mit 72 Zähnen
- Einfaches Umschalten durch Drehknopf
- Nussverriegelung durch Druckknopf

Einsteckknarre, umschaltbar, für 3/8"-Vierkant-Steckschlüsseleinsätze sowie 3/8"-Verbindungsteile mit Vierkantantrieb; für Drehmomentschlüssel der Serie Click-Torque X mit 9x12 mm Aufnahme.

**Weblink**

[https://products.wera.de/de/drehmomentwerkzeuge\\_serie\\_click-torque\\_drehmomentschluessel\\_serie\\_einsteckwerkzeuge\\_7772\\_b.html](https://products.wera.de/de/drehmomentwerkzeuge_serie_click-torque_drehmomentschluessel_serie_einsteckwerkzeuge_7772_b.html)

Wera - 7772 B  
05078636001 - 4013288196446

Wera Werkzeuge GmbH  
Korzter Straße 21-25  
D-42349 Wuppertal  
Tel: +49 (0)2 02 / 40 45-0  
E-Mail: [info@wera.de](mailto:info@wera.de)

Serie Einsteckwerkzeuge

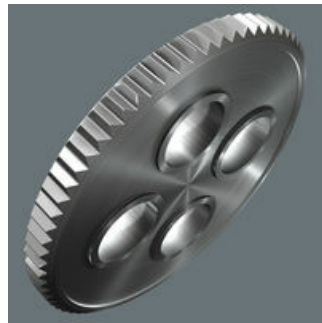
Antrieb 9x12 mm



9x12 mm

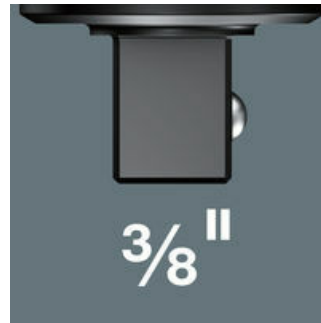
Für Drehmomentschlüssel der Serie Click-Torque X mit 9x12 mm Aufnahme.

Kleiner Rückholwinkel



Feinverzahnung mit 72 Zähnen für einen Rückholwinkel von nur 5°

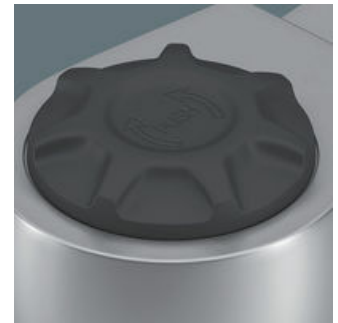
3/8"-Außenvierkant



3/8"

Für 3/8"-Vierkant-Steckschlüsseleinsätze sowie 3/8"-Verbindungssteile mit Vierkantantrieb.

Einfaches Umschalten



Einfaches Umschalten durch Drehknopf

Sichere Nussverriegelung



Sichere Nussverriegelung über Druckknopf

Chrom-Vanadium



Durch die Ausführung in Chrom-Vanadium Stahl sind die Einsteckwerkzeuge für hohe Belastungen geeignet.

Weitere Varianten dieser Produktfamilie:



inch



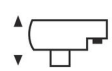
mm



mm



mm



mm

05078636001

3/8"

52,0

35,0

35,0

21,0

Weblink

[https://products.wera.de/de/drehmomentwerkzeuge\\_serie\\_click-torque\\_drehmomentschluessel\\_serie\\_einsteckwerkzeuge\\_7772\\_b.html](https://products.wera.de/de/drehmomentwerkzeuge_serie_click-torque_drehmomentschluessel_serie_einsteckwerkzeuge_7772_b.html)

Wera - 7772 B

05078636001 - 4013288196446

Wera Werkzeuge GmbH

Korzter Straße 21-25

D-42349 Wuppertal

Tel: +49 (0)2 02 / 40 45-0

E-Mail: info@wera.de