



EAN:	4013288033208	Abmessung:	32x9x8 mm
Teilenr:	05066654001	Gewicht:	11 g
Artikel-Nr:	871/2 TORQ-SET® Mplus	Ursprungsland:	CZ
		Zolltarifnr.:	82079030

- Für TORQ-SET® Schrauben
- Mplus für mehr Bruchdrehmoment und längere Lebensdauer
- Zähhart, für den universellen Einsatz
- 5/16" Sechskant-Antrieb (Wera Anschluss-Reihe 2)

Hochwertige Bits für TORQ-SET®-Schrauben. Aufgrund stärkerer Flanken als beim konventionellen TORQ-SET-Profil ergeben sich ca. 70% mehr Bruchdrehmoment bei passgenauem Sitz in der Schraube und eine damit verbundene längere Lebensdauer des Werkzeugs. Zähhart, für den universellen Einsatz. 5/16"-Sechskant, passend für Halter nach DIN ISO 1173-D 8.

Weblink

https://products.wera.de/de/bits_halter_adapter_und_sortimente_bits_bits_fuer_torq-set-schrauben_871_2_torq-set_mplus.html

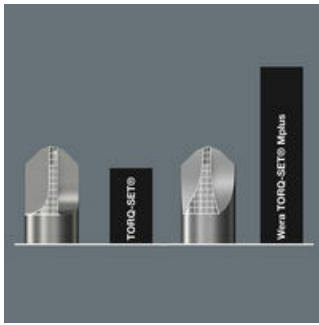
Wera - 871/2 TORQ-SET® Mplus
05066654001 - 4013288033208

Wera Werkzeuge GmbH
Korzter Straße 21-25
D-42349 Wuppertal
Tel: +49 (0)2 02 / 40 45-0
E-Mail: info@wera.de

Bits für TORQ-SET®-Schrauben

TORQ-SET® Mplus

Zähnharte Bits







Das von Wera entwickelte Mplus Profil weist gegenüber Werkzeugen mit dem konventionellen TORQ-SET® Profil stärkere Flanken auf. Dadurch ergibt sich ein wesentlich höheres Bruchdrehmoment und eine vielfach längere Lebensdauer des Wera TORQ-SET® Mplus Werkzeugs.



Zähnharte Wera Bits verhindern den vorzeitigen Bruch der Abtriebsspitze. Z-Bits stellen in der Regel den Bit für den universellen Schraubfall dar.

Weitere Varianten dieser Produktfamilie:

				
	mm	inch	mm	inch
05066650001	8		32	1 1/4
05066652001	10		32	1 1/4
05066654001	--	1/4"	32	1 1/4
05066656001	--	5/16"	32	1 1/4
05066658001	--	3/8"	32	1 1/4

Weblink

https://products.wera.de/de/bits_halter_adapter_und_sortimente_bits_bits_fuer_torq-set-schrauben_871_2_torq-set_mplus.html

Wera - 871/2 TORQ-SET® Mplus
05066654001 - 4013288033208

Wera Werkzeuge GmbH
Korzter Straße 21-25
D-42349 Wuppertal
Tel: +49 (0)2 02 / 40 45-0
E-Mail: info@wera.de