

# 8003 A Zyklus Metal-Knarre mit Durchsteckvierkant mit 1/4"-Antrieb, 1/4" x 141 mm

Die Zyklus Metal Knarre Push, 1/4"



<b>EAN:</b>	4013288174017	<b>Abmessung:</b>	227x55x21 mm
<b>Teilenr:</b>	05004003001	<b>Gewicht:</b>	129 g
<b>Artikel-Nr:</b>	8003 A	<b>Ursprungsland:</b>	CZ
		<b>Zolltarifnr.:</b>	82041100

- Extrem schlanke Knarre mit langem Hebel
- Rückholwinkel von nur 4,7 Grad
- Butterweiches Umschalten des unverlierbaren Durchsteckvierkants
- Sichere Nussfixierung
- Für 1/4" Vierkant-Steckschlüsseleinsätze mit Kugelarretierung

Knarre Zyklus Metal mit Durchsteckvierkant. Schlanke Bauform zum Arbeiten auch in sehr engen Bauräumen. Durch die Doppelklingenkonstruktion wird aus 38 robusten Zähnen eine 76er Feinzahn-Teilung mit einem Rückholwinkel von nur 4,7° ermöglicht. Sehr leichtgängiger Richtungswechsel durch unverlierbaren Durchsteckvierkant erstmals auch mit einer sicheren Nussverriegelungsfunktion. Geschmiedete Vollmetallknarre (Chrom-Molybdän) für besonders hohe Robustheit bei langer Lebensdauer.



## Weblink

[https://products.wera.de/de/knarren\\_und\\_zubehoer\\_die\\_zyklus-knarren\\_die\\_zyklus\\_knarren\\_1\\_4\\_die\\_zyklus\\_metal\\_knarre\\_push\\_1\\_4\\_8003\\_a.html](https://products.wera.de/de/knarren_und_zubehoer_die_zyklus-knarren_die_zyklus_knarren_1_4_die_zyklus_metal_knarre_push_1_4_8003_a.html)

Wera - 8003 A  
05004003001 - 4013288174017

Wera Werkzeuge GmbH  
Korzter Straße 21-25  
D-42349 Wuppertal  
Tel: +49 (0)2 02 / 40 45-0  
E-Mail: info@wera.de

# 8003 A Zyklus Metal-Knarre mit Durchsteckvierkant mit 1/4"-Antrieb, 1/4" x 141 mm

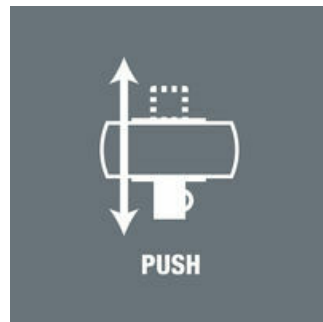
Die Zyklus Metal Knarre Push, 1/4"



## Die Knarre Zyklus Metal Push



Aufgrund der immer enger werdenden Arbeitsbereiche wird es auch für Knarren immer enger. Dieses Problem hat Wera gelöst. Daher haben sich unsere Produktentwickler besonders intensiv in enge Arbeitssituationen eingedacht. Herausgekommen ist die extrem schlanke und robuste Knarre Zyklus Metal mit langem Hebel. Wenn die Nuss unverlierbar sein soll und ein zufällig ausgelöster Richtungswechsel unter allen Umständen vermieden werden soll, ist die Zyklus Metal Push die richtige Wahl.



Aufgrund der immer enger werdenden Arbeitsbereiche wird es auch für Knarren immer enger. Dieses Problem hat Wera gelöst. Daher haben sich unsere Produktentwickler besonders intensiv in enge Arbeitssituationen eingedacht. Herausgekommen ist die extrem schlanke und robuste Knarre Zyklus Metal mit langem Hebel. Wenn die Nuss unverlierbar sein soll und ein zufällig ausgelöster Richtungswechsel unter allen Umständen vermieden werden soll, ist die Zyklus Metal Push die richtige Wahl.

## Schlank



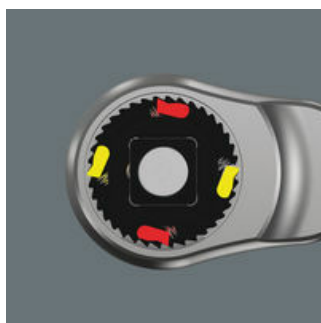
Extrem schlank. Langer Hebel. Geschmiedete Vollmetallknarre aus Chrom-Molybdän.

## Vierkant



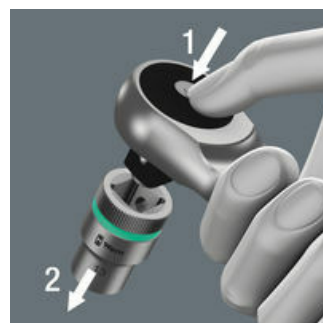
Unlösbarer Vierkant mit butterweichem Umschalten.

## Doppelklingenverzahnung



Durch die Doppelklingenkonstruktion wird aus 38 robusten Zähnen eine 76er Feinzahn-Teilung erreicht. Diese 76er Teilung führt zu einem sehr geringen Rückholwinkel von 4,7°.

## Kugelarretierung



Die Kugelarretierung sorgt für sicheren Sitz der Nüsse und des Zubehörs und damit auch für verlässliche Sicherheit während des Verschraubens.

## Weitere Varianten dieser Produktfamilie:



inch



mm



mm



mm

05004003001

1/4"

141

21

22

## Weblink

[https://products.wera.de/de/knarren\\_und\\_zubehoer\\_die\\_zyklus-knarren\\_die\\_zyklus\\_knarren\\_1\\_4\\_die\\_zyklus\\_metal\\_knarre\\_push\\_1\\_4\\_8003\\_a.html](https://products.wera.de/de/knarren_und_zubehoer_die_zyklus-knarren_die_zyklus_knarren_1_4_die_zyklus_metal_knarre_push_1_4_8003_a.html)

Wera - 8003 A  
05004003001 - 4013288174017

Wera Werkzeuge GmbH  
Korzter Straße 21-25  
D-42349 Wuppertal  
Tel: +49 (0)2 02 / 40 45-0  
E-Mail: info@wera.de