

Robert Bosch Power Tools GmbH  
70538 Stuttgart  
GERMANY

[www.bosch-pt.com](http://www.bosch-pt.com)

1 609 92A 4KW (2019.02) PS / 7



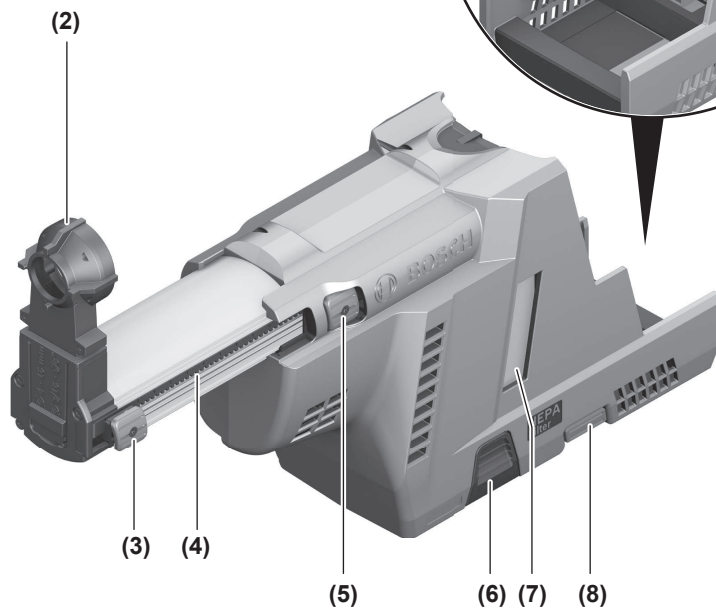
1 609 92A 4KW

# GDE 18V-16 Professional

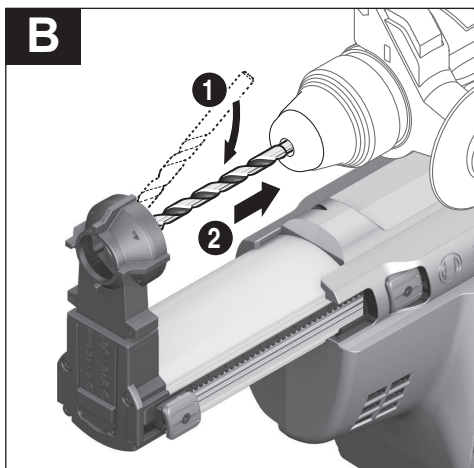
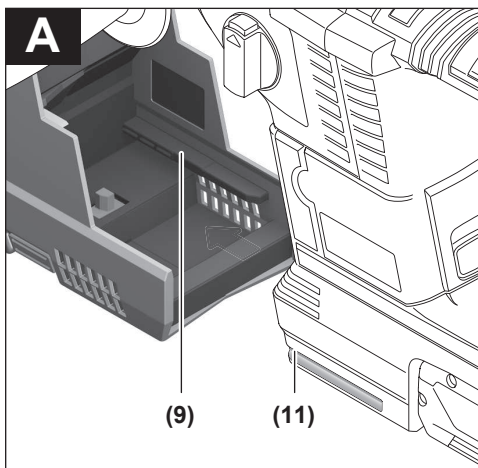
 **BOSCH**

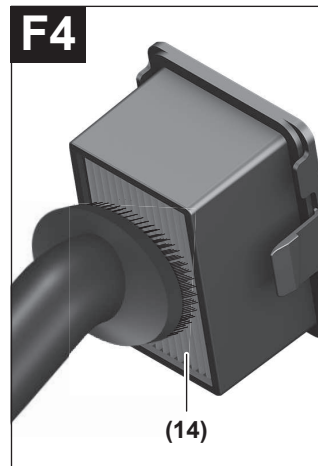
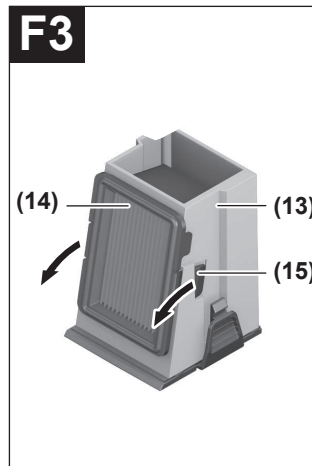
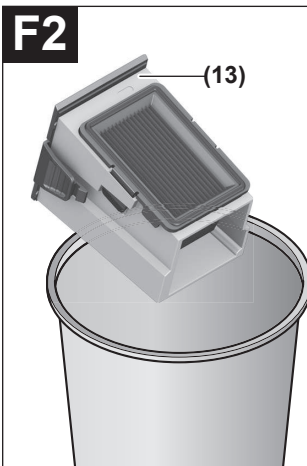
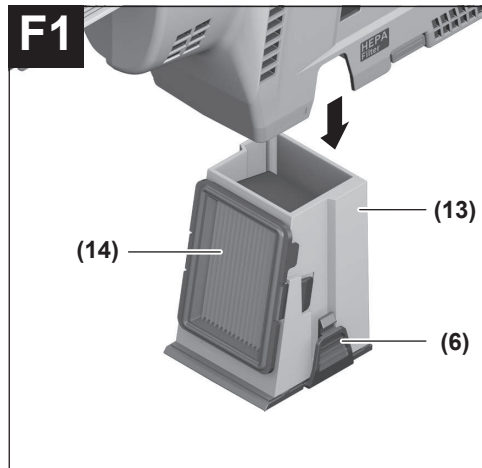
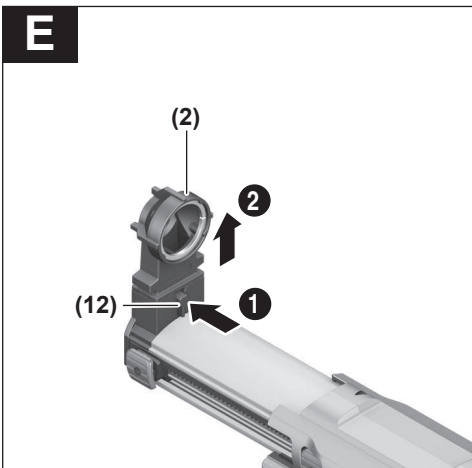
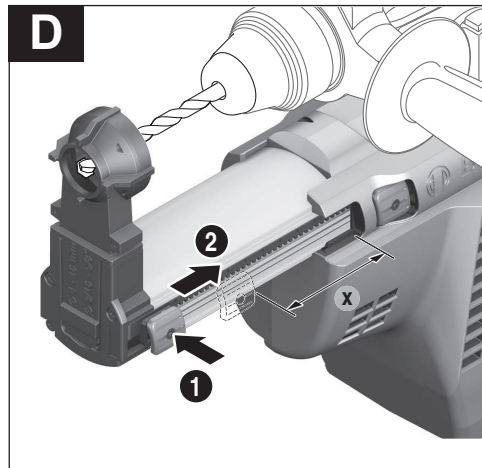
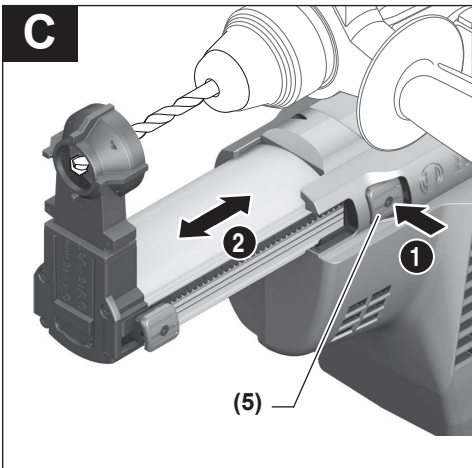
zh 正本使用说明书





**GDE 18V-16**





# 中文

## 安全规章

### 集尘装置安全规章

- ▶ 阅读并严格遵守同时使用集尘装置的电动工具使用说明书中的安全规章。
- ▶ 对电动工具执行任何操作（比如安装、更换刀具、清洁等）前需将充电电池从电动工具中取出。无意间操作开关可能会造成伤害。
- ▶ 注意火灾危险！在安装了集尘装置的情况下不要操作金属材料。高温金属碎屑可能会点燃集尘腔中的物质。
- ▶ 戴好耳罩。暴露在噪声中会引起听力损伤。
- ▶ 遵守有效的国家和国际标准。

## 产品和性能说明



请阅读所有安全规章和指示。不遵照以下警告和说明可能导致电击、着火和/或严重伤害。

请注意本使用说明书开头部分的图示。

### 按照规定使用

集尘装置专门用于收集在混凝土、砖块、石材、陶瓷和瓷砖上钻孔时所产生的钻屑。在木材、金属或塑料上钻孔时不得使用集尘装置。

集尘装置只允许配合以下冲击钻使用：

- GBH 18V-26

### 插图上的机件

机件的编号和集尘装置详解图上的编号一致。

- (2) 用于SDS-plus固定式钻夹头的吸尘环眼
- (3) 钻深调整按钮
- (4) 带限深刻度的导向件
- (5) 钻头长度调整按钮
- (6) 集尘盒的解锁按钮
- (7) 视窗
- (8) 集尘装置的解锁按钮
- (9) 壳体导向件
- (10) 触点
- (11) 导槽
- (12) 锁定按钮
- (13) 集尘盒
- (14) HEPA过滤器<sup>A)</sup>
- (15) HEPA过滤器的锁片

A) HEPA过滤器能去除99.97%直径0.3毫米以上的颗粒。

### 技术参数

集尘装置	GDE 18V-16
物品代码	1 600 A00 51N

集尘装置	GDE 18V-16	
钻孔直径	毫米	4-16
最大钻头长度	毫米	165
最大钻孔深度	毫米	100
重量符合EPTA-Procedure 01:2014	千克	1.2

## 安装

### 固定集尘装置（见图片A）

- 将带导槽(11)的电锤放到集尘装置的壳体导向件(9)上，然后将集尘装置推到电锤上。必须要听到集尘装置卡止的声音。
- 分离时，请按解锁按钮(8)并按住，将集尘装置从电锤中拉出。

## 运行

### 工作提示

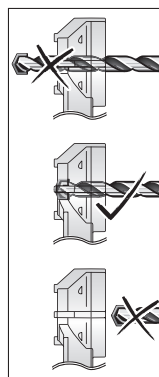
- ▶ 不要在没有过滤器的情况下使用集尘装置。使用不带过滤器的集尘装置时，大块钻屑可能会飞向用户方向并可能损坏电动工具。
- ▶ 仅使用未损坏的过滤器（没有裂缝、孔眼等）。立刻更换已损坏的过滤器。
- ▶ 切勿将电动工具放到集尘装置上。

提示：导向件(4)是用弹簧夹紧的。按压钻头长度调整按钮(5)时，导向件可以快速前进。

### 装入/取出钻头（参见插图B）

- 按压钻头长度调整按钮(5)，向外拉动导向件(4)直至极限位置。
- 再次松开按钮(5)。
- 从后面将钻尖推过吸尘环眼(2)，然后根据您的电动工具使用说明将其装入钻夹头。
- 取出钻头前，再次按压按钮(5)，向外拉动导向件(4)直至极限位置。

### 调整导向件长度（参加插图C）



为了清洁集尘和正确调整限深器，必须调整导向件(4)，使前部钻尖与吸尘环眼(2)齐平。

- 将所需钻头装入钻夹头的工具夹头中。
- 按压按钮(5)，同时根据钻头长度调整导向件(4)。
- 再次松开按钮(5)。

**提示：**保存集尘装置时，按压按钮(5)并向外拉动导向件(4)直至极限位置。这样就能松开导向件的弹簧，提高弹簧使用寿命。

#### 调整钻孔深度（见图片D）

利用限深器调整按钮(3)可以确定所需的钻孔深度X。

- 按压按钮(3)，将按钮推到导向件(4)上，使图示的距离X等于所需的钻孔深度。
- 再次松开按钮(3)。

#### 更换吸尘环眼（参见插图E）

当墙壁支承面有明显磨损痕迹且在吸尘时有粉尘通过吸尘刷逸出时，必须更换吸尘环眼(2)。

- 按压锁定按钮(12)，将吸尘环眼(2)向上拉出支架。
- 将新吸尘环眼从上方装入支架，直至听到锁定按钮卡止的声音。

#### 清空集尘盒（见图片F1-F4）

**提示：**保养和清洁集尘盒时请佩戴防尘口罩。

完成操作后以及根据需求清空集尘盒(13)，以保持集尘装置的最佳性能。借助视窗(7)可以检查集尘盒内的粉尘量。

- 水平固定住电动工具及集尘装置，接通电动工具几秒钟。
- 然后将残余的粉尘从集尘通道吸入集尘盒(13)。
- 按压左右侧解锁按钮(6)，将集尘盒(13)从集尘装置中拉出。
- 在合适的垃圾箱上方抖动集尘盒(13)。
- 向内按压左右侧锁片(15)，然后将HEPA过滤器(14)从集尘盒中拉出。
- 将HEPA过滤器小心地敲出或用软扫帚刷除HEPA过滤器的片层。

**提示：**切勿用水或压缩空气清洁HEPA过滤器。

- 清洁后，将HEPA过滤器(14)重新插入集尘盒(13)。然后将集尘盒推入集尘装置，直至听到解锁按钮(6)卡止的声音。

## 维修和服务

### 维护和清洁

用干燥的软布清洁集尘装置。

### 客户服务和应用咨询

本公司顾客服务处负责回答有关本公司产品的修理、维护和备件的问题。备件的分解图和信息也可查看：[www.bosch-pt.com](http://www.bosch-pt.com)  
博世应用咨询团队乐于就我们的产品及其附件问题提供帮助。

[www.powertool-portal.de](http://www.powertool-portal.de)，适合工匠和DIY者的互联网门户网站。

如需查询和订购备件，请务必提供产品型号铭牌上的10位数货号。

### 香港和澳门特别行政区

罗伯特博世有限公司  
香港北角英皇道625号，

21楼

客户服务热线：+852 2101 0235

传真：+852 2590 9762

电子邮件：[info@hk.bosch.com](mailto:info@hk.bosch.com)

[www.bosch-pt.com.hk](http://www.bosch-pt.com.hk)

### 中国大陆

博世电动工具（中国）

有限公司，中国浙江省杭州市

滨江区滨康路567号

102/1F服务中心

邮政编码：310052

电话：(0571) 8887 5566 / 5588

传真：(0571) 8887 6688 x 5566# / 5588#

电邮：[bsc.hz@cn.bosch.com](mailto:bsc.hz@cn.bosch.com)

### 中华人民共和国

### 中国大陆

博世电动工具（中国）有限公司

博世服务中心

中国浙江省杭州市

滨江区

滨康路567号，

310052

电话：(0571) 8887 5566 / 5588

传真：(0571) 8887 6688 x 5566# / 5588#

电子邮件：[bsc.hz@cn.bosch.com](mailto:bsc.hz@cn.bosch.com)

[www.bosch-pt.com.cn](http://www.bosch-pt.com.cn)

### 处理废弃物

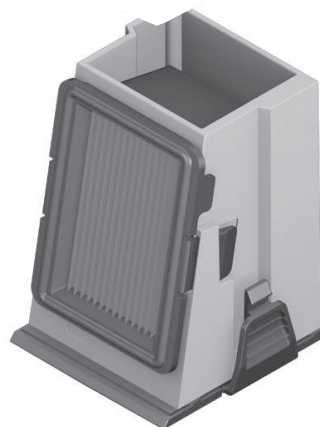
必须使用符合环保要求的方式处理废弃的集尘装置、附件和包装材料。



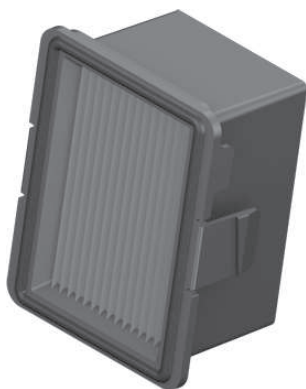
请勿将集尘装置扔到生活垃圾中！



1 600 A00 RV6



1 600 A00 RV4



1 600 A00 RV5