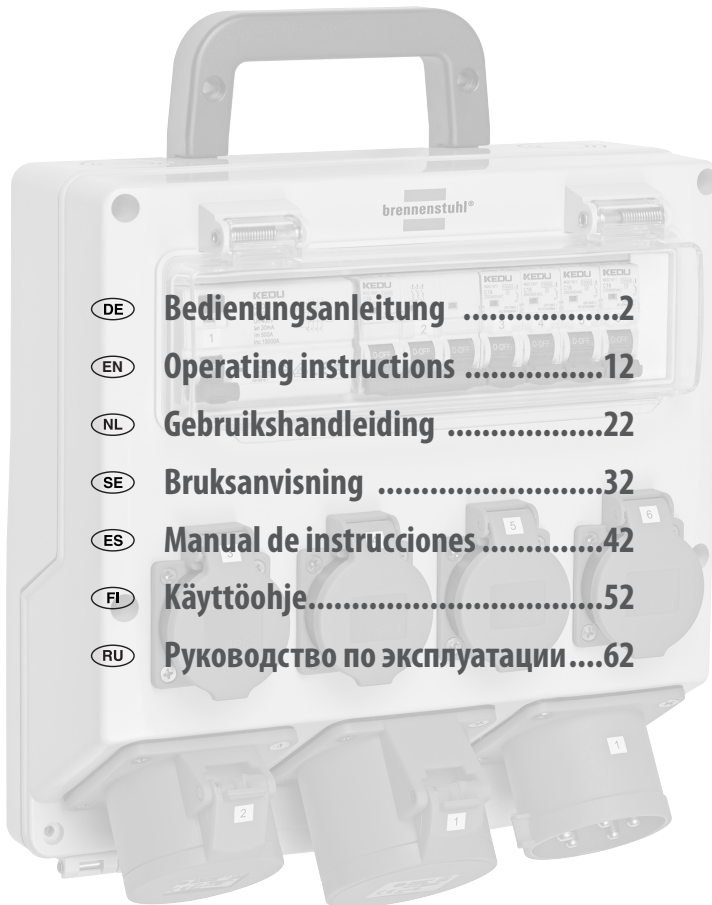


brennenstuhl®

Bedienungsanleitung Operating instructions

Wandverteiler Distribution Box

WV 4/16A IP44 · WV 4/32A IP44



(DE)	Bedienungsanleitung	2
(EN)	Operating instructions	12
(NL)	Gebruikshandleiding	22
(SE)	Bruksanvisning	32
(ES)	Manual de instrucciones	42
(FI)	Käyttöohje	52
(RU)	Руководство по эксплуатации	62

DE Bedienungsanleitung

Wandverteiler WV 4/16A IP44 und WV 4/32A IP44

WICHTIG:

Lesen und bewahren Sie diese Bedienungsanleitung auf. Beachten und befolgen Sie die Sicherheitshinweise.

Einleitung

Diese Bedienungsanleitung muss vollständig und sorgfältig durchgelesen werden. Sie ist Bestandteil des von Ihnen neu erworbenen Wandverteilers und enthält wichtige Hinweise für die Installation, den Betrieb und die Handhabung.

Verwendete Symbole



FACHMANN

Dieses Symbol kennzeichnet Informationen zur Handhabung durch einen Fachmann.



VERPACKUNG

Dieses Symbol gibt Informationen zum Thema Verwertungskreislauf der Verpackungen.



INFORMATION

Dieser Hinweis kennzeichnet zusätzliche, nützliche Informationen zu einem bestimmten Thema.



GEFAHR

Dieser Warnhinweis kennzeichnet eine unmittelbar drohende Gefahr. Die Nichtbeachtung führt zu Tod oder schweren Verletzungen.



WARNUNG

Dieser Warnhinweis kennzeichnet eine möglicherweise gefährliche Situation. Die Nichtbeachtung kann zu Tod oder schweren Verletzungen führen.



ENTSORGUNG

Verpflichtende Selbstdeklaration gemäß der WEEE Richtlinie zum Thema Geräteentsorgung.

Bestimmungsgemäßer Gebrauch

Der Wandverteiler wird als Stromverteiler im Innen- und Außenbereich zur Wandmontage oder als Mobilverteiler eingesetzt.

Dieses Produkt ist für den professionellen Einsatz konstruiert. Die Installation und der Festanschluss an das Versorgungsnetz darf nur von ausgebildetem Fachpersonal durchgeführt werden.

Jede über den bestimmungsgemäßen Gebrauch hinausgehende Verwendung gilt als nicht bestimmungsgemäß. Für daraus entstehende Schäden haftet der Hersteller nicht. Das Risiko hierfür trägt allein der Benutzer.

Bei eigenmächtigen Veränderungen und Umbauten erlöschen die CE-Konformität und damit jegliche Gewährleistungsansprüche. Veränderungen können zu Gefahr für Leib und Leben sowie zu Schäden am Wandverteiler oder angeschlossenen Verbrauchern führen.

Werkseitige Kennzeichnungen am Wandverteiler dürfen nicht entfernt, verändert oder unkenntlich gemacht werden.

Schutz vor Fremdkörpern und Witterungseinflüssen

Dieser Wandverteiler entspricht der Schutzart IP44 gemäß DIN EN 60529 (VDE 0470-1), vorausgesetzt die Gebrauchslage wird eingehalten. Siehe Kapitel „Montage und Inbetriebnahme“. Dabei bedeutet im Einzelnen:

- Geschützt gegen feste Fremdkörper mit Durchmesser ab 1,0 mm, z.B. einen Draht.
- Schutz gegen allseitiges Spritzwasser.

Nicht für die dauerhafte Beregnung geeignet.

Allgemeine Sicherheitshinweise



Qualifizierte Elektrofachkraft

Die Montage, Demontage, Installation, Inbetriebnahme und Instandhaltung des Geräts darf ausschließlich durch eine qualifizierte Elektrofachkraft erfolgen. Die Elektrofachkraft muss folgende Anforderung erfüllen und beachten:

- Bestimmungsgemäße Verwendung des Geräts.
- Beachtung der Montage- und Bedienungsanleitung.
- Kenntnis und Anwendung der einschlägigen elektrotechnischen Vorschriften (z.B. DIN VDE 0100 Teil 600, DIN VDE 0100 Teil 410) sowie der länderspezifischen Vorschriften zur Errichtung von elektrotechnischen Anlagen.
- Kenntnis und Anwendung der allgemeinen und speziellen Sicherheits- und Unfallverhütungsvorschriften.
- Fähigkeit, Risiken zu erkennen und mögliche Gefährdungen zu vermeiden.
- Übergabe der Montage- und Bedienungsanleitung an den Betreiber/Anwender des Geräts.

Betrieb/Anwendung

- Eine sichere Nutzung ist nur bei vollständiger Beachtung dieser Anleitung gewährleistet.
- Lesen Sie vor der Montage, Inbetriebnahme oder Bedienung diese Anleitung gründlich durch.
- Der Wandverteiler muss von qualifiziertem Fachpersonal ordnungsgemäß installiert, gewartet und entsprechend den Gesetzen, Verordnungen und Normen in Betrieb genommen werden.
- Decken Sie den Wandverteiler niemals ab, um entstehende Stauwärme und damit Brandgefahr zu vermeiden.
- Halten Sie leicht entzündbare und explosive Stoffe vom Wandverteiler fern.
- Schonen Sie die Kabel,
 - indem Sie beim Ausstecken immer am Stecker ziehen und nicht am Kabel,
 - indem Sie verhindern, dass die Kabel mechanisch beschädigt werden,
 - indem Sie starke Hitze fernhalten.
- Schützen Sie das Gehäuse vor mechanischen Beschädigungen wie Stößen oder harten Schlägen.
- Betreiben Sie nie einen defekten Wandverteiler.
- Vermeiden Sie Stolperfallen.

Verpackung und Transport



Verpackung

Verpackungsmaterialien sind wertvolle Rohstoffe und können wiederverwertet werden. Führen Sie deshalb die Verpackungsmaterialien dem Verwertungskreislauf zu. Wenn dies nicht möglich ist, entsorgen Sie die Verpackungsmaterialien entsprechend den geltenden örtlichen Vorschriften.

Transport

Prüfen Sie Ihre Lieferung auf Vollständigkeit und Unversehrtheit. Sollten Sie Transportschäden feststellen oder ist die Lieferung unvollständig, verständigen Sie umgehend Ihren Händler.

Aufbau des Wandverteilers

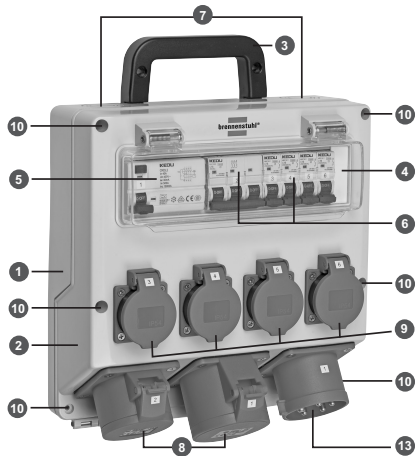


Abb. A: Beispiel Wandverteiler 32A

- 1 Gehäuseunterteil
- 2 Gehäuseoberteil
- 3 Tragegriff
- 4 Sichtfenster
- 5 FI-Schutzschalter
- 6 Schutzorgane
- 7 Vorbereitete Leitungszuführungen

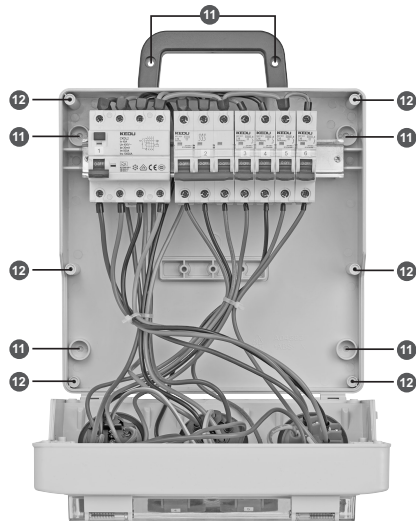


Abb. B: Beispiel Wandverteiler 32A

- 8 CEE-Steckdose
- 9 Schutzkontaktsteckdose
- 10 Gehäuseschrauben
- 11 Befestigungsbohrungen
- 12 Gewindebohrungen
- 13 Anschlusssteckdose

Montage und Inbetriebnahme



Die in diesem Kapitel beschriebenen Tätigkeiten dürfen ausschließlich von einer qualifizierten Elektrofachkraft durchgeführt werden!



Das Gerät ist ausschließlich für die senkrechte Wandmontage vorgesehen. Die Gebrauchslage ist durch die Öffnungsrichtung der Steckdosen-Klappe nach oben definiert.



WARNUNG

Bei Anschluss des Geräts an eine Zuleitung mit unzureichendem Leitungsquerschnitt und/oder unzureichender Vorsicherung besteht die Gefahr eines Brands der Verletzungen verursachen kann oder einer Überlastung welche eine Beschädigung des Geräts verursachen kann. Beachten Sie die Angaben auf dem Typenschild!



GEFAHR

Bei Arbeiten an stromführenden Bauteilen besteht die Gefahr schwerer Verletzungen oder des Todes.

- Schalten Sie die Zuleitung des Geräts für Installations- und Montagearbeiten spannungsfrei.
- Sichern Sie die ausgeschaltete Versorgungsspannung gegen unbeabsichtigtes Wiedereinschalten durch andere Personen.
- Prüfen Sie die Spannungsfreiheit der Zuleitung, bevor Sie mit den Installations- und Montagearbeiten beginnen.

WV 4/16A IP44 · WV 4/32A IP44



- Erden und kurzschließen.
- Benachbarte, unter Spannung stehende Teile abdecken oder abschränken.

Wandmontage

Für den Einsatz an der Wand muss der Stromverteiler mit Dübeln und Schrauben an der Wand befestigt werden. Empfohlene Montagehöhe in Sichthöhe der Bedienelemente.

Die Befestigung des Geräts erfolgt über die Befestigungsbohrungen siehe Abb. B (11) innerhalb des Gehäuses.



Durch diese Befestigung ist die Schutzklasse 2, ohne zusätzliche Abdeckung der Befestigungsschrauben im Gehäuse, nicht mehr gegeben (Spannungsverschleppung). Wenn Sie die Schutzklasse 2 einhalten möchten, decken Sie die Befestigungsschrauben mit geeigneten Schutzkappen ab.

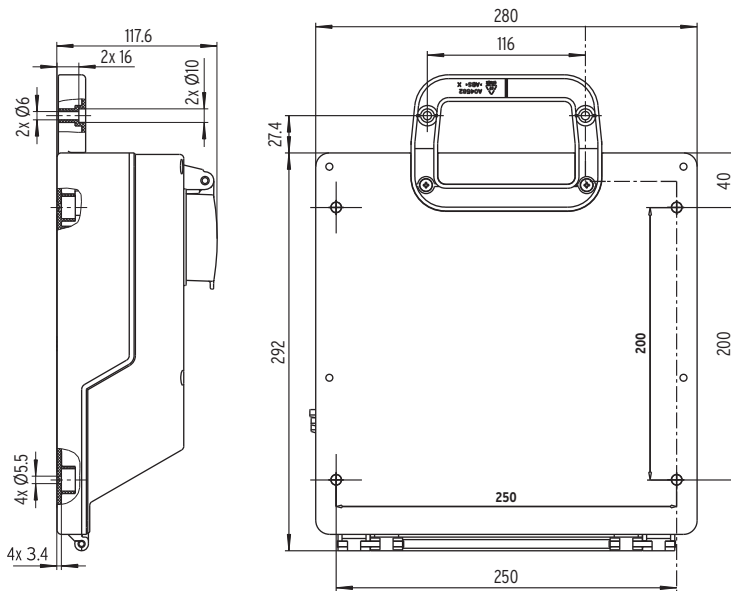


Abb. C: Bohrmaße

- Markieren Sie die Bohrmaße analog Abb. C an der Wand.
- Wählen Sie geeignete Befestigungselemente (Dübel, Schrauben) aus und beachten Sie die Herstellerangaben zur Montage (siehe Einleitung Kapitel Montage und Inbetriebnahme).
- Bohren Sie die Befestigungslöcher und setzen Sie die Dübel ein. Achten Sie dabei auf bereits verlegte elektrische Leitungen in der Wand.
- Öffnen Sie die Gehäuseschrauben Abb. B (10) mit geeignetem Werkzeug.
- Schwenken Sie das Gehäuseoberteil Abb. A (2) nach unten auf.
- Positionieren Sie das Gerät über die Befestigungsbohrungen an der Wand.
- Führen Sie die Befestigungsschrauben durch die Befestigungsbohrungen Abb. B (11) des Gehäuseunterteils Abb. A (1) und drehen Sie diese fest.
- Prüfen Sie das Gerät auf festen Sitz.
- Schwenken Sie das Gehäuseoberteil zu.
- Drehen Sie die Gehäuseschrauben fest.

Anschluss der Steckdosen prüfen

- Versorgen Sie den Wandverteiler über die Anschlusssteckdose mit Strom.
- Öffnen Sie das Sichtfenster Abb. A (4).
- Schalten Sie die Schutzorgane Abb. A (6) ein.
- Prüfen Sie die Spannung an jeder Steckdose Abb. A (8) + (9).

Bedienung

- Um einen Verbraucher anzuschließen, schwenken Sie den Klappdeckel der Steckdose auf und stecken Sie den Stecker des Verbrauchers vollständig ein.
- Um einen Verbraucher zu entfernen, schalten Sie zunächst den angeschlossenen Verbraucher aus, heben den Klappdeckel der Steckdose leicht an und ziehen Sie den Stecker aus der Steckdose.

**WARNUNG**

Bei unsachgemäßer Bedienung kann das Gerät beschädigt werden, wodurch es zu Verletzungen kommen kann.

- Ziehen Sie einen eingesteckten Gerätestecker ausschließlich am Steckergehäuse aus der Steckdose.
- Ziehen Sie den Stecker nicht an der Leitung heraus.
- Achten Sie darauf, dass Leitungen nicht geknickt, geklemmt oder überfahren werden und nicht mit fremden Wärmequellen in Berührung kommen.

Wartung

Regelmäßige Wartungsarbeiten tragen zur Erhöhung der Lebensdauer bei und unterstützen den störungsfreien und sicheren Betrieb des Geräts. Eventuelle Fehlerquellen können so frühzeitig erkannt und Gefahren vermieden werden.

Gerät auf Beschädigungen prüfen

- Prüfen Sie das Gerät durch Sichtprüfung auf äußere Beschädigungen (z.B. fehlende Bauteile, Materialveränderungen, Risse etc.).
- Prüfen Sie die Steckdosen-Klappdeckel und Sichtfenster auf ordnungsgemäße Funktion.
- Lassen Sie Klappdeckel oder Sichtfenster die beschädigt sind oder sich nicht richtig schließen lassen durch eine Elektrofachkraft tauschen.
- Stellen Sie Beschädigungen am Gerät fest, wenden Sie sich unverzüglich an eine Elektrofachkraft.
- Verwenden Sie das fehlerhafte Gerät nicht weiter, da sich das Risiko eines elektrischen Stromschlags oder eines Sachschadens (z.B. durch Brand) erhöhen kann.
- Lassen Sie das Gerät ggf. durch eine Elektrofachkraft ordnungsgemäß instand setzen oder außer Betrieb nehmen.

Fehlerstromschutzschalter prüfen

Der Fehlerstromschutzschalter (FI) Abb. A (5) muss regelmäßig auf Funktion geprüft werden.

Die Prüfung erfolgt durch die Betätigung eines Prüftasters, wodurch der Schutzschalter auslöst.

- Bringen Sie den Schalthebel in Stellung „I-ON“.
- Drücken Sie die Prüftaste „T“. → Der FI-Schutzschalter löst aus, der Schalthebel springt in Stellung „O-OFF“.
- Sollten Störungen beim Prüfvorgang auftreten oder falls der FI-Schutzschalter nicht auslöst, muss der Stromverteiler außer Betrieb genommen und eine Elektro-Fachkraft informiert werden.

Reinigung und Pflege

Das Gerät kann, je nach Einsatzbedingungen und Verschmutzung, trocken oder feucht gereinigt werden. Um hartnäckigen Schmutz vorzubeugen, empfiehlt es sich in regelmäßigen Abständen eine trockene Reinigung durchzuführen.

Entfernen Sie zunächst alle angeschlossenen Verbraucher von dem Gerät, bevor Sie mit der Reinigung beginnen (siehe Kapitel „Bedienung“).

**GEFAHR**

Bei Arbeiten an stromführenden Bauteilen besteht die Gefahr schwerer Verletzungen oder des Todes.

- Für eine feuchte Reinigung muss das Gerät spannungsfrei geschaltet werden.
- Reinigen Sie das Gerät und die Bauteile (z.B. Steckdosen) ausschließlich von außen.
- Öffnen Sie nicht das Gerät und halten Sie die Steckdosen geschlossen.
- Verwenden Sie niemals Dampf- oder Hochdruckreinigungsgeräte.
- Ungeeignete Reinigungsmittel, Reinigungsgeräte und übermäßiger Gebrauch von Wasser können Schäden am Gerät verursachen.

Trockene Reinigung

Für die trockene Reinigung kann ein Handbesen und ein sauberes Reinigungstuch verwendet werden.

- Entfernen Sie vorhandenen Staub und Schmutz zunächst mit einem Handbesen.
- Wischen Sie anschließend das Gerät mit einem sauberen, trockenen Tuch ab.

Feuchte Reinigung

Für die feuchte Reinigung ist ausschließlich sauberes Wasser zu verwenden.

- Entfernen Sie vorhandenen Staub und Schmutz zunächst mit einem Handbesen.
- Wischen Sie anschließend das Gerät mit einem sauberen, angefeuchteten Tuch ab.

Außerbetriebnahme und Demontage**GEFAHR**

Bei Arbeiten an stromführenden Bauteilen besteht die Gefahr schwerer Verletzungen oder des Todes.

- Schalten Sie die Zuleitung des Geräts für die Demontearbeiten spannungsfrei.
- Sichern Sie die ausgeschaltete Versorgungsspannung gegen unbeabsichtigtes Wiedereinschalten durch andere Personen.
- Prüfen Sie die Spannungsfreiheit der Zuleitung, bevor Sie mit den Demontearbeiten beginnen.

Gerät außer Betrieb nehmen und demontieren

- Öffnen Sie das Gerät (siehe Kapitel „Montage und Inbetriebnahme“).
- Das Gehäuseunterteil ist mit Schrauben, die sich an unterschiedlichen Positionen am Gehäuse befinden können, an der Wand befestigt. Lösen Sie die Schrauben am Gehäuseunterteil und nehmen das Gerät von der Wand ab.

Lagerung und Entsorgung**Gerät lagern**

Für die ordnungsgemäße Lagerung und um einen späteren, störungsfreien Betrieb des Geräts zu ermöglichen, sind die nachfolgenden Punkte zu beachten.

- Reinigen Sie das Gerät vor dem Lagern. (siehe Kapitel „Reinigung und Pflege“).
- Verpacken Sie das Gerät in der Originalverpackung oder einem geeigneten Karton.
- Lagern Sie das Gerät in einem trockenen und temperierten Raum bei einer Lagertemperatur zwischen 0°C und +40°C.

Gerät entsorgen

Führen Sie einen ausgedienten Wandverteiler dem Recycling oder der ordnungsgemäßen Entsorgung zu. Beachten Sie dabei stets die örtlichen Vorschriften. Der Wandverteiler gehört nicht in den Hausmüll. Mit einer ordnungsgemäßen Entsorgung werden Umweltschäden und eine Gefährdung der persönlichen Gesundheit vermieden.

Störungen und Behebung



GEFAHR

Das Gerät enthält Teile, die unter lebensgefährlich hoher elektrischer Spannung stehen.

- Vertrauen Sie sämtliche Reparaturen Mitarbeitern von Fachwerkstätten an.
- Betreiben Sie nie einen defekten Wandverteiler.
- Elektrische Verbraucher die am Wandverteiler angeschlossen sind, können beim Wiedereinschalten eines ausgelösten Schutzorgans selbsttätig anlaufen und Verletzungen verursachen.
- Schalten Sie ein Schutzorgan erst ein, nachdem Sie alle angeschlossenen Verbraucher ausgeschaltet oder diese vom Wandverteiler getrennt haben.

Wenn einer der angeschlossenen Verbraucher nicht mehr mit Spannung versorgt wird, gehen Sie wie folgt vor:

1. Ziehen Sie den entsprechenden Stecker aus dem Wandverteiler.
2. Prüfen Sie durch Sichtprüfung den Wandverteiler und die angeschlossenen Verbraucher auf Defekte.
 - Wenn ein Defekt an einem der Geräte vorliegt, beauftragen Sie eine Elektrofachkraft. Damit ist die Fehlersuche hier beendet.
 - Wenn dies nicht der Fall ist, fahren Sie mit Schritt 3 fort.
3. Überprüfen Sie, ob ggf. das zuständige Sicherungselement bzw. der FI-Schutzschalter ausgelöst hat. Ist dies der Fall, fahren Sie mit Schritt 4 fort, andernfalls informieren Sie eine Elektro-Fachkraft. Damit ist die Fehlersuche hier beendet.
4. Öffnen sie das Sichtfenster.
5. Schalten Sie das Sicherungselement bzw. den FI-Schutzschalter ein.
6. Lösen die Sicherungselemente erneut aus, liegt der Fehler am Wandverteiler. Dann fahren Sie mit Schritt 7 fort.
 - Sicherungselemente lösen nicht aus, dann fahren Sie mit Schritt 9 fort.
7. Schließen Sie das Sichtfenster.
8. Nehmen Sie den Wandverteiler außer Betrieb und verständigen Sie umgehend Ihren Lieferanten. Damit ist die Fehlersuche hier beendet.
9. Stecken Sie den Stecker für den Verbraucher wieder ein. Lösen die Sicherungselemente wieder aus, so liegt der Fehler beim Verbraucher oder dessen Zuleitung.
10. Schließen Sie das Sichtfenster.
11. Informieren Sie eine Elektro-Fachkraft. Damit ist die Fehlersuche hier beendet.

Technische Daten

Typ	Wandverteiler WV 4/16 A	Wandverteiler WV 4/32 A
Bemessungsstrom	16 A	32 A
Nennspannung	230/400 V	230/400 V
Nennfrequenz	50/60 Hz	50/60 Hz
Max. Belastbarkeit	11 kW	22 kW
Verschmutzungsgrad	3	3
Art der Erdverbindung	TN-C-S	TN-C-S
Steckdosen	4x Schutzkontakt 230 V, 2p 2x CEE 16 A 400 V, 5p	4x Schutzkontakt 230 V, 2p 1x CEE 16 A 400 V, 5p 1x CEE 32 A 400 V, 5p
Eingangsstecker	CEE 16 A 400 V, 5p	CEE 32 A 400 V, 5p
Absicherung	1x FI 40 A 4p, 30 mA 3x LS 230 V/16 A 1p	1x FI 40 A 4p, 30 mA 4x LS 230 V/16 A 1p 1x LS 400 V/16 A 3p
Norm	EN 61439-1:2011 EN 61439-4:2013	EN 61439-1:2011 EN 61439-4:2013
IP-Klasse	IP 44	IP 44
Zulässige Umgebungstemperatur für den Betrieb	-25 bis + 45 °C	-25 bis + 45 °C
Maße LxBxH	28x11,8x34,9 cm	28x11,8x34,9 cm
Gewicht	2,82 kg	3,40 kg

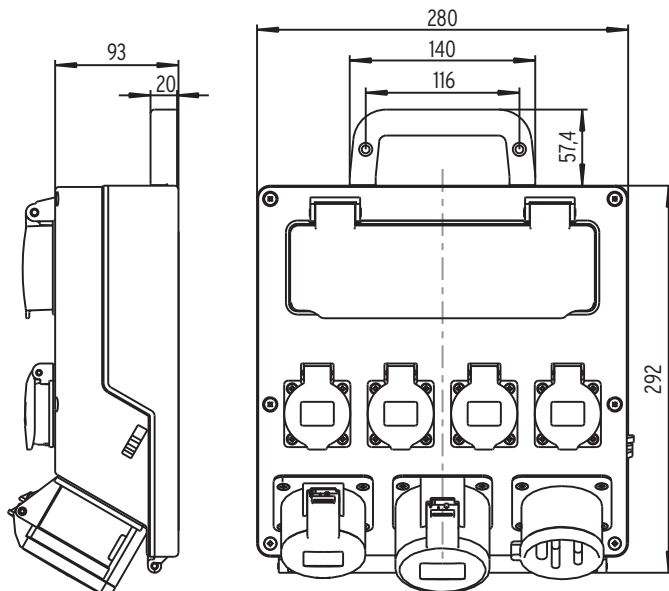


Abb. D: Gehäusemaße

Anschluss-/Schaltprogramm

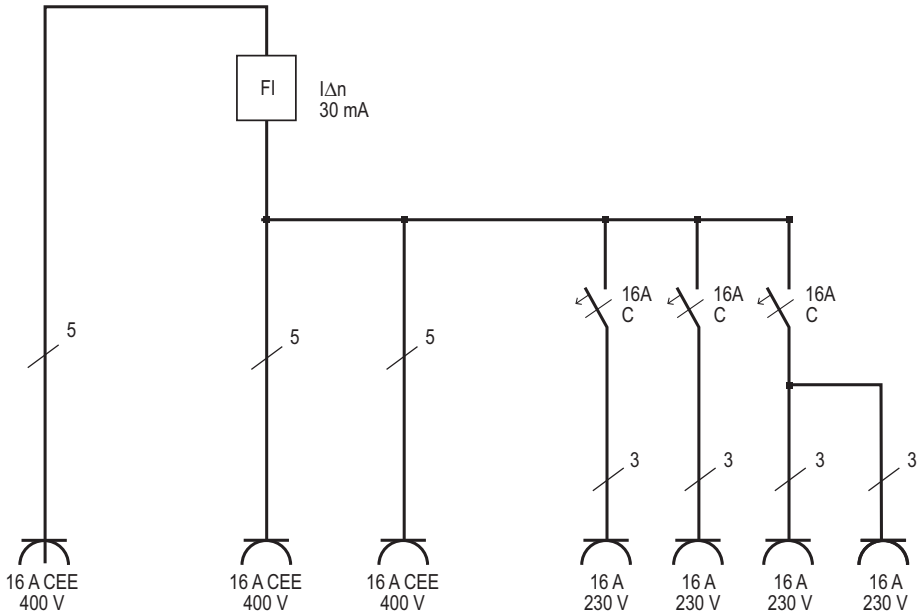


Abb. E: Wandverteiler WV 4/16A IP44

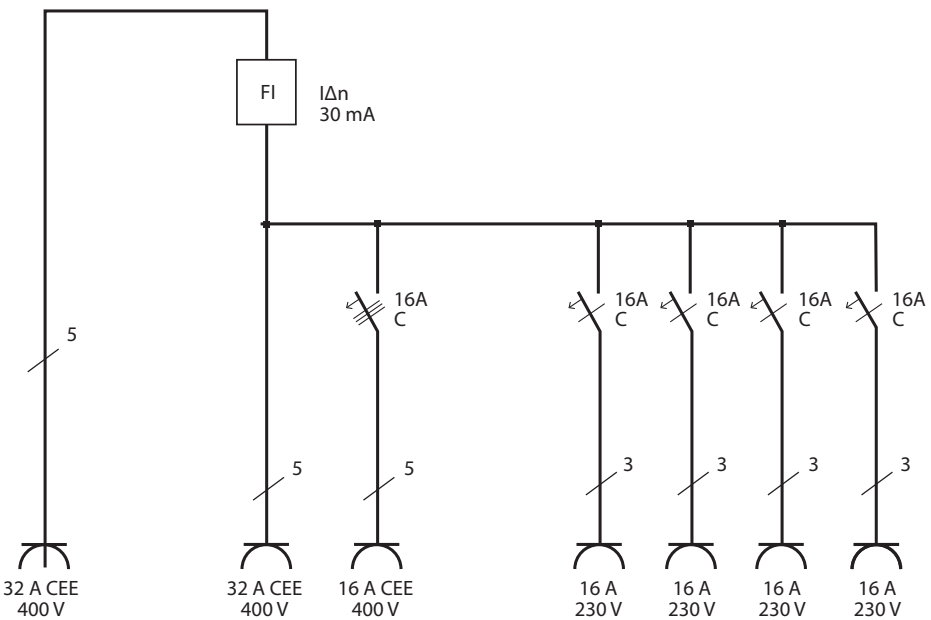


Abb. F: Wandverteiler WV 4/32A IP44

WV 4/16A IP44 · WV 4/32A IP44



Typenschild/Geräteetikett

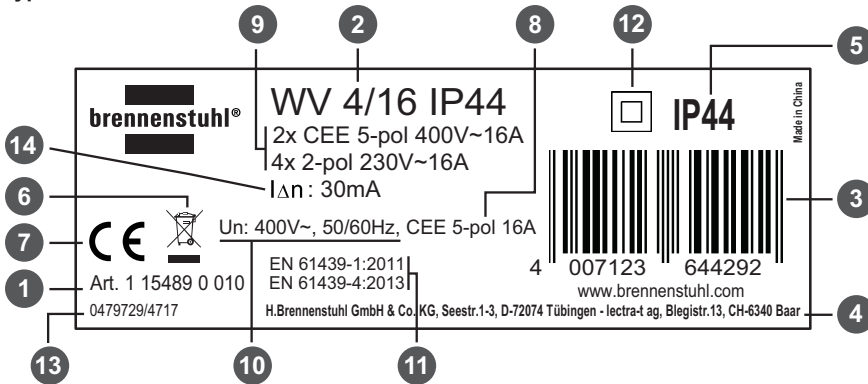


Abb. E: Bsp. Geräteetikett Wandverteiler WV 4/16A IP44

- | | |
|--|------------------------------------|
| 1 Artikelnummer | 8 Eingangssteckdose |
| 2 Typenbezeichnung | 9 Ausgangssteckdosen |
| 3 EAN-Code | 10 Bemessungsspannung/Nennfrequenz |
| 4 Hersteller-Adresse | 11 Produktnorm |
| 5 Schutzart | 12 Schutzklasse |
| 6 Verpflichtende Selbstdeklaration (WEEE-Richtlinie) | 13 Versionsnummer |
| 7 CE-Kennzeichen | 14 Nennfehlerstrom FI |

Umgebungsbedingungen

Für einen sicheren und störungsfreien Betrieb des Geräts müssen die folgenden Umgebungsbedingungen beachtet werden:

- Bauen Sie das Gerät nicht in ein zusätzliches Gehäuse oder in eine Gebäudenische ohne Rücksprache mit dem Hersteller.
- Decken Sie die Seitenflächen des Geräts nicht ab.
- Verwenden Sie das Gerät nicht in explosionsgefährdeter Umgebung, in der sich brennbare Flüssigkeiten, Gase oder Stäube befinden – Explosions- und Brandgefahr!
- Verwenden Sie ausschließlich Kupferleitungen als Zuleitung.

Am Kunststoffgehäuse kann es bei Kontakt mit chemischen Stoffen, Ölen, Laugen, Fett oder Lösungsmitteln und durch thermische Einflüsse zu optischen und qualitativen Beeinträchtigungen kommen.

Konformitätserklärung

Die Konformitätserklärung ist beim Hersteller hinterlegt.

EN Operating instructions

Distribution Box WV 4/16 A IP44 and WV 4/32 A IP44

IMPORTANT:

Please read these operating instructions and keep them for future reference.
Please observe and follow the safety instructions.

Introduction

Please read these operating instructions completely and carefully. They refer to the distribution box you have purchased and contain important information on the installation, operation and handling of the device.

Symbols



EXPERT

This symbol marks information which refer to the handling by an expert.



PACKAGING

This symbol provides information on the utility cycle of the packaging.



INFORMATION

This marks additional, useful information on a certain topic.



DANGER

This warning marks immediate danger. Non-compliance will lead to fatal or severe injuries.



WARNING

This warning marks a possibly dangerous situation. Non-compliance can lead to fatal or severe injuries.



DISPOSAL

Mandatory self-declaration according to the WEEE directive on the disposal of equipment.

Intended use

The distribution box is used as an indoor or outdoor power distributor for wall mounting or as a mobile distributor.

This product is designed for professional use. Installation and permanent connection to the supply network may only be performed by trained experts.

Any use which is not specified as intended use will be considered as misuse. The manufacturer will not assume any liability for damages resulting from misuse. The user bears the entire risk.

Unauthorised modifications and conversions will void the CE conformity and with it any warranty claims. Modifications may cause hazards for life and limb as well as damage to the distribution box or connected loads.

Factory labels on the distribution box must not be removed, changed or made illegible.

Protection against foreign objects and weather

The protection type of this distribution box is IP44 according to DIN EN 60529 (VDE 0470-1) provided that the correct operating position is observed. See "Mounting and commissioning" section.

This means:

- Protected against solid foreign objects with a diameter of more than 1.0 mm, e. g. wire.
- Protection against water splashing from any direction.

Not suitable for continuous exposure to water.

General safety instructions



Qualified electrician

Mounting, disassembly, installation, commissioning and servicing of the device may only be performed by a qualified electrician. The qualified electrician must meet and observe the following requirements:

- Intended use of the device.
- Compliance with the installation and operating instructions.
- Knowledge and application of the relevant electrotechnical provisions (e. g. DIN VDE 0100 Part 600, DIN VDE 0100 Part 410) as well as the country-specific provisions regarding the construction of electrotechnical systems.
- Knowledge and application of the general and specific safety and accident prevention regulations.
- Ability to recognise risks and prevent possible hazards.
- Handover of the installation and operating instruction to the operator/user of the device.

Operation/Use

- Safe use is only ensured if these instructions are fully observed.
- Read these instructions thoroughly prior to installation, commissioning or operation.
- The distribution box is to be properly installed, maintained and commissioned by qualified experts in compliance with the relevant laws, regulations and standards.
- Never cover the distribution box to prevent trapped heat and the resulting fire hazard.
- Keep easily flammable and explosive substances away from the distribution box.
- Protect the cables
 - by pulling at the plug and not at the cable to disconnect the device,
 - by preventing mechanical damage to the cables,
 - by keeping them away from intense heat.
- Protect the housing from mechanical damage such as impacts or powerful blows.
- Never operate the distribution box if it is defective.
- Avoid tripping hazards.

Packaging and transport



Packaging

Packaging material is valuable raw material and can be reused. This is why packaging material should be recycled. If this is not possible, dispose of the packaging material according to the applicable local regulations.

Transport

Check your delivery for completeness and damages. If you notice any transport damage or if the delivery is incomplete, please notify your distributor immediately.

Distribution box layout

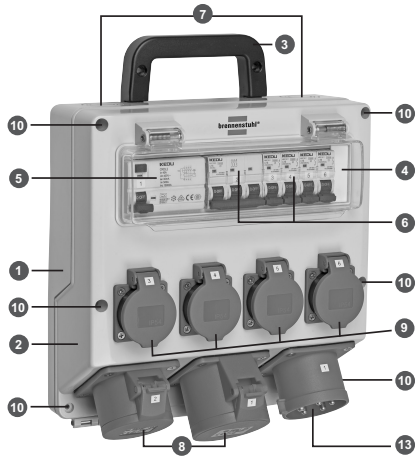


Fig. A: Example of 32 A distribution box

- 1 Bottom of housing
- 2 Top of housing
- 3 Carry handle
- 4 Window
- 5 Residual current device
- 6 Protective equipment
- 7 Pre-assembled cable feeds

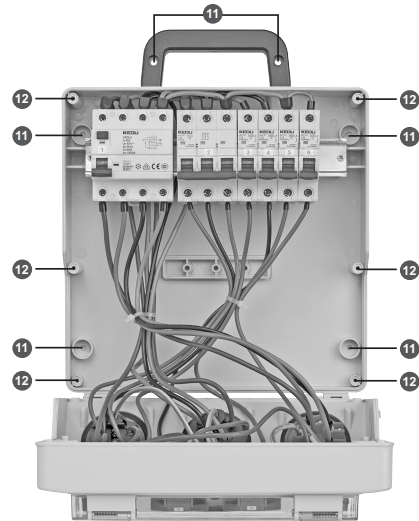


Fig. B: Example of 32 A distribution box

- 8 CEE socket
- 9 Schuko socket
- 10 Housing screws
- 11 Mounting holes
- 12 Threaded holes
- 13 Connection socket

Installation and commissioning



The activities described in this chapter may only be performed by a qualified electrician!



The device is intended for vertical wall mounting only.

The proper operating position is with the hinged lids of the sockets opening upwards.



WARNING

Connecting the device to a supply cable with insufficient cable cross-section and/or an insufficient upstream fuse could result in a fire which may cause injuries or lead to an overload and damage the device. Please observe the information on the name plate!



DANGER

Working at live parts may cause severe or fatal injuries.

- De-energize the supply cable of the device for installation and mounting work.
- Secure the system against unintended re-activation of the supply voltage by other persons.
- Ensure that the supply cable is de-energized before starting installation or mounting work.
- Ground and short-circuit.
- Cover or fence off adjoining live parts.

Wall mounting

To be used at the wall, the distribution box must be mounted to the wall using wall plugs and screws. The recommended mounting height is with the controls at eye level.

The device is mounted using the mounting holes in the housing, see fig. B (11).



With this type of mounting, protection class II no longer applies without additional cover of the mounting screws in the housing (dangerous voltage). If you would like to maintain protection class II, cover the mounting screws with suitable protective caps.

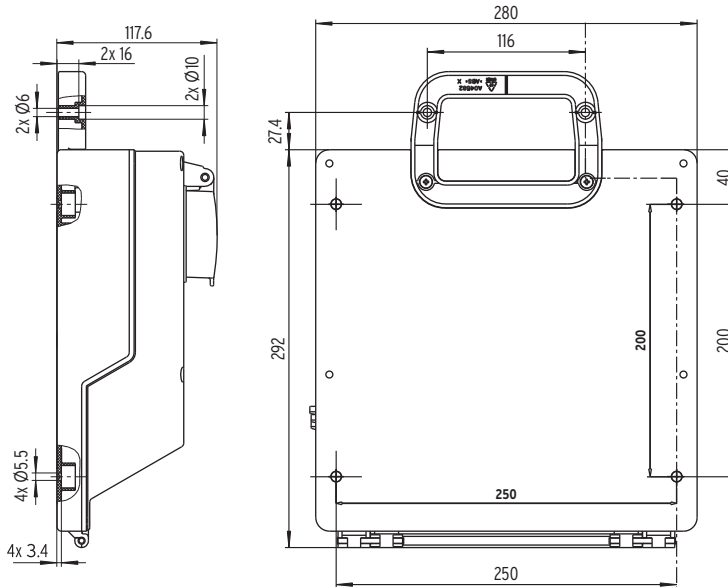


Fig. C: Drilling dimensions

- Mark the drilling dimensions at the wall according to fig. C.
- Select suitable fastening elements (wall plugs, screws) and observe the manufacturer's specifications for installation (see introduction of Installation and commissioning section).
- Drill the holes and insert the wall plugs. Always consider electric cables which are already installed in the wall.
- Loosen the housing screws, fig. B (10), using a suitable tool.
- Swivel the top of the housing, fig. A (2), downwards.
- Position the device at the wall aligning the mounting holes.
- Insert the mounting screws through the mounting holes, fig. B (11), of the bottom of the housing, fig. A (1), and tighten them.
- Check that the device is secure.
- Close the top of the housing.
- Tighten the housing screws.

Check the connection of the sockets

- Supply the distribution box via the connection socket.
- Open the window, fig. A (4).
- Activate the protective equipment, fig. A (6).
- Check the voltage of each socket, fig. A (8) + (9).

Operation

- To connect a load, open the hinged lid of the socket and insert the plug of the load completely.
- To remove a load, switch off the connected load first, then lift the hinged lid of the socket slightly and pull the plug out of the socket.



WARNING

Improper use may damage the device and lead to injuries.

- Always use the plug housing to pull a connected device plug out of the socket.
- Do not pull the plug using the cable.
- Ensure that the cables are not kinked, crushed or run over or come into contact with external heat sources.

Maintenance

Regular maintenance work increase the service life and support the failure-free and safe operation of the device. In this way, possible faults are detected early and hazards are prevented.

Check unit for damage

- Check the device for external damage in a visual inspection (e. g. missing parts, material changes, cracks, etc.).
- Check the hinged lids of the sockets and windows for proper function.
- Have a qualified electrician replace any damaged hinged lids or windows.
- If you notice any damage at the device, immediately contact a qualified electrician.
- Do not continue to operate the faulty device since the risk of electric shock or damage to property (e. g. due to a fire) may be increased.
- If required, have the device properly repaired or decommissioned by a qualified electrician.

Check the residual current device

The functionality of the residual current device (RCD), fig. A (5) must be checked regularly. The test is performed by operating a test button which triggers the residual current device.

- Bring the switch lever in the "I-ON" position.
- Press the test "T" button. → The residual current device is triggered, the switch lever moves to the "O-OFF" position.
- If any malfunction occurs during the test procedure or if the residual current device is not triggered, the distribution box must be decommissioned and a qualified electrician must be informed.

Cleaning and care

The device can be cleaned using a dry or damp cloth depending on the conditions of use and the amount of dirt.

To prevent persistent dirt, we recommend regular cleaning with a dry cloth.

Before starting cleaning work, remove all connected loads from the device (see "operation" section).



DANGER

Working at live parts may cause severe or fatal injuries.

- For wet cleaning, the device must be de-energized.
- Only clean the outside of the device and the parts (e. g. sockets).
- Do not open the device and keep the sockets closed.
- Never use steam cleaners or high-pressure cleaners.
- Unsuitable cleaning agents, cleaning equipment and excessive water may damage the device.

Dry cleaning

For dry cleaning, you can use a hand brush and a clean cloth.

- Remove dust and dirt using a hand brush first.
- Then wipe the device using a clean dry cloth.

Wet cleaning

Only use clean water for wet cleaning.

- Remove dust and dirt using a hand brush first.
- Then wipe the device using a clean damp cloth.

Decommissioning and disassembly



DANGER

Working at live parts may cause severe or fatal injuries.

- De-energize the supply cable of the device for disassembly.
- Secure the system against unintended re-activation of the supply voltage by other persons.
- Ensure that the supply cable is de-energized before starting disassembly.

Decommissioning and dismantling the device

- Open the device (see “Mounting and commissioning” section).
- The bottom part of the housing is attached to the wall with screws at different positions of the housing. Loosen the screws at the housing bottom and take the device off the wall.

Storage and disposal

Storing the device

For proper storage and to ensure the failure-free operation of the device later, observe the following instructions.

- Clean the device prior to storage. (see “Cleaning and care” section).
- Store the device in its original packaging or in a suitable cardboard box.
- Store the device in a dry and temperature-controlled room at a storage temperature between 0° C and +40° C.

Disposing of the device



Recycle the old distribution box or dispose of it properly. Always observe local regulations. The distribution box must not be disposed of with the household waste.

Proper disposal prevents damage to the environment and hazards to personal health.

Malfunctions and troubleshooting



DANGER

The device contains parts under life-threateningly high electrical voltage.

- Have all repair work performed by specialists.
- Never operate the distribution box if it is defective.
- Electrical loads which are connected to the distribution box may start automatically when triggered protective equipment is re-activated and cause injuries.
- Only activate protective equipment when you have switched off all connected loads or disconnected them from the distribution box.

If one of the connected loads is no longer supplied with voltage, proceed as follows:

1. Pull the corresponding plug out of the distribution box.
2. Check the distribution box and the connected loads for defects in a visual inspection.
 - If one of the devices is defective, inform a qualified electrician. Troubleshooting is hereby completed.
 - If this is not the case, proceed with step 3.
3. If applicable, check whether the fuse or the residual current device have been triggered. If yes, proceed with step 4; otherwise inform a qualified electrician. Troubleshooting is hereby completed.
4. Open the window.
5. Switch on the fuse or the residual current device.
6. If the fuse is triggered again, the distribution box is faulty. Proceed with step 7.
 - If the fuse is not triggered, proceed with step 9.
7. Close the window.
8. Decommission the distribution box and inform your supplier immediately. Troubleshooting is hereby completed.
9. Re-plug load. If the fuse is triggered again, the load or its supply cable is faulty.
10. Close the window.
11. Inform a qualified electrician. Troubleshooting is hereby completed.

Technical data

Type	WV 4/16 A distribution box	WV 4/32 A distribution box
Rated current	16 A	32 A
Nominal voltage	230/400 V	230/400 V
Nominal frequency	50/60 Hz	50/60 Hz
Max. capacity	11 kW	22 kW
Degree of contamination	3	3
Type of ground connection	TN-C-S	TN-C-S
Sockets	4x Schuko 230 V, 2p 2x CEE 16 A 400 V, 5p	4x Schuko 230 V, 2p 1x CEE 16 A 400 V, 5p 1x CEE 32 A 400 V, 5p
Input connector	CEE 16 A 400 V, 5p	CEE 32 A 400 V, 5p
Fuse	1x RCD 40 A 4p, 30 mA 3x CB 230 V/16 A 1p	1x RCD 40 A 4p, 30 mA 4x CB 230 V/16 A 1p 1x CB 400 V/16 A 3p
Standard	EN 61439-1:2011 EN 61439-4:2013	EN 61439-1:2011 EN 61439-4:2013
IP class	IP 44	IP 44
Admissible ambient temperatures for operation	-25° to + 45°C	-25° to + 45°C
Dimensions LxWxH	28x11.8x34.9 cm	28x11.8x34.9 cm
Weight	2.82 kg	3.40 kg

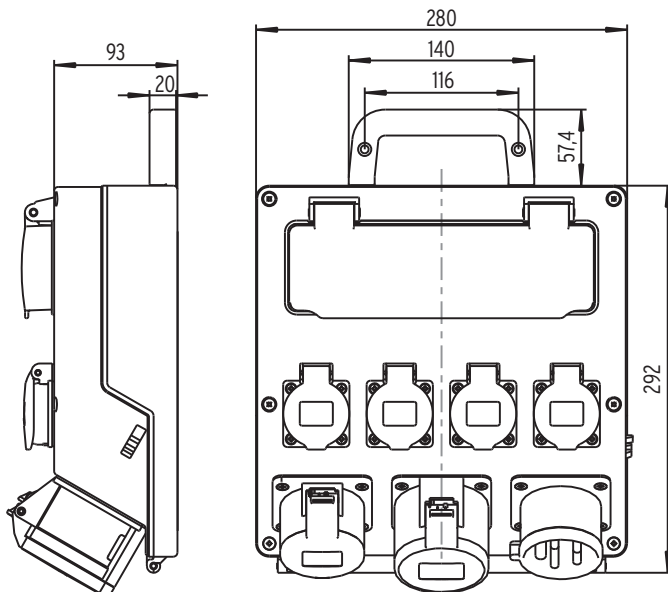


Fig. D: Housing dimensions

Connection/wiring diagram

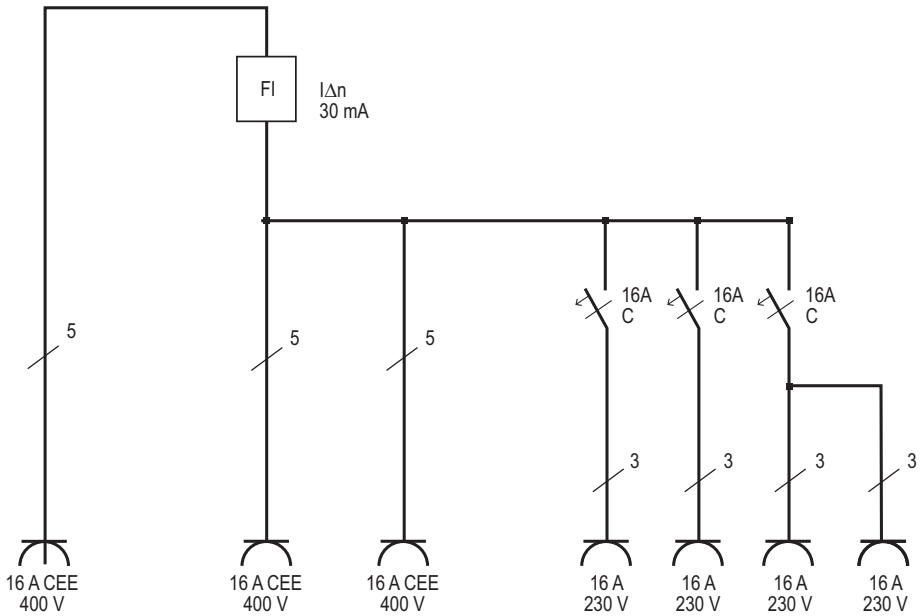


Fig. E: WV 4/16 A IP44 distribution box

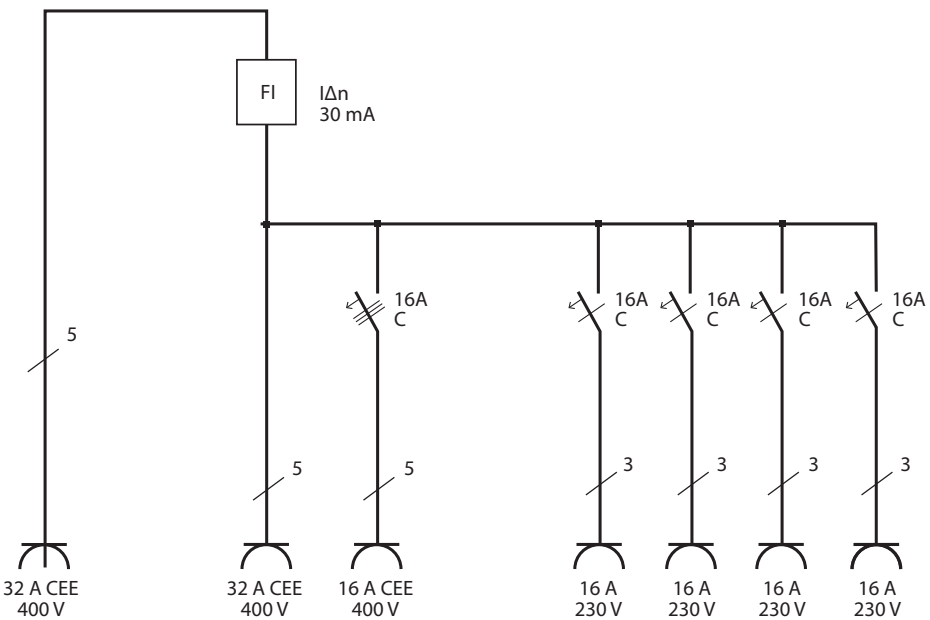


Fig. F: WV 4/32 A IP44 distribution box

WV 4/16A IP44 · WV 4/32A IP44

EN

Name plate/Device label

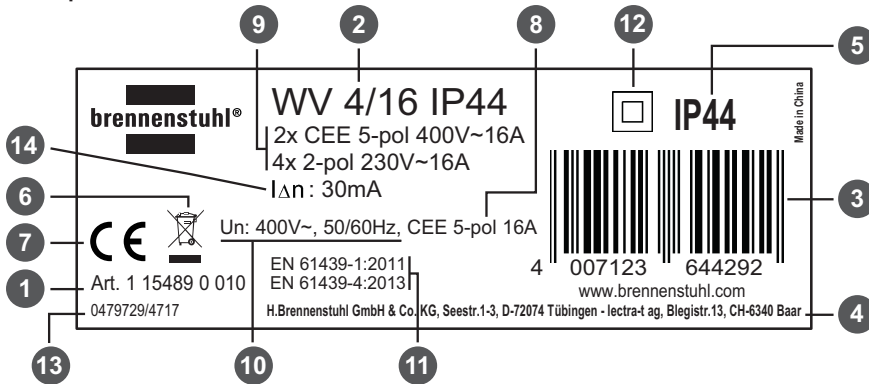


Fig. E: Example of device label WV 4/16 A IP44 distribution box

- | | |
|--|---|
| 1 Article number | 8 Input socket |
| 2 Type designation | 9 Output sockets |
| 3 EAN code | 10 Rated voltage/nominal frequency |
| 4 Manufacturer's address | 11 Product standard |
| 5 IP class | 12 Protection class |
| 6 Mandatory self-declaration (WEEE directive) | 13 Version |
| 7 CE mark | 14 Nominal fault current RCD |

Environmental conditions

For a safe and failure-free operation of the device, the following environmental conditions must be observed:

- Do not install the device in an additional housing or in a building niche without consulting the manufacturer.
- Do not cover the lateral surfaces of the device.
- Do not use the device in explosive atmospheres with flammable liquids, gases or dusts – Risk of explosion and fire!
- Only use copper cables as supply cables.

Contact with chemical substances, oils, alkaline solutions, grease or solvents or thermal influences may visually or qualitatively impair the plastic housing.

Conformity declaration

The Declaration of Conformity is filed with the manufacturer.

NL Gebruikshandleiding

Wandverdeler WV 4/16A IP44 en WV 4/32A IP44

BELANGRIJK:

Lees en bewaar deze gebruikshandleiding. Volg de veiligheidsinstructies op.

Inleiding

Lees deze gebruikshandleiding volledig en zorgvuldig door. Ze maakt deel uit van uw nieuwe wandverdeler en bevat belangrijke informatie over de installatie, het gebruik en het onderhoud van de wandverdeler.

Gebruikte symbolen



VAKMAN

Dit symbool wijst op informatie over onderhoud door een vakman.



VERPAKKING

Dit symbool wijst op informatie over het recyclen van de verpakkingen.



INFORMATIE

Dit symbool wijst op nuttige, aanvullende informatie over een bepaald onderwerp.



GEVAAR

Dit symbool wijst op dreigend gevaar. Het negeren van deze waarschuwing kan leiden tot de dood of tot zware verwondingen.



WAARSCHUWING

Dit symbool wijst op een mogelijk gevaarlijke situatie. Het negeren van deze waarschuwing kan leiden tot de dood of tot zware verwondingen.



AFVALVERWERKING

Wettelijk verplichte verklaring overeenkomstig de WEEE-richtlijn inzake het afvoeren van afgedankte apparaten.

Normaal gebruik

De wandverdeler is bedoeld als stroomverdeler voor gebruik binnen- en buitenshuis en is geschikt voor wandmontage of voor mobiel gebruik.

Dit product is bedoeld voor professioneel gebruik. De installatie- en netaansluitingswerkzaamheden mogen alleen door erkende technici worden uitgevoerd.

Elk ander gebruik dan het normale gebruik geldt als niet-normaal gebruik. Voor schade die voortvloeit uit niet-normaal gebruik neemt de fabrikant geen aansprakelijkheid op. De gebruiker draagt zelf al het risico op dergelijke schade.

Bij eigenhandige wijzigingen en ombouwwerkzaamheden aan het product vervalt de CE-conformiteit en dus ook elk recht op garantie. Wijzigingen aan de wandverdeler kunnen leiden tot letsels en materiële schade aan de wandverdeler of aan de aangesloten toestellen.

Fabrieksmatig aangebrachte markeringen op de wandverdeler mogen niet worden verwijderd, gewijzigd of onleesbaar worden gemaakt.

Bescherming tegen vreemde voorwerpen en weersinvloeden

Deze wandverdeler voldoet aan beschermingsklasse IP44 overeenkomstig DIN EN 60529 (VDE 0470-1), op voorwaarde dat hij wordt gebruikt op een plek die voldoet aan de installatievoorwaarden. Zie hoofdstuk "Montage en inbedrijfstelling".

Dit betekent meer bepaald dat het product:

- is beschermd tegen vreemde voorwerpen met een diameter vanaf 1,0 mm, bv. een draad.
- is beschermd tegen spatwater.

Niet geschikt voor blootstelling aan langdurige regen.

Algemene veiligheidsinstructies



Erkend elektriciens

De montage-, demontage-, installatie-, inbedrijfstellings- en onderhoudswerkzaamheden aan het apparaat mogen uitsluitend door een erkend elektricien worden uitgevoerd. De elektriciens moet voldoen aan de volgende voorwaarden:

- het apparaat uitsluitend gebruiken voor normaal gebruik;
- de montage- en gebruikshandleiding naleven;
- beschikken over kennis van de algemene elektrotechnische voorschriften (bv. DIN VDE 0100 deel 600, DIN VDE 0100 deel 410) en nationale voorschriften voor het uitvoeren van elektrische installaties, en deze voorschriften naleven;
- beschikken over kennis van de algemene en specifieke voorschriften inzake veiligheid en ongevalpreventie, en deze voorschriften naleven;
- beschikken over het vermogen om risico's te herkennen en mogelijke gevaren te voorkomen;
- de montage- en gebruikshandleiding overhandigen aan de exploitant/gebruiker van het apparaat.

Gebruik

- Een veilig gebruik van het apparaat is alleen gegarandeerd wanneer deze handleiding volledig wordt nageleefd.
- Lees deze handleiding eerst grondig door, voordat u het apparaat monteert, in bedrijf stelt of gebruikt.
- De wandverdeler moet door een erkend technicus worden geïnstalleerd en onderhouden en moet overeenkomstig alle wetten, verordeningen en normen in bedrijf worden genomen.
- Bedek de wandverdeler nooit, om ophopende warmte en brandgevaar te voorkomen.
- Houd de wandverdeler uit de buurt van ontvlambare en explosieve stoffen.
- Wees zuinig met de kabel:
 - haal de stekker uit het stopcontact door aan de stekker zelf - en niet aan de kabel - te trekken;
 - voorkom mechanische schade aan de kabel;
 - houd de kabel uit de buurt van warmtebronnen.
- Bescherm de behuizing tegen mechanische schade door schokken of harde slagen.
- Gebruik nooit een defecte wandverdeler.
- Voorkom struikelpartijen.

Verpakking en transport



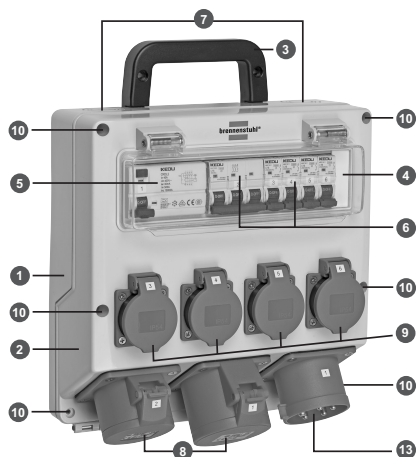
Verpakking

Verpakkingsmaterialen zijn waardevolle grondstoffen en kunnen worden teruggewonnen. Zorg er daarom voor dat u de verpakkingsmaterialen worden gerecycled. Is dit niet mogelijk, voer dan de verpakkingsmaterialen af volgens uw plaatselijke afvalvoorschriften.

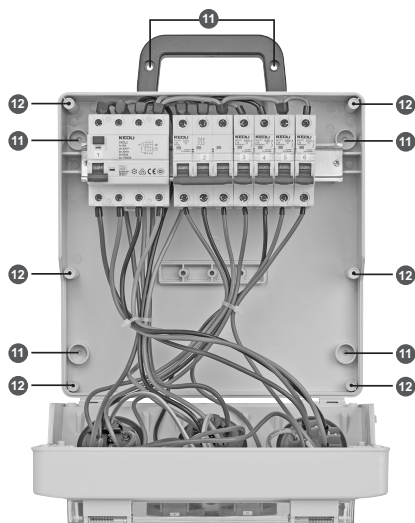
Transport

Controleer of het geleverde pakket volledig en schadevrij is. Stelt u transportschade vast of is de levering niet volledig, meld dit dan onmiddellijk aan de transportmaatschappij.

Samenstelling van de wandverdeler



Afb. A: Voorbeeld wandverdeler 32A



Afb. B: Voorbeeld wandverdeler 32A

- 1 Onderkant van behuizing
- 2 Bovenkant van behuizing
- 3 Handvat
- 4 Kijkvenster
- 5 Aardlekschakelaar
- 6 Zekeringen
- 7 Kabelopeningen

- 8 CEE-stopcontact
- 9 Veiligheidsstopcontact
- 10 Schroeven van behuizing
- 11 Bevestigingsgaten
- 12 Schroefdraadgaten
- 13 Aansluitstopcontact

Montage en inbedrijfstelling



De in dit hoofdstuk beschreven werkzaamheden mogen alleen door een erkend electricien worden uitgevoerd!



Het apparaat is uitsluitend voorzien voor verticale wandmontage. Het apparaat moet zo worden geïnstalleerd, dat het klapdeksel van de stopcontacten naar boven worden opengeklapt.



WAARSCHUWING

Wanneer het apparaat wordt aangesloten op een voedingsdraad met te kleine diameter en/of met te kleine zekering, dan bestaat er gevaar op brand en resulterende brandwonden of op overbelasting en resulterende schade aan het apparaat. Houd rekening met de gegevens op het kenplaatje!



GEVAAR

Bij werkzaamheden aan onderdelen onder spanning bestaat er gevaar op zware letsels of de dood.

- Schakel eerst de stroomvoorziening naar het apparaat uit voordat u aan installatie- of montagewerkzaamheden begint.
- Beveilig de uitgeschakelde stroomvoorziening tegen onopzettelijke herinschakeling door derden.
- Controleer eerst of de stroomvoorziening spanningsvrij is voordat u aan installatie- of montagewerkzaamheden begint.
- Zorg voor aarding en kortsluiting.
- Bedek of isoleer aanpalende delen die onder spanning staan.

Wandmontage

Voor gebruik aan de wand moet de stroomverdeler met schroeven en pluggen op de wand worden gemonteerd.

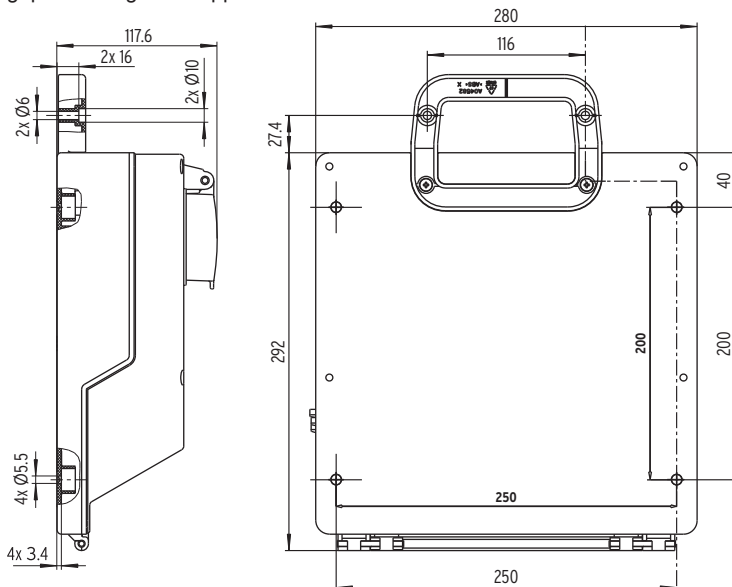
We raden aan de stroomverdeler zo te monteren dat de bedieningselementen zich op ooghoogte bevinden.

Installeer het apparaat met behulp van de montagegaten van de behuizing, zie afb. B (11).



Wanneer het apparaat op deze manier wordt bevestigd, zonder de bevestigingsschroeven in de behuizing af te dekken, dan vervalt de beschermingsklasse 2 (parasitaire spanning).

Om beschermingsklasse 2 te behouden, dekt u de bevestigingsschroeven af met behulp van gepaste veiligheidskappen.



Afb. C: Boorafmetingen

- Markeer de boorgaten overeenkomstig afbeelding C op de wand.
- Kies geschikte bevestigingselementen (pluggen, schroeven) en volg de instructies van de fabrikant (zie hoofdstuk "Montage en inbedrijfstelling").
- Boor de bevestigingsgaten en steek er de pluggen in. Vermijd daarbij reeds aanwezige elektrische leidingen in de wand.
- Open de schroeven van de behuizing, zie afb. B (10), met behulp van geschikt gereedschap.
- Klap de bovenkant van de behuizing, zie afb. A (2), naar onderen open.
- Plaats het apparaat over de bevestigingsgaten in de wand.
- Steek de bevestigingsschroeven door de bevestigingsgaten, zie afb. B (11), van de onderhand van de behuizing, zie afb. A (1), en draai de schroeven vast.
- Controleer of het apparaat stevig gemonteerd is.
- Klap de bovenkant van de behuizing dicht.
- Draai de schroeven van de behuizing vast.

Controleer de aansluiting van de stopcontacten.

- Schakel de stroomvoorziening naar de wandverdeler in via het aansluitstopcontact.
- Open het kijkvenster, zie afb. A (4).
- Schakel de zekeringen in, zie afb. A (6).
- Controleer de spanning aan elk stopcontact, zie afb. A (8) en (9).

Bediening

- Om een toestel aan te sluiten, klapt u het deksel van het stopcontact open en steekt u de stekker van het toestel volledig in het stopcontact.
- Om een aangesloten toestel te verwijderen, schakelt u eerst het aangesloten toestel uit, klapt vervolgens het deksel van het stopcontact naar boven en trek de stekker uit het stopcontact.



WAARSCHUWING

Bij verkeerd gebruik kan het apparaat beschadigd raken en letsels veroorzaken.

- Grijp altijd de stekker bij de behuizing vast wanneer u een stekker uit een stopcontact trekt.
- Trek niet aan het netsnoer zelf.
- Zorg ervoor dat de netsnoeren niet geknikt of geklemd kunnen raken, dat er niet kan over worden gereden en dat ze niet in aanraking komen met warmtebronnen.

Onderhoud

Regelmatig onderhoud van het apparaat helpt de levensduur ervan te verlengen en zorgt mee voor een storingsvrij en veilig gebruik van het apparaat. Dankzij regelmatig onderhoud kunnen storingsbronnen tijdig worden herkend en kan gevaar worden voorkomen.

Het apparaat controleren op schade

- Controleer het apparaat visueel op uiterlijke schade (bv. ontbrekende onderdelen, materiaalvervorming, barsten enz.).
- Controleer of het klapdeksel van de stopcontacten en het kijkvenster correct werken.
- Laat klapdeksels of kijkvensters die beschadigd zijn of die niet correct sluiten, door een erkend elektricien vervangen.
- Merk u schade aan het apparaat op, neem dan onmiddellijk contact op met een erkend elektricien.
- Gebruik beschadigde apparaten niet meer, want er bestaat dan verhoogde kans op elektrische schok of materiële schade (bv. door brand).
- Laat het apparaat indien nodig door een erkend elektricien repareren en stel het buiten bedrijf.

Aardlekschakelaar controleren

Controleer regelmatig de werking van de aardlekschakelaar, zie afb. A (5). Dit doet u door op de testknop te drukken zodat de aardlekschakelaar springt.

- Zet de hendel in stand "I-ON".
- Druk op de testknop "T". → De aardlekschakelaar wordt geactiveerd en de hendel springt in de stand "O-OFF".
- Als er tijdens de test storingen optreden of als de aardlekschakelaar niet springt, stel de stroomverdeler dan buiten bedrijf en neem contact op met een erkend elektricien.

Reiniging en onderhoud

Het apparaat kan, afhankelijk van de gebruikscondities en de mate van vervuiling, hetzij droog hetzij nat worden gereinigd.

Om hardnekkig vuil te voorkomen, raden we aan om regelmatig een droge reiniging uit te voeren.

Verwijder eerst alle aangesloten toestellen voordat u aan de reiniging begint (zie hoofdstuk "Bediening")

**GEVAAR**

Bij werkzaamheden aan onderdelen onder spanning bestaat er gevaar op zware letsels of de dood.

- Voor een vochtige reiniging moet eerst de spanning naar het apparaat worden uitgeschakeld.
- Reinig het apparaat en de onderdelen (bv. stopcontacten) uitsluitende aan de buitenkant.
- Open het apparaat nooit en houd de stopcontacten gesloten.
- Gebruik nooit stoom- of hogedrukreinigers.
- Ongepaste reinigingsmiddelen, reinigingstoestellen en overmatig gebruik van water kan schade aan het apparaat berokkenen.

Droge reiniging

Voor droge reiniging kunt u een handborstel en een schone reinigingsdoek gebruiken.

- Verwijder eerst met een handborstel al het aanwezige stof en vuil.
- Veeg daarna het apparaat schoon met een schone, droge doek.

Vochtige reiniging

Gebruik voor vochtige reiniging uitsluitend zuiver water.

- Verwijder eerst met een handborstel al het aanwezige stof en vuil.
- Veeg daarna het apparaat schoon met een schone, vochtige doek.

Buitenbedrijfstelling en demontage**GEVAAR**

Bij werkzaamheden aan onderdelen onder spanning bestaat er gevaar op zware letsels of de dood.

- Schakel eerst de stroomvoorziening naar het apparaat uit voordat u aan demontage begint.
- Beveilig de uitgeschakelde stroomvoorziening tegen onopzettelijke herinschakeling door derden.
- Controleer eerst of de stroomvoorziening spanningsvrij is voordat u aan demontage begint.

Het apparaat buiten bedrijf stellen en demonteren

- Open het apparaat (zie hoofdstuk "Montage en inbedrijfstelling").
- De onderkant van de behuizing is op de wand bevestigd met behulp van schroeven, die zich op verschillende locaties op de behuizing kunnen bevinden. Schroef de schroeven van de onderkant van de behuizing los en haal het apparaat van de wand.

Opslag en afvalverwijdering**Het apparaat opslaan**

Om ervoor te zorgen dat u het apparaat correct opbergt zodat u het later zonder storingen kunt gebruiken, raden we het volgende aan.

- Reinig het apparaat voordat u het opbergt. (Zie hoofdstuk "Montage en inbedrijfstelling").
- Verpak het apparaat in de originele verpakking of in een gepaste kartonnen doos.
- Berg het apparaat op een droge en koele plek op bij een opslagtemperatuur tussen 0°C en +40°C.

Het apparaat afvoeren

Voer een afgedankte wandverdeler af voor recycling of gepaste verwerking van het afval. Volg daarbij altijd de plaatselijke afvalvoorschriften. Een afgedankte wandverdeler hoort niet bij het huisvuil. Door de afgedankte wandverdeler op gepaste manier te verwerken, voorkomt u

schade aan milieu en gezondheid.

Storingen en oplossingen



GEVAAR

Het apparaat bevat onderdelen die onder levensgevaarlijke, hoge spanning staan.

- Laat het apparaat alleen repareren door erkende technici.
- Gebruik nooit een defecte wandverdeler.
- Wanneer u een gesprongen zekering opnieuw inschakelt, dan kunnen de op de wandverdeler aangesloten toestellen automatisch weer opstarten en letsels veroorzaken.
- Schakel eerst alle aangesloten toestellen uit of haal de stekker ervan uit de wandverdeler voordat u een zekering inschakelt.

Nadat u de spanning naar de aangesloten toestellen hebt uitgeschakeld, gaat u als volgt te werk:

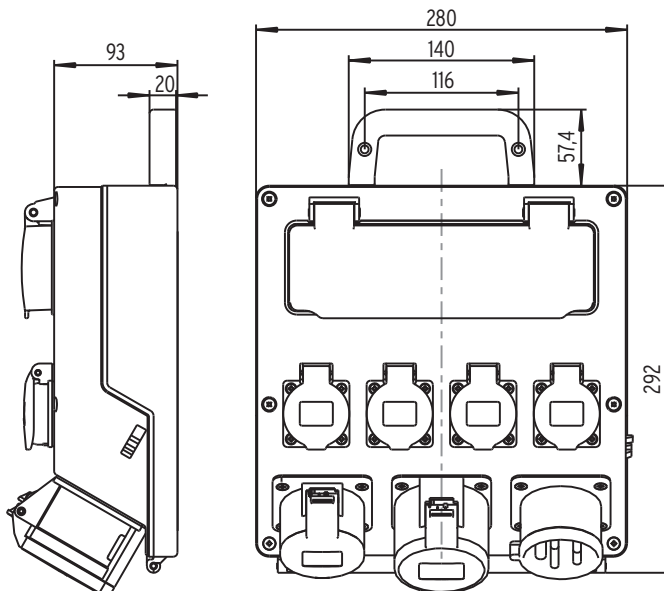
1. Haal de desbetreffende stekker uit de wandverdeler.
2. Controleer visueel de wandverdeler en de aangesloten toestellen op defecten.
 - Merkt u een defect aan een aangesloten toestel op, vraag dan een erkend elektricien om het toestel te repareren. Daarmee is de oorzaak van de storing gevonden.
 - Is dat niet het geval, ga dan naar stap 3.
3. Controleer of de zekering of aardlekschakelaar gesprongen is. Is dat het geval, ga dan naar stap 4. Zo niet, vraag dan een erkend elektricien om het toestel te repareren. Daarmee is de oorzaak van de storing gevonden.
4. Open het kijkvenster.
5. Schakel de zekering of aardlekschakelaar in.
6. Als de zekeringen opnieuw springen, dan ligt de storing bij de wandverdeler. Ga dan naar stap 7.
 - Als de zekeringen niet springen, ga dan naar stap 9.
7. Sluit het kijkvenster.
8. Stel de wandverdeler buiten bedrijf en neem contact op met de leverancier. Daarmee is de oorzaak van de storing gevonden.
9. Steek de stekker van het toestel weer in het stopcontact. Als de zekeringen opnieuw springen, dan ligt de fout bij het aangesloten apparaat of bij het netsnoer ervan.
10. Sluit het kijkvenster.
11. Neem contact op met een erkend elektricien. Daarmee is de oorzaak van de storing gevonden.

WV 4/16A IP44 · WV 4/32A IP44

NL

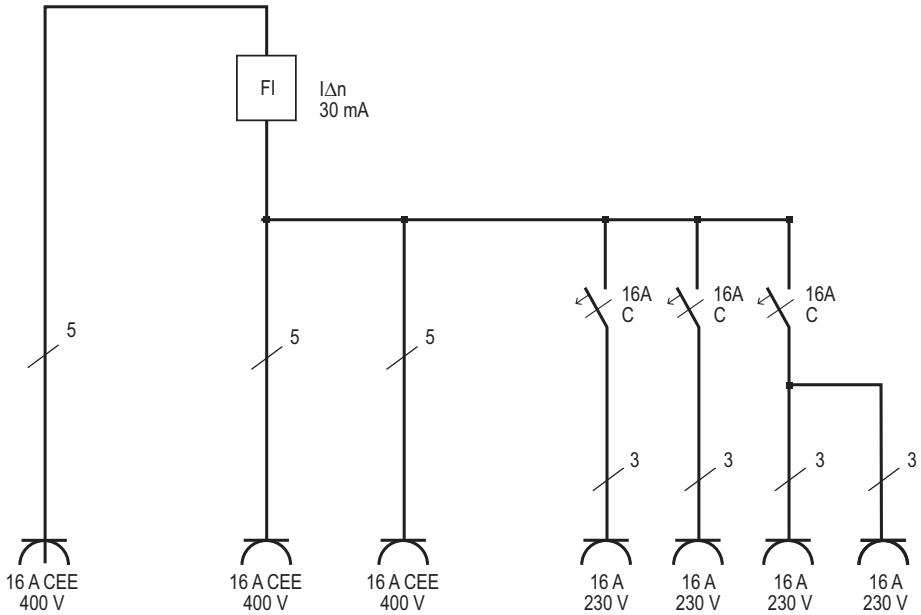
Technische gegevens

Type	Wandverdeler WV 4/16 A	Wandverdeler WV 4/32 A
Opgenomen vermogen	16 A	32 A
Nominale spanning	230/400 V	230/400 V
Nominaal vermogen:	50/60 Hz	50/60 Hz
Max. belastbaarheid	11 kW	22 kW
Lekstroom	3	3
Type aarding	TN-C-S	TN-C-S
Stopcontacten	4x veiligheidsstopcontacten 230 V, 2p 2x CEE 16 A 400 V, 5p	4x veiligheidsstopcontacten 230 V, 2p 1x CEE 16 A 400 V, 5p 1x CEE 32 A 400 V, 5p
Ingangstekker	CEE 16 A 400 V, 5p	CEE 32 A 400 V, 5p
Zekering	1x FI 40 A 4p, 30 mA 3x LS 230 V/16 A 1p	1x FI 40 A 4p, 30 mA 4x LS 230 V/16 A 1p 1x LS 400 V/16 A 3p
Norm	EN 61439-1:2011 EN 61439-4:2013	EN 61439-1:2011 EN 61439-4:2013
IP-klasse	IP 44	IP 44
Toegestane omgevingstemperatuur tijdens bedrijf	-25° tot + 45°C	-25° tot + 45°C
Afmetingen LxBxH	28x11,8x34,9 cm	28x11,8x34,9 cm
Gewicht	2,82 kg	3,40 kg

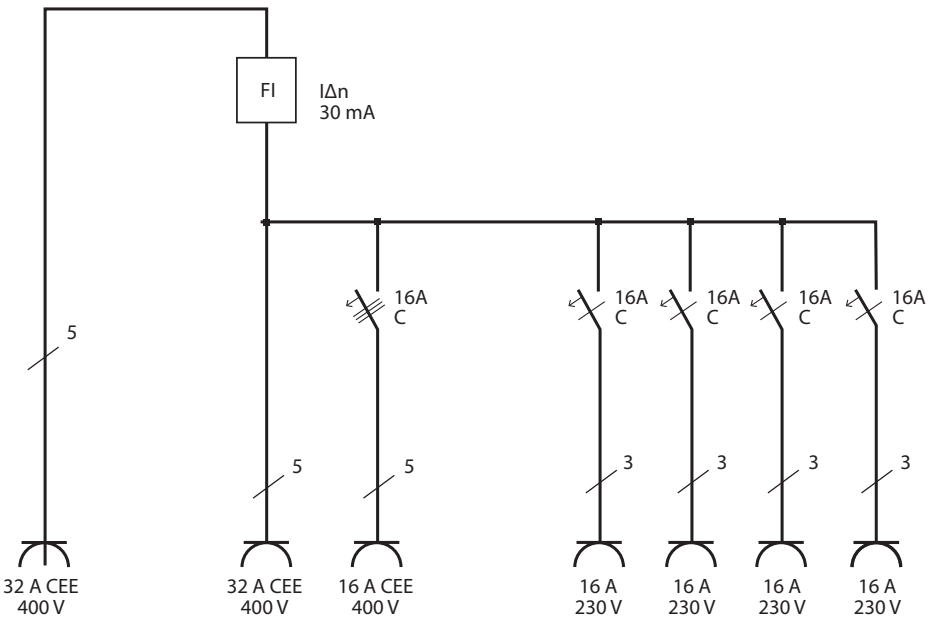


Afb. D: Afmetingen behuizing

Stroom-/schakelschema



Afb. E: Wandverteiler WV 4/16A IP44

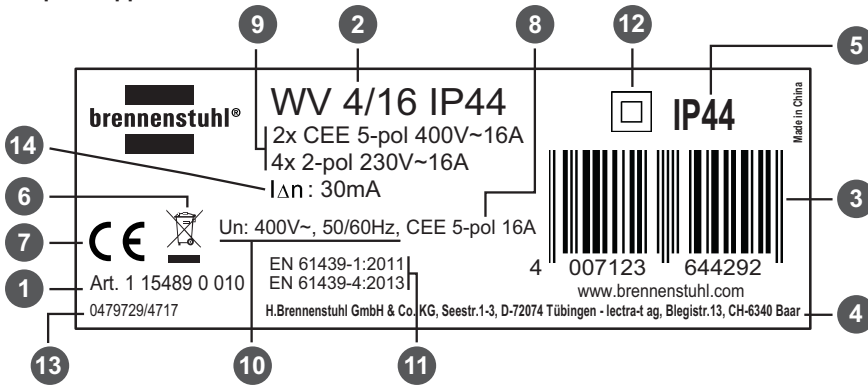


Afb. F: Wandverteiler WV 4/32A IP44

WV 4/16A IP44 · WV 4/32A IP44

NL

Kenplaat/Apparaatlabel



Afb. E: Voorbeeld label wandverdeler WV 4/16A IP44

- | | |
|---|---------------------------------|
| 1 Artikelnummer | 8 Ingangstopcontact |
| 2 Naam: | 9 Uitgangstopcontact |
| 3 EAN-code | 10 Nominale spanning/frequentie |
| 4 Adres van fabrikant | 11 Productnorm |
| 5 Beschermingstype | 12 Beschermingsklasse |
| 6 Verklaring van fabrikant (WEEE-richtlijn) | 13 Versienummer |
| 7 CE-kenteken | 14 Nominale lekstroom |

Omgevingsvoorwaarden

Voor en veilig en storingsvrij gebruik van het apparaat, moet aan de volgende omgevingsvoorwaarden worden voldaan:

- Monteer het apparaat niet in een extra behuizing of in een nis van een gebouw, zonder dit eerst te overleggen met de fabrikant.
- Bedek nooit de ventilatieguleuf van het apparaat.
- Gebruik het apparaat nooit in omgevingen met explosiegevaar, waar zich brandbare vloeistoffen, gassen of stoffen bevinden.
- Gebruik uitsluitend koperen leidingen als toevoerleiding.

De behuizing uit kunststof kan bij aanraking met chemische stoffen, olie, vet of oplosmiddelen en door thermische invloeden optisch en kwalitatief worden aangetast.

Conformiteitsverklaring

De conformiteitsverklaring bevindt zich bij de fabrikant.

SE Bruksanvisning

Väggfördelare WV 4/16A IP44 och WV 4/32A IP44

VIKTIGT!:

Läs igenom och spara den här bruksanvisningen. Beakta och följ säkerhetsanvisningarna.

Inledning

Läs noga igenom hela bruksanvisningen. Den tillhör din nyligen inköpta väggfördelare och innehåller viktiga anvisningar om installationen, driften och hanteringen.

Använda symboler



FACKMAN

Med den här symbolen får en fackman information om hur produkten ska hanteras.



FÖRPACKNING

Med den här symbolen får man information om hur man återvinner förpackningar.



INFORMATION

Med den här symbolen får man ytterligare, användbar information om något särskilt område.



FARA

Med den här varningsanvisningen anges en omedelbart överhängande fara. Uraktlåtenhet att följa anvisningen leder till dödsfall eller allvarliga personskador.



VARNING

Med den här symbolen anges en situation som kan vara farlig. Uraktlåtenhet att följa anvisningen kan leda till dödsfall eller allvarliga personskador.



BORTSKAFFNING

Obligatorisk självcertifiering enligt WEEE-direktivet om bortskaffning av maskiner.

Avsedd användning

Väggfördelaren är avsedd för inomhus- och utomhusbruk och att användas som väggmonterad strömfördelare eller mobil fördelare.

Den här produkten är konstruerad för yrkesmässig användning. Installationen och den fasta anslutningen till kraftverksnätet får endast utföras av utbildade fackmän.

All annan användning som inte faller inom ramen för den avsedda användningen räknas som icke ändamålsenlig användning. Tillverkaren ansvarar inte för skador som har uppstått till följd av icke ändamålsenlig användning. Användaren är ensam ansvarig för de risker som är förenade med icke ändamålsenlig användning.

Om man genomför ändringar eller ombyggnationer på eget bevåg upphör CE-försäkran om överensstämmelse att gälla och man kan inte göra några garantianspråk. Om man genomför ändringar finns det risk att man utsätter sig för livsfara och skadar väggfördelaren eller anslutna förbrukare.

Märkningar på väggfördelaren som har tillkommit på fabriken får inte tas bort, ändras eller göras oigenkännliga.

Skydd mot främmande föremål och ogynnsamma väderleksförhållanden

Med den här väggfördelaren uppfyller man kraven enligt skyddsklass IP44 och DIN EN 60529 (VDE 0470-1) såvida man använder produkten i standardläget. Se kapitlet "Rengöring och skötsel". Detta innebär i praktiken:

- Produkten är skyddad mot fasta främmande föremål med en diameter från 1,0 mm, t.ex. en ledning.
 - Produkten är skyddad mot stänkvatten från alla sidor.
- Får inte utsättas för väta under en längre tid.

Allmänna säkerhetsanvisningar



Certifierad elektriker

Monteringen, demonteringen, installationen, driftstarten och underhållet måste utföras av en certifierad elektriker. Den certifierade elektrikern måste uppfylla de nedanstående kraven och beakta:

- Ändamålsenlig användning av produkten.
- Beakta monterings- och bruksanvisningen.
- Ha kännedom om och tillämpa relevanta elektriska föreskrifter (t.ex. DIN VDE 0100, del 600, DIN VDE 0100, del 410) samt landsspecifika föreskrifter om installation av elektrotekniska system.
- Kännedom om och tillämpning av de allmänna och särskilda säkerhetsföreskrifterna och föreskrifterna om olycksförebyggande åtgärder.
- Förmåga att kunna identifiera risker och förhindra eventuella faror.
- Överlåtelse av monterings- och bruksanvisningen åt operatören/användaren.

Drift/användning

- Säker användning garanteras endast under förutsättning att man följer instruktionerna i den här anvisningen.
- Läs grundligt igenom den här anvisningen före montering, driftstart eller användning.
- Väggfördelaren måste installeras och underhållas på ett korrekt sätt av behöriga fackmän och tas i drift enligt gällande lagstiftning, förordningar och standarder.
- Täck aldrig över väggfördelaren för att blockera ansamlad värme eller förhindra risk för brand.
- Håll undan lättantändliga och explosiva material från väggfördelaren.
- Var rädd om kabeln,
 - genom att alltid dra i kontakten vid urdragningen och inte i kabeln,
 - genom att förhindra att kabeln får mekaniska skador,
 - genom att kontrollera att kabeln inte utsätts för stark hetta.
- Skydda kåpan mot mekaniska skador som stötar eller hårda slag.
- Använd under inga omständigheter en defekt väggfördelare.
- Kontrollera att det inte finns risk för fall.

Förpackning och transport



Förpackning

Förpackningsmaterial är värdefullt råmaterial som kan återvinnas. Återvinn därför förpackningsmaterialet. Om detta inte är möjligt ska man bortskaffa förpackningsmaterialet enligt gällande lokala föreskrifter.

Transport

Kontrollera att leveransen är fullständig och oskadd. Om man konstaterar transportskador eller om leveransen inte är fullständig ska man omgående kontakta distributören.

Väggfördelarens uppbyggnad

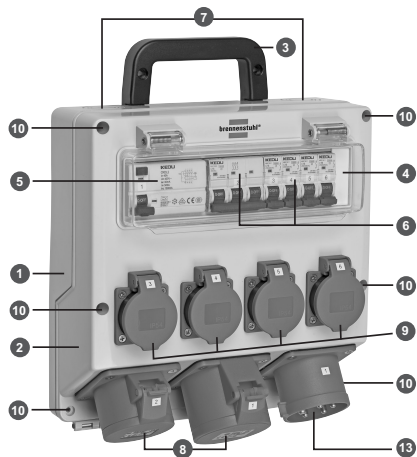


Fig. A: Exempel på väggfördelare 32 A

- 1 Kåpens underdel
- 2 Kåpens överdel
- 3 Bärhandtag
- 4 Inspektionsfönster
- 5 Jordfelsbrytare
- 6 Skyddsanordningar
- 7 Förberedda kabelledningar

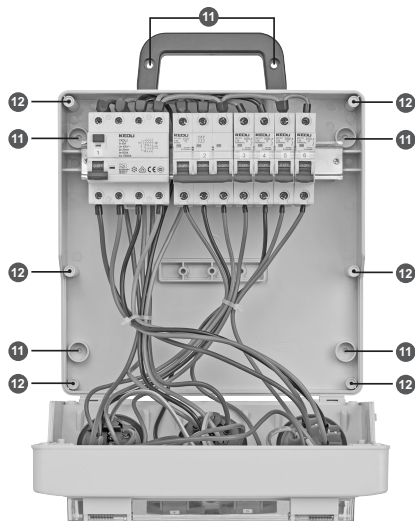


Fig. B: Exempel på väggfördelare 32 A

- 8 CEE-uttag
- 9 Jordade uttag
- 10 Kåpens skruvar
- 11 Fästhål
- 12 Gångade borrhål
- 13 Ström uttag

Montering och driftstart



De aktiviteter som beskrivs i det här kapitlet får endast utföras av certifierade elektriker!



Produkten får endast monteras lodrätt på väggen. Användningsläget definieras med hjälp av den uppåtgående öppningsriktningen för uttagens fällbara lock.



VARNING

När man ansluter produkten till en anslutningskabel med otillräcklig kabelarea och/eller otillräcklig reservsäkring finns det risk att det uppstår en brand varigenom man kan drabbas av personskador eller överbelastning, vilket kan ge upphov till produktskador. Observera uppgifterna på typskylten!



FARA

När man arbetar med strömförande komponenter löper man risk att drabbas av allvariga personskador eller mista livet.

- Bryt strömmen till produktens anslutningskabel vid installations- och monteringsarbeten.
- Säkra den avstängda matarspänningen mot ofrivillig påkoppling av andra personer.
- Innan man börjar med installations- och monteringsarbetena ska man kontrollera att strömmen till anslutningskabeln har brutits.
- Jorda och kortslut.
- Täck över eller spärra av angränsande, spänningsförande komponenter.

Väggmontering

Om man vill använda strömfördelaren på väggen ska man fästa den på väggen med dyblar och skruvar. Vi rekommenderar att man monterar väggfördelaren så att manöverelementen befinner sig i ögonhöjd.

Produkten fästs via fästhålen, se fig. B (11), inuti kåpan.



När man fäster fördelaren på det här sättet gäller inte längre skyddsklass 2, såvida man inte täcker över fästskruvarna i kåpan (parasitkapacitans). Om man vill upprätthålla skyddsklass 2 ska man täcka över fästskruvarna med lämpliga skyddskåpor.

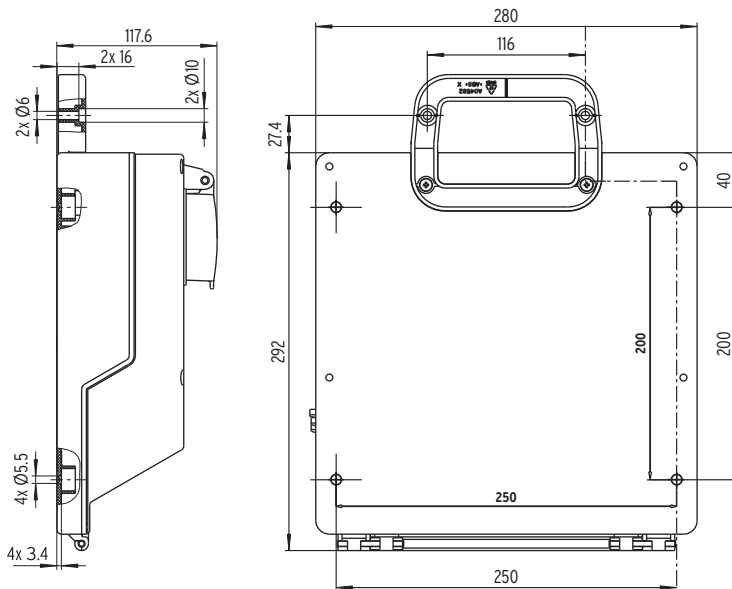


Fig. C: Borrmått

- Markera borrmåtten enligt fig. C på väggen.
- Välj lämpliga fästelement (dyblar, skruvar) och beakta tillverkarens monteringsanvisningar (se inledningen och kapitlet Montering och driftstart).
- Borra fästhål och sätt in dyblarna. Kontrollera så att du inte borrar i elkablar som redan har dragits i väggen.
- Öppna kåpans skruvar fig. B (10) med ett lämpligt verktyg.
- Vrid upp kåpans överdel fig. A (2) nedåt.
- Placera produkten över fästborrhålen på väggen.
- För in fästskruvarna genom fästborrhålen fig. B (11) på kåpans underdel fig. A (1) och vrid fast dem.
- Kontrollera att produkten sitter fast.
- Vrid igen kåpans överdel.
- Vrid åt kåpans skruvar.

Kontrollera anslutningen för uttagen

- Förse väggfördelaren med el via anslutningsuttaget.
- Öppna inspektionsfönstret fig. A (4).
- Koppla in skyddsanordningarna fig. A (6).
- Kontrollera spänningen vid alla uttag fig. A (8) + (9).

Användning

- Vrid upp uttagets fällbara lock och stoppa helt och hållet in förbrukarens stickkontakt för att ansluta en förbrukare.
- Börja med att stänga av den anslutna förbrukaren, lyft upp uttagets fällbara lock något och dra ut stickkontakten ur uttaget för att ta bort förbrukaren.



VARNING

Felaktig manövrering kan skada produkten, vilket kan leda till personskador.

- Dra ur en instoppad enhetskontakt ur uttaget genom att fatta tag i kontakthuset.
- Dra inte ut kontakten genom att ta tag i kabeln.
- Kontrollera att ledningar inte viks, blir klämda eller överkörda samt inte kommer i kontakt med externa värmekällor.

Underhåll:

Produktens serviceliv förlängs och man bidrar till felfri och säker drift om man underhåller den med jämna mellanrum. Detta gör att man redan på tidigt stadium lyckas upptäcka eventuella felkällor samt undvika faror.

Kontrollera att produkten inte är skadad

- Inspektera produkten visuellt för att konstatera om det finns yttre skador (t.ex. avsaknad av komponenter, materialförändringar, sprickor osv.).
- Kontrollera att uttagens fällbara lock och inspektionsfönster fungerar korrekt.
- Låt en certifierad elektriker byta ut skadade fällbara lock eller inspektionsfönster eller om dessa inte går att stänga korrekt.
- Om man konstaterar skador på produkten ska man genast kontakta en certifierad elektriker.
- Fortsätt inte att använda den defekta produkten eftersom det risker att man får en elchock eller att produkten skadas (t.ex. i en brand) ökar.
- Få eventuellt hjälp av en certifierad elektriker med att laga produkten eller ta den ur drift.

Kontrollera jordfelsbrytaren

Kontrollera med jämna mellanrum att jordfelsbrytaren (FI) fig. A (5) fungerar korrekt. Kontrollen utförs genom att man trycker in en kontrollknapp, varigenom säkerhetsbrytaren löser ut.

- För kopplingsspaken till läget "I-ON".
- Tryck in kontrollknappen "T". → Jordfelsbrytaren löser ut och kopplingsspaken hoppar till läget "O-OFF".
- Om det uppstår störningar under kontrollen eller om jordfelsbrytaren inte löser ut måste man ta strömfördelaren ur drift och kontakta en certifierad elektriker.

Rengöring och skötsel

Beroende på användarvillkor och nedsmutsningsgrad kan man torr- eller våtrengöra produkten. Vi rekommenderar att man genomför en torrengöring med jämna mellanrum för att förebygga envis smuts.

Innan man börjar med rengöringen måste man ta bort alla anslutna förbrukare från produkten (se kapitlet "Användning").

**FARA**

När man arbetar med strömförande komponenter löper man risk att drabbas av allvarliga personskador eller mista livet.

- För våtrengöring måste man bryta strömmen till produkten.
- Rengör endast produkten och komponenterna (t.ex. uttagen) utvändigt.
- Öppna inte produkten och håll uttagen stängda.
- Använd under inga omständigheter ång- eller högtryckstvättar.
- Produkten kan skadas om man använder olämpliga rengöringsmedel, rengöringsapparater eller för mycket vatten.

Torrengöring

För torrengöringen kan man använda en sopskyffel och en ren trasa.

- Börja med att ta bort damm och smuts med en sopskyffel.
- Torka sedan av produkten med en ren fuktig trasa.

Våtrengöring

Använd endast rent vatten till våtrengöringen.

- Börja med att ta bort damm och smuts med en sopskyffel.
- Torka sedan av produkten med en ren fuktig trasa.

Urdrifftagning och demontering**FARA**

När man arbetar med strömförande komponenter löper man risk att drabbas av allvarliga personskador eller mista livet.

- Bryt strömmen till produktens anslutningskabel vid demonteringsarbeten.
- Säkra den avstängda matarspänningen mot ofrivillig påkoppling av andra personer.
- Innan man börjar med demonteringsarbetet ska man kontrollera att strömmen till anslutningskabeln har brutits.

Ta produkten ur drift och demontera

- Öppna produkten (se kapitlet "Montering och driftstart").
- Kåpans underdel är fäst på väggen med hjälp av skruvar i olika positioner på kåpan. Lossa på skruvarna från kåpans underdel och ta ned produkten från väggen.

Lagring och bortskaffning**Lagra produkten**

Beakta de nedanstående punkterna för att säkerställa korrekt lagring och senare felfri drift.

- Rengör produkten före lagring. (se kapitlet "Rengöring och skötsel").
- Förpacka produkten i originalförpackningen eller en lämplig kartong.
- Lagra produkten i ett torrt och tempererat utrymme vid en lagringstemperatur på mellan 0 °C och +40 °C.

Bortskaffa produkten

En uttjänt väggfördelare ska återvinnas eller bortskaffas på ett korrekt sätt. Observera alltid de lokala forskrifterna. Väggfördelaren får inte kasseras bland hushållssoporna. Genom att bortskaffa produkten på ett korrekt sätt förhindrar man miljöskador och risker för den personliga hälsan.

Störningar och felåtgärder



FARA

Det finns delar i produkten som är mycket spänningsförande och vid beröring utsätter man sig för livsfara.

- Alla reparationer ska överlätas åt medarbetare på specialverkstäder.
- Använd under inga omständigheter en defekt väggfördelare.
- Elektriska utrustningar som är anslutna till väggfördelaren kan vid omstart automatiskt aktivera en utlöst skyddsanordning och förorsaka personskador.
- Aktivera endast en skyddsanordning när samtliga anslutna förbrukare har stängts av eller när de har kopplats bort från väggfördelaren.

Gör på följande sätt om någon av de anslutna förbrukarna inte längre förses med el:

1. Dra ut lämplig kontakt ur väggfördelaren.
2. Kontrollera visuellt om det finns fel på väggfördelaren eller de anslutna förbrukarna.
 - Om man upptäcker ett fel på en enhet ska man anlita en certifierad elektriker. Felsökningen är nu avslutad.
 - Om så inte skulle vara fallet, fortsätter man med steg 3.
3. Kontrollera om säkerhetselementet eller jordfelsbrytaren har löst ut. Om detta skulle vara fallet ska man fortsätta med steg 4, annars kontaktar man en certifierad elektriker. Felsökningen är nu avslutad.
4. Öppna inspektionsfönstret.
5. Koppla in säkerhetselementet eller jordfelsbrytaren.
6. Om säkerhetselementen löser ut igen är det fel på väggfördelaren. Fortsätt sedan med steg 7.
 - Om säkerhetselementen inte löser ut ska man fortsätta med steg 9.
7. Stäng inspektionsfönstret.
8. Ta väggfördelaren ur drift och kontakta omgående leverantören. Felsökningen är nu avslutad.
9. Stoppa in kontakten för förbrukaren igen. Om säkerhetselementen löser ut igen är det fel på förbrukaren eller dess anslutningsledning.
10. Stäng inspektionsfönstret.
11. Kontakta en certifierad elektriker. Felsökningen är nu avslutad.

Tekniska specifikationer

Typ	Väggfördelare WV 4/16 A	Väggfördelare WV 4/32 A
Märkström	16 A	32 A
Märkspänning	230/400 V	230/400 V
Märkfrekvens	50/60 Hz	50/60 Hz
Max. belastningsförmåga	11 kW	22 kW
Nedsmutningsgrad	3	3
Typ av jordanslutning	TN-C-S	TN-C-S
Uttag	4x jordad kontakt 230 V, 2p 2x CEE 16 A 400 V, 5p	4x jordad kontakt 230 V, 2p 1x CEE 16 A 400 V, 5p 1x CEE 32 A 400 V, 5p
Ingångskontakt	CEE 16 A 400 V, 5p	CEE 32 A 400 V, 5p
Säkring	1x FI 40 A 4p, 30 mA 3x LS 230 V/16 A 1p	1x FI 40 A 4p, 30 mA 4x LS 230 V/16 A 1p 1x LS 400 V/16 A 3p
Standard	EN 61439-1:2011 EN 61439-4:2013	EN 61439-1:2011 EN 61439-4:2013
IP-klass	IP 44	IP 44
Tillåten omgivningstemperatur för driften	-25 ° till + 45 °C	-25 ° till + 45 °C
Mått L x B x H	28 x 11,8 x 34,9 cm	28 x 11,8 x 34,9 cm
Vikt	2,82 kg	3,40 kg

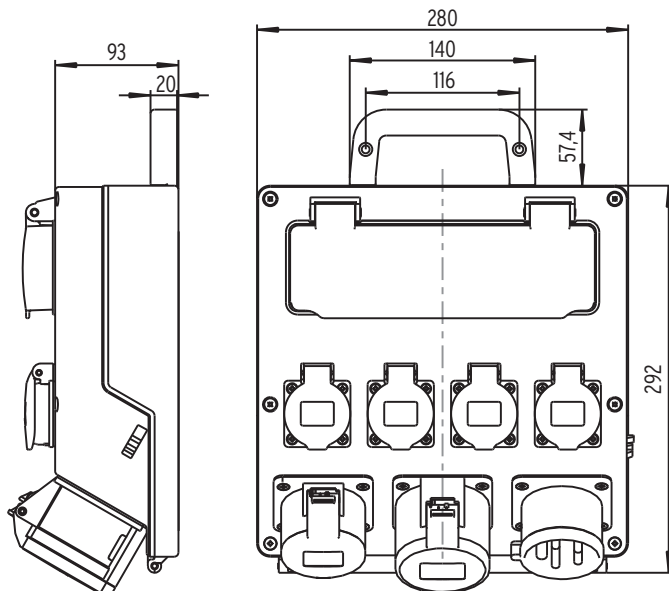


Fig. D: Kåpan dimensioner

Anslutnings-/kopplingschema

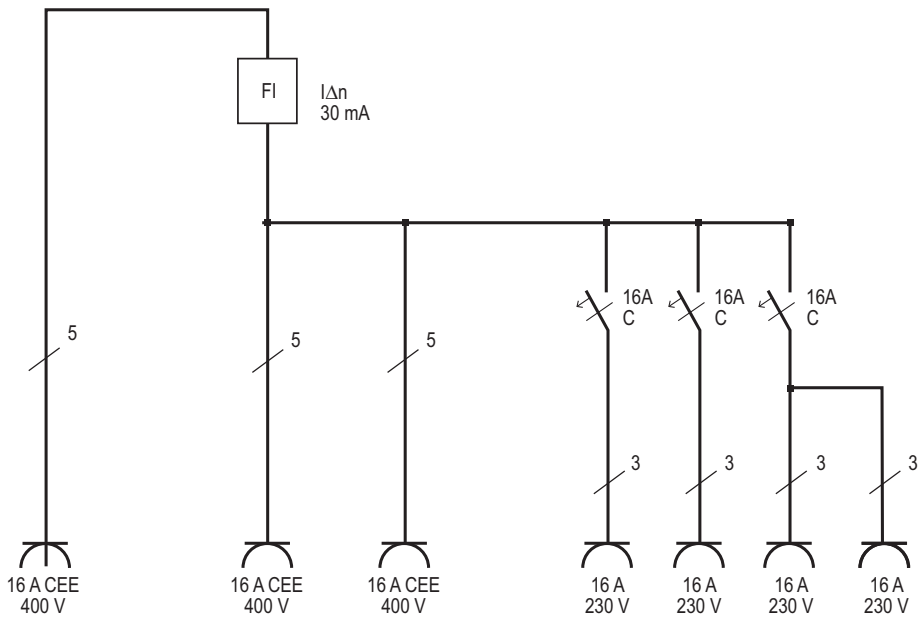


Fig. E: Vägfordelare WV 4/16A IP44

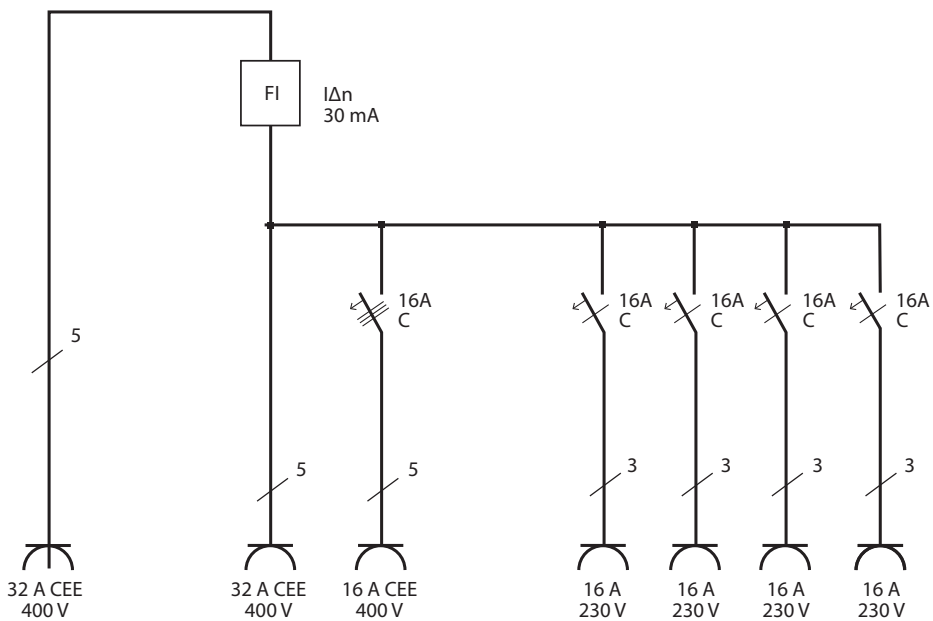


Fig. F: Vägfordelare WV 4/32A IP44

WV 4/16A IP44 · WV 4/32A IP44



Typskylt/produktetikett

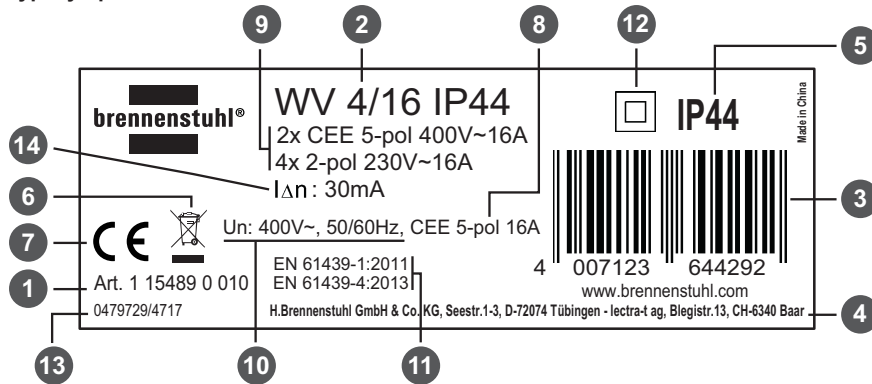


Fig. E: Ex. produktetikett väggfördelare WV 4/16A IP44

- | | |
|--|------------------------------|
| 1 Artikelnummer | 8 Ingångsuttag |
| 2 Typbeteckning | 9 Utgångsuttag |
| 3 EAN-kod | 10 Märkspänning/märkfrekvens |
| 4 Tillverkarens adress | 11 Produktstandard |
| 5 Kapslingsklass | 12 Skyddsklass |
| 6 Obligatorisk självcertifiering (WEEE-direktiv) | 13 Versionsnummer |
| 7 CE-märkning | 14 Jordad märkström |

Omgivningsförhållanden

De nedanstående omgivningsvillkoren måste beaktas för säker och störningsfri drift av produkten:

- Bygg inte in produkten i ett annan kåpa eller i en nisch utan att först ha kontaktat tillverkaren.
- Täck inte över produktens sidor.
- Använd inte produkten i explosionsfarliga miljöer där det finns lättantändliga vätskor, gaser eller dammpartiklar – explosions- och brandrisk!
- Som anslutningskabel ska man endast använda kopparledningar.

Vid kontakt med kemiska ämnen, oljor, lut, fett eller lösningsmedel och till följd av termisk påverkan kan plastkåpor begränsas ur ett optiskt och kvalitetsmässigt perspektiv.

Anpassningsförklaring

Enligt anpassningsförklaringen som bifogats av tillverkaren.

ES Instrucciones de uso

Caja distribuidora de corriente

WV 4/16A IP44 y WV 4/32A IP44

IMPORTANTE:

Lea y guarde estas instrucciones de uso. Tenga en cuenta las instrucciones de seguridad.

Introducción

Estas instrucciones de uso deben leerse a fondo y con cuidado. Es parte de la recién adquirida caja distribuidora de corriente y contiene información importante para la instalación, operación y manejo.

Símbolos utilizados



ESPECIALISTA

Este símbolo indica información para el manejo por parte de un especialista.



EMBALAJE

Este símbolo proporciona información sobre el ciclo de utilización de los embalajes.



INFORMACIÓN

Esta indicación ofrece información útil adicional sobre un tema en particular.



PELIGRO

Esta indicación advierte sobre un peligro inminente. El incumplimiento provoca la muerte o lesiones graves.



ADVERTENCIA

Esta advertencia indica una situación potencialmente peligrosa. El incumplimiento puede provocar la muerte o lesiones graves.



ELIMINACIÓN

Auto declaración obligatoria de acuerdo con la Directiva RAEE sobre la eliminación de aparatos.

Uso previsto

La caja distribuidora de corriente se utiliza como un distribuidor de corriente para ser instalada en la pared en interiores y exteriores o como un distribuidor de corriente móvil.

Este producto está diseñado para uso profesional. La instalación y la conexión permanente a la red de suministro debe realizarse por personal capacitado.

Cualquier utilización distinta a la especificada se considerará inapropiada. El fabricante no se hace responsable de los daños resultantes de dicha desconsideración. El riesgo recae en este caso exclusivamente sobre el usuario.

En caso de realizar cambios y modificaciones por cuenta propia se anulará la conformidad CE y con ello cualquier derecho a garantía. Los cambios pueden dar lugar a situaciones de peligro para la vida y la integridad física, así como daños a los distribuidores de corriente o a los consumidores conectados.

Las indicaciones que vengan instaladas de fábrica en los distribuidores de corriente no podrán ser retiradas, alteradas o desfiguradas.

Protección contra objetos extraños y efectos climatológicos

Esta caja distribuidora de corriente se corresponde con el tipo de protección IP44 según la norma DIN EN 60529 (VDE 0470-1), siempre que se respeten las condiciones de uso.

Ver apartado "Montaje y puesta en servicio".

Significado en detalle:

- Protección contra objetos extraños con un diámetro de 1,0 mm, por ejemplo, un alambre.
- Protección contra salpicaduras de agua.

No es apto para el riego permanente.

Instrucciones generales de seguridad



Electricista especializado

El montaje, desmontaje, instalación, puesta en servicio y mantenimiento de la unidad debe realizarse por un electricista especializado. El electricista especializado debe cumplir y considerar los siguientes requisitos:

- Uso previsto del dispositivo.
- Cumplimiento de las instrucciones de instalación y funcionamiento.
- Conocimiento y aplicación de la pertinente normativa electrotécnica (por ejemplo, DIN VDE 0100 parte 600, DIN VDE 0100, parte 410) y los reglamentos específicos de cada país para la instalación de equipos eléctricos.
- Conocimiento y aplicación de la seguridad general y especial y las normas de prevención de accidentes.
- Capacidad para identificar los riesgos y evitar posibles peligros.
- Transferencia de las instrucciones de instalación y funcionamiento del dispositivo.

Operación / aplicación

- El uso seguro está garantizada sólo cuando se cumplan todas las indicaciones de dichas instrucciones.
- Por favor, lea cuidadosamente antes de la instalación, puesta en marcha o funcionamiento estas instrucciones de uso.
- La caja distribuidora de corriente debe ser instalada y mantenida por personal cualificado y operada de acuerdo con las leyes, reglamentos y normas vigentes.
- Nunca cubra la caja distribuidora de corriente para evitar la acumulación de calor y con ello el resultante fuego.
- Mantenga materiales inflamables y explosivos lejos de la caja distribuidora de corriente.
- Para proteger los cables:
 - asegúrese de que al desenchufar tire siempre del enchufe y no del cable,
 - asegúrese de que los cables no se dañen mecánicamente,
 - asegúrese de mantener alejadas fuertes fuentes de calor.
- Proteja la carcasa contra daños mecánicos como golpes o duros impactos.
- Nunca utilice una caja distribuidora de corriente defectuosa.
- Evite situaciones de peligro de tropiezo.

Embalaje y transporte



Embalaje

Los materiales de embalaje son materias primas valiosas y pueden ser recicladas. Por ello, deberá reintroducir el material de embalaje en el ciclo de utilización. En caso de no ser posible deberá eliminar los materiales de embalaje de acuerdo con las regulaciones locales aplicables.

Transporte

Compruebe que su entrega esté completa e íntegra. Si descubre daños ocasionados por el transporte o si la entrega es incompleta deberá ponerse en contacto con su proveedor inmediatamente.

Construcción de la caja distribuidora de corriente

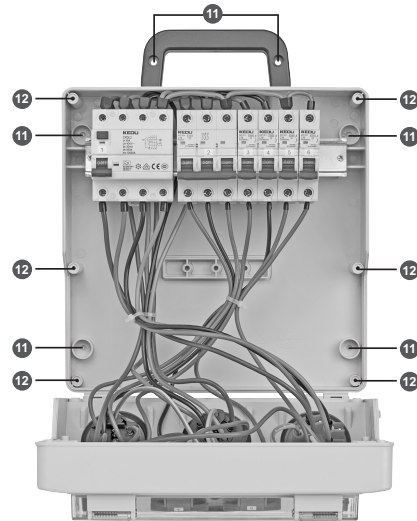
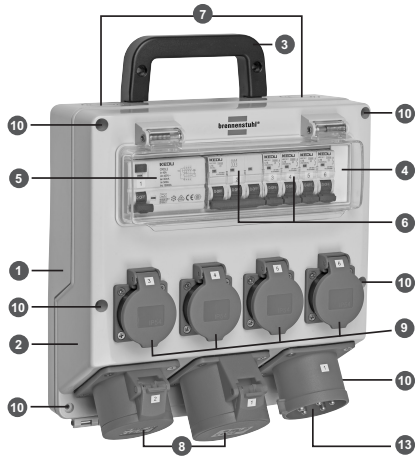


Fig. A: Ejemplo caja distribuidora de corriente 32A

Fig. B: Ejemplo caja distribuidora de corriente 32A

- 1 Parte inferior carcasa
- 2 Parte superior carcasa
- 3 Asa de transporte
- 4 Ventanilla
- 5 Interruptor de protección FI
- 6 Elementos de protección
- 7 Entrada de cable preparada

- 8 Enchufe CEE
- 9 Enchufe toma de tierra
- 10 Tornillos de la caja
- 11 Agujeros de montaje
- 12 Agujeros roscados
- 13 Enchufe de conexión

Montaje y puesta en servicio



¡Las actividades descritas en este apartado sólo pueden ser realizadas por un electricista cualificado!



El dispositivo está diseñado exclusivamente para el montaje en pared vertical. La posición de uso viene definida por la dirección de apertura hacia arriba de la tapa de los enchufes de conexión.



ADVERTENCIA

En caso de conectar la unidad a una línea de suministro con una sección transversal de línea insuficiente y / o con un fusible insuficiente existe riesgo de producirse un fuego que pueda causar quemaduras o de que se produzca una sobrecarga que pueda causar daño al dispositivo. ¡Por favor, tenga en cuenta la información en la placa del fabricante!



PELIGRO

Los trabajos en componentes bajo tensión pueden provocar lesiones graves o la muerte.

- Apague la línea de suministro del dispositivo si pretende realizar trabajos de instalación y montaje.
- Asegúrese de que la línea de alimentación desconectada no pueda encenderse de nuevo involuntariamente por otras personas.
- Compruebe la ausencia de tensión de alimentación antes de empezar con los trabajos de instalación y montaje.

- Puesta a tierra y puesta a cortocircuito.
- Cubrir o impedir el acceso a piezas adyacentes bajo tensión.

Montaje en pared

Para su uso en pared el distribuidor de corriente debe fijarse a la pared con tacos y tornillos. La altura de montaje recomendada situará los controles a nivel de los ojos.

La fijación del dispositivo se realiza a través de los orificios de montaje situados dentro de la carcasa según se indica en la Fig. B (11).



Con este montaje, sin cubrir adicionalmente los tornillos de fijación en la carcasa, la protección de clase 2 ya no se puede garantizar (transmisión de voltaje). Si desea cumplir con la clase de seguridad 2 deberá cubrir los tornillos de fijación con tapones de protección adecuados.

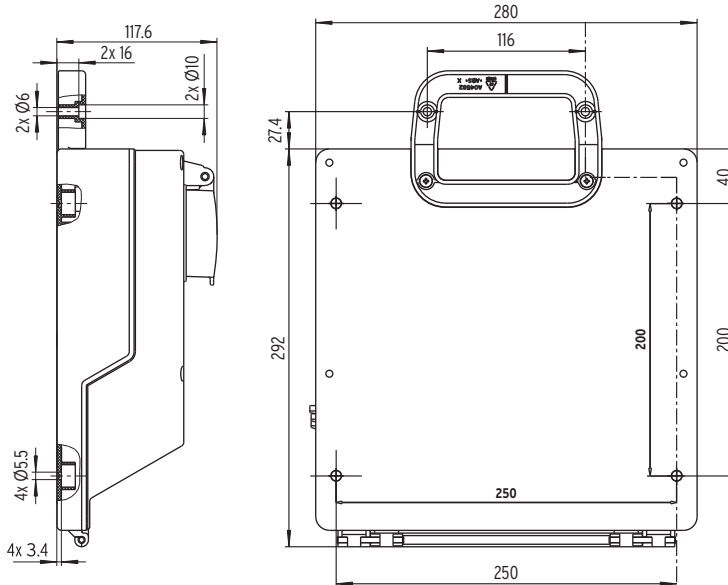


Fig. C: Perforación

- Marque los puntos de perforación de forma analógica Fig. C en la pared.
- Seleccione los elementos de sujeción adecuados (clavijas, tornillos) y siga las instrucciones del fabricante para su montaje (consulte el apartado referente al Montaje y puesta en servicio).
- Taladre los agujeros de sujeción e inserte los tacos. Asegúrese de que no existan instaladas líneas eléctricas en la pared.
- Abra los tornillos de la carcasa Fig. B (10) utilizando una herramienta adecuada.
- Mueva la parte superior de la carcasa hasta abrirla por abajo Fig A (2).
- Coloque la unidad sobre los agujeros de sujeción en la pared.
- Inserte los tornillos de sujeción a través de los agujeros de sujeción Fig. B (11) de la parte inferior de la carcasa Fig. A (1) y apriételes.
- Compruebe que el dispositivo esté bien sujeto.
- Vuélvase a mover la parte superior de la carcasa para cerrarla.
- Apriete los tornillos de la carcasa.

Compruebe la conexión de los enchufes

- Suministre la caja distribuidora de corriente a través del enchufe de conexión.
- Abra la ventanilla Fig A (4).
- Encienda los dispositivos de protección. Fig A (6).
- Compruebe la tensión en cada enchufe Fig. A (8) + (9).

Manejo

- Para conectar un consumidor, mueva hacia arriba la tapa abatible del enchufe e inserte el conector del consumidor por completo.
- Para quitar un consumidor, desconecte primero el consumidor conectado, levante la tapa abatible del enchufe ligeramente y retire el conector que se encuentra en el enchufe.



ADVERTENCIA

El uso incorrecto puede dañar el dispositivo y dar lugar a lesiones.

- Retire el conector de un consumidor conectado a la caja distribuidora de corriente únicamente a través del enchufe de la caja.
- No retire el conector tirando del cable.
- Asegúrese de que los cables no se doblen, enreden o pisen y de que no entren en contacto con fuentes externas de calor.

Mantenimiento

El mantenimiento regular le ayudará a mejorar la vida del aparato y a facilitarle un funcionamiento más seguro y con menos averías. De esta manera también se podrán detectar a tiempo posibles fuentes de error y evitar peligros.

Comprobar el estado del dispositivo

- Compruebe que el dispositivo no presente daños externos mediante una inspección visual (por ejemplo, comprobar que no falten componentes, cambios en el material, grietas, etc.).
- Compruebe el funcionamiento correcto de las tapas abatibles de los enchufes y de las ventanillas.
- Deje que un electricista especializado le cambie las tapas abatibles o la ventanilla en caso de que estén defectuosas o no se cierren correctamente.
- Confirme los daños que presente el dispositivo y póngase inmediatamente en contacto con un electricista especialista.
- No siga utilizando el aparato defectuoso, ya que puede dar lugar a situaciones de riesgo de descarga eléctrica o daños materiales (por ejemplo, mediante un fuego).
- En caso necesario, deje que un electricista especializado le ponga el aparato a punto o de lo contrario póngalo fuera de servicio.

Comprobar interruptor de protección de fallo de corriente

El interruptor de protección de fallo de corriente (FI) Fig A (5) debe comprobarse regularmente para asegurar su correcto funcionamiento. La comprobación se realiza mediante el accionamiento de un interruptor de prueba que acciona el interruptor de protección.

- Coloque la palanca de cambio en posición "I-ON".
- Presione el interruptor de prueba "T". → El interruptor de protección se activa, el interruptor de prueba se cambia a posición "O-OFF".
- En caso de que se produzcan fallos durante el proceso de prueba o si el interruptor de protección FI no se dispara se debe dejar la caja distribuidora de corriente fuera de servicio y se debe informar a un electricista especializado.

Limpieza y cuidado

El dispositivo puede limpiarse en seco o en húmedo dependiendo del uso previsto y de la suciedad acumulada.

Para evitar la suciedad más persistente se recomienda realizar periódicamente una limpieza en seco. Desenchufe primero todos los consumidores conectados al dispositivo antes de empezar la limpieza (ver apartado "Manejo").

**PELIGRO**

Los trabajos en componentes bajo tensión pueden provocar lesiones graves o la muerte.

- Para la limpieza en húmedo el aparato debe estar apagado.
- Limpie el aparato y los componentes (por ejemplo, enchufes) únicamente desde afuera.
- No abra el aparato y mantenga los enchufes de conexión tapados.
- No utilice aparatos de limpieza como máquinas de agua o vapor a presión.
- Los detergentes y equipos de limpieza no adecuados, así como el uso excesivo de agua pueden causar daños en el dispositivo.

Limpieza en seco

Para la limpieza en seco se puede utilizar un cepillo y un paño limpio.

- Retire primero el polvo y la suciedad existente con una escoba de mano.
- A continuación, limpie el dispositivo con un paño limpio y seco.

Limpieza en húmedo

Para la limpieza en húmedo utilice únicamente agua limpia.

- Retire primero el polvo y la suciedad existente con una escoba de mano.
- A continuación, limpie el dispositivo con un paño limpio y humedecido.

Puesta fuera de servicio y desmontaje**PELIGRO**

Los trabajos en componentes bajo tensión pueden provocar lesiones graves o la muerte.

- Apague la línea de suministro del dispositivo para realizar el desmontaje.
- Asegúrese de que la línea de alimentación desconectada no pueda encenderse de nuevo involuntariamente por otras personas.
- Antes de iniciar el desmontaje compruebe la ausencia de tensión de alimentación.

Puesta fuera de servicio y desmontaje del dispositivo

- Abra el dispositivo (ver apartado "Montaje y puesta en servicio").
- La parte inferior de la carcasa se fija a la pared con tornillos y cuyos orificios pueden encontrarse en diferentes puntos en la carcasa. Afloje los tornillos de la parte inferior de la carcasa y retire el aparato de la pared.

Almacenamiento y eliminación**Almacenamiento del equipo**

Para asegurar un almacenamiento adecuado y funcionamiento sin problemas del dispositivo más adelante, se recomiendan los siguientes puntos:

- Limpie el aparato antes de guardarlo. (ver apartado "Limpieza y cuidado").
- Empaque el dispositivo en su embalaje original o en una caja de cartón adecuada.
- Almacene el dispositivo en un recinto seco y con una temperatura ambiente adecuada entre los 0 y +40°.

Eliminación del dispositivo

Lleve a cabo un adecuado reciclaje una vez que la caja distribuidora de corriente entre en desuso o elimínelo de forma correcta. Tenga siempre en cuenta las regulaciones locales.

La caja distribuidora de corriente no pertenece a la basura doméstica. Una adecuada eliminación evita que se produzcan daños ambientales y riesgos para la salud personal.

Averías y solución



PELIGRO

El dispositivo contiene piezas que se encuentran bajo altas tensiones eléctricas peligrosas para la vida.

- Deje que todas las reparaciones en el dispositivo se lleven a cabo por personal especialista en los correspondientes talleres.
- Nunca utilice una caja distribuidora de corriente defectuosa.
- Al volver a conectar los consumidores que están conectados a la caja distribuidora de corriente pueden iniciar de forma automática el accionamiento de un elemento de protección y causar lesiones personales.
- Conecte un elemento de protección sólo después de haber desactivado todos los consumidores conectados o de haberlos desenchufados de la caja distribuidora de corriente.

Si los consumidores conectados ya no se encuentran enchufados deberá proceder como sigue:

1. Retire el cable correspondiente de la caja distribuidora de corriente.
2. Compruebe mediante una inspección visual que tanto la caja distribuidora de corriente como los consumidores conectados no presenten defectos.
 - Si existe algún defecto en uno de los dispositivos póngase en contacto con un electricista profesional. De esta manera termina la búsqueda de desperfectos.
 - Si este no es el caso, vaya al paso 3.
3. Compruebe, si es necesario, que el elemento de seguridad correspondiente o el interruptor de protección FI no haya saltado. Si no ha saltado, continúe con el paso 4, de lo contrario deberá ponerse contacto con un electricista especializado. De esta manera termina la búsqueda de desperfectos.
4. Abra la ventana.
5. Conecte el elemento de seguridad o el interruptor de protección FI.
6. Vuelva a desconectar el elemento de seguridad si el error se encuentra en la caja distribuidora de corriente. A continuación, continúe con el paso 7.
 - Si los elementos de seguridad no son los causantes de la avería entonces diríjase al paso 9.
7. Cierre a la ventanilla.
8. Deje la caja distribuidora de corriente fuera de servicio e informe inmediatamente a su proveedor. De esta manera termina la búsqueda de desperfectos.
9. Vuelva a conectar el enchufe para el consumidor. Si los elementos de seguridad vuelven a saltar entonces el problema se encontrará en el consumidor o en la línea de suministro.
10. Cierre a la ventanilla.
11. Póngase en contacto con un electricista especializado. De esta manera termina la búsqueda de desperfectos.

Datos técnicos

Modelo	Caja distribuidora de corriente WV 4/16 A	Caja distribuidora de corriente WV 4/32 A
Corriente nominal	16 A	32 A
Tensión nominal	230/400 V	230/400 V
Frecuencia nominal	50/60 Hz	50/60 Hz
Potencia máx.	11 kW	22 kW
Grado de contaminación	3	3
Tipo de conexión a tierra	TN-C-S	TN-C-S
Enchufe	4x contactos de protección 230 V, 2p 2x CEE 16 A 400 V, 5p	4x contactos de protección 230 V, 2p 1x CEE 16 A 400 V, 5p 1x CEE 32 A 400 V, 5p
Conector de entrada	CEE 16 A 400 V, 5p	CEE 32 A 400 V, 5p
Protección	1x FI 40 A 4p, 30 mA 3x LS 230 V/16 A 1p	1x FI 40 A 4p, 30 mA 4x LS 230 V/16 A 1p 1x LS 400 V/16 A 3p
Norm	EN 61439-1:2011 EN 61439-4:2013	EN 61439-1:2011 EN 61439-4:2013
Clase IP	IP 44	IP 44
Temperatura ambiente admisible para la operación	-25° hasta +45°C	-25° hasta +45°C
Dimensiones LxAxAI	28x11,8x34,9 cm	28x11,8x34,9 cm
Peso	2,82 kg	3,40 kg

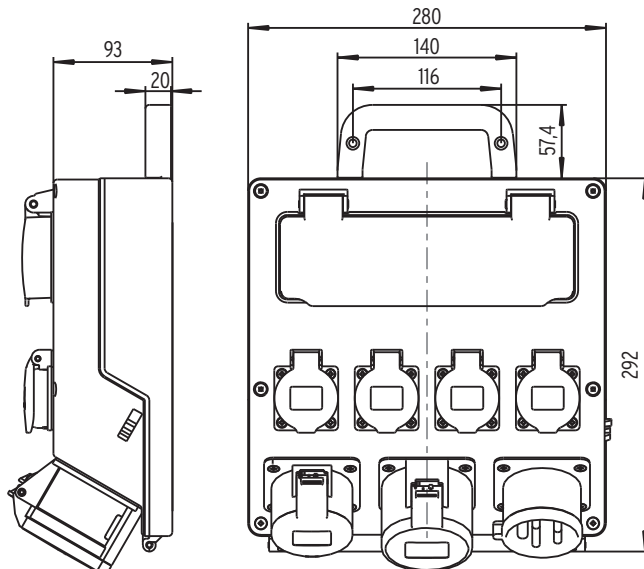


Fig. D: Dimensiones de la carcasa

Esquema de conexión/circuito

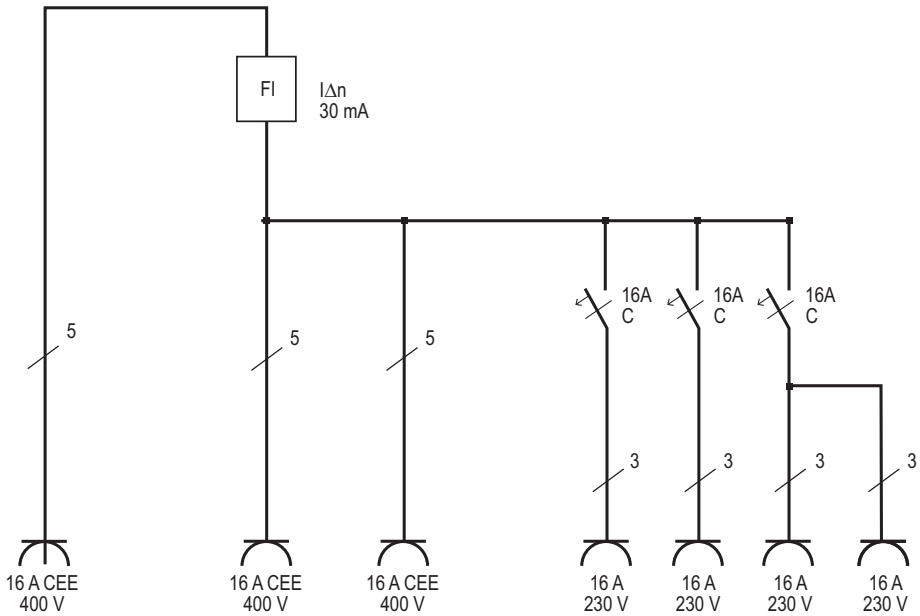


Fig. E: Caja distribuidora de corriente WV 4/16A IP44

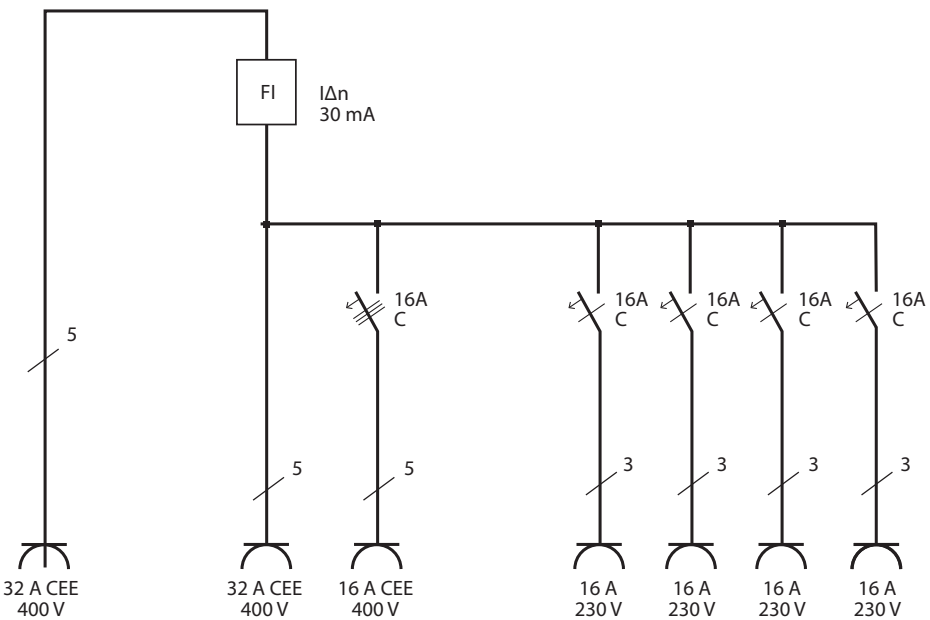


Fig. F: Caja distribuidora de corriente WV 4/32A IP44

WV 4/16A IP44 · WV 4/32A IP44

ES

Placa del fabricante/Etiqueta del dispositivo

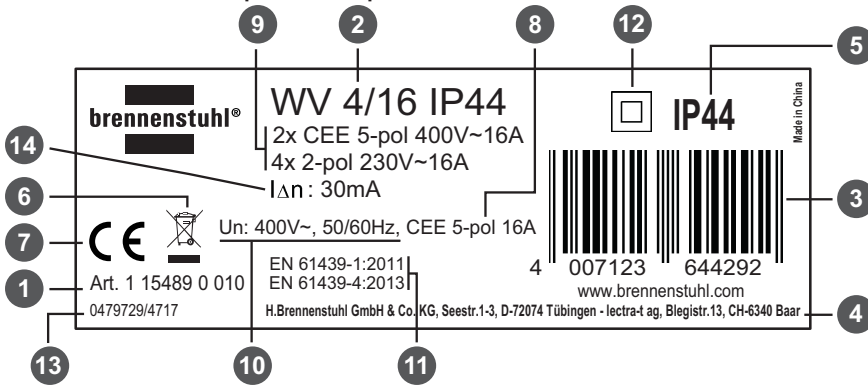


Fig. E: Por ejemplo, etiqueta del dispositivo de la caja distribuidora de corriente WV 4/16A IP44

- | | | | |
|---|---|----|---|
| 1 | Núm. de artículo | 8 | Enchufe de entrada |
| 2 | Descripción de tipo | 9 | Enchufe de salida |
| 3 | Código EAN | 10 | Capacidad de voltaje/frecuencia nominal |
| 4 | Dirección del fabricante | 11 | Norma de producto |
| 5 | Tipo de protección | 12 | Tipo de protección |
| 6 | Auto declaración obligatoria (Directiva RAEE) | 13 | Número de versión |
| 7 | Identificador CE | 14 | Error de tensión nominal FI |

Condiciones ambientales

Para que el dispositivo funcione de forma segura y libre de problemas se deberán tener en cuenta las siguientes condiciones ambientales:

- No instale el dispositivo con una carcasa adicional o en espacio encerrado sin haber consultado con el fabricante.
- No cubra los laterales del dispositivo.
- ¡No utilice el dispositivo en entornos con riesgo de explosión y en donde puedan encontrarse líquidos, gases, vapores o polvos inflamables y explosivos!
- Utilice sólo líneas de cobre como líneas de suministro.

En la carcasa de plástico pueden producirse desgastes si ésta entra en contacto con sustancias químicas, aceites, álcalis, disolventes y grasa o influencias térmicas que puedan mermar óptica y cualitativamente el dispositivo.

Declaración de conformidad

Se deposita la declaración de conformidad ante el fabricante.

FI Käyttöohje

Seinäjakaja WV 4/16A IP44 ja WV 4/32A IP44

TÄRKEÄÄ:

Lue ja säilytä tämä käyttöohje. Huomioi ja noudata turvallisuusohjeita.

Johdanto

Tämä käyttöohje täytyy lukea läpi kokonaan ja huolellisesti. Se on osa hankkimaasi uutta seinäjakajaa ja sisältää tärkeitä neuvoja asennuksesta, käytöstä ja käsittelystä.

Käytetyt symbolit



AMMATTILAINEN

Tämä symboli ilmaisee tietoja ammattilaisen käsiteltäväksi.



PAKKAUS

Tämä symboli antaa tietoja pakkausten hyödyksikäytön kierrätyksestä.



TIETOJA

Tämä ohje osoittaa hyödyllisiä lisätietoja tietyistä aiheista.



VAARA

Tämä varoitusmerkki osoittaa välittömän uhkaavan vaaran. Huomioimattomuus johtaa kuolemaan tai vakaviin vammoihin.



VAROITUS

Tämä varoitusmerkki osoittaa mahdollisesti vaarallisen tilanteen. Huomioimattomuus voi johtaa kuolemaan tai vakaviin vammoihin.



HÄVITTÄMINEN

Pakollinen itseilmoitus WEEE-direktiivin mukaisesti laitteiden hävittämisestä.

Määräystenmukainen käyttö

Seinäjakajaa käytetään virranjakajana sisätiloissa ja ulkona seinäasennukseen tai mobiilijakajana. Tämä tuote on suunniteltu ammattimaiseen käyttöön. Asennuksen ja pysyvän liittämisen verkkoon saa suorittaa ainoastaan koulutettu ammattihenkilöstö.

Jokaista käyttötarkoitusta pidemmälle menevää käyttöä pidetään väärinkäyttönä. Valmistaja ei korvaa siitä syntyneitä vahinkoja. Riskin tästä kantaa käyttäjä yksin.

Omavaltaiset muutokset ja muuntamiset mitätöivät CE-vaatimustenmukaisuuden ja siten kaikki takuuvaatimukset. Muutokset voivat aiheuttaa hengenvaaran ja johtaa vahinkoihin seinäjakajalla tai liitetyillä kuluttajalla.

Seinäjakajalla olevia tehdasmerkintöjä ei saa poistaa, muuttaa tai tehdä lukukelvottomiksi.

Suoja vierasosia ja ilmaston vaikutuksia vastaan

Tämä seinäjakelija on DIN EN 60529 -standardin (VDE 0470-1) mukainen suojausluokan IP44 mukainen edellyttäen, että käyttöasentoa noudatetaan. Katso Luku "Asennus ja käyttöönotto". Yksityiskohtaisesti tämä tarkoittaa:

- Suojattu kiinteitä vierasosia vastaan, joiden läpimitta on 1,0 mm lähtien, esim. johto.
- Suoja veden roiskeilta kaikilta puolilta.

Ei sovellu pysyvään kasteluun.

Yleiset turvaohjeet



Pätevä sähköalan ammattityövoima

Laitteen kokoamisen, purkamisen, asennuksen, käyttöönoton ja huollon saa suorittaa vain pätevä sähköalan ammattityövoima. Sähköalan ammattityövoiman täytyy täyttää seuraavat vaatimukset ja on huomioitava:

- Laitteen määräystenmukainen käyttö.
- Asennus- ja käyttöohjeen noudattaminen.
- Asianmukaisten sähkötekniisten määräysten tuntemus ja soveltaminen (esim. DIN VDE 0100 osa 600, DIN VDE 0100 osa 410) sekä maakohtaiset määräykset sähkötekniisten laitteiden asennusta varten.
- Yleisten ja erityisten turvallisuus- ja tapaturmantorjuntasääntöjen tuntemus ja soveltaminen.
- Kyky tunnistaa riskit ja välttää mahdolliset vaarantamiset.
- Asennuksen ja käyttöohjeen luovuttaminen laitteen haltijalle/käyttäjälle.

Käyttö/Sovellus

- Turvallinen käyttö taataan vain, jos näitä ohjeita noudatetaan täydellisesti.
- Lue tämä ohje perusteellisesti ennen asennusta, käyttöönottoa tai käyttöä.
- Seinäjakaja on asennettava ja ylläpidettävä ammattitaitoisen henkilökunnan toimesta sekä otettava käyttöön lakien, määräysten ja standardien mukaisesti.
- Älä milloinkaan peitä seinäjakajaa, jotta vältetään kertynyt lämpeneminen ja siten tulipalovaara.
- Pidä helposti syttyvät ja räjähtävät aineet etäällä seinäjakajasta.
- Suojaa kaapelit,
 - vetämällä pistokkeesta irrotettaessa, eikä kaapelista,
 - estämällä, että kaapelia ei vaurioiteta mekaanisesti,
 - pitämällä voimakkaan kuumuuden etäällä.
- Suojaa kotelo mekaanisilta vaurioilta, kuten törmäyksiltä tai kovilta iskuilta.
- Älä milloinkaan käytä viallista seinäjakajaa.
- Vältä kompastumisia.

Pakkaus ja kuljetus



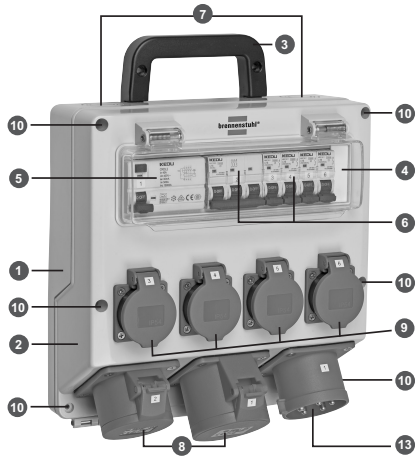
Pakkaus

Pakkausmateriaalit ovat arvokkaita raaka-aineita, ja ne voidaan kierrättää. Siksi siirrä pakkausmateriaalit takaisin talteenottokiertoon. Jos tämä ei ole mahdollista, hävitä pakkausmateriaalit paikallisten määräysten mukaisesti.

Kuljetus

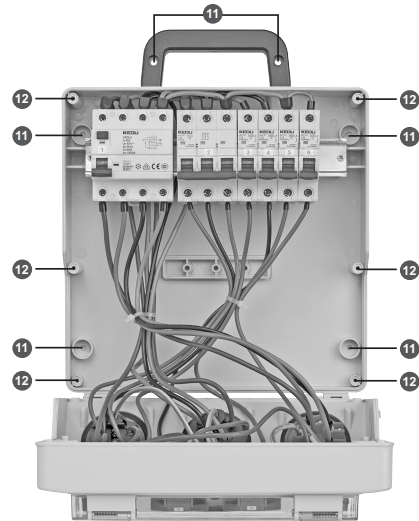
Tarkista toimituksesi täydellisyys ja eheys. Jos huomaat kuljetusvaurioita tai toimituksen puutteellisuutta, ilmoita jälleenmyyjälle välittömästi.

Seinäjakajan rakenne



Kuva A: Esimerkki seinäjakaja 32A

- 1 Kotelon alaosa
- 2 Kotelon yläosa
- 3 Kantokahva
- 4 Näköikkuna
- 5 FI-suojakytkin
- 6 Suojalaite
- 7 Esivalmistellut kaapelisyötteet



Kuva B: Esimerkki seinäjakaja 32A

- 8 CEE-pistorasia
- 9 Suojakoskettimellinen pistorasia
- 10 Kotelon ruuvit
- 11 Kiinnitysreiät
- 12 Kierrereiät
- 13 Liitäntäpistorasia

Asennus ja käyttöönotto



Tässä luvussa kuvattuja toimintoja saa suorittaa ainoastaan pätevä sähköalan ammattityövoima!



Laite on tarkoitettu vain pystysuoraan seinäasennukseen. Käyttöasennon määrittelee pistorasian taitokannen avautumissuunta ylöspäin.



VAROITUS

Laitteen liittäminen syöttöjohtoon, jossa ei ole riittävä poikkileikkaus ja/tai riittämätön esisulake, saattaa aiheuttaa tulipalon, joka voi aiheuttaa vammoja tai ylikuormitusta, joka voi vahingoittaa laitetta. Huomioi tyyppikilvessä olevat tiedot!



VAARA

Virtajohtavien rakenneosien käsittelyssä on vakavien vammojen tai kuoleman vaara.

- Kytke laitteen syöttöjohto jännitteettömäksi asennus- ja huoltotöitä varten.
- Varmista poiskytketty syöttöjännite muilta henkilöiltä tahatonta uudelleenkäynnistystä vastaan.
- Tarkista syötön jännitteettömyys ennen asennus- ja huoltotöiden aloittamista.
- Maadoita ja oikosulje.
- Peitä tai rajoita viereisiä jännitteellisiä osia.

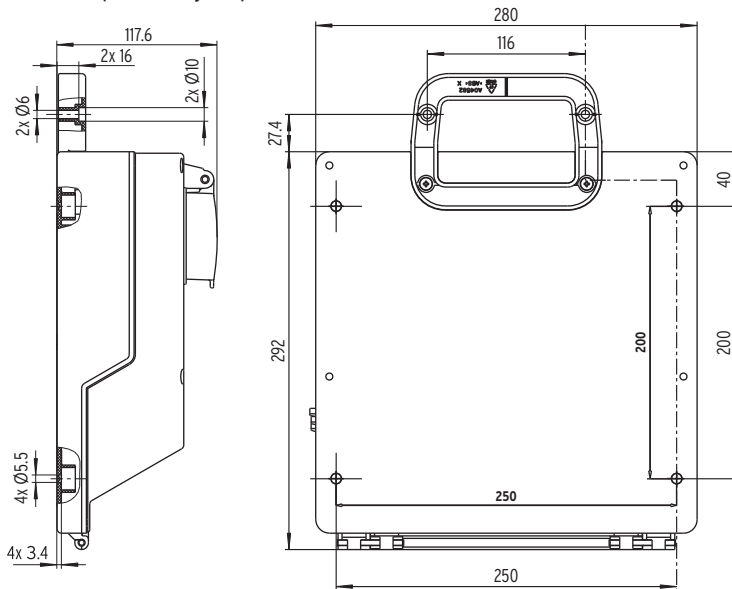
Seinäasennus

Seinällä käyttöä varten seinäjakaja on kiinnitettävä seinään tapeilla ja ruuveilla. Suositeltu asennuskorkeus ohjauslaitteiden korkeuden mukaan.

Laite kiinnitetään asennusreikien kautta, katso Kuva B (11) kotelon sisällä.



Tällä kiinnittämisellä suojausluokka on 2 ilman kotelon kiinnitysruuvien lisäkantta, jota ei enää ole annettu (jännitteen siirto). Jos haluat noudattaa suojausluokkaa 2, peitä kiinnitysruuvit sopivilla suojavaipoilla.



Kuva C: Poran mitat

- Merkitse poran mitat Kuvan C mukaisesti seinään.
- Valitse sopivat kiinnityselementit (tapit, ruuvit) ja noudata valmistajan asennusohjeita (katso Luku Asennus- ja käyttöönnotto-ohje).
- Poraa kaksi kiinnitysreikää alustaan ja aseta tapit sisään. Kiinnitä huomiota seinässä jo asennettuihin sähkökaapeleihin.
- Avaa kotelon ruuvit Kuva B (10) sopivalla työkalulla.
- Käännä kotelon yläosaa Kuva A (2) alaspäin.
- Paikoita laite seinällä olevien kiinnitysreikien päälle.
- Ohjaa kiinnitysruuvit kotelon alaosaan A (1) asennusreikien Kuva B (11) läpi ja kiristä ne.
- Tarkasta laitteen tiukka istuvuus.
- Käännä laitteen yläosa kiinni.
- Ruuvaa laitteen yläosan ruuvit tiukkaan kiinni.

Pistorasian liitännän tarkastus

- Syötä seinäjakelijaa liitântäpistorasian kautta.
- Avaa näköikkuna Kuva A (4).
- Kytke suojalaite Kuva A (6) päälle.
- Tarkista jännite jokaisessa pistorasiassa Kuva A (8) + (9).

Käyttö

- Liitä kuluttaja avaamalla pistorasian kääntökansi ja työnnä kuluttajan pistoke täysin sisään.
- Jos haluat poistaa kuluttajan, kytkie ensin liitetty kuorma pois, nosta hieman pistorasian kääntökantta ja vedä pistoke pois pistorasiasta.



VAROITUS

Epäsäännöllinen käyttö voi vahingoittaa laitetta, mikä voi aiheuttaa vammoja.

- Irrota sisäänlaitettu laitteen pistoke pistokekotelolla vain pistorasiasta.
- Älä vedä pistoketta pois johdosta vetämällä.
- Varmista, että kaapeleita ei ole rikkoutunut, juuttunut tai ylijätetty, eivätkä ne kosketa vieraita lämmönlähteitä.

Huolto:

Säännölliset huoltotyöt nostavat kestoikää ja tukevat laitteen häiriötöntä ja turvallista käyttöä. Mahdollisia virhelähteitä voidaan havaita aikaisin ja välttää vaaroja.

Tarkista laite vaurioiden varalta

- Tarkasta silmämääräisesti laitteen ulkoiset vauriot (esim. puuttuvat osat, materiaalin muutokset, halkeamat jne.).
- Tarkasta pistorasian ammatillaisten vaihtaa vaurioituneen kääntökannen tai näkölasin, joita ei voida oikein sulkea.
- Jos laite on vahingoittunut, ota välittömästi yhteyttä valtuutettuun sähköasentajaan.
- Älä käytä viallista laitetta, koska se voi lisätä sähköiskun tai omaisuusvahinkojen (kuten tulipalo) vaaraa.
- Tarvittaessa laite on kunnolla korjattava tai se on otettava pois käytöstä pätevän sähköasentajan toimesta.

Vikavirtasuojakytkimen tarkastaminen

Vikavirtasuojakytkimen (FI) Kuva A (5) toiminta täytyy säännöllisesti tarkastaa. Testi suoritetaan painamalla testipainiketta, joka laukaisee turvakatkaisijan.

- Siirrä kytkinvipu asentoon "I-ON".
- Paina testipainiketta "T". → FI-suojakytkin laukeaa, kytkinvipu siirtyy asentoon "O-OFF".
- Jos testitilanteessa ilmenee vikoja, tai jos FI-vikavirtasuojakytkin ei mene pois päältä, virranjakaja on poistettava käytöstä ja sähköasentajalle on siitä ilmoitettava.

Puhdistus ja hoito

Laite voidaan puhdistaa kuivana tai kosteana käyttöolosuhteista ja kontaminaatiosta riippuen. Itsepintaista likaa on suositeltavaa ehkäistä suorittamalla kuivapuhdistus säännöllisin väliajoin. Irrota ensin kaikki liitetyt kuluttajat laitteesta ennen puhdistuksen aloittamista (katso Luku "Käyttö").



VAARA

Virtaajohtavien rakenneosien käsittelyssä on vakavien vammojen tai kuoleman vaara.

- Märkäpuhdistusta varten laitteen on oltava kytkettynä jännitteettömäksi.
- Puhdista laite ja komponentit (kuten sähköpistorasiat) vain ulkopuolelta.
- Avaa laite ja pidä pistorasiat suljettuina.
- Älä milloinkaan käytä höyry- tai korkeapainepuhdistuslaitteita.
- Sopimattomat puhdistusaineet, siivousvälineet ja liiallinen vesi voivat vahingoittaa laitetta.

Kuivapesu

Kuivapesuun voidaan käyttää käsiharjaa ja puhdasta puhdistusliinaa.

- Irrota ensin pöly ja lika käsiharjalla.
- Pyyhi laite sen jälkeen puhtaalla, kuivalla liinalla.

Märkäpuhdistus

Käytä märkäpuhdistukseen vain puhdasta vettä.

- Irrota ensin pöly ja lika käsiharjalla.
- Pyyhi laite sen jälkeen puhtaalla, kostutetulla liinalla.

Käytöstä poistaminen ja purkaminen**VAARA**

Virtaajohtavien rakenneosien käsittelyssä on vakavien vammojen tai kuoleman vaara.

- Kytke laitteen syöttöjohto jännitteettömäksi purkutöitä varten.
- Varmista pois kytketty syöttöjännite muilta henkilöiltä tahatonta uudelleenikäynnistystä vastaan.
- Tarkista syötön jännitteettömyys ennen asennus- ja purkutöiden aloittamista.

Laitteen poistaminen käytöstä ja purkaminen

- Avaa laite (katso Luku "Asennus ja käyttöönotto").
- Kotelon alaosa kiinnitetään seinään ruuveilla, jotka voivat olla kotelon eri kohdissa. Löysää kotelon alaosassa olevat ruuvit ja irrota laite seinästä.

Säilytys ja hävittäminen**Laitteen säilyttäminen**

Oikeaa säilytystä ja laitteen myöhempää, häiriötöntä käyttöä varten tulee huomioida seuraavat kohdat.

- Puhdista laite ennen varastoimista. (katso Luku "Puhdistus ja hoito").
- Pakkaa laite alkuperäiseen pakkaukseensa tai sopivaan laatikkoon.
- Säilytä laitetta kuivassa ja lauhkeassa temperoidussa tilassa varastointilämpötilassa 0 °C - + 40 °C.

Laitteen hävittäminen

Jätä loppuunkäytetyt seinäjakajat kierrätykseen tai asianmukaiseen hävittämiseen. Huomioi tällöin aina paikalliset määräykset. Seinäjakaja ei kuulu kotitalousjätteisiin. Asianmukaisella hävittämisellä vältetään ympäristövahinkoja ja henkilökohtaisen terveydentilan vaarantamista.

Häiriöt ja niiden poistaminen



VAARA

Laite sisältää osia, jotka ovat hengenvaarallisen suurella sähköjännitteellä.

- Jätä kaikki korjaukset erikoistuneiden työpajojen työntekijöiden hoidettaviksi.
- Älä milloinkaan käytä viallista seinäjakajaa.
- Seinäjakajalle liitetyt sähköiset kuluttajat voivat käynnistyä automaattisesti, kun laukaistu suojalaite käynnistyy uudelleen, ja aiheuttaa vammoja.
- Kytke suojalaite päälle vasta sen jälkeen, kun kaikki liitetyt kuluttajat on kytketty pois päältä tai nämä on irrotettu seinäjakajasta.

Jos joku liitetyistä kuluttajista ei enää ole jännitteellinen, menettele seuraavasti:

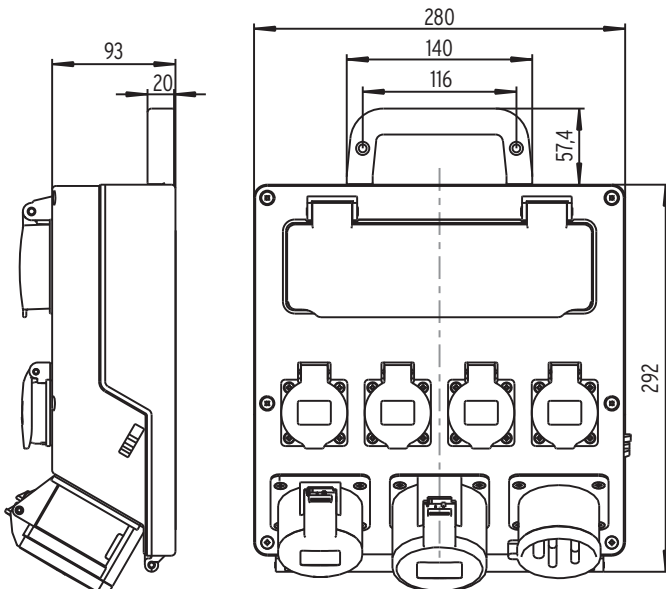
1. Vedä vastaava pistoke irti seinäjakajasta.
2. Tarkista silmämääräisesti, onko seinäjakajassa ja liitetyissä kuluttajissa vikoja.
 - Jos laitteessa on vika, pyydä pätevää sähköasentajaa korjaamaan vian. Tällöin vianmääritys lopetetaan tähän.
 - Jos näin ei ole, siirry vaiheeseen 3.
3. Tarkista, onko asiaankuuluva sulakeosa tai FI-suojakytkin tarvittaessa lauennut. Jos näin on, siirry vaiheeseen 4, muussa tapauksessa ilmoita pätevälle sähköasentajalle. Tällöin vianmääritys lopetetaan tähän.
4. Avaa näköikkuna.
5. Kytke sulake-osa tai FI-suojakytkin päälle.
6. Jos sulake-osat laukaisevat uudelleen, vika on seinäjakajalla. Jatka silloin vaiheella 7.
 - Jos sulakeosat eivät laukea, jatka silloin vaiheella 9.
7. Sulje näköikkuna.
8. Ota seinäjakelija pois käytöstä ja ilmoita toimittajallesi välittömästi. Tällöin vianmääritys lopetetaan tähän.
9. Laita pistoke jälleen sisään kuluttajaa varten. Jos sulakeosat laukeavat uudelleen, vika on kuluttajassa tai sen syöttölinjassa.
10. Sulje näköikkuna.
11. Ilmoita sähköasentajalle. Tällöin vianmääritys lopetetaan tähän.

WV 4/16A IP44 · WV 4/32A IP44

FI

Tekniset tiedot

Tyyppi	Seinäjakaja WV 4/16 A	Seinäjakaja WV 4/32 A
Mitoitusvirta	16 A	32 A
Nimellisjännite	230/400 V	230/400 V
Nimellistaajuus	50/60 Hz	50/60 Hz
Maks. kuormitettavuus	11 kW	22 kW
Likaantumisaste	3	3
Maayhteyden laji	TN-C-S	TN-C-S
Pistorasiat	4x suojakontakti 230 V, 2p 2x CEE 16 A 400 V, 5p	4x suojakontakti 230 V, 2p 1x CEE 16 A 400 V, 5p 1x CEE 32 A 400 V, 5p
Tulopistoke	CEE 16 A 400 V, 5p	CEE 32 A 400 V, 5p
Suojastus	1x FI 40 A 4p, 30 mA 3x LS 230 V/16 A 1p	1x FI 40 A 4p, 30 mA 4x LS 230 V/16 A 1p 1x LS 400 V/16 A 3p
Normi	EN 61439-1:2011 EN 61439-4:2013	EN 61439-1:2011 EN 61439-4:2013
IP-luokka	IP 44	IP 44
Sallittu käyttölämpötila	-25 ° - + 45 °C	-25 ° - + 45 °C
Mitat PxLxK	28x11,8x34,9 cm	28x11,8x34,9 cm
Paino	2,82 kg	3,40 kg

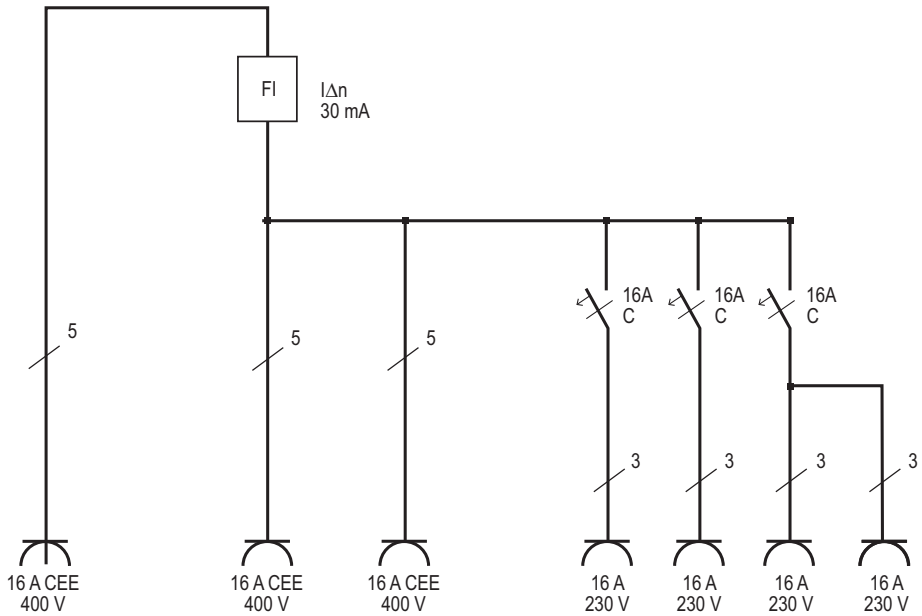


Kuva D: Kotelon mitat

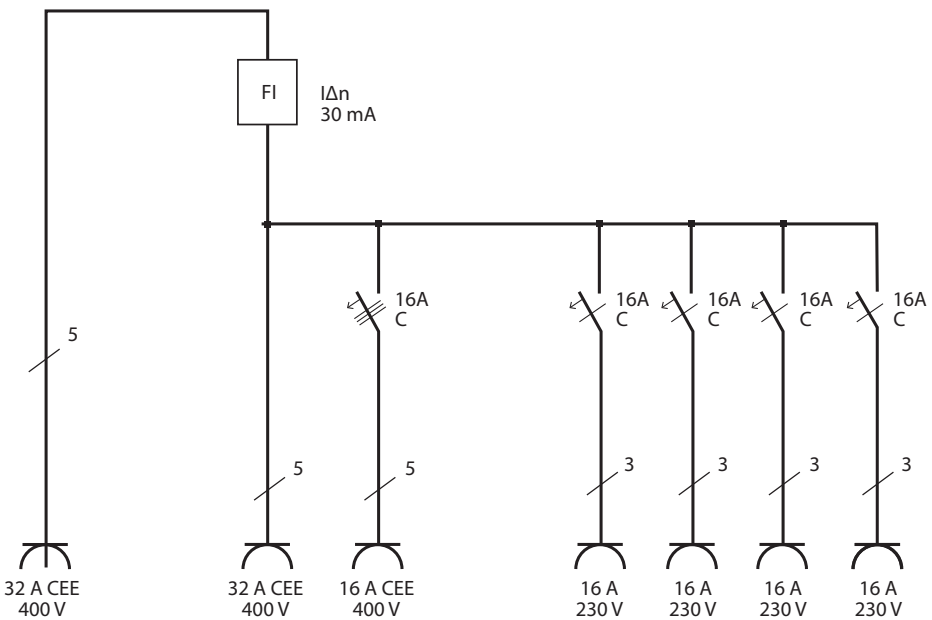
FI

WV 4/16A IP44 · WV 4/32A IP44

Liitännä-/kytkentäkaavio



Kuva E: Seinäjakaja WV 4/16A IP44

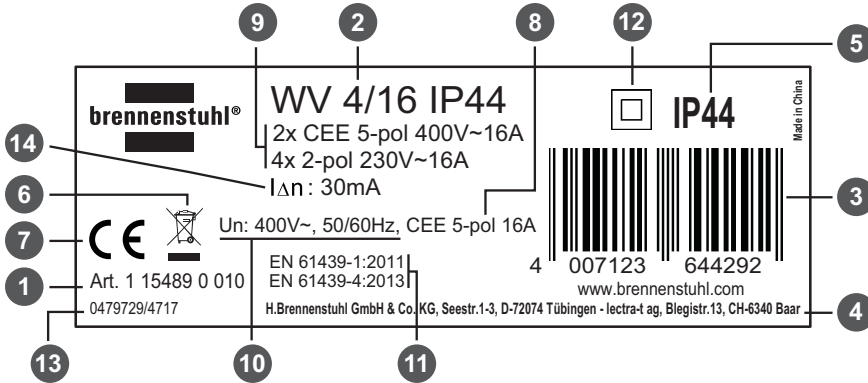


Kuva F: Seinäjakaja WV 4/32A IP44

WV 4/16A IP44 · WV 4/32A IP44

FI

Tyypikilpi/Laitetarra



Kuva E: Esim. laitetarra Seinäjakaja WV 4/16A IP44

- | | |
|--|------------------------------------|
| 1 Tuotenumero | 8 Tulopistorasia |
| 2 Tyypimerkintä | 9 Lähtöpistorasiat |
| 3 EAN-koodi | 10 Mitoitusjännite/nimellistääjuus |
| 4 Valmistajan osoite | 11 Tuotenormi |
| 5 Suojauslaji | 12 Suojausluokka |
| 6 Velvoittava itseselvitys (WEEE-direktiivi) | 13 Versionumero |
| 7 CE-merkintä | 14 Nimellisvikavirta FI |

Ympäristöolosuhteet

Laitteen turvallisen ja häiriöttömän toiminnan varmistamiseksi on noudatettava seuraavia ympäristöolosuhteita:

- Älä asenna laitetta lisäkoteloon tai rakennelmaan keskustelematta valmistajan kanssa.
- Älä peitä laitteen sivupintoja.
- Älä käytä laitetta räjähdysvaarallisessa ympäristössä, jossa on herkästi syttyviä nesteitä, kaasuja tai pölyjä – räjähdys- ja palovaara!
- Käytä vain kuparijohtoja syöttöjohtona.

Muovikotelossa kosketuksesta kemiallisiin aineisiin, öljyihin, emäksiin, rasvaan tai liuottimiin ja lämpövaikutuksista voi tulla visuaalisia ja laadullisia vaurioita.

Vaatimustenmukaisuusvakuutus

Vaatimuksenmukaisuusvakuutuksen saa valmistajalta.

RU Руководство по эксплуатации

Настенные распределительные щиты

WV 4/16A и WV 4/32A, степень защиты IP44

ВАЖНОЕ УКАЗАНИЕ!

Следует ознакомиться с настоящим руководством по эксплуатации и сохранить его.
Необходимо принять во внимание и соблюдать указания мер по технике безопасности.

Введение

Следует внимательно и полностью ознакомиться с настоящим руководством по эксплуатации. Оно входит в комплект поставки недавно приобретенного вами настенного распределительного щита и содержит важные указания относительно монтажа, эксплуатации и обращения с устройством.

Используемые символы



СПЕЦИАЛИСТ

Этим символом помечается информация на тот счет, что обращаться с устройством должен специалист.



УПАКОВКА

Этот символ информирует о повторном цикле переработки упаковочных материалов.



ИНФОРМАЦИЯ

Этим указанием помечается дополнительная полезная информация по определенной теме.



ОПАСНОСТЬ

Эта предупредительная надпись указывает на непосредственно грозящую опасность. Несоблюдение указания приводит к летальному исходу или причинению тяжелых травм.



ПРЕДУПРЕЖДЕНИЕ

Эта предупредительная надпись указывает на потенциально опасную ситуацию. Несоблюдение указания может привести к летальному исходу или причинению тяжелых травм.



УТИЛИЗАЦИЯ

Обязательная самодекларация согласно Директиве ЕС об утилизации электрического и электронного оборудования (WEEE).

Использование по назначению

Настенный распределительный щит используется как электрораспределительное устройство во внутренних помещениях и на прилегающей территории с монтированием на стене или как передвижное распределительное устройство.

Это изделие рассчитано для профессионального использования. Монтаж и стационарное подсоединение к сети питания разрешается поручать только обученному специализированному персоналу.

Любое использование, выходящее за рамки использования по назначению, считается использованием не по назначению. За причиняемый вследствие этого ущерб изготовитель не отвечает. За риски в связи с этим отвечает исключительно пользователь.

При самовольном модифицировании и переделке конструкции аннулируются Европейская декларация соответствия и, следовательно, любые притязания на предоставление гарантии.

Изменения могут создать опасность для здоровья и жизни, а также привести к повреждению настенного распределительного щита или подключенных потребителей электроэнергии. Запрещается удалять, изменять или делать неразборчивыми заводские маркировочные знаки на настенном распределительном щите.

Защита от посторонних предметов и атмосферных воздействий

Данный настенный распределительный щит соответствует степени защиты IP44 согласно стандарту DIN EN 60529 (VDE 0470-1) при условии, что соблюдается заданное рабочее положение. См. главу «Монтаж и ввод в эксплуатацию».

При этом, в частности, обеспечиваются:

- Защита от твердых посторонних предметов с диаметром более 1,0 мм, напр., проволоки;
- Защита со всех сторон от брызг воды.

На постоянное обрызгивание устройство не рассчитано.

Общие указания мер по технике безопасности



Квалифицированный электротехнический персонал

Монтаж, демонтаж, установка, ввод в эксплуатацию и ремонт устройства должны выполняться только квалифицированным электротехническим персоналом. Электротехнический персонал должен выполнять и соблюдать следующие требования:

- Использование устройства по назначению;
- Соблюдение руководства по монтажу и эксплуатации;
- Знание и применение соответствующих электротехнических стандартов (напр., DIN VDE 0100, часть 600; DIN VDE 0100, часть 410), а также национальных нормативных документов по монтажу электротехнического оборудования;
- Знание и применение общих и специальных стандартов по технике безопасности и предотвращению несчастных случаев;
- Способность распознавать факторы риска и исключать возможные опасности;
- Передача руководства по монтажу и эксплуатации эксплуатирующей организации/пользователю устройства.

Эксплуатация/использование

- Безопасное использование гарантируется только при полном соблюдении данного руководства.
- Перед монтажом, вводом в эксплуатацию или обслуживанием следует обстоятельно ознакомиться с данным руководством.
- Установку, техобслуживание и ввод настенного распределительного щита в эксплуатацию в соответствии с законами, техническими условиями и стандартами надлежащим образом должен производить квалифицированный специализированный персонал.
- Во избежание аккумуляции тепла и, следовательно, для исключения опасности пожара ни в коем случае не следует укрывать настенный распределительный щит.
- Вблизи настенного распределительного щита не должно быть легковоспламеняющихся и взрывчатых веществ.
- Следует бережно обращаться с кабелями:
 - при отсоединении всегда нужно вытаскивать штекер, а не тянуть за кабель;
 - не допускать механические повреждения кабелей;
 - держать на удалении источники сильного нагрева.
- Корпус должен защищаться от механических повреждений, например, вследствие столкновений или сильных ударов.
- Запрещается пользоваться дефектным настенным распределительным щитом.
- Следует избегать опасности спотыкания (вблизи щита).

Упаковка и транспортировка



Упаковка

Упаковочные материалы являются ценным сырьем и могут использоваться повторно. Поэтому упаковочные материалы следует отправлять на повторный цикл переработки.

Если это не представляется возможным, упаковочные материалы должны отправляться на утилизацию в соответствии с действующими местными нормативными требованиями.

Транспортировка

Поставляемый товар подлежит проверке на комплектность и отсутствие повреждений.

В случае обнаружения повреждений при транспортировке или по факту недопоставки следует незамедлительно проинформировать своего дилера на этот счет.

Конструкция настенного распределительного щита

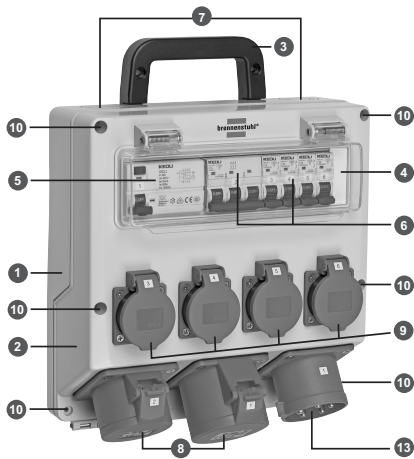


Рис. А: Пример настенного распределительного щита на 32 А

- 1 Нижняя часть корпуса
- 2 Верхняя часть корпуса
- 3 Ручка для переноски
- 4 Смотровое окно
- 5 Предохранительный выключатель по току утечки
- 6 Защитные устройства

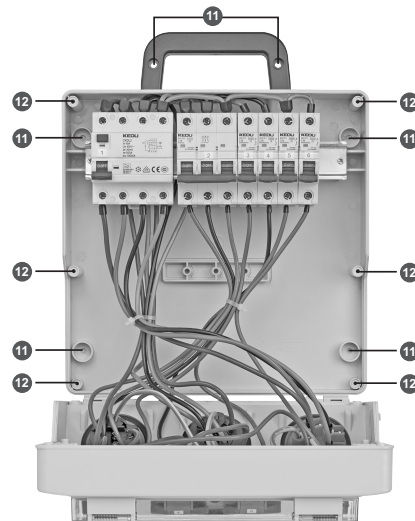


Рис. В: Пример настенного распределительного щита на 32 А

- 7 Подготовленные входящие фидеры
- 8 Трехфазная евророзетка
- 9 Розетка с защитными контактами
- 10 Винты для сборки корпуса
- 11 Крепежные отверстия
- 12 Резьбовые отверстия
- 13 Соединительная розетка

Монтаж и ввод в эксплуатацию



Операции, описанные в этой главе, должны выполняться только квалифицированным электротехническим персоналом!



Прибор предусмотрен исключительно для вертикального настенного монтажа. Рабочее положение определяется направлением открытия откидной крышки розетки вверх.

**ПРЕДУПРЕЖДЕНИЕ**

При подсоединении прибора к фидеру с недостаточным поперечным сечением проводника и/или с параметрически недостаточно рассчитанным входным предохранителем существует опасность возгорания, которое может причинить травмы, или опасность перегрузки, которая может причинить повреждение прибора. Соблюдать параметры, указанные на фирменной табличке!

**ОПАСНОСТЬ**

При производстве работ на токопроводящих компонентах существует опасность причинения тяжелых травм или летального исхода.

- На период установочно-монтажных работ фидер прибора необходимо обесточить.
- Следует подстраховаться от непреднамеренного повторного включения отключенного напряжения питания посторонними лицами.
- Прежде чем приступать к установочно-монтажным работам, необходимо проверить отсутствие подвода напряжения к фидеру.
- Выполнить заземление и закорачивание.
- Укрыть или отгородить соседние компоненты, находящиеся под напряжением.

Настенное монтирование

Для использования настенного электрораспределительного устройства его необходимо закрепить на стене с помощью дюбелей и шурупов.

Рекомендуемая монтажная высота – на высоте обзора элементов управления.

Крепление прибора осуществляется через крепежные отверстия, расточенные в корпусе, см. рис. В (поз. 11).



В результате такого крепления класс защиты 2 без дополнительного укрытия крепежных винтов в корпусе более не обеспечивается («занос» напряжения на корпус). Если желательно выдержать класс защиты 2, необходимо закрыть крепежные винты соответствующими защитными крышками/колпачками.

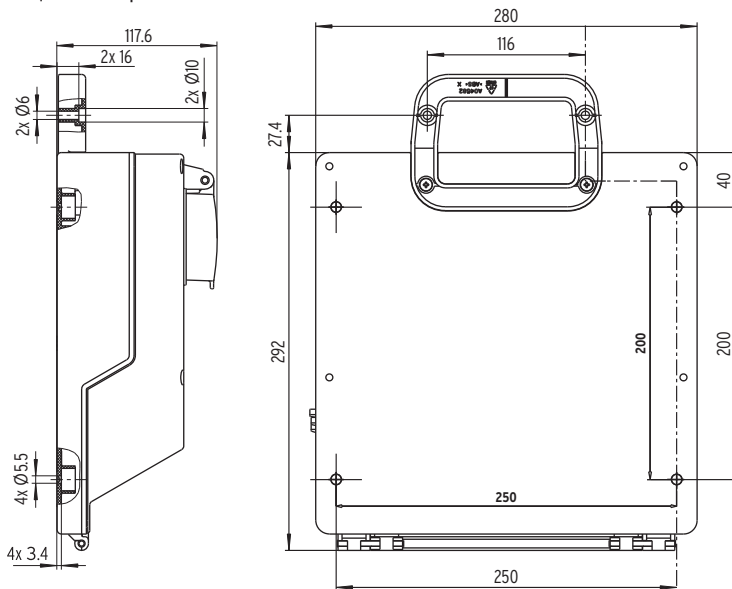


Рис. С: Размеры под расточку

- Разметить на стене размеры под расточку по аналогии с рис. С.
- Отобрать соответствующие крепежные элементы (дюбели, шурупы); соблюдать указания изготовителя по выполнению монтажа (см. во введении главу «Монтаж и ввод в эксплуатацию»).
- Высверлить крепежные отверстия и вставить в них дюбели. Учитывать при этом уже проложенную электропроводку в стене.
- Подходящим инструментом выкрутить винты для сборки корпуса, см. рис. В (поз. 10).
- Откинуть верхнюю часть корпуса книзу, см. рис. А (поз. 2).
- Выставить прибор на стене по разметке рассверленных крепежных отверстий.
- Завести крепежные шурупы через рассверленные крепежные отверстия, см. рис. В (поз. 11) в нижней части корпуса, см. рис. А (поз. 1) и туго ввернуть их.
- Проверить прочность посадки прибора.
- Захлопнуть верхнюю часть корпуса.
- Туго закрутить винты для сборки корпуса.
- Проверить подсоединение розеток.
- Через соединительную розетку подать ток на настенный распределительный щит.
- Открыть смотровое окно, см. рис. А (поз. 4).
- Включить защитные устройства, см. рис. А (поз. 6).
- Проверить напряжение на каждой розетке, см. рис. А (поз. 8) + (поз. 9).

Порядок пользования

- Для подключения потребителя электроэнергии нужно откинуть откидную крышку розетки и полностью вставить штекер потребителя электроэнергии.
- Для отсоединения потребителя нужно сначала выключить потребителя электроэнергии, слегка приподнять откидную крышку розетки и извлечь штекер из розетки.



ПРЕДУПРЕЖДЕНИЕ

При неправильном порядке пользования устройство может быть повреждено, из-за чего можно получить травмы.

- Вставленный приборный штекер нужно извлекать из розетки, только взявшись за корпус штекера.
- Нельзя извлекать штекер, взявшись за провод/кабель.
- Следить за тем, чтобы не допускаться наезд на провода/кабели и чтобы они не перегибались, не зажимались и не соприкасались со сторонними источниками тепла.

Техобслуживание

Благодаря регулярным работам по техобслуживанию увеличивается долговечность и обеспечивается бесперебойная и надежная эксплуатация устройства. Тем самым можно заблаговременно выявить потенциальные источники неисправностей и исключить опасные ситуации.

Проверка прибора на предмет повреждений

- Посредством визуального контроля проверить прибор на предмет внешних повреждений (например, отсутствие компонентов, изменения материалов, трещины и т. д.).
- Проверить надлежащее функционирование откидных крышек розеток и смотрового окна.
- Замену откидных крышек или смотрового окна, которые повреждены или не закрываются правильно, должен выполнять специалист по электрической части.
- При обнаружении повреждений на приборе следует незамедлительно обратиться к специалисту по электрической части.
- Нельзя продолжать пользоваться дефектным прибором, поскольку возможно увеличение риска поражения электротоком или причинения материального ущерба (например, в результате пожара).
- Ремонт прибора или его вывод из эксплуатации при необходимости должен надлежащим образом выполняться специалистом по электрической части.

Проверка предохранительного выключателя по току утечки

Необходимо регулярно проверять функционирование предохранительного выключателя по току утечки (FI), см. рис. А (поз. 5). Проверка осуществляется посредством приведения в действие кнопки проверки, в результате чего предохранительный выключатель срабатывает.

- Перевести рычажок переключателя в положение «I-ON/Вкл.».
- Нажать кнопку проверки «Т». → Предохранительный выключатель по току утечки срабатывает, рычажок переключателя отскакивает в положение «O-OFF/Выкл.».
- Если во время процесса проверки возникают сбои или если предохранительный выключатель по току утечки не срабатывает, необходимо прекратить эксплуатацию электrorаспределительного устройства и проинформировать специалиста по электрической части.

Очистка и техход

В зависимости от условий эксплуатации и степени загрязнения прибор можно подвергать сухой или влажной очистке.

Для предупреждения въевшихся загрязнений рекомендуется выполнять сухую очистку через регулярные интервалы.

Прежде чем приступать к очистке, нужно сначала отсоединить от прибора всех подключенных потребителей электроэнергии (см. главу «Порядок пользования»).



ОПАСНОСТЬ

При производстве работ на токопроводящих компонентах существует опасность причинения тяжелых травм или летального исхода.

- Для выполнения влажной очистки прибор необходимо обесточить.
- Очистку прибора и компонентов (например, розеток) следует производить исключительно с внешней стороны.
- Прибор не открывать, розетки держать закрытыми.
- Ни в коем случае не использовать парочистительные или очистные устройства высокого давления.
- Неподходящие чистящие вещества, очистные устройства и чрезмерное использование воды могут вызвать повреждения прибора.

Сухая очистка

Для сухой очистки можно использовать щетку с ручкой и чистую протирочную ткань.

- Сначала щеткой с ручкой нужно удалить имеющуюся пыль и грязь.
- Затем нужно протереть прибор сухой чистой тканью.

Влажная очистка

Для влажной очистки следует использовать только чистую воду.

- Сначала щеткой с ручкой нужно удалить имеющуюся пыль и грязь.
- Затем нужно протереть прибор чистой смоченной тканью.

Вывод из эксплуатации и демонтаж



ОПАСНОСТЬ

При производстве работ на токопроводящих компонентах существует опасность причинения тяжелых травм или летального исхода.

- На период демонтажных работ фидер прибора необходимо обесточить.
- Следует подстраховаться от непреднамеренного повторного включения отключенного напряжения питания посторонними лицами.
- Прежде чем приступать к демонтажным работам, необходимо проверить отсутствие подвода напряжения к фидеру.

Прекращение эксплуатации прибора и демонтаж

- Открыть прибор (см. главу «Монтаж и ввод в эксплуатацию»).
- Нижняя часть корпуса прикреплена к стене шурупами, местоположение которых на корпусе может быть различным. Ослабить шурупы на нижней части корпуса и снять прибор со стены.

Хранение и утилизация

Хранение прибора

Для надлежащего хранения и обеспечения бесперебойной эксплуатации устройства впоследствии должны быть выполнены следующие требования:

- Очистить прибор перед отправкой на хранение (см. главу «Очистка и техуход»).
- Упаковать прибор в оригинальную упаковку или подходящую картонную коробку.
- Хранить прибор в сухом помещении с поддерживаемым температурным режимом при температуре хранения от 0°C до +40°C.

Утилизация прибора



Настенный распределительный щит, отработавший свой ресурс, следует отправить на регенерацию или на утилизацию надлежащим образом. При этом должны соблюдаться местные нормативные требования. Запрещается выбрасывать настенный распределительный щит вместе с бытовыми отходами! Благодаря надлежащей утилизации исключается причинение ущерба окружающей среде и вреда здоровью людей.

Неполадки и их устранение



ОПАСНОСТЬ

В приборе имеются детали, находящиеся под высоким электрическим напряжением, опасным для жизни.

- Все ремонтные работы следует поручать работникам специализированных мастерских.
- Запрещается пользоваться дефектным настенным распределительным щитом.
- Потребители электроэнергии, подсоединенные к настенному распределительному щиту, могут самостоятельно включиться при повторном включении сработавшего устройства защиты и вызвать причинение травм.
- Устройство защиты следует включать только после того, как все подсоединенные потребители были выключены или отсоединены от настенного распределительного щита.

Если на одного из подсоединенных потребителей электроэнергии напряжение более не подается, следует выполнить следующий порядок действий:

1. Извлечь соответствующий штекер из настенного распределительного щита.
2. Проверить настенный распределительный щит (через смотровое окно) и подсоединенных потребителей электроэнергии на дефекты.
 - Если на одном из приборов обнаружен дефект, оформить наряд-заказ специалисту по электрической части. На этом поиск неисправностей здесь завершен.
 - В ином случае продолжить действия, выполнив шаг 3.
3. Проверить, не сработал ли при определенных обстоятельствах соответствующий элемент защиты или предохранительный выключатель по току утечки. Если это так, продолжить действия, выполнив шаг 4, в ином случае следует проинформировать специалиста по электрической части. На этом поиск неисправностей здесь завершен.
4. Открыть смотровое окно.
5. Включить элемент защиты или предохранительный выключатель по току утечки.
6. Если элементы защиты срабатывают снова, неисправность кроется в настенном распределительном щите. Продолжить в этом случае действия, выполнив шаг 7.
 - Если элементы защиты не срабатывают, продолжить в этом случае действия, выполнив шаг 9.
7. Закрыть смотровое окно.
8. Прекратить эксплуатацию настенного распределительного щита и незамедлительно проинформировать своего поставщика. На этом поиск неисправностей здесь завершен.
9. Снова вставить штекер потребителя электроэнергии. Если элементы защиты срабатывают снова, это означает, что неисправность кроется в потребителе электроэнергии или его фидере.
10. Закрыть смотровое окно.
11. Проинформировать специалиста по электрической части. На этом поиск неисправностей здесь завершен.

Технические характеристики

Тип	Настенный распределительный щит WV 4/16 А	Настенный распределительный щит WV 4/32 А
Номинальная сила тока	16 А	32 А
Номинальное напряжение	230/400 В	230/400 В
Номинальная частота	50/60 Гц	50/60 Гц
Макс. допустимая нагрузка	11 кВт	22 кВт
Степень загрязнения	3	3
Тип заземления	TN-C-S	TN-C-S
Розетки	2-конт. розетка с защитными контактами, 230 В – 4 шт. 5-конт. евророзетка, 16 А, 400 В – 2 шт.	2-конт. розетка с защитными контактами, 230 В – 4 шт. 5-конт. евророзетка, 16 А, 400 В – 1 шт. 5-конт. евророзетка, 32 А, 400 В – 1 шт.
Входной штекер	5-конт. еврвилка, 16 А, 400 В	5-конт. еврвилка, 32 А, 400 В
Предохранители	FI 40 А 4р, 30 мА – 1 шт. (на ток утечки) LS 230 В/16 А 1р – 3 шт. (линейная защита)	FI 40 А 4р, 30 мА – 1 шт. (на ток утечки) LS 230 В/16 А 1р – 4 шт. (линейная защита) LS 400 В/16 А 3р – 1 шт. (линейная защита)
Стандарт	EN 61439-1:2011 EN 61439-4:2013	EN 61439-1:2011 EN 61439-4:2013
Класс защиты	IP 44	IP 44
Допустимый рабочий диапазон температур	от -25° до +45°С	от -25° до +45°С
Размеры: длина x ширина x высота	28 x 11,8 x 34,9 см	28 x 11,8 x 34,9 см
Вес	2,82 кг	3,40 кг

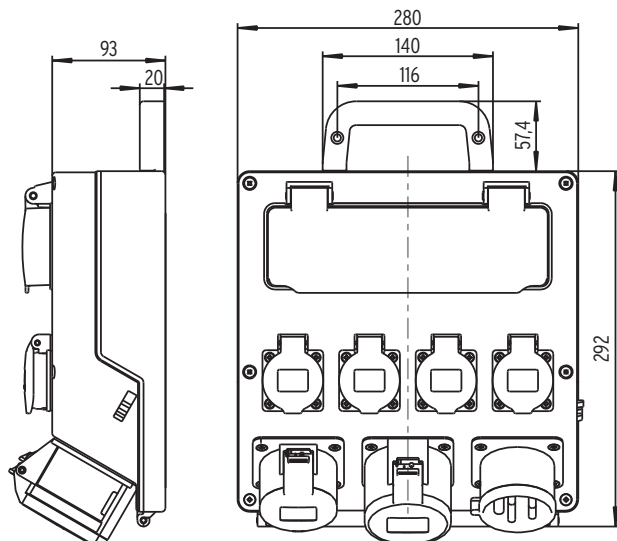


Рис. D: Размеры корпуса

Схема подключения/схема соединений

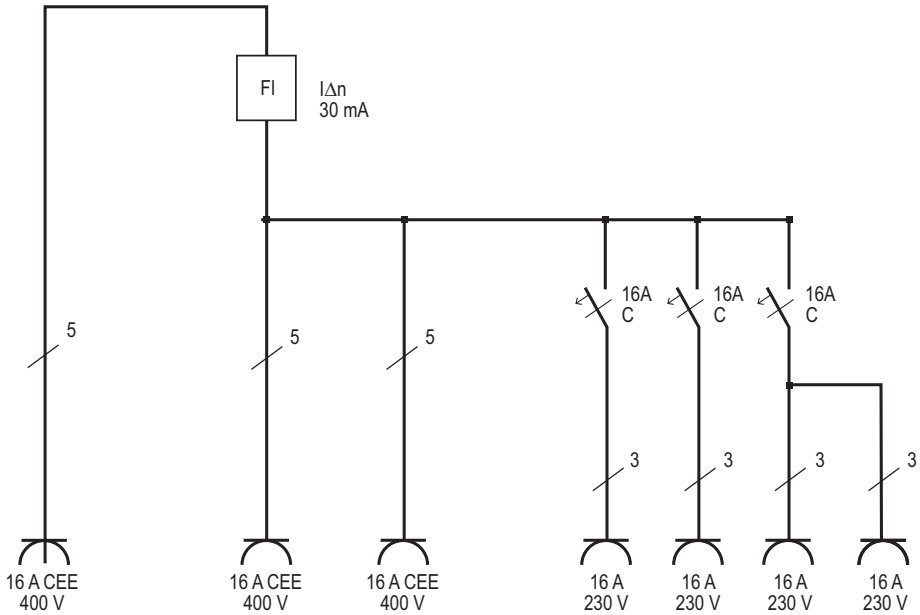


Рис. E: Настенный распределительный щит WV 4/16A IP44

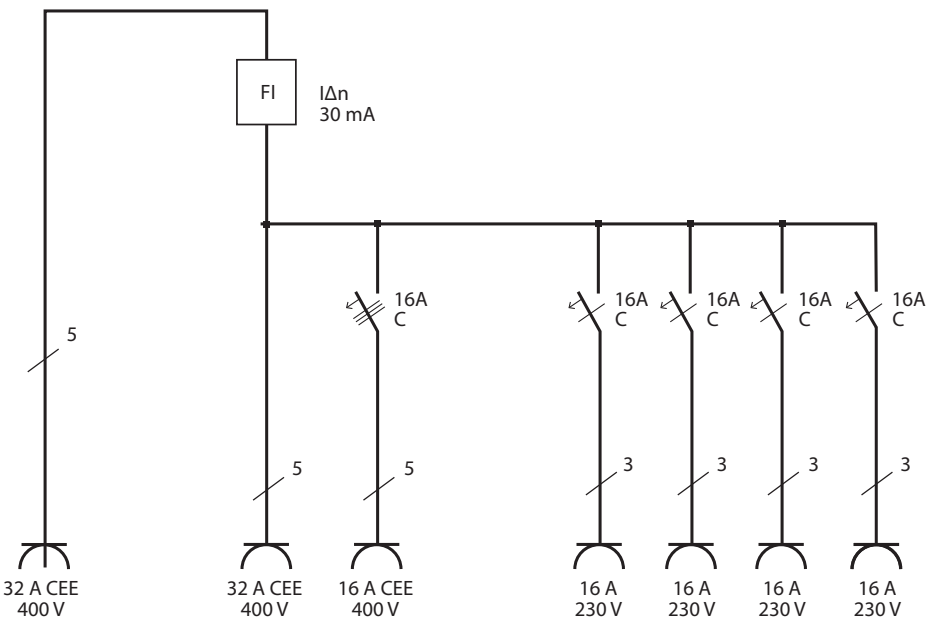


Рис. F: Настенный распределительный щит WV 4/32A IP44

WV 4/16A IP44 · WV 4/32A IP44



Фирменная табличка/наклейка на приборе

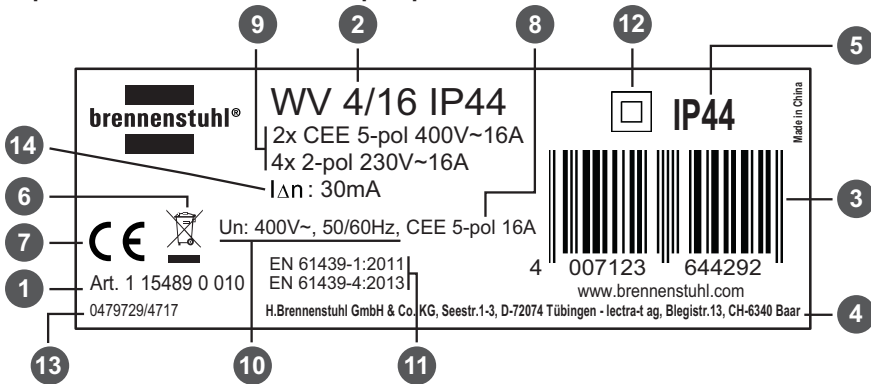


Рис. Е: Образец наклейки на настенном распределительном щите WV 4/16A IP44

- | | |
|---|---|
| 1 № изделия | 8 Входная розетка |
| 2 Обозначение типа | 9 Выходные розетки |
| 3 Европейский штрих-код | 10 Номинальное напряжение/номинальная частота |
| 4 Адрес изготовителя | 11 Производственный стандарт |
| 5 Степень защиты | 12 Класс защиты |
| 6 Обязательная самодекларация (согласно Директиве WEEE) | 13 № версии |
| 7 Маркировка соответствия нормам ЕС | 14 Номинальный ток утечки FI |

Окружающие условия

Для обеспечения надежной и бесперебойной эксплуатации устройства должны соблюдаться следующие окружающие условия:

- Запрещается монтировать прибор в дополнительном корпусе или в нише здания без согласования с изготовителем.
- Запрещается укрывать боковые поверхности прибора.
- Запрещается пользоваться прибором во взрывоопасном окружении, в котором присутствуют горючие жидкости, газы или пыли. Опасность взрыва и пожара!
- В качестве фидеров использовать только медные провода.

При контакте с химическими веществами, маслами, щелочными растворами, жирами или растворителями и в результате теплового воздействия могут ухудшаться оптическое восприятие и качество пластмассового корпуса.

Сертификат соответствия

Акт о соответствии товара храниться у производителя.



Hugo Brennenstuhl GmbH & Co. KG
Seestraße 1-3 · D-72074 Tübingen

H. Brennenstuhl S.A.S.
4 rue de Bruxelles · F-67170 Bernolsheim

lectra technik ag
Blegistrasse 13 · CH-6340 Baar

0497138/3820